

EleTra



電動けん引車 エレトラ

電動けん引車エレトラが機能を新たに“安全・安心・快適”リニューアル!



- パワフル&グリーン
- カンタン操作
- 安心・安全

最大けん引重量
400kg

万一の時も安心!
非常停止スイッチ



万一の緊急時に備え、押しボタン式スイッチを標準装備



簡単操作で安心・安全!しかもパワフル&クリーン

安心して作業ができる
音声サポート機能/
お助けボイス

コーナーを曲がる時、自動的に減速/
コーナー減速機能

握れば前進、離せば停止。
軽くて優しい感覚の
アクセルレバー

簡単/乗り降りしやすい
フラットシート

家庭用100Vから
5分以内充電/
充電コード
(コードリール式)

後付機器用
コネクタ装備

バンクの心配ご無用/
ノーバンクタイヤ

使用現場に合わせた特別対応

●外部充電器仕様 ●高速仕様



バッテリー
交換台車

バッテリー簡単着脱! コネクタをはずしてバッテリー
トレーを引き出すだけ



簡単!

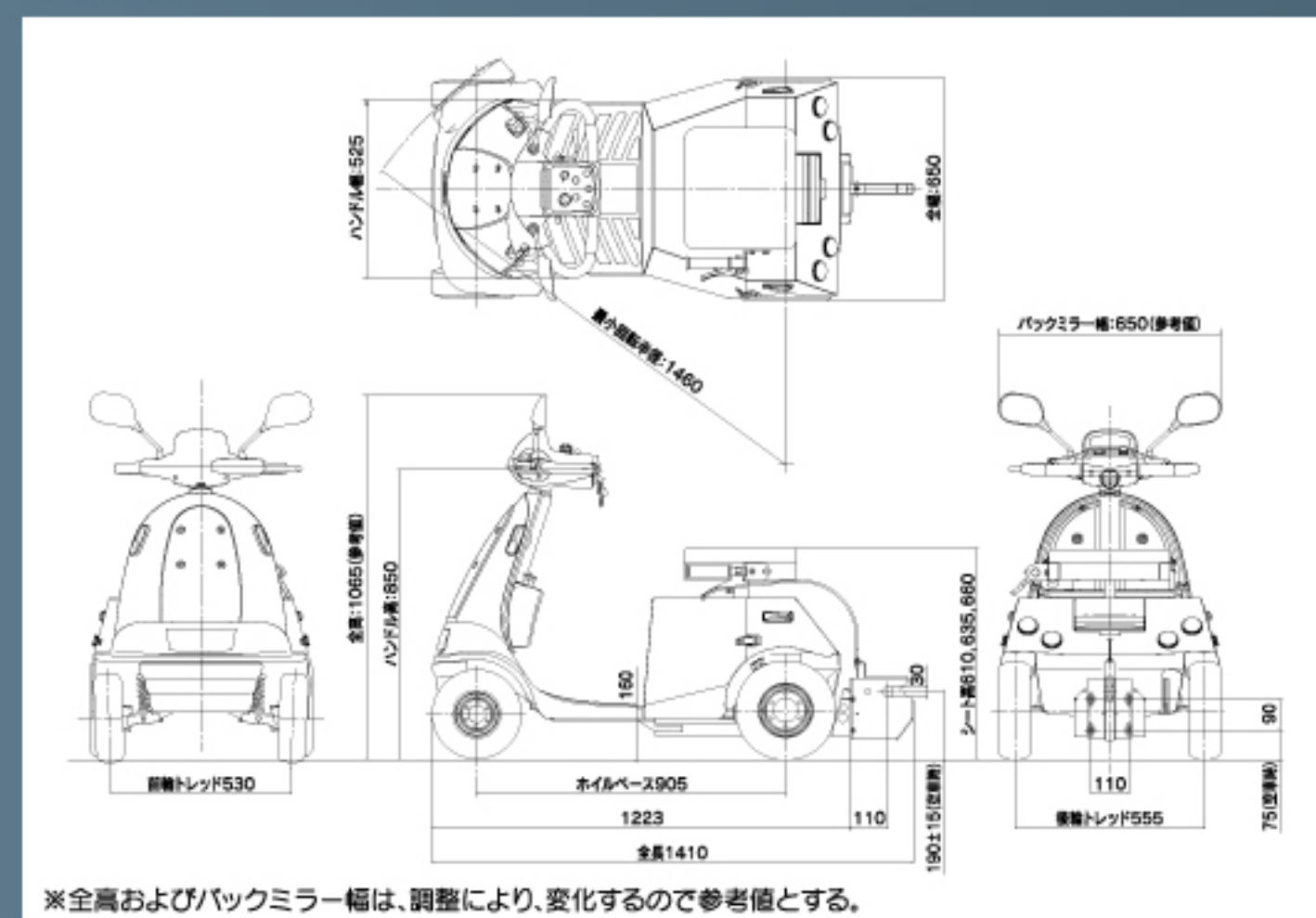
けん引フック
最大けん引重量
400kg

仕様 ※()は高速仕様を示します。

機械の種類		電動牽引車
型 式		BT-KB
寸 法	全 長(mm)	1,223[1,410※けん引フック含む]
	全 幅(mm)	650
	全 高(mm)	1,065
本体質量(kg)		130※バッテリーを含む総質量
バッテリー(3時間率)		12V52AH×2個(シールドバッテリー)
モータ(30分定格出力)		24V390W
タイヤ	前 2輪	3.00-4(ノーバンクタイヤ)
	後 2輪	3.50-5(ノーバンクタイヤ)
最高速度	前 進(km/h)	0.5(0.8)~6.5(9.5)(無負荷時)
	後 進(km/h)	0.5(0.8)~2.7(4.0)(無負荷時)
最大けん引重量(kg)		400(200)
最小回転半径(mm)		1,460(機体最外側)
※作業可能時間(時間)		約2.0(400kgけん引時) (約2.0(200kgけん引時))
※充電時間(時間)		約11(バッテリー放電70%時)

※作業可能時間は、満充電の新品バッテリーで、平坦路を前進最高速度で400kg(200kg)連続けん引走行したとき、バッテリー放電が70%になるまでのおよその時間を示します。
※充電時間は内蔵充電器で充電する場合のおよその時間を示します。外部充電器による場合には外部充電器の特性によります。

寸法



※全高およびバックミラー幅は、調整により、変化するので参考値とする。

※本製品は、構内用牽引車です。公道での使用はできません。
※牽引作業は、平坦路・前進操作が基本です。後進での操作や斜面(3°以上)での使用は避けてください。

※本機を安全に使うために、本機には
▲危険 ▲警告 ▲注意 の安全表示ラベルを貼付しています。
必ず守ってください。

※本機のお取り扱いには「取扱説明書」を熟読のうえご使用ください。
※本機のご使用前には必ず点検を実施し、安全を確認してください。
※本機は、公道での乗用運行はできませんので充分ご注意ください。
※このカタログの仕様は改良などにより予告なく変更することがあります。

製品についてのご相談・ご意見は下記までご連絡ください。

取扱店

豊かさを創造し、未来へ挑戦する
製造元 株式会社アテックス

- 本 社 TEL(089)924-7161(代) FAX(089)925-0771
TEL(089)924-7162(営業直通)
- 東北営業所 TEL(019)697-0220(代) FAX(019)697-0221
- 関東支店 TEL(0280)84-4231(代) FAX(0280)84-4233
- 中部営業所 TEL(0584)89-8141(代) FAX(0584)89-8155
- 中四国支店 TEL(089)924-7162(代) FAX(089)925-0771
- 九州営業所 TEL(096)292-3076(代) FAX(096)292-3423
- 部品センター TEL(089)979-5910(代) FAX(089)979-5950