

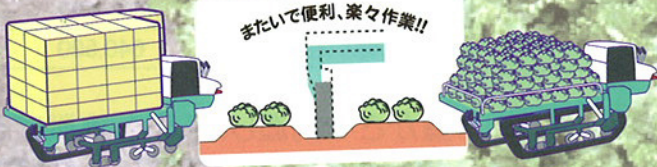


高床作業車

楽ラクネ敵

XGH505

野菜の収穫・運搬に
最適！快適！



積載・荷降ろしの楽な

フルフラット荷台！





野菜の収穫・運搬が ますます便利に!

圃場でも安定

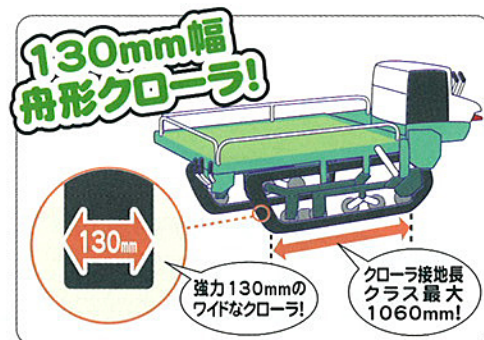
- クローラタイプの野菜収穫車なので、重量野菜を積んで楽々移動。
- 地上より300mmの高さまでクローラから突起がないので、畝走行時に作物をいためない。
- 前後舟形クローラ仕様で走行安定性は抜群。

ワイドなトレッド

- ネジ式トレッド調整で、前後進問わず調整が可能。
- 調節ハンドルで、軽く調整でき、調整後も格納可能。
- スライド部は左右のフレームの支持部にローラを使用し、伸縮もスムーズ。

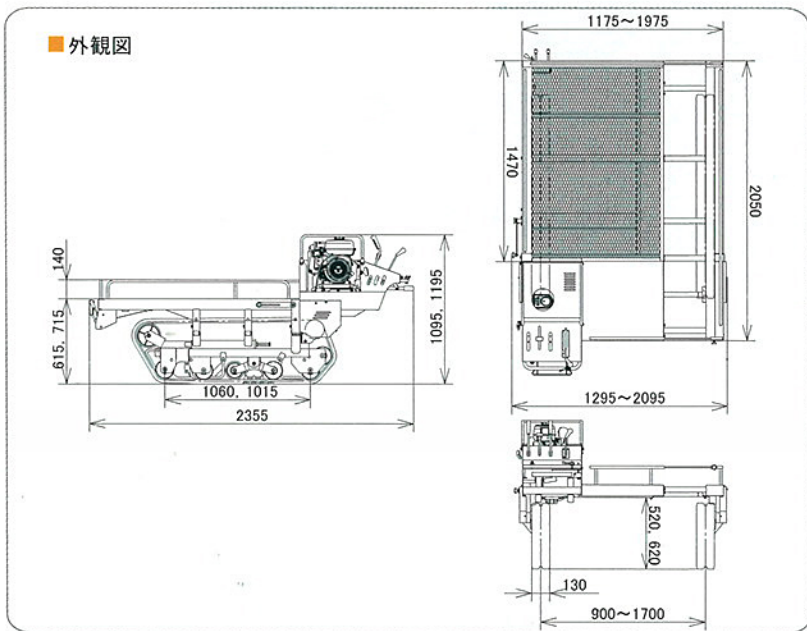
収穫作業に便利と安全

- エンジンは荷台部にあり、メンテナンス楽々。
- 4方向パイプ枠を標準装備でバラ積みも安心。
- 機体の前からサイドクラッチ操作や発進・停止が可能。機体前方の走行クラッチレバーは手を離せば停止。
- デッドマンハンドル採用。



主要諸元

型 式		XGH505	
最大作業能力(kg)	500		
機体寸法(長×幅×高)(mm)	2355×1295~2095×1095, 1195		
機 体 質 量(kg)	350		
荷台寸法(長×幅×高)(mm)	2050×1175~1975×140		
荷台面地上高(mm)	615, 715		
走 行 部	操 向 方 式	サイドクラッチ(爪)	
	変 速 段 数	F 4	R 2
速 度	最高/最低(km/h)	4.0/0.7	
	クローラ(W×P×L)(mm)	130×60×57	
部	中心 距 離(mm)	900~1700	
	接 地 長(mm)	1060~1015	
エンジン最大出力[kW(PS)]	2.9(4.0)		
最低地上高(mm)	520・620		
希望小売価格(税込)	640,500		



※本機を安全に使っていただくために、本機には **危険** **警告** **注意** の安全表示ラベルを貼付しています。必ず守ってください。

※本機のお取扱いは「取扱説明書」を熟読のうえご使用ください。
 ※本機のご使用前には必ず点検を実施し、安全を確認してください。
 ※このカタログの仕様は改良などにより予告なく変更することがあります。

製品についてのご相談・ご意見は下記までご連絡ください。

取扱店

製造元

- 本 社 TEL (089) 924-7161 (代) FAX (089) 925-0771
 TEL (089) 924-7162 (営業直通)
- 東北営業所 TEL (019) 697-0220 (代) FAX (019) 697-0221
- 関東支店 TEL (0280) 84-4231 (代) FAX (0280) 84-4233
- 中部営業所 TEL (0584) 89-8141 (代) FAX (0584) 89-8155
- 中四国支店 TEL (089) 924-7162 (代) FAX (089) 925-0771
- 九州営業所 TEL (096) 292-3076 (代) FAX (096) 292-3423

豊かさを創造し、未来へ挑戦する
株式会社アテックス