

--	--	--	--

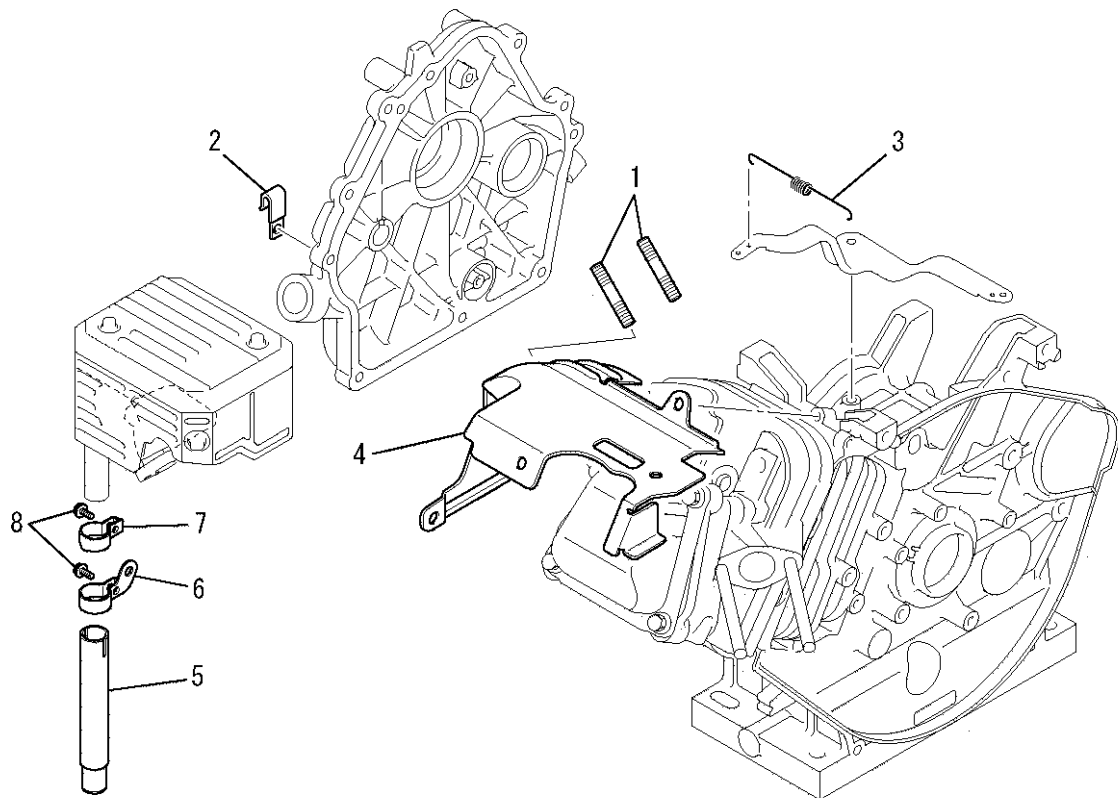
純正部品表

PARTS LIST

エンジン型式名

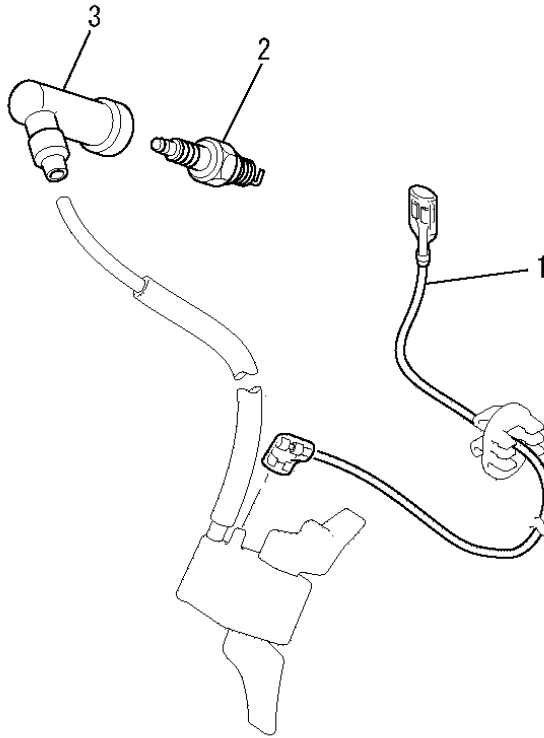
GB300PE-221

ボルト、スプリング、カバー
 1. BOLT, SPRING, COVER



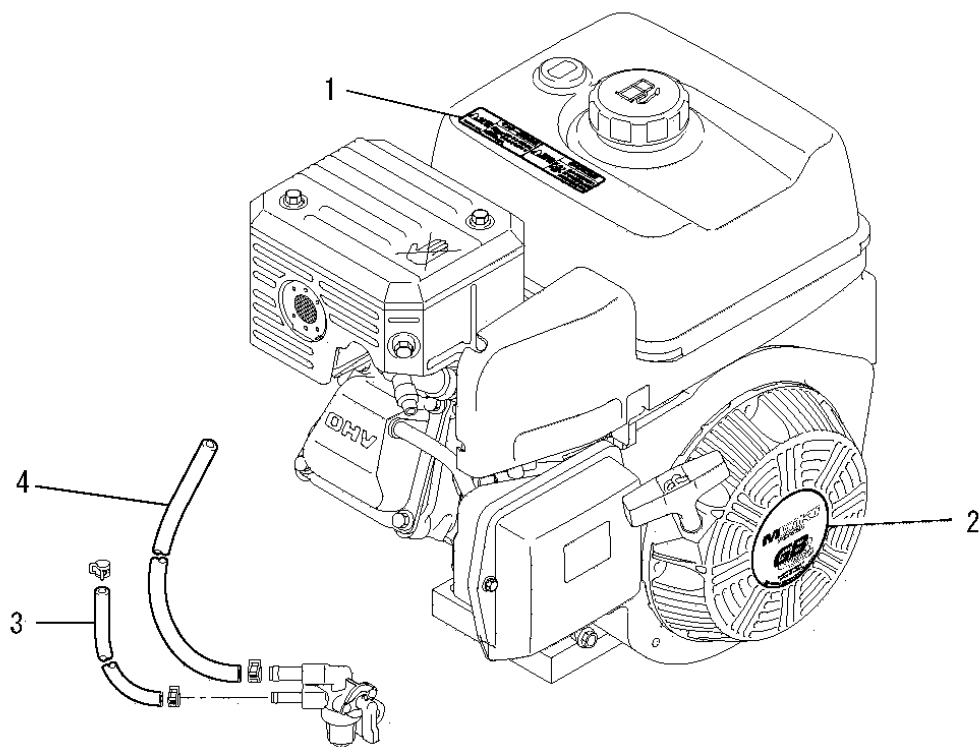
見出番号 No.	改訂番号 R/N	部品番号 Parts No.	部品名称 Parts Name	個数 No. Req'd	互換性 Inte	備考 Remarks	Serial No. (From~To) Serial No. (From~To)
1		B155B08X020	スタッドボルト BOLT, STUD	2			
2		FR56780	クランプ CLAMP	1			
3		KG34009DA	ガバナスプリング SPRING, GOV	1			
4		KH60023AA	シリンダバツフル BAFFLE, CYLINDER	1			
5		KM50023KA	パイプ PIPE	1			
6		KM60009AA	クランプ CLAMP	1			
7		KU60002AA	クランプ CLAMP	1			
8		KU13012AA	ボルト&ワッシャ BOLT&WASHER	2			

リードワイヤ、プラグ、キャップ
 2. LEAD WIRE, PLUG, CAP



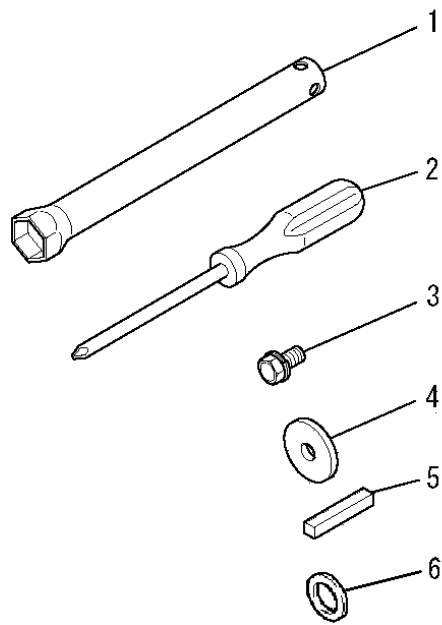
見出番号 No.	改訂番号 R/N	部品番号 Parts No.	部品名称 Parts Name	個数 No. Req'd	互換性 Inte	備考 Remarks	Serial No. (From~To) Serial No. (From~To)
1		KE90069AA	リードワイヤ WIRE, LEAD	1			
2		KE41005BA	スパークプラグ PLUG, SPARK	1		BPR5ES	
3		KE42052BA	プラグキャップ CAP, PLUG	1			

ラベル、フューエルホース
3. LABEL, FUEL HOSE



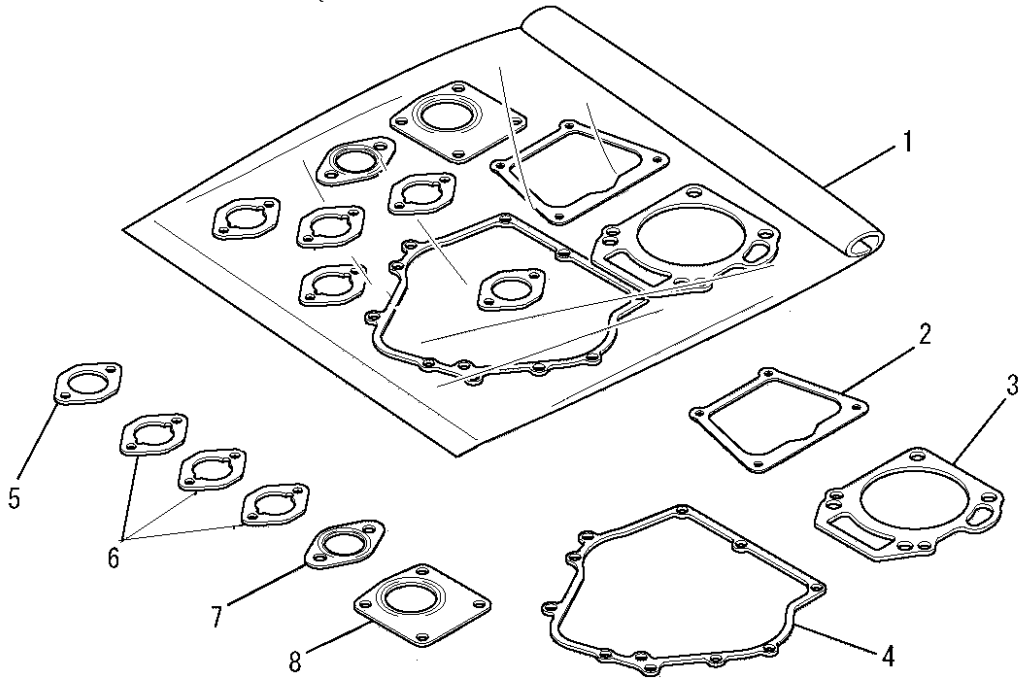
見出番号 No.	改訂番号 R/N	部品番号 Parts No.	部品名称 Parts Name	個数 No. Req'd	互換性 Inte	備考 Remarks	Serial No. (From~To) Serial No. (From~To)
1		KW56256AA	コーションラベル LABEL, CAUTION	1			
2		KW52446BA	ネームラベル LABEL, NAME	1			
3		KF90341AA220	フューエルホース HOSE, FUEL	1			
4		KF90343AA470	フューエルホース HOSE, FUEL	1			

ツールセット
4. TOOL SET



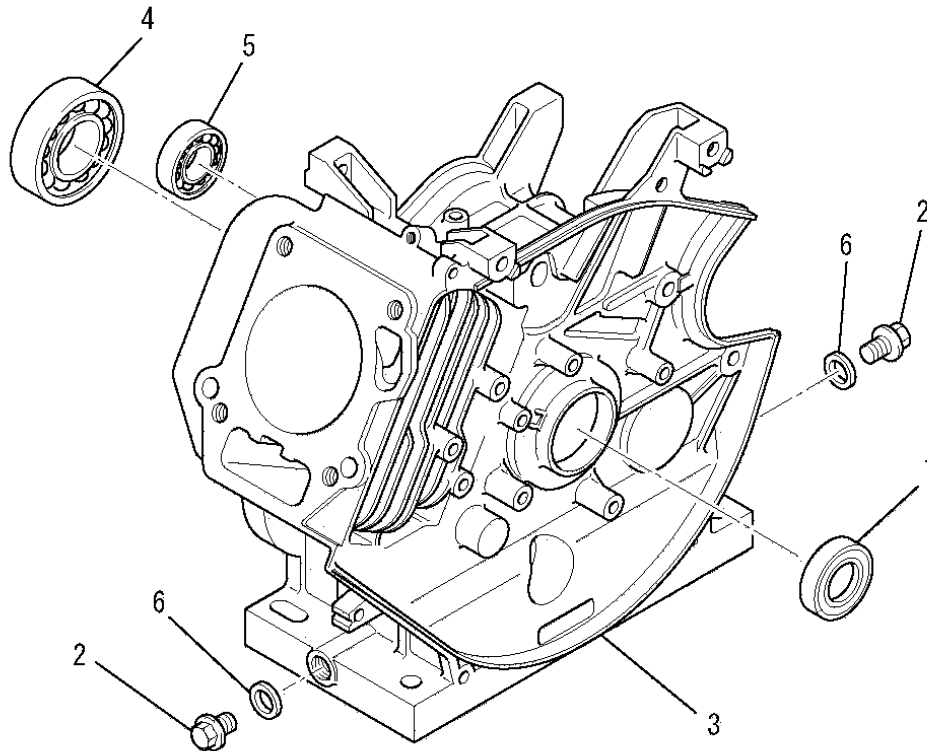
見出番号 No.	改訂番号 R/N	部品番号 Parts No.	部品名称 Parts Name	個数 No. Req'd	互換性 Inte	備考 Remarks	Serial No. (From~To) Serial No. (From~To)
1		KN12004CA	ボックススパナ SPANNER, BOX	1			
2		KN13001AA	スクレットドライバ DRIVER, SCREW	1			
3		B080A08X016	ボルト BOLT & WASHER	1			
4		FA24135	ワッシャ WASHER	1			
5		W405B07X045	キー KEY, SUNK	1			
6		ZZ70013A	ガスケット GASKET	1			

ガasketセット
5. GASKET SET



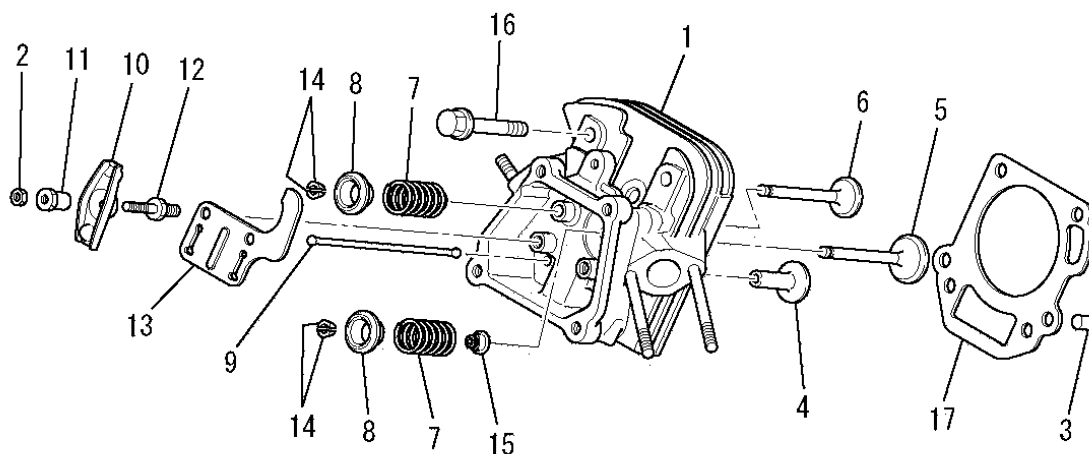
見出番号 No.	改訂番号 R/N	部品番号 Parts No.	部品名称 Parts Name	個数 No. Req'd	互換性 Inte	備考 Remarks	Serial No. (From~To) Serial No. (From~To)
1		KW39058QA	ガasketセット GASKET SET	1		INCL. NO. 2-8	
2		KW33024AA	ヘッドカバーガasket GASKET, HEAD COVER	1			
3		KC66009AA	ヘッドガasket GASKET, HEAD	1			
4		KW31007AA	クランクケースガasket GASKET, CRANKCASE	1			
5		KW34001AA	キャブレタガasket GASKET, CARBURETOR	1			
6		KW34005AA	キャブレタガasket GASKET, CARBURETOR	3			
7		KM70056AA	マフラガasket GASKET, MUFFLER	1			
8		KM70057AA	マフラガasket GASKET, MUFFLER	1			

シリンダブロック
 (A) CYLINDER BLOCK GROUP



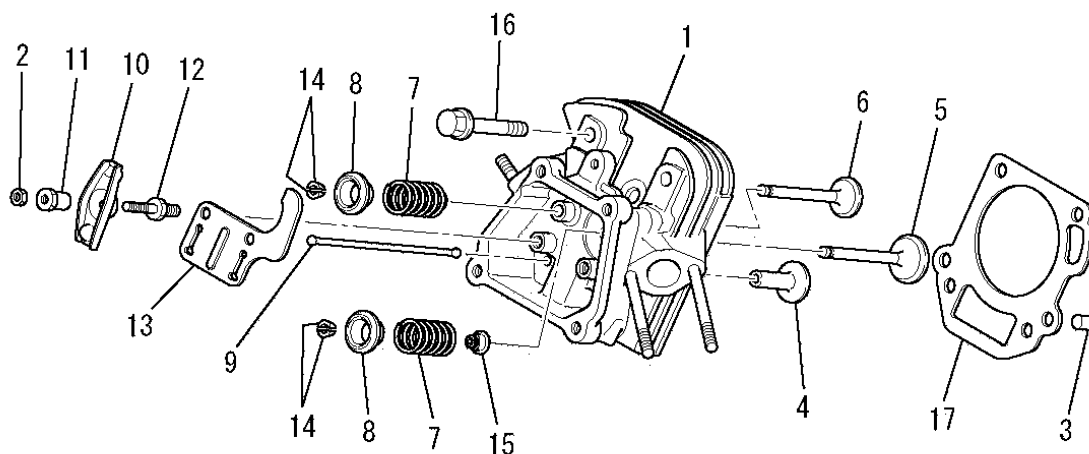
見出番号 No.	改訂番号 R/N	部品番号 Parts No.	部品名称 Parts Name	個数 No. Req'd	互換性 Inte	備考 Remarks	Serial No. (From~To) Serial No. (From~To)
1		FA28011	オイルシール OIL SEAL	1			
2		FN11223	ドレンプラグ PLUG, DRAIN	2			
3		KB46010BA	シリンダブロック CYLINDER BLOCK	1			
4		S111X62X060	ボールベアリング BEARING, BALL	1		#6206	
5		S111X62X030	ボールベアリング BEARING, BALL	1		#6203	
6		ZZ70013A	ガスケット GASKET	2			

シリンダヘッドグループ
(B) CYLINDER HEAD GROUP



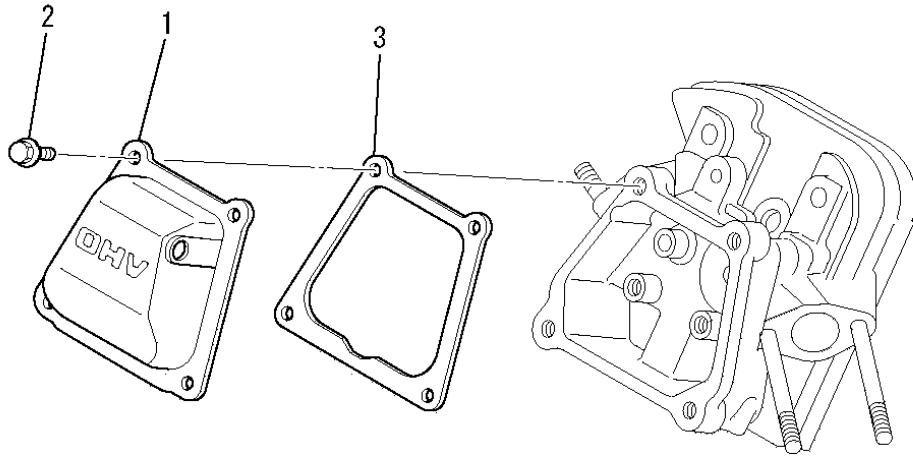
見出番号 No.	改訂番号 R/N	部品番号 Parts No.	部品名称 Parts Name	個数 No. Req'd	互換性 Inte	備考 Remarks	Serial No. (From~To) Serial No. (From~To)
1		KC02029KA	シリンダヘッド アセンブリ CYLINDER HEAD ASSY	1		WITH KU13042AA	
2		KU23009AA	ナット NUT	2			
3		KU44001AA	ダウエルピン PIN, DOWEL	2			
4		KV24008AA	タペット TAPPET	2			
5		KV35007AA	インテイクバルブ VALVE, INTAKE	1			
6		KV45013AA	エキゾーストバルブ VALVE, EXHAUST	1			
7		KV55006AA	バルブスプリング SPRING, VALVE	2			
8		KV65003AA	バルブスプリングリテーナ RETAINER, VALVE SPG	2			
9		KV71004AA	プッシュロッド ROD, PUSH	2			
10		KV72003AA	ロッカーム ARM, ROCKER	2			
11		KV73002AA	ナット NUT	2			
12		KV74002AA	ボルト BOLT	2			

シリンダヘッドグループ
(B) CYLINDER HEAD GROUP



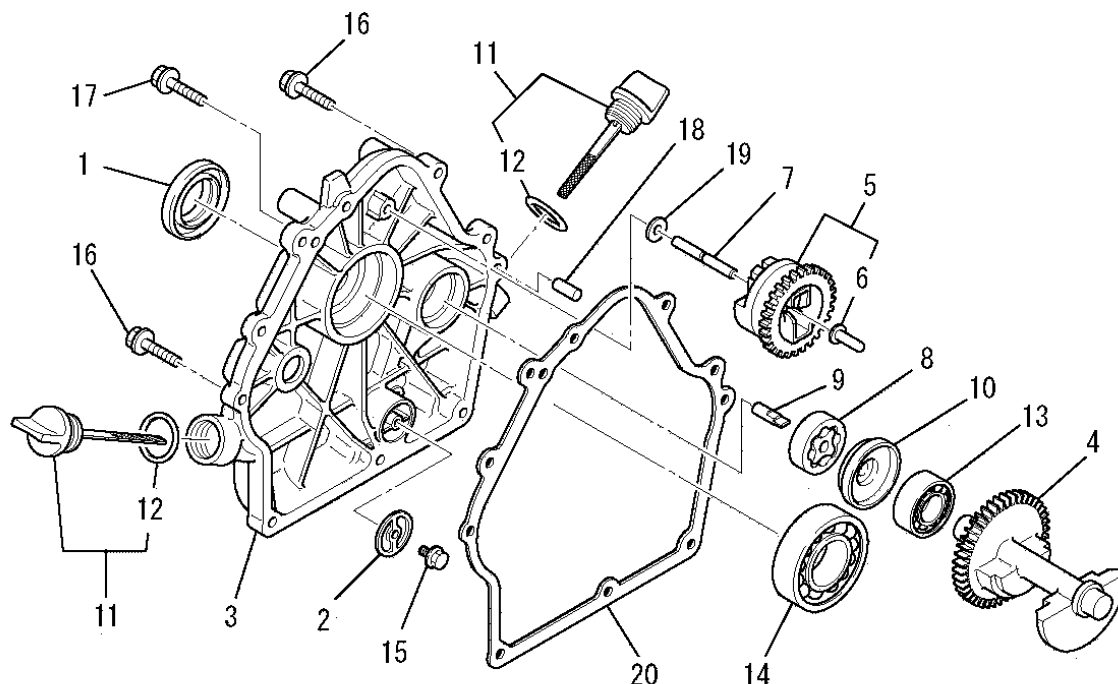
見出番号 No.	改訂番号 R/N	部品番号 Parts No.	部品名称 Parts Name	個数 No. Req'd	互換性 Inte	備考 Remarks	Serial No. (From~To) Serial No. (From~To)
13		KV75006AA	プレート PLATE	1			
14		KV75007AA	コッタ COTTER	4			
15		KW21019AA	バルブステムシール SEAL, VALVE STEM	1			
16		B800B10X065	フランジボルト BOLT, FLANGE	4			
17		KC66009AA	ヘッドガスケット GASKET, HEAD	1			

ヘッドカバーグループ
 (C) HEAD COVER GROUP



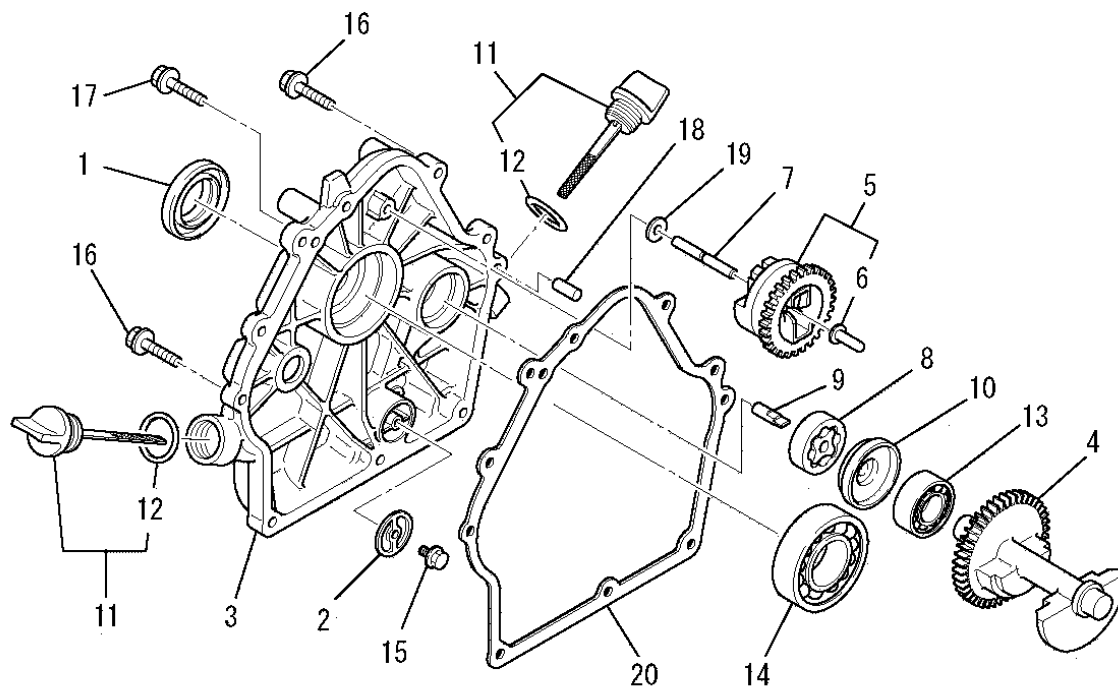
見出番号 No.	改訂番号 R/N	部品番号 Parts No.	部品名称 Parts Name	個数 No. Req'd	互換性 Inte	備考 Remarks	Serial No. (From~To) Serial No. (From~To)
1		KC09017AA	ヘッドカバーアセンブリ COVER, HEAD	1			
2		B805B06X012	フランジボルト BOLT, FLANGE	4			
3		KW33024AA	ガスケット, ヘッドカバー GASKET, HEAD COVER	1			

ケースカバーグループ
(D) CASE COVER GROUP



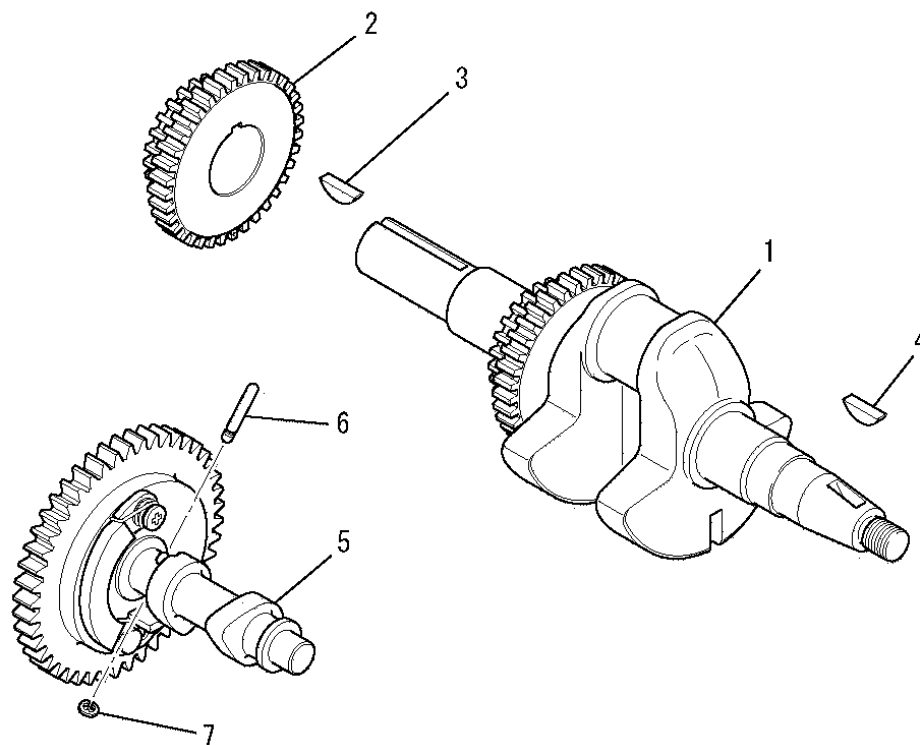
見出番号 No.	改訂番号 R/N	部品番号 Parts No.	部品名称 Parts Name	個数 No. Req'd	互換性 Inte	備考 Remarks	Serial No. (From~To) Serial No. (From~To)
1		FA29008	オイルシール OIL SEAL	1			
2		FA31015	オイルフィルタ FILTER, OIL	1			
3		KB66008CA	クランクケースカバー COVER, CRANKCASE	1			
4		KD51010AA	バランサシャフト SHAFT, BALANCER	1			
5		KG01008BC	ガバナギヤアセンブリ GOVERNOR GEAR ASSY	1		INCL. NO. 6	
6		KG14005AA	ガバナスライダ SLIDER, GOV	1			
7		KG22004AA	ガバナシャフト SHAFT, GOV	1			
8		KL11001AA	オイルポンプ PUMP, OIL	1			
9		KL14009AA	シャフト SHAFT	1			
10		KL14013AA	スペーサ SPACER	1			
11		KL21005EA	オイルゲージ GAUGE, OIL	2		INCL. NO. 12	
12		KW29006AA	オーリング O-RING	2			

ケースカバーグループ
(D) CASE COVER GROUP



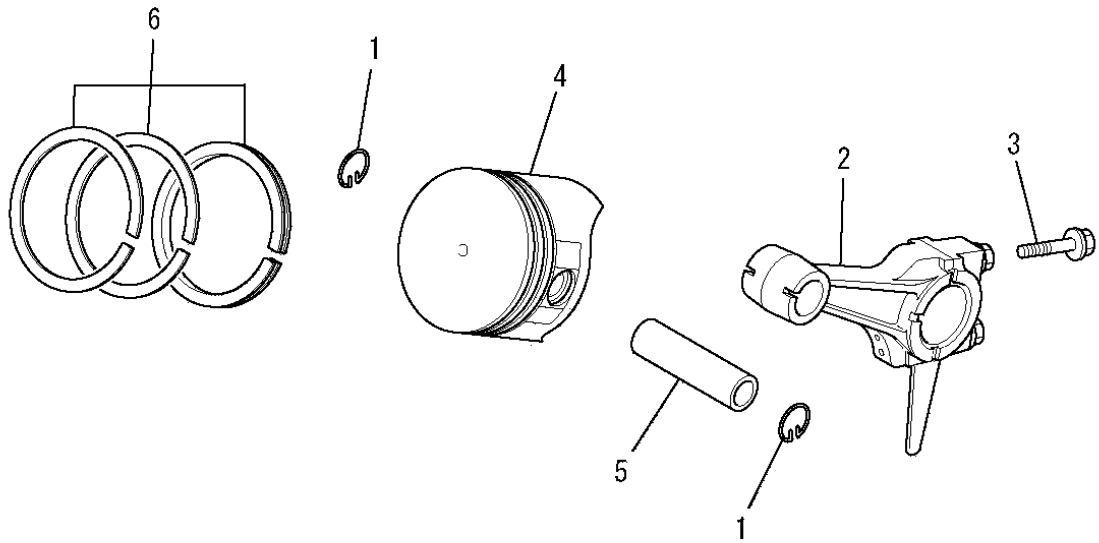
見出番号 No.	改訂番号 R/N	部品番号 Parts No.	部品名称 Parts Name	個数 No. Req'd	互換性 Inte	備考 Remarks	Serial No. (From~To) Serial No. (From~To)
13		S111X62X030	ボールベアリング BEARING, BALL	1		#6203	
14		S111X62X060	ボールベアリング BEARING, BALL	1		#6206	
15		B800A06X008	フランジボルト BOLT, FLANGE	1			
16		B800B08X030	フランジボルト BOLT, FLANGE	8			
17		KU14031AA	フランジボルト BOLT, FLANGE	1			
18		KU44001AA	ダウエルピン PIN, DOWEL	2			
19		W200H06	ワッシャ WASHER	1			
20		KW31007AA	クランクケース ガasket GASKET, CRANKCASE	1			

クランクシャフトグループ
(E) CRANKSHAFT GROUP



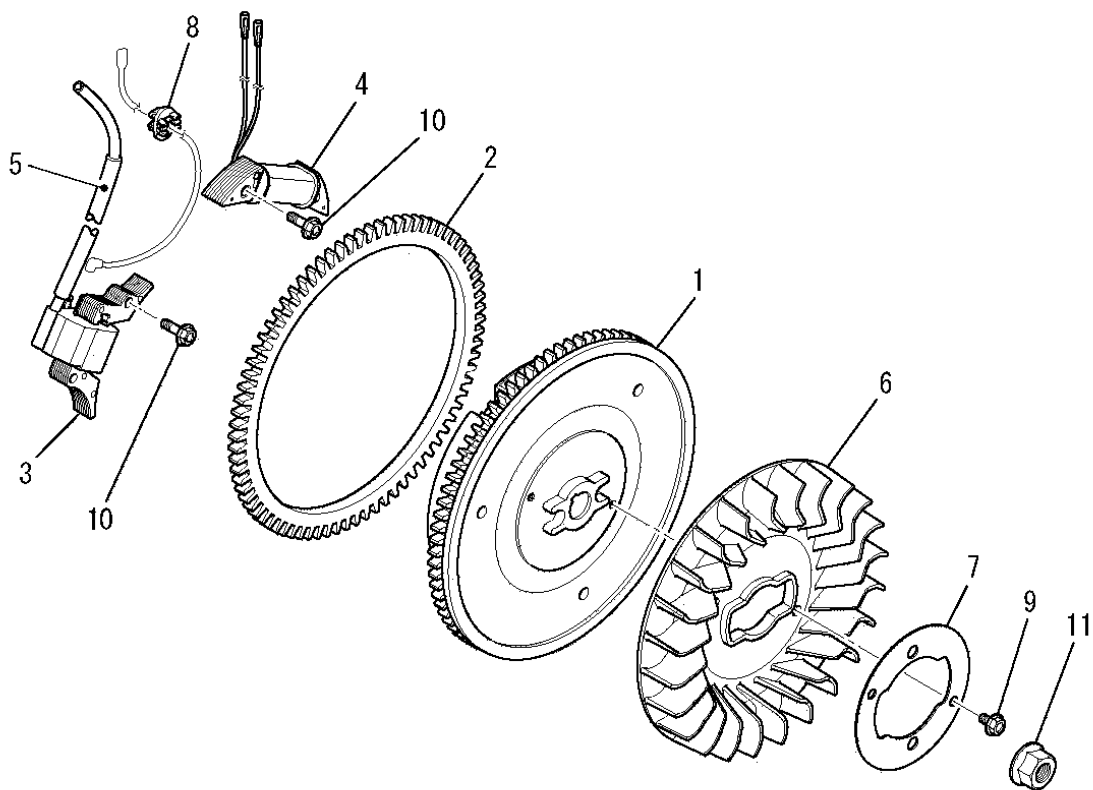
見出番号 No.	改訂番号 R/N	部品番号 Parts No.	部品名称 Parts Name	個数 No. Req'd	互換性 Inte	備考 Remarks	Serial No. (From~To) Serial No. (From~To)
1		KD02084AA	クランクシャフトアセンブリ CRANKSHAFT ASSY	1		INCL. NO. 2, 3	
2		KD63040AA	クランクシャフトギヤ GEAR, CRANKSHAFT	1			
3		KD90012AA	キー KEY, WOODRUFF	1			
4		KD90016AA	キー KEY, WOODRUFF	1			
5		KV01217AA	カムシャフトギヤアセンブリ CAMSHAFT ASSY	1		INCL. NO. 6, 7	
6		KV83009FD	ピン PIN	1			
7		S500P03	スナップリング SNAP RING	1			

ピストン&ロッドグループ
(F) PISTON & ROD GROUP



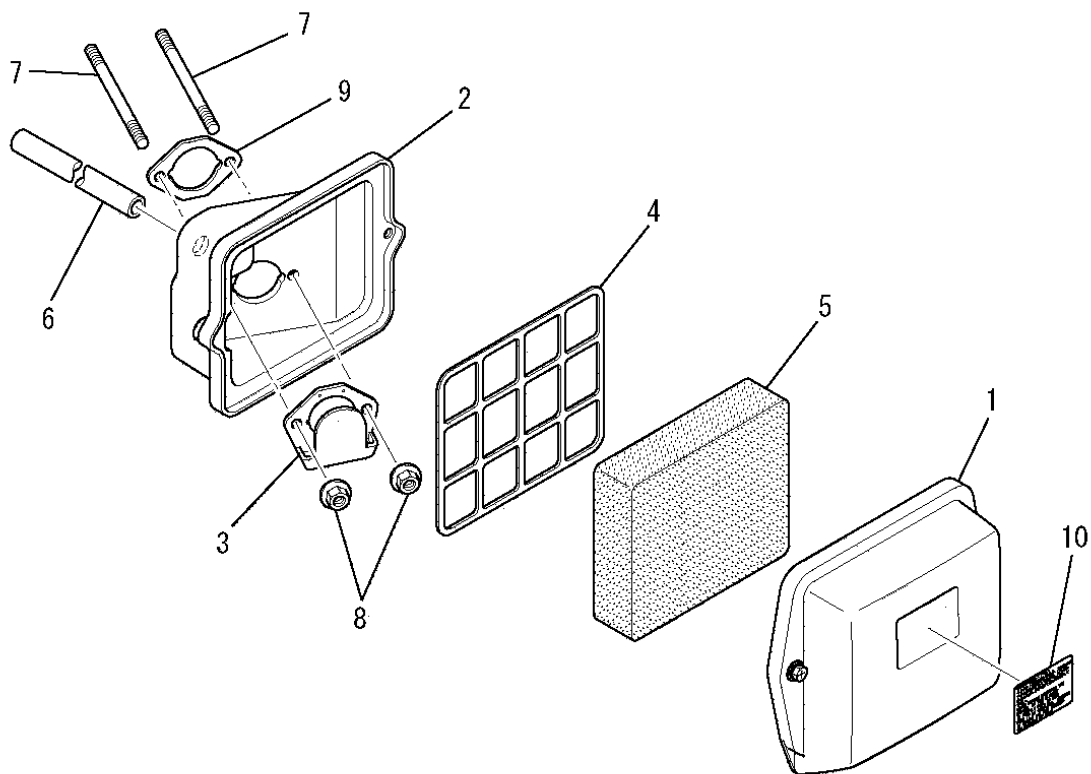
見出番号 No.	改訂番号 R/N	部品番号 Parts No.	部品名称 Parts Name	個数 No. Req'd	互換性 Inte	備考 Remarks	Serial No. (From~To) Serial No. (From~To)
1		BG04486	ピストンピンクリップ CLIP, PISTON PIN	2			
2		KD03035AA	コネクティングロッドアセンブリ CONNECTING ROD ASSY	1		STD INCL. NO. 3	
2		KD03035BA	コネクティングロッドアセンブリ CONNECTING ROD ASSY	1		US 0.25 INCL. NO. 3	
2		KD03035CA	コネクティングロッドアセンブリ CONNECTING ROD ASSY	1		US 050 INCL. NO. 3	
3		KD70001AA	ボルト BOLT	2			
4		KP17015AA	ピストン PISTON	1		STD	
4		KP17015BA	ピストン PISTON	1		OS 0.25	
4		KP17015CA	ピストン PISTON	1		OS 0.50	
5		KP57002AA	ピストンピン PIN, PISTON	1			
6		KP02010AA	ピストンリングセット PISTON RING SET	1		STD	
6		KP02010BA	ピストンリングセット PISTON RING SET	1		OS 0.25	
6		KP02010CA	ピストンリングセット PISTON RING SET	1		OS 0.50	

マグネトグループ
(G) MAGNETO GROUP



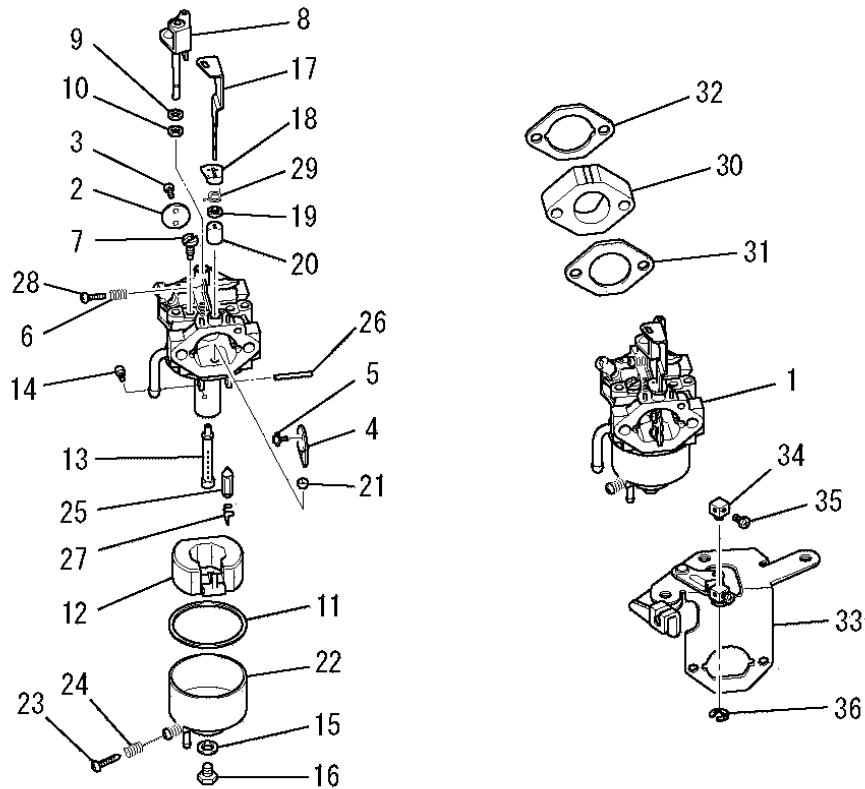
見出番号 No.	改訂番号 R/N	部品番号 Parts No.	部品名称 Parts Name	個数 No. Req'd	互換性 Inte	備考 Remarks	Serial No. (From~To) Serial No. (From~To)
1		KE02190AA	フライホイールギヤ アセンブリ FLYWHEEL	1		INCL. NO. 2	
2		KS90020BA	リングギヤ GEAR, RING	1			
3		KE24033BA	イグニッションコイル COIL, IGNITION	1			
4		KE25027AA	チャージングコイル COIL, CHARGE	1			
5		KE90073AA	チューブ TUBE	1			
6		KE90536AA	ファン FAN	1			
7		KE90311AA	リテーナ RETAINER	1			
8		KU70007AA	クリップ CLIP	1			
9		B800A06X012	フランジボルト BOLT, FLANGE	2			
10		B805B06X030	フランジボルト BOLT, FLANGE	4			
11		FA29015	フランジナット NUT, FLANGE	1			

エアクリナグループ
(H) AIR CLEANER GROUP



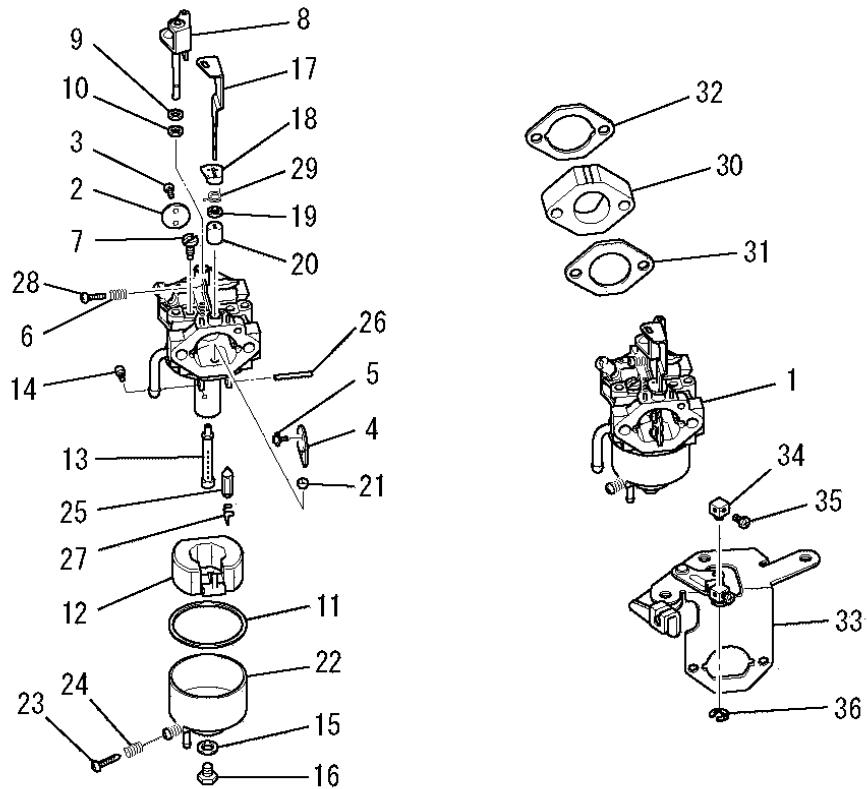
見出番号 No.	改訂番号 R/N	部品番号 Parts No.	部品名称 Parts Name	個数 No. Req'd	互換性 Inte	備考 Remarks	Serial No. (From~To) Serial No. (From~To)
1		KA02050AA	クリーナカバーアセンブリ CLEANER COVER ASSY	1			
2		KA11040AA	クリーナケース CASE, CLEANER	1			
3		KA30017AA	グリッド GRID	1			
4		KA30035AA	グリッド GRID	1			
5		KA40088AA	クリーナエレメント ELEMENT, CLEANER	1			
6		ZZ70002S	ブリーザーチューブ TUBE, BREATHER	1			
7		B155B06X090	スタッドボルト BOLT, STUD	2			
8		N801A06	フランジナット NUT, FLANGE	2			
9		KW34005AA	キャブレタガスケット GASKET, CARBURETOR	1			
10		KW53015AA	インストラクションラベル LABEL, INSTRUCTION	1			

キャブ レタク ループ
(I) CARBURETOR GROUP



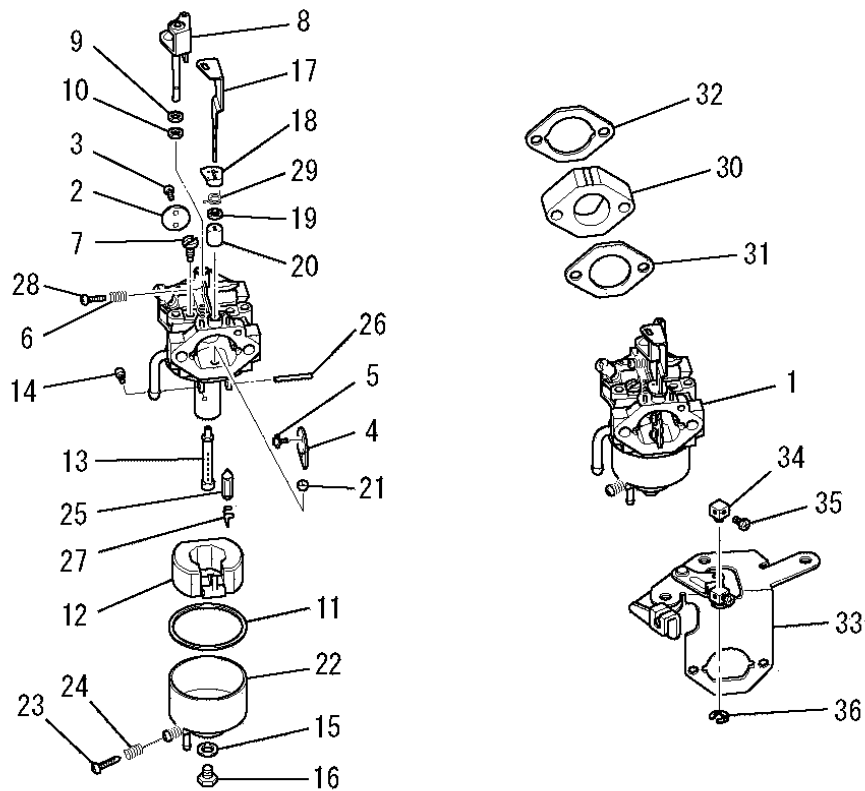
見出番号 No.	改訂番号 R/N	部品番号 Parts No.	部品名称 Parts Name	個数 No. Req'd	互換性 Inte	備考 Remarks	Serial No. (From~To) Serial No. (From~To)
1		KK15043AF	キャブ レタ (F) CARBURETOR (F)	1		INCL. NO. 2-29	
2		KK15011AA002	スロットルバルブ VALVE, THROTTLE	1			
3		KK15016AA003	スクリュー SCREW	2			
4		KK15003AE004	チョークバルブ VALVE, CHOKE	1			
5		KK15016AA005	スクリュー SCREW	2			
6		KK13003AA008	スプリング SPRING	1			
7		KK15016AA008	パイロットジェット JET, PILOT	1			
8		KK15008YX011	スロットルシャフト SHAFT, THROTTLE	1			
9		KK12008AE015	パッキング PACKING	1			
10		KK12008AE016	シール SEAL	1			
11		KK15003AE014	パッキング PACKING	1			
12		KK15003AE015	フロート FLOAT	1			

キャブレタグループ
(I) CARBURETOR GROUP



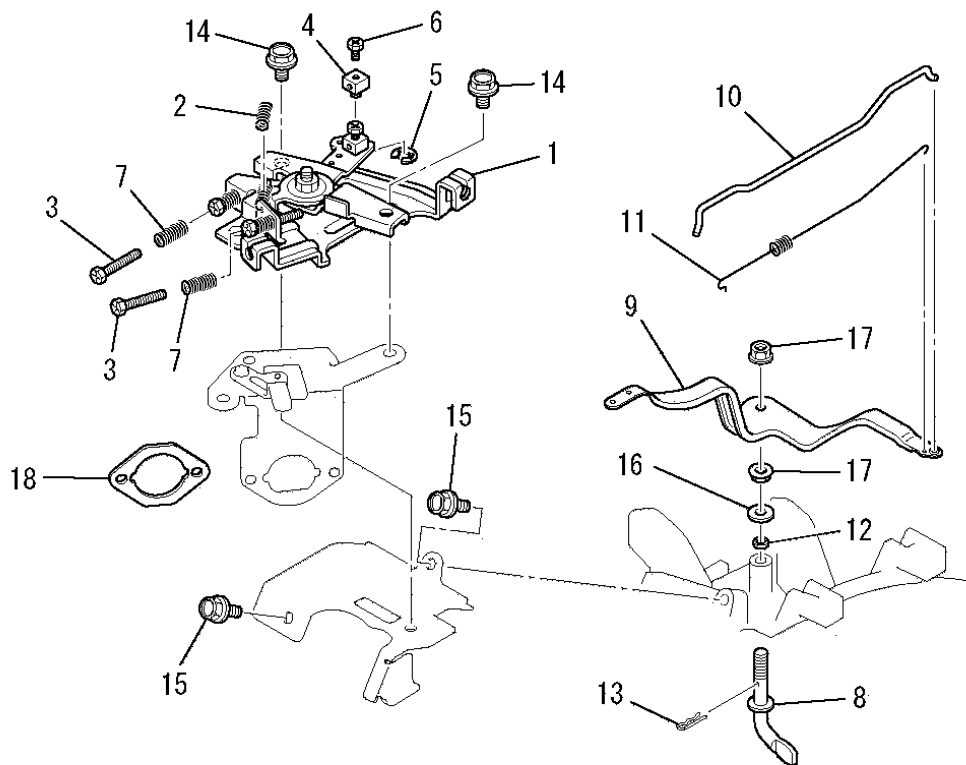
見出番号 No.	改訂番号 R/N	部品番号 Parts No.	部品名称 Parts Name	個数 No. Req'd	互換性 Inte	備考 Remarks	Serial No. (From~To) Serial No. (From~To)
13		KK74524BB031	メインノズル NOZZLE, MAIN	1			
14		KK74525CC000	メインジェット JET, MAIN	1			
15		FA27080XX013	パッキング PACKING	1			
16		KK15003AE019	ボルト BOLT	1			
17		KK15014AA020	チョークレバー LEVER, CHOKE	1			
18		KK12008AE018	リング RING	1			
19		KK12008AE019	シール SEAL	1			
20		KK12008AE020	リング RING	1			
21		KK15001AA014	リング RING	1			
22		KK15003AE025	フロートチャンバ CHAMBER, FLOAT	1		INCL. NO. 23, 24	
23		KK12008AE029	スクリュー SCREW	1			
24		KK13003AA008	スプリング SPRING	1			

キャブ レタク ループ
(I) CARBURETOR GROUP



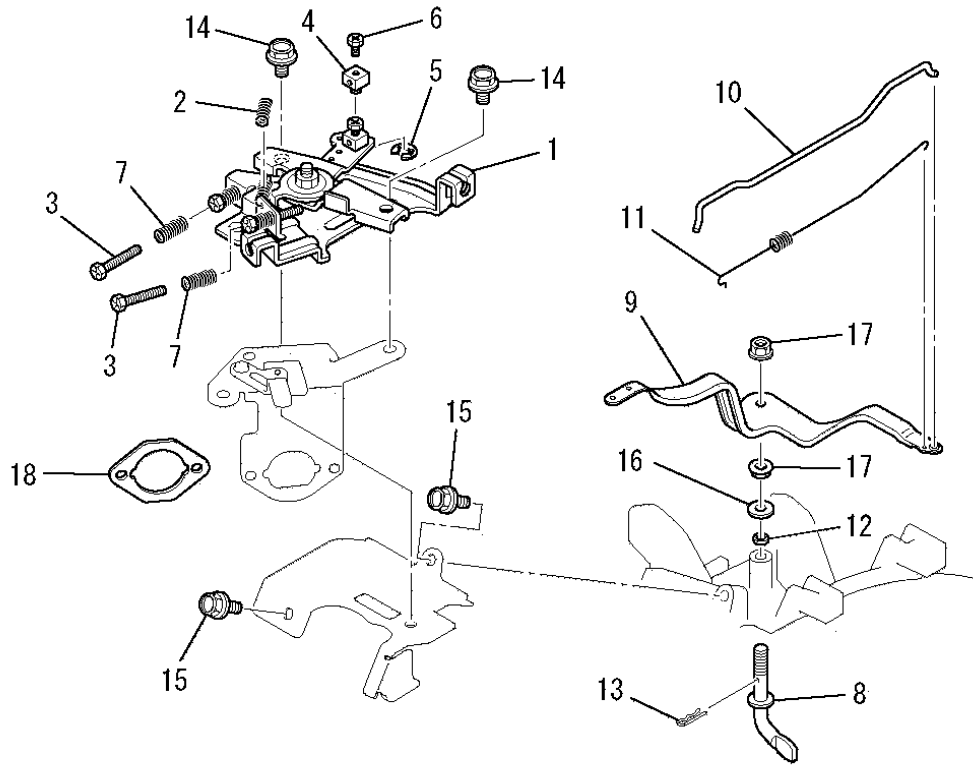
見出番号 No.	改訂番号 R/N	部品番号 Parts No.	部品名称 Parts Name	個数 No. Req'd	互換性 Inte	備考 Remarks	Serial No. (From~To) Serial No. (From~To)
25		KK15001AA015	メインニードル NEEDLE, MAIN	1			
26		KK15001AA016	ピン PIN	1			
27		KK12008AE011	クリップ CLIP	1			
28		KK12008AE009	スクリュー SCREW	1			
29		KK12008AF133	スプリング SPRING	1			
30		KK33007AA	インシュレータ INSULATOR	1			
31		KW34001AA	キャブ レタ ガasket GASKET, CARBURETOR	1			
32		KW34005AA	キャブ レタ ガasket GASKET, CARBURETOR	1			
33		KK09009BA	チョーク レバ - KUMITATE LEVER, CHOKE	1		INCL. NO. 34-36	
34		KR30013BA	ストッパ STOPPER	1			
35		B751A04X008	ボルト BOLT, CRS	1			
36		S500P04	スナップ リング SNAP RING	1			

コントロールパネルグループ
(J) CONTROL PANEL GROUP



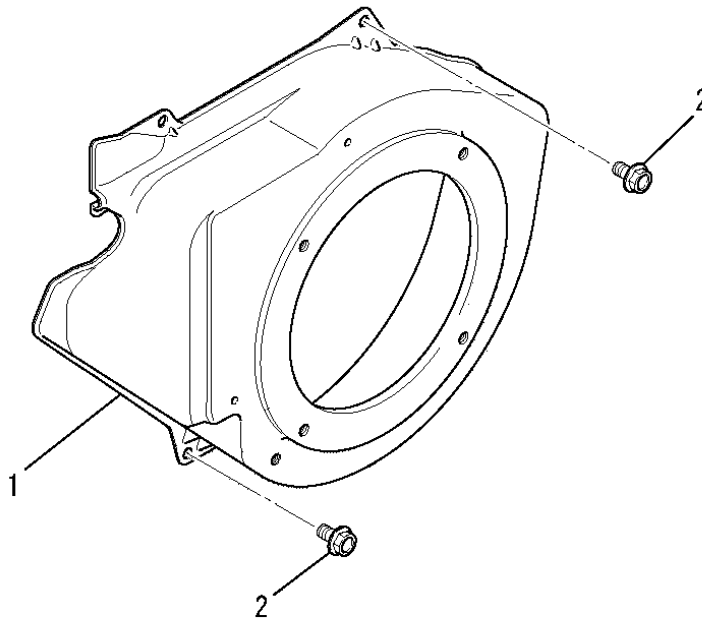
見出番号 No.	改訂番号 R/N	部品番号 Parts No.	部品名称 Parts Name	個数 No. Req'd	互換性 Inte	備考 Remarks	Serial No. (From~To) Serial No. (From~To)
1		KG03022DA	コントロールパネル PANEL, CONTROL	1		INCL. NO. 2-7	
2		KG35007BA	リターンスプリング SPRING, RETURN	1			
3		KU14032AA	ボルト BOLT	2			
4		KR30013AA	ストッパ STOPPER	1			
5		S500P04	スナップリング SNAP RING	1			
6		B751A04X008	ボルト BOLT, CRS	1			
7		KU80017AA	スプリング SPRING	2			
8		KG22006AA	ガバナシャフト SHAFT, GOV	1			
9		KG31014AA	ガバナレバー LEVER, GOV	1			
10		KG41011AA	ガバナロッド ROD, GOV	1			
11		KG42009AA	ロッドスプリング SPRING, ROD	1			
12		KG90016AA	ダストシール SEAL, DUST	1			

コントロールパネルグループ
(J) CONTROL PANEL GROUP



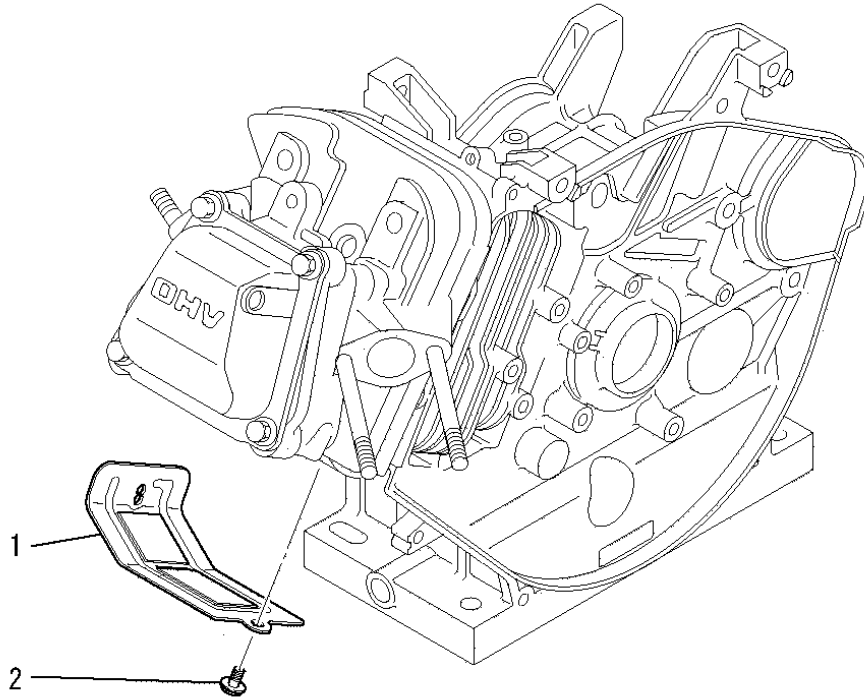
見出番号 No.	改訂番号 R/N	部品番号 Parts No.	部品名称 Parts Name	個数 No. Req'd	互換性 Inte	備考 Remarks	Serial No. (From~To) Serial No. (From~To)
13		KU70006AA	クリップ CLIP	1			
14		B800A06X012	フランジボルト BOLT, FLANGE	3			
15		B805B06X012	フランジボルト BOLT, FLANGE	2			
16		KG90015AA	ワッシャ WASHER	1			
17		KU24002AA	ナット NUT	2			
18		KW34005AA	キャブレタガスケット GASKET, CARBURETOR	1			

ファンカバーグループ
 (K) FAN COVER GROUP



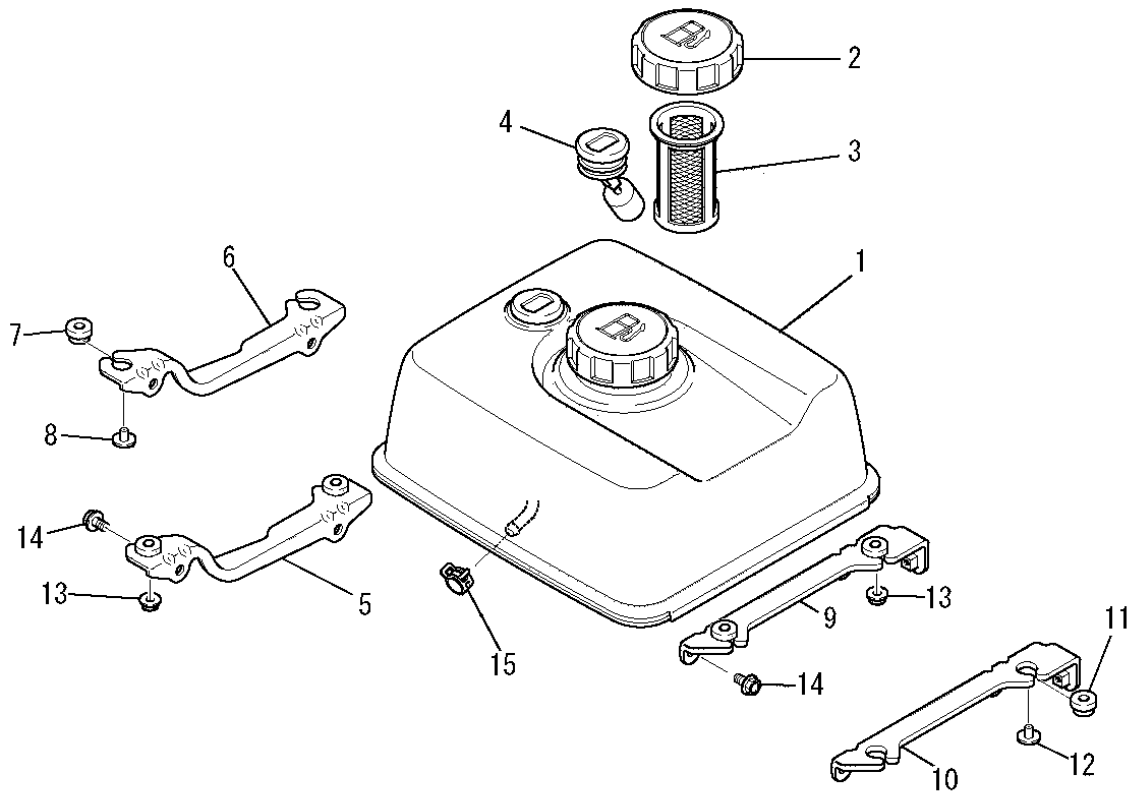
見出番号 No.	改訂番号 R/N	部品番号 Parts No.	部品名称 Parts Name	個数 No. Req'd	互換性 Inte	備考 Remarks	Serial No. (From~To) Serial No. (From~To)
1		KH28019JA	ファンカバー COVER, FAN	1			
2		B805B06X012	フランジボルト BOLT, FLANGE	4			

シリンダカバーグループ
(L) CYLINDER COVER GROUP



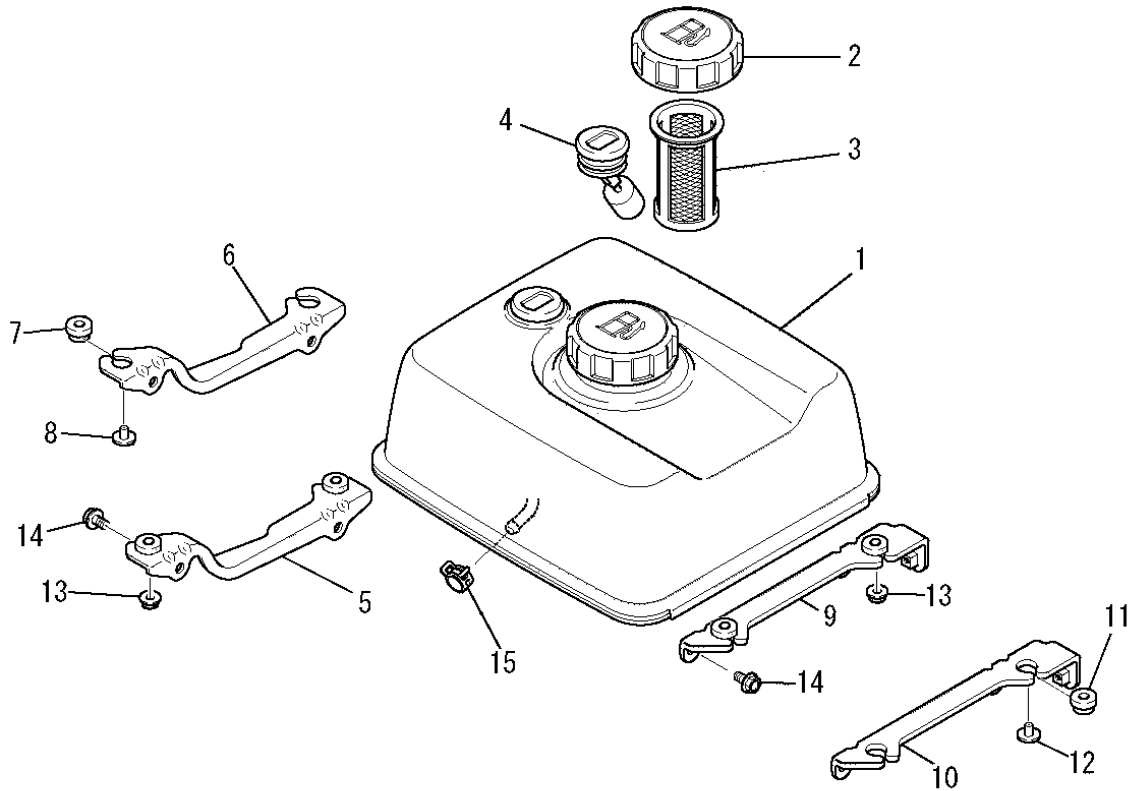
見出番号 No.	改訂番号 R/N	部品番号 Parts No.	部品名称 Parts Name	個数 No. Req'd	互換性 Inte	備考 Remarks	Serial No. (From~To) Serial No. (From~To)
1		KH40122AA	シリンダカバー COVER, CYLINDER	1			
2		B805B06X012	フランジボルト BOLT, FLANGE	2			

タンクグループ
(M) TANK GROUP



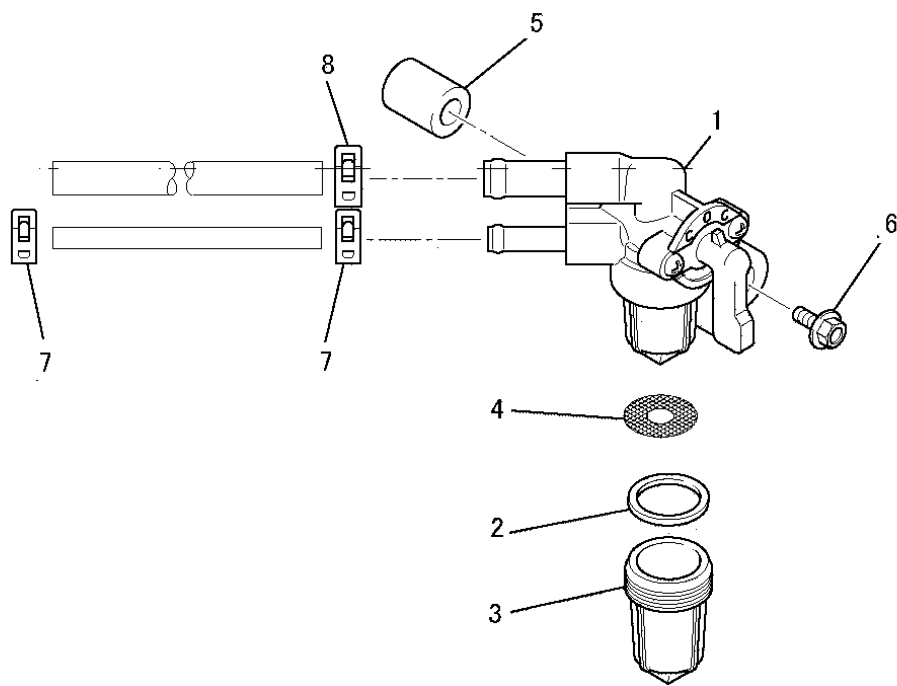
見出番号 No.	改訂番号 R/N	部品番号 Parts No.	部品名称 Parts Name	個数 No. Req'd	互換性 Inte	備考 Remarks	Serial No. (From~To) Serial No. (From~To)
1		KF04166AD	フューエルタンク アセンブリ FUEL TANK ASSY	1		INCL. NO. 2-4	
2		KF05037CA	タンクキャップ アセンブリ TANK CAP ASSY	1			
3		KF40024AA	フューエルフィルタ FILTER, FUEL	1			
4		KF90080DA	オイルゲージ GAUGE, OIL	1			
5		KF09050AA	タンクブラケットアセンブリ TANK BRACKET ASSY	1		INCL. NO. 6-8	
6		KF59008AA	タンクブラケット BRACKET, TANK	1			
7		KU50018AA	ブッシュ BUSH	2			
8		KU50019AA	スペーサ SPACER	2			
9		KF09051AA	タンクブラケットアセンブリ TANK BRACKET ASSY	1		INCL. NO. 10-12	
10		KF59009AA	タンクブラケット BRACKET, TANK	1			
11		KU50018AA	ブッシュ BUSH	2			
12		KU50019AA	スペーサ SPACER	2			

タンクグループ
(M) TANK GROUP



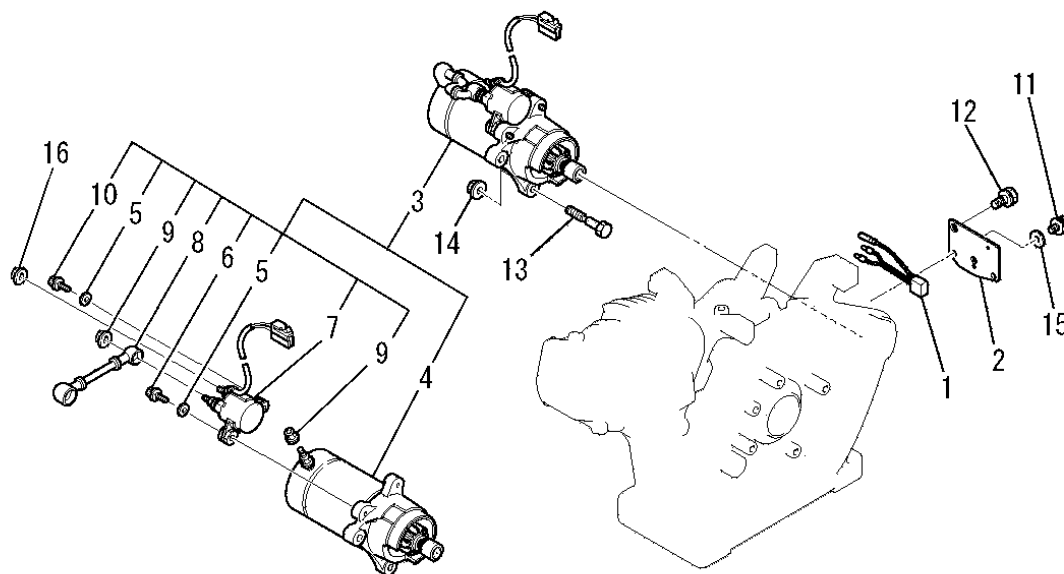
見出番号 No.	改訂番号 R/N	部品番号 Parts No.	部品名称 Parts Name	個数 No. Req'd	互換性 Inte	備考 Remarks	Serial No. (From~To) Serial No. (From~To)
13		N801A06	フランジ ナット NUT, FLANGE	4			
14		B805B06X016	フランジ ボルト BOLT, FLANGE	4			
15		FR67419	クリップ CLIP	1			

コックグループ
(N) COCK GROUP



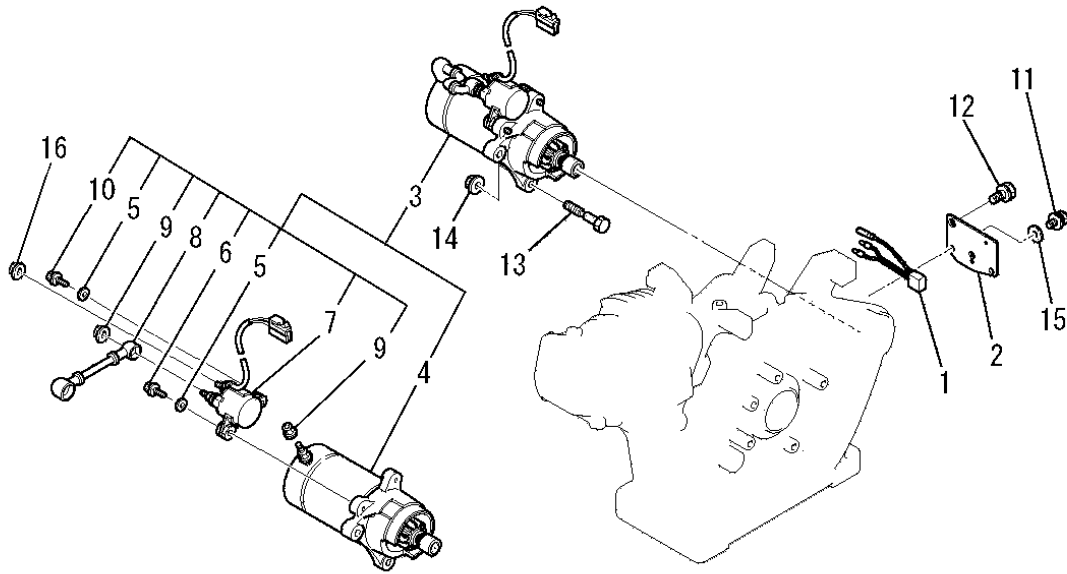
見出番号 No.	改訂番号 R/N	部品番号 Parts No.	部品名称 Parts Name	個数 No. Req'd	互換性 Inte	備考 Remarks	Serial No. (From~To) Serial No. (From~To)
1		KF31018AA	フューエルコック COCK, FUEL	1		INCL. NO. 2-4	
2		KF31010AA004	パッキング PACKING	1			
3		KF31010AA002	カップ CUP	1			
4		KF31018AA003	フューエルフィルタ FILTER, FUEL	1			
5		KF90105AA	スペーサ SPACER	1			
6		B800A06X025	フランジボルト BOLT, FLANGE	1			
7		FR53226	クリップ CLIP	2			
8		FR67419	クリップ CLIP	1			

セルグループ
(Q) CELL GROUP



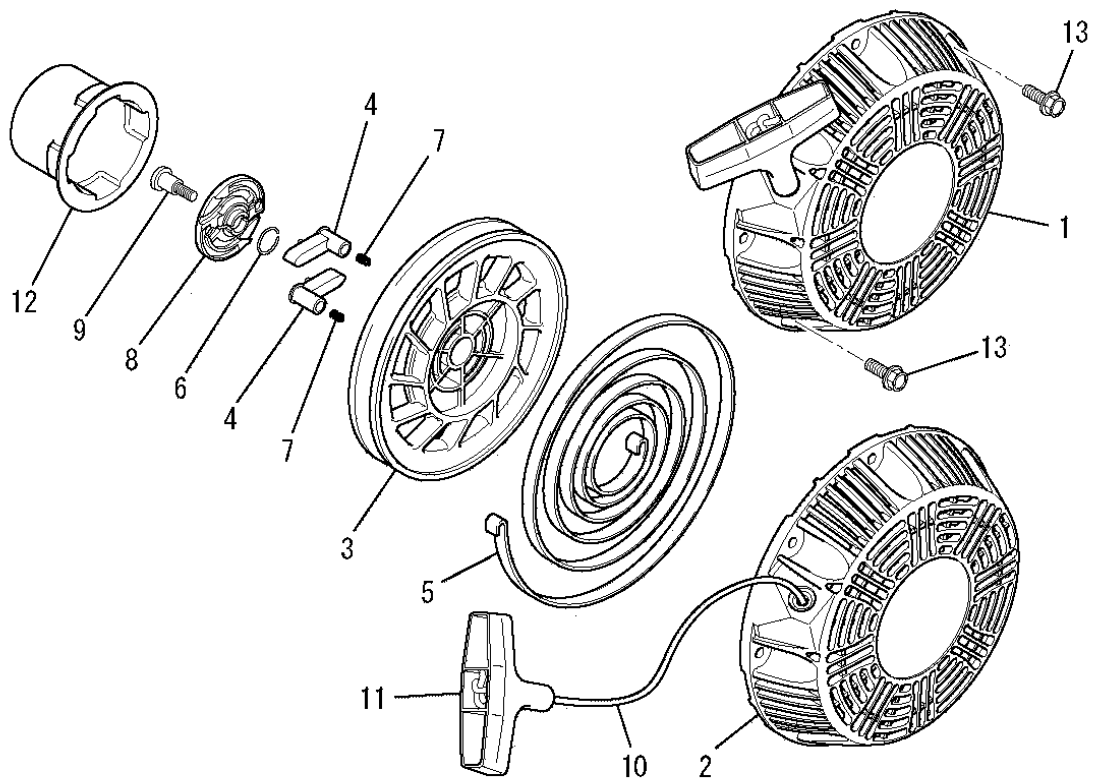
見出番号 No.	改訂番号 R/N	部品番号 Parts No.	部品名称 Parts Name	個数 No. Req'd	互換性 Inte	備考 Remarks	Serial No. (From~To) Serial No. (From~To)
1		KE60013AA	レクチファイ RECTIFIER	1			
2		KE70011AA	ブ ラケツト BRACKET	1			
3		KS11025AA	スターテイング モータ MOTOR, STARTING	1		INCL. NO. 4-15	
4		KS11025AA001	スターテイング モータ MOTOR, STARTING	1			
5		KS11024AA004	ワツシヤ WASHER	2			
6		KS11024AA003	スクリュウ SCREW	1			
7		KS11024AA002	スイツチ SWITCH	1			
8		KS11024AA005	リード ワイヤ WIRE, LEAD	1			
9		N001A06	ナツト NUT	2			
10		KS11024AA012	スクリュウ SCREW	1			
11		B800A06X008	フランヅ ホ ルト BOLT, FLANGE	1			
12		B800A08X016	フランヅ ホ ルト BOLT, FLANGE	1			

セルグループ
(Q) CELL GROUP



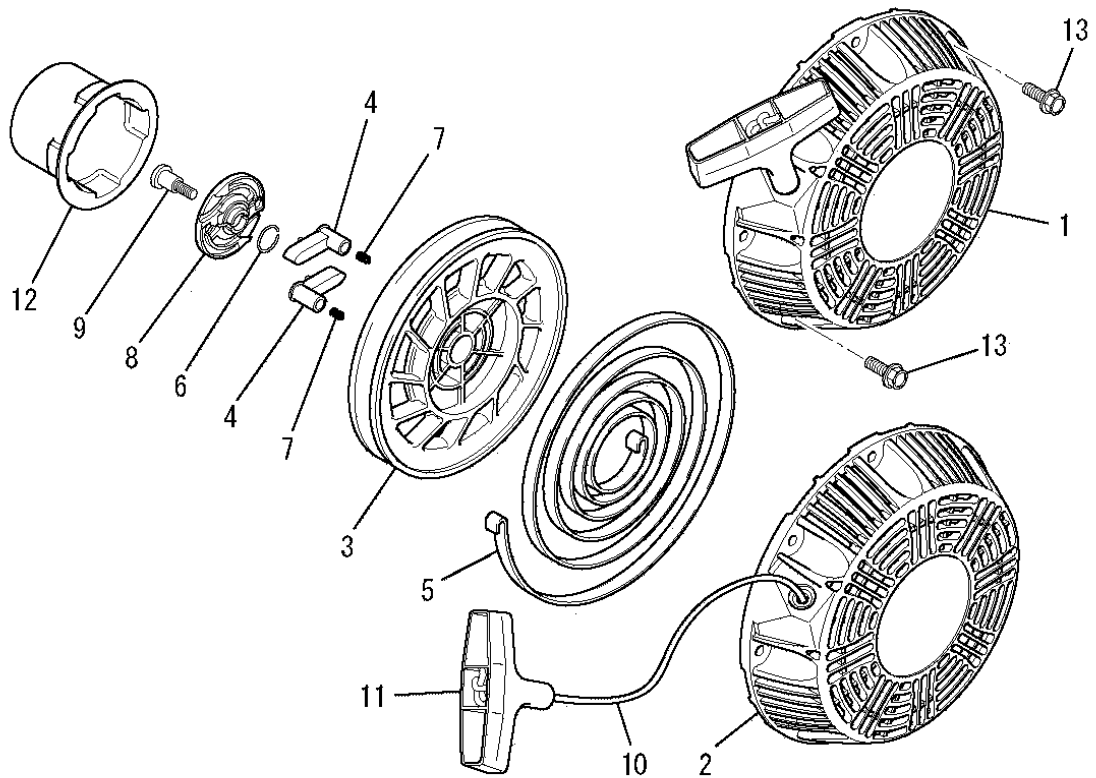
見出番号 No.	改訂番号 R/N	部品番号 Parts No.	部品名称 Parts Name	個数 No. Req'd	互換性 Inte	備考 Remarks	Serial No. (From~To) Serial No. (From~To)
13		FA28198	リーマホルト BOLT, REAMER	2			
14		N801A08	フランジナット NUT, FLANGE	2			
15		W200H06	ワッシャ WASHER	1			
16		ZZ70028B	ユニカルスプリングナット NUT, CONICAL, SPG	1			

リコイルスタータグループ
(R) RECOIL STARTER GROUP



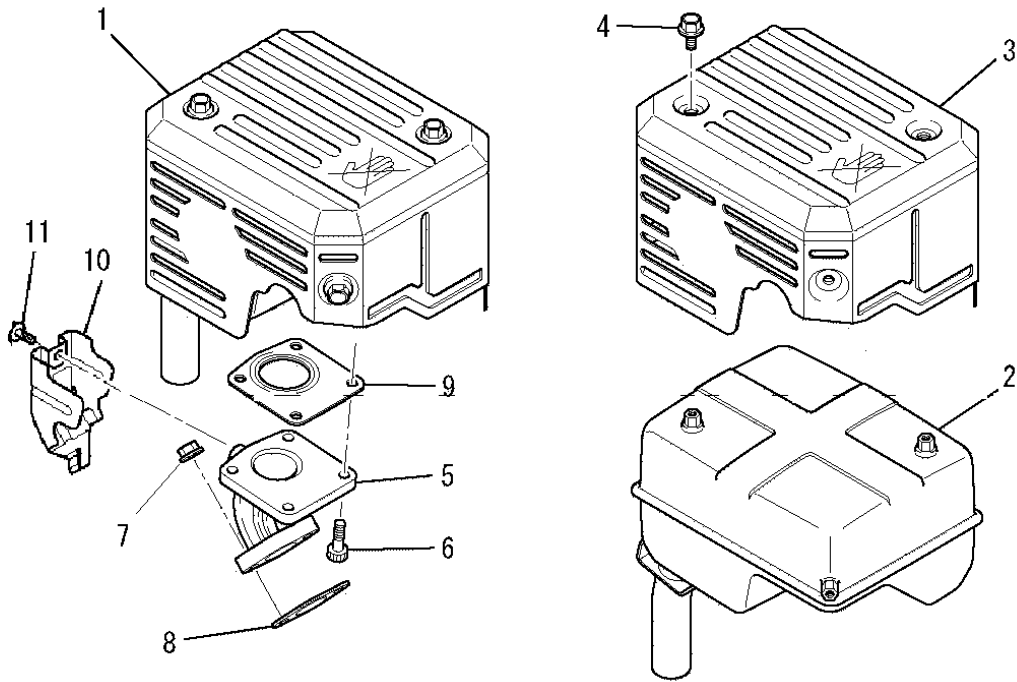
見出番号 No.	改訂番号 R/N	部品番号 Parts No.	部品名称 Parts Name	個数 No. Req'd	互換性 Inte	備考 Remarks	Serial No. (From~To) Serial No. (From~To)
1		KS02150AA	リコイルスタータ アセンブリ RECOIL STARTER ASSY	1		INCL. NO. 2-12	
2		KS20169AA001	スタータケース CASE, STARTER	1			
3		KS20069AA002	リール REEL	1			
4		KS20020AD003	ラチェット RATCHET	2			
5		KS20169AA004	スプリング SPRING	1			
6		KS20020AD006	フリクションスプリング SPRING, FRICTION	1			
7		KS20020AD007	リターンスプリング SPRING, RETURN	2			
8		KS20069AA007	ガイド GUIDE	1			
9		KS20169AA008	スクリュー SCREW	1			
10		KS20169AA010	ロープ ROPE, STARTER	1			
11		FA28181XX018	スタータノブ KNOB, STARTER	1			
12		KS30033AA	スタータプーリー PULLEY, STARTER	1			

リコイルスタータグループ
 (R) RECOIL STARTER GROUP



見出番号 No.	改訂番号 R/N	部品番号 Parts No.	部品名称 Parts Name	個数 No. Req'd	互換性 Inte	備考 Remarks	Serial No. (From~To) Serial No. (From~To)
13		B800A06X016K	フランジボルト BOLT, FLANGE	4			

マフラーグループ
(S) MUFFLER GROUP



見出番号 No.	改訂番号 R/N	部品番号 Parts No.	部品名称 Parts Name	個数 No. Req'd	互換性 Inte	備考 Remarks	Serial No. (From~To) Serial No. (From~To)
1		KM02160BA	マフラーアセンブリ MUFFLER ASSY	1		INCL. NO. 2-4	
2		KM15110BA	マフラー MUFFLER	1			
3		KM25084AA	マフラーカバー COVER, MUFFLER	1			
4		B800A06X008K	フランジボルト BOLT, FLANGE	4			
5		KM30034BA	エキゾーストパイプ PIPE, EXHAUST	1			
6		B121C06X016	ボルト BOLT, SCH	4			
7		ZZ70028C	ユニカルスプリングナット NUT, CONICAL SPG	2			
8		KM70056AA	マフラーガスケット GASKET, MUFFLER	1			
9		KM70057AA	マフラーガスケット GASKET, MUFFLER	1			
10		KM90151AA	カバー COVER	1			
11		B800A06X008	フランジボルト BOLT, FLANGE	1			