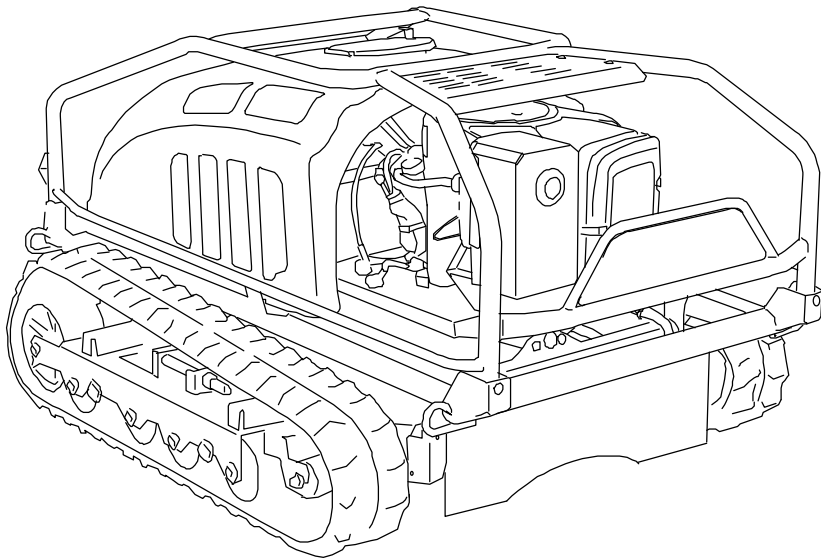


ラジコン草刈機

取扱説明書

神刈

Kamigari RJ703



ご注意


- ◆この取扱説明書をよくお読みになり、記載内容を十分理解してください。
- ◆記載内容を十分理解するまでは、ラジコン草刈機の運転・保守・点検・整備・調整およびラジコン草刈機での草刈作業を行なわないでください。
- ◆この取扱説明書は、必要なときにすぐ参照できるように、読み終えた後も、ラジコン草刈機の近くに保管してください。

atex

重要安全ポイント

1. 運行前には必ず始業点検を行ない、特に重要な保安部品は、確実に整備します。
2. 意図せぬ動作により本機が作業場外へ逸脱した場合に、第三者への危害が懸念される場所では、使用しないでください。
3. プロポ送信機には、水が付着しない様、また、ゴミや砂がかからない様に十分注意します。
4. 草刈作業をするときは、石や異物の飛散により周囲に被害を及ぼさないことを確認します。
5. 路肩・軟弱地・急傾斜地で使用するときは、転落・転倒しないように十分注意します。
6. 坂道で使用するときは、急旋回・急発進・急停止等、急操作は避けます。
7. 運転・作業をするときは、保護カバー類が取り付けられていることを確認します。
8. 機械の清掃・点検・調整、燃料の給油をするときは、必ずエンジンを止め、本機の電源を切ります。
9. 緊急時には、プロポ送信機の電源スイッチを「OFF」にするか、本機の緊急停止スイッチを押して、本機の電源を切ります。
10. 補助者と共同作業を行なうときは、必ず合図をし、周囲の安全を確認します。

この機械をお使いになるときは復唱してください。

安全に作業していただくため、ぜひ守っていただきたい重要安全ポイントは上記のとおりですが、これ以外にも、本文の中で安全上是非守っていただきたい事項を  **重要** の記号を付して、説明の都度取りあげています。よくお読みいただくとともに、必ず守っていただくようお願い致します。

重要なお知らせ

- このたびは、アテックスラジコン草刈機（以降、ラジコン草刈機と記す）をお買いあげいただき、まことにありがとうございます。
- この取扱説明書は、ラジコン草刈機を使用する際に、ぜひ守っていただきたい、安全作業に関する基本的事項、ラジコン草刈機を最適な状態で使っていただくための、正しい運転・点検・調整・整備に関する技術的事項を中心に構成されています。
- ラジコン草刈機を初めて運転される時はもちろん、日ごろの運転・取扱いの前にも取扱説明書を熟読され、十分理解し、安全・確実な使用のための訓練を行なったうえ、作業を開始してください。
- この取扱説明書は、いつでも取り出して読むことができるよう、大切に保管してください。
- 本商品は、ラジコン草刈機として使用してください。
使用目的以外の作業はしないでください。保証の対象になりません。
改造した場合は、保証の対象になりません。（詳細は、保証書をご確認ください。）
- 株式会社アテックス（以降、当社と記す）はこの取扱説明書記載の指示事項を守らなかったり、ラジコン草刈機を改造したり、あるいは運転・保守作業にあたり、通常必要とされる注意、または用心をしないで生じた損害、または傷害に対しては一切責任を負いません。
- このラジコン草刈機の取扱上の危険について、すべての状況を予測することはできません。したがって、この取扱説明書の記載事項や、ラジコン草刈機に表示してある注意事項は、すべての危険を想定しているわけではありません。
よって、ラジコン草刈機の操作、または日常点検を行なう場合は、この取扱説明書の記載、およびラジコン草刈機本体に表示されている事項に限らず、事故防止対策に関しては十分な配慮が必要です。
- ラジコン草刈機の使用により、人的・物的事故や安全に関する故障、事故になりえる状況が発生した場合は「お買いあげ先」へご連絡ください。
- ラジコン草刈機の性能、故障および耐久性は、それ自身の設計の良否、使用材料の適否および製作技術の巧拙によることはいうまでもありませんが、他方、日常の取扱い、整備いかんによることも、また看過できません。
本取扱説明書に従って、確実な取扱いを行なってください。

重要なお知らせ

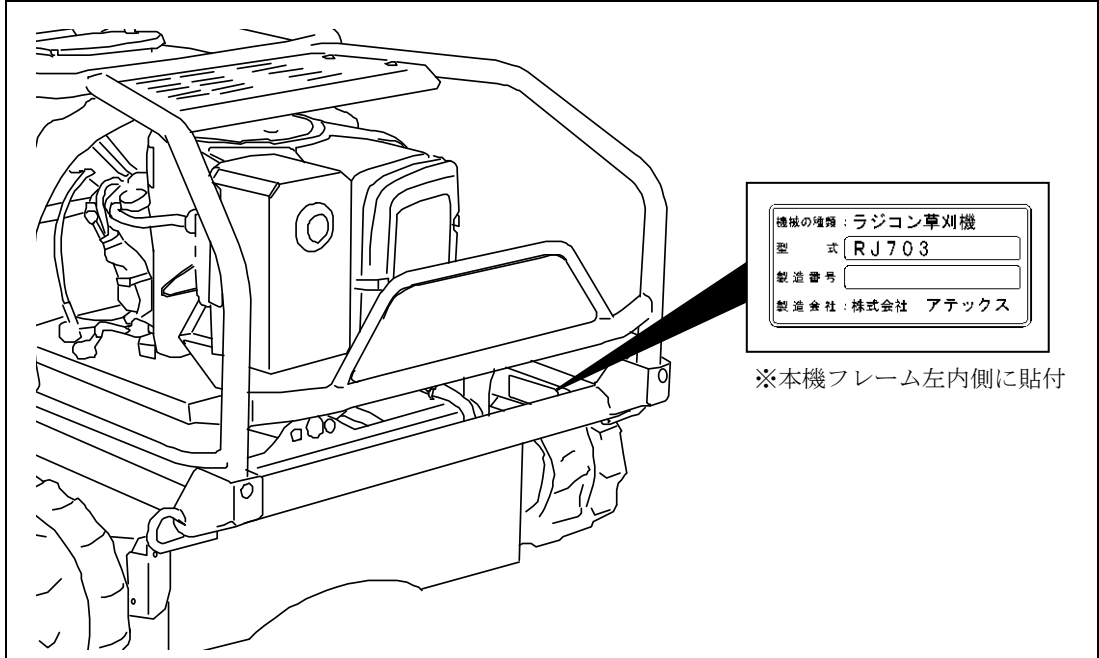
- このラジコン草刈機は、国内での使用を前提にしています。したがって、海外諸国での安全規格等の適用・認定等は実施していません。このラジコン草刈機を国外へ持ち出した場合に、当該国での使用に対し、事故等による補償等の問題が発生することがあっても、当社は直接・間接を問わず、一切の責任を免除させていただきます。
- 傷害の発生を避けるため、本来の使用目的以外のラジコン草刈機の使用や、この取扱説明書に述べている以外の運転・保守作業はおやめください。
- このラジコン草刈機を貸与、または譲渡される場合は、相手の方に取扱説明書の内容を十分理解していただき、この取扱説明書をラジコン草刈機に添付してお渡しください。譲渡（または転売）される場合は、必ず譲渡先を当社へご連絡ください。また、添付されているすべてのものを譲渡し、譲渡（または転売）した側は一切の複製物を保持しないでください。
- この取扱説明書の内容は、ラジコン草刈機の改良のため、予告なしに変更する場合があります。
- このラジコン草刈機と取扱説明書のイラストとは異なることがあります。また、イラストの一部は、ラジコン草刈機の説明を容易にするために、省略していることがあります。あらかじめご了承ください。
- この取扱説明書は著作権を有します。この取扱説明書の全体、もしくは部分的にも、当社の事前の文書による同意なしに、複製、コピー、翻訳してはならず、また読み取りできるいかなる電子装置や機械にも転写しないでください。
- この取扱説明書を紛失または損傷された場合は、速やかに「お買いあげ先」にご注文ください。
- さらに詳しい情報を必要としたり、質問があるとき、または内容につき不明な点がありましたら「お買いあげ先」へお問い合わせください。
- 本書に掲載している固有の名称は、各社の商標および登録商標となっております。
 - ・「2.4GHz FASSTest」は双葉電子工業株式会社の登録商標です。
 - ・「android」「ANDROID」はGoogle LLCの登録商標です。
 - ・「iPhone」は米国および他の国々で登録されたApple Inc.の商標であり、アイホン株式会社のライセンスに基づき使用されています。
 - ・「iOS」は米国および他の国々で登録されたCiscoの登録商標であり、ライセンスに基づき使用されています。
 - ・「Wi-Fi」はWi-Fi Allianceの登録商標です。

型式について

お買いいただいたラジコン草刈機の型式は、本機に貼付してある銘板に明記しています。

エンジンの取扱いは、同梱の「エンジン取扱説明書」をお読みください。

■銘板の位置



■仕様

型 式 名	搭載エンジン仕様	刈 幅
R J 7 0 3	型式名：356777-0161 B5 種類：空冷4サイクルV型2気筒OHVガソリンエンジン 総排気量：0.570L 推奨出力/回転数：10.4kW{14.2PS}/3600rpm (グロス最大13.4kW{18.2PS}/3600rpm) 使用燃料：自動車用無鉛ガソリン 燃料タンク容量：11L 始動方式：セルモータ式	700mm

警告表示について






取扱説明書の中の  **重要** 表示は、次のような安全上、取扱上の重要なことを示しています。よくお読みいただき、必ず守ってください。

表 示	重 要 度
 危険	その警告に従わなかった場合、死亡又は重傷を負うことになるものを示しています。
 警告	その警告に従わなかった場合、死亡又は重傷を負う可能性があるものを示しています。
 注意	その警告に従わなかった場合、ケガを負うおそれのあるものを示しています。
 重要	商品の性能を発揮させるための注意事項を説明しています。よく読んで製品の性能を最大限に活用してください。

目次

重要なお知らせ	i, ii
型式について	iii
警告表示について	iv
目次	v ~ vii

使用上のポイント	1~21
-----------------	------

使用上のご注意	1~18
警告ラベルについて	19~21

保証とサービス	22
----------------	----

各部の名称とはたらき	23~36
-------------------	-------

ラジコン草刈機の構成	23
各部の名称（本機）	24
各部のはたらき（本機）	25~29
各部の名称（プロポ送信機）	30
各部のはたらき（プロポ送信機）	31~36

作業の準備	37~42
--------------	-------

使用前の点検について	37
使用前の準備	38~40
・燃料の給油	38
・プロポ送信機の充電	39
・プロポ送信機のバッテリー交換	40
スマートフォンアプリの紹介	41, 42
・スマートフォンアプリの注意事項	41
・スマートフォンでの走行運転のしかた	41, 42
・スマートフォンアプリのインストール	42

作業のしかた	43~102
---------------	--------

運転操作の要領	43~64
・本機操作部の名称	43
・プロポ送信機の取扱い注意点	43, 44
・電源の入れかた	44
・電源の切りかた	45
・エンジン始動のしかた	45~47
・エンジン停止のしかた	48
・プロポカバー・ストラップの使いかた	49

・ 走行運転のしかた -----	50, 51
・ 最高速度の設定のしかた -----	52
・ 草刈作業のしかた -----	52~58
・ E C O (エコ) 運転のしかた -----	59
・ エンジン排気管周辺の清掃のしかた -----	60
・ 刈刃カバー洗浄のしかた -----	60~62
・ 緊急時の停止のしかた -----	63
・ 緊急時の移動のしかた -----	64
点検・整備 -----	65~82
・ 定期点検整備箇所一覧表 -----	66~69
・ 給油・給脂・補充一覧表 -----	70
・ エンジンカバーの開けかた -----	71
・ 手動エンジン傾斜のしかた -----	72, 73
・ エンジンオイルの点検・交換 -----	74~76
・ エンジンオイルフィルタの交換 -----	76, 77
・ ギアオイルの点検・給油・交換 -----	77~80
・ 各部へのグリスアップ -----	80, 81
・ バッテリー液の点検・補充 -----	81, 82
各部の点検・整備・調整のしかた -----	83~102
・ エアクリーナ・吸気スクリーンの清掃のしかた -----	83
・ 点火プラグの点検・調整のしかた -----	83
・ 燃料コックの清掃のしかた -----	84
・ 燃料ホースの点検 -----	84
・ クローラの点検・調整 -----	84, 85
・ カウンタVベルトの張り調整 -----	85
・ カウンタVベルトの交換 -----	86
・ オルタネータVベルトの張り調整 -----	86, 87
・ オルタネータVベルトの交換 -----	87, 88
・ 刈取Vベルトの張り調整 -----	88, 89
・ 刈取Vベルトの交換 -----	89, 90
・ 刈刃ブレーキの調整 -----	90, 91
・ ナイフの点検・交換 -----	91~95
・ ナイフステーの交換 -----	96, 97
・ 飛散防止板・ゴムたれの点検・交換 -----	97, 98
・ バッテリーの充電と取扱い -----	98~100
・ オルタネータの点検 -----	101, 102
・ 電気配線の点検 -----	102
・ ヒューズの交換 -----	102
手入れと格納 -----	103~105
不調時の対応のしかた -----	106~119

不具合診断表	-----	106~115
転倒後チェック表	-----	116, 117
警報・エラー表示一覧	-----	118, 119
サービス資料	-----	120~128
主要諸元	-----	120, 121
外観図	-----	122
配線図	-----	123
主な消耗部品	-----	124, 125
注文部品の紹介	-----	126, 127
保険の紹介	-----	128
点検記録	-----	129, 130
修理記録	-----	131

使用上のポイント

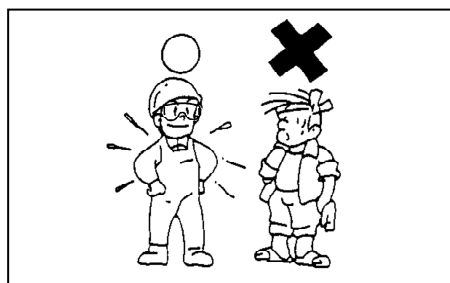
使用上のご注意

運転時・作業時に必ず守っていただきたい一般安全事項を記載しています。運転時・作業時には、各章に記載されている安全事項についても必ず従い、安全運転、安全作業を心がけてください。

■運転者の条件

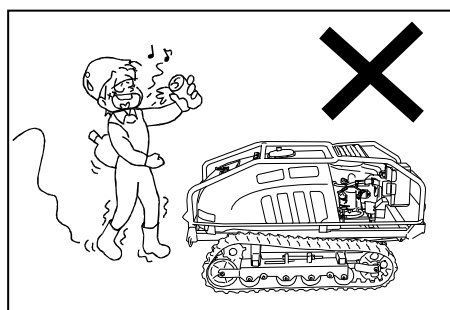
- (1) 服装は作業に適したものを着てください。服装が悪くと、衣服が回転部に巻き込まれたり、靴がスリップしたりして大変危険です。

ヘルメット、保護靴、保護メガネ等、適正な保護具を着用してください。



- (2) 飲酒時や過労ぎみの時、または薬剤を服用し作業に支障がある方、妊娠中および産後一年を経過していない方、子供等未熟練者、取説・警告ラベルの理解が出来ない人等の、運転・作業に適さない人は、絶対に作業をしてはいけません。作業を行なうと、思わぬ事故を引き起こします。

作業をする時は、必ず心身とも健康な状態で行なってください。



- (3) 心臓ペースメーカー等、医療用電気機器を装着されている場合は、医師や医療用電気機器製造業者に、ラジコン電波による影響の有無を確認のうえ、使用してください。



■作業環境への対応

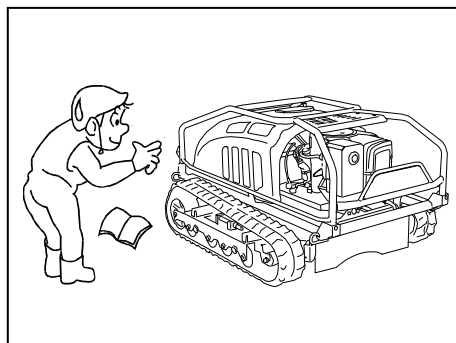
- (1) 暑熱環境での作業は熱中症になるおそれがあるため、気温の高い時間帯を避け、作業時間の短縮や休憩をとり、水分・塩分補給を行なってください。また、できるだけ日陰で作業を行なってください。



■作業前に

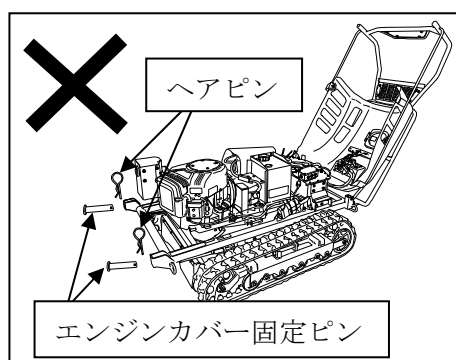
- (1) 作業する前に、本書の「点検・整備」（本書65～82ページ）を参考に、必要な点検を必ず行なってください。

特に、〈定期点検整備箇所一覧表〉（本書66～69ページ）には、点検すべき項目の詳細が掲載されています。ご参照ください。



- (2) 保護カバー類が外されたままになっていないか、また、エンジンカバーの固定ピンが外れたままになっていないか確認しましょう。

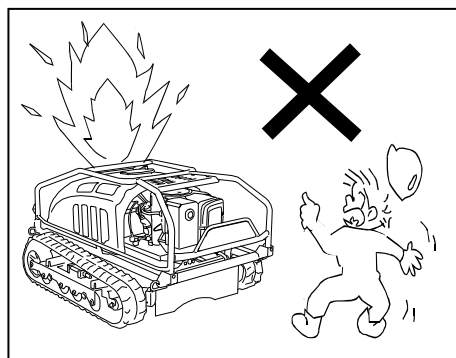
外れたままエンジンをかけたり運転作業を行なうと、露出した部分が大変危険です。機体の破損やケガの原因になるので、元のとおり装着しなおしてください。



- (3) 燃料の給油や潤滑油の給油・交換をするときは、必ずエンジンが停止し、電源が切れた状態で、平坦地で行なってください。

くわえタバコ等の火気は厳禁です。守らなかった場合、火災の原因になります。

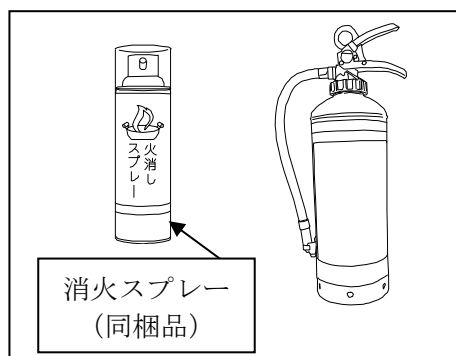
また、静電気は火災の原因になります。給油時には、手を本機の金属部分に触れる等して、身体に帯電した静電気を除去してから燃料キャップを外してください。



- (4) 草刈作業の際は、同梱の消火スプレーを携帯してください。また、消火器も用意し、火災発生時に迅速に対応ができるよう、操作者や監視者のそばに置いてください。

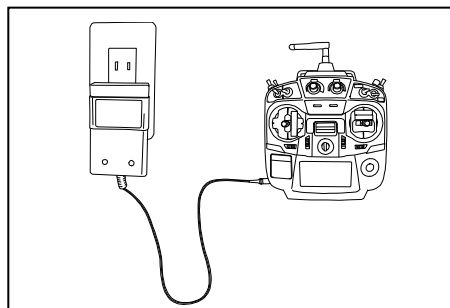
また、作業前に、消火スプレーと消火器の使用期限が過ぎていないか確認してください。

消火器は、付属の取扱説明を確認し、よく理解したうえで、正しい取扱いをしてください。

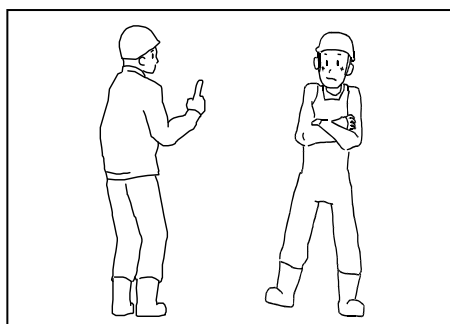


使用上のポイント

- (5) プロポ送信機は、使用前日等に必ず十分な充電をして、作業中に充電切れによる本機の停止に陥らないようにしてください。

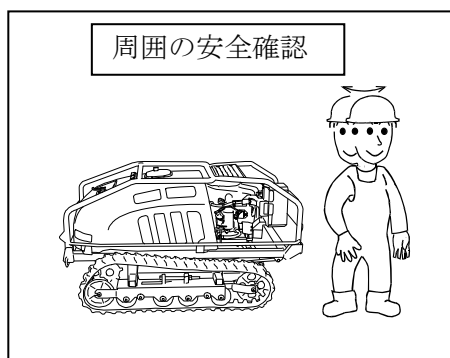


- (6) 本機を使用する際、補助者や近くで作業を行なう人がいる場合は、事前に、本機の運用におけるルールについて打合せ、十分に内容を周知してください。



■ 運転・作業時は

- (1) 本機起動時は、周囲の安全を確認してください。



- (2) ラジコン操作は慣れが必要です。感覚をつかむまで、安全な場所で操作の訓練をしてから、作業を行なってください。

特に、本機の前側から走行操作をする際は、操作の方向と本機が動く方向が逆になり、意図せぬ動きをさせてしまうことがあります。

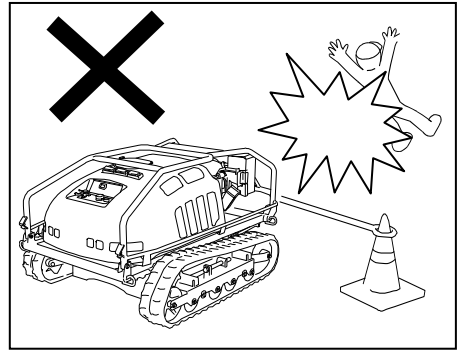
● 運転時にコントロール不能になった場合は、プロポ送信機の電源を「OFF」にして停止してください。それでも本機が停止しない場合は、本機の緊急停止スイッチを押して停止してください。

● プロポ送信機から手を離すときは、プロポ送信機の電源を「OFF」にしてください。誤操作やいたずらによる暴走の恐れがあります。



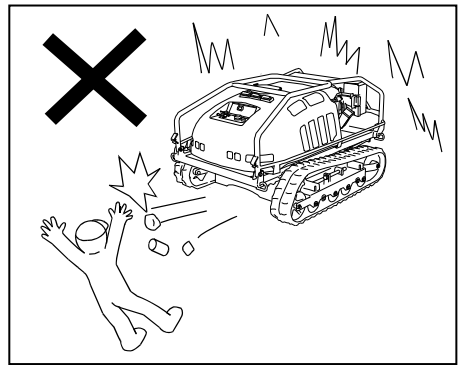
使用上のポイント

- (3) 誤操作、転落、スリップ等の意図せぬ動作により、本機が作業場外へ逸脱した場合に、第三者への危害が懸念される場所では、使用しないでください。



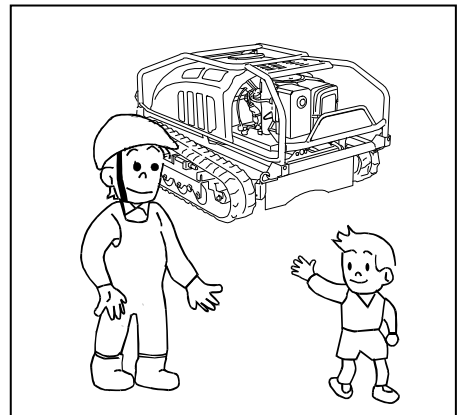
- (4) 運転・作業の前に、必ず作業場の穴・溝・凸凹・突起物や障害物等を確認し、危険性をよく把握してから、安全に十分に注意して運転・作業を行なってください。

また、石・空き缶等、飛び跳ねる恐れのあるものや、投棄物・ワイヤー等、本機に巻き込む恐れのあるものを取り除いてから作業を行なってください。



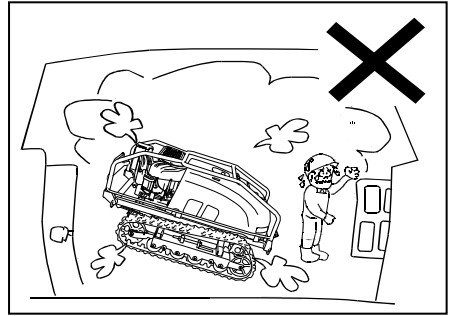
- (5) 作業中は作業員以外の第三者、特に子供を近づけないでください。傷害事故の原因となり大変危険です。必要な場合には、草刈作業中であることを掲示し、ガードロープを張る等してください。

- 周囲に家屋の多いところや人の多いところでは使わないでください。
- 付近に第三者が侵入する可能性の高い場所および時間帯での作業は行なわないでください。
- 本製品の前方・後方は刈った草や石等が飛ばされるので危険です。特に人や家屋に向けないように注意してください。

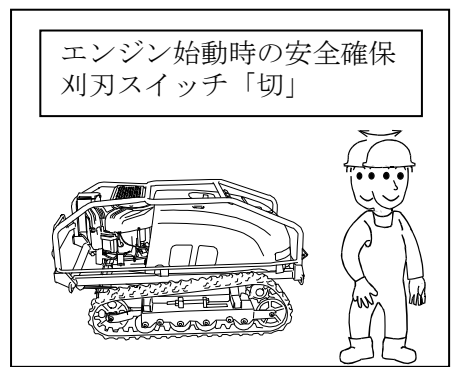


使用上のポイント

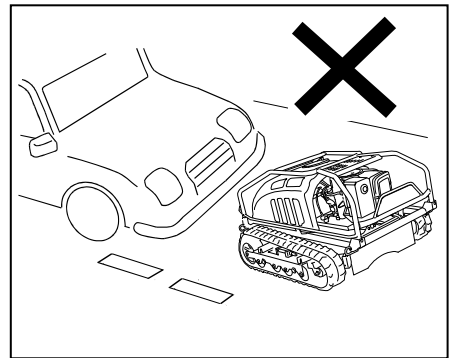
- (6) 屋内でエンジンをかける時は、窓や戸を開けて換気を十分に行なってください。
換気が悪いと、排気ガスによる中毒を起し、大変危険です。



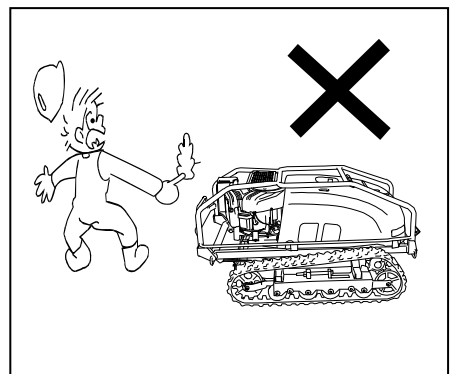
- (7) エンジン始動時は、周囲の安全を確認してください。
刈り高さ設定ダイヤルが最高になっていること、両方のジョイスティックの中立を確認し、エンジンスイッチを「運転」位置に切替えてエンジン始動ボタンをエンジンが掛かるまで押し続けます。



- (8) 本製品は、ほ場内作業車です。公道では運転できません。公道で運転すると道路交通法違反になります。

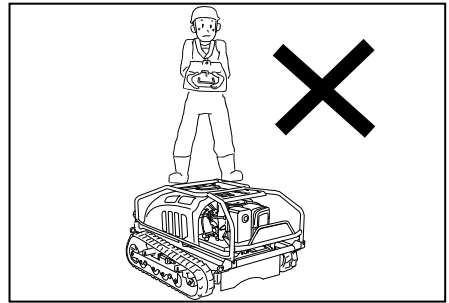


- (9) 運転中は、回転部や高温部（エンジン、マフラー、オルタネータ、走行モータ、コントローラボックス）などの危険部には手や体を触れないでください。傷害事故の原因となり、大変危険です。



使用上のポイント

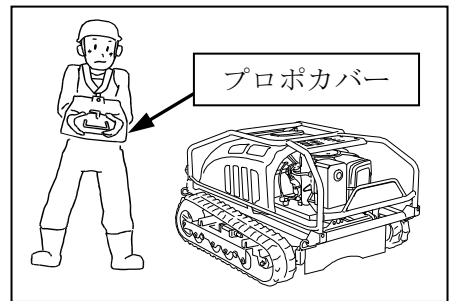
- (10) 本製品は、ラジコン草刈機です。乗車したり、本製品につかまって運転したりしないでください。



- (11) 本製品は、ラジコン草刈機です。プロポ送信機の操作どおりに本機が動作することを確認のうえ使用してください。

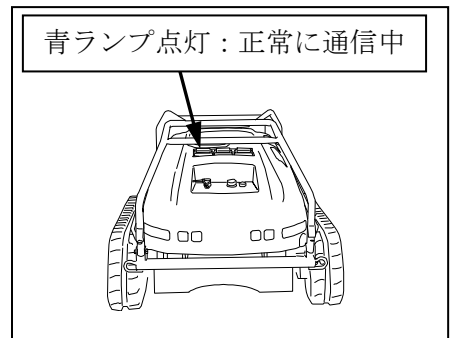
プロポ送信機を操作するときは、プロポカバーの中にプロポ送信機を入れて使用してください。

- プロポ送信機は水に濡らさないでください。故障や誤動作の恐れがあります。
- プロポ送信機に砂ぼこりや草等のゴミが飛散しないように注意してください。操作部に異物をはさまり、誤動作の恐れがあります。

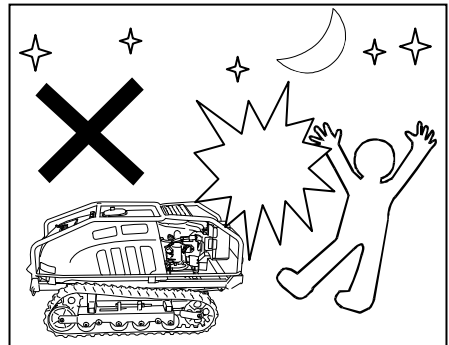


- (12) 本機の「青ランプ」が消えた時は、プロポ送信機と本機との通信が途切れています。通信状態を確認のうえ使用してください。

- プロポ送信機と本機との距離が離れすぎると、通信が途切れる場合があります。
- プロポ送信機と本機との間に障害物があると、通信が途切れる場合があります。
- 他の2.4GHzシステム等からのノイズ影響により、通信状態が悪くなる恐れがあります。

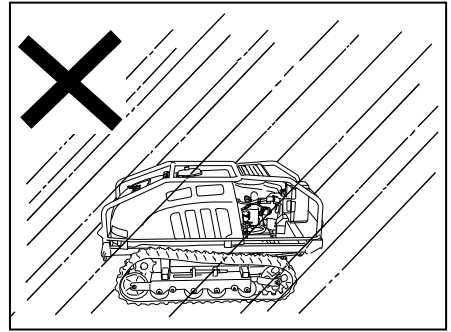


- (13) 本製品には夜間作業用のライトは装備されていません。周囲の状況が把握しにくい夜間やトンネル内部などの暗い場所では、衝突・転倒・転落等を起こして死傷する恐れがあり大変危険です。絶対に本製品を使用しないでください。



使用上のポイント

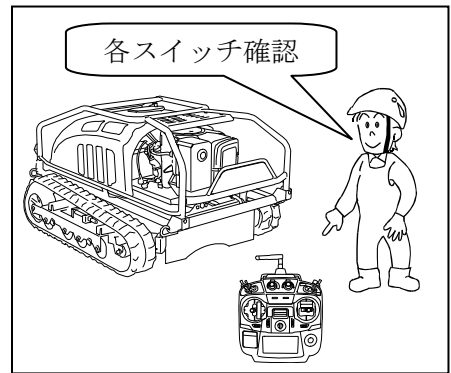
- (14) 暴風雨等の悪天候により視界不良になる時は、本機の監視が困難になり、転落・転倒等を起こして死傷する恐れがあり、大変危険です。また、本機が故障する恐れがあります。暴風雨等の悪天候下では絶対に本製品を使用しないでください。



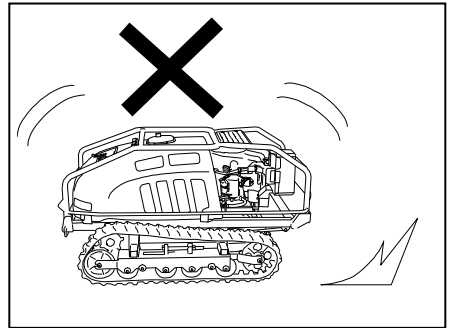
- (15) 発進時は必ず周囲の安全を確認し、速度設定とプロポ送信機の各スイッチ位置に注意して、ゆっくり発進してください。

走行時は、路面の勾配や状態に応じた安全速度で走行してください

- 起伏地や高い草を刈る時は、異物や隠れている障害物に当たらないように、刈高さを高くして草刈作業を行なってください。

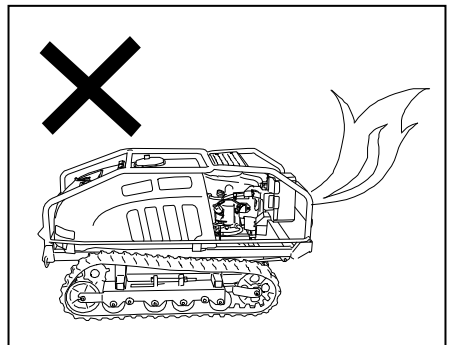


- (16) 急発進、急加速、急旋回、および急停止を行なわないでください。本機がスリップしたり、転倒したりする恐れがあります。



- (17) 草刈作業中は、排気管やマフラーおよびエンジン周辺を清掃してください。草や木の葉、枝などの可燃物が堆積したまま使用を続けると火災の原因となります。

取り除く際は、火傷しないよう、高温部が冷めた状態で行なってください。

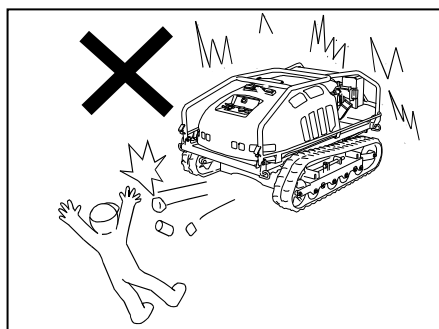


使用上のポイント

- (18) 草刈作業中は、刈った草や石等が飛散する恐れがあり、大変危険です。草刈作業中は、機体の前後には立たないでください。

また、草刈作業を開始するとき、特に刈刃スイッチを「入」にするときは、必ず周囲の人や動物、農作物、建築物、自動車等へ被害が及ばないことを確認してください。

刈刃スイッチを「切」にした後も、しばらくはナイフが惰性で回転しますので、近づかないでください。



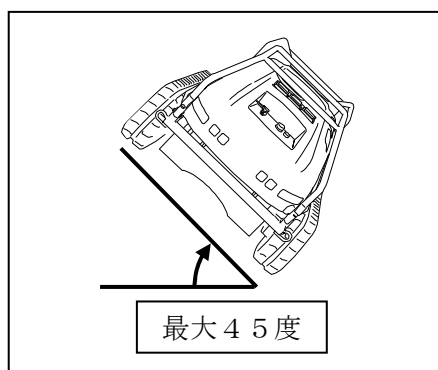
- (19) 使用可能な最大傾斜角度は45度です。エンジン保護およびバッテリー液漏れ防止のため、傾斜を平行（等高線方向）に走行する場合は、本機の傾斜45度以下、垂直に上り下りする場合は、本機の傾斜25度以下で使用してください。

●傾斜40度以上でオレンジ（橙色）の警告ランプが点滅します。

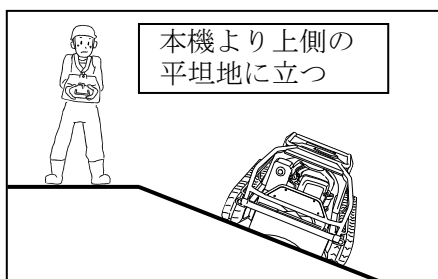
●傾斜45度以上でオレンジ（橙色）の警告ランプが速く点滅し、ブザーが鳴ります。

45度以上では、危険であることをお知らせするため、走行中の本機が一旦停止します。

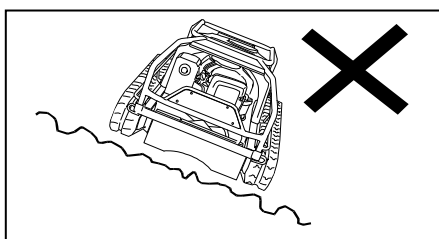
この場合、両方のジョイスティックを中立に戻すと、再び操作可能となりますが、そのまま急傾斜地（45度を超える）を走行するのは危険です。ただちに作業を中断し、安全な場所へ移動させてください。



- (20) 傾斜地でラジコン操作を行なう場合は、必ず斜面の上の平坦地から本機を見下ろす位置で操作を行なってください。本機の下側で操作を行なうと、本機がスリップしたり、転倒したりした時に、巻き込まれる恐れがあります。

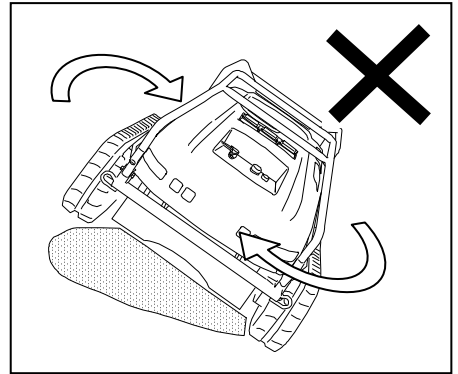


- (21) 意図せぬ動きにより、転倒・転落の危険があります。凸凹の激しい斜面では運転しないでください。

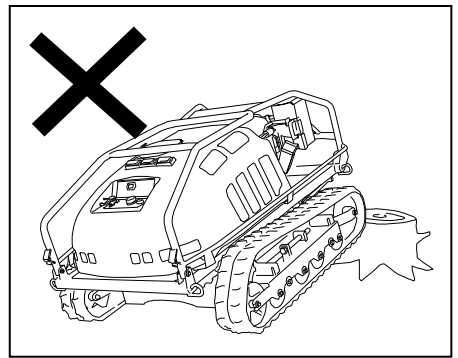


使用上のポイント

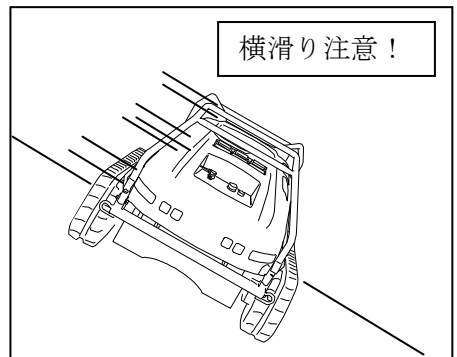
- (22) 斜面で旋回するときは、十分に速度を落とし、急旋回はしないでください。本機が転倒する恐れがあります。



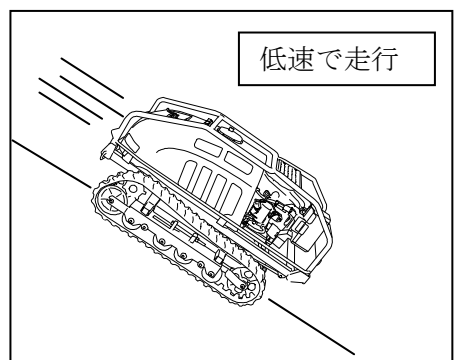
- (23) 障害物や突起部の乗り越え時に、車体のバランスを失い、転倒・転落する可能性があります。無理な乗り越えは行なわないでください。



- (24) 降雨後の濡れた斜面や、草丈の長い斜面、地盤が軟弱な斜面では、横滑りの危険があります。このような斜面では速度を落とし、注意して走行してください。

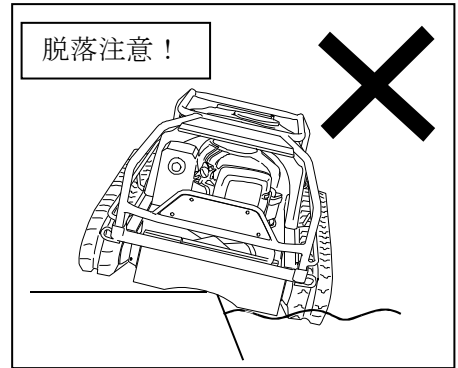


- (25) 下り坂では特に低速で走行してください。予期せぬスピードが出て、転倒や転落の危険があります。

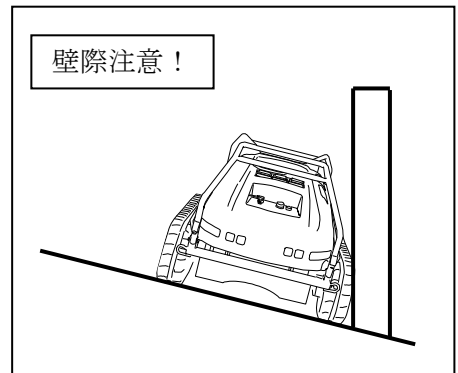


使用上のポイント

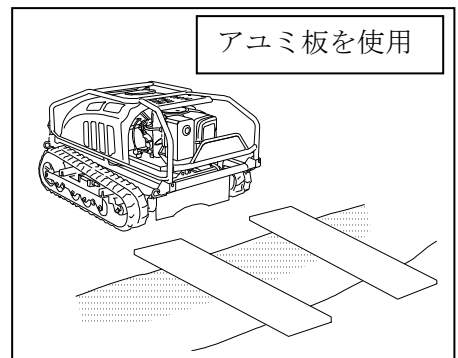
- (26) 溝や土手の端、崖っぷち、水際等の場所や、大雨や融雪により崩落の危険がある場所では、作業を行なわないでください。滑り落ちたり、路肩が崩れる恐れがあります。特に降雨後や地震後は注意してください。



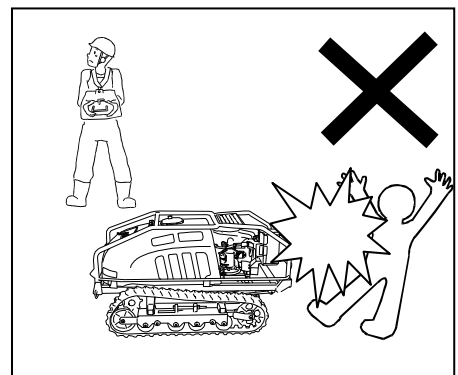
- (27) 壁際で運転・作業する際は、クローラ側面が壁に沿うことで旋回不能になり、脱出ができなくなることがあります。
あまり壁の近くに寄り過ぎない様、注意して作業を行なってください。



- (28) 溝の横断や畦越えをするときは、必ずアユミ板を使用し、微速にて溝・畦と直角に、ゆっくりと走行してください。これを怠ると、脱輪やスリップ等により転倒する恐れがあり、大変危険です。

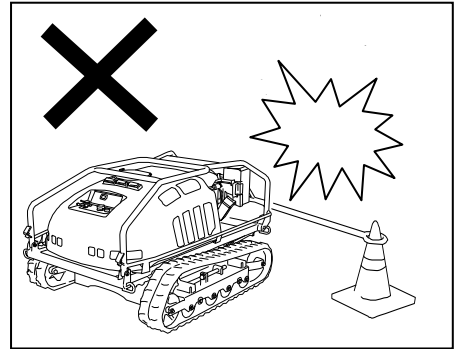


- (29) わき見運転をしてはいけません。進行方向、周囲の安全を常時確認し、安全に十分注意してください。
また、本機の動きが確認できる距離・位置で運転を行なってください。



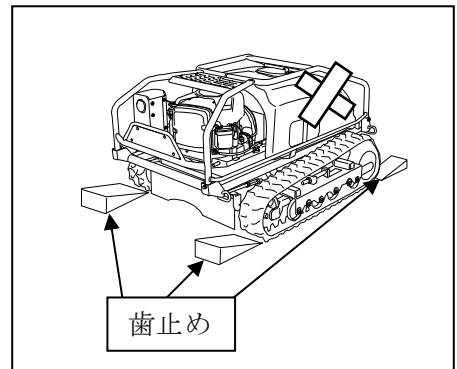
使用上のポイント

- (30) 意図せぬ動作により、本機が作業場外へ逸脱したり、逸脱する可能性が生じたときは、ただちにプロポ送信機の電源を「OFF」にするか、本機の緊急停止スイッチを押して、本機を停止させてください。

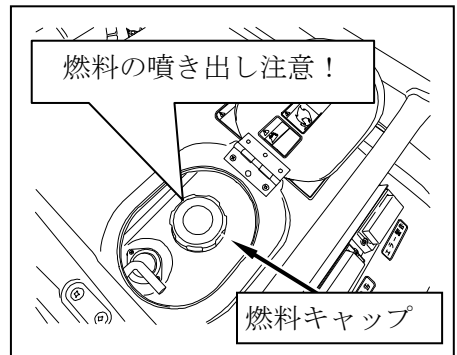


- (31) 使用中に異常が発生したり、障害物に当たったときは、本機を平坦な場所に移動させてエンジンを止め、プロポ送信機の電源を「OFF」にして本機の電源を切り、クローラの前後に歯止めをしたうえで、ただちに本機の点検を行なってください。

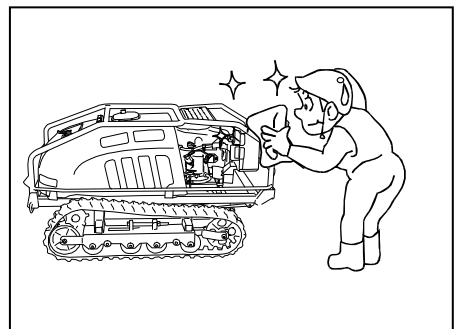
作業を再開する前に、必ず破損部を修理してから作業を行なってください。



- (32) 運転後の燃料タンク内は、気圧が高まっていることがあります。給油をするときは、平坦な場所で燃料キャップを少し緩めて、燃料タンク内と外部の気圧差を取り除いてください。燃料が噴き出し、火災の原因となります。



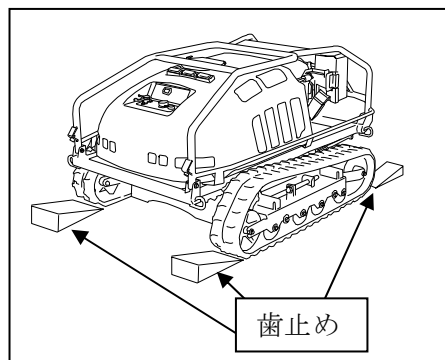
- (33) 使用後は、車両に堆積した草等をきれいに取り除いてください。刈取った草が堆積したまま使用を続けると、エンジン、マフラー等の熱により、発火する危険性があります。



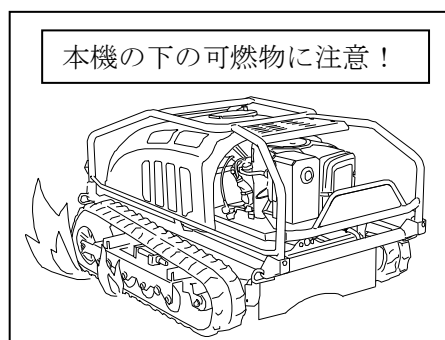
使用上のポイント

■ 駐車時の心得

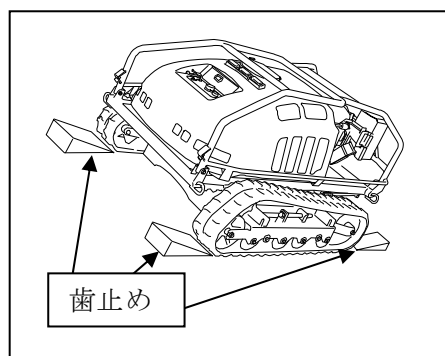
- (1) 駐車時は、本機を平坦な場所に置き、エンジンを停止し、プロポ送信機の電源を「OFF」にして、本機の電源を切ってください。また、クローラの前後に歯止めをしてください。



- (2) 草やワラ等、可燃物の上に止めないでください。排気管の熱や、排気ガス等により可燃物に着火し、火災の原因となります。

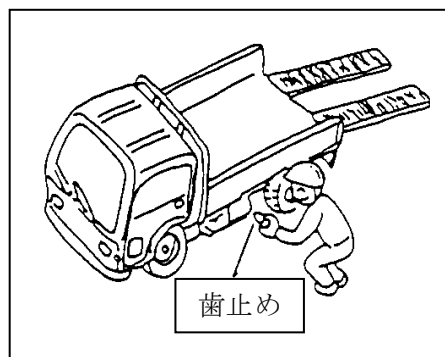


- (3) 傾斜地には駐車をしないでください。やむなく傾斜地に駐車する場合は、必ず歯止めをしてください。



■ 積込み・積降ろし

- (1) 本機を積込むトラックは、エンジンを止め、動かないよう駐車ブレーキ・歯止め（車止め）をしてください。これを怠ると、積込み・積降ろし時にトラックが動き、転落事故を引き起こす恐れがあります。

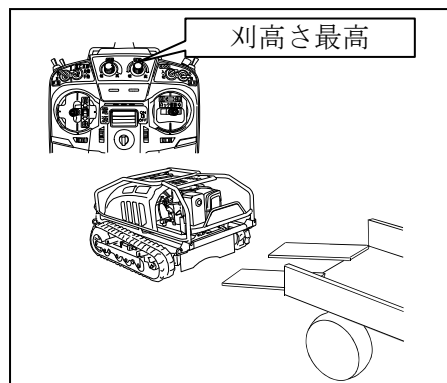


使用上のポイント

- (2) 積込み・積降ろしは、強度・幅・長さの十分ある、スリップしないアユミ板を使用して行ってください。その際、アユミ板と本機から離れて操作し、周囲の人もアユミ板と本機に近づけないようにしてください。

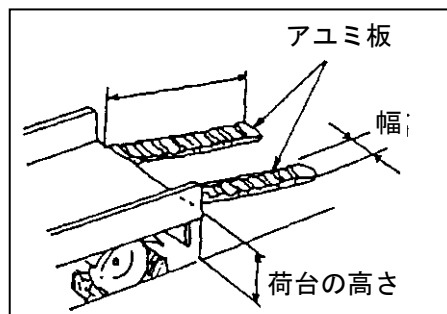
積込み・積降ろし時は、本機の刈高さを最高に設定し、直進性を見定め微速にて行ってください。

転落事故の原因となり大変危険ですので、アユミ板上での方向修正はしないでください。

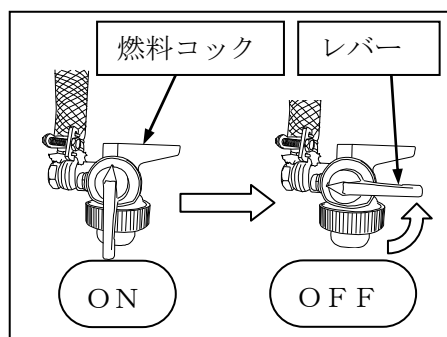


- (3) <アユミ板の選定基準>

- 長さ…車の荷台の高さの4倍以上
- 幅 …本機クローラ幅の1.5倍以上
- 強度…本機総重量の1.5倍以上(1本あたり)
- すべらないよう処理されていること



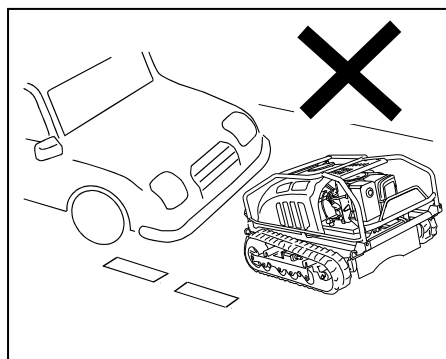
- (4) 運送時の振動で、燃料が点火プラグに付着し、エンジンが始動しにくくなることがあります。本機の運送時は、燃料コックのレバーを「OFF」位置にしてください。



- (5) 本製品は、道路運送車両法により、道路走行はできません。移動時は、トラック等で運送してください。

●トラック等での運送時は本機のエンジンを停止し、プロポ送信機の電源を「OFF」にし、クローラに歯止めをし、車体をワイヤーロープ等でトラックの荷台に固定してください。

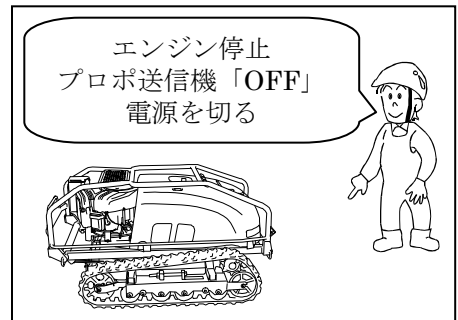
●トラック等での運送中は急発進・急ハンドル・急ブレーキ等を行わず、安全運転を心がけてください。



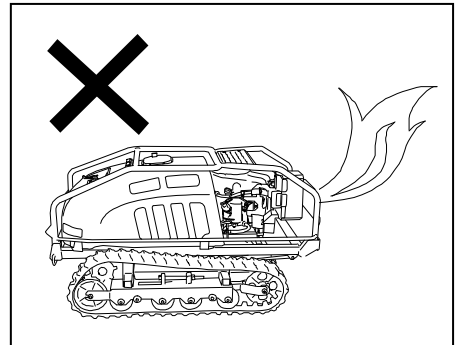
使用上のポイント

■点検・準備は

- (1) 機械の掃除・点検・整備・燃料給油時は、平坦な場所で必ずエンジンを停止し、プロポ送信機の電源を「OFF」にしてください。思わぬ事故をまねく恐れがあります。

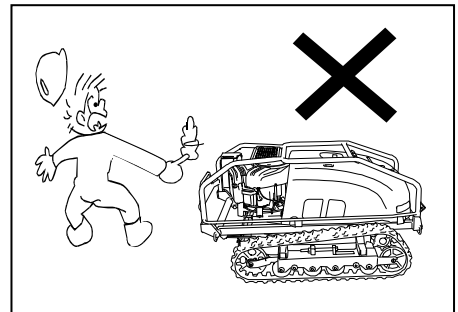


- (2) 火災の原因となる恐れがあります。燃料・油脂の取扱い時は、エンジンを停止させ、タバコ等の火気を近づけないようにしてください。

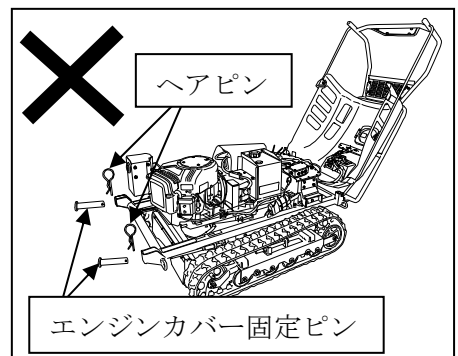


- (3) 運転後は、エンジンや周辺機器が高温になっています。エンジン本体、マフラー、オルタネータ、走行モータ、コントローラボックス等に触れないようにしてください。

停止後、高温部が十分に冷めてから点検・整備を行なってください。怠ると、火傷等の原因となります。

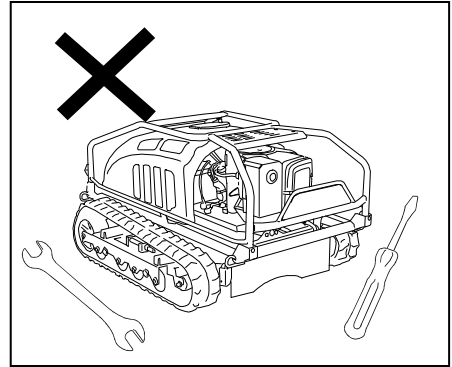


- (4) 点検整備で取り外した保護カバー類、エンジンカバーの固定ピンは、必ず元のとおりに取り付けてください。むき出しになった回転部や高温部が傷害事故の原因となり、大変危険です。

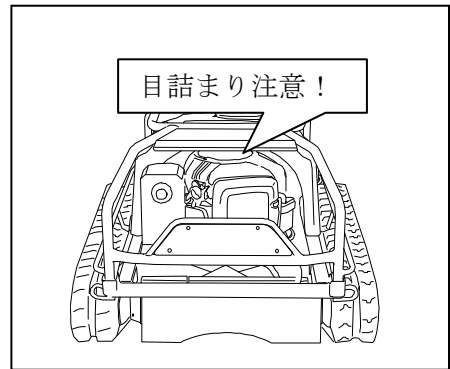


使用上のポイント

- (5) 機械の改造は絶対にしないでください。故障や事故の原因になり、大変危険です。

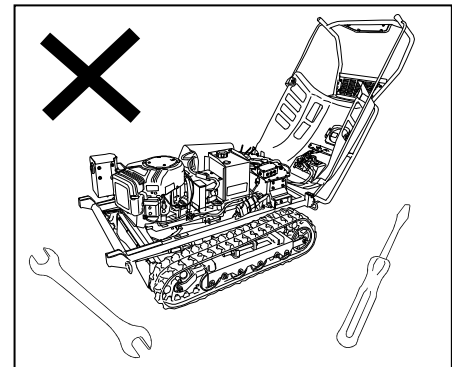


- (6) エンジンの吸気部にたまる堆積物は、エンジン性能の低下、寿命の短縮、故障等を引き起こす可能性があります。取り除いてください。

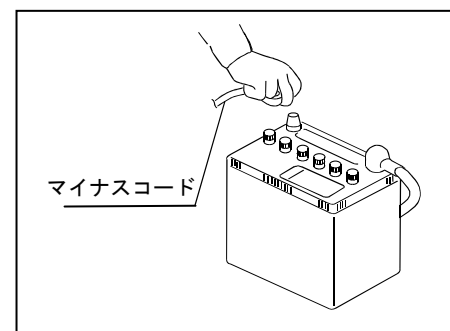


■電装品の取扱い

- (1) 電装品の分解・改造は絶対に行なわないでください。故障や事故の原因になり、大変危険です。



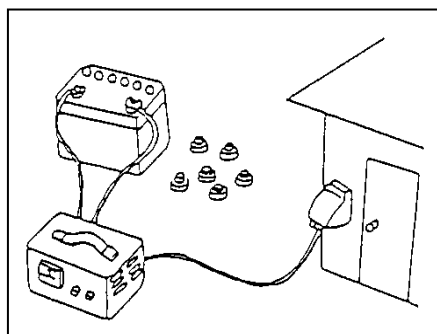
- (2) 電気配線や配線接続部の点検は、必ずエンジンを停止し、プロポ送信機の電源を「OFF」にし本機の電源を切り、12Vバッテリーのマイナス(-)コードを外してから行なってください。これを怠ると火花が飛んだり、感電する等、思わぬ事故を引き起こす恐れがあります。



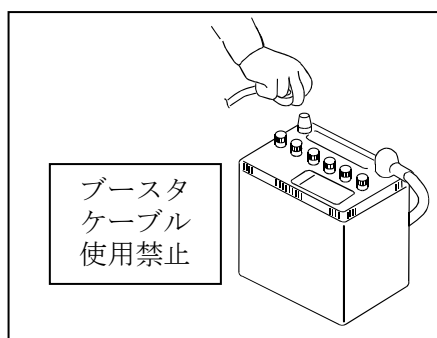
使用上のポイント

- (3) 12Vバッテリーを取扱う時は、ショートやスパークさせたり、タバコ等の火気を近づけたりしないでください。また、充電は風通しのよいところで、12Vバッテリーの補水キャップを外して行なってください。これを怠ると引火爆発することがあり、大変危険です。

● バッテリー端子を取り外すときは、必ずマイナス（－）端子を先に外してください。バッテリー端子を取り付けるときは、必ずプラス（＋）端子を先に取り付けてください。逆にすると、工具が本機の金属部に当たった場合にショートし、発火する恐れがあります。

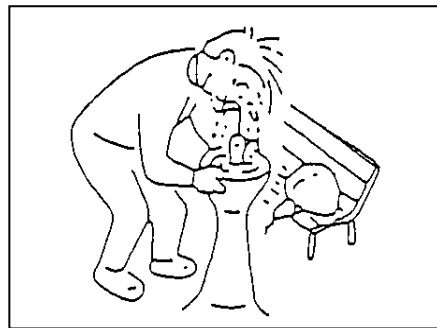


- (4) 12Vバッテリーが放電してしまい、エンジンの始動や本機の電源を入れることが出来なくなった場合は、ブースタケーブルの使用はせず、バッテリーを交換するか、本機から取り外して充電してください。



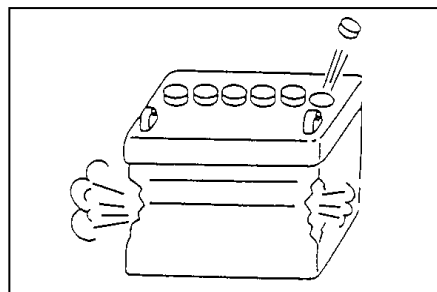
- (5) 12Vバッテリーのバッテリー液（電解液）は、希硫酸で劇物です。体や服に付けないようにしてください。失明や火傷をすることがあり、大変危険です。

もし付いたときは、ただちに大量の水で洗ってください。なお、目に入った時は、水洗い後、医師の治療を受けてください。



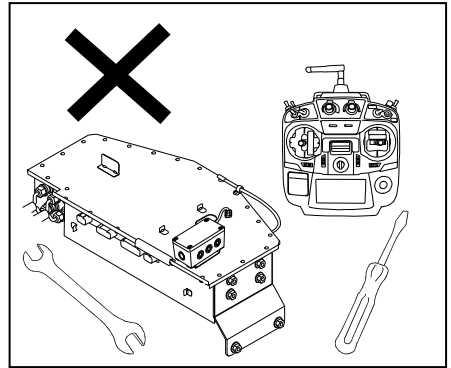
- (6) 12Vバッテリー液の液量は、適正量で使用してください。

12Vバッテリー液が、下限以下の状態で使用や充電を続けると、容器内の各部位の劣化が促進され、12Vバッテリーの寿命を縮めるほか、破裂や爆発の原因となる恐れがあります。

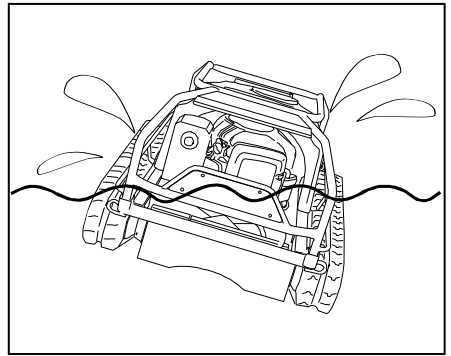


使用上のポイント


- (7) プロポ送信機とコントローラボックスの内部には、絶対に触れないでください。分解を行なうと、保証・修理を受けることができなくなります。また、本機の洗浄時に、水が内部へ浸入しないように注意してください。故障や誤動作の恐れがあります。

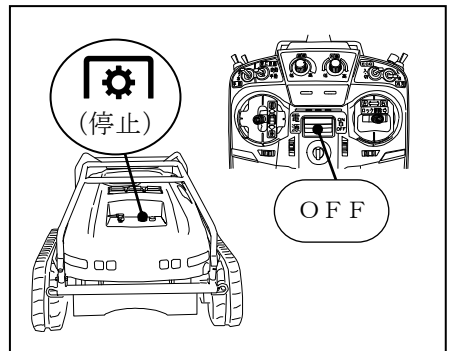


- (8) 本機が水没してしまったときは、走行バッテリーと12Vバッテリーのコネクタ、または端子を外し、「お買いあげ先」へ連絡してください。走行バッテリー、オルタネータ、コントローラボックス等の、電装品を交換してください。

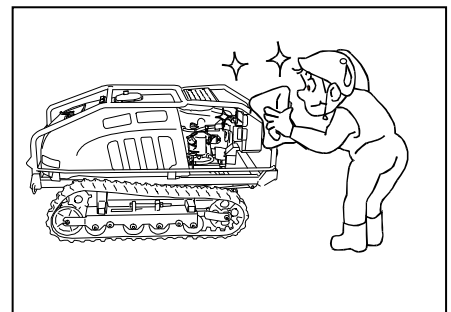


■保管・格納は

- (1) 保管・格納時は、事故や盗難、いたずら等を防ぐために、本機とプロポ送信機は、別の場所に保管してください。その際、本機の緊急停止スイッチを押して「 (停止)」位置にし、プロポ送信機の電源を「OFF」にしてください。

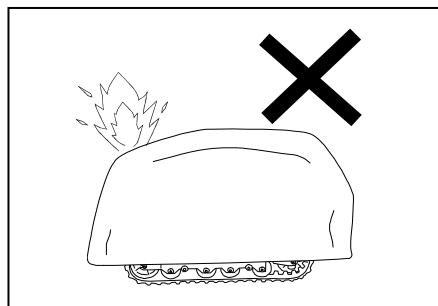


- (2) 保管・格納時は、本機の電源を切り、機体に付着したドロやゴミ等をきれいに取り除いてください。特にマフラー等エンジン周辺のゴミは、火災の原因となります。必ず取り除いてください。

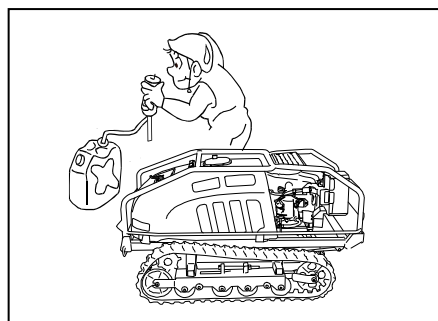


使用上のポイント

- (3) 保管・格納時は、子供等が容易に触れないようにカバーをするか、格納庫に入れて保管してください。シートカバー類をかける場合は、高温部が完全に冷めてから行なってください。熱いうちにシートカバー類をかけると、火災の原因となります。



- (4) 長期格納するときは、燃料タンクやキャブレター内の燃料を抜き取りましょう。燃料が変質するばかりでなく、引火等で火災の原因となり、大変危険です。



- (5) 長期格納をするときは、12Vバッテリーを車体から取り外してください。バッテリーの放電や漏電を抑えることができます。また、ネズミ等がかじることでケーブルがショートすることがあり、発火して火災の原因となることを防ぎます。



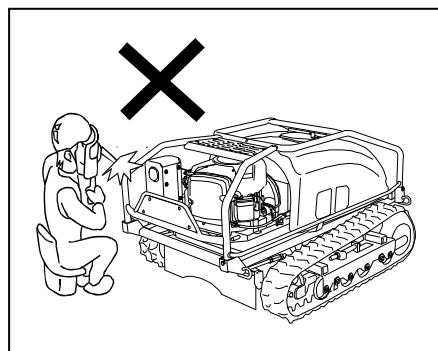
■溶接修理を行なう場合

- (1) 電圧ショックは下記の電子部品を破損します。溶接修理は、「お買いあげ先」に依頼してください。

- ・コントローラボックス
- ・走行バッテリー
- ・オルタネータ
- ・エンジン

溶接修理の際は、上記の部品を本機から取り外して行ないます。

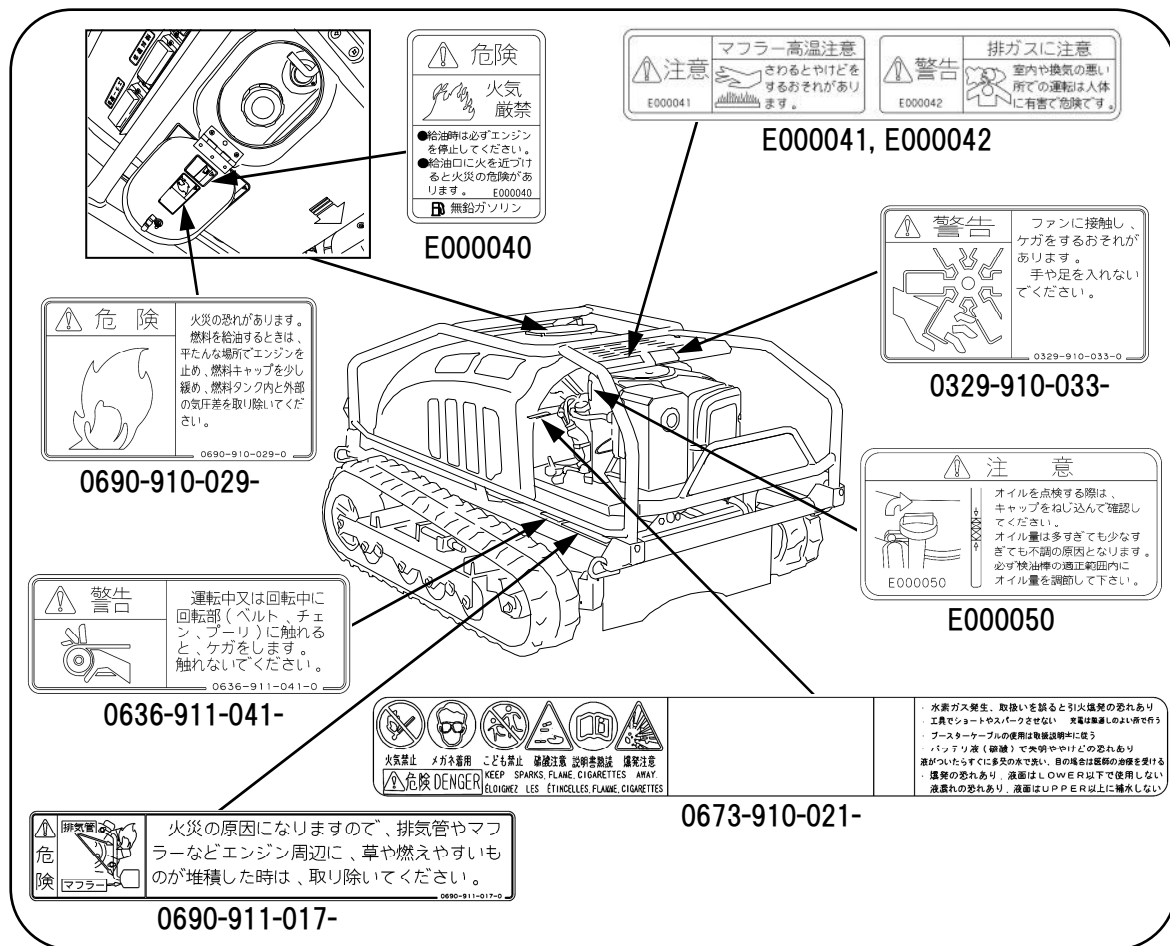
あるいは、溶接修理を行なう部品を本機から取り外して行ないます。



警告ラベルについて



- 本機には、安全に作業していただくため、警告ラベルが貼付してあります。必ずよく読み、これらの注意に従ってください。
- 警告ラベルを破損・紛失したり、記載文字が読めなくなった場合は、新しいラベルに貼りかえてください。警告ラベルは「お買いあげ先」へ注文してください。
- 汚れた場合は、きれいにふき取り、いつでも読めるようにしてください。
- 警告ラベルが貼付してある部品を交換する場合は、同時に警告ラベルも「お買いあげ先」へ注文してください。
- 清掃時には、ガソリンや有機溶剤が触れないようにしてください。
- 洗車の際、高圧水を掛けしないでください。高圧水を掛けると、故障の原因となったり、マークのはがれ・部品の変形や発火を起こす恐れがあります。

警告ラベル貼付位置





使用上のポイント


警告ラベル貼付位置

 注 意	
<p>運転および保守点検する時には、必ず取扱説明書をよく読んで理解してください。</p> <ol style="list-style-type: none"> 1. 運転前には、必ず点検・整備を行ってください。 2. 点検・整備・給油は、必ず動力（エンジン・電源など）を停止させ、刈刈が完全に停止した状態で行ってください。 3. 点検整備は、高温部（エンジン・モータなど）が冷えてから行ってください。 4. 点検整備で取り外したカバー類は、必ず元の位置に取付けてください。 5. エンジン始動時は、周囲の安全を確認し、刈刈クラッチスイッチが「切」の位置にある事を確認し、エンジンを始動してください。 6. 傾斜地や、地面に凸凹や段差のある所は、低速で使用してください。 7. 早刈作業は、小石や異物が飛散しますので、周囲の人や建物・自動車等に被害が及ぶないことを確認して、作業してください。 8. 本機は屋内外作業機であるため、公道及び公道とみなされる道路での運転はできません。 9. バッテリー残量が1割になった時は、エンジンを始動し充電を行ってください。 10. 送信機のカバーを取付け、取り外しの際は、必ず送信機の電源を切ってください。 11. 本機を運搬するときは、必ず送信機の電源を切ってください。 12. 長期保管時は、燃料を抜き取り、車体から12Vバッテリーを取り外してください。 	
0690-910-035-0	

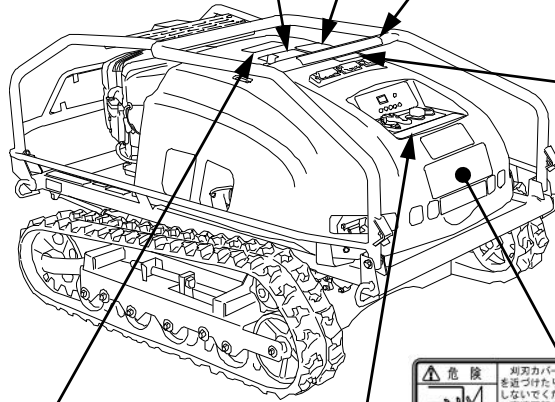
0690-910-035-


 警告	積み降し 要領
 <p>荷台高さ アユミの長さは荷台高さの4倍以上</p> <p>アユミ板の基準</p> <ul style="list-style-type: none"> ○材質：金属製のスリッパしないもの。 ○強度：1本当り機体総重量に耐えられること。 ○長さ：荷台高さの4倍以上 	<p>自動車への積み降し、アゼの乗り越えなどアユミを使用のときは、危険防止に注意のこと。</p> <ol style="list-style-type: none"> 1. トラックへの積み込みは刈刈停止で行なうこと。 2. アユミ長さは、荷台高さの4倍以上のこと。 3. アユミは、ズレないようにしっかりとかけ、トラックは、エンジンを止め駐車ブレーキと歯止めのこと。 4. 本機とアユミを真っすぐ（平行）にすること。 5. アユミ上で方向変換しないこと。 6. 低速で運転のこと。 7. 必ず誘導者を付けること。 8. 最上端では、機体の重心が移動し危険、注意のこと。 9. 本機は、駐車ブレーキと歯止めをし、ロープがけのこと。
0690-910-034-0	

0690-910-034-


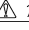
 危険	<p>機体の前後には、立たないでください。刈刈た草や石などが飛散することがあり、大変危険です。</p>
0690-910-028-0	

0690-910-028-



 危険	<p>刈刈取付ボルトの頭が摩耗していると、刈刈の飛散等により、重大事故になる恐れがあります。ボルト頭のくぼみが消えたらすぐに交換してください。</p>
0670-910-034-0	


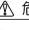


0670-910-034-

 危険	<p>機体が転倒した状態では燃料が漏れ出し、火災の恐れがあります。危険に消火管やマフラー周辺などに火種が漏れを確認し、火種があれば使用した消火器で消滅してください。</p>
 危険	<p>火災の原因になりますので、カバーをかける時は、エンジン、マフラーおよび本機が、十分に冷えた後におこなってください。</p>
0690-911-018-0	

0690-911-018-

 危険	<p>刈刈カバーに手や足を近づけたり踏んだりしないでください。高速回転の刈刈で大ケガをします。</p>
 危険	<p>刈刈カバーを除外した状態で、開けた状態では絶対に作業を行わないでください。高速回転の刈刈で大ケガをします。</p>
 警告	<p>刈刈カバー周辺は小石等の異物が飛散し、周囲（人や動物、建物や自動車等）へ被害が及ぶ恐れがあります。石等の異物は取り除き安全に注意して作業を行ってください。</p>
 警告	<p>スマホが誤動作した場合、緊急停止スイッチを押して停止してください。</p>
0690-911-014-0	

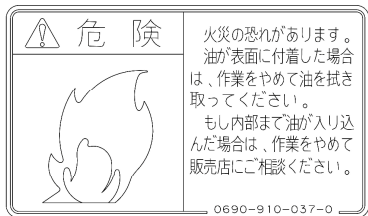
0690-911-014-

 危険	<p>転落する恐れがあります。機体に乗車したり、機体をつかんで運転しないでください。</p>
 危険	<p>発火の恐れがあります。高圧洗浄機など、本機が水没した場合は、電源を切り、アルタースターなどの電気部品を交換を行ってください。</p>
 警告	<p>転落・転倒する恐れがあります。45度以上の斜面や凸凹路面では運転しないでください。</p>
 警告	<p>エンジンカバーにはさまれケガをする恐れがあります。エンジンカバーを開ける時は、必ず風の当たらない穏やかな環境で行ってください。</p>
0690-910-033-0	

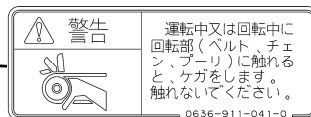
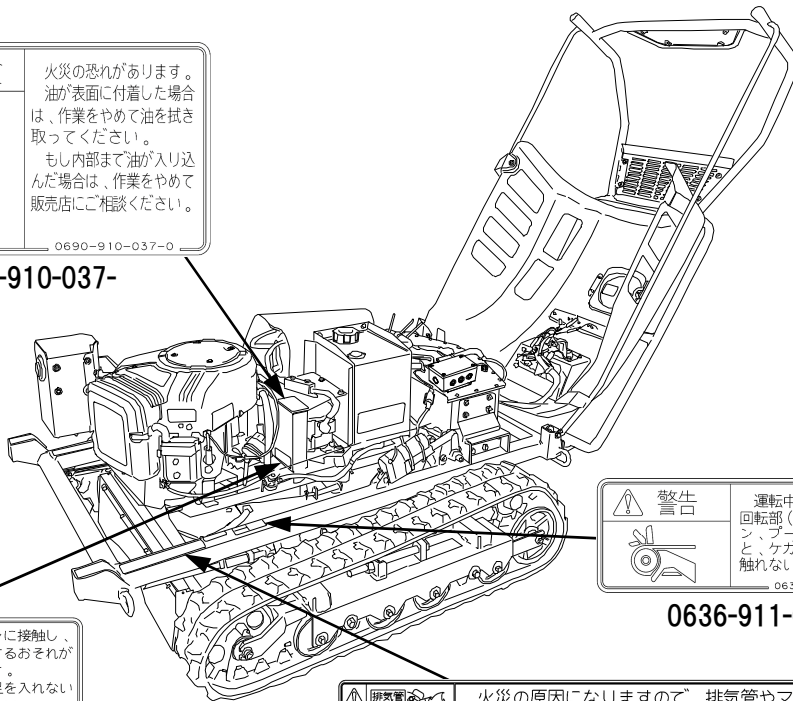
0690-910-033-

使用上のポイント

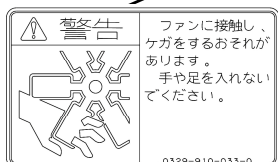
警告ラベル貼付位置



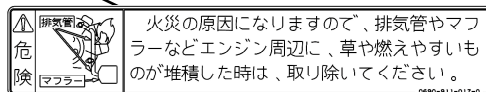
0690-910-037-



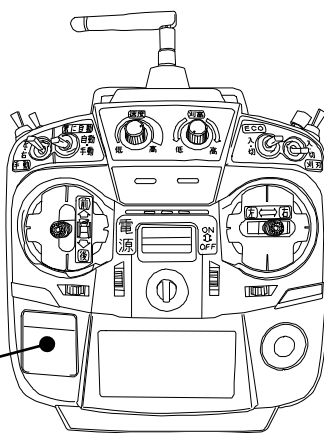
0636-911-041-



0329-910-033-



0690-911-017-



0690-915-021-

保証とサービス

■新車の保証

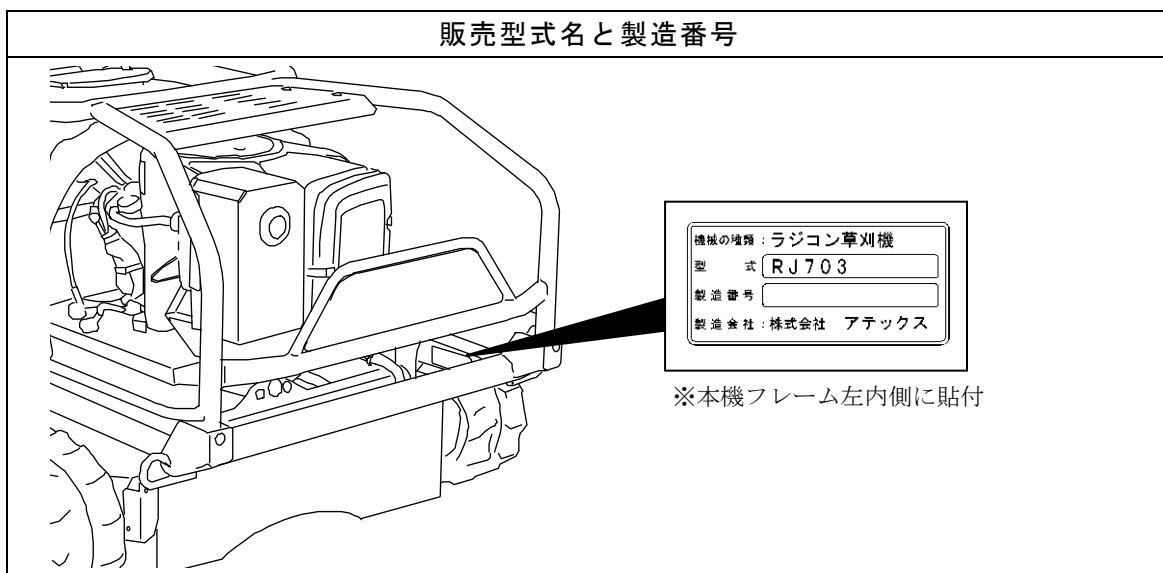
この製品には、(株)アテックス保証書が添付されています。詳しい保証内容については、保証書をご覧ください。

■サービスネット

ご使用中の故障やご不審な点、及びサービスに関するご用命は「お買いあげ先」へお気軽にご相談ください。

その際、本機に貼付されている銘板に記載された、販売型式名と製造番号をご連絡ください。

販売型式名と製造番号



※本機フレーム左内側に貼付

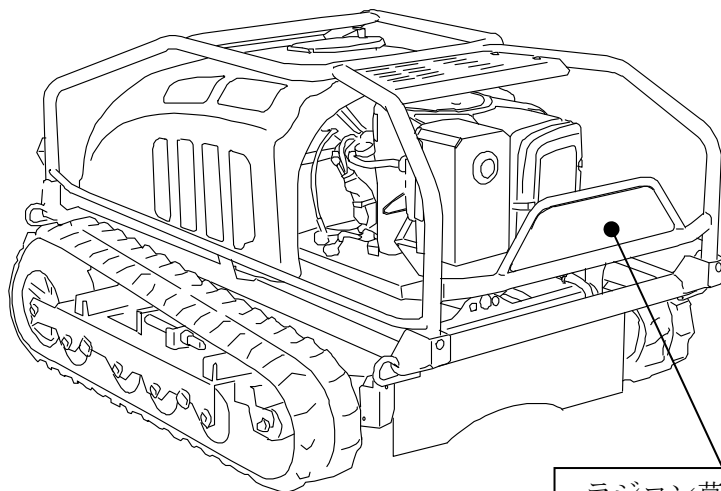
■補修用部品供給年限について

この製品の補修用部品の供給年限（期間）は、製造打ち切り後9年といたします。ただし、供給年限内であっても、特殊部品につきましては、納期等についてご相談させていただく場合もあります。

補修用部品の供給は、原則的には、上記の供給年限で終了いたしますが、供給年限経過後であっても、部品供給のご要請があった場合には、納期および価格についてご相談させていただきます。

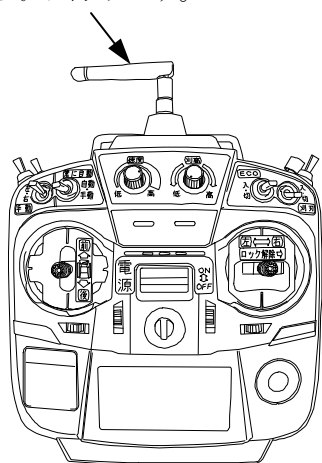
各部の名称とはたらき

ラジコン草刈機の構成



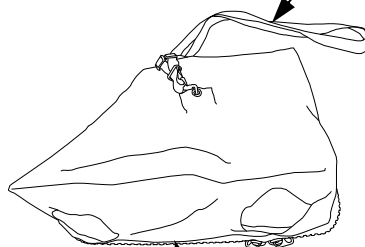
ラジコン草刈機 本機

※同梱のプロポ送受信アンテナを取り付けます。



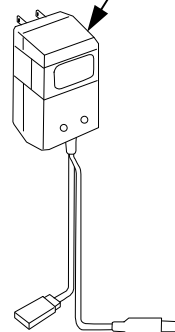
プロポ送信機
(FMT-02)

ストラップ



プロポカバー

充電器

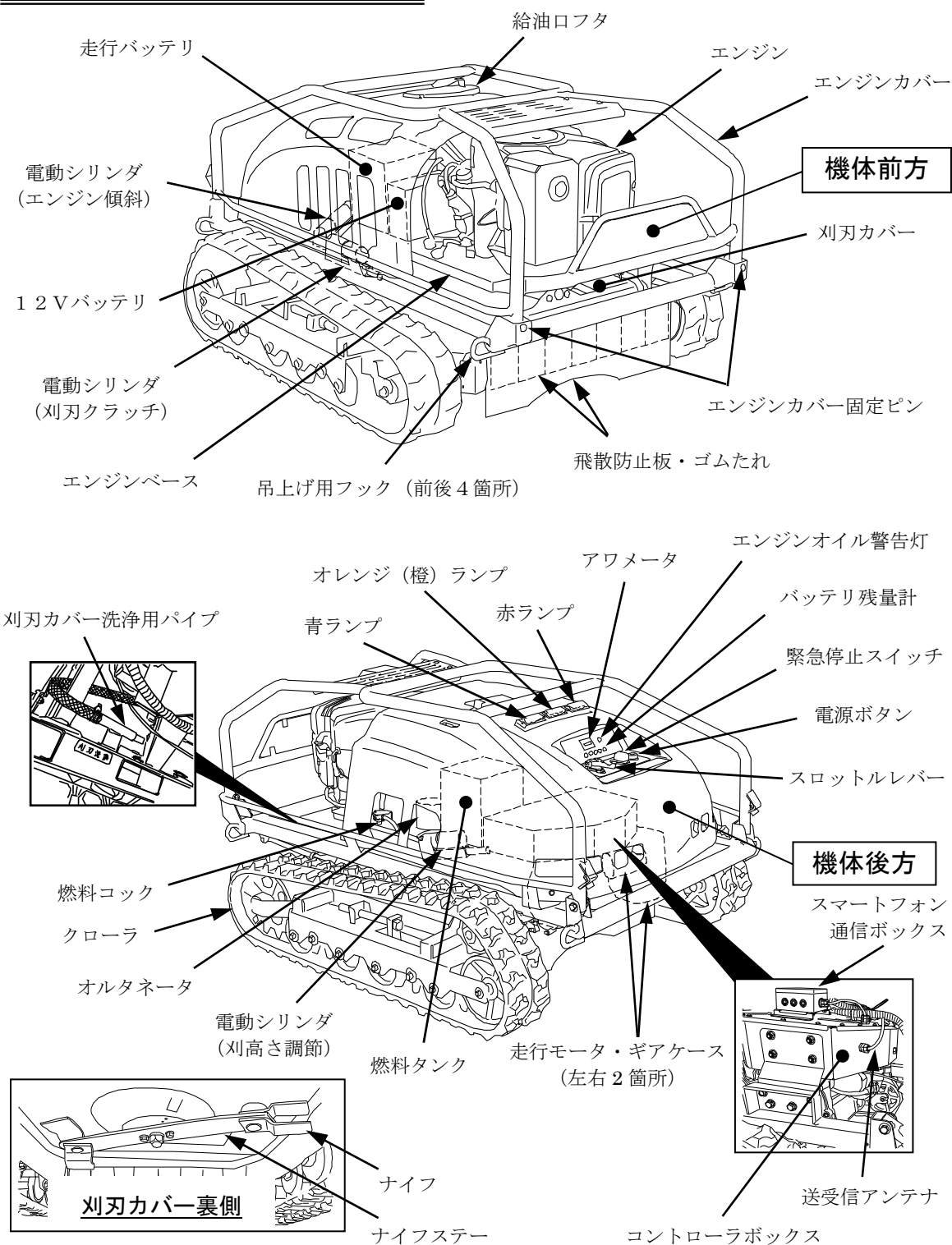


※プロポ送信機に同梱

●その他同梱部品

- ・ナイフ交換工具 (ソケットレンチ、ソケットハンドル)
- ・プラグレンチ (16)
- ・携帯用消火スプレー
- ・取扱説明書 (本書)
- ・保証書
- ・エンジン取扱説明書
- ・エンジン工具
- ・愛用者カード

各部の名称（本機）



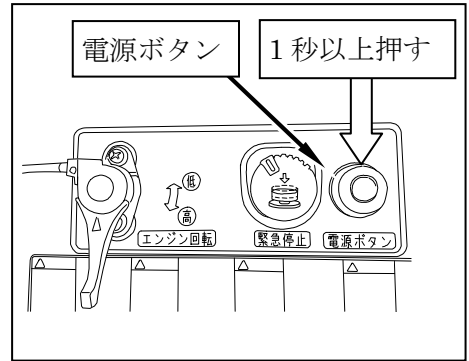
各部のはたらき(本機)

■電源ボタン

本機の電源を入れます。


電源ボタンを1秒以上押すと、バッテリー残量LED1～5が順に光り、電源が入ります。


- 電源ボタンを押しても本機の電源が入らない場合は、不具合診断表(本書106～115ページ)を確認してください。
- 10分以上プロポ送信機の操作が無い場合、バッテリー上がり防止のため自動的に電源が切れます。

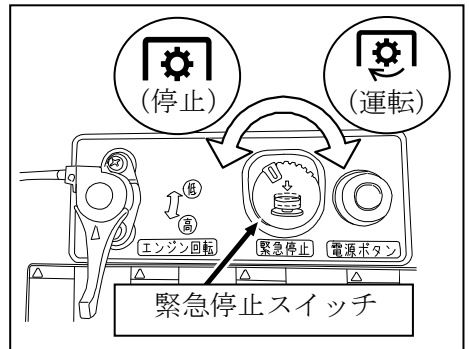


■緊急停止スイッチ

緊急時に押すことで、ただちに本機の機能を停止します。

「 (停止)」位置のとき本機の電源が入りません。

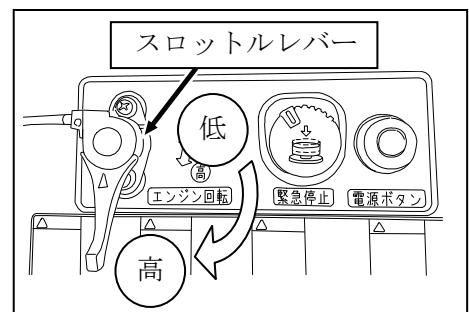
「 (運転)」位置にすると、一度押し込みながら右に回して、スイッチを持ち上げてください。



- 電源OFF後、再び本機の電源をONする場合は、システム上5秒程度時間をおいてください。
- 緊急時以外は、プロポ送信機の電源を「OFF」にして本機の電源を切ってください。

■スロットルレバー

エンジン回転数の増減を行ないます。エンジン回転が最高のときに馬力が最大になります。

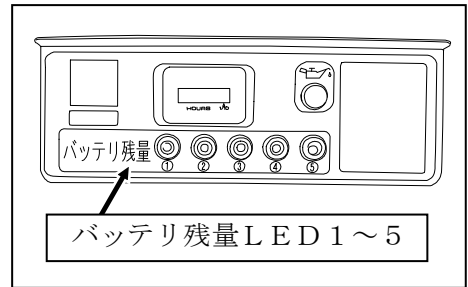


各部の名称とはたらき

■ バッテリー残量計

走行バッテリーのバッテリー残量をLEDランプの数で表示します。

- 5個点灯…… 100～76%
- 4個点灯…… 75～56%
- 3個点灯…… 55～36%
- 2個点灯…… 35～21%
- 1個点灯…… 20%以下



バッテリー残量が10%以下になった場合は、オレンジ（橙）ランプが点滅し、ブザーが鳴ります。また、本機の電源を入れ、操作可能になるまでの間は、1から5まで順に点灯します。

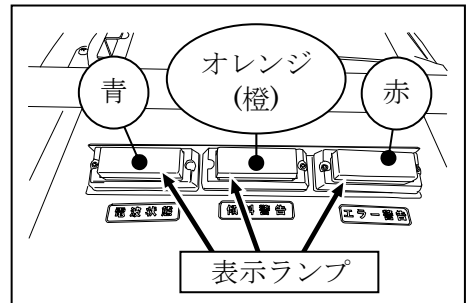
■ 表示ランプ（青・オレンジ（橙）・赤）

青ランプ

プロポ送信機と本機との通信が正常にできている間、点灯します。

オレンジ（橙）ランプ

- ・急傾斜や脱輪などで機体が大きく傾いたとき
 - 40度以上……点滅
 - 45度以上……早い点滅、ブザー音
- ・走行バッテリー残量が低下したとき
 - 残量10%以下……点滅、ブザー音
- ・刈刃スイッチが「入」の状態にエンジン始動（セルスタート）ボタンを押したとき
 - ボタンを押している間……点灯、ブザー音



赤ランプ

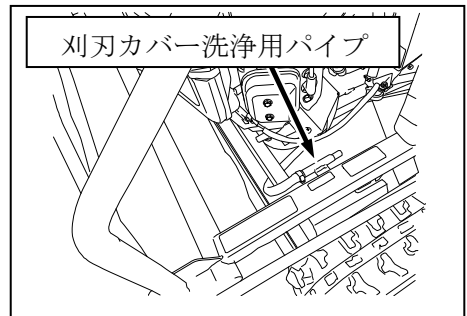
エラー発生時に、ブザー音と共に点滅します。走行モータ、走行バッテリー、オルタネータ、コントローラボックスの電装部品には、温度上昇により警報が発生し、運転・作業が停止する保護機能が装備されています。

警報・エラーの内容は〈警報・エラー表示一覧表〉より、確認できます（警報・エラー表示一覧：本書118，119ページ参照）。

各部の名称とはたらき

■ 刈刃カバー洗浄用パイプ

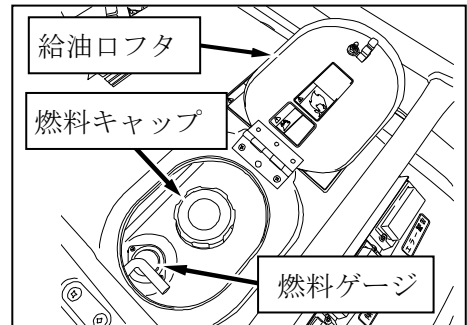
作業後の刈刃カバー内を洗浄するときに水道ホースを差し込むパイプです。



■ 給油口フタ

ガソリン給油の際に開きます。

内側の燃料キャップを外して、燃料ゲージを見ながら給油してください（燃料の給油：本書38ページ参照）。



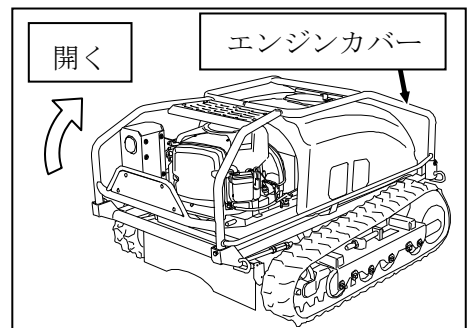
■ エンジンカバー

内部の電装品を保護します。

エンジンカバーを開くと、掃除や点検、整備が楽に行なえます。

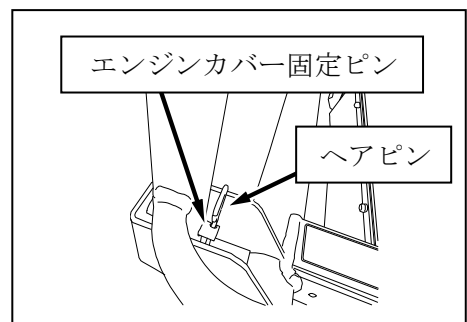
エンジンカバー固定ピンを外し、エンジンカバー前部を持ち上げて開いてください。

必ず風の当たらない平坦地で開き、その際に、給油口フタが開いていないか注意してください。



■ エンジンカバー固定ピン

エンジンカバーが勝手に開かないよう、エンジンカバーを固定します。外す際は、ヘアピンを外して、外側へ引き抜いてください。



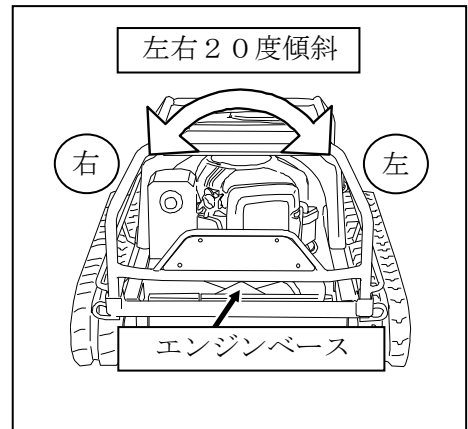
各部の名称とはたらき

■エンジンベース

傾斜地で自動的に左右に傾き、エンジンの傾きが少なくなるように角度を補正します。

左右それぞれ最大20度まで傾いて、エンジンオイルの偏りによるエンジンの焼き付きを防ぎます。

また、エンジン傾斜モードを「手動」にすると、プロポ送信機からエンジンの傾きを手動で操作することができます(手動エンジン傾斜のしかた：本書72、73ページ参照)。

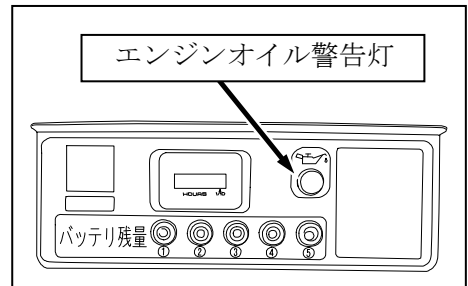


■エンジンオイル警告灯

エンジン運転中、エンジンオイルの量が減少するとエンジンオイル警告灯が点灯します。

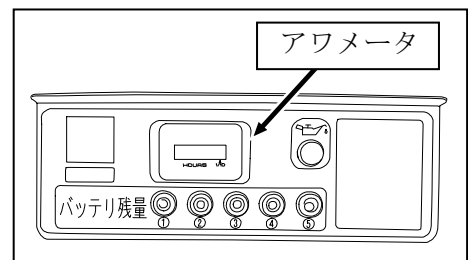
エンジン運転中にエンジンオイル警告灯が点灯したときは、ただちにエンジンを停止して、エンジンオイルを給油してください。

また、エンジン停止中は常時点灯します。オイル不足ではないので注意してください。



■アワメータ

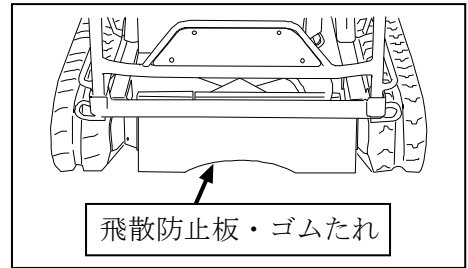
本機の電源が入っている間、本機の累計起動時間を計測します。



各部の名称とはたらき

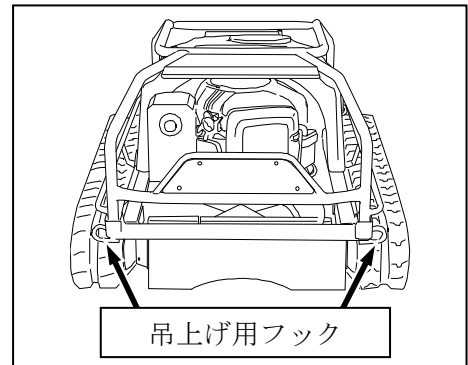
■飛散防止板・ゴムたれ

鉄板とゴムの二重構造で、草刈作業中の小石や異物の飛散を効果的に抑止します。



■吊上げ用フック（前後4箇所）

メンテナンスの際や緊急時の移動の際に、十分な強度のあるワイヤーロープ等を用いて本機の一部または全体を吊上げます。



■コントローラボックス

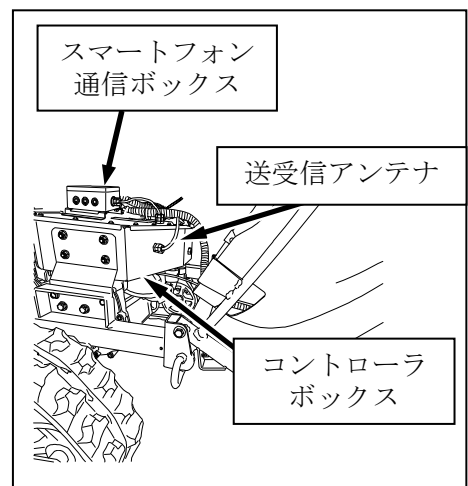
基板や受信機等の電装部品が入っています。絶対に開けたり取り外したりしないでください。コントローラボックスの分解を行なうと、保証・修理を受けることができなくなります。

■送受信アンテナ

プロポ送信機との通信を行ないます。

■スマートフォン通信ボックス

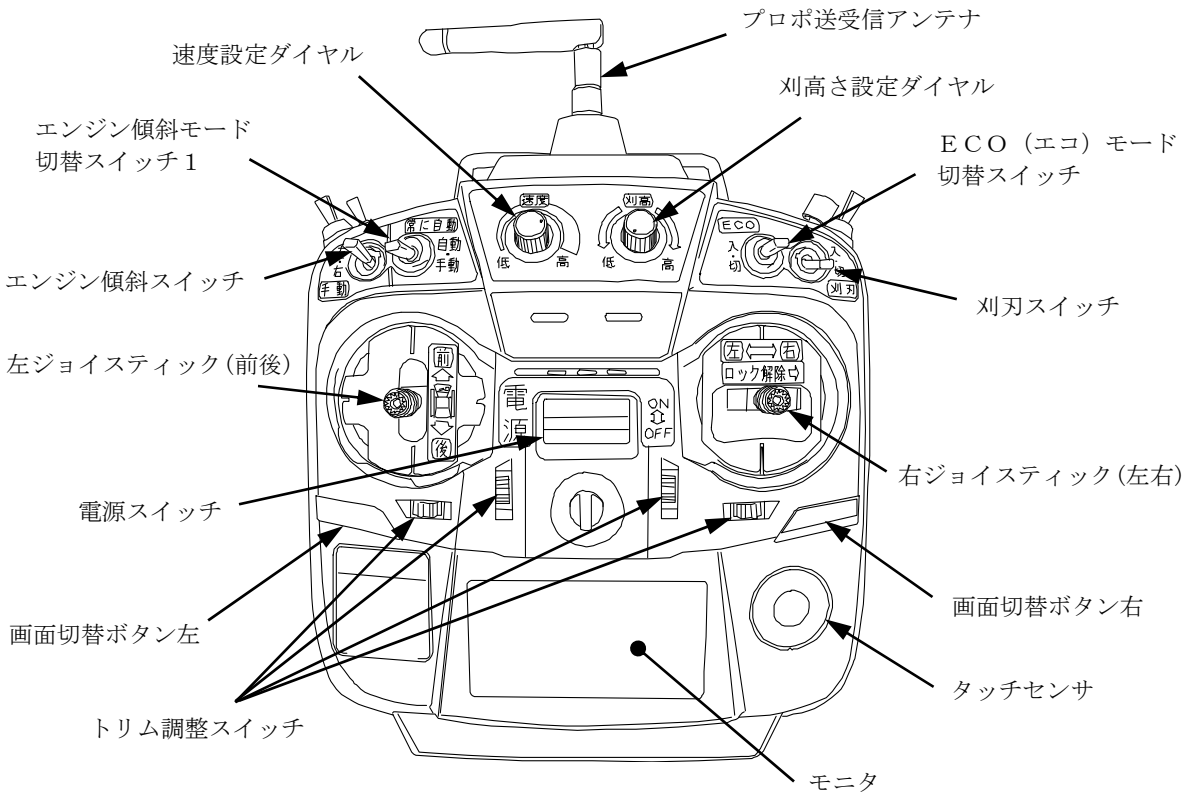
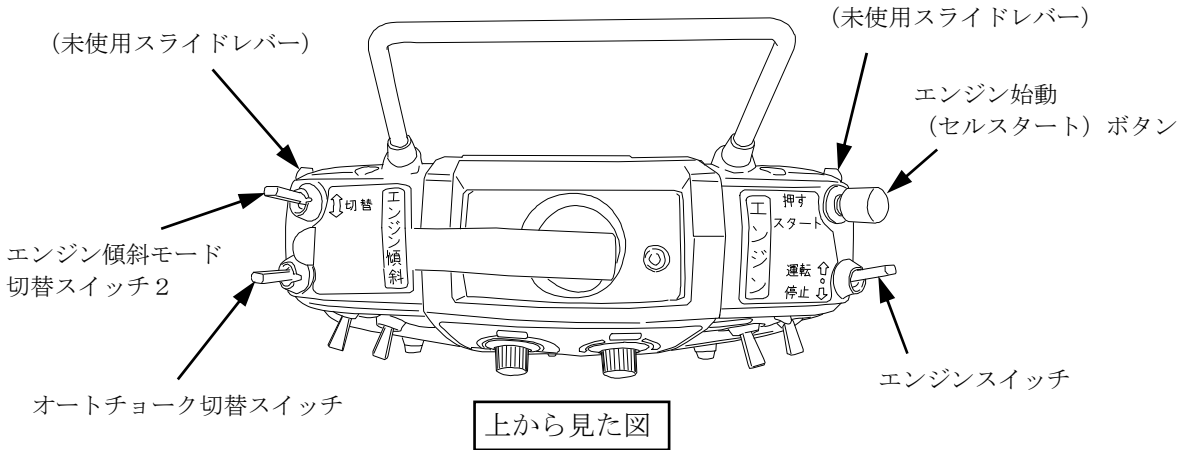
スマートフォンとの通信を行ないます（スマートフォンアプリの紹介：本書41，42ページ参照）。



各部の名称（プロポ送信機）

重要

- プロポ送信機は防水・防塵仕様ではありません。
- プロポ送信機の分解を行なうと、保証・修理を受けることができなくなります。



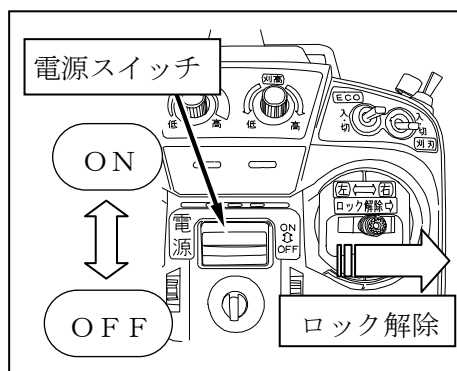
各部のはたらき（プロポ送信機）

■電源スイッチ

プロポ送信機の電源ON/OFFに使用します。

電源を入れるとき

- (1) 電源スイッチを「ON」位置にします。
- (2) 送信機から「ピピピピ！ピピピピ！」と電子音が鳴り、画面に「[ケイコク！] スロットルイチ」と表示されます。
- (3) 右ジョイスティックを右に一度倒し、元に戻すと電波通信のロックが解除され、本機との通信が開始されて操作可能な状態になります。



電源を切るとき

- (1) 電源スイッチを「OFF」位置にすると、プロポ送信機の電源が切れ、数秒後に本機の電源も切れます。

●電源OFF後、再び本機の電源をONする場合は、システム上5秒程度時間をおいてください。

■左右ジョイスティック

本機の走行運転の操作をします。

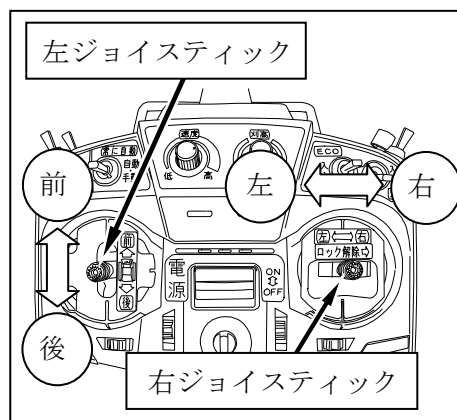
ジョイスティックの倒す量で速度を調整できます。

左ジョイスティック……前進／後進

右ジョイスティック……右旋回／左旋回

左ジョイスティックから指を離して右ジョイスティックのみの操作で、その場旋回（超信地旋回）をします。

詳しい走行運転の方法は、「走行運転のしかた」（本書50，51ページ参照）を確認してください。



各部の名称とはたらき

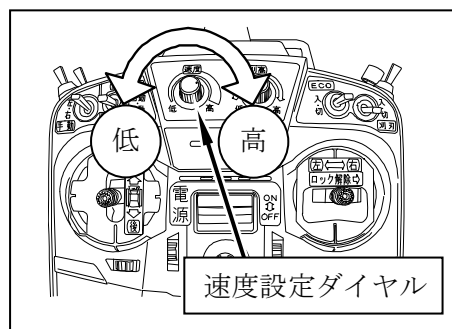
■速度設定ダイヤル

左ジョイスティックを最大に倒したときの、本機の走行速度を設定します。

最高……時速3.1 km

最低……時速1 km

- 設定速度が高いほど、走行モータの出力トルクは大きくなります。

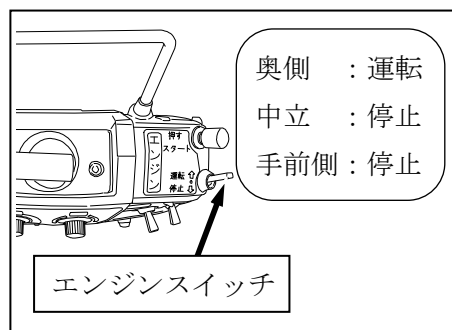


■エンジンスイッチ

「運転」位置にすると、エンジン始動可能な状態になります。

エンジン作動中に「停止」位置にすると、エンジンが停止します。

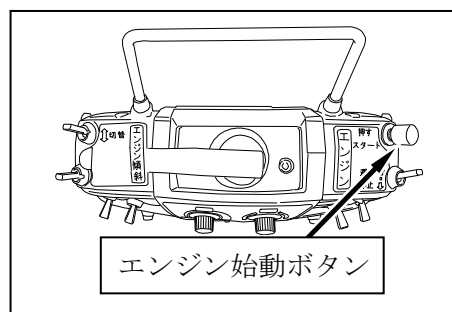
- 「停止」位置にしている場合は、エンジンを始動することができません。



■エンジン始動（セルスタート）ボタン

ボタンを押している間、セルモータが回り、エンジンを始動させます。

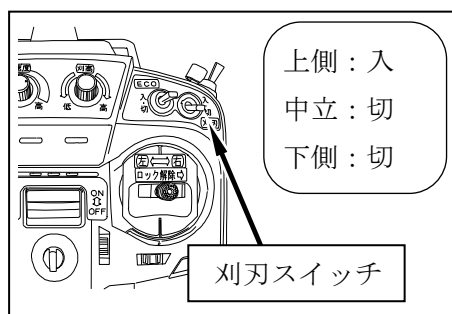
- セルモータ保護のため、5秒以上は連続で回らないようになっています。



■刈刃スイッチ

エンジン始動後、「入」位置にすることで草刈作業を開始します。ECOモード（本書59ページ）中は、刈刃スイッチを「切」位置にすることで同時にエンジンも止まります。

- 「入」位置にしている場合は、エンジンを始動することができません。

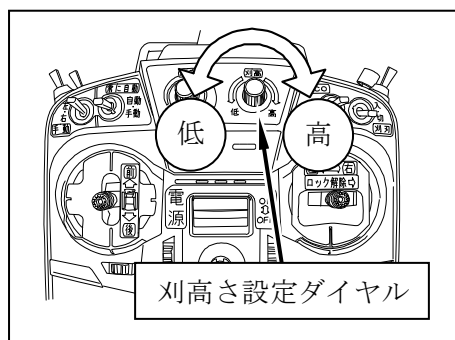


各部の名称とはたらき

■刈高さ設定ダイヤル

刈刃の高さを調整します。最高95mmから、最低45mmまでの間を、7段階で設定できます。

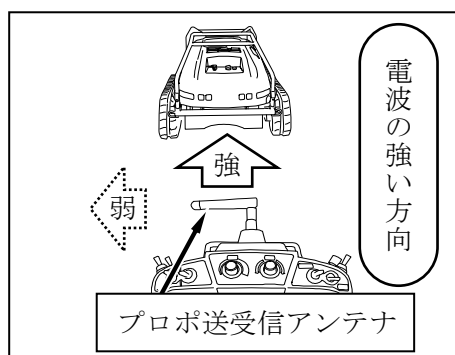
刈高さ：地面からナイフまでの高さ



■プロポ送受信アンテナ

本機との通信を行ないます。

電波の送受信感度を良くするため、図のように90度曲げた状態にし、電波の強い方向を本機に向けて使用してください。



■オートチョーク切替スイッチ

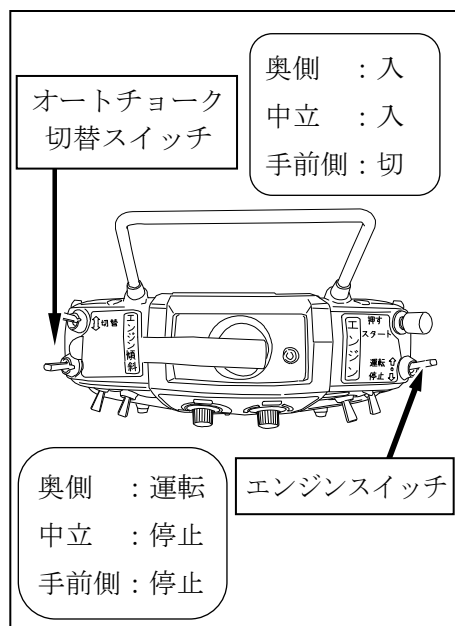
オートチョークの「入」・「切」を切替えます。

通常は「入」位置で使用してください。

運送後および電動走行直後、エンジン始動を2回行なってもエンジンが始動しない場合は、「切」位置にしてください。

切替後は、エンジンスイッチを一度「停止」位置にし、再度「運転」位置へと操作してからエンジンを始動してください。（「運転」位置に操作した際に、オートチョーク「切」が反映されます。）

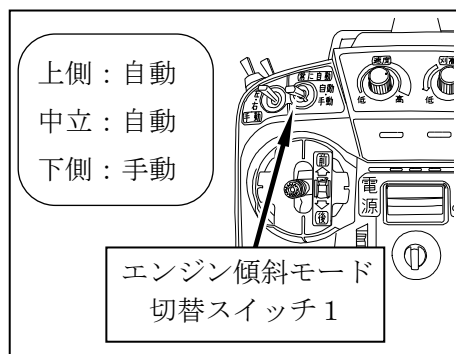
エンジンが始動したら、オートチョーク切替スイッチを「入」位置に戻してください。



■エンジン傾斜モード切替スイッチ 1

エンジン傾斜モードの自動・手動を切替えます。

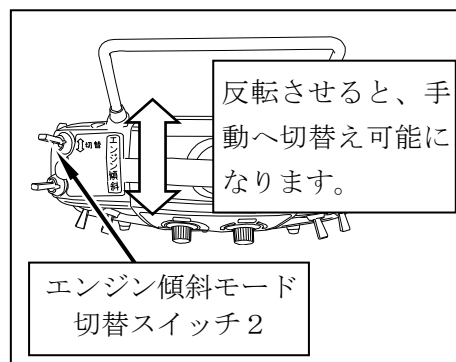
(手動エンジン傾斜のしかた：本書 7 2, 7 3 ページ参照)



■エンジン傾斜モード切替スイッチ 2

エンジン傾斜モードを切り替える際に使用します。

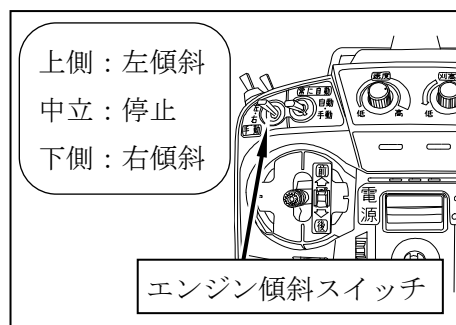
(手動エンジン傾斜のしかた：本書 7 2, 7 3 ページ参照)



■エンジン傾斜スイッチ

エンジン傾斜モードが「手動」の時、エンジンを手動で左右に傾斜できます。

(手動エンジン傾斜のしかた：本書 7 2, 7 3 ページ参照)




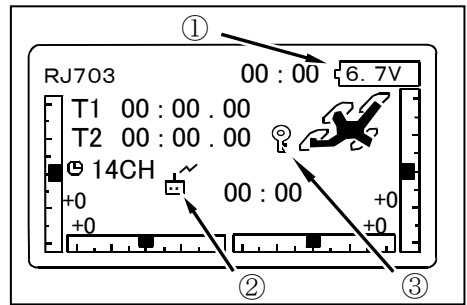
各部の名称とはたらき

■ モニタ



本機の状態や、各種情報を表示することができます。

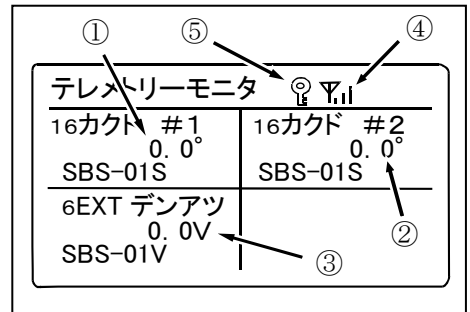
ホーム画面

- ① プロポ送信機バッテリー残量
- ② 電波送信状態
 - ・ 送信中： ・ 送信なし：アイコンなし
- ③ キーロック（アイコンの表示中は、タッチセンサの操作をロックします）

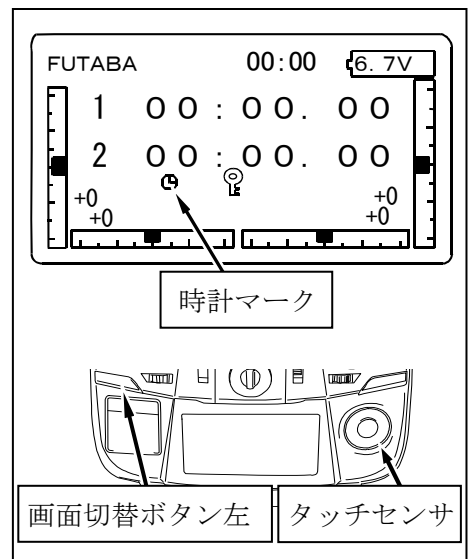


テレメトリーモニタ画面

- ① 本機傾斜角度（前後）
- ② 本機傾斜角度（左右）
- ③ 警報・エラー番号
- ④ 電波受信状態
 - ・ 受信中： ・ 受信なし：
- ⑤ キーロック（アイコンの表示中は、タッチセンサの操作をロックします）



- 右の画面になっているときは、画面切替ボタン左（またはタッチセンサの「S1」）を長押ししてキーロックを解除し、時計マークにカーソルを合わせてタッチセンサの「RTN」をタッチすることで、通常のホーム画面に移行します。（カーソルの移動はタッチセンサの外周部を指でなぞって行ないます。）1秒間操作しないと自動でキーロックが掛かるので、そのときは再び解除してください。



■画面切替ボタン左

モニタ表示を切替えます。

画面切替ボタン左 (HOME / EXIT)

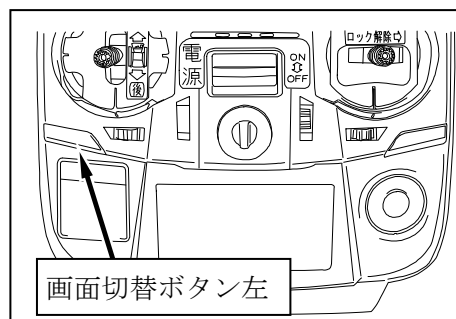
ホーム画面で押す

……テレメトリーモニタ画面へ

テレメトリーモニタ画面で押す

……ホーム画面へ

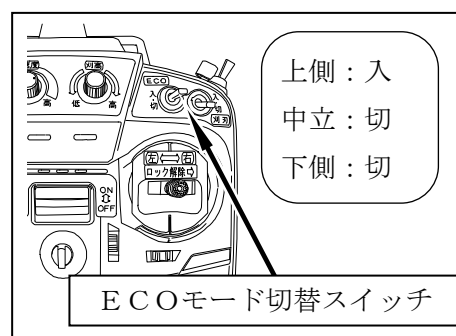
長押し……キーロック解除 (解除後、1 秒間
無操作の場合は、自動で再びキ
ーロック)



■ECO (エコ) モード切替スイッチ

ECOモードへ切替えます。

ECOモードでは、草刈作業時に刈刃スイッチを「切」位置にすることでエンジンを自動で停止することができます。



■通常使用しない部分

以下の部分は、本ラジコン草刈機を操作する際には通常使用しません。

タッチセンサ

画面切替ボタン右

トリム調整スイッチ (4箇所)

プロポ送信機の操作や取扱いに関して、より詳細にお知りになりたい場合は、プロポ送信機の取扱説明書を下記URLまたは二次元コードのリンク先からダウンロードし、参照してください。

双葉電子工業株式会社WEBページ

http://www.futaba.co.jp/robot/radio_for_uav/FMT-02

二次元コード



作業の準備

使用前の点検について

■始業点検

故障を未然に防ぐには、機械の状態をよく知っておくことが大切です。始業点検は、運転前には毎回欠かさず行なってください。

点検は次の順序で実施してください。

- (1) 前回、異常のあった箇所の整備
- (2) 〈定期点検整備箇所一覧表〉の点検時期「始業」に○、◎印がついている項目の点検を行なってください（本書65～70ページ参照）。

使用前の準備

■ 燃料の給油

⚠ 危険

- 消火器を手元に用意してください。
- 燃料を給油するときは、くわえタバコ等の火気は厳禁です。引火・爆発・火災の原因となります。
- 給油時は、車体を平坦な場所に駐車させ、必ずエンジンを停止し、本機の電源を切った状態にしてください。
- 給油はエンジンとマフラーが冷えてから行なってください。
- 給油は、本機の金属部に触れる等、体に帯びた静電気を除去してから行なってください。引火し、火災の原因となります。
- 燃料を入れ過ぎないようにしてください。入れ過ぎると、燃料が漏れ出し、火災の原因となります。
- 運転後の燃料タンク内は、気圧が高まっていることがあります。給油をするときは、平坦な場所で燃料キャップを少し緩めて、燃料タンク内と外部の気圧差を取り除いてください。燃料が噴き出し、火災の原因となります。
- 樹脂の劣化を促進し、部品を損傷させる恐れがあります。こぼれた燃料を電装品等につけないように気を付けてください。
- 燃料がこぼれた際には、すぐにふき取ってください。

重要

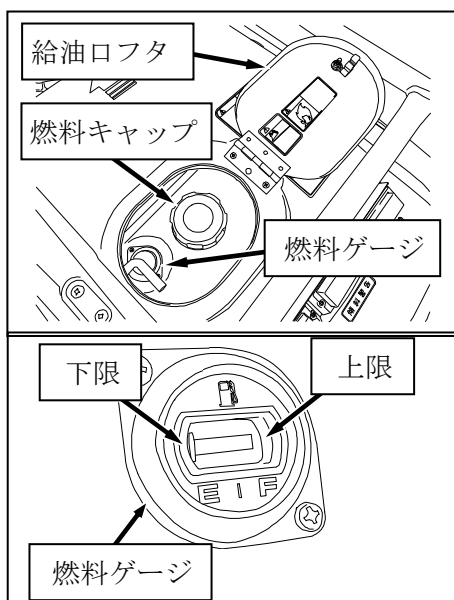
- 劣化した燃料や、ゴミ等の異物が混入した燃料を使用しないでください。エンジン不調の原因となります。

- (1) 給油口フタを開け、燃料キャップを外します。
- (2) 自動車用無鉛ガソリンを給油してください。

重要

- 燃料は、燃料ゲージの「上限」以上に入れないでください。燃料が「下限」に近づいたら、早めに給油するようにしてください。

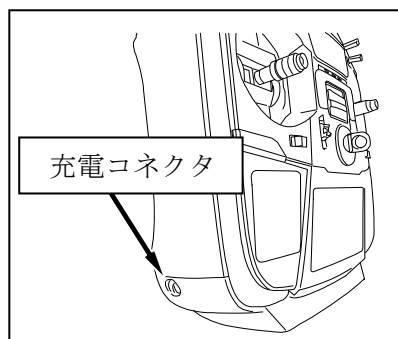
- (3) 給油後は、燃料キャップを確実に締めてください。
- (4) 給油口フタを閉じ、「カチン」と音がするまで押し込んでください。



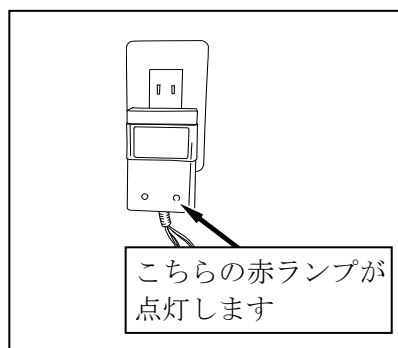
■ プロポ送信機の充電

ラジコン草刈機で作業する際は、かならず前もってプロポ送信機の充電を行なってください。充電が不十分な状態で操作を行なうと、作業中にプロポ送信機の電源が入らなくなり、本機が停止してしまう恐れがあります。

- (1) プロポ送信機の電源を「OFF」にし、充電器のプラグをプロポ送信機の充電コネクタに接続してください。



- (2) プロポ送信機の充電器を家庭用AC100Vコンセントに接続してください。
- (3) アダプタの赤ランプが点灯したら、充電が正常に行なえています。
- (4) 自動では充電が終了しません。所定の充電時間（15時間）充電したら、コンセントから充電器を抜いてください。



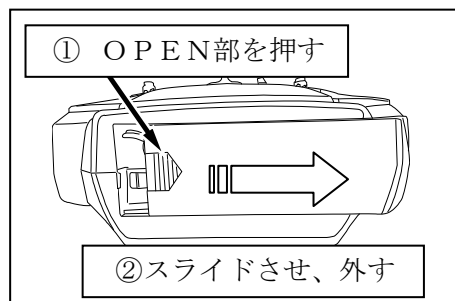
重要

- 充電中は、プロポ送信機の電源を「OFF」にしてください。
- バッテリ電圧が5.6Vまで低下すると、プロポ送信機からアラーム音が鳴ります。その場合は、作業を中断して本機を安全な場所に移動させ、プロポ送信機の充電、またはバッテリーの交換をしてください。

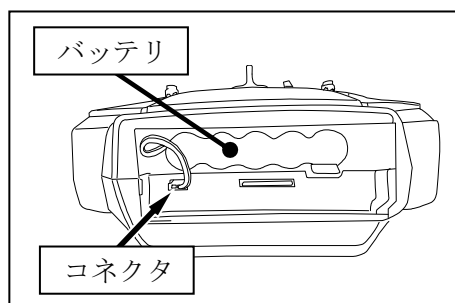
■プロポ送信機のバッテリー交換

バッテリーは充放電を繰り返すうちに劣化していきます。使用時間が著しく短くなった場合は、バッテリーを交換してください。

- (1) プロポ送信機の電源を「OFF」にし、底面にあるフタを外してください。

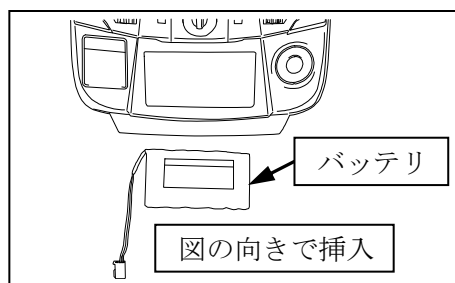


- (2) コネクタを抜き、バッテリーを取り出してください。



- (3) 向きに注意して、新しいバッテリーを挿入してください。

- (4) 元どおりにコネクタを差し込み、底面のフタを閉じてください。



- バッテリー交換は、かならずプロポ送信機の電源を「OFF」にして行なってください。
- 交換用バッテリーは、プロポ送信機の消耗部品です。「主な消耗部品」(本書128, 129ページ)をご確認のうえ、必ず純正品をご注文ください。
- 交換し、不要になったバッテリーは、むやみに廃却しないでください。電器店、またはスーパー等の「リサイクル協力店」に持ち込むか、専門の廃棄物処理業者、または「お買いあげ先」へお問い合わせください。

スマートフォンアプリの紹介

お手持ちのスマートフォンに専用アプリをインストールすることで、下記の機能を使用することができます。

- ①現在の機体情報の確認
- ②発生中のエラー情報およびエラー履歴の確認
- ③取扱説明書（本書）の閲覧（WEBページ）
- ④パーツリストの閲覧（WEBページ）
- ⑤サービスマニュアルの閲覧（WEBページ）
- ⑥メンテナンス実施記録
- ⑦メンテナンス時期のお知らせ
- ⑧メンテナンス作業内容の確認（動画）
- ⑨本機の走行運転（非常時の機能）

■スマートフォンアプリの注意事項

- アプリの使用は、必要な動作環境を満たしていることが前提となります。ただし、動作環境を満たしていても一部の機種においては、アプリを使用できない場合があります。お手持ちのスマートフォンにてご確認ください。また、バージョンアップにより動作しなくなる場合があるため、事前にご確認ください。
- アプリのダウンロードにはインターネット環境が必要です。空き容量の確認と必要に応じてWi-Fiに接続してから行なってください。
- 動画の視聴でデータ量の大きい通信を行なうと、通信料が高額になることがあります。定額サービスへの加入またはWi-Fiへの接続をおすすめします。
- アプリのアップデートや当社からのお知らせ通知を受信する際に、自動でインターネット通信を行なう場合があります。その際は、データ通信量および通信料金が発生しますのであらかじめご了承ください。

重要

- アプリを使用する場合、必ず最初にパスコードの変更を行なってください。パスコードの変更のしかたは、アプリの「取扱ガイド」を次ページのURLまたは二次元コードのリンク先から閲覧してご確認ください。

■スマートフォンでの走行運転のしかた

警告

- スマートフォンでの走行運転は、本機から3m以内の距離で、進行方向には立たないで操作してください。万が一、スマートフォンが誤動作した際は、ただちに緊急停止スイッチを押して本機を停止させてください。

重要

- スマートフォンでの走行運転は、プロポ送信機が操作不能になった場合のみ行なってください。
- スマートフォンでの走行運転においても、プロポ送信機の操作と同様に注意してください（走行運転のしかた：本書50，51ページ参照）。

■スマートフォンアプリのインストール

- (1) アプリの「取扱ガイド」を下記のURLまたは二次元コードのリンク先から閲覧してください。リンク先のページ内に、本機の「取扱説明書（本書）」の電子版とアプリの「取扱ガイド」が掲載されています。

また、二次元コードは本機にも貼付されています。

<アプリの取扱ガイド>

- ・URL <https://atexnet.co.jp/rj703/index.html>
- ・二次元コード



- (2) アプリを下記のURLまたは二次元コードのリンク先からダウンロードし、(1)の“取扱ガイド”に従って操作してください。

<Android>

- ・動作環境・・・Android OS：バージョン6.0以上
- ・URL https://play.google.com/store/apps/details?id=jp.co.atexnet.mower_control
- ・二次元コード



<iPhone>

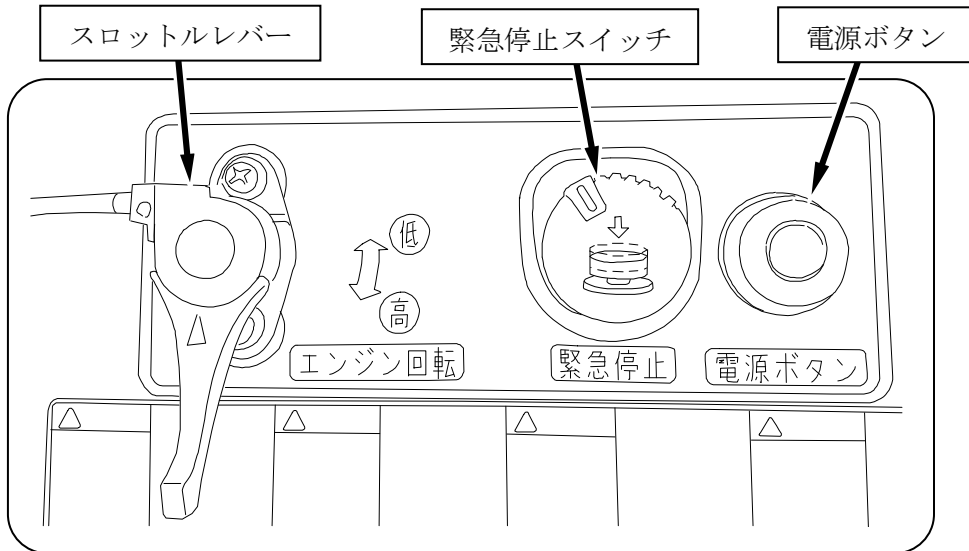
- ・動作環境・・・iOS：バージョン10.1以上
- ・URL <https://apps.apple.com/us/app/id1503119119>
- ・二次元コード



作業のしかた

運転操作の要領

■ 本機操作部の名称



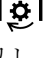
■ プロポ送信機の取り扱い注意点

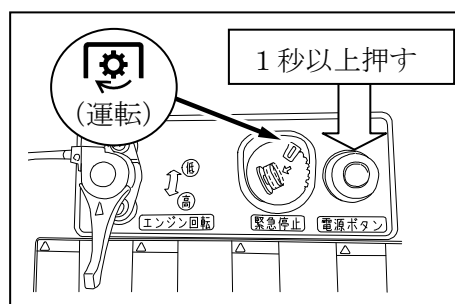
- プロポ送信機は、事前に充電をして、作業中に充電切れで本機が停止することのないようにしてください。
- 作業の中断等で、プロポ送信機から手を離すときは、必ずプロポ送信機の電源を「OFF」にしてください。
- プロポ送信機は、プロポカバーを必ず装着して使用してください。
- プロポ送信機は、防水・防塵仕様ではありません。水に濡らさないよう注意し、濡れた際は、内部に水が入り込まない様に注意して、すばやくふき取ってください。また、砂ぼこりや草等のゴミがかからない様に注意して取扱ってください。
- 作業中、プロポカバー内の水蒸気が結露して、モニタ画面が見にくくなる場合があります。定期的なふき取る等してください。
- プロポ送信機を落下させると、故障して本機の操作ができなくなる恐れがあります。必ずプロポカバーに入れ、ストラップを首からかけて使用してください。
- 操作時にレバー等に過度な力を加えると、故障する恐れがあります。適切な力で操作してください。

作業のしかた

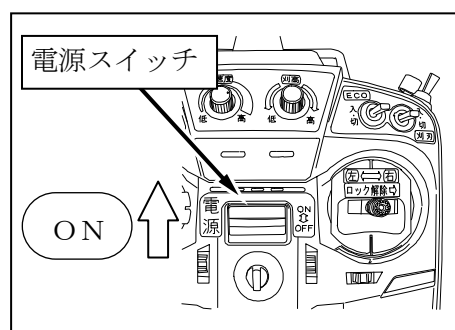
- プロポ送信機を無操作で30分間放置していると、「ピッピッピッ……」と電子音が鳴って知らせます。何らかの操作をするか、電源を「OFF」にすることで止めることができます。
- ジョイスティックの中立位置がずれていると感じた時は、「お買いあげ先」にご連絡ください。
- プロポ送信機が故障した際、分解・修理は行なわないでください。保証・修理を受けることができなくなります。

■電源の入れかた

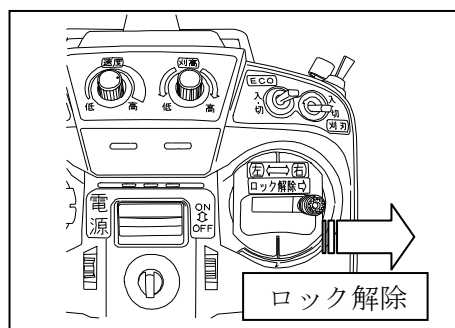
- (1) 本機の緊急停止スイッチが「」（運転）位置になっていることを確認し、電源ボタンを1秒以上押し込みます。
- 本機の電源が入り、バッテリー残量計のLEDが順番に光ります。



- (2) 両方のジョイスティックが中立位置にあることを確認して、プロポ送信機の電源スイッチを「ON」位置にします。



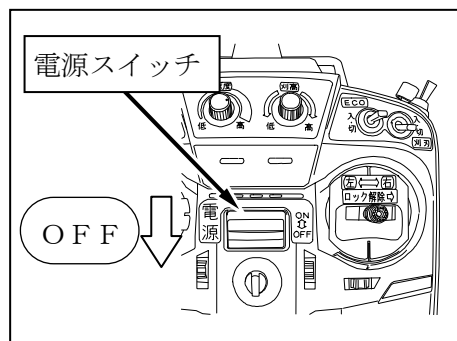
- (3) 電子音が「ピピピピ!ピピピピ!」と繰り返し鳴るので、右ジョイスティックを右に一度倒し、元に戻してください。
- 本機とプロポ送信機との電波通信のロックが解除され、本機の青ランプが点灯します。



■電源の切りかた

- (1) プロポ送信機の電源スイッチを「OFF」にします。

青ランプが消灯し、数秒後に本機の電源が切れます。



重要

- 本機の青ランプが点灯していない状態で、プロポ送信機の電源スイッチを「OFF」にしても、本機の電源は切れません。
- この操作で電源が切れない場合は、緊急停止スイッチを押してください。数秒後に本機の電源が切れます（緊急時の停止のしかた：本書63ページ参照）。
- 電源OFF後、再び本機の電源をONする場合は、システム上5秒程度時間をおいてください。

■エンジン始動のしかた

危険

- 意図せぬ動きをしてケガをする恐れがあります。エンジン始動時は、各スイッチやジョイスティックが安全な位置になっていることと、周囲の安全を確認してください。

警告

- 閉め切った屋内では、エンジンを始動しないでください。排気ガスによる中毒の恐れがあります。
- 回転部に触れるとケガをする恐れがあります。運転中、回転中にベルトやプーリ、ファン等の回転部に触れないでください。

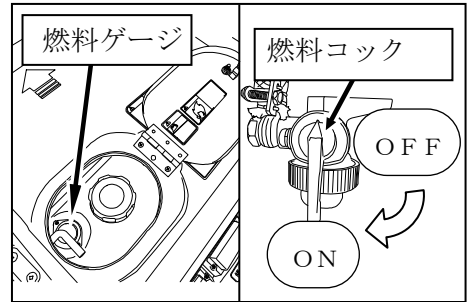
注意

- 故障や事故の恐れがあります。絶対にセルモータ端子と12Vバッテリー端子を接続させてエンジンを始動させないでください。

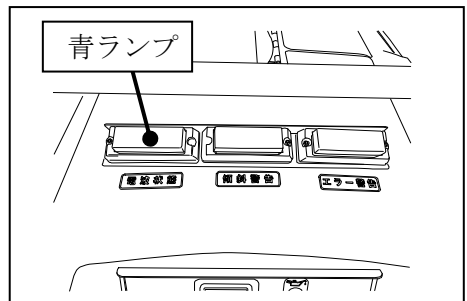
作業のしかた

- (1) 給油口フタを開いて、燃料ゲージにて燃料の量を確認してください。

エンジンの燃料コックのレバーを「ON」位置にしてください。

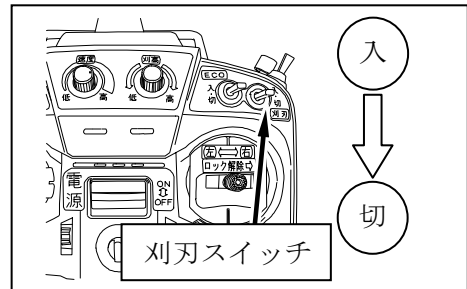


- (2) 本機とプロポ送信機の電源を入れ、本機の青ランプが点灯していることを確認してください。

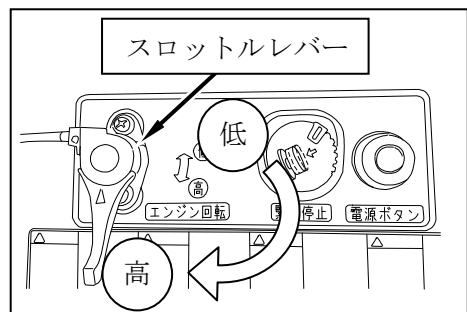


- (3) プロポ送信機の刈刃スイッチが「切」になっていることを確認してください。

重要 ●刈刃スイッチが「入」の状態、または「入」⇒「切」の操作直後は、安全のため、エンジンは始動しません。



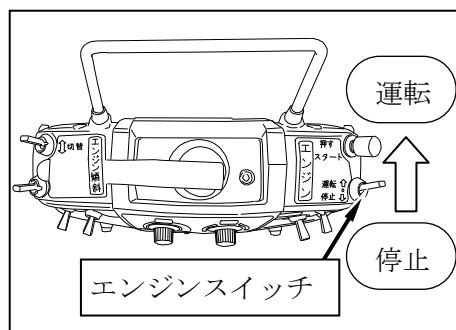
- (4) スロットルレバーを「低」と「高」の間以上の位置にしてください。



- (5) エンジンスイッチを「運転」位置にしてください。

重要

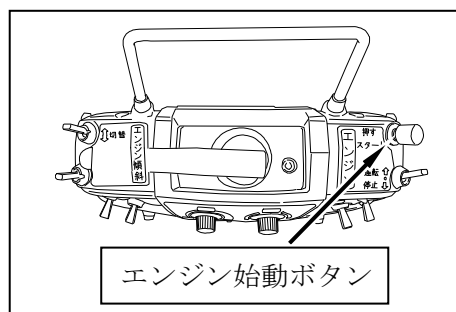
- エンジンスイッチを「運転」位置にしていないと、安全のため、エンジンは始動できません。



- (6) エンジン始動ボタンを押すと、セルモータが回ります。エンジンが始動するまで、エンジン始動ボタンを押し続けてください。

重要

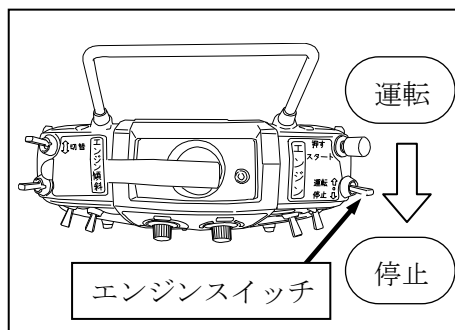
- セルモータは保護のため、5秒以上連続では回らないようになっています。
- セルモータは大電流を消費しますので、過度の連続使用は避けてください。
- 5秒以内で始動しない場合は、10秒以上の間をあけて、再度同じ操作を繰り返してください。
- 点火プラグに燃料が付着し、点火しにくくなる事があります。エンジン始動ボタンは短時間で放さず、1秒以上長押ししてください。
- 草刈作業中にナイフへの過負荷によりエンストした場合は、エンジンスイッチを操作しないで（「運転」のまま）、エンジンを再始動させてください。オートチョーク機構であるため、一度エンジンスイッチを「停止」→「運転」に操作すると、再始動しにくくなる場合があります。
- トラック運送後、または電動走行直後にエンジンが始動しにくくなる場合があります。この場合には、オートチョーク切替スイッチを「切」にして始動してください（オートチョーク切替スイッチ：本書33ページ参照）。
- 暖機運転を行なうことにより、エンジン各部へオイルを行き渡らせ、エンジンの寿命を延ばします。スロットルレバーを「低」と「高」の中間の位置にして、5分程度、暖機運転をしてください。
- 特に冬期や寒冷地で作業する際は、十分な暖機運転をしてください。
- 点火プラグに燃料が付着し、点火しにくくなる事があります。本機の運送中は燃料コックのレバーを「OFF」位置にしてください。



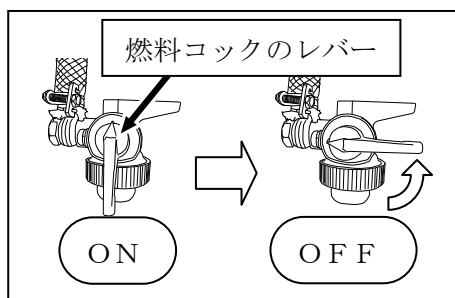
■エンジン停止のしかた

- ▲注意** ●エンジンに接触すると火傷する恐れがあります。エンジン停止後、エンジン・マフラー等、高温部には、冷めるまでさわらないでください。

- (1) エンジンスイッチを「停止」位置にしてください。



- (2) 燃料コックのレバーを「OFF」位置にしてください。



- 重要** ●エンジンスイッチを「停止」位置にしてもエンジンが停止しない場合は、プロポ送信機の電源スイッチを「OFF」にするか、本機の緊急停止スイッチを押して電源を切ってください。それでも停止しない場合は、燃料コックのレバーを「OFF」位置にし、エンジンが停止するまで監視してください。また、故障の恐れがあるため、〈不具合診断表〉（本書106～115ページ参照）を確認し、適切な処置をしてください。

■プロポカバー・ストラップの使いかた

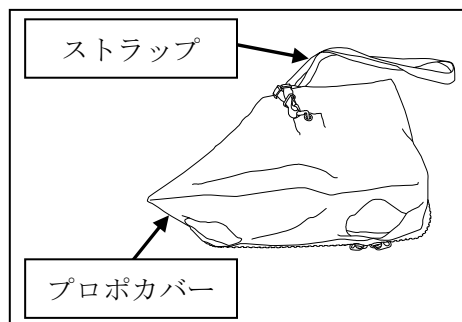
⚠️注意

- ジョイスティック等、プロポ送信機の操作部にプロポカバーが触れて、暴走や誤動作をする恐れがあります。プロポ送信機をプロポカバーに出し入れする際は、プロポ送信機の電源スイッチを「OFF」にしてください。
- 作業者が転倒して、誤動作する恐れがあります。プロポ送信機の操作は、歩行しながらや、足場が不安定な場所では行なわないでください。

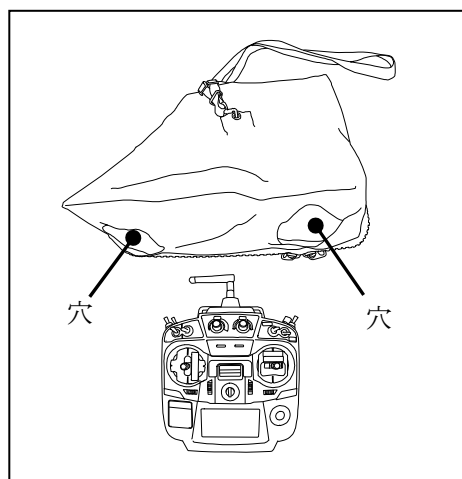
重要

- プロポ送信機は、防水、防塵仕様ではありません。水に濡らさないよう注意して使用し、濡れた場合は、内部に水が入り込まないように気を付けて、すぐにふき取ってください。
- 砂ぼこりや草等のゴミによる故障、誤動作の防止のため、プロポカバーを装着して使用してください。
- プロポ送信機が、水に濡れる恐れのある環境で使用する場合は、防水プロポの購入をご検討ください（注文部品の紹介：本書126ページ参照）。

- (1) プロポカバーにストラップを付けます。



- (2) ファスナー口を両端まで開いて、プロポ送信機をカバー内に入れ、ファスナー口を閉じます。



- (3) 作業の際は、首にストラップを掛け、カバーの穴に両手を差し込んで操作してください。

■ 走行運転のしかた

⚠ 危険

- 走行時は、本機の思わぬ動きや、転落・転倒により、第三者に危害を与えないよう、本機の状態を確認しながら運転してください。
- 転落・転倒する恐れがあります。路肩付近や軟弱地では、十分注意して使用してください。
- 障害物に衝突する恐れがあります。進行方向の安全を常に確認してください。
- 転落・転倒する恐れがあります。傾斜地では機体の傾斜角度に注意してください。オレンジ（橙）ランプの早い点滅とブザー音が同時発生したときは、走行が自動で一旦停止します。再操作し、すみやかに傾斜の緩やかな場所へ移動してください。
- 転落する恐れがあります。本機に乗車したり、本機につかまって運転をしないでください。
- 転落・転倒した場合は、火災の恐れがあります。ただちにプロポ送信機の電源スイッチを「OFF」にして、本機の電源を切ってください。また、作業を再開する前に、〈転倒後チェック表〉（本書 116, 117 ページ）を参照して、必ず本機の点検を行なってください。

⚠ 警告

- 運転中、または回転中に回転部（エンジン・クローラ・転輪等）にさわるとケガをします。
- 転落・転倒する恐れがあります。45度以上の斜面では運転しないでください。

⚠ 注意

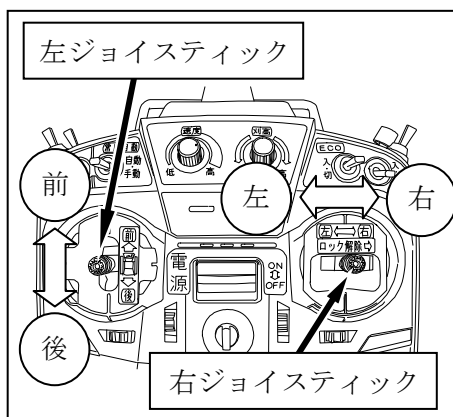
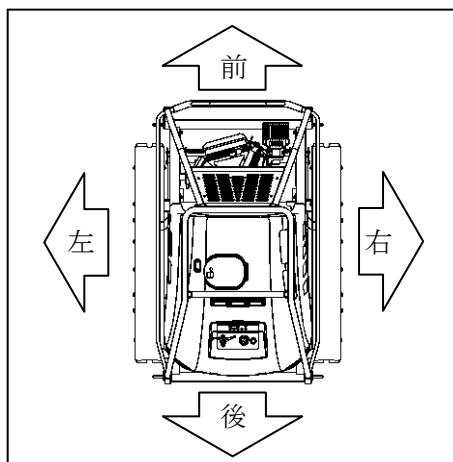
- 転落・転倒する恐れがあります。傾斜地や、地面に凸凹や段差のある所では、低速で走行してください。
- 本機やプロポ送信機は、防水・防塵仕様ではありません。雨天に使用する際は、電装品等が濡れないよう、気を付けてください。
- 本機はほ場内作業機械です。公道および公道とみなされる道路での運転はできません。
- 転落・転倒する恐れがあります。背の高い草むらの中などの見通しの悪い場所では、本機の向きや周囲の状況をよく確認しながら低速で走行してください。

作業のしかた

- (1) 前進・後進する場合は、左ジョイスティック（前後）をそれぞれ「前」・「後」へ倒します。
- (2) 前後進しながら進路を変更する場合は、左ジョイスティック（前後）を倒した状態で右ジョイスティック（左右）を「左」・「右」へ倒すと、それぞれそちらの方向へ進路を変更します。
- (3) その場で本機の向きを変更する場合は、右ジョイスティック（左右）を「左」・「右」へ倒すのみで、それぞれそちらの方向へその場旋回（超信地旋回）をします。

重要

- 車速および旋回速度の調節は、両方のジョイスティックを倒す量で行なうことができます。

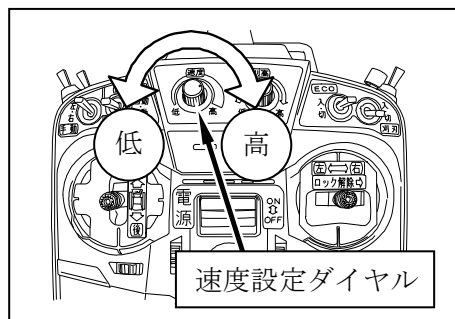


■最高速度の設定のしかた

⚠️注意

- 走行中に急な変速を行なうと、衝突や転落等、思わぬ事故を引き起こす恐れがあります。必ず本機を停止させて行なってください。

プロポ送信機の速度設定ダイヤルを回して、左ジョイスティックを最大に倒したときの、本機の走行速度を調整します。



■草刈作業のしかた

⚠️危険

- 草刈作業の際は、同梱の消火スプレーを携帯してください。また、消火器も用意し、火災発生時に迅速に対応ができるよう、操作者や監視者のそばに置いてください。
- エンジン運転中は、刈刃カバーに手や足を近づけないでください。高速回転のナイフで大ケガをします。
- 作業範囲内への第三者の接近、あるいは侵入を確認した際は、ただちに本機の電源を切り、本機を停止させてください。
- 本機との距離が大きくなると、本機の動きを把握できなくなり危険です。走行運転・草刈作業は、本機の動きを把握できる範囲（30m程度）で行なってください。
- 本機が近くにあるときでも、地形・障害物によって通信が遮断されることがあります。しばらく待っても通信が回復しないときは、本機の近くに第三者を近づけないようにし、作業者は本機の青ランプが点灯する位置まで移動してください。移動する際は、手やプロポカバーによってプロポ送信機が誤作動しないよう注意してください。

危険

- 草刈作業中は、排気管やマフラーおよびエンジン周辺に堆積した草や木の葉、枝などの可燃物を、エンジンカバーを開いて清掃してください。そのまま使用を続けると、火災の原因となります。取り除く際は、火傷しないよう、高温部が冷めた状態で行なってください。

(エンジンカバーの開けかた：本書71ページ参照)

- 草刈作業中は、本機の前後には立たないでください。刈った草や石等が飛散することがあり大変危険です。また、本機の前後以外に立つ場合でも、草刈作業中の本機からは5メートル以上の距離を確保してください。

警告

- 本機の角度が40度を超える傾斜では、オレンジ（橙）ランプが点滅します。そのときは低速で十分注意して走行してください。
- 草刈作業中は、石や木の枝、針金、空き缶等の異物が飛散し、周囲の人や動物、農作物、建築物、自動車等へ被害を及ぼす恐れがあります。作業前に異物は取り除き、草刈作業中も異物が刈刃カバー内に入らないよう、安全に十分注意してください。
- 作業中は、作業員以外の人（特に子供）や車両等を近づけない様にしてください。必要な場合には、草刈作業中である旨の立て札や、ガードロープを張る等してください。障害事故の原因となり大変危険です。
- 操作ミスや、作業員の転倒等の恐れがあります。本機の角度が45度を超える傾斜地や、地面に凸凹や障害物の多い場所、軟弱な路肩等、不安定な場所での操作は行なわないでください。
- 堅い草や、笹、雑木等に乗りに上げて、転倒する恐れがあります。傾斜が緩い場所でも、この様な条件の場合は、低速で十分注意して走行してください。
- ナイフにからみついた草や針金、その他異物を取り除くときは、必ずエンジンを停止し、ナイフの回転が止まっていることを確認してから行ってください。
- 意図せぬ動きをする恐れがあるので、本機の走行部（転輪の軸等）への草等の巻付きは、取り除いてください。
- 作業前に、ナイフに欠け、割れ等の異常がないことを、必ず確認してください。

警告

- 草刈作業中、縁石や切株等にナイフが当たり衝撃があった場合には、すぐにエンジンを停止し、ナイフ、ナイフステー及び締付けボルトに曲がりや割れ、摩耗が生じていないか点検し、異常があればただちに修理をしてください。修理をしないまま作業を再開すると、思わぬ事故につながります。
- ナイフ同様、ナイフステーも消耗します。曲がりや割れ、摩耗等が認められない場合でも、100時間使用、もしくはナイフ2回交換ごとのいずれか早い方で交換してください。

注意

- 作業の際は、作業衣として、長袖の上着と裾を絞った長ズボンを着用し、滑り止めのついた長靴、帽子またはヘルメット、保護メガネを必ず装備してください。
- 木の下で作業を行なうときは、木の枝等にエンジンカバーの窓部が引っ掛かり、機体が損傷を受けることがあるので注意してください。
- 溝や障害物等に進路を塞がれる、クローラの石かみが発生する等の状況で、本機が前進、または後進ができなくなることがあります。その場合は無理に動かさずに、動ける方向から脱出を試みてください。無理に前進、または後進させると、走行モータの焼付き等、故障の原因になります。
- 切株や大きな木の根、地面の大きな凸部等に乗ると、クローラが浮いて移動できなくなることがあります。走行モータ破損等の原因となりますので、そういった地形を確認したら、できるだけ避けて走行してください。
- 自走での脱出ができなくなる恐れや、電装品への浸水により故障に至る恐れがあります。車輪が半分以上沈む様なぬかるみや水たまりの多い場所では作業を行なわないでください。

作業のしかた

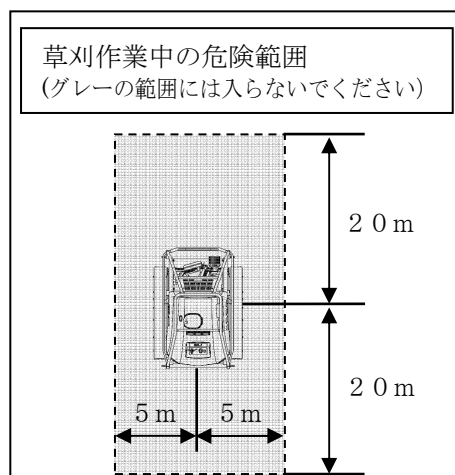
(1) ラジコン操作のポイント

- 使用可能な最大傾斜角度は45度です。エンジン保護、およびバッテリー液漏れ防止のため、傾斜を平行に走行する場合は、最大傾斜45度以下、垂直に上り下りする場合は、25度以下で使用してください。

傾斜角度	平行 (等高線に平行)	垂直 (上り下り)
0~25度	○	○
25~45度	○	×
45度を超える	×	×

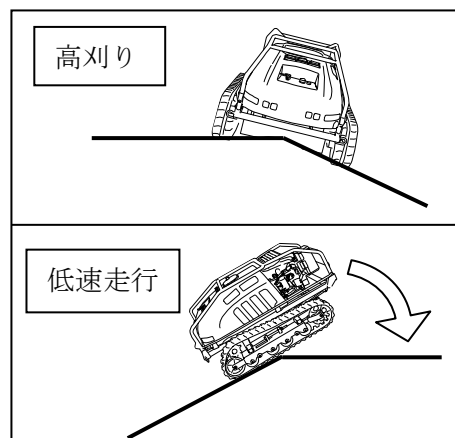
- 左右傾斜角度が45度を超えると、危険であることをお知らせするため、走行中の本機が一旦停止します。この場合、両方のジョイスティックを中立に戻すと、再び操作可能となりますが、そのまま急傾斜地（45度を超える）を走行するのは危険です。ただちに作業を中断し、安全な場所へ移動させてください。

- 本機の後方に立って操作すると、進行方向等がわかりやすく、操作しやすくなります。ただし、刈った草や石等が飛散することがあり大変危険なため、草刈作業中は右図のグレーの範囲には入らないよう注意してください。



- 本機の前側から走行操作をする際は、操作の方向と本機が動く方向が逆になり、意図せぬ動きをさせてしまうことがあります。

- 平地と斜面の境目（稜線部分）での草刈作業時は、刈高さを上げて行なうと、石の飛散やナイフの摩耗を抑えられます。



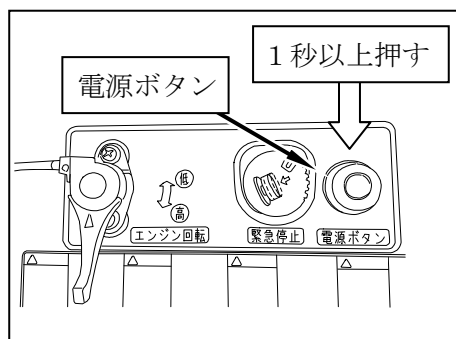
- 斜面を上りきるときや、段差を越えるときの着地による衝撃で、安全機能がはたらい、本機の電源が切れることがあります。そういった場面では低速で運転してください。

作業のしかた

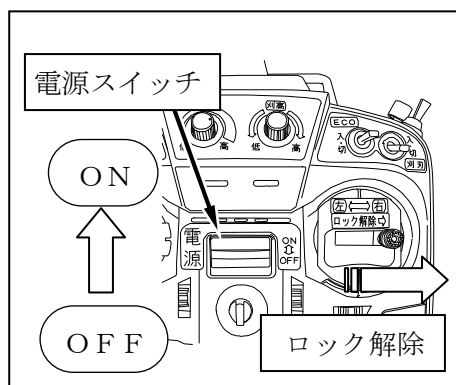
- 斜面に平行な方向で草刈作業をする際、長時間、本機の同じ側のクローラを斜面の下側にして運転していると、片側の走行モータの過熱エラー（〈警報・エラー表示一覧表〉：本書 118, 119 ページ参照）が頻発することがあります。その場合は、本機の電源を切り、10分程度時間をおいてから再開し、ときどき本機の向きを入れ替えながら草刈作業を行なうと、頻発を抑えられます。
- 急傾斜での登坂が難しいときは、斜面に対して左右に切り返ししながら斜めにジグザクに上ってください。また、最高速度設定を最大にすると走行モータの出力トルクが最大になります。走行バッテリーの残量が少ないと、走行モータの出力トルクが小さくなることがありますので、その場合はエンジンを始動して、走行バッテリーを充電しながら使用してください。

(2) 草刈作業開始の手順

- ① 電源ボタンを1秒以上押して、本機の電源を入れます。

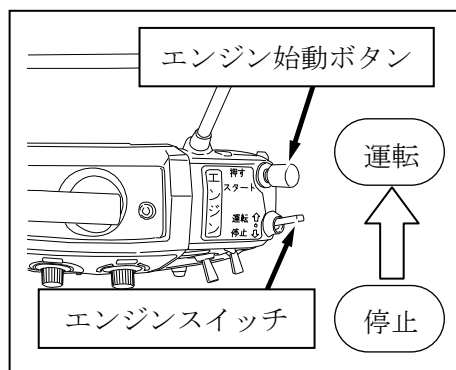


- ② プロポ送信機の電源スイッチを「ON」位置にして、ロックを解除し、本機の青ランプが点灯するか確認します。

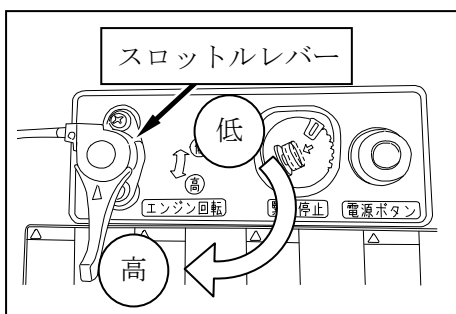


作業のしかた

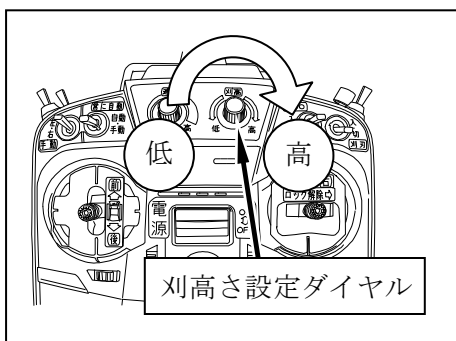
- ③ エンジンスイッチを「運転」位置にし、エンジン始動ボタンを押してエンジンを始動します。



- ④ スロットルレバーを「高」側へ動かして、エンジン回転数を高くします。

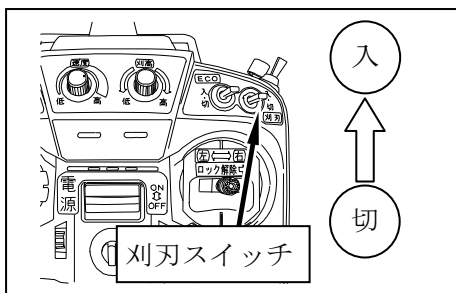


- ⑤ 刈高さ設定ダイヤルで刈高さを最高に設定します。



- ⑥ 刈刃スイッチを「入」にすると、ナイフが回り出し、草刈作業を始められます。
刈高さ設定ダイヤルで刈高さを適切に設定し、両方のジョイティックで本機を操作して草刈作業を開始してください。

- 必要に応じて、刈高さ設定ダイヤルで刈高さを調節してください。



作業のしかた

- 草量が多く、エンジン負荷が大きい場所では、速度を落として草刈作業をするか、刈高さを高くして刈って、後からもう一度仕上げをする二度刈り等で、エンストを避けてください。

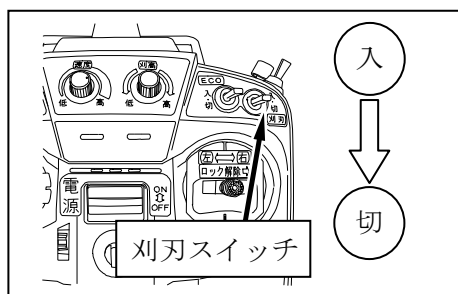
重要

- 本機はエンジンをかけないで電動走行ができます。燃料切れで草刈作業が中断したときは、エンジンをかけない電動走行のみで、燃料の給油を行なう場所まで移動させることができます。

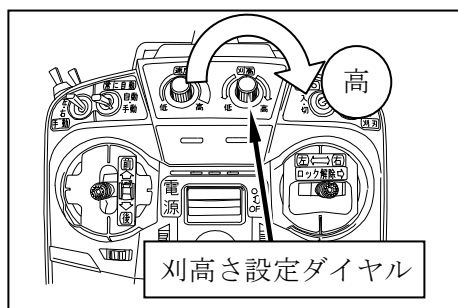
給油は、車体を水平な場所に駐車させ、必ずエンジンを停止して行なってください。

(3) 草刈作業終了の手順

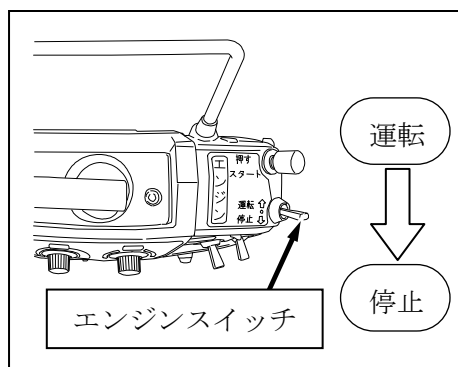
- ① 走行を停止させ、刈刃スイッチを「切」位置にします。



- ② 刈高さ設定ダイヤルで刈高さを最高に設定します。



- ③ エンジンを停止させて下さい。
エンジンスイッチを「停止」位置にし、エンジンを停止します。



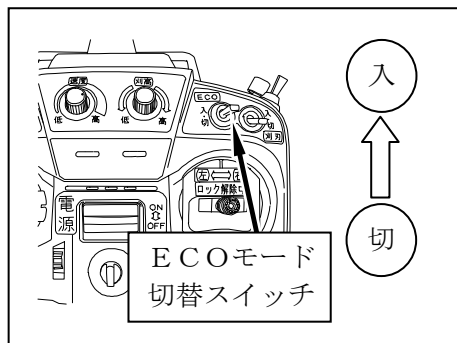
作業のしかた

■ E C O（エコ）運転のしかた

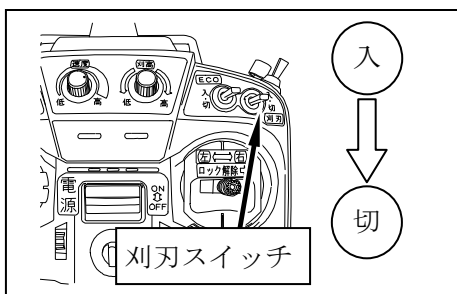
E C Oモードを「入」にすることで、刈刃スイッチを「切」位置にすると、エンジンも自動で停止します。草刈作業の終了と同時に、自動でエンジンを停止させることで、燃料の余分な消費を抑えることができます。

●燃費改善：本機は、当社の試験条件で11%の燃料消費削減を達成しています。

- (1) E C Oモード切替スイッチを「入」にしてください。



- (2) 草刈作業終了後、刈刃スイッチを「切」にすると、ナイフの回転が停止し、エンジンも自動で停止します。

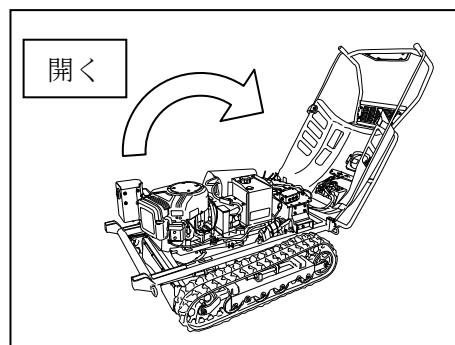


■エンジン排気管周辺の清掃のしかた

⚠危険

- 火災の原因となりますので、排気管やマフラー等、エンジン周辺に草や燃えやすいものが堆積したときは、エンジンカバーを開いて草等を取り除いてください。その際、火傷しないよう、高温部が冷めた状態で行なってください。
- 排気管周辺の清掃は、高温部が完全に冷めてから行なってください。火傷の原因になります。
- 取り外したカバーは元の位置に必ず取り付けてください。思わぬ事故につながります。

- (1) エンジンカバーを開きます。
(エンジンカバーの開きかた：本書71ページ参照)
- (2) エンジン下側の排気管やマフラーの周辺、内部、刈刃カバー上に、草や燃えやすいものが堆積していないか確認し、取り除いてください。



■刈刃カバー洗浄のしかた

⚠警告

- 刈刃カバー洗浄をするときは、安全を確認して行なってください。
 - ①地面が平坦で障害物が無いことを確認してください。
 - ②作業員以外の人、特に子供を近づけないでください。
 - ③飛散防止板・ゴムたれを外したり、めくらないでください。
 - ④エンジンカバーを必ず閉めてください。
 - ⑤作業員は機体の正面や背後には立たずに、刈刃カバー洗浄を行なってください。

※安全を確認せずに刈刃カバー洗浄を行なうと、思わぬ傷害事故を引き起こすことがあります。

重要

- 刈刃カバー内の汚れの状態により、一度では完全に洗浄できない場合があります。その場合、再度刈刃カバー洗浄を行なうか、水道ホース等で洗浄してください。水道ホースで洗浄する場合、高圧水は使用しないでください（高圧洗浄禁止）。
- ナイフを回転させますので、水道ホースがナイフやプーリ等の回転部に巻付かないように注意してください。
- プロポ送信機に水がかからないよう、プロポカバーを使用したうえ、十分注意してください。

- (1) 刈刃カバー洗浄用パイプに水道ホースをつなぎます。

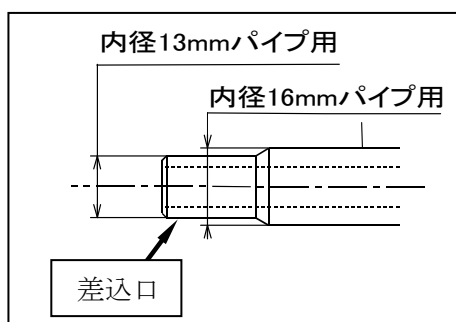
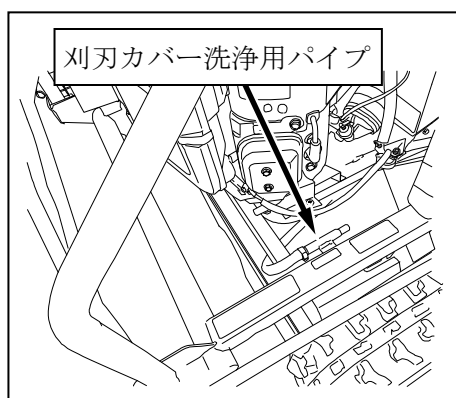
差込口の大きさは2段階になっています。水道ホースのサイズに合わせて差込んでください。

つながりがゆるい場合は、ホースバンド等で固定してください。

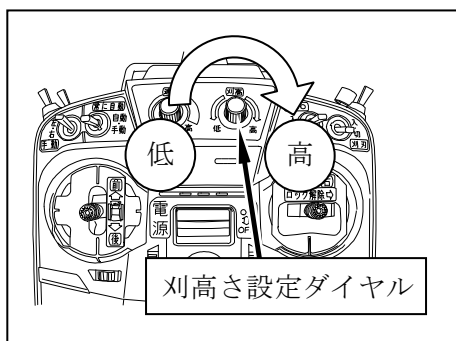
- (2) 水道ホースに水を流します。

- (3) 本機およびプロポ送信機の電源を入れ、エンジンを始動します。

(エンジン始動のしかた：本書45～47ページ参照)



- (4) 刈高さを最高に設定します。



作業のしかた

(5) 刈刃スイッチを「入」にすると、刈刃カバー内の洗浄が開始されます。

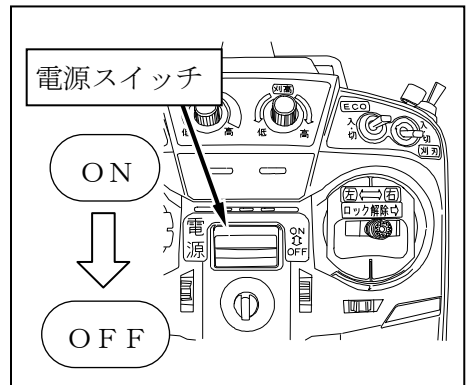
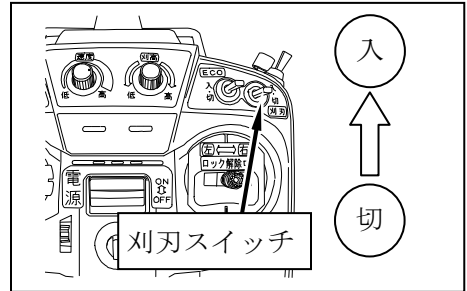
(6) 約3分程度、水を流します。
カバー内の汚れ具合により、水を流す時間を延長してください。

(7) 刈刃スイッチを「切」にし、エンジンスイッチを「停止」にし、エンジンを停止してください。

(8) プロポ送信機の電源スイッチを「OFF」にし、送信機と本機の電源を切ってください。

(9) 水を止め、刈刃カバー洗浄用パイプから水道ホースを外します。

(10) 刈刃カバー洗浄だけでは落ちない汚れは、最後に水道ホースを使って洗い流してください。



重要 ●刈刃カバー洗浄後、刈刃カバー洗浄用パイプ内に水が残っています。水道ホースを外した後、エンジンを高回転にして、ナイフを空回ししてください。洗浄用パイプ内の水気を切ると機体が長持ちします。

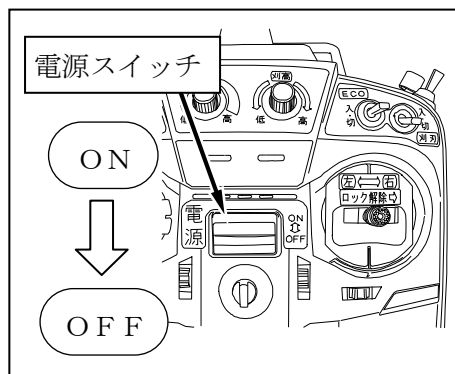
■緊急時の停止のしかた

危険

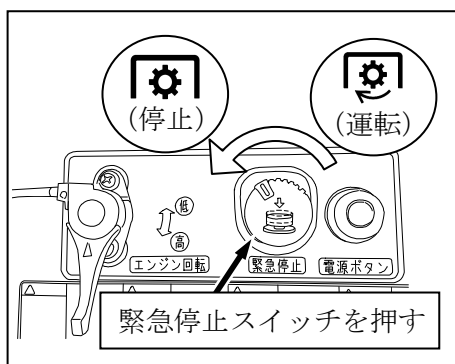
- 緊急時には、プロポ送信機の電源スイッチを「OFF」にするか、本機の緊急停止スイッチを押して、本機の電源を切ってください。
- 電源の入っている本機に近づく際は、十分に注意してください。
- 不意の誤操作等による事故も想定されますので、プロポ送信機の扱いに注意してください。

トラブル等により、本機がプロポ送信機の操作に従わなくなり、意図せぬ動作をした際は、プロポ送信機の電源スイッチを「OFF」にするか、緊急停止スイッチを押して本機を停止させてください。

- (1) プロポ送信機の電源スイッチを「OFF」にすると、プロポ送信機の電源が切れた後、数秒後に本機の電源が切れます。



- (2) 上記(1)の操作をしても本機の電源が切れない場合は、本機の緊急停止スイッチを押して停止させてください。



重要

- トラブル等により、本機がプロポ送信機の操作のとおり動かない場合は、〈不具合診断表〉(本書106～115ページ参照)や〈警報・エラー一覧表〉(本書118, 119ページ参照)を確認して、適切な対処をしてください。

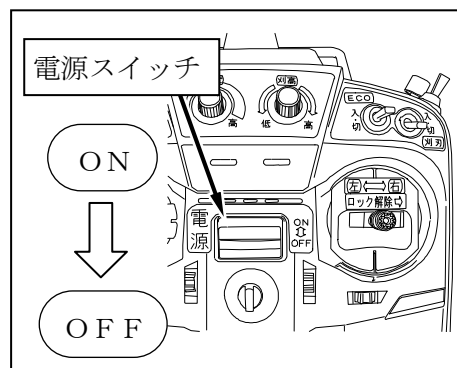
■緊急時の移動のしかた

危険

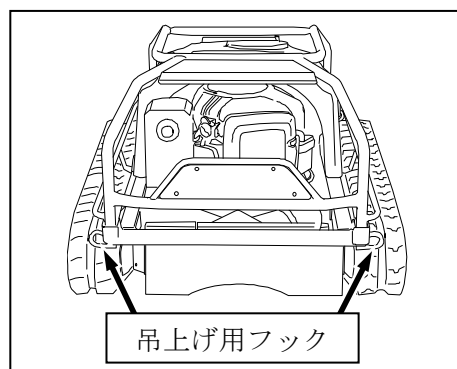
- 非常時に本機に近づく際は、危険な場合があります。本機の状態や周辺の安全をよく確認して近づいてください。
- 機体の吊上げには、十分な強度があるワイヤーロープ等を使用してください。無理な吊上げは絶対に行なわないでください。

(1) 本機の走行が不能になった場合

- ① プロポ送信機の電源スイッチを「OFF」にし、本機の電源が切れたことを確認してください。



- ② 本機の吊上げ、移動時は、本機フレームの四隅にある機体吊上げ用フックに、十分な強度のあるワイヤーロープ等で固定し、吊上げて移動させてください。
- ③ クレーン車が入ることのできない場所からの緊急時の移動の際は、「お買いあげ先」へ相談してください。



(2) プロポ送信機が操作不能になった場合

- ① スマートフォンアプリを使用し、本機を安全な場所に移動させてください。（スマートフォンアプリの紹介：本書41，42ページ参照）
- ② プロポ送信機の充電がなくなった場合は、プロポ送信機の充電またはバッテリーの交換を行なってください。プロポ送信機が故障している場合は、「お買いあげ先」に連絡し、修理・交換を行なってください。

点検・整備

⚠危険

- 運転後の燃料タンク内は、気圧が高まっていることがあります。給油をするときは、平坦な場所で燃料キャップを少し緩めて、燃料タンク内と外部の気圧差を取り除いてください。燃料が噴き出し、火災の原因となります。

⚠警告

- 給油及び点検をするときは、安全を確認して行なってください。
 - ① 車両を平坦な広い場所に置いてください。
 - ② エンジンを止め、本機とプロポ送信機の電源を切ってください。安全を確認せずに点検整備をすると、思わぬ火災や傷害事故を引き起こすことがあります。
- 運転後はエンジンや周辺機器は高温になっています。火傷の原因となる恐れがありますので、エンジン本体、マフラー、オルタネータ、走行モータ、コントローラボックス等に触れないようにしてください。停止後、高温部が十分に冷えてから点検・整備を行なってください。

⚠注意

- 事故や故障の原因となる恐れがあります。電装品の分解・改造は絶対に行なわないでください。

重要

- 点検や整備を怠ると事故の原因となることがあります。本製品の正常な機能を維持し、いつも安全な状態で運転または作業をするために、〈定期点検整備箇所一覧表〉を参考に点検・整備を行なってください。重要な保安部品は点検時期欄に「◎」で表示しています。
- 定期点検作業の前に、前回使用時の異常箇所について、点検・整備を行なってください。
- 火災の防止や整備作業性の確保のため、毎回の作業後には、本機に溜まったゴミを清掃してください。
- 始業点検は作業を開始する前に毎回、月次点検は1ヶ月に1回、年次点検は1年に1回、点検を行なうようにしてください。
- 〈定期点検整備箇所一覧表〉の中には、専門的な知識を必要とするものや所定の工具や計器が必要なものが含まれています。お客様自身で実施できない点検内容については、「お買いあげ先」へ依頼してください。

作業のしかた

〈定期点検整備箇所一覧表〉

項目	点検内容	点検時期			備考			
		始業	月次	年次				
本体・エンジン	ゴミ溜まり	・排気管やマフラー等、エンジン周辺に草や燃えやすいものの有無を調べる。	草や燃えやすいものがないこと。	◎	◎	◎	清掃 60ページ	
	始動性	・エンジンのかかり具合および異音の有無を調べる。	始動が容易で、異音がないこと。	○	○	○		
	回転の状態	・アイドリング時、および無負荷最高回転時の回転数を調べる。また、回転が円滑に続くか調べる。	正規の回転数であること。 回転が円滑に続くこと。				○	「お買いあげ先」へ点検を依頼してください。
		・スロットルレバー操作時（アイドリング～全開）、スロットルレバーの引っかかり・エンジン停止、またはノッキングの有無を調べる。	引っかかり・エンジン停止、またはノッキングがないこと。	○	○	○		
	排気の状態	・エンジンを十分に暖機した状態で、アイドリング時から高速回転時まで、排気色および排気音の異常の有無を調べる。	排気色および排気音が正常であること。	○	○	○		
		・排気管、マフラー等からガス漏れの有無を調べる。	ガス漏れないこと。		○	○		
	エアクリーナ	・ケースの亀裂・変形、およびふた部、接続管の緩みの有無を調べる。	ケースの亀裂・変形、およびふた・接続管に緩みがないこと。			○	○	
		・プレクリーナ・エアクリーナカートリッジの汚れ、および損傷の有無を調べる。	著しい汚れ、または損傷がないこと。	○	○	○		清掃/交換 83ページ
	吸気スクリーン	・吸気スクリーンの目詰まりの有無を調べる。	目詰まりがないこと。	◎	◎	◎		
	締付け	・シリンダヘッド・マニホールドの締付け部のボルト、およびナットの緩みの有無を調べる。 *これらの部分からガス漏れや水漏れが認められない場合は、この検査を省略してもよい。	緩みがないこと。				○	
	弁隙間	・弁隙間を調べる。 *弁隙間の異常による異音がなく、エンジンが円滑に回転している場合は、この検査を省略してもよい。	正規の弁隙間であること。				○	「お買いあげ先」へ点検を依頼してください。
	圧縮圧力	・圧縮圧力を調べる。 *アイドリング時、および加速時の回転状態、ならびに排気の状態に異常がなければ、この検査を省略してもよい。	正規の圧縮圧力であること。				○	「お買いあげ先」へ点検を依頼してください。
	エンジンマウント	・エンジンベースの亀裂、および変形の有無を調べる。	亀裂、および変形がないこと。	○	○	○		
・取付ボルト、およびナットの緩み、および脱落の有無を調べる。		緩み、および脱落がないこと。	○	○	○			

作業のしかた

〈定期点検整備箇所一覧表〉

項目	点検内容		点検時期			備考		
			始業	月次	年次			
エンジン	潤滑装置	・油量、および油の汚れを調べる。	油量が適正で著しい汚れがないこと。	○	○	○	点検/交換 74～76ページ	
		・ヘッドカバー・オイルパン・パイプ等からの油漏れの有無を調べる。	油漏れがないこと。	○	○	○		
	燃料装置	・燃料タンク・燃料キャップ・ホース・パイプ等からの燃料漏れの有無を調べる。	燃料漏れのないこと。	◎	◎	◎		
		・燃料を満タンにし、エンジン最大傾斜時に燃料キャップからの燃料漏れの有無を調べる。	燃料漏れのないこと。	◎	◎	◎		
		・燃料ホースの損傷、および劣化の有無を調べる。	損傷、および劣化がないこと。	◎	◎	◎	点検 84ページ	
		・燃料コックの汚れ、および劣化の有無を調べる。	著しい汚れ、および詰まりがないこと。		○	○	点検/清掃 84ページ	
	電機装置	点火プラグ	・電極の消耗状態・カーボン堆積の有無を調べる。	消耗がなく、カーボン堆積がないこと。			○	点検/清掃 83ページ
		オートチョーク	・始動時にチョークが動作するか調べる。	チョークが動作し、始動不良がないこと。		○	○	
		配線	・接続部の緩みの有無を調べる。	緩みがないこと。	○	○	○	
			・配線の損傷の有無を調べる。	損傷がないこと。	○	○	○	
動力伝達装置	Vベルト	・外観の損傷、および汚れの有無を調べる。	損傷がなく油脂類の付着がないこと。		○	○		
		・Vベルトの張りについて調べる。	適正な張りであること。	○	○	○	点検/調整 /交換 85～90ページ	
	ギアケース	・前進、および後進で走行し、作動状態・異音・異常発熱の有無を調べる。	異音および異常がなく作動が正常であること。	○	○	○		
		・ケース内の油量を調べる。	油量が適正であること。			○	「お買いあげ先」へ点検を依頼してください。	
		・油の汚れを調べる。	著しい汚れがないこと。			○		
・ケース周辺からの油漏れの有無を調べる。	油漏れのないこと。	○	○	○				
走行・制動装置	クローラ	・クローラの亀裂・損傷・偏摩耗の有無を調べる。	亀裂・損傷・偏摩耗がないこと。	○	○	○		
		・クローラに異常な緩みがないか調べる。	異常な緩みがないこと。	○	○	○	点検/調整 84, 85ページ	
	走行モータ	・走行中に異音や回転の異常がないか調べる。	異音や回転の異常がないこと。	○	○	○		
		・停止時に電磁ブレーキが作動することを調べる。	傾斜で途中停車可能なこと。	◎	◎	◎		

作業のしかた

〈定期点検整備箇所一覧表〉

項目	点検内容		点検時期			備考	
			始業	月次	年次		
車体	車体・カバー	・車体、およびカバーの亀裂・変形。 ・ボルト・ナットの緩み・脱落の有無を調べる。	亀裂・変形、およびボルト・ナットの緩み・脱落のないこと。		○	○	
	安全機能	・刈刃クラッチ「入」の状態ではエンジンが始動できないことを調べる。	正常に作動すること。	◎	◎	◎	点検 45～47ページ
刈刃部	ナイフ(刈刃)	・ナイフの割れ、異常摩耗がないことを調べる。	割れ・異常摩耗がないこと。	◎	◎	◎	点検/交換 91～95ページ
		・刈刃取付ボルトの頭部の摩耗具合を確認する。	基準値以下のこと。	◎	◎	◎	
		・刈刃取付ナットの緩みの有無を調べる。	緩みがないこと。	◎	◎	◎	
	ナイフステア	・ナイフステアの変形・取付ボルト周辺の亀裂の有無を調べる。	変形・亀裂がないこと。	◎	◎	◎	
		・ナイフステア取付ボルト・ナットの緩みの有無を調べる。	緩みがないこと。	◎	◎	◎	
	刈刃ブレーキ	・ナイフ回転状態で刈刃スイッチを「切」位置にすると5秒以内で停止するか調べる。	5秒以内に停止すること。	◎	◎	◎	点検 90, 91ページ
飛散防止板・ゴムたれ	・飛散防止板の変形や、ゴムたれの破損の有無を調べる。	変形や破損がないこと。	◎	◎	◎	点検 97, 98ページ	
本体操作部	電源ボタン	・電源ONできるか、その際に異常動作しないか調べる。	電源が入ること。 異常動作がないこと。	○	○	○	
	緊急停止スイッチ	・動作が停止するか、電源が切れるか確認する。	動作が停止し、電源が切れること。	◎	◎	◎	
電源装置	12Vバッテリー	・電解液の量が規定の範囲にあるか調べる。 ・端子部の緩み、および腐食の有無を調べる。	規定の範囲にあること。 緩み、および著しい腐食がないこと。		○	○	
	走行バッテリー	・端子部の緩み、および腐食の有無を調べる。	緩み、および著しい腐食がないこと。	◎	◎	◎	
配線	コネクタ	・コネクタ部の緩み、破損の有無を調べる。	緩み、破損がないこと。		○	○	
	コード	・配線のピン抜け、損傷の有無を調べる。	抜け、損傷がないこと。		○	○	
充電装置	オルタネータ	・エンジン運転中、オルタネータが回転しているか調べる。 ・表面、および内部への油の付着の有無を調べる。	回転していること。 油の付着がないこと。	○	○	○	点検 101, 102ページ
	青ランプ	・プロボ送信機と通信している間、点灯し続けるか調べる。	点灯すること。		○	○	
通知装置	オレンジランプ	・エンジン傾斜モード切替スイッチ2を操作したとき、点灯するか調べる。	点灯すること。		○	○	

作業のしかた

〈定期点検整備箇所一覧表〉

項目	点検内容	点検時期			備考		
		始業	月次	年次			
通知装置	赤ランプ	・エンジン傾斜モード切替スイッチ2を操作したとき、点灯するか調べる。	点灯すること。		○	○	
	バッテリー残量計	・本機の電源を入れたとき、正しく順に点灯するか調べる。	正しい順番で点灯すること。	○	○	○	
	ブザー	・刈刃スイッチを「入」にした状態でエンジン始動ボタンを押し、ブザーが鳴るか調べる。	ブザーが鳴ること。		○	○	
	アワメータ	・本機の電源が入っているとき、正しくカウンタ表示が増えていくか調べる。	モニタ表示が鮮明で、数値が増加すること。	○	○	○	
プロポ送信機	ジョイスティック	・ジョイスティックの操作に応じて本機が正しく動作すること。	前後進、左右旋回が正しく行なえること。	◎	◎	◎	
		・ジョイスティック倒し量の遊びが適切であることを調べる。	前後、左右の遊びが均等であること。	◎	◎	◎	
		・ジョイスティックの倒し量で本機の手動調節が行なえるか調べる。	速度調節が行なえること。		○	○	
	電源スイッチ	・電源ON・OFFの操作ができるか調べる。	正しく操作できること。	◎	◎	◎	
	速度設定ダイヤル	・速度設定ダイヤルの操作に応じて最高速度が設定されているか調べる。	正しく変速されること。	○	○	○	
	刈高さ設定ダイヤル	・ダイヤルの設定に対し、本機の刈刃カバーが正しく上下するか調べる。	正しく上下すること。	○	○	○	
エンジンスイッチ	・エンジンスイッチ「運転」でエンジンが始動可能か、また、「停止」で始動不可、運転中のエンジンは停止するか。	正しく操作できること。	○	○	○		
電動シリンダ	刈クラッチ	・シリンダ本体、および可動部に亀裂・変形の有無を調べる。	シリンダ本体、および可動部に亀裂・変形がないこと。	○	○	○	
		・刈刃スイッチの操作に応じて電動シリンダ、刈取テンションが作動するか調べる。	正しく作動すること。	○	○	○	
	刈高さ調整	・シリンダ本体、および可動部に亀裂・変形の有無を調べる。	シリンダ本体、および可動部に亀裂・変形がないこと。	○	○	○	
		・刈高さ設定ダイヤルの操作に応じて電動シリンダ、刈刃カバーが作動するか調べる。	正しく作動すること。	○	○	○	
	エンジン傾斜	・シリンダ本体、および可動部に亀裂・変形の有無を調べる。	シリンダ本体、および可動部に亀裂・変形がないこと。	○	○	○	
・エンジン傾斜スイッチの操作に応じて、エンジンベースが左右に傾斜するか調べる。		正しく作動すること。	○	○	○		

作業のしかた

〈給油・給脂・注油・給水一覧表〉

項目	推奨品	補給(交換)時期		容量	参照ページ
燃料	自動車用 無鉛ガソリン	随時		11リットル	38 ページ
エンジンオイル	ガソリン エンジンオイル SAE 10W-30 API SF級以上	補給	毎日点検 ※不足時に補給	1.6リットル	74~76 ページ
		交換	初回 : 8時間 2回目~ : 100時間毎	フィルタ交換時 1.7リットル	
ギアオイル	ギアオイル SAE 80W-90	交換	1000時間毎 またはオイル漏れ発生時	0.9リットル 左右それぞれ	77~80 ページ
各給脂箇所	リチウム系 一般グリース	6ヵ月毎 ※必要に応じ給脂		適量	80, 81 ページ
バッテリー液	蒸留水	毎月点検 ※不足時に補充		適量	81, 82 ページ

※オイル交換時の廃油は、お住まいの地域の自治体の指示に従い適切な処理をしてください。
 ※オイル容量は目安です。交換、補給の際は参照ページを確認し、過不足なく給油してください。

■エンジンカバーの開けかた



警告

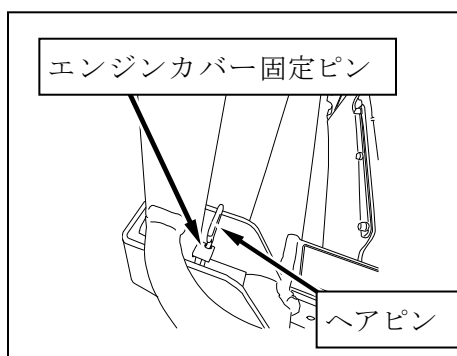
- エンジンカバーを開けるときは、必ず風の当たらない平坦地で行なってください。風や傾斜の影響でエンジンカバーに挟まれてケガをする恐れがあります。



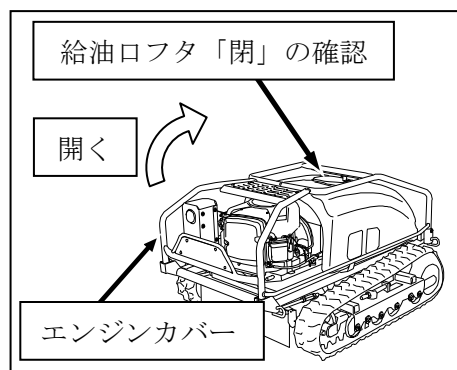
注意

- エンジンカバーの開閉時に、エンジンカバーと本機に手や体の一部を挟まないように十分注意してください。

- (1) ヘアピンを外し、エンジンカバー固定ピンを抜いてください。



- (2) エンジンカバーの上に、プロポ送信機等の物が置かれていないことを確認してください。また、給油口フタが開いていないか確認してください。



- (3) エンジンカバーを開いてください。その際、機体背後の人や障害物に注意してください。

■手動エンジン傾斜のしかた

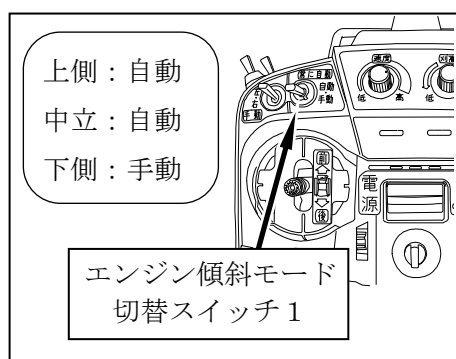


警告

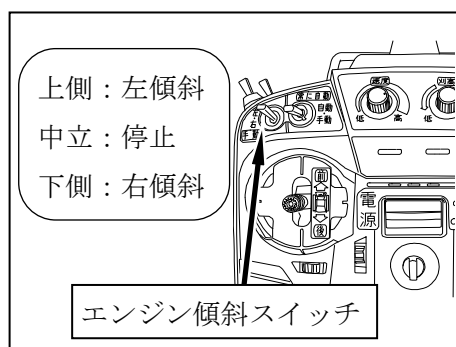
●エンジン傾斜モード切替スイッチ1を「自動」に切り替えた際、エンジン傾斜が自動で動く場合があります。本機フレームとの間に指や体の一部等を挟まないよう、注意してください。

そのような事故が起きた場合は、ただちにエンジン傾斜を手動に戻し、エンジンを反対へ傾斜させて脱出してください。

- (1) エンジン傾斜モード切替スイッチ1を「自動」位置にしてください。

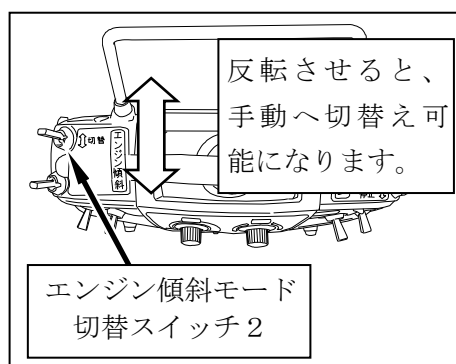


- (2) エンジン傾斜スイッチを「左傾斜」と「右傾斜」の中間（停止）位置にしてください。



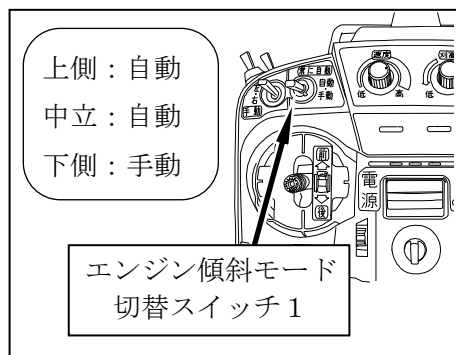
- (3) エンジン傾斜モード切替スイッチ2を反転させると、青・オレンジ（橙）・赤ランプが同時に点灯します。

青・オレンジ（橙）・赤ランプが点灯しない場合は、もう一度エンジン傾斜モード切替スイッチ2を反対側に倒してください。



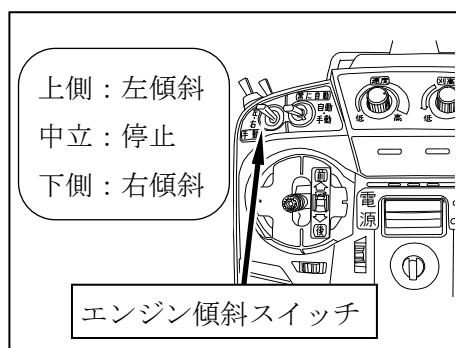
- (4) 青・オレンジ（橙）・赤ランプが点灯している間（約3秒間）に、エンジン傾斜モード切替スイッチ1を「手動」にすると、エンジン傾斜が手動モードになります。

手動モードの間、青・オレンジ（橙）・赤ランプが点灯し続けます。



- (5) エンジン傾斜スイッチを「左傾斜」もしくは「右傾斜」にすることで、エンジンがその方向へ傾き、「左傾斜」と「右傾斜」の中間位置にすると停止します。

- (6) エンジン傾斜モードを自動へ戻す際は、エンジン傾斜モード切替スイッチ1を「自動」にしてください。



重要

- エンジン傾斜モードを「自動」に戻した後も、約3秒間（青・オレンジ（橙）・赤ランプが点灯している間）は、エンジン傾斜モード切替スイッチ1を操作して、エンジン傾斜モードを「手動」に切替えることができます。

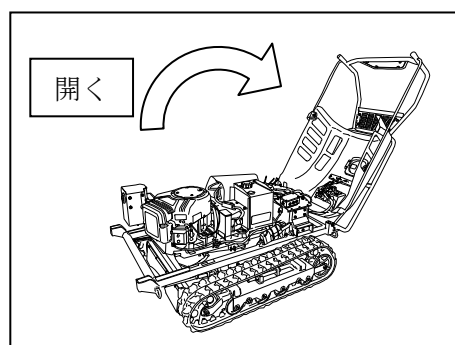
■エンジンオイルの点検・交換

⚠注意

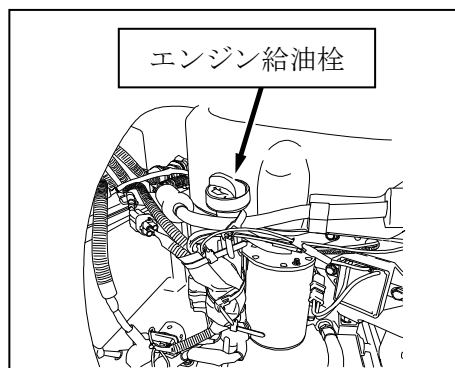
- エンジンオイルの点検は、本機を平坦な場所に移動させて行ってください。
- エンジンオイルを点検する際は、エンジン給油栓をねじ込んで確認してください。
- オイル量は、多すぎても少なすぎても不調の原因となります。必ずエンジン給油栓の適正範囲内にオイル量を調節してください。

●点検のしかた

- (1) エンジンカバーを開いてください（本書71ページ参照）。



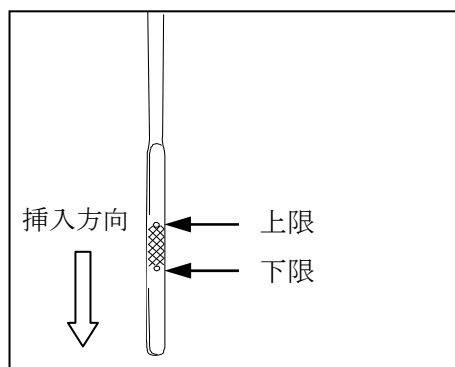
- (2) エンジン給油栓を外し、エンジン給油栓についているオイルレベルゲージをきれいな布でふいてください。



- (3) エンジン給油栓をねじ込み、再度引き抜いてください。

- 重要** ●エンジン給油栓は、ねじ込んでオイル量を点検します。

- (4) エンジンオイル量を点検し、不足している場合はオイルレベルゲージの「上限」位置までゆっくりと給油してください。



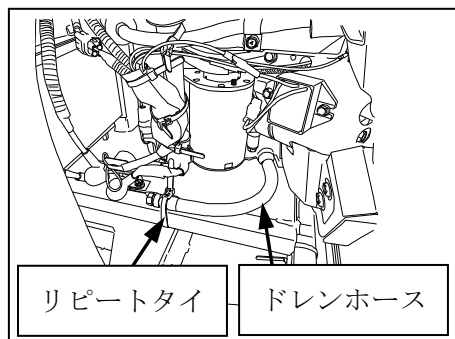
- 重要** ●オイル量がオイルレベルゲージの「下限」を下回る前に必ずエンジンオイルを給油してください。

- (5) エンジンオイルの汚れを点検し、汚れがひどい場合はエンジンオイルを交換してください。
- (6) エンジンカバーを閉じて、エンジンカバー固定ピンとヘアピンで固定してください。

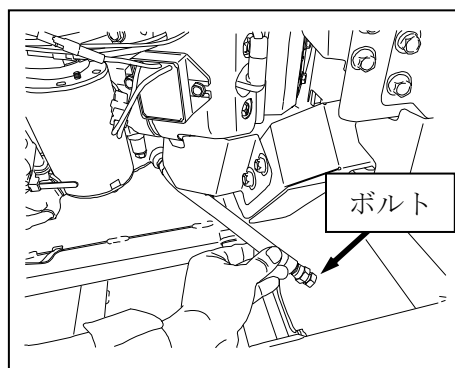
●交換のしかた

- 重要** ●エンジンオイル交換は、初回は8時間目、それ以降は、100時間運転毎、もしくは1年毎のいずれか早い時期を目安に交換してください。

- (1) オイルを受け取る適当な容器を用意します。エンジンベース右前側より、リピートタイの固定を解いて、ドレンホースを取り外してください。



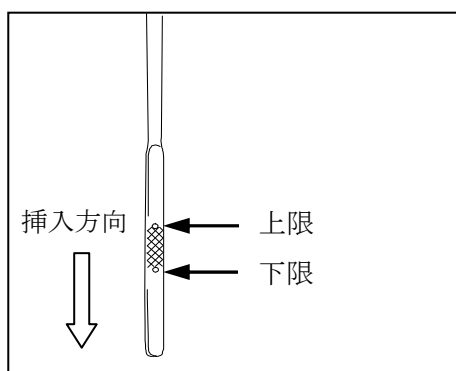
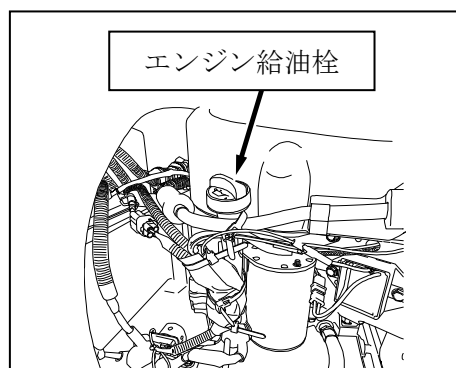
- (2) ドレンホースをエキパイの下を通し、本機前方へ取り出します。
先端のボルトを緩めてオイルを排出してください。



- (3) オイルを抜き終わったら、ボルトを締め、ドレンホースを元のとおりエンジンベースに取り付けてください。

作業のしかた

- (4) エンジン給油栓を取り外し、指定のオイルをオイルレベルゲージの「上限」位置までゆっくりと給油してください。
- (5) エンジンオイル給油後、オイルがにじみでないように、エンジン給油栓はしっかりと締付けてください。
- (6) 一度エンジンを運転し（低速で約3分）、しばらく放置（約10分）します。
再度オイル量を点検し、必要であれば給油してください。

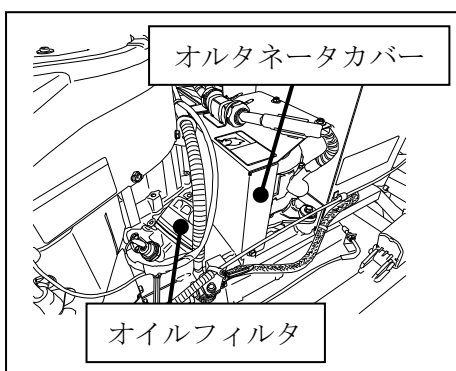


重要 ●エンジン給油栓は、ねじ込んでオイル量を点検します。

■エンジンオイルフィルタの交換

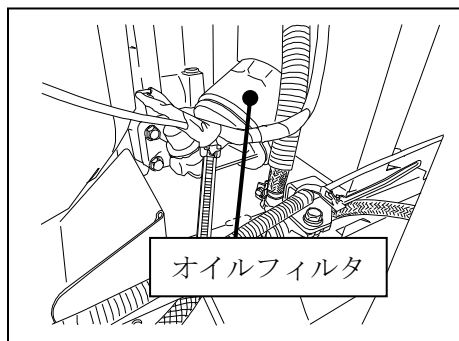
重要 ●オイルフィルタは、100時間運転毎、または1年毎に交換してください。

- (1) エンジンオイルを抜き取ってください。
(エンジンオイルの点検・給油・交換：本書74～76ページ参照)
- (2) オルタネータカバーを外し（オルタネータの点検：本書101，102ページ参照）、オイルフィルタ接続部の下にウエスを敷いてください。



作業のしかた

- (3) オイルフィルタを反時計方向に回し、取り外してください。
※市販のフィルタレンチを使用して、取り外してください。



- (4) 新しいオイルフィルタのシール部（ゴムパッキン）を、きれいなエンジンオイルを薄く塗って、潤滑してください。
- (5) 新しいオイルフィルタのシール部（ゴムパッキン）がオイルフィルタのアダプタに接触するまで、手でオイルフィルタを時計方向に回し、さらに1/2から3/4回転させてオイルフィルタを締めます。
- (6) エンジン給油栓を取り外し、指定のオイルをオイルレベルゲージの「上限」位置までゆっくりと給油し、エンジン給油栓をしっかりと締付けてください（エンジンオイルの点検・給油・交換：本書74～76ページ参照）。
- (7) エンジンを低速で約3分間運転した後、オイルフィルタ取り付け面に、オイルのにじみがないか確認してください。
- (8) エンジンを停止させ、しばらく放置後（約10分）、オイル量を再度点検し、必要であれば給油してください。

■ギアオイルの点検・給油・交換

重要

- ギアオイルの交換は、1000時間毎を目安に行なってください。
- 給油栓を取り外す前に、周囲の土やゴミを取り除き、ギアオイルに異物が混入しないよう注意してください。

ギアケースからオイル漏れが発生した場合や、運転時間が1000時間を超えた場合は、「お買いあげ先」へ連絡し、点検・給油・交換してください。

●点検のしかた

- (1) エンジンカバーを開きます。（本書71ページ参照）

作業のしかた

(2) 右図の2箇所のリピータイを外し、1箇所のクランパ（スロットルケーブル固定部）を開きます。

(3) コントローラボックスの左右取り付けステーを固定しているM8 ボルト（左右2本ずつ）を取り外します。

●ボルトを外すと、コントローラボックスが傾きます。ぶつけてギアケース等を傷つけないよう、支えながらボルトを抜いてください。

(4) コントローラボックスをずらし、ギアケースの給油栓を取り外して、給油口のふち（上面）から液面までの深さを、棒状の物を挿し入れて測ります。

（給油時のコントローラボックスのずらし方：本書80ページ参照）

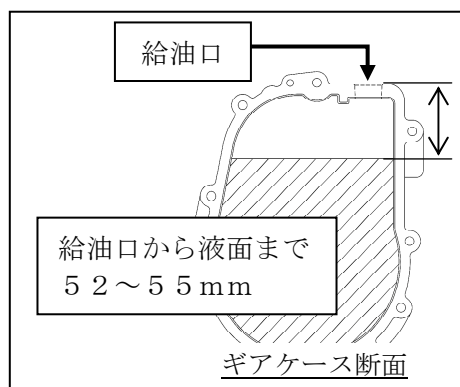
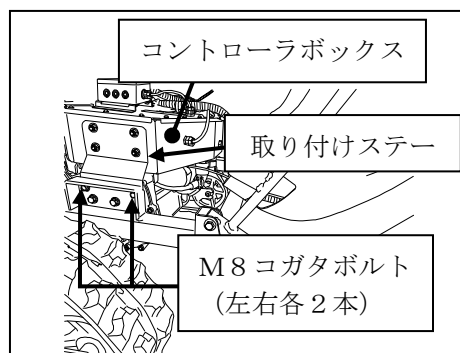
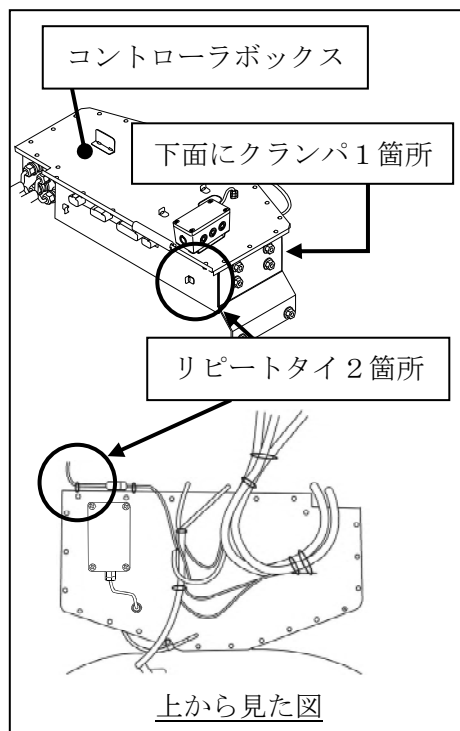
(5) 52～55mmの範囲にない場合は、範囲内になるまで指定のギアオイルをゆっくりと給油してください。

（給油・給脂・注油・給水一覧表：本書70ページ参照）

(6) ギアオイル給油後は給油栓を元のとおりにつけ直し、コントローラボックス取り付けステーの固定ボルトを元のとおりに締め直してください。

●ボルトを締める際、ガタつきを上から押さえながら締めてください。

(7) リピータイとクランパを元のとおりに戻してください。

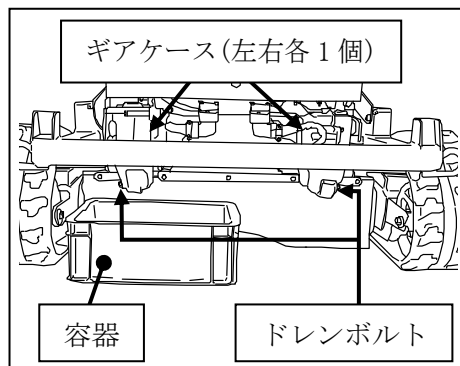


作業のしかた

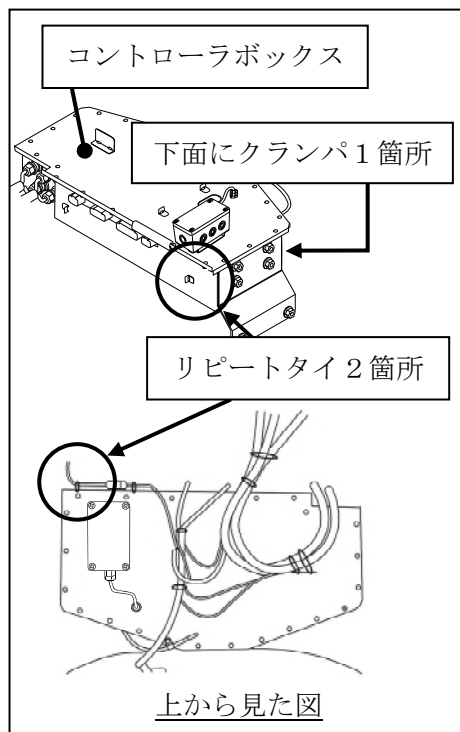
- (8) エンジンカバーを閉じて、エンジンカバー固定ピンとヘアピンで固定してください。

●交換のしかた

- (1) オイルを受け取る適当な容器を用意します。ギアケースのドレンボルトを緩めてオイルを排出してください。
- (2) オイルを抜き終わったら、ドレンボルトを締め直してください。
- (3) エンジンカバーを開きます。
(本書71ページ参照)

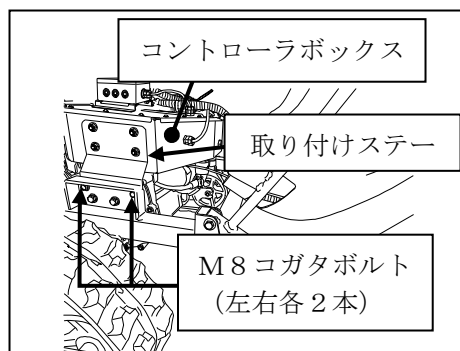


- (4) 右図の2箇所のリピータイを外し、1箇所のクランパ（スロットルケーブル固定部）を開きます。
- (5) コントローラボックスの左右の取り付けステーを固定しているM8ボルト（左右2本ずつ）を取り外します。



- ボルトを外すと、コントローラボックスが傾きます。ぶつけてギアケース等を傷つけないよう、支えながらボルトを抜いてください。

- (6) コントローラボックスをずらし（給油時のコントローラボックスのずらし方：本書81ページ参照）、ギアケースの給油栓を取り外して、給油口のふち（上面）から液面までの深さが52～55mmになるまで、指定のギアオイルをゆっくりと給油してください（給油・給脂・注油・給水一覧表：本書70ページ参照）。

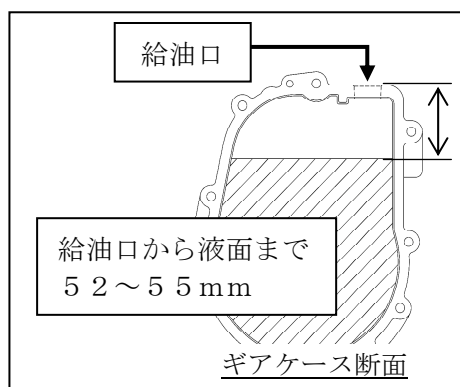


作業のしかた

- (7) ギアオイル給油後は、給油栓を元のとおりに付け直し、ボルトを元のとおりに締め直してください。

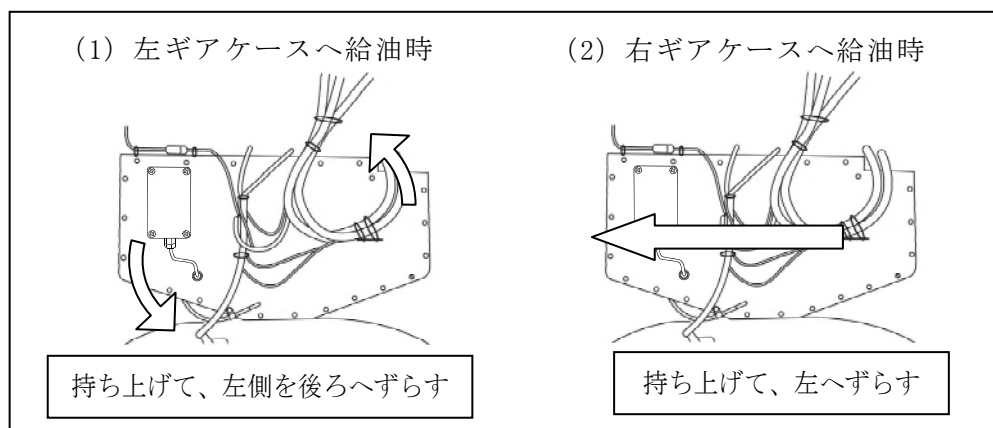
●ボルトを締める際、ガタつきを上から押さえながら締めてください。

- (8) リピータイとクランプを元のとおりに付け直してください。



- (9) エンジンカバーを閉じて、エンジンカバー固定ピンとヘアピンで固定してください。

<給油時のコントローラボックスのずらし方>



■各部へのグリスアップ

グリスアップ箇所は、〈本機のグリスアップ箇所〉のとおり、アイドルローラ軸（左右2箇所）、刈刃主軸（1箇所）の3箇所になります。それぞれのグリスニップル部に、市販のグリスガンでグリスを注入してください。

（必要に応じて、フレキシブルホースタイプを使用してください。）

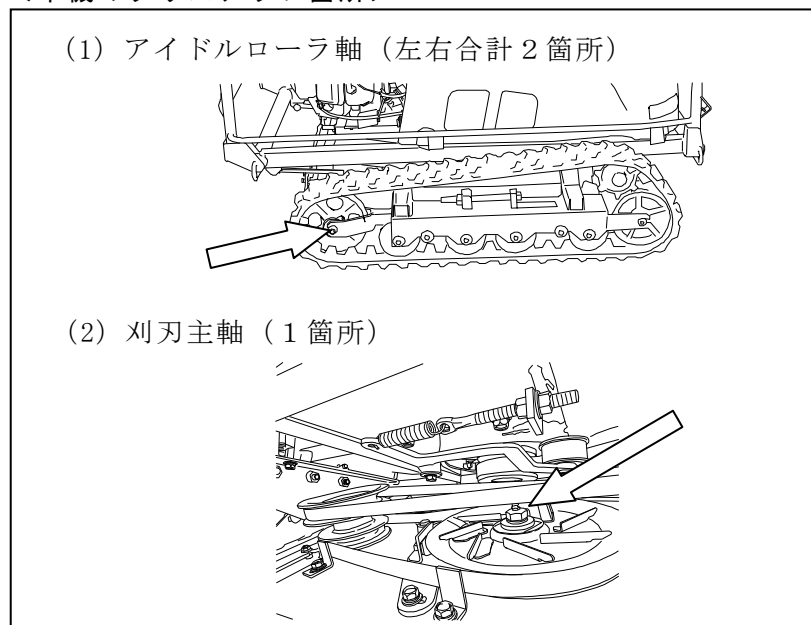
重要

- グリスアップがおろそかになると、焼き付きや、錆び付きの原因となり、回転や作動が円滑に行なわれなくなりますので、定期的にグリスアップを行なってください。
- 各ローラ部には、出荷時にグリスを十分に注入しています。グリスを入れ過ぎるとアイドルローラが回転しなくなる恐れがあります。グリスは入れ過ぎないでください。

重要

- グリス注入量の目安は、手動式グリスガンで、1～2回レバー操作して注入される程度です。レバーが重くなるか、内部からグリスがあふれ出たら、すぐに注入を停止してください。
- エアー式グリスガンでは入れ過ぎることがあります。入れ過ぎるとアイドルローラが回転しなくなる恐れがありますので、使用しないでください。
- 刈刃主軸部にグリスアップした後、飛散したグリスは、確実にふき取ってください。刈刃ブレーキシューに付着すると、刈刃ブレーキの効きが悪くなります。

＜本機のグリスアップ箇所＞



■ バッテリー液の点検・補充

本機には、12Vバッテリーと走行バッテリーの2つのバッテリーを搭載しています。

本項では、12Vバッテリーの取扱いについて記述しています。

また、走行バッテリーには、バッテリー液の点検と補充は不要です。

危険

- ショートやスパークさせたり、タバコ等の火気を近づけないでください。また、充電は風通しの良い所で行なってください。これを怠ると引火爆発することがあり、大変危険です。
- 感電し、ケガをする恐れがあります。バッテリーの電極に直接触れないでください。

警告

- バッテリーの液量が、バッテリーの側面に表示されている下限（LOWER LEVEL）以下になったまま使用や充電を続けると、容器内の各部位の劣化の進行が促進され、バッテリーの寿命を縮めたり、破裂（爆発）の原因となる恐れがあります。
- バッテリーの液量を、バッテリーの側面に表示されている上限（UPPER LEVEL）以上に補水しないでください。液漏れの原因となる恐れがあります。
- バッテリー液（電解液）は希硫酸で劇物です。バッテリー液を体や服に付けないようにしてください。失明や火傷をすることがあり大変危険です。もし、目・皮膚・服についてしまったら、ただちに多量の水で洗い、医師の診断を受けてください。

注意

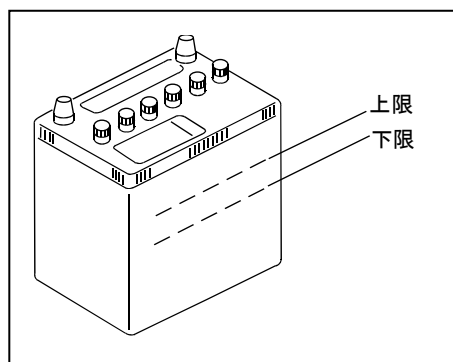
- バッテリー端子を取り外すときは、必ずマイナス（－）端子を先に外してください。バッテリー端子を取り付けるときは、必ずプラス（＋）端子を先に取り付けてください。逆にすると、工具が本機の金属部に当たった場合にショートし、発火する恐れがあります。

●点検のしかた

バッテリー液面を水平にし、バッテリー液がバッテリーケース液面レベルの上限線から下限線の間にあるか確認してください。

●補充のしかた

バッテリー液が不足している場合は、セルごとにキャップを外し、上限まで蒸留水を補充してください。



重要

- バッテリーのプラス（＋）とマイナス（－）を逆に接続すると本機が故障する恐れがあります。外した12Vバッテリーを再び接続する際は、間違えないよう注意してください。

各部の点検・整備・調整のしかた

■エアクリーナ・吸気スクリーンの清掃のしかた



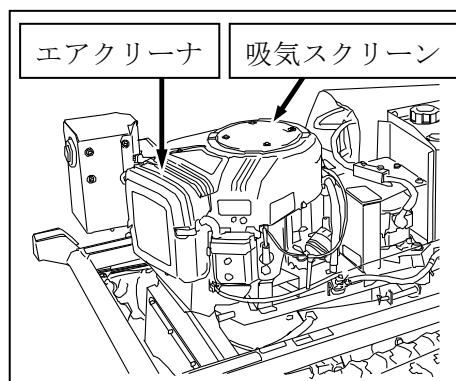
危険

●エアクリーナ・吸気スクリーンが草屑等で目詰まりを起こしたまま草刈作業を続けると、出力不足や燃料消費が多くなるばかりでなく、排気ガス温度が上昇して燃料への引火爆発・火災の原因となり大変危険です。必ず定期的な清掃を行なってください。

重要

- エアクリーナを外したままエンジンを始動させないでください。ゴミやほこりを吸い込み、エンジン不調や、異常摩耗の原因となります。
- 25時間使用毎、もしくは1年毎のいずれか早い時期に、エアクリーナを清掃してください。

- (1) エンジンカバーを開けてください。
(本書71ページ参照)
- (2) 付属の「エンジン取扱説明書」の指示にしたがって、エアクリーナ・吸気スクリーンの点検・清掃・交換を行なってください。

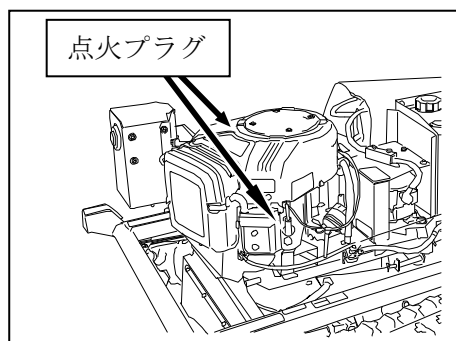


■点火プラグの点検・調整のしかた

重要

- 搭載エンジンはV型2気筒です。点火プラグの点検・交換は、2本同時に行ない、片側だけの清掃、および交換はしないでください。エンジン不調の原因となります。

- (1) エンジンカバーを開けてください。
(本書71ページ参照)
- (2) 付属の「エンジン取扱説明書」の指示にしたがって、点火プラグの点検・調整を行なってください。



■燃料コックの清掃のしかた



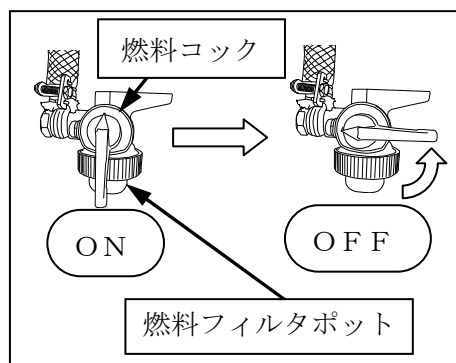
危険

- くわえタバコや裸火照明で作業を行なわないでください。引火爆発・火災の原因となります。

重要

- 50時間使用毎に、燃料コック内部を清掃してください。
- 作業は燃料コックのレバーを「OFF」位置にしてから行なってください。

- (1) 燃料コックのレバーを「OFF」位置にし、燃料フィルタポットを外し、燃料フィルタポット内部、およびフィルタを引火性の低い灯油等の溶剤で洗浄し、エア吹きして乾燥させてください。



- (2) 燃料漏れがないよう、元のとおりに確実に組付けてください。

- (3) 燃料コックのレバーを「ON」位置にしてください。

■燃料ホースの点検

重要

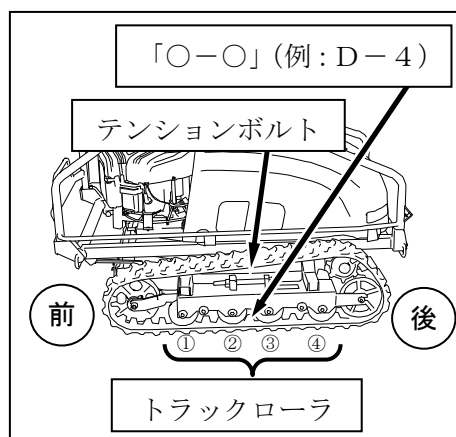
- 燃料ホース等のゴム製品は、使用していなくても、時間とともに徐々に劣化していきます。ホースバンドと共に、2年毎、または劣化により傷んだ時に、新品と交換してください。

■クローラの点検・調整

クローラが初期伸びや摩耗のために緩んだ場合には、クローラの張り調整を行なってください。

作業のしかた

- (1) クローラを地面から離し（持ち上げ）、クローラ内面に、英字1文字と数字で「〇ー〇（例：D-4）」と印字された箇所を、前から2番目と3番目のトラックローラの間に移動させてください。
- (2) 前から2番目のトラックローラの下端とクローラの内面との距離が15mmになるよう、テンションボルトにて調整してください。調整後は、確実にロックナットを締め込んでください。



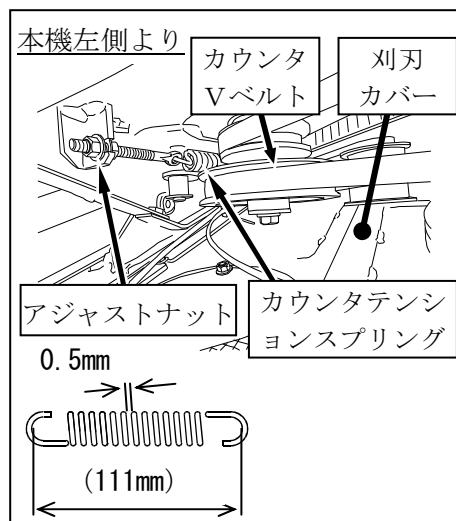
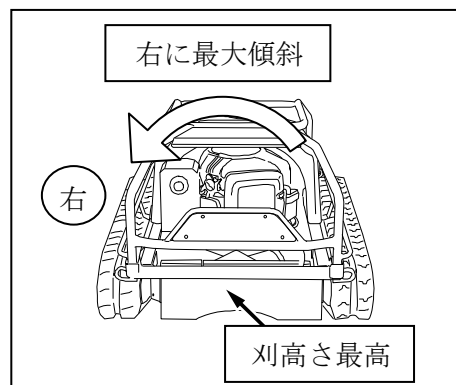
■カウンタVベルトの張り調整

エンジン運転中にカウンタVベルトがスリップすると、カウンタVベルトの寿命が短くなります。下記要領にしたがって調整してください。

カウンタVベルト

エンジンとカウンタプーリ（刈刃カバー上部）をつなぐVベルト（SB51W800）

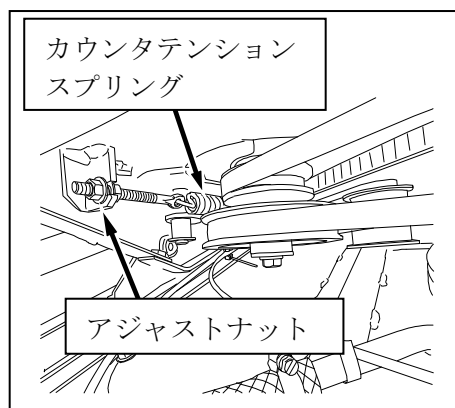
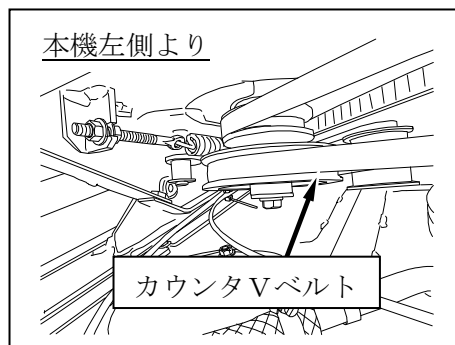
- (1) エンジンカバーを開いてください。（本書71ページ参照）
- (2) 本機とプロポ送信機の電源を入れ、刈高さを一番高く設定し、エンジン傾斜手動モードでエンジンを右いっぱいに傾斜させてください。（手動エンジン傾斜のしかた：本書72，73ページ参照）
- (3) カウンタテンションプリングの中央部すきまが0.5mmになるようにアジャストナットを調整してください。



■カウンタVベルトの交換

カウンタVベルトに損傷がないか確認します。ヒビ・摩耗等の損傷があれば、下記要領にしたがって新品と交換してください。

- (1) エンジンカバーを開いてください。
(本書71ページ参照)
- (2) 本機とプロポ送信機の電源を入れ、刈高さを一番高く設定し、エンジン傾斜手動モードでエンジンを右いっぱいに傾斜させてください。
(手動エンジン傾斜のしかた：本書72, 73ページ参照)
- (3) 機体左側より、カウンタVベルトの損傷具合を確認してください。
- (4) 損傷がある場合は、アジャストナットを緩めて、カウンタテンションを張っているカウンタテンションスプリングを緩めてください。
(カウンタVベルトの張り調整：本書85ページ参照)
- (5) カウンタVベルトを交換し、新しいVベルトの張り調整をしてください。
(カウンタVベルトの張り調整：本書85ページ参照)



■オルタネータVベルトの張り調整

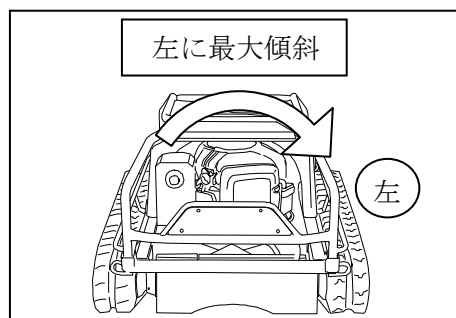
エンジン運転中は、オルタネータにより、走行バッテリーを充電しています。Vベルトがスリップすると充電が行なわれずに、走行不可になる恐れがあり、また、Vベルトの寿命が短くなります。次の要領にしたがって調整してください。

オルタネータVベルト

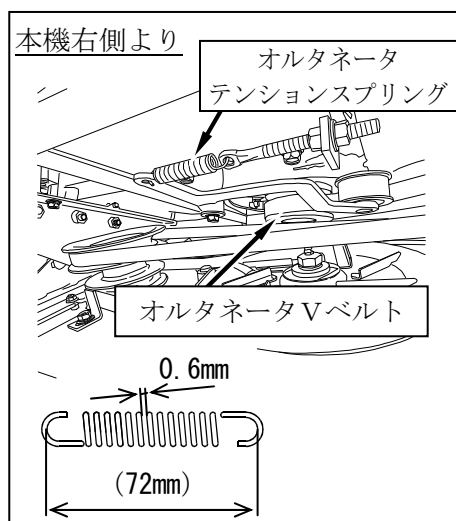
エンジンとオルタネータをつなぐコグベルト (SB32HP4)

作業のしかた

- (1) エンジンカバーを開いてください。
(本書 71 ページ参照)
- (2) 本機とプロポ送信機の電源を入れ、エンジン傾斜手動モードでエンジンを左いっぱい傾斜させてください。
(手動エンジン傾斜のしかた：本書 72, 73 ページ参照)



- (3) オルタネータテンションスプリングの中央部すき間が 0.6 mm になるようにアジャストナットを調整してください。



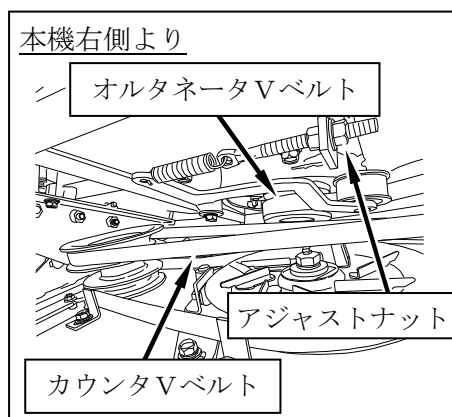
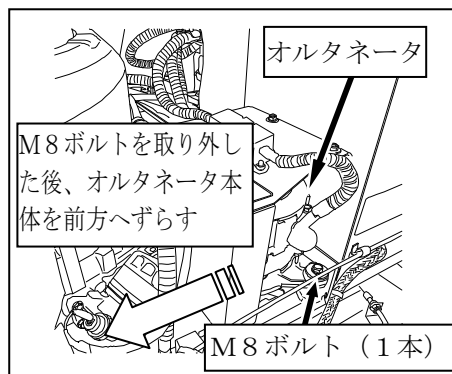
■オルタネータVベルトの交換

オルタネータVベルトに損傷がないか確認します。ヒビ・摩耗等の損傷があれば、下記要領にしたがって新品と交換してください。

- (1) エンジンカバーを開いてください。(本書 71 ページ参照)
- (2) 本機とプロポ送信機の電源を入れ、エンジン傾斜手動モードでエンジンを左いっぱい傾斜させてください。
(手動エンジン傾斜のしかた：本書 72, 73 ページ参照)
- (3) 機体右側より、オルタネータVベルトの損傷具合を確認してください。
- (4) 損傷がある場合は、アジャストナットを緩めて、オルタネータテンションを張っているオルタネータテンションスプリングを緩めてください。
(オルタネータVベルトの張り調整：本書 86, 87 ページ参照)

作業のしかた

- (5) オルタネータを固定しているM8ボルト1本を取り外し、オルタネータ本体を本機前方に少しずらしてください。
- (6) カウンタVベルトを外し、次にオルタネータVベルトをプーリから取り外してください。
(カウンタVベルトの交換：本書86ページ参照)
- (7) 新しいオルタネータVベルトを取り付けて、次にカウンタVベルトを取り付けてください。
- (8) 元のとおり、M8ボルトを締め付け、オルタネータ本体を固定してください。
- (9) オルタネータVベルトとカウンタVベルトの張り調整をしてください。
(カウンタVベルトの張り調整、オルタネータVベルトの張り調整：本書85～87ページ参照)



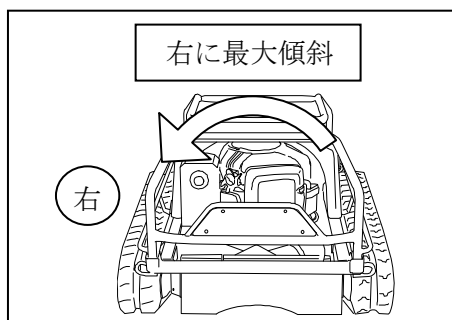
■刈取Vベルトの張り調整

草刈作業中に刈取Vベルトがスリップすると、刈取Vベルトの寿命が短くなります。下記要領にしたがって調整してください。

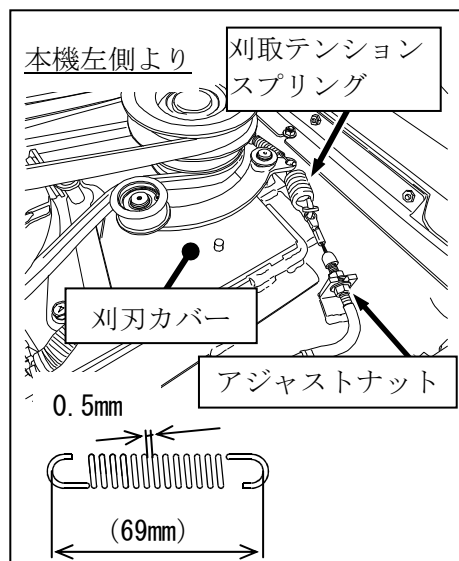
刈取Vベルト

カウンタプーリと刈刃プーリ（共に刈刃カバー上部）をつなぐVベルト
(SB38W800)

- (1) エンジンカバーを開いてください。
(本書71ページ参照)
- (2) 本機とプロポ送信機の電源を入れ、エンジン手動傾斜モードでエンジンを右いっばいに傾斜させてください。
(手動エンジン傾斜のしかた：本書72, 73ページ参照)



- (3) 刈刃スイッチが「入」の時の刈取テンションスプリングの中央部隙間が0.5mmになるようにアジャストナットを調整してください。

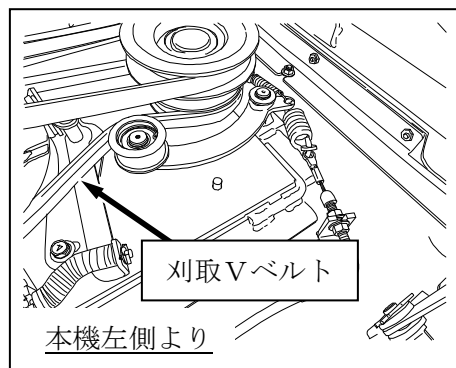


■刈取Vベルトの交換

刈取Vベルトに損傷がないか確認します。ヒビ・摩耗等の損傷があれば、下記要領にしたがって新品と交換してください。

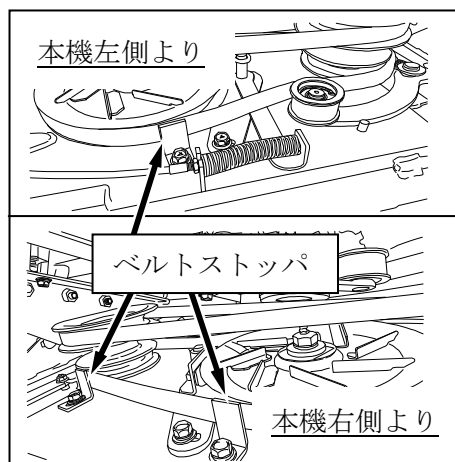
- (1) エンジンカバーを開いてください。(本書71ページ参照)
- (2) 本機とプロポ送信機の電源を入れ、刈高さを一番高く設定し、エンジンを右いっばいに傾斜させてください。
(手動エンジン傾斜のしかた：本書72, 73ページ参照)

- (3) 機体左側から刈取Vベルトの損傷具合を確認してください。
- (4) 損傷がある場合は、カウンタVベルトを取り外してください。
(カウンタVベルトの交換：本書86ページ参照)



作業のしかた

- (5) 3箇所のベルトストッパを外し、アジャスタナットを緩めて、刈取Vベルトを取り外してください。
- (6) 新しい刈取Vベルトを取り付け、カウンタVベルトを取り付けてください。
- (7) 刈取VベルトとカウンタVベルトの張り調整をしてください。(カウンタVベルトの張り調整、刈取Vベルトの張り調整：本書85, 88, 89ページ参照)



- (8) 刈刃スイッチを「入」にした時、3箇所のベルトストッパと刈取Vベルトとの隙間が3～4mmになるよう、ベルトストッパを取り付けてください。

■刈刃ブレーキの調整



警告

- 刈刃ブレーキが効かないと、刈刃スイッチを「切」位置にしても、ナイフの回転が止まらない場合があります。刈刃ブレーキ調整が悪いと思わぬ事故につながります。

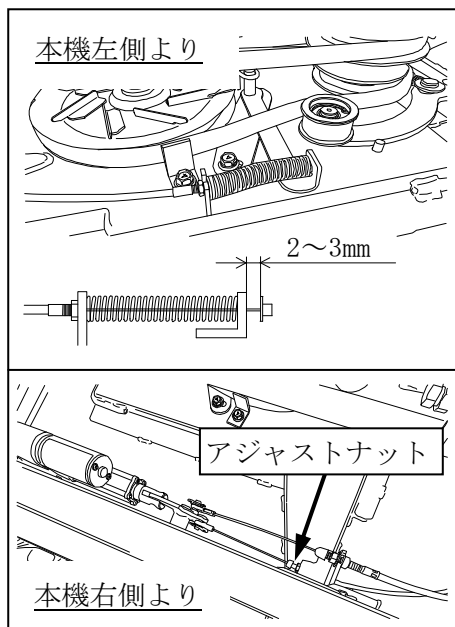
ナイフは、刈刃スイッチを「切」位置にすると、5秒以内で停止します。停止しない場合は、下記要領にしたがって調整してください。

- (1) エンジンカバーを開きます。(本書71ページ参照)
- (2) 刈高さを最低に設定します。(刈高さ設定ダイヤル：本書33ページ参照)
- (3) エンジンを右いっぱいに傾斜させてください。
(手動エンジン傾斜のしかた：本書72, 73ページ参照)

- (4) 刈刃スイッチを「切」位置にし、ワイヤーの先端を軽く引張った時に2～3mmの隙間ができるようにアジャストナットを調整してください。

重要

- 調整ができない場合は、ブレーキシューが交換時期に達しています。「お買いあげ先」に、お早めに交換を依頼してください。



■ナイフの点検・交換

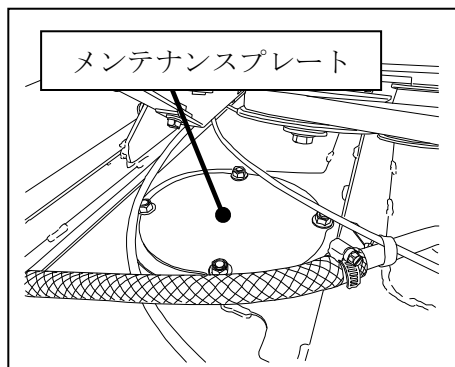
警告

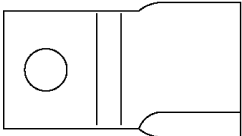
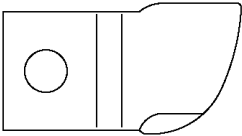
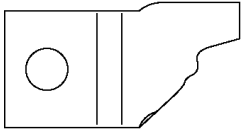
- ナイフの点検・交換作業を行なう場合は、必ずエンジンを停止し、本機とプロポ送信機の電源を切ってください。事故発生の原因となります。
- ナイフに著しい摩耗や割れが生じた場合はすぐに新しいナイフに交換してください。
- ナイフを取り扱うときは、ケガを避けるため、丈夫な皮手袋をつけて行ってください。
- ナイフを交換する際には、必ず、メーカー純正品とご指定ください。メーカー純正品以外の使用による故障・事故については、保証の対象外となります。
- ナイフを研磨して使用しないでください。ナイフの割れが発生する恐れがあり、大変危険です。

作業のしかた

●点検のしかた

- (1) エンジンスイッチを「停止」位置にしてください。
(エンジンスイッチ：本書32ページ参照)
- (2) エンジンカバーを開き（本書71ページ参照）、刈高さを最低に設定（刈高さ設定ダイヤル：本書33ページ参照）します。
- (3) ナイフの回転が停止していることを確認し、メンテナンスプレートを外して、ナイフがメンテナンス窓に合うように回してください。
- (4) ナイフの割れ、摩耗状態を点検してください。

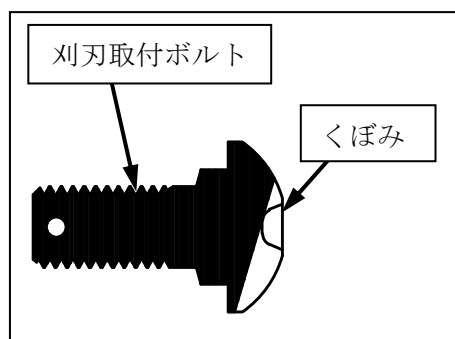


新品	交換が必要	
	摩耗 	割れ 

⚠危険

- 刈刃取付ボルトの頭が摩耗していると、ナイフの飛散等による重大事故が発生する恐れがあります。ボルトの頭のくぼみが消えたらすぐに交換してください。

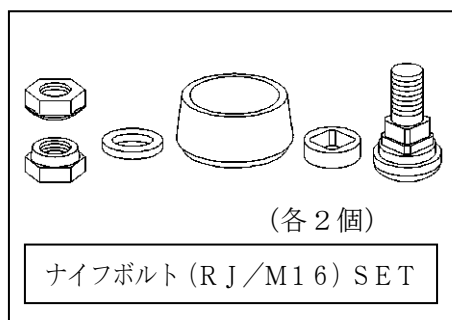
- (5) ナイフを留めている刈刃取付ボルトの頭のくぼみがなくなっている場合は、すぐに交換してください。
(ナイフの交換のしかた：本書93～95ページ参照)



作業のしかた

- (6) 刈刃取付ボルトを交換する際は、ナイフボルト（R J / M 1 6）SETで交換してください。

（主な消耗部品：本書124，125ページ参照）



危険

●古いナットを使用すると、砂等が締付部に挟まり、ナットに緩みが生じ、ナイフが飛散し、周囲の人や物に当たり、重大な事故を招く恐れがあります。

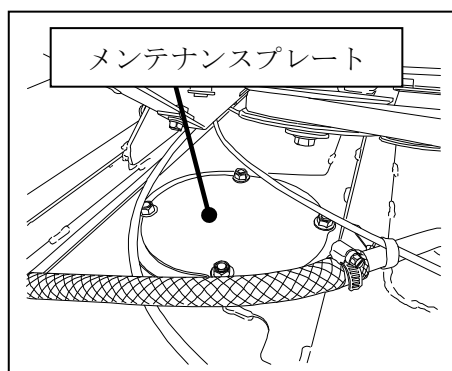
●ナイフの交換のしかた

重要

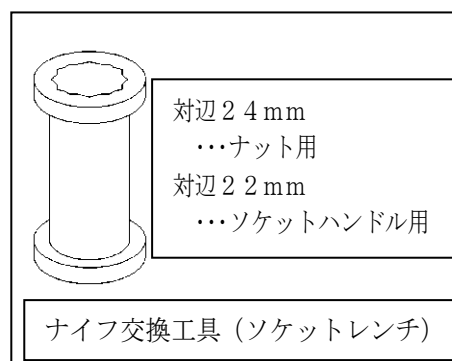
●ナイフの交換は、必ず4枚同時に行なってください。新旧のナイフを混同して使用すると、異常振動が発生し、故障の原因となります。

- (1) エンジンカバーを開いてください（本書71ページ参照）。

- (2) 刈高さを最低に設定し（刈高さ設定ダイヤル：本書33ページ参照）、エンジンを右いっぱいに傾斜させてください（手動エンジン傾斜のしかた：本書72，73ページ参照）。

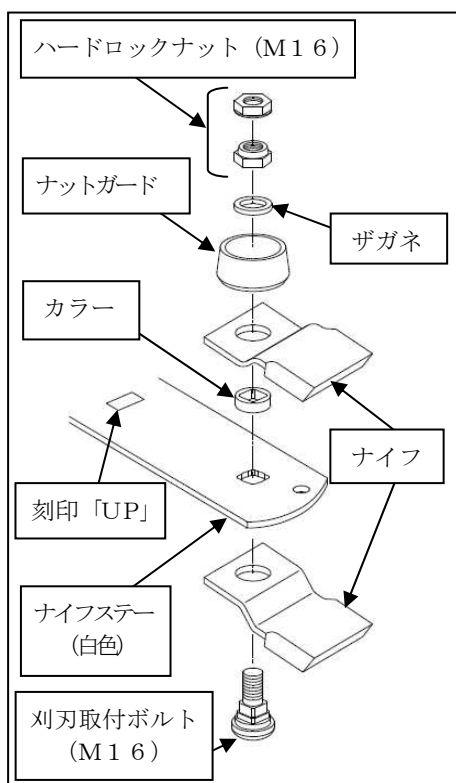
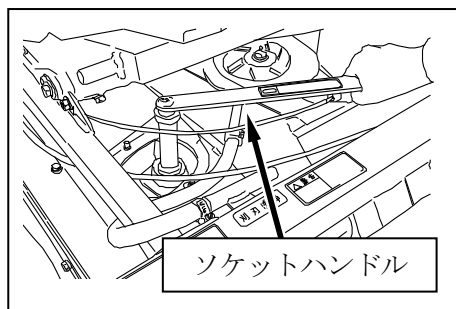


- (3) 本機の電源を切り、ナイフの回転が停止していることを確認し、メンテナンスプレートを外して、ナイフがメンテナンス窓に合うようにナイフステーを回してください。

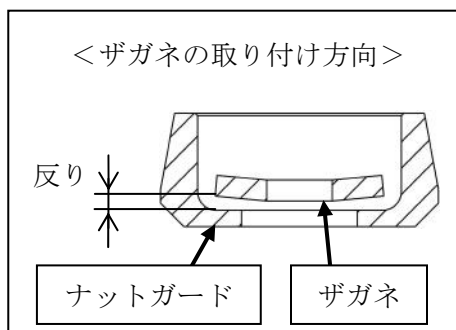


作業のしかた

- (4) ソケットレンチを、前ページ図の対辺 24 mm 側を下に向け、対辺 22 mm 側にソケットハンドルを差し込み、ハードロックナット (M16) の上側ナットを取り外してください。
- (5) ソケットレンチの対辺 24 mm 側を下に向けて用い、ハードロックナット (M16) の下側ナットを取り外してください。
- (6) 刈刃取付ボルトを抜き、ナイフを取り外してください。
- (7) 新しいナイフ (R J / M16) SET を用意してください。
(主な消耗部品：本書 128, 129 ページ参照)
- (8) 刈刃取付ボルトを差し込み、ナイフを取り付けてください。



- 重要** ●ナイフ交換時、ザガネの向きに注意してください。繰り返し使用しているうちに、「反り」が発生していることがあります。向きを間違えると、ナイフが軽く回らなくなり、回転バランスを崩す原因となります。



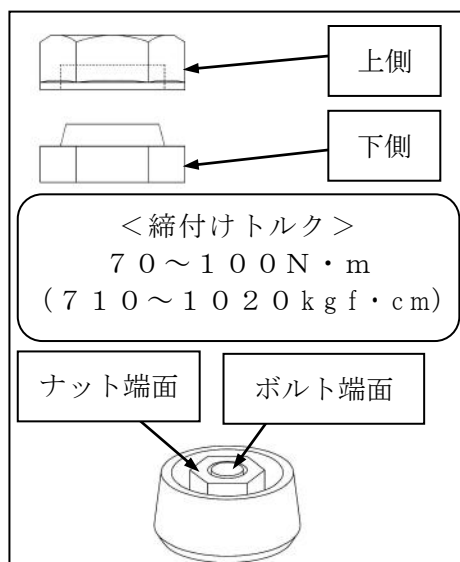
作業のしかた

- (9) ソケットレンチの対辺24mm側を下に向けて用い、ハードロックナット (M16) の下側ナットを右図締付けトルクで固定してください。

重要 ●ナットの向きや上側/下側の区別に注意してください。

- (10) ソケットレンチの対辺24mm側を下に向けて用い、ハードロックナットの上側ナットを右図締付けトルクで固定してください。

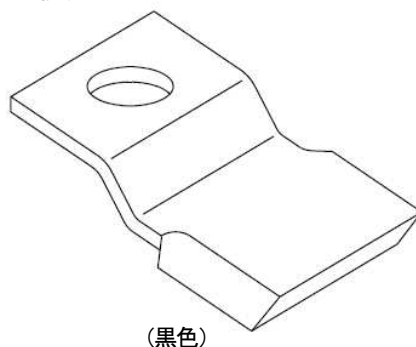
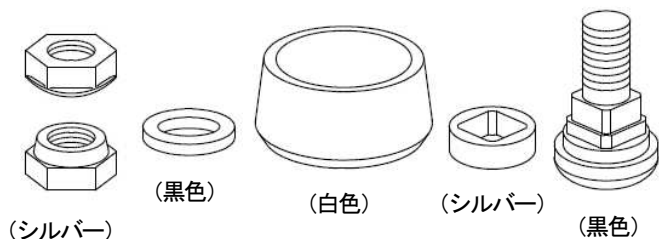
重要 ●締付け後、ナットとボルトの端面がほぼ同じになっていることを確認してください。



危険

●上下のナットを同時に締付けないでください。ナットの締付け力が不足し、ナットの緩みが発生します。その場合、ナイフが飛散し、周囲の人や物に当たり、重大な事故を招く恐れがあります。

ナイフ (RJ/M16) SET (各2個、ナイフは4個)



■ナイフステーの交換

⚠危険

- 機体の吊上げには、十分な強度があるワイヤーロープ等を使用し、周囲の安全を確保したうえで行なってください。無理な吊上げは、絶対に行なわないでください。

⚠警告

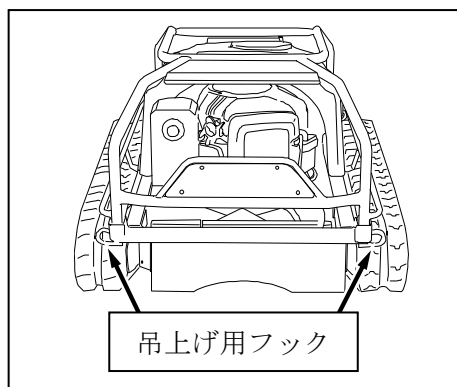
- ナイフ同様、ナイフステーも消耗します。曲がりや割れ、摩耗等が認められない場合でも、100時間使用、もしくはナイフ2回交換ごとのいずれか早い方で交換してください。

⚠注意

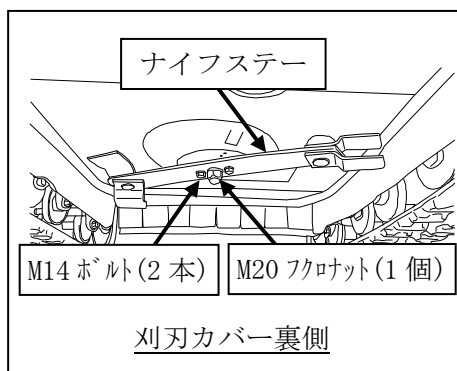
- ナイフステーの交換には、特殊な工具と整備技術が必要です。作業は「お買いあげ先」へご依頼ください。同時に取り付けボルト（M14）およびフクロナット（M20）の交換も必要です。

- (1) 本機前方2箇所の吊上げ用フックに、十分な強度のあるワイヤーロープ等をとおり、クレーン等で吊上げて、落ちないように固定します。

（吊上げ用フック：本書29ページ参照）



- (2) ナイフステーをしっかりと押さえ、固定しているM20フクロナット1個と、M14ボルト2本を取り外してください。

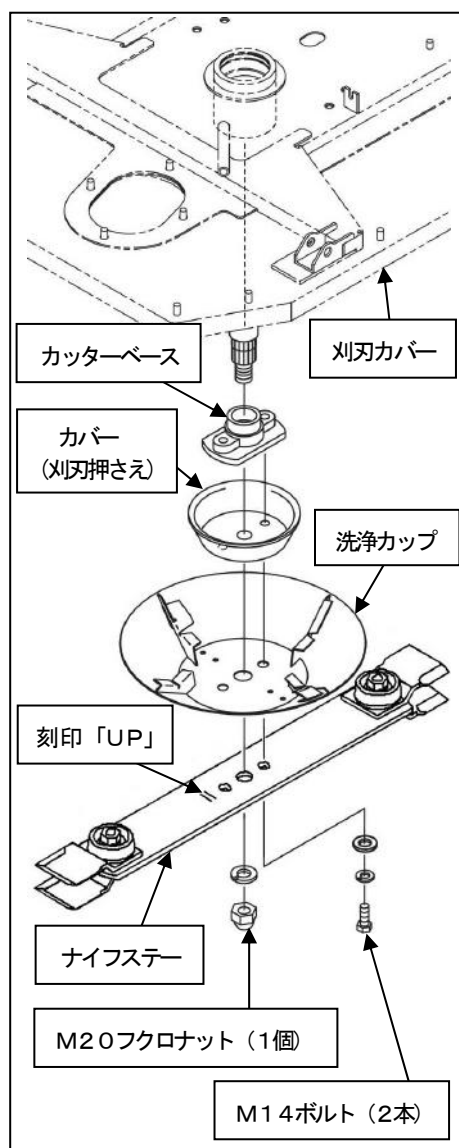


作業のしかた

- (3) ナイフステー、洗浄カップ、カバー（刈刃押さえ）、カッターベースが外れます。
- (4) 新しいナイフステーの「UP」の刻印が上向きになるようナイフを取り付けてください。
（ナイフの交換のしかた：本書93～95ページ参照）
- (5) 取り外した部品を元のとおり組付け直し、下記の締付けトルクでボルト・ナットを固定してください。

<締付けトルク>

- ・M20フクロナット：135～185N・m
(1,360～1,890kgf・cm)
※メック加工
- ・M14ボルト：155～180N・m
(1,580～1,830kgf・cm)
※9T 細目 メック加工



■飛散防止板・ゴムたれの点検・交換

⚠危険

- 飛散防止板、およびゴムたれは、草刈作業時に、石等の異物が本機周囲に飛散するのを防ぐ役割があります。これらに変形・破損していると、周囲に異物が直接飛散することになり、非常に危険です。

作業のしかた

飛散防止板の変形や、ヒンジ部の変形・破損、ゴムたれの破損等を確認したら、ただちに作業を中止し、「お買い上げ先」へ連絡し、部品を交換してください。

(主な消耗部品：本書 124, 125 ページ参照)

■ バッテリーの充電と取り扱い

本機には、12Vバッテリーと走行バッテリーの2つのバッテリーが搭載されています。

● 12Vバッテリーの取り扱い



危険

- 充電中には水素ガスの発生が起こり、引火爆発する恐れがあるので、大変危険です。ショートやスパークさせたり、タバコ等の火気を近づけないでください。また、充電は風通しの良い所で行なってください。



警告

- バッテリーの液量が、バッテリーの側面に表示されている下限 (LOWER LEVEL) 以下になったまま使用や充電を続けると、容器内の各部位の劣化の進行が促進され、バッテリーの寿命を縮めたり、破裂 (爆発) の原因となる恐れがあります。
- バッテリーの液量を、バッテリーの側面に表示されている上限 (UPPER LEVEL) 以上に補水しないでください。液漏れの原因となる恐れがあります。
- バッテリー液 (電解液) は希硫酸で劇物です。バッテリー液を体や服に付けないようにしてください。失明や火傷をすることがあり大変危険です。もし、目・皮膚・服についてしまったら、ただちに多量の水で洗い、医師の診断を受けてください。



注意

- バッテリー端子を取り外すときは、必ずマイナス (-) 端子を先に外してください。バッテリー端子を取り付けるときは、必ずプラス (+) 端子を先に取り付けてください。逆にすると、工具が本機の金属部に当たった場合にショートし、発火する恐れがあります。
- ブースタケーブルを使用してエンジンの始動や本機の電源を入れることはしないで下さい。12Vバッテリーが放電してしまった場合は、バッテリーを交換するか、本機から取り外して充電してください。

作業のしかた

12Vバッテリーは、エンジンを運転させている間、エンジン回転を利用して充電しています。気温が低下すると、バッテリーの性能も低下します。冬季は特にバッテリーの管理に注意してください。

バッテリーは使用しなくても自己放電します。定期的に補充電を行なってください。

12Vバッテリーの補充電の目安

夏季…… 1ヶ月毎

冬季…… 2ヶ月毎

本機を長期格納する場合は、バッテリーを取り外し、日光の当たらない乾燥した場所に保管してください。どうしても本機に取り付けたまま保管しなければならないときは、必ずアース側（(-)側）を外してください。

新品のバッテリーと交換する場合は、必ず指定の型式のバッテリーを使用してください。

指定バッテリー型式…… 34A19R

重要

- バッテリーは、必ず車体から取り外して充電してください。電装品の損傷の他に、配線等を傷めることがあります。
- バッテリーの急速充電は、できるだけ避けてください。急速充電は、短時間に大電流で充電を行なうため、バッテリーの寿命を短くする恐れがあります。
- バッテリーの充電は、使用する充電器の取扱説明書の指示にしたがって行ってください。
- バッテリーを外し、再度取り付けるときは、バッテリーの(+)・(-)コードを元のとおり配線し、まわりに接触しないよう締付けてください。

●走行バッテリーの取扱い

危険

- ショートやスパークさせたり、タバコ等の火気を近づけないでください。加熱により、液漏れ、発熱、発煙、発火、破裂、感電による、事故や故障の原因となります。

警告

- 走行バッテリーから電解液が漏れた場合は、ただちに使用を中止し、直接触れないよう、防護服やゴム手袋を着用して、すぐにふき取ってください。
- 電解液が肌に付着した場合は、ただちに十分な量の水で洗い流し、医師の診察を受けてください。
- 電解液が目の中に入った場合は、こすらずにただちに流水で15分以上目を洗い、医師の診察を受けてください。
- 電解液のガスを吸い込んだ場合は、ただちに新鮮な空気のある場所で安静にし、医師の診察を受けてください。

注意

- バッテリー残量計の表示が残り1個になったときは、エンジンを始動させて充電を行なってください。

走行バッテリーは、エンジンを運転させている間、エンジン回転を利用して充電しています。バッテリー残量計の表示が少なくなったときは、エンジンを始動させて充電してください。充電しながらでも走行、およびその他の動作は可能です。

走行バッテリーは、本機の電源が入っている間のみ、電圧を出力します。本機の電源が切れているときは出力しません。

バッテリーは、使用しなくても自己放電します。本機を長期間使用しない場合、3ヵ月毎にエンジンを始動させて充電し、バッテリー残量を36～55%（バッテリー残量計3個点灯）にしてください。（バッテリー残量計：本書26ページ参照）

重要

- 交換し、不要になったバッテリーは、むやみに廃棄せず、専門の廃棄物処理業者に依頼するか、「お買いあげ先」へお問い合わせください。

■オルタネータの点検



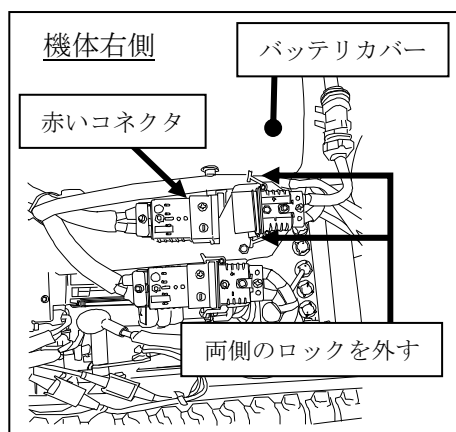
危険

- 火災の原因となる恐れがあります。油が表面に付着した場合は、ただちに作業を中止して、油をふき取ってください。
- 火災の原因となる恐れがあります。油が内部まで入り込んだ場合は、ただちに作業を中止して、「お買いあげ先」へご相談ください。

事故なくお使いいただくために、以下の手順にてオルタネータの点検をしてください。

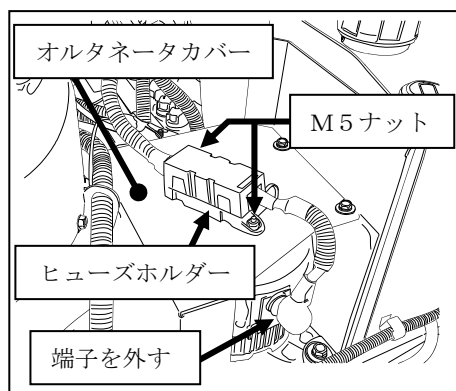
- (1) 本機の電源が切れていることを確認し、エンジンカバーを開きます。
(本書71ページ参照)

- (2) バッテリカバーをめくり、走行バッテリー上のコネクタのうち、赤いコネクタのロックを外して抜取ります。



- (3) 右図の、ヒューズホルダーと配線を留めているM5ナットを外します。

- (4) オルタネータ側面にて配線端子を固定しているM6ナットを取り外し、オルタネータカバーを取り外します。



- (5) 通気部に、綿毛等が詰まっていないか点検し、清掃してください。

- (6) 配線の接続部を確認し、端子や配線が、破損やサビにより傷んでいないか確認してください。傷みがひどい場合は、「お買いあげ先」へ連絡し、交換してください。

- (7) エンジンオイル等、油が掛かっていないか確認してください。掛かっている場合は、すぐにふき取ってください。

■電気配線の点検

⚠危険

- 配線の端子や接続部の緩み、および配線の損傷は、電気部品の性能を損なうだけでなく、ショートや漏電を引き起こし、火災の原因になる恐れがあり危険です。傷んだ配線は、すぐに交換・修理をしてください。

⚠注意

- バッテリー、電気配線、およびマフラーやエンジン周辺部の可燃物・ゴミ等は取り除いてください。火災の原因となる恐れがあります。
- 火災の原因となる恐れがあります。ガソリン等の付着により、コネクタ等の劣化が促進され、また、直接火種にもなりますので、付着した際はすぐにふき取ってください。
- 安心してご使用いただけるよう、1年に1回は、「お買いあげ先」で定期点検を受けてください。

下記の項目について、定期点検を行なってください。

- (1) 配線の損傷がないこと。配線被覆が破れているときは、絶縁テープを巻き、補修してください。
- (2) 配線のクランプの緩みがないこと。配線がクランプから外れているときは、所定のクランプで配線を固定してください。
- (3) ターミナル、カプラの接続部に緩みや破損、オイル等による変質がないこと。
- (4) 各スイッチが確実に作動すること。

■ヒューズの交換

重要

- ヒューズが切れている場合、交換は、原因を調査し、修理をしてから行なってください。（配線図：本書123ページ参照）
- ヒューズを交換する際は、容量をよく確認して行ってください。

手入れと格納

危険

- 火気のある場所、および高温な場所に、本製品、およびバッテリー、燃料等を格納しないでください。火災の原因となります。

警告

- 作業が終了して、シートカバー等を車体にかけるときは、高温部が完全に冷えてから行なってください。熱いうちにカバー類をかけると、火災の原因になり大変危険です。

注意

- 凍結すると故障の原因となるので、付着物はきれいに取り除いてください。

重要

- 洗車の際、高圧水を掛けしないでください。高圧水を掛けると、故障の原因となったり、マークのはがれ・部品の変形や発火を起こす恐れがあります。
- 洗車はエンジンを停止し、本機とプロポ送信機の電源を切って行なってください。
- 洗車の際、プロポ送信機に水が掛からないよう、十分に注意して行なってください。
- 洗車の際、走行モータやコントローラボックスなどの電装品には水を掛けしないでください。故障の原因となります。

■日常の格納

日常の格納、および短期間の格納は、次の要領で行なってください。

- (1) 車体はきれいに清掃しておきましょう。
- (2) 格納はできる限り屋内にしてください。屋外に放置する場合は、防水カバー等をかけて、平坦地に保管してください。
- (3) 厳寒時は12Vバッテリーを外し、暖かい室内等に保管するとエンジン始動時に効果があります。

重要


- 凍結して運転不能となった場合は、無理に動かさないでください。

手入れと格納

■長期格納

長い間（30日以上）使用しない場合は、きれいに清掃し、次の要領で格納してください。

●車両

- (1) 〈定期点検整備箇所一覧表〉にしたがって各箇所の点検を行ない、不具合があれば整備してください。（本書66～69ページ参照）
- (2) コンクリート、もしくは固い乾燥した地面の上に駐車してください。
- (3) 湿気やほこりの多い場所での本機の格納は避け、格納時には、本機にカバーを掛けてください。
- (4) 給脂箇所に給脂してください。（本書70ページ参照）
- (5) 外面は油を含ませた布で清掃し、錆びやすい部分は注油してください。
- (6) 緊急停止スイッチを押して、停止位置（) にしてください。

●12Vバッテリー

- (1) 車体からバッテリーを取り外してください。（12Vバッテリーの取扱い：本書98，99ページ参照）
- (2) バッテリー液の量を確認し、必要な場合は補充してください。
- (3) 保管中も定期的に補充電をしてください。（12Vバッテリーの取扱い：本書98，99ページ参照）
- (4) 直射日光の当たらない、低温で乾燥した場所に保管してください。

重要

●バッテリーが完全に放電する前に充電することで、バッテリーを長持ちさせることができます。

●走行バッテリー

- (1) 保管時は、バッテリー残量を36～55%（バッテリー残量計3個点灯）にしてください。足りない場合はエンジンを始動させて充電し、多すぎる場合はエンジンを停止させたまま、しばらく電動走行させてバッテリー残量を減らしてください。
- (2) 保管中も定期的に補充電をしてください。3ヶ月毎に、上記の状態まで充電してください。
- (3) 直射日光の当たらない低温で乾燥した場所で、周囲温度が55℃を超えないように保管してください。

重要

- 充電量 10% 以下（バッテリー残量計：本書 26 ページ参照）では保管しないでください。過放電状態になり、動作しなくなる恐れがあります。
- バッテリーを充電量 36～55%（バッテリー残量計 3 個点灯）の状態 で保管することで、バッテリーを長持ちさせることができます。

● エンジン・燃料タンク

重要

- キャブレター内へ燃料を入れたまま長期間放置すると、燃料が劣化し、始動不良、および回転不調が生じますので、キャブレター、および燃料タンク内の燃料を抜取ってください。また、長期間放置した燃料は、使用しないでください。

- (1) 燃料タンク内の燃料を給油口から抜取ってください。
- (2) 燃料コック下に容器を置き、燃料フィルタポットを外し、燃料フィルタポット、およびフィルタを清掃してください。（燃料コックの清掃のしかた： 本書 86 ページ参照）
- (3) ガス欠停止するまでエンジンを運転し、キャブレター内の燃料を抜いてください。
- (4) エアクリーナの整備を行ってください。（付属「エンジン取扱説明書」参照）
- (5) エンジンオイルの交換を行ってください。（エンジンオイルの点検・給油・交換： 本書 74～76 ページ参照）

● プロポ送信機

- (1) 電源を「OFF」にして本機とプロポ送信機は別の場所に保管してください。
- (2) バッテリーを取り外して、0～30℃で、日光の当たらない乾燥した場所に保管してください。

不調時の対応のしかた

不具合と考えられる現象が起きた場合は、本機の使用を停止し、下記の〈不具合診断表〉を参照して適切な処置をしてください。〈不具合診断表〉に掲載されていない不具合が発生した場合や、適切な処置を行っても不具合が解消されない場合には「お買いあげ先」まで連絡してください。

処置については、専門的な整備知識を必要とするものもありますので、整備が難しいものについては「お買いあげ先」に依頼してください。

〈不具合診断表〉

発生箇所	不具合現象	考えられる原因	処置
本機電源	電源が入らない	緊急停止スイッチが停止位置 ([止]) になっている。	緊急停止スイッチを運転位置 ([動]) にする。
		電源ボタンを長押ししていない。	バッテリー残量計が点灯を始めるまで押し続ける。
		配線コネクタ、端子の抜け、緩み。	配線コネクタ、端子を正規に接続する。
		ヒューズ切れ。	・ 30 A以下のヒューズは交換する。 (ヒューズの交換：102 ページ参照) ・ 100 Aヒューズは「お買いあげ先」へ修理を依頼してください。
		配線の断線。	修理する。 (「お買いあげ先」へ依頼してください)
		コントローラボックスの故障。	点検、および修理する。 (「お買いあげ先」へ依頼してください)
	電源が切れない	緊急停止スイッチの故障。	交換する。 (「お買いあげ先」へ依頼してください)
		配線のショート。	修理する。 (「お買いあげ先」へ依頼してください)
		コントローラボックスの故障。	点検、および修理する。 (「お買いあげ先」へ依頼してください)
	勝手に電源が切れる	10分以上プロポ送信機の操作が無い場合、バッテリー上り防止のため自動的に電源が切れる。	本機の電源を入れる。
		プロポの電波が途切れると安全のため自動的に電源が切れる。	電波の届く範囲内で使用する。 プロポ送信機を本機に向けて操作する。 本機とプロポ送信機の間に障害物が無い位置で操作する。 プロポ送信機のアンテナを90度倒す。 (プロポ送受信アンテナ：33ページ参照)
		他の電波 (2.4 GHz) からのノイズの影響を受けて、電波が途切れて自動的に電源が切れる。	電波障害のひどい場所では使用しない。
		12Vバッテリーの過放電。	12Vバッテリーを取り外して充電する。 12Vバッテリーを交換する。

不調時の対応のしかた

〈不具合診断表〉

発生箇所	不具合現象	考えられる原因	処 置
本機電源	勝手に電源が切れる	本機に過大な衝撃がかかったため、安全装置が作動して電源が切れる。	大きな段差走行等、過大な衝撃がかかる場所では使用しない。
		ナイフの破損、ナイフステーの破損により過大な振動がかかったため、安全装置が作動して電源が切れる。	交換する。 (ナイフの点検・交換、ナイフステーの交換：本書 91～97 ページ参照)
		本機が転倒する等 70 度以上傾斜したため、安全装置が作動して電源が切れる。	転倒の恐れがある場所や、45 度を超える斜面では使用しない。 転倒した場合は〈転倒後チェック表〉を参照して本機の点検を行なう。 (本書 116, 117 ページ参照)
		配線コネクタ、端子の抜け、緩み。	配線コネクタ、端子を正規に接続する。
		配線の断線。	修理する。 (「お買いあげ先」へ依頼してください)
		コントローラボックスの故障。	点検、および修理する。 (「お買いあげ先」へ依頼してください)
走行装置	走行しない	プロポ送信機の電源を入れた後、右ジョイスティックを右に倒し、ロック解除を行っていない。	ロック解除操作を行なう。 (電源スイッチ：31 ページ参照)
		プロポ送信機の電源を入れる時、ジョイスティックを操作したままになっている。	両方のジョイスティックを中立位置に戻してから操作する。
		プロポの電波が一時的に途切れた。	両方のジョイスティックを中立位置に戻してから操作する。 電波の届く範囲内で使用する。 プロポ送信機を本機に向けて操作する。 本機とプロポ送信機の間には障害物が無い位置で操作する。 プロポ送信機のアンテナを 90 度倒す。 (プロポ送受信アンテナ：33 ページ参照)
		走行バッテリーのコネクタ抜け。	走行バッテリーのコネクタを差し直す。
		走行バッテリー端子の緩み、外れ。	走行バッテリー端子を締め直す。
		走行バッテリーの故障。	交換する。 (「お買いあげ先」へ依頼してください)
		走行モータのコネクタが抜けている。	走行モータのコネクタを差し直す。
		ヒューズ切れ。	・ 30 A 以下のヒューズは交換する。 (ヒューズの交換：102 ページ参照) ・ 100 A ヒューズは「お買いあげ先」へ修理を依頼してください。
		配線の断線。	修理する。 (「お買いあげ先」へ依頼してください)
コントローラボックスの故障。	点検、および修理する。 (「お買いあげ先」へ依頼してください)		

不調時の対応のしかた

〈不具合診断表〉

発生箇所	不具合現象	考えられる原因	処 置
走行装置	走行しない	過熱停止等エラーによる走行停止。	「警報・エラー表示一覧表」を参考に対処する。(118, 119ページ参照)
		クローラに枝や小石等の異物が詰まっている。	異物を取り除く。
		クローラが脱輪している。	クローラを取り付けて張り調整を行なう。
		クローラが緩んでスプロケットがかみ合っていない。	クローラの張り調整を行なう。 (クローラの点検・調整：84, 85ページ参照)
		スプロケット、転輪が摩耗、破損している。	修理する。 (「お買いあげ先」へ依頼してください)
		走行モータ内部が浸水により固着している。	交換する。 (「お買いあげ先」へ依頼してください)
		急傾斜や段差等走行負荷が大きい。	速度を「高」の位置にしてみる。(走行トルクは、「高」の方が「低」より大きい。)
		刈取部が切株や段差に引っ掛かり、クローラがスリップしている。	刈高さを「高」の位置にして脱出する。
		急斜面を上る時に、クローラがスリップして上れない。	斜面に対して斜めに上る。斜面に真っ直ぐ上り下りは25度以下の斜面とする。 (ラジコン操作のポイント：55, 56ページ参照)
		45度以上の傾斜を検知して、一旦停止している。	一度両方のジョイスティックを中立位置に戻すと、再び操作できるようになる。ただちに作業を中断し、安全な場所へ移動させる。
走行装置	走行が停止しない	プロポ送信機の、両方のジョイスティックに砂や草等の異物が挟まり、中立になっていない。	緊急時はプロポ送信機の電源を「OFF」にして停止する。異物を取り除き、プロポカバーを装着して使用する。
		プロポ送信機の内部に水が浸入する等し、中立がずれている。	交換する。 (「お買いあげ先」へ依頼してください) ※プロポ送信機を一度でも分解すると、保証・修理を受けられなくなります。
		急傾斜を真っ直ぐ下り、クローラがスリップしている。	斜面に対して斜めに下る。斜面に真っ直ぐ上り下りは25度以下の斜面とする。 (ラジコン操作のポイント：55, 56ページ参照)
		走行モータのブレーキが摩耗している。	交換する。 (「お買いあげ先」へ依頼してください)
		コントローラボックスの故障によるブレーキの誤動作。	点検、および修理する。 (「お買いあげ先」へ依頼してください)
走行装置	走行速度が遅い	プロポ送信機の設定が「高」の位置になっていない。	「高」の位置にする。
		プロポ送信機の設定ダイヤルの故障。	点検、および修理する。 (「お買いあげ先」へ依頼してください)
		クローラに刈草が詰まって走行抵抗になっている。	詰まっている刈草を取り除く。
		走行バッテリーの残量が低下している。	エンジンを始動して走行する。
		走行モータの劣化。	交換する。 (「お買いあげ先」へ依頼してください)

不調時の対応のしかた

〈不具合診断表〉

発生箇所	不具合現象	考えられる原因	処 置
走行装置	走行速度が遅い	コントローラボックスの故障。	点検、および修理する。 (「お買いあげ先」へ依頼してください)
	まっすぐ 走行しない	走行バッテリーの残量が低下している。	エンジンを始動して走行する。
プロポ送信機	プロポ送信機から ブザーの連続音が する	プロポ送信機の電源を入れた後の ロック解除警告ブザー。 (ピピピピ!ピピピピ!)	右ジョイスティックを右に倒し、ロック解 除操作を行なう。
		プロポ送信機の電源を入れた状態 で30分以上放置の警告ブザー。 (ピッピッピッピッ・・・)	使用しない場合は、プロポ送信機の電源を 切る。
		プロポ送信機のバッテリーの残量低 下警告ブザー。 (ビビビビ・・・)	5. 6V以下になると警報ブザー発生。 専用充電器で充電する。
	プロポ送信機の 電源が入らない	プロポ送信機のバッテリー切れ。	専用充電器で充電する。
		プロポ送信機の故障。(内部に水 が浸入等)	交換する。 (「お買いあげ先」へ依頼してください) ※プロポ送信機を一度でも分解すると、保証・修 理を受けられなくなります。
	プロポ送信機の バッテリーの減りが 早い	バッテリーの寿命。	約300回の充放電で電池容量が半減しま す。(使用条件により異なります。) バッテリーを交換してください。
スイッチ・ジョイ スティックの操作 ができない	本機との通信が途切れている。 (青ランプが消灯している)	本機とプロポ送信機の電源を入れ直す。 (電源の入れかた：44 ページ参照)	
	スイッチ・ジョイスティックの故 障。	プロポ送信機を修理・交換する。 (「お買いあげ先」へ依頼してください) ※プロポ送信機を一度でも分解すると、保証・修 理を受けられなくなります。	
エンジン	エンジンが かからない (セルモータが回 らない)	刈刃スイッチが「入」の位置にな っている。(安全装置が作動して いる。)	刈刃スイッチを「切」の位置にする。 (刈刃スイッチ：32 ページ参照)
		エンジンスイッチが「運転」の位 置になっていない。	エンジンスイッチを「運転」の位置にする。 (エンジンスイッチ：32 ページ参照)
		プロポ送信機のスイッチ・ボタ ン部の故障。	点検、および修理する。 (「お買いあげ先」へ依頼してください)
		本機とプロポ送信機の通信ができて いない。 プロポの電波が途切れると安全の ため電源が切れる。(本機の青ラ ンプが点灯していない。)	電波の届く範囲で使用する。 プロポ送信機を本機に向けて操作する。 本機とプロポ送信機との間に傷害物が無い 位置で操作する。 プロポ送信機のアンテナを90度倒す。 (プロポ送受信アンテナ：33 ページ参照) 点検、および修理する。 (「お買いあげ先」へ依頼してください)
	12Vバッテリーの過放電。	バッテリー液を補充する。(81, 82 ページ参照) 12Vバッテリーを取り外して充電する。 12Vバッテリーを交換する。	

不調時の対応のしかた

〈不具合診断表〉

発生箇所	不具合現象	考えられる原因	処 置
エンジン	エンジンがかからない (セルモータが回らない)	バッテリーケーブルの端子緩み。	締め直す。
		セルモータの故障。	修理、または交換する。 (「お買いあげ先」へ依頼してください)
		マグネットスイッチの故障。	交換する。 (「お買いあげ先」へ依頼してください)
		電気配線(コネクタ)の接触不良、または断線。	修理する。 (「お買いあげ先」へ依頼してください)
		コントローラボックスの故障。	点検、および修理する。 (「お買いあげ先」へ依頼してください)
	エンジンがかからない (セルモータは回る)	燃料不足。	給油する。 (燃料の給油：38ページ参照)
		燃料コックが閉じている。	燃料コックを開ける。
		燃料が劣化している。	1カ月以上経過すると燃料が劣化する恐れがあります。新しい燃料と入替えてください。
		燃料系統内に不純物が混入。	燃料フィルタポットを清掃する。 (燃料コックの清掃のしかた：84ページ参照)
		燃料への空気や水の混入。	パイプ、および締付けバンドを点検する。
		トラック運送後、または電動走行直後の始動による、燃料の吸い込みすぎ。	オートチョーク切替スイッチ「切」で始動。 (オートチョーク切替スイッチ：33ページ参照)
		燃料の吸い込みすぎ ・エンジン始動スイッチを短時間押し放すと燃料が点火プラグに掛かり、点火しにくくなる。 ・過負荷でエンストすると、燃料が点火プラグに掛かり、点火しにくくなる。	オートチョーク切替スイッチ「切」で始動。 (オートチョーク切替スイッチ：33ページ参照) それでもエンジンが始動しない場合は、点火プラグに付着した燃料が乾燥するまで時間を置いて始動する。 ・エンジン始動スイッチは、エンジンが始動するまで押し続ける。 (5秒でセルモータは自動停止する。) ・過負荷でエンストした場合は、エンジンスイッチを操作しないで、そのままエンジン始動スイッチを押して再始動する。 (エンジン暖気時の対応)
		点火プラグの汚れ、または火花の飛び不足による着火不良。	清掃、または交換する。(点火プラグの点検・調整のしかた：83ページ参照)
		エンジンオイルの不足、または品質不良。(オイル粘度高い。)	給油、または交換する。 (エンジンオイルの点検・給油・交換：74～76ページ参照)
		エンジン電装系の故障。	修理、または交換する。 (「お買いあげ先」へ依頼してください)
		コントローラボックスの故障。	点検、および修理する。 (「お買いあげ先」へ依頼してください)

不調時の対応のしかた

〈不具合診断表〉

発生箇所	不具合現象	考えられる原因	処 置
エンジン	すぐエンストする	エンジン回転が低い。	エンジン回転を上げる。(スロットルレバー：25ページ参照)
		燃料不足。	給油する。(燃料の給油：38ページ参照)
	エンジンが突然停止した	ECOモード切替スイッチが「入」の位置になっているため、刈刃スイッチを「切」の位置にするとエンジンが停止する。	ECO運転を使用しない場合は、ECOモード切替スイッチを「切」の位置にする。(ECO(エコ)運転のしかた：59ページ参照)
		本機とプロポ送信機の通信ができていない。 プロポの電波が途切れると安全のため電源が切れる。(本機の青ランプが点灯していない。)	電波の届く範囲で使用する。 プロポ送信機を本機に向けて操作する。 本機とプロポ送信機との間に障害物が無い位置で操作する。 プロポ送信機のアンテナを90度倒す。 (プロポ送受信アンテナ：33ページ参照) 点検、および修理する。 (「お買いあげ先」へ依頼してください)
		燃料切れ。	給油する。 (燃料の給油：38ページ参照)
		燃料系統内に不純物が混入。	燃料フィルタポットを清掃する。 (燃料コックの清掃のしかた：84ページ参照)
		燃料キャップのゴミ詰りによる燃料切れ。	燃料キャップを一度緩めてエア抜き後、再度締付ける。再発するようであれば、燃料キャップを交換する。
		エンジンオイル不足、またはオイル劣化による焼き付き。	修理する。 (「お買いあげ先」へ依頼してください)
		エンジン電装系の故障。	修理、または交換する。 (「お買いあげ先」へ依頼してください)
		プロポ送信機のエンジンスイッチの故障。	点検、および修理する。 (「お買いあげ先」へ依頼してください) ※プロポ送信機を一度でも分解すると、保証・修理を受けられなくなります。
		コントローラボックスの故障。	点検、および修理する。 (「お買いあげ先」へ依頼してください)
	アイドリング不良(回転が不安定)	エンジン回転が低いため、オルタネータの発電時に回転が不安定となる。	エンジン回転を上げる。(スロットルレバー：25ページ参照)
		キャブレターの詰まり。	清掃する。 (「お買いあげ先」へ依頼してください)
	時々エンジン音が変化する	オルタネータの充電開始、充電停止時にエンジン負荷が変化する。	異常ではありません。
	出力または加速不足	カウンタVベルト、刈取Vベルトの緩み。	調整する。(カウンタVベルトの張り調整、刈取Vベルトの張り調整：85, 88, 89ページ参照)
		キャブレターの詰まり。	清掃する。 (「お買いあげ先」へ依頼してください)
エアクリーナの目詰まり。		清掃、または交換する。(83ページ参照)	

不調時の対応のしかた

〈不具合診断表〉

発生箇所	不具合現象	考えられる原因	処 置
エンジン	エンジンが 停止しない	プロポ送信機のエンジンスイッチの故障。	点検、および修理する。 (「お買いあげ先」へ依頼してください) ※プロポ送信機を一度でも分解すると、保証・修理を受けられなくなります。
		電気配線(コネクタ)の接触不良、または断線。	点検、および修理する。 (「お買いあげ先」へ依頼してください)
		コントローラボックスの故障。	点検、および修理する。 (「お買いあげ先」へ依頼してください)
	エンジン、または エンジン付近からの 異常音・振動	エンジン取り付けボルトの緩み。	点検、および増し締めする。
		その他。	(「お買いあげ先」へ依頼してください)
	エンジンオイルの 消費が早い	急傾斜で使用したため、エンジンオイルが燃焼した。	使用可能な最大傾斜以下で使用する。 ・前後方向傾斜は、25度以下で使用する。 ・左右方向傾斜は、45度以下で使用する。
		エンジンオイルの漏れ。	点検、および修理する。
	エンジンの オーバーヒート	エンジンオイルの不足。	給油する。(エンジンオイルの点検・給油・交換：74～76 ページ参照)
		吸気スクリーン・冷却フィンが目詰まり。	清掃する。(「エンジン取扱説明書」参照)
	燃料の消費が早い	燃料系統からの燃料漏れ。	点検、および修理する。 (「お買いあげ先」へ依頼してください。)
		エアクリーナの目詰まり。	清掃、または交換する。(83 ページ参照)
	黒煙が大量に出る (排気状態の不良)	オートチョークを装備しており、エンジン始動直後は黒煙が出る場合がある。	異常ではありません。
		オートチョークが「閉」のまま、エンジン始動後に「開」にならない。	オートチョーク切替スイッチ「切」で始動。 (オートチョーク切替スイッチ：33ページ参照)
		圧縮不良。	点検、および修理する。 (「お買いあげ先」へ依頼してください)
		エアクリーナの目詰まり。	清掃、または交換する。(83 ページ参照)
		エンジンオイルが入り過ぎている。	点検後、オイル量を調整する。 (エンジンオイルの点検・給油・交換：74～76 ページ参照)
	白煙、または青煙 がでる (排気状態の不良)	燃料不良。	燃料を交換する。
		急傾斜で使用したため、エンジンオイルが燃焼した。	使用可能な最大傾斜以下で使用する。 ・前後方向傾斜は、25度以下で使用する。 ・左右方向傾斜は、45度以下で使用する。
		エンジンオイルが入り過ぎている。	点検後、オイル量を調整する。 (エンジンオイルの点検・給油・交換：74～76 ページ参照)
		燃料不良。	燃料を交換する。
		シリンダ、ピストンリングの摩耗。	点検、および修理する。 (「お買いあげ先」へ依頼してください)

不調時の対応のしかた

〈不具合診断表〉

発生箇所	不具合現象	考えられる原因	処 置
エンジン	エンジンが自動傾斜しない	エンジン傾斜が手動操作モードになっている。(青・オレンジ(橙)・赤ランプが全て点灯している。)	通常作業時は、エンジン傾斜を自動モードにして作業する。(手動エンジン傾斜のしかた：72, 73 ページ参照)
		エンジン傾斜シリンダのコネクタ抜け、断線。	点検、および修理する。 (「お買いあげ先」へ依頼してください)
		エンジン傾斜シリンダの破損。	点検、および修理する。 (「お買いあげ先」へ依頼してください)
		コントローラボックスの故障。	点検、および修理する。 (「お買いあげ先」へ依頼してください)
	エンジン運転中にオイル警告灯が点灯したまま	エンジンオイル不足による。	ただちにエンジンを停止し、エンジンオイルを給油する。(エンジンオイルの点検・給油・交換：74～76 ページ参照)
	走行バッテリーが充電できない	オルタネータ駆動Vベルトの緩み。	調整または、Vベルトに異常があれば交換する。(オルタネータVベルトの張り調整：86, 87 ページ参照)
オルタネータ駆動Vベルト用テンションアームの固着。		テンションアームの支点部に給油する。	
電装品	走行バッテリーが充電できない	オルタネータのコネクタ抜け、端子の緩み、断線。	修理する。 (「お買いあげ先」へ依頼してください)
		オルタネータのヒューズ切れ。	修理する。 (「お買いあげ先」へ依頼してください)
		走行バッテリーのケーブルの緩み、外れ。	接続する。
		走行バッテリーのヒューズ切れ。	修理する。 (「お買いあげ先」へ依頼してください)
		電気配線(コネクタ)の接続不良または断線。	修理する。 (「お買いあげ先」へ依頼してください)
		オルタネータ故障	交換する。 (「お買いあげ先」へ依頼してください)
		走行バッテリー故障	交換する。 (「お買いあげ先」へ依頼してください)
		コントローラボックスの故障。	点検、および修理する。 (「お買いあげ先」へ依頼してください)
	電源を入れてもオイル警告灯が点灯しない	オイル警告灯の故障。	交換する。
		電気配線(コネクタ)の接続不良または断線。	修理する。 (「お買いあげ先」へ依頼してください)
草刈装置	ナイフが回転しない	エンジンを始動していない。	エンジンを始動する。
		プロボ送信機の刈刃スイッチが「切」の位置になっている。	プロボ送信機の刈刃スイッチを「入」の位置にする。
		プロボ送信機の刈刃スイッチの故障。	点検、および修理する。 (「お買いあげ先」へ依頼してください) ※プロボ送信機を一度でも分解すると、保証・修理を受けられなくなります。

不調時の対応のしかた

〈不具合診断表〉

発生箇所	不具合現象	考えられる原因	処 置
草刈装置	ナイフが回転しない	カウンタVベルト、刈取Vベルトが緩んでいる。	調整または、Vベルトに異常があれば交換する。(カウンタVベルトの張り調整、刈取Vベルトの張り調整：85, 88, 89 ページ参照)
		カウンタVベルト用、刈刃Vベルト用のテンションアームの固着。	各テンションアームの支点部に給油する。
		刈刃クラッチワイヤーの破損。	ワイヤーを交換する。
		刈刃クラッチ用電動シリンダのコネクタ抜け、断線。	点検、および修理する。 (「お買いあげ先」へ依頼してください)
		刈刃クラッチ用電動シリンダの破損。	点検、および修理する。 (「お買いあげ先」へ依頼してください)
		コントローラボックスの故障。	点検、および修理する。 (「お買いあげ先」へ依頼してください)
	草が刈れない (刈残しが多い)	エンジン回転数が低い。	最高回転数にする。 (エンジン回転をチェックする)
		草が長い。	刈高さを高くして、二度刈をする。
		ナイフの摩耗、破損。	新しいナイフに交換する。 (ナイフの点検・交換：91～95 ページ参照)
		刈刃カバー内面への草の堆積。	刈刃カバー内面を清掃する。
		カウンタVベルト、刈取Vベルトが緩んでいる。	調整または、Vベルトに異常があれば交換する。(カウンタVベルトの張り調整、刈取Vベルトの張り調整：85, 88, 89 ページ参照)
		刈刃ブレーキが解除されていない。	刈刃ブレーキを調整する。 (刈刃ブレーキの調整：90, 91 ページ参照)
		プーリ部への油分の付着。	油分をふき取る。
	土削りが発生する	刈高さが低い。	刈高さを高くする。
		地形にうねりがある。	刈高さを高くする。
		地形に起伏(凸凹)が多い。	刈高さを高くする。
		ナイフステー曲がり。	新しいナイフステーに交換する。 (「お買いあげ先」へ依頼してください)
		ナイフステーが前後方向に傾斜している。	ナイフステーの吊り角度を調整する。 (「お買いあげ先」へ依頼してください)
	振動が大きい	ナイフに草や異物が巻付いている。	異物を取り除く。
		ベルトの破損。	新しいベルトに交換する。(カウンタVベルトの交換、オルタネータVベルトの交換、刈取Vベルトの交換：86～90 ページ参照)
		プーリの破損。	新しいプーリに交換する。
		ナイフの破損。	新しいナイフに交換する。 (ナイフの点検・交換：91～95 ページ参照)
	刈取り作業負担が大きい	ナイフのバランスが悪い。	新しいナイフに交換する。 (ナイフの点検・交換：91～95 ページ参照)
		エンジン回転が低い。	エンジン回転数を最高にする。 (エンジン回転数をチェックする)
		作業速度が速い。	作業速度を落とす。
		草が長い。	刈高さを高くして、二度刈をする。

不調時の対応のしかた

発生箇所	不具合現象	考えられる原因	処 置
草刈装置	刈取り作業負担が大きい	ナイフの回転軸回りに草や異物が堆積、または巻付いている。	ナイフを清掃する。
		ナイフステアが前後方向に傾斜している。	ナイフステアの吊り角度を調整する。 (「お買いあげ先」へ依頼してください)
	ナイフが止まらない (止まりにくい)	刈刃ブレーキの摩耗。	刈刃ブレーキの調整または交換。 (刈刃ブレーキの調整：90, 91 ページ参照)
		刈刃ブレーキワイヤーの破損。	ワイヤーを交換する。
	刈高さの調節ができない	刈刃カバー上面に小石、刈草等のゴミが堆積している。	清掃する。
		刈取部吊下げアーム部の破損。	修理する。 (「お買いあげ先」へ依頼してください)
		刈高さ調整用電動シリンダのコネクタ抜け、断線。	点検、および修理する。 (「お買いあげ先」へ依頼してください)
		刈高さ調整用電動シリンダの破損。	点検、および修理する。 (「お買いあげ先」へ依頼してください)
		コントローラボックスの故障。	点検、および修理する。 (「お買いあげ先」へ依頼してください)
	刈刃クラッチが勝手に動く	刈刃クラッチ用電動シリンダのコネクタ接触不良。	修理する。 (「お買いあげ先」へ依頼してください)
		コントローラボックスの故障。	点検、および修理する。 (「お買いあげ先」へ依頼してください)
	刈高さが勝手に動く	刈高さ調整用電動シリンダのコネクタ接触不良。	修理する。 (「お買いあげ先」へ依頼してください)
		コントローラボックスの故障。	点検、および修理する。 (「お買いあげ先」へ依頼してください)

転倒後チェック表



危険

- 機体が転倒した状態では、燃料が漏れ出し、火災の恐れがあります。即座に排気管やマフラー周辺等に火種が無いか確認し、火種があれば用意した消火器で消火してください。

作業中に本機を段差等から落として転倒をさせてしまった場合は、作業を再開する前に、必ず本機の点検を入念に行なってください。下記の〈転倒後チェック表〉は特に目立つ部分について取り上げていますが、〈定期点検整備箇所一覧表〉（本書66～69ページ）や、〈不具合診断表〉（本書106～115ページ）も参考にし、処置が難しいものについては「お買いあげ先」に依頼してください。

〈転倒後チェック表〉

部 位	確 認 内 容	不 具 合 が あ っ た 場 合 の 対 処
本体フレーム・カバー	車体およびカバーの歪み・亀裂・変形の有無を調べる。	修理・交換する。 （「お買いあげ先」へ依頼してください）
各部のボルト・ナット等の締結部品	緩み・脱落・変形の有無を調べる。	緩み・脱落は締め直し、変形は交換する。 （「お買いあげ先」へ依頼してください）
排気管・マフラー	取り付け部の曲がり、マフラーカバーの変形の有無を調べる。	修理・交換する。 （「お買いあげ先」へ依頼してください）
	燃料の漏れ出しの有無を調べる。	漏れ出した燃料をふき取り、破損があれば交換する。 （「お買いあげ先」へ依頼してください）
燃料キャップ	燃料の漏れ出しの有無を調べる。	漏れ出した燃料をふき取り、破損があれば交換する。 （「お買いあげ先」へ依頼してください）
燃料コック	燃料の漏れ出しの有無を調べる。	漏れ出した燃料をふき取り、破損があれば交換する。 （「お買いあげ先」へ依頼してください）
エアクリーナ	燃料の漏れ出しの有無を調べる。	漏れ出した燃料をふき取り、破損があれば交換する。 （主な消耗部品：本書124ページ参照）
	エンジンオイルの漏れ出しの有無を調べる。	漏れ出したオイルをふき取り、破損があれば交換する。 （主な消耗部品：本書124ページ参照）
オイル給油口	エンジンオイルの漏れ出しの有無を調べる。	漏れ出したオイルをふき取り、破損があれば交換する。 （「お買いあげ先」へ依頼してください）
刈取部吊り下げアーム	破損、変形の有無を調べる。	修理・交換する。 （「お買いあげ先」へ依頼してください）

不調時の対応のしかた

〈転倒後チェック表〉

部 位	確 認 内 容	不 具 合 が あ っ た 場 合 の 対 処
ナイフ	ナイフの割れ・変形・亀裂の有無を調べる。	修理・交換する。 (主な消耗部品：本書124ページ参照)
	ナイフ取付ナットの緩みの有無を調べる。	締め直す。 (締付けトルク：本書95ページ参照)
ナイフステー	ナイフステーの変形・亀裂の有無を調べる。	修理・交換する。 (「お買いあげ先」へ依頼してください)
	ナイフステー取付ボルト・ナットの緩みの有無を調べる。	締め直す。 (締付けトルク：本書97ページ参照)
ギアケース	ギアケース本体の割れ、オイル漏れがないか調べる。	修理・交換する。 (「お買いあげ先」へ依頼してください)
12Vバッテリー	12Vバッテリーの変形・亀裂の有無を調べる。	交換する。 (主な消耗部品：本書125ページ参照)
	バッテリー液の漏れ、染み出しの有無を調べる。	交換する。 (主な消耗部品：本書125ページ参照)
	電解液の量が規定の範囲内にあるか調べる。	規定範囲よりも減っていた場合は交換する。 (主な消耗部品：本書125ページ参照)
走行バッテリー	走行バッテリーの変形、亀裂の有無を調べる。	交換する。 (「お買いあげ先」へ依頼してください)
各部配線	コネクタ部の緩み・外れ・破損の有無を調べる。	嵌め直し、または交換する。 (「お買いあげ先」へ依頼してください)
	配線のピン抜け、損傷の有無を調べる。	修理・交換する。 (「お買いあげ先」へ依頼してください)
電動シリンダ	エンジン傾斜用電動シリンダの、シリンダ本体、および可動部の亀裂・変形の有無を調べる。	交換する。 (「お買いあげ先」へ依頼してください)
	エンジン傾斜スイッチの操作に応じて電動シリンダが動作し、エンジンベースが左右に傾斜するか調べる。	交換する。 (「お買いあげ先」へ依頼してください)
エンジン	始動前にエンジンオイルの量を点検する。	不足していれば給油する。(エンジンオイルの点検・給油・交換：本書74～76ページ参照)
	運転時に異音の有無を調べる。	修理・交換する。 (「お買いあげ先」へ依頼してください)
走行モータ	走行中の異音や回転の異常の有無を調べる。	修理・交換する。 (「お買いあげ先」へ依頼してください)

警報・エラー表示一覧

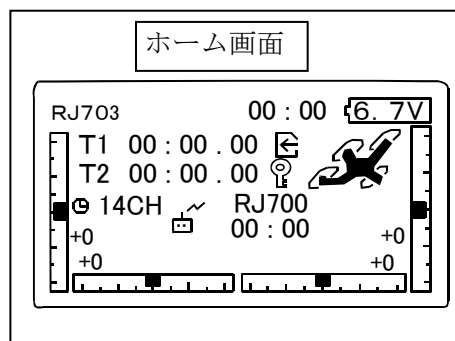
■ 警報・エラーの発生と対処のしかた

警報・エラーが発生した場合、赤ランプの点滅とブザー鳴動で知らせます。その場合は、下記の手順に従って警報・エラー番号を確認し、次ページの〈警報・エラー表示一覧表〉を参照して、適切な処置をしてください。〈警報・エラー表示一覧表〉に掲載されていない警報・エラーが発生した場合や、適切な処置を行っても警報・エラーが解消されない場合には、警報・エラー番号、および確認できる症状を控えたうえ、「お買いあげ先」まで連絡してください。

● 警報・エラー番号の確認のしかた

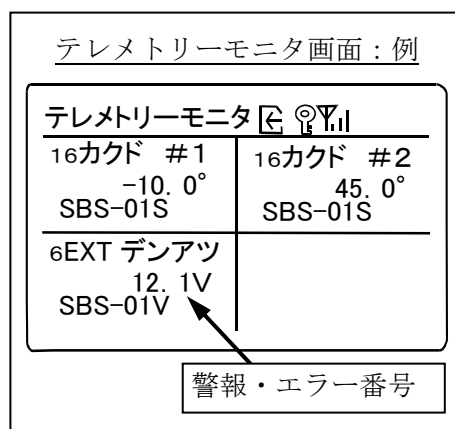
- (1) プロポ送信機のモニタ画面表示が右のようなホーム画面になっているか確認してください。

ホーム画面以外の画面表示のときは、プロポ送信機を操作してホーム画面に移行してください。（モニタ、画面切替ボタン左：本書35，36ページ参照）



- (2) 画面切替ボタン左を押して、テレメトリモニター画面に移行してください。

- (3) 画面左下にある「6EXTデンアツ」の項目に表示されている値が、警報・エラー番号です。



不調時の対応のしかた

〈警報・エラー表示一覧表〉

表示ランプ	ブザー音	バッテリー残量計 (●:点滅, ○:消灯)	警報・ エラー番号	考えられる原因	対 処
ランプ(橙) 点滅	「ピー」 繰り返し	●○○○○	6.0	走行バッテリーの残量不足。	エンジンをかけて充電する。
ランプ(橙) 点滅	「ピー」 繰り返し	バッテリー残量 表示	7.0	エンジン始動時に刈刃クラッチが「入」になっている。	刈刃クラッチを「切」にしてエンジンを始動する。
ランプ(橙) 点滅	無し	バッテリー残量 表示	1.0	本機が40度以上傾斜している。	安全に気を付けて運転する。
ランプ(橙) 点滅	「ピー」 繰り返し	バッテリー残量 表示	2.0	本機が45度以上傾斜している。	安全な場所へ移動する。
赤 1回点滅	「ピー」 ×3回	●●○○○	11.1	右走行モータが過熱停止した。	少し休ませる。
赤 1回点滅	「ピー」 ×3回	○○●●○	12.1	左走行モータが過熱停止した。	少し休ませる。
赤 2回点滅	「ピー」 ×3回	○●●○○	6.2	走行バッテリーが過熱停止した。	少し休ませる。
赤 1回点滅	「ピー」 ×3回	○○○●○	8.1	オルタネータが過熱停止した。	少し休ませる。
赤 1回点滅	「ピー」 ×3回	●○○●○	9.1	コントローラボックス内の放電抵抗の過熱異常。	少し休ませる。上り下りを繰り返すと発生する。
赤 1回点滅	「ピー」 ×3回	●○●○○	21.1	コントローラボックス内の過熱異常。	少し休ませる。
赤 1回点滅	「ピー」 ×2回	●●○○○	3.1	12Vバッテリーの電圧低下異常。	12Vバッテリーを取り外して充電または交換する。
赤 2回点滅	「ピー」 ×2回	○●○○○	2.2	走行バッテリーの電圧低下異常。	エンジンをかけて充電する。コネクタ接続確認。
赤 1回点滅	「ピー」 ×4回	●●●○○	7.1	走行バッテリーの電圧低下異常。	走行バッテリーのコネクタ接続確認。
赤 2回点滅	「ピー」 ×4回	○●○○○	10.2	走行バッテリーの起動異常。	走行バッテリーのコネクタ接続確認。 ※本機を電源ONする際は、電源OFFから5秒程度おいてください。
赤 2回点滅	「ピー」 ×4回	●●○○○	11.2	走行バッテリーの接続異常。	走行バッテリーのコネクタ接続確認。
赤 3回点滅	「ピー」 ×4回	○●○○○	2.3	刈刃クラッチ用電動シリンダの動作ロック異常。	刈刃クラッチ用電動シリンダのコネクタ接続確認。
赤 3回点滅	「ピー」 ×4回	○○●○○	4.3	刈刃クラッチ用電動シリンダのリミット異常。	刈刃クラッチ用電動シリンダのコネクタ接続確認。
赤 4回点滅	「ピー」 ×4回	○●○○○	2.4	刈高さ調整用電動シリンダの動作ロック異常。	刈高さ調整用電動シリンダのコネクタ接続確認。
赤 4回点滅	「ピー」 ×4回	○○●○○	4.4	刈高さ調整用電動シリンダのリミット異常。	刈高さ調整用電動シリンダのコネクタ接続確認。
赤 5回点滅	「ピー」 ×4回	○●○○○	2.5	エンジン傾斜用電動シリンダの動作ロック異常。	エンジン傾斜用電動シリンダのコネクタ接続確認。
赤 5回点滅	「ピー」 ×4回	○○●○○	4.5	エンジン傾斜用電動シリンダのリミット異常。	エンジン傾斜用電動シリンダのコネクタ接続確認。

注：コネクタ接続の確認をする際は、必ず本機の電源を切って行なってください。

上記の表以外のエラーが発生した場合は、故障の可能性があります。ただちに作業を中止して「お買いあげ先」まで連絡してください。

サービス資料

主要諸元

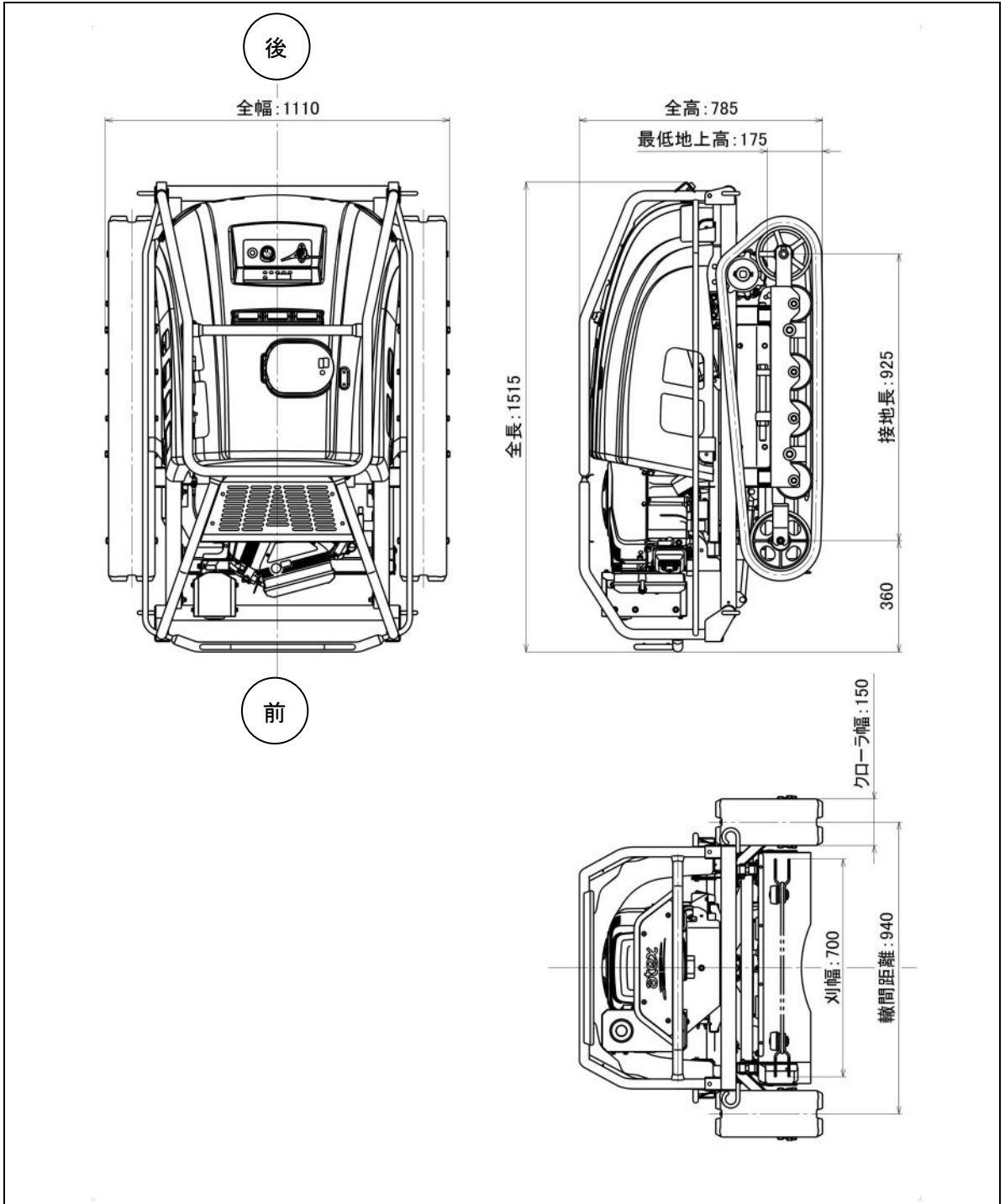
名 称		ラジコン草刈機	
型 式		R J 7 0 3	
機 体 寸 法	全長 (mm)	1 5 1 5	
	全幅 (mm)	1 1 1 0	
	全高 (mm)	7 8 5	
	最低地上高 (mm)	1 7 5 (刈取部を除く)	
機体質量 (kg)		3 6 5	
刈 取 部	刈幅 (mm)	7 0 0	
	刈刃構成	フリーナイフ×4個	
	刈刃固定	ロックナット式	
	刈高 (mm)	4 5 ~ 9 5 (7段階)	
	作業クラッチ	Vベルトテンション式 (ブレーキ連動)	
	最大作業能率 (a/h)	1 3 . 3 (当社実測値)	
走 行 部	走行形式	芯金入りゴムクローラ	
	走行駆動	電動モータ (750Wブラシレス) × 2個	
	操向形式	電動2モータ式無段変速	
	ブレーキ	電動モータ内蔵型電磁ブレーキ	
	クローラサイズ 幅 (mm) × ピッチ (mm) × リンク数	1 5 0 × 6 0 × 4 3	
	輻間距離 (mm)	9 4 0	
	接地長 (mm)	9 2 5	
	接地圧 (g/cm ²)	1 3 2	
	車速	前進 (km/h)	0 ~ 3 . 1
		後進 (km/h)	0 ~ 3 . 1
	最小回転半径 (mm)	8 5 0	
使用最大傾斜角度 (度)	前後方向 : 2 5 , 左右方向 : 4 5		
エ ン ジ ン	メーカー/型式名	ブリッグス / 3 5 6 7 7 7 - 0 1 6 1 B 5	
	種類	空冷4サイクルV型2気筒OHV ガソリンエンジン	
	総排気量(L{cc})	0 . 5 7 0 { 5 7 0 }	
	出力/回転速度 (kW{PS} / rpm)	推奨 : 1 0 . 4 { 1 4 . 2 } / 3 6 0 0 (グロス最大 : 1 3 . 4 { 1 8 . 2 } / 3 6 0 0)	
	使用燃料	自動車用無鉛ガソリン	
	燃料タンク容量 (L)	1 1	
	エンジンオイル量 (L)	1 . 7	
	始動方式	セルモータ式	

サービス資料

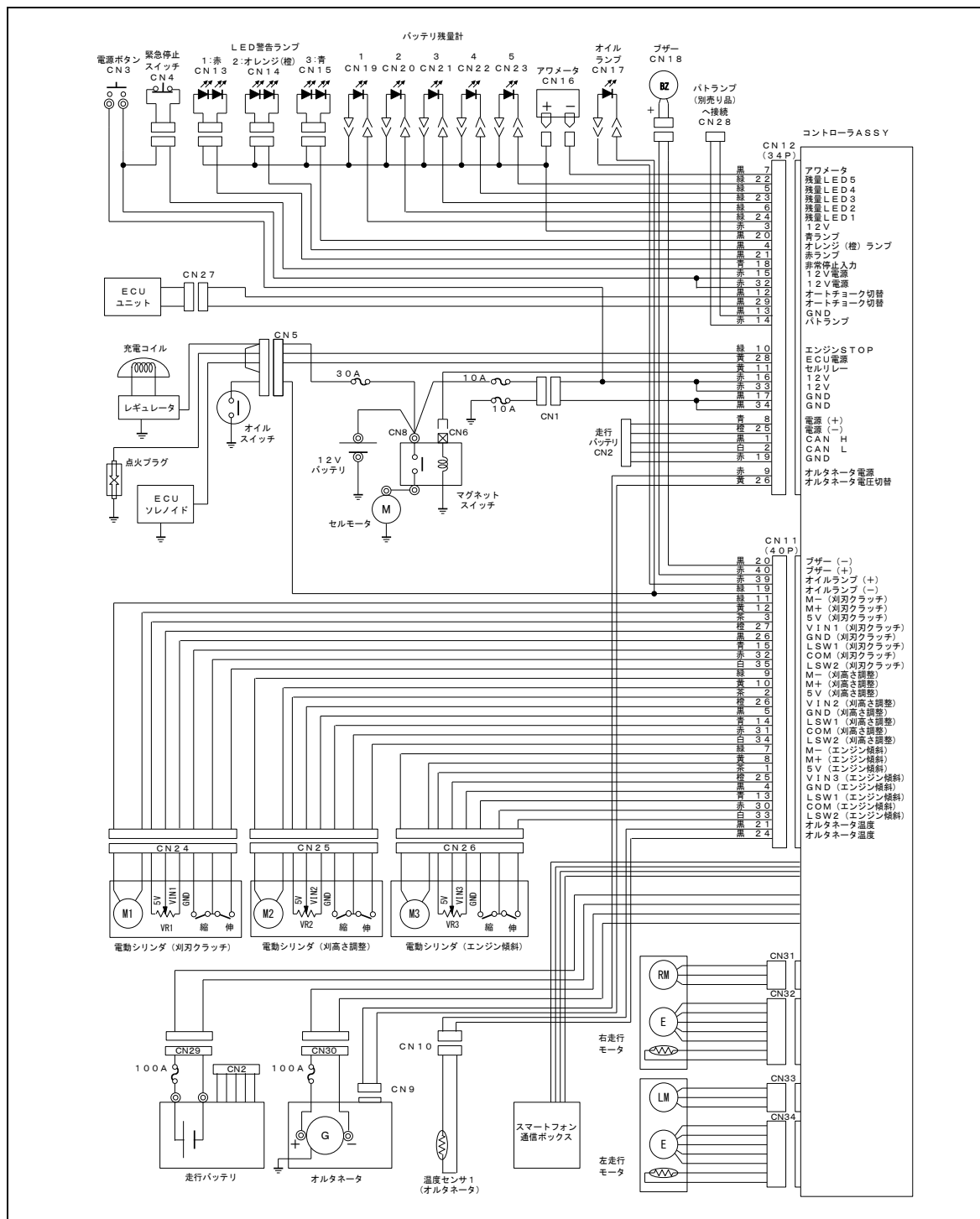
エンジン 回転速度	最高回転速度 (r p m)	3 6 0 0	
	アイドリング回転速度 (r p m)	1 7 5 0	
装 備	チョーク	オートチョーク	
	エンジン自動傾斜 (度)	左右最大 2 0	
	青ランプ	電波状態表示	
	オレンジ (橙) ランプ	傾斜警告, バッテリ残量警告, エンジン始動警告	
	赤ランプ	エラー警告	
	エンジンオイル警告灯	装備	
	バッテリー残量計	走行バッテリー残量を 5 段階表示	
	アワメータ	装備	
	ブザー	装備	
	刈刃交換工具	同梱	
	スマートフォン通信装置	装備	
プ ロ ポ 送 信 機	送受信方式	2.4GHz 双方向無線通信 (FASSTest 方式)	
	操作可能距離 (m)	6 5 ~ 1 7 5 ※方向、障害物等により異なる	
	操 作 項 目	前進・後進	左ジョイスティック
		右旋回・左旋回	右ジョイスティック
		最高速度設定	速度設定ダイヤル
		エンジン始動	エンジン始動 (セルスタート) ボタン
		エンジン停止	エンジンスイッチ
		オートチョーク 入・切	オートチョーク切替スイッチ
		刈刃クラッチ 入・切	刈刃スイッチ
		刈高さ設定	刈高さ設定ダイヤル
		E C O (エコ) 運転 入・切	E C O (エコ) モード切替スイッチ
エンジン傾斜切替	エンジン傾斜スイッチ等		

※本仕様は改良のため予告なく変更する場合があります。

外観図



配線図



サービス資料

主な消耗部品

消耗部品のご注文は、部品番号をお確かめの上、「お買いあげ先」にご注文ください。

項 目		部 品 番 号	個数/台	備 考	
ナイフステール	ホワイトナイフステール (703)	0690-732-014-	1	100時間使用またはナイフ2回交換ごとのいずれか早い方で交換 (ナイフステールの交換: 本書96, 97ページ参照)	
	ボルト (M14×1.5×40)	0690-712-011-	2	ナイフステールと同時に交換 (ナイフステールの交換: 本書96, 97ページ参照)	
	フクロナット (M20×1.5/メック)	0690-712-012-	1		
ナイフ	ナイフ (RJ/M16) SET	0690-732-300-	1	(ナイフの点検・交換: 本書91~95ページ参照)	
	ナイフボルト (RJ/M16) SET	0690-732-310-	1		
	ナイフ (RJ)	0690-730-012-	4		
	ハードロックナット (M16)	0690-732-015-	2		
エンジン	エアクリーナ	プレクリーナ	272490S	1	エンジン部品の番号
		エアクリーナカートリッジ	394018S	1	エンジン部品の番号
	オイルフィルタ		842921	1	エンジン部品の番号
	スパークプラグ (点火プラグ)		792015	2	エンジン部品の番号 (CHAMPION: XC92YC)
	燃料フィルタ		845125	1	エンジン部品の番号
キャップ (ノンリーク)		0690-430-011-	1	5年毎に交換	
Vベルト	オルタネータ	コグベルト(SB32HP4)	0347-510-012-	1	SB32 HP-IV
	カウンタ	Vベルト(B-51)W800	0690-510-014-	1	SB51 W800
	刈取	Vベルト(B-38)W800	0690-710-012-	1	SB38 W800
燃料ホース	ネンリョウホース (495)	0690-430-013-	1	タンク~コック間 2年毎に交換	
	ネンリョウホース (440)	0690-430-014-	1	コック~エンジン間 2年毎に交換	
カウンタブレーキシュー		0630-530-012-	1	カリハブーリ用 ブレーキシュー	
ホイルスプロケット		0690-120-011-	2		
クローラ (150×60×43)		0690-350-011-	2		

サービス資料

項 目	部 品 番 号	個数/台	備 考	
ワイヤー	ケーブル (スロットル)	0690-410-011-	1	
	ケーブル (カリハクラッチ)	0690-710-016-	1	
	ケーブル (カリハブレーキ)	0690-720-012-	1	
刈刃カバー	カリハカバーベースCOMP	0690-740-200-	1	メインカバー
	ガードベース (R) COMP	0690-740-230-	1	飛散防止板取付部品 (本機後方側)
	ガードベース703 (F) COMP	0690-741-210-	1	飛散防止板取付部品 (本機前方側)
	ガード (3.2/L) COMP	0690-740-240-	8	飛散防止板 : 前後各4個
	ガード (3.2/R) COMP	0690-740-250-	7	飛散防止板 : 前3個、後4個
	ピン (10×725)	0690-740-011-	1	飛散防止板取付ピン (本機後方側)
	ピン (10×657)	0690-741-013-	1	飛散防止板取付ピン (本機前方側)
	ヒサンボウシゴム (186)	0690-740-014-	1	ゴムたれ (本機後方側)
	ヒサンボウシゴム703 (F)	0690-741-011-	1	ゴムたれ (本機前方側)
	カリハカバー (L)	0690-740-021-	1	左刈刃カバー
カリハカバー703 (R)	0690-741-015-	1	右刈刃カバー	
バッテリー34A (G)	0453-455-011-	1	34A19R	
プロポ送信機	プロポカバー	0690-660-012-	1	
	フックバンド (オレンジ)	0690-660-011-	1	
	バッテリー HT5F1800B (ニッケル水素電池)	BA0142	1	
	アンテナ	9M99Z02902	1	
	レバーヘッド (ジョイスティック先端部)	BT2280	1	左右各1個SET
	充電器 HBC-3A(4)	9M20A03301	1	プロポ専用
消火器	ヒケシスプレー	0690-952-011-	1	携帯用消火 スプレー

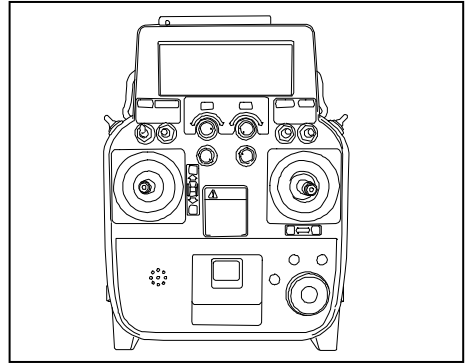
注文部品の紹介

注文部品のご注文は、部品番号をお確かめの上、「お買いあげ先」にご注文ください。

■ボウスイプロポ（703）SET

- 防塵・防滴仕様（IP64相当）のため、雨天時も安心してご使用いただけます。

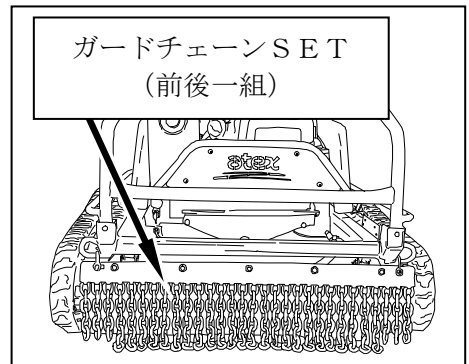
部品番号：0690-960-300



■ガードチェーンSET

- 飛散防止板・ゴムたれに加えて三重構造とすることで、より効果的に飛散物を防ぎます。
- 前後一組のセットになります。

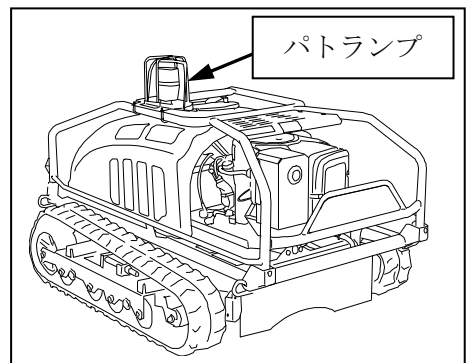
部品番号：0690-890-300



■パトランプSET

- 走行中およびナイフの回転中に点灯し、本機が作動していることをお知らせします。
- キャリアSETと併用して装備することができます。

部品番号：0690-830-200

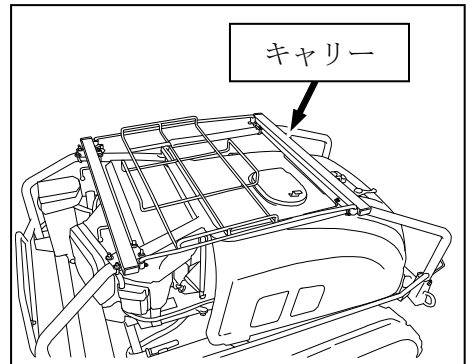


■キャリーSET

- アユミ板や収穫コンテナおよび小物を持ち運ぶ際に使用します。荷物を載せる際は、必ずロープまたはベルトにて固定してください。
- パトランプと併用して装備することができます。

最大積載量：20kg

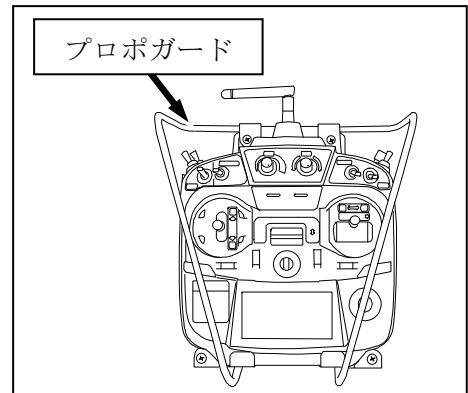
部品番号：0690-820-200



■プロポガード(02)SET

- 標準プロポ(FMT-02)に装着します。プロポ送信機を地面に落とした際に、ジョイスティックやスイッチ類を保護します。

部品番号：0690-840-200



保険の紹介

「ラジコン草刈機」ご使用中等の事故に対応する保険は、下記の様なものがあります。詳細については、保険会社等へお問い合わせください。

●業務上の損害賠償責任を補償する保険

損害賠償事故（他人にけがをさせたり、他人の財物を破損した）が発生した場合。

●動産総合保険等

「ラジコン草刈機」本体が破損した場合。

点検記録

販売店様へ

- 点検を行なった際、下記表に記録してください。
- アワメータ時間は（ ）に記入してください。

点検箇所	年 月 日	年 月 日	年 月 日	年 月 日	年 月 日	年 月 日
	()時間	()時間	()時間	()時間	()時間	()時間
エンジン						
Vベルト						
ギアケース						
クローラ						
走行モータ						
車体						
エンジン カバー						
安全機能						
刈刃部						
電源ボタン						
緊急停止 スイッチ						
12V バッテリー						
走行 バッテリー						
配線						

点検記録

点検箇所	年 月 日	年 月 日	年 月 日	年 月 日	年 月 日	年 月 日
	()時間	()時間	()時間	()時間	()時間	()時間
オルタネータ						
ランプ						
ブザー						
アワメータ						
プロポ送信機						
電動シリンダ	刈刃クラッチ					
	刈高さ調整					
	エンジン傾斜					
エンジンオイル						
ギアオイル						
各給脂箇所						
12Vバッテリー液						
全般						
作業者						

修理記録

販売店様へ

- 修理を行なった際、下記表に記録してください。
- アワメータ時間は（ ）に記録してください。

修理年月日	不具合症状	修理内容	交換部品
年 月 日 () 時間			
年 月 日 () 時間			
年 月 日 () 時間			
年 月 日 () 時間			
年 月 日 () 時間			
年 月 日 () 時間			
年 月 日 () 時間			
年 月 日 () 時間			
年 月 日 () 時間			
年 月 日 () 時間			
年 月 日 () 時間			
年 月 日 () 時間			
年 月 日 () 時間			
年 月 日 () 時間			

困ったり、わからないことがあれば

販売店
住所 〒 —
Tel — —
担当 ;

までご連絡ください。

型 式	
製造番号	

ご購入日	
------	--

※ご使用になる前にメモしておく、修理の依頼をされる時に役立ちます。

豊かさを創造し、未来へ挑戦する 株式会社アテックス

- 本 社 愛媛県松山市衣山 1 丁目 2 - 5 〒791-8524
TEL (089) 924-7161 (代) FAX (089) 925-0771
TEL (089) 924-7162 (営業直通)
E-mail: atexhome@atexnet.co.jp
ホームページ: <http://www.atexnet.co.jp>
- 東 北 営 業 所 岩手県花巻市北湯口第 2 地割 1 - 1 4 〒025-0301
TEL (0198) 29-6322 (代) FAX (0198) 29-6323
E-mail: touhokugrp@m2.atexnet.co.jp
- 関 東 支 店 茨城県猿島郡五霞町元栗橋 6 6 3 3 〒306-0313
TEL (0280) 84-4231 (代) FAX (0280) 84-4233
E-mail: kantogrp@m2.atexnet.co.jp
- 中 部 営 業 所 岐阜県大垣市本今 5 丁目 1 2 8 〒503-0931
TEL (0584) 89-8141 (代) FAX (0584) 89-8155
E-mail: kansaigrp@m2.atexnet.co.jp
- 中 四 国 支 店 愛媛県松山市衣山 1 丁目 2 - 5 〒791-8524
TEL (089) 924-7162 FAX (089) 925-0771
E-mail: chuushikokugrp@m2.atexnet.co.jp
- 九 州 営 業 所 熊本県菊池郡菊陽町大字原水 1 1 5 6 - 1 7 〒869-1102
TEL (096) 292-3076 (代) FAX (096) 292-3423
E-mail: kyushugrp@m2.atexnet.co.jp
- 部 品 セ ン タ ー 愛媛県松山市馬木町 8 9 9 - 6 〒799-2655
TEL (089) 979-5910 (代) FAX (089) 979-5950
E-mail: partsgrp@m2.atexnet.co.jp

部品コード	0690-942-011-0
-------	----------------