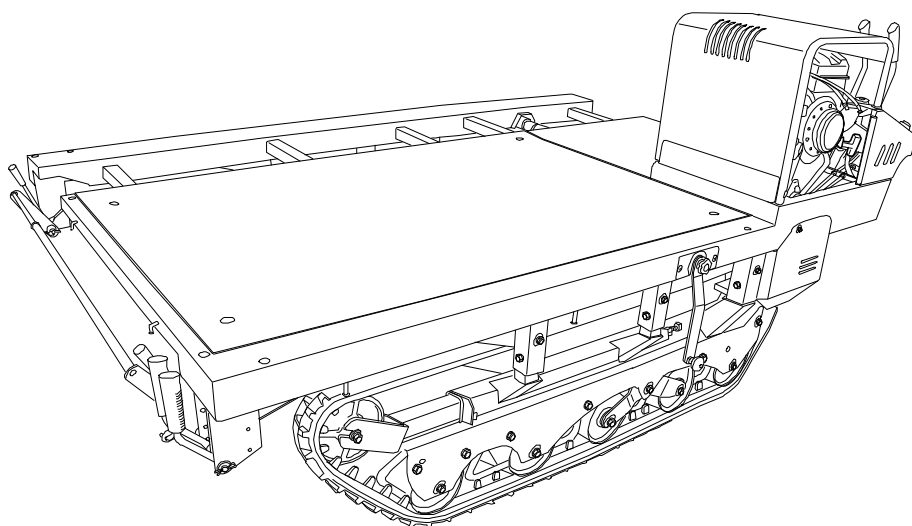


クローラ型高床作業車

取扱説明書

XGH600

型 式	装 備 内 容
XGH600B	リコイルスタート
XGH600EB	セルスタート



ご使用前に必ずお読み下さい。

atex

はじめに

- このたびは、本製品をお買上げいただき、まことにありがとうございます。
- この取扱説明書は、本製品を使用する際にぜひ守っていただきたい安全作業に関する基本的事項と最適な状態で使っていただくための正しい運転・調整・整備に関する技術的事項を中心に構成されています。
- 本製品を初めて運転される時はもちろん、日ごろの運転・取り扱いの前にも取扱説明書を熟読され、十分理解の上、安全・確実な作業を心がけてください。
- この取扱説明書は、いつでも取り出して読めるよう大切に保管してください。説明書を紛失、又は損傷された場合は、速やかにお買上げ先へご注文ください。
- 本製品を貸与または譲渡される場合は、相手の方に取扱説明書の内容を十分理解していただき、この取扱説明書を本製品に添付してお渡しください。
- なお、品質・性能あるいは安全性の向上のため、使用部品の変更を行うことがあります。その際には、本書の内容及びイラストなどの一部が本製品と一致しないことがありますので、ご了承ください。
- もし、おわかりにならない点がございましたら、ご遠慮なくお買上げ先へご相談ください。
- 取扱説明書の中の **⚠重要** 表示は、次のような安全上、取扱上の重要なことを示しています。よくお読みいただき、必ず守ってください。

表 示	重 要 度
⚠危険	その警告に従わなかった場合、死亡又は重傷を負うことになるものを示しています。
⚠警告	その警告に従わなかった場合、死亡又は重傷を負う危険性があるものを示しています。
⚠注意	その警告に従わなかった場合、ケガを負うおそれのあるものを示しています。
重要	商品の性能を発揮させるための注意事項を説明しています。よく読んで製品の性能を最大限発揮してご使用ください。

- ⚠注意** ●本製品は、圃場内作業車ですので、公道及び公道とみなされる道路での運転はできません。当該道路上での運転による事故及び違反につきましては、責任を負いかねます。

目次

重要安全ポイントについて	2
安全表示ラベルの注意	3
安全のポイント	5
安全な作業をするために	5
保証とサービス	17
各部の名称とはたらき	18
各部の名称	18
操作レバーの名称とはたらき	19
作業の準備	24
使用前の点検について	24
作業のしかた	25
運転操作の要領	25
積載要領	35
点検・整備	36
各部の調整	40
荷台高さ変更要領	43
電気系統の点検と補修	44
手入れと格納	47
不調時の対応のしかた	48
農作業を安全におこなうために	51
一般共通事項	51
移動機械共通事項	54
サービス資料	56
主要諸元	56
外観図	57, 58
配線図	59, 60
主な消耗部品	61
注文部品の紹介	62
索引	64

重要安全ポイントについて

1. 運行前には、
必ず始業点検を行ない、特に重要な保安部品（ブレーキ等）は、
確実に整備します。

2. 運転・作業するときは、
安全カバー類が取り付けられていることを確認します。

3. 路肩・軟弱地で使用するときは、
転落・転倒しないように十分注意します。

4. 坂道で使用するときは、
急旋回・Uターンは避けます。

5. 機械の清掃・点検及び調整・燃料補給をするときは、
必ずエンジンを止め、ブレーキをかけます。

6. 補助者と共同作業を行なうときは、
必ず合図をし、周囲の安全を確認します。

7. 荷物を積むときは、
積載重量を守りバランスよく、また荷動きしないよう
しっかりとロープ等で固定します。

この機械をお使いになるときは復唱してください。

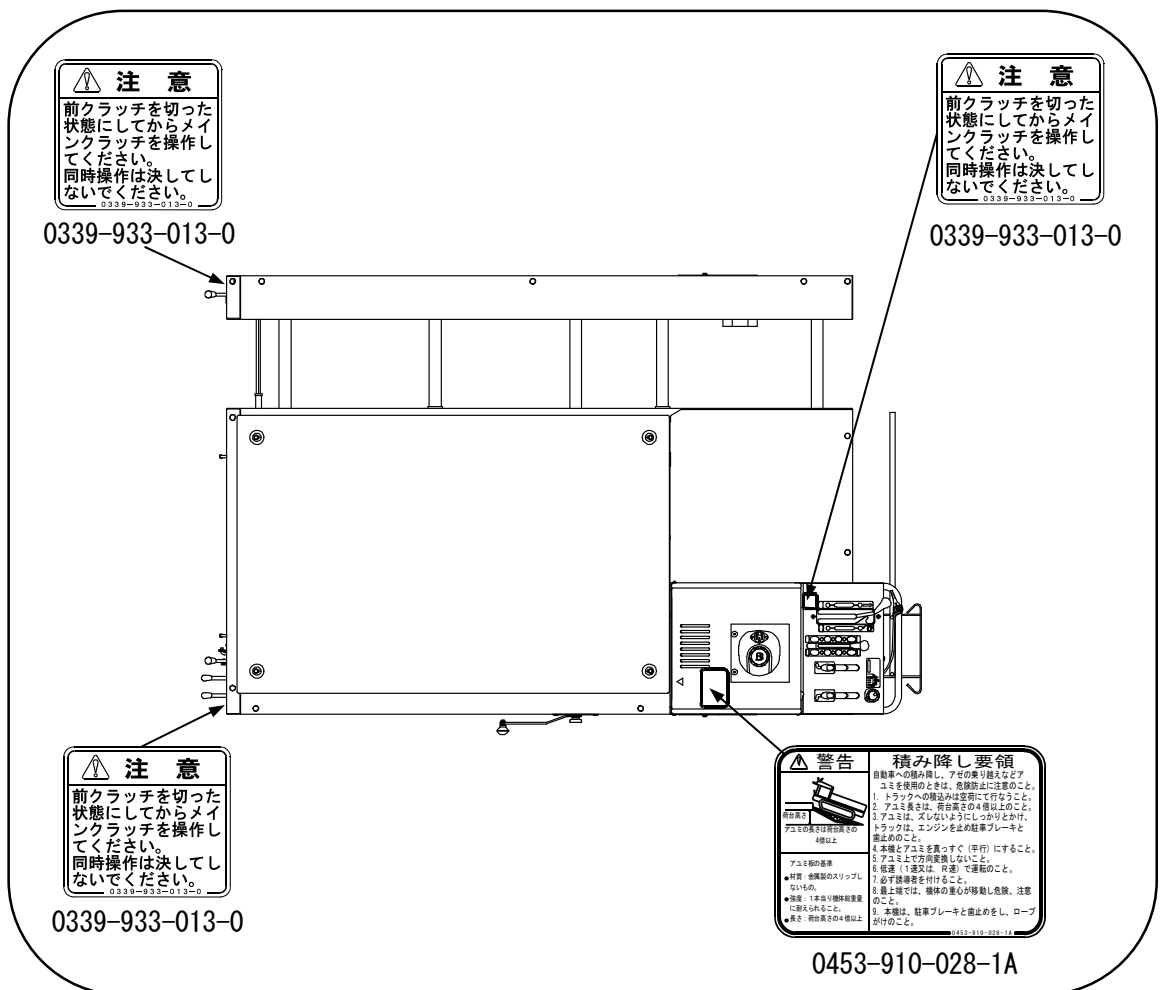
安全に作業していただくため、ぜひ守っていただきたい重要安全ポイントは前述の通りですが、これ以外にも本文の中で安全上是非守っていただきたい事項を **▲重要** の記号を付して説明のつど取りあげております。

よくお読みいただくとともに、必ず守っていただくようお願い致します。

安全表示ラベルの注意

- 本機には、安全に作業していただくため、安全表示ラベルが貼付してあります。必ずよく読み、これらの注意に従ってください。
- 安全表示ラベルを破損・紛失したり、記載文字が読めなくなった場合は、新しいラベルに貼りかえてください。安全表示ラベルは、お買い上げ先へ注文してください。
- 汚れた場合は、きれいにふき取り、いつでも読めるようにしてください。
- 安全表示ラベルが貼付してある部品を交換する場合は、同時に安全表示ラベルもお買い上げ先へ注文してください。
- 安全表示ラベルには、洗車時に直接高圧水をかけないでください。

安全表示ラベル貼付位置



安全表示ラベル貼付位置

注意

本機は圃場内作業車であるため、公道及び公道とみなされる道路での運転はできません。

0337-929-021-0

0337-929-021-0

注意

本機を運転するときには、必ず取扱説明書をお読みください。

1. 本機を運転するときには、周囲の安全を確認してください。
2. 運転前には、必ず点検や整備をしてください。
3. 点検や整備をするときは、必ず動力（エンジン・電源など）を停止してから行なってください。
4. 原動機の点検整備は、原動機が冷えてから行なってください。
5. 原動機は、加熱しますので周囲をいつも確認し、火災防止に、つとめてください。
6. 点検整備で取り外したカバー類は、必ず元の通りに取付けてください。

0453-910-027-0

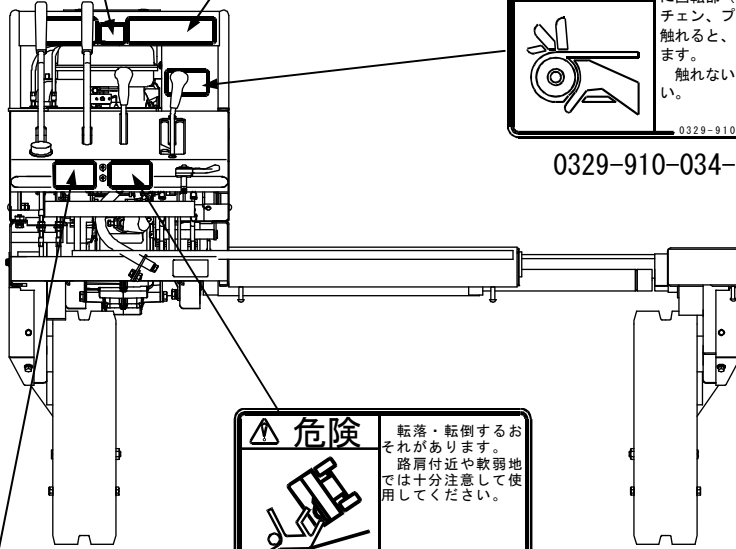
0453-910-027-0

警告

運転中又は回転中に回転部（ベルト、チェン、プーリ）に触れると、ケガをします。触れないでください。

0329-910-034-0

0329-910-034-0



危険

転落・転倒するおそれがあります。路肩付近や軟弱地では十分注意して使用してください。

0453-910-021-0

0453-910-021-0

危険

前走行クラッチが「入」では、エンジン側のメイン走行クラッチを操作しても止まりません。進行方向の安全を常に確認してください。

0339-915-013-0

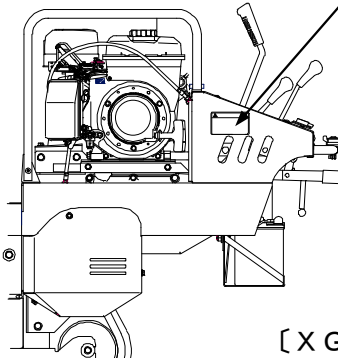
0339-915-013-0

警告

急発進することがあり大変危険です。エンジンを始動するときはクラッチレバーの位置を「切」にし、周囲の安全を確認してから行なってください。

0453-910-025-0

0453-910-025-0



[XGH600EB]

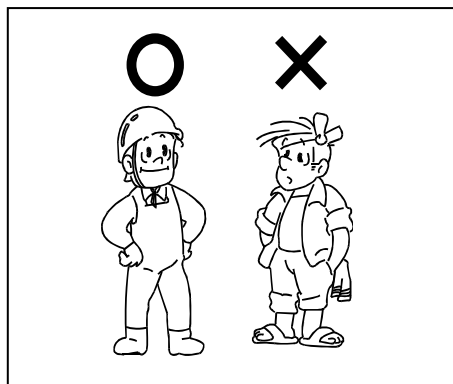
安全のポイント

安全な作業をするために

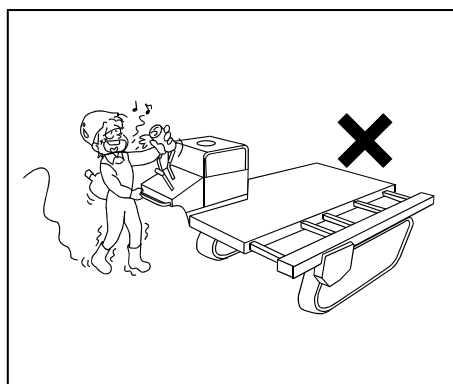
本章では、機械を効率よく安全にお使いいただくために、必ず守っていただきたい事項を説明しております。十分に熟読されて、安全な作業を行なってください。

■運転者の条件

- (1) 服装は作業に適したものを着てください。服装が悪くと、衣服が回転部に巻き込まれたり、靴がスリップしたりして大変危険です。ヘルメットや適正な保護具も着用してください。



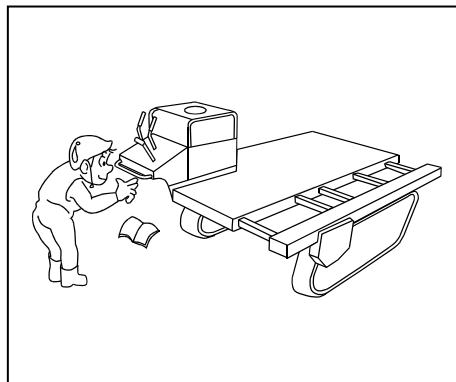
- (2) 飲酒時や過労ぎみの時、薬の服用時、または妊娠している人、子供など未熟練者は絶対に作業をしてはいけません。作業を行なうと、思わぬ事故を引き起こします。作業をする時は、必ず心身とも健康な状態で行なってください。



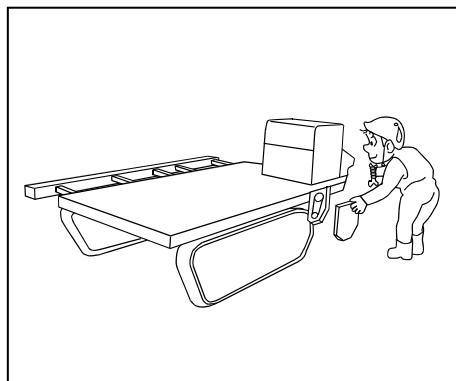
安全のポイント

■作業前に

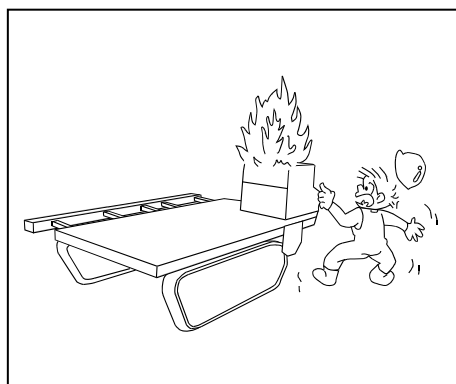
- (1) 作業する前に、本書の「取扱説明書」を参考に必要な点検を必ず行なってください。点検を怠るとブレーキの効きが悪かったり、クラッチが切れなかったりして走行中や作業中の思わぬ事故につながります。



- (2) 安全カバー類が外されたままになっていないか確認しましょう。外されたままエンジンをかけたり、運転作業を行なうと危険な部分が露出して大変危険です。



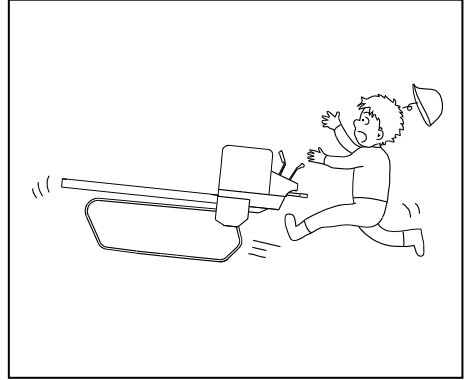
- (3) 燃料の補給や潤滑油の給油・交換をするときは、必ずエンジンが停止した状態で行ない、くわえタバコなどの火気は厳禁です。守らなかった場合、火災の原因になります。



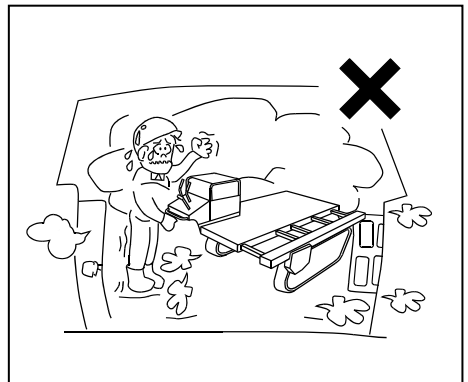
安全のポイント

■始動と発進は

- (1) エンジン始動時は、クラッチを「切」に、また発進時は、各レバー位置と周囲の安全を確かめてゆっくりと発進してください。急発進は危険です。

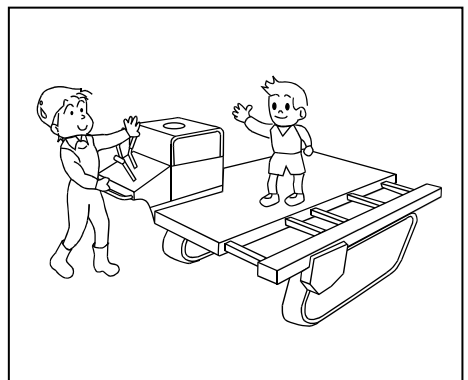


- (2) 室内でエンジンをかけるときは、窓や戸を開けて、換気を十分に行なってください。換気が悪いと、排ガス中毒を起し大変危険です。



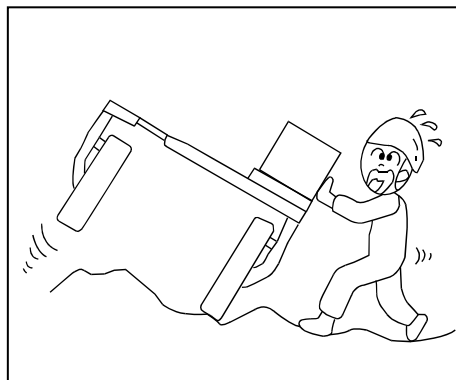
■走行するときは

- (1) いかなる場合も、荷台などに人や動物を乗せないでください。急旋回、重心の移動等により大変危険です。

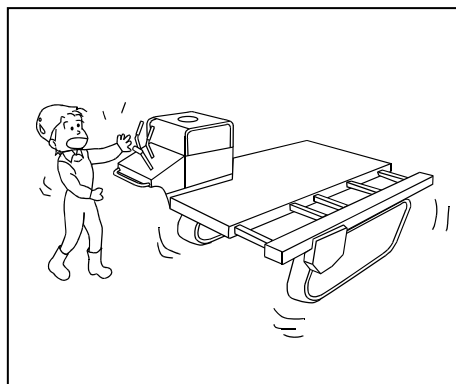


安全のポイント

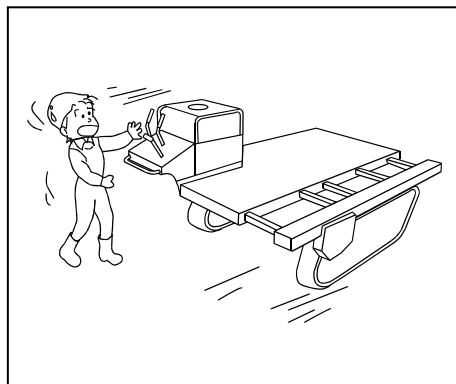
- (2) 凹凸の激しい所・軟弱地盤・側溝のある道や両側が傾斜している道などで走行するときは、速度を十分に落とし安全な速度で運転してください。衝突・転落事故を引き起こす恐れがあり大変危険です。



- (3) 傾斜地は、低速で、まっすぐに昇り降りしてください。斜面をよこぎったり、旋回をすると転倒する恐れがあります。特に下り坂では、曲がろうとしてサイドクラッチを切った場合、切った側が流され、思う方向と逆に進むことがあります大変危険です。

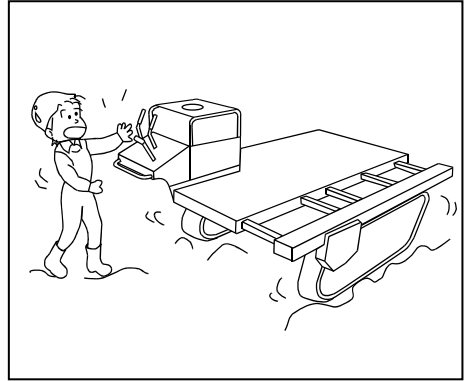


- (4) 坂道では、低速でゆっくりと、また下るときはエンジンブレーキをかけ、変速レバーを中立状態にしないでください。ブレーキの多用は、ブレーキを傷めるとともに、スリップやブレーキの効きが悪くなる原因となり、大変危険です。

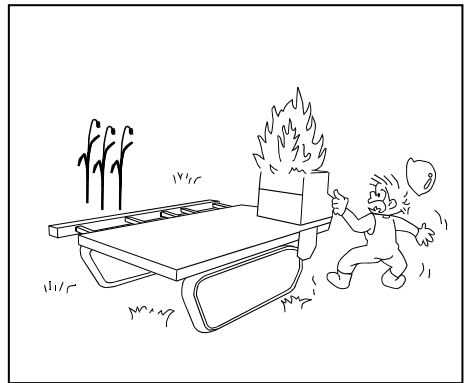


安全のポイント

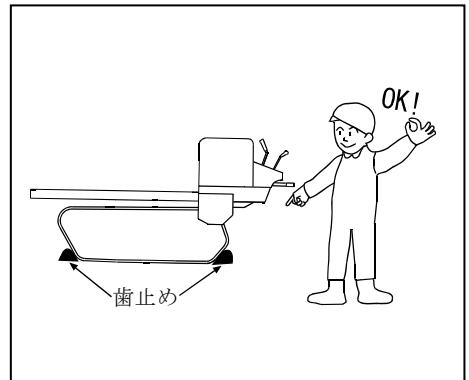
- (5) 凹凸の激しい道路での高速走行はしないでください。路面状態、積載状態に応じた安全な速度で走行してください。これを怠ると、衝突・転倒事故を引き起こす恐れがあります。



- (6) 草やワラ等可燃物の上に止めないでください。排気管の熱や、排気ガスなどにより可燃物に着火し、火災の原因となります。

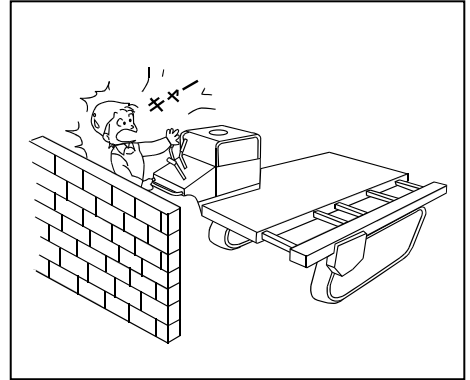


- (7) 停車場所は広く硬い所を選んでください。また、本機から離れるときは、ブレーキをかけ、エンジンを停止し、歯止めをしてください。機体が自然に動き出すなど、大変危険です。



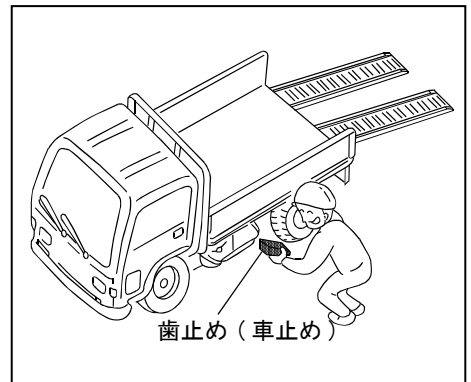
安全のポイント

- (8) わき見運転や無理な姿勢で運転をしてはいけません。進行方向、特に後進時は、周囲の障害物にはさまれる恐れがあります。本機には、狭圧防止装置が設けられておりますが、十分注意してください。

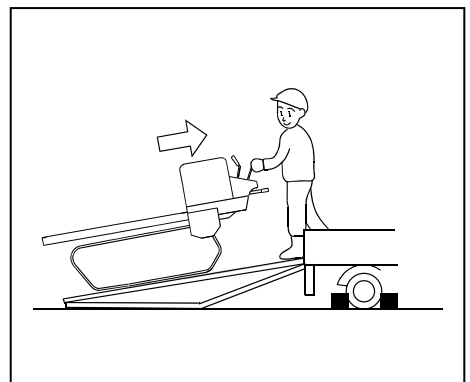


■積込み・積降ろし

- (1) トラックはエンジンを止め、動かないよう駐車ブレーキ・歯止め（車止め）をしてください。これを怠ると積込み・積降ろし時にトラックが動いて転落事故を引き起こす恐れがあります。



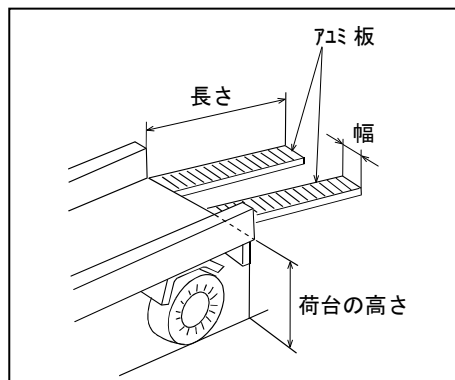
- (2) 積込み・積降ろしは、強度・幅・長さの十分あるスリップしないアユミ板を使用し、直進性を見定め、微速にて行なってください。アユミ板上での方向修正は転落事故の原因となり大変危険です。



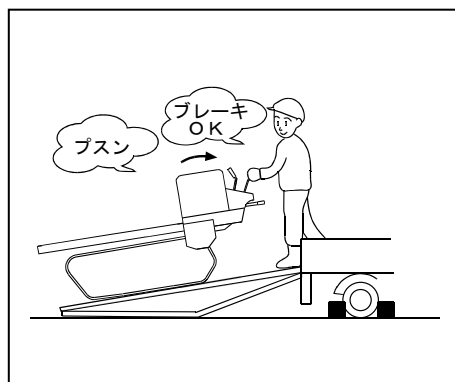
安全のポイント

< アルミ板の基準 >

- 長 さ…車の荷台の高さの4倍以上
- 幅 …本機クローラの1.5倍以上
- 強 度…車体総重量の1.5倍以上（1本当たり）
- すべらないよう処理されていること。

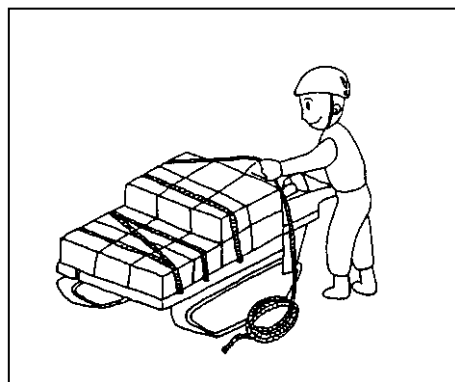


- (3) 万一、途中でエンストした場合は、すぐに走行クラッチを切りブレーキをかけ、その後徐々にブレーキをゆるめ、いったん道路まで降ろし、改めてエンジンを始動させてから行なってください。



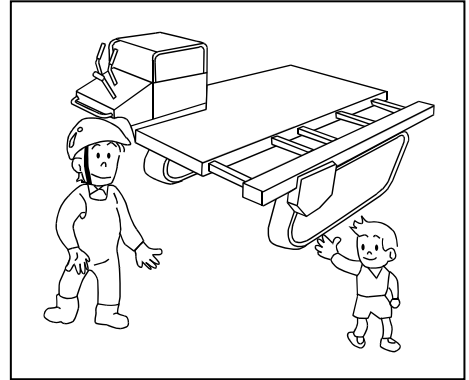
■作業中は

- (1) 積載制限を守り、ロープ等により積載物が移動しないようしっかりと固定してください。過積載は、操作ミスを引き起こし、大変危険です。

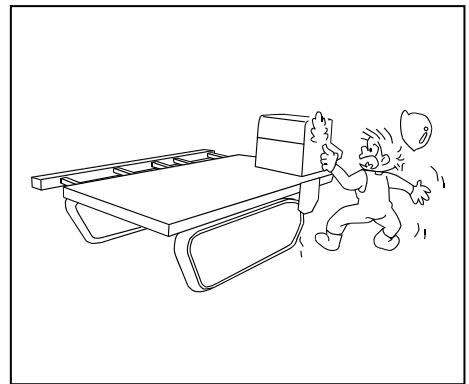


安全のポイント

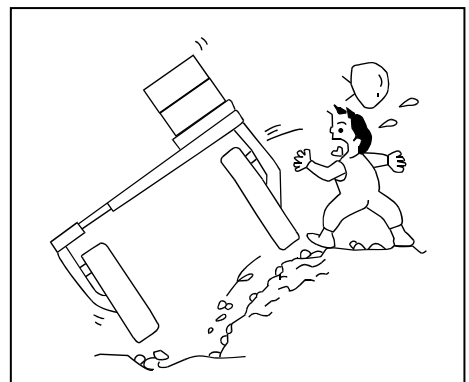
- (2) 作業中は作業者以外の人、特に子供を近づけないでください。傷害事故の原因となり大変危険です。



- (3) 運転中は、回転部やエンジン・マフラー等の高温部など危険な箇所には手や体を触れないでください。傷害事故の原因となり大変危険です。

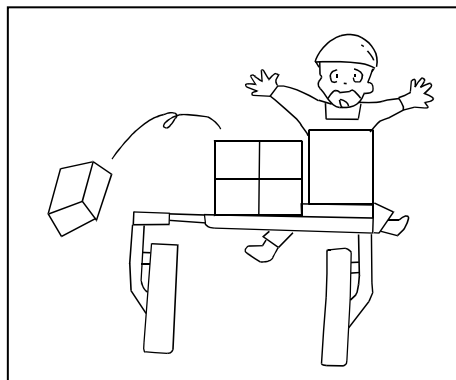


- (4) 溝の横断や畦越えをするときは必ずアユミ板を使用し、微速にて溝・畦と直角にゆっくりと走行してください。これを怠ると、脱輪やスリップ等により転倒する恐れがあり大変危険です。



安全のポイント

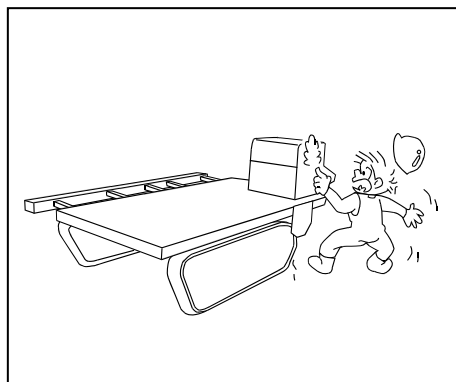
(5) 荷を積むときは、重心が機体の中央になるよう、また重心が高くならないようにしましょう。重心が高くなったり、片よると転倒の原因となり大変危険です。また、前方の確認ができないような荷物の積み方は絶対に行なわないでください。



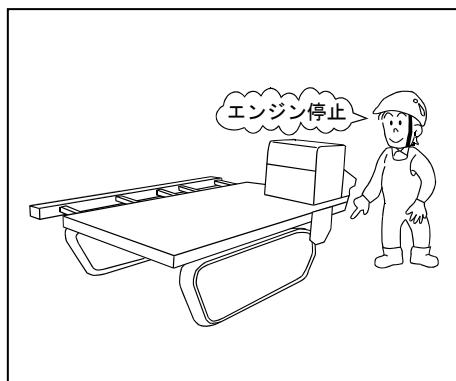
(6) 本機の夜間作業は禁止されていますので絶対に行なわないでください。

■点検整備は

(1) エンジンを切つてすぐに、点検整備をしてはいけません。エンジンなどの過熱部が完全に冷えてから行なってください。怠ると、火傷などの原因となります。

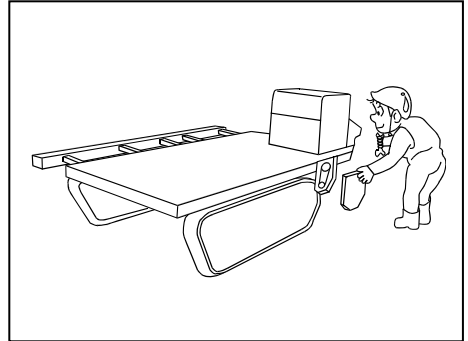


(2) 機械の掃除・点検整備をするときは、必ずエンジンを停止し、駐車ブレーキをかけて行なってください。思わぬ事故をまねく恐れがあります。

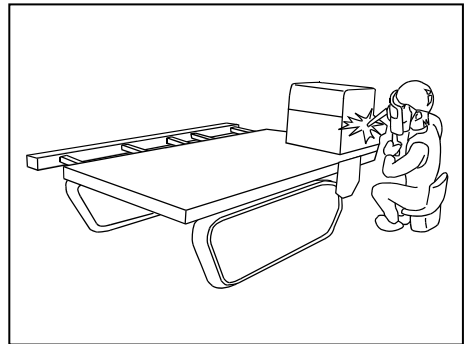


安全のポイント

- (3) 点検整備で取り外した安全カバー類は、必ず元の通りに取り付けてください。回転部や過熱部がむき出しになり、傷害事故の原因となり大変危険です。

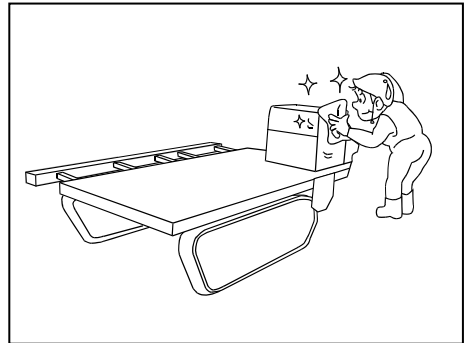


- (4) 機械の改造は絶対にしないでください。機械の故障や事故の原因になり大変危険です。

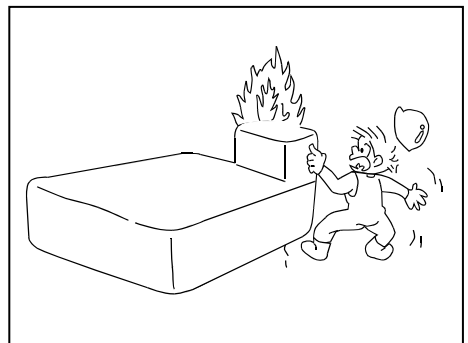


■保管・格納は

- (1) 動力を停止し、機体に付着したドロやゴミ等をきれいに取り除いてください。特にマフラーなどエンジン周辺のゴミは火災の原因となります。必ず取り除いてください。

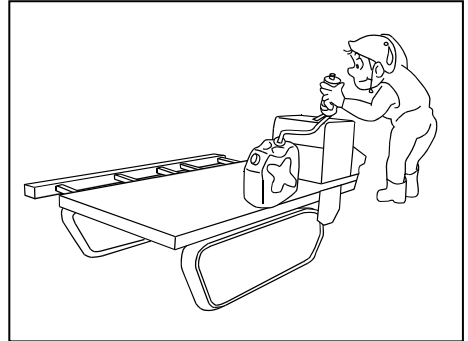


- (2) 子供などが容易に触れないようにカバーをするか、格納庫に入れて保管してください。カバー類をかける場合は、高温部が完全に冷えてから行なってください。熱いうちにカバー類をかけると火災の原因となります。



安全のポイント

- (3) 長期格納するときは、燃料タンクや気化器内の燃料を抜き取りましょう。燃料が変質するばかりでなく、引火などで火災の原因となり大変危険です。

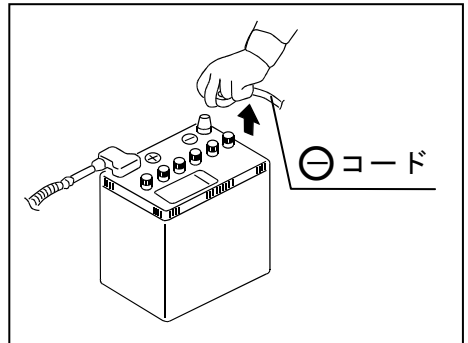


- (4) 長期格納するときは、バッテリーケーブルを外しておいてください。外しておかないと、ネズミ等がかじって、ケーブルがショートし、発火して火災の原因となり大変危険です。

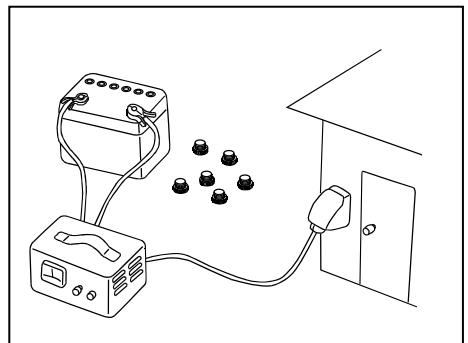


■電装品の取扱い

- (1) 電気配線の点検、および配線接続部の点検は必ずエンジンを停止し、キースイッチを切りバッテリーの⊖コードを外して行なってください。これを怠ると火花が飛んだり感電したり思わぬ事故を引き起こす恐れがあります。



- (2) バッテリーを取り扱う時は、ショートやスパークさせたり、タバコ等の火気を近づけないでください。また、充電は風通しのよいところでバッテリーの補水キャップを外して行ってください。これを怠ると引火爆発することがあり大変危険です。

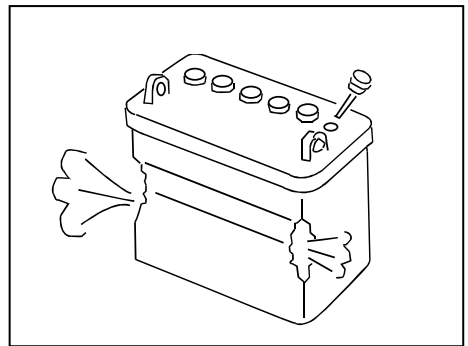


安全のポイント

- (3) バッテリー液（電解液）は希硫酸で劇物です。体や服につけないようにしてください。失明や火傷をすることがあり大変危険です。万一ついたときは、多量の水で洗ってください。なお、目に入った時は水洗い後、医師の治療を受けてください。



- (4) バッテリー液が下限以下になったまま使用を続けたり充電を行なうと、容器内の各部位の劣化の進行が促進されバッテリーの寿命を縮めたり、破裂（爆発）の原因となる恐れがあり大変危険です。



■ブースターケーブル使用時の注意事項

ブースターケーブル使用時には、危険のないように取扱ってください。

- (1) バッテリーの補水キャップを取外してから接続してください。補水キャップが取外してあれば、万一引火しても爆発力は低下しますので、被害は少なくなります。
- (2) ブースターケーブル接続前には、エンジンを停止してください。これを怠ると、思わぬ事故を引き起こす恐れがあります。
- (3) ブースターケーブルは、できるだけ通電容量の大きいものを選んで使用してください。通電容量が小さすぎると、ブースターケーブルが熱をもったり、焼損したりして危険です。

保証とサービス

■新車の保証

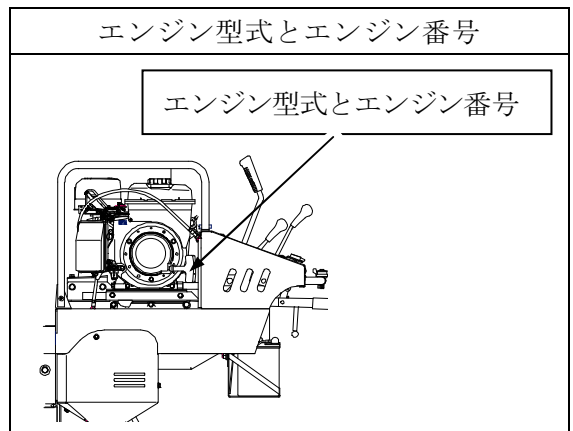
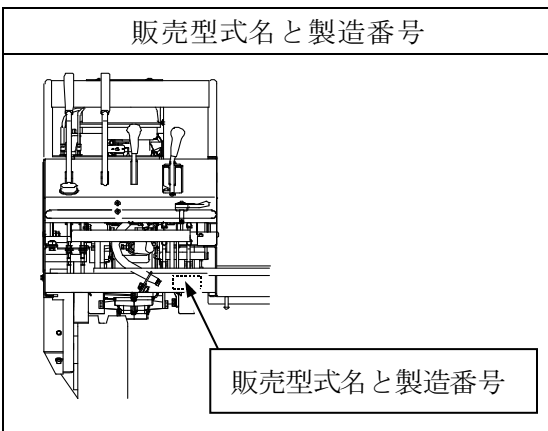
この製品には、(株)アテックス保証書が添付されています。詳しくは、保証書をご覧ください。

■サービスネット

ご使用中の故障やご不審な点、及びサービスに関するご用命は、お買い上げ先へお気軽にご相談ください。

その際、

- (1) 販売型式名と製造番号
 - (2) エンジン型式とエンジン番号
- を併せてご連絡ください。



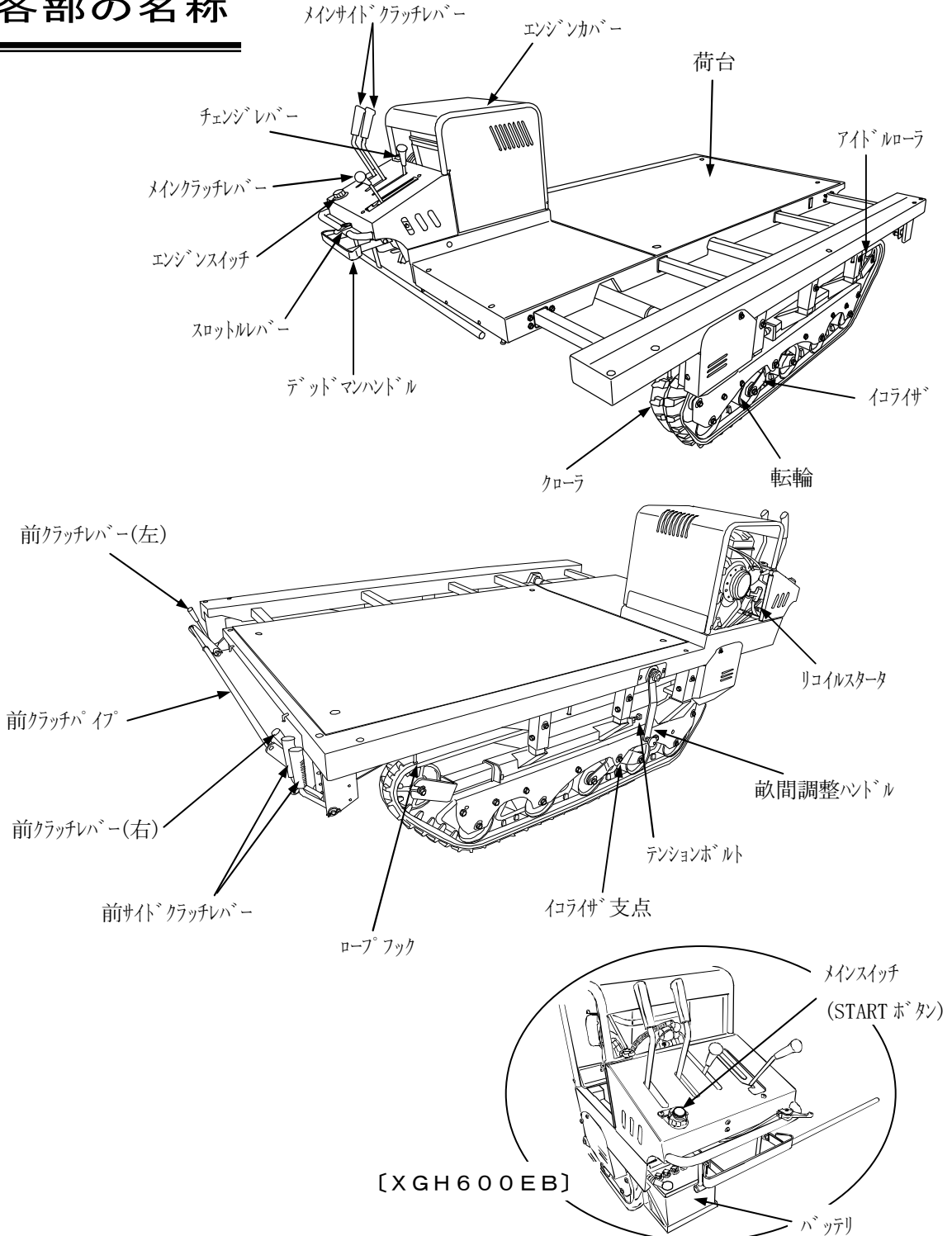
■補修用部品供給年限について

この製品の補修用部品の供給年限（期間）は、製造打ち切り後7年といたします。ただし、供給年限内であっても、特殊部品につきましては、納期などについてご相談させていただくこともあります。

補修用部品の供給は、原則的には、上記の供給年限で終了いたしますが、供給年限経過後であっても、部品供給のご要請があった場合には、納期及び価格についてご相談させていただきます。

各部の名称とはたらき

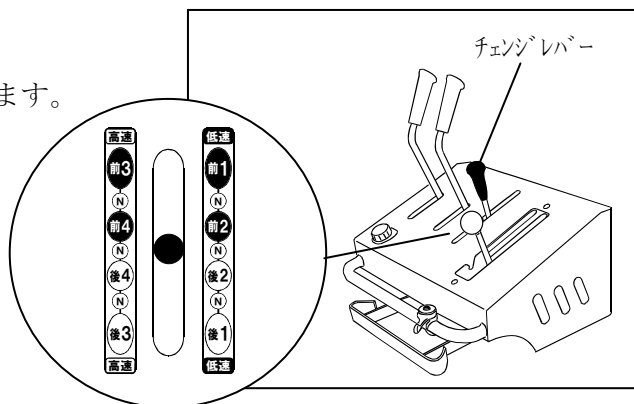
各部の名称



操作レバーの名称とはたらき

■チェンジレバー

前進4段・後進4段の変速ができます。



重要

- チェンジレバーを操作する場合は、必ずメインクラッチレバーを「切」位置にして行なってください。
- チェンジ操作がスムーズに行なえない場合は、メイン走行クラッチレバーを少しだけ「入」にしてすぐ戻し、再度チェンジレバーを操作してください。

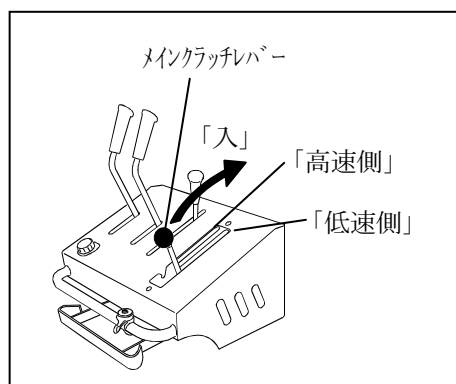
注意

- 前走行クラッチを「切」の位置にしてからメインクラッチを操作してください。
同時操作は決してしないでください。操作の際は、必ず進行方向を確認してください。

■メインクラッチレバー

メインクラッチレバーを「入」位置に入れると、エンジン回転がベルトによりトランスミッションに伝達されます。

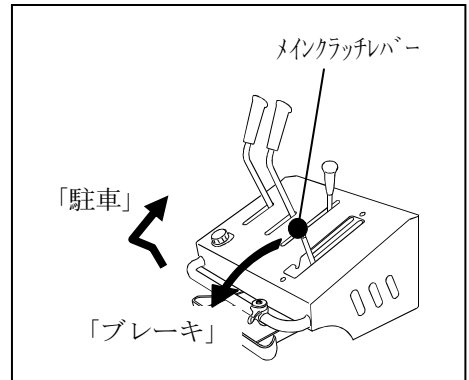
路面状態・積載量等の条件に合った変速位置を選んで走行してください。



- 重要**
- メインクラッチレバーの「入」は、高速側・低速側があり、合計前進4段・後進4段の変速を選ぶことができます。
 - Vベルトは石カミ、過積載等によりスリップすることがあります。ベルトがスリップし停止した場合、速やかに走行クラッチを切ってください。切らないとベルトが磨耗し走行できなくなります。
 - 又、Vベルトは指定Vベルトを使用し、調整は指定どおり行なってください。（40ページ参照）

また、メインクラッチレバーを「切」位置からさらに手前に引くと、ブレーキが効きます。

手前に引きながら左側に入れると「駐車」位置になります。



- 危険**
- 前クラッチが「入」では、エンジン側のメインクラッチを操作しても止まりません。
 - 進行方向の安全を常に確認してください。

■前クラッチレバー（左），（右）

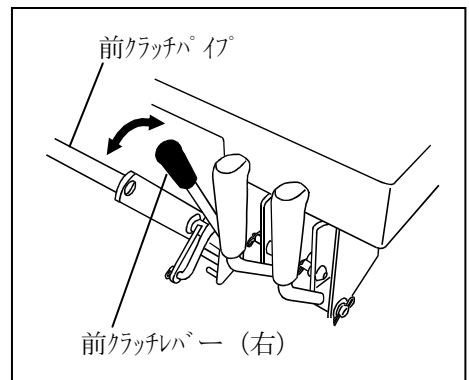
機体の前側から、走行クラッチを操作することのできるレバーです。

前クラッチレバー（左）（右）の両方でクラッチ「入」操作が可能です。

前クラッチレバーを前側に倒すと、前クラッチパイプが荷台前方に出て走行クラッチ「入」となります。

前クラッチパイプを後方に押し戻すと走行クラッチ「切」となります。前クラッチパイプは狭圧防止の役割も果たします。

なお、前クラッチレバー（左）（右）は走行クラッチ「入」にのみ使用し、操作後には元の位置に復帰します。



重要

- メインクラッチレバーを「入」で走行中は、前クラッチレバーで走行停止させることはできませんので注意してください。
- 前クラッチレバー操作は、常に低速側の走行となります。

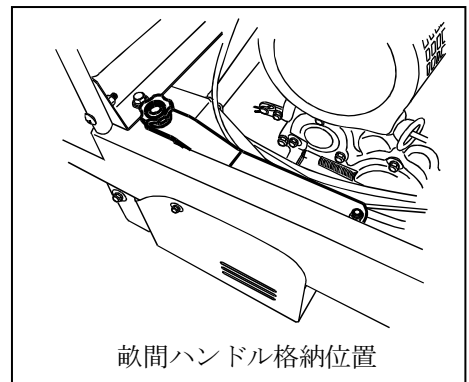
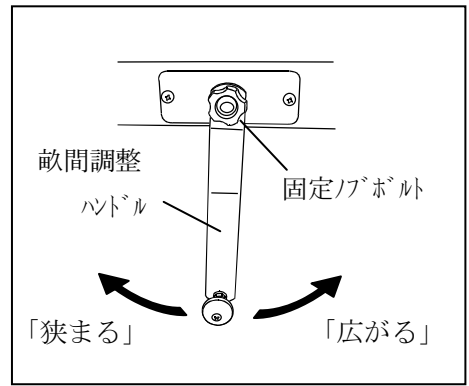
■畝間調整ハンドル

クローラの間隔を畝間隔に合わせるように調整するハンドルです。

左に回す→広がる

右に回す→狭まる

調節後固定ノブボルトをはずし格納してください。作物に当たりにくくなります。



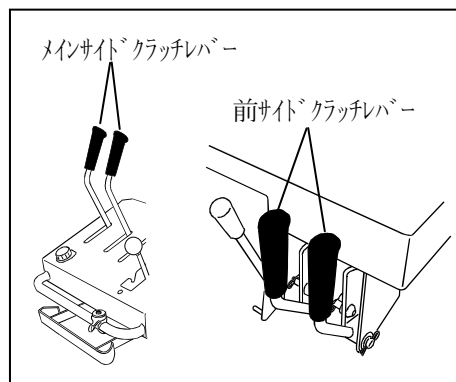
各部の名称とはたらき

■メインサイドクラッチレバー

旋回側のメインサイドクラッチレバーを手前に引くと、旋回します。この時、レバーの引き加減で旋回半径が変わります。

旋回は十分に速度を落として行なってください。また、積荷が重くなると、旋回時の負荷や操作が大きくなりますので注意してください。

また、緊急時には、両方のメインサイドクラッチレバーを同時に引くとブレーキがかかり、機体が停止します。

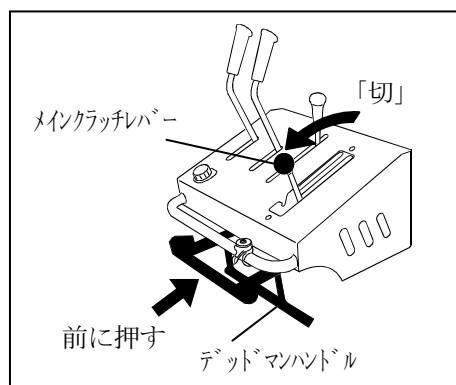


重要 ●前サイドクラッチレバーを操作しても旋回が可能です。

■デッドマンハンドル（狭圧防止装置）

メインクラッチレバー、又は、前クラッチを「入」にすると、デッドマンハンドルが後方に移動し、狭圧防止作動状態になります。

機体が走行している状態で、デッドマンハンドルを前方へ押すと、メインクラッチレバー、又は、前クラッチが「切」の位置まで動き、機体が停止します。



重要 ●ブレーキは利きません。メインクラッチレバーをさらに引いてブレーキを利かせてください。

危険 ●本機には、デッドマンハンドルが設けられておりますが、後進時には、周囲の障害物にはさまれないように十分注意してください。

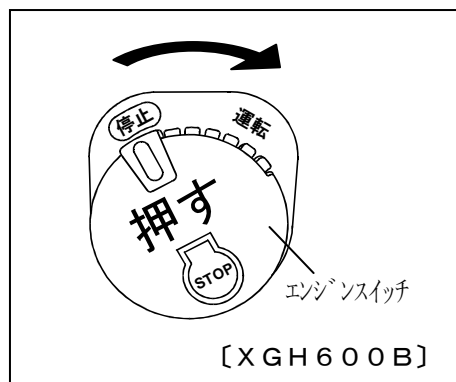
各部の名称とはたらき

■エンジンスイッチ (XGH600B)

エンジンの始動・停止を行います。

「停止」位置……エンジンスイッチ (赤い部分) を押すと自動的に停止位置になり、エンジンは停止します。

「運転」位置……エンジンスイッチを右側にひねると運転位置に入り、エンジンを始動させることができます。



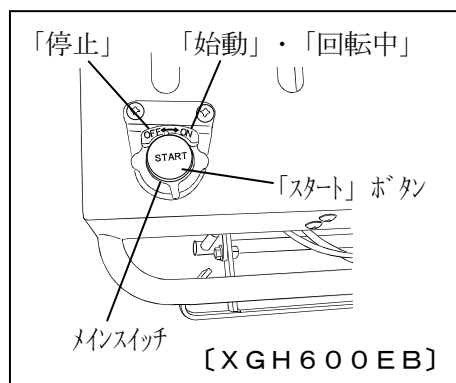
■メインスイッチ (XGH600EB)

エンジンの始動・停止を行います。

「START」ボタン……押すとエンジンが始動するボタン

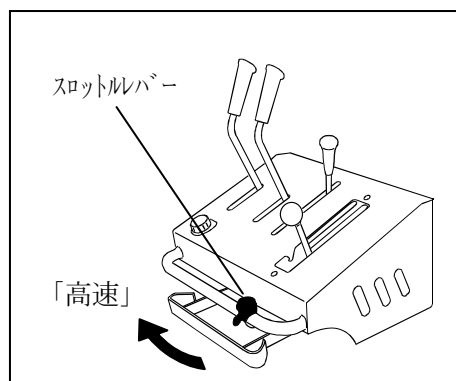
「OFF」位置……エンジンを停止させる位置

「ON」位置……エンジンを始動させる位置
又、エンジン回転中の位置



■スロットルレバー

エンジンの回転数を変えるレバーです。エンジン回転が最高のにときに最大の力が発生しますので、積載量・負荷が大きい時には、エンジン回転数を最大に上げてください。



作業の準備

使用前の点検について

■始業点検

故障を未然に防ぐには、機械の状態をよく知っておくことが大切です。始業点検は毎日欠かさず行なってください。

点検は次の順序で実施してください。

- (1) 前日、異常のあった箇所
- (2) 車体を確認して
 - エンジンオイルの量、及び汚れ…………… 39 ページ
 - 燃料フィルタの水、沈殿物の点検…………… 39 ページ
 - トランスミッションオイルの量、及び汚れ…………… 38 ページ
 - バッテリーの液量点検…………… 45 ページ
 - 走行ベルトの張り具合、損傷…………… 40 ページ
 - エアクリーナの清掃……………エンジン取扱説明書
 - 燃料は十分か、燃料キャップの締め付け…………… 39 ページ
 - デッドマンハンドルの作動…………… 22 ページ
 - 車体各部の損傷、及びボルトやナットの緩み…………… 36 ページ
 - 駐車ブレーキの作動…………… 20,29 ページ
 - チェンジレバーの作動…………… 19,30 ページ
- (3) エンジンを始動して
 - スロットルレバー作動…………… 23 ページ
 - 排気ガスの色、異常音
- (4) 徐行しながら
 - メインクラッチレバー・前クラッチレバーの作動…………… 20,21,40,41 ページ
 - サイドクラッチレバーの重さ、戻り…………… 22,40,41 ページ
 - 走行部の異常音

作業のしかた

運転操作の要領

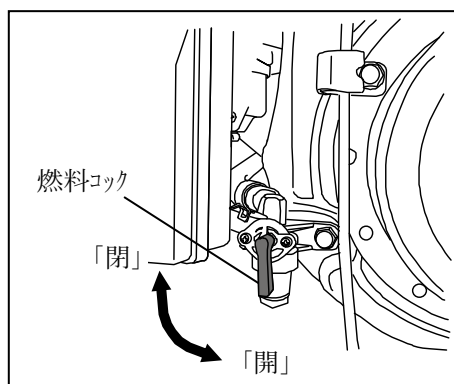
■エンジンの始動

警告 ●急発進することがあり大変危険です。エンジンを始動するときは、メインクラッチレバーの位置を「切」にし、周囲の安全を確認してから行なってください。

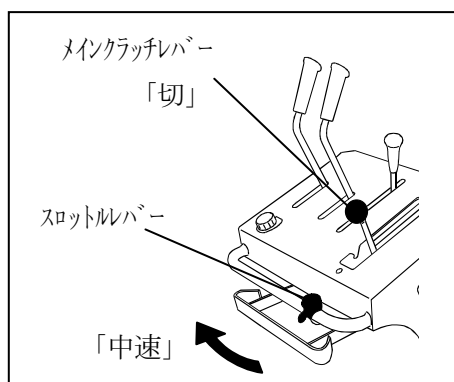
- 重要**
- メインクラッチ及び前クラッチが「入」位置にあると安全スイッチが作動し、エンジンの始動はできません。
 - デッドマンハンドルを前方へ「押す」ことで、メイン及び前クラッチの「切」操作が可能です。
 - シーズンの初めは、バッテリーを充電してから使用してください。

(XGH600EB)

- (1) 燃料の量を確認し、燃料コックを開けます。



- (2) メインクラッチレバーが「切」位置になっていることを確認し、スロットルレバーを中速程度まで上げます。

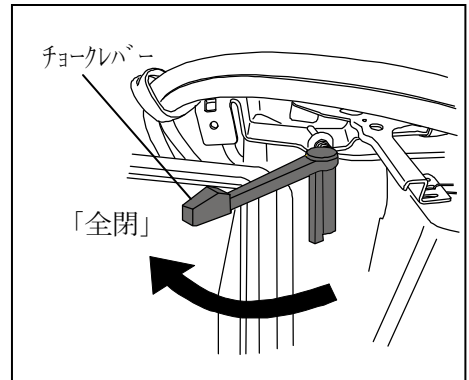


作業のしかた

(3) チョークレバーの操作を行いません。

- 冷機時はいっばいに操作(全閉)します。
- 暖機時は半分程度操作します。(または、操作しない)

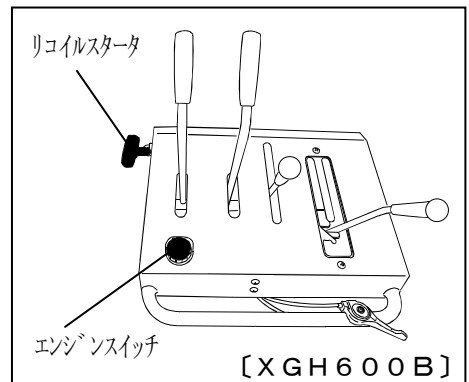
※エンジン始動後、チョークレバーは元の位置に戻してください。



(4) -1 XGH600B (リコイルスタート)

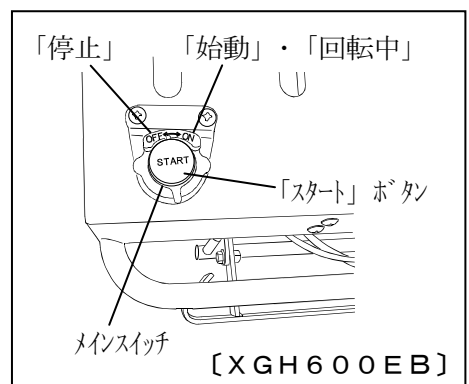
エンジンスイッチを「運転」位置にし、リコイルスタータを一気に引きます。

この時リコイルスタータを引ききらないようにしてください。また、ゆっくりと元に戻してください。



(4) -2 XGH600EB (セルスタート)

メインスイッチを「ON」位置に回し、中央の「START」ボタンを押すとエンジンが始動します。エンジンが始動したらただちに「START」ボタンから手を放してください。





注意

- 暖機運転中は必ずメインクラッチレバーを「駐車」位置にしてください。これを怠ると、自然に動きだし大変危険です。



警告

(XGH600EB)

始動安全のため、走行クラッチレバー「入」ではセル始動でエンジンがかからない構成になっていますが、リコイルスタートでは始動します。

- 急発進することがあり大変危険なため、リコイルスタートでエンジン始動を行なう時は、必ず走行クラッチレバーを「切」にし、周囲の安全を確認してから行なってください。



重要

- チョークレバーを操作した場合は、エンジンの調子を見ながら徐々に開き、最後には必ず全開にしてください。寒い時またはエンジンの冷えている時にチョークレバーを急に開くとエンジンが停止することがあります。
- 5秒間セルモータを回しても始動しない時は、30秒程休んでから再操作してください。連続使用するとセルモータが破損します。(XGH600EB)
- エンジン運転中に、「START」ボタンを押すとセルモータの破損につながります。絶対に押さないでください。(XGH600EB)
- リコイルスタータは無理にスタータロープの長さいっぱいまで引ききらないでください。また、引いたスタータノブはその位置で手放さず、ゆっくりとスムーズに元の位置に戻してください。
- エンジンの暖機運転をしないで走行・作業を行なうと、エンジンの寿命が短くなります。2～3分の暖機運転をしてください。
- エンジン回転が低い状態で長時間作業を行なうと点火プラグの電極にカーボンが付着し、エンジンが始動しなくなります。作業終了時など1日に数回は、エンジン回転を高くして作業をしてください。(定期的に3～5分程度、高速回転で空吹かししてください。)

■エンジンの停止

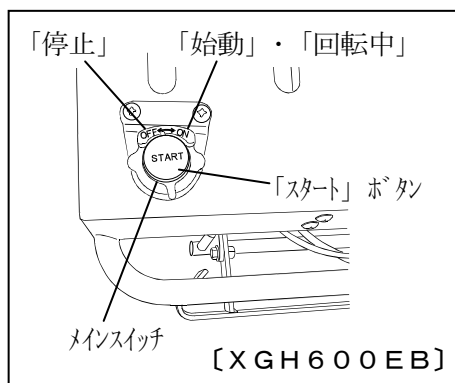
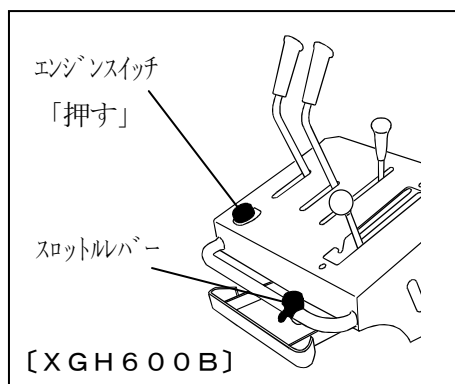
警告 ●接触すると火傷することがあります。エンジン停止後、冷えるまではさわらないでください。

(1) スロットルレバーを戻して、しばらく低速運転をしてください。

(2) -1 XGH600B
エンジンスイッチを押してエンジンを停止し、燃料コックを閉じてください。

(2) -2 XGH600EB
メインスイッチを「OFF」位置に回してエンジンを停止し、燃料コックを閉じてください。

(3) 万一、故障しエンジンが停止しないときは燃料コックを閉じて、燃料がなくなるまで放置してください。

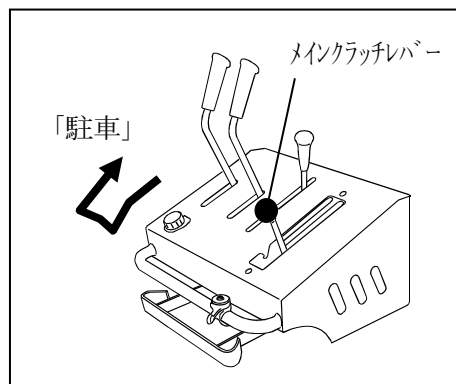


重要

- 長時間エンジン回転が低い状態で作業した時は、必ずエンジンを高速回転で空吹かしした後、停止してください。
- セル仕様は、エンジン停止後、必ずメインスイッチを「OFF」位置にしてください。メインスイッチが「ON」位置のままでは、バッテリー電流を消費し、バッテリーあがりの原因となります。

■ 停車・駐車

- (1) メインクラッチレバーを「切」位置にすると機体は停車します。
さらにレバーを引き、「駐車」位置に入
れると、駐車ブレーキがききます。



重要

- ブレーキは、メインクラッチレバーを「切」位置より手前に引くとかかります。
- 下り坂で停止する場合は、スロットルレバーを戻し、緩やかにメインクラッチレバーを「駐車」位置に入れてください。
- 緊急時以外には、急ブレーキをかけないでください。機体やミッションケースに負担がかかり、機体の寿命に影響するばかりでなく急な下り坂では転倒の恐れがあります。

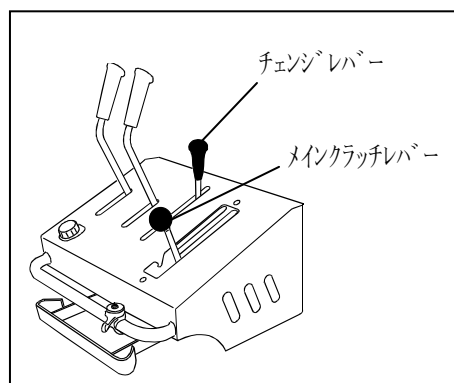
■発進・走行のしかた

危険

- 転落・転倒する恐れがあります。路肩付近や軟弱地では十分注意して使用してください。
- 障害物に挟まれる恐れがあります。進行方向の安全を常に確認してください。

(1) メインクラッチレバーが「切」になっていることを確認し、チェンジレバーを所定の位置に合わせた後、メインクラッチレバー、または前クラッチレバーをゆっくりと「入」に入れるとスムーズに発進します。

(2) チェンジレバーを操作する場合は、必ずメインクラッチレバーを「切」にしてください。



(3) チェンジレバーがスムーズに入らない場合は、メインクラッチレバーを少しだけ「入」にしてすぐ戻し、再度チェンジレバーを操作してください。

(4) チェンジのしかたについては19ページのチェンジレバー・メインクラッチレバーの項をお読みください。

■旋回のしかた

旋回のしかたについては、22ページのメインサイドクラッチレバーの項を参照してください。

■寒い時期での走行

気温10℃以下の寒い時期は、クローラのゴムが硬くなり、エンジン回転がダウンして最高スピード（前進4速、後進4速）が出ない場合があります。

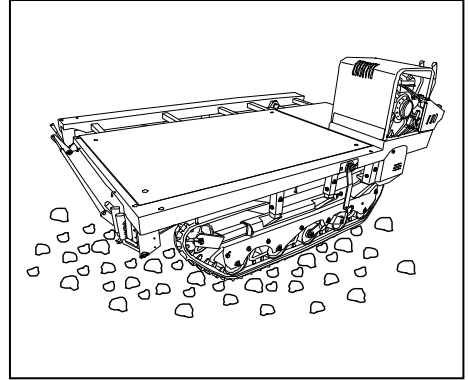
重要

- エンジンの暖機運転（2～3分間）を行なってください。
- 使い始めは、3速以下の低速走行を行ない、クローラをなじませてください。
- 走行クラッチは、ゆっくりと「入」にしてください。

■ゴムクローラへの注意

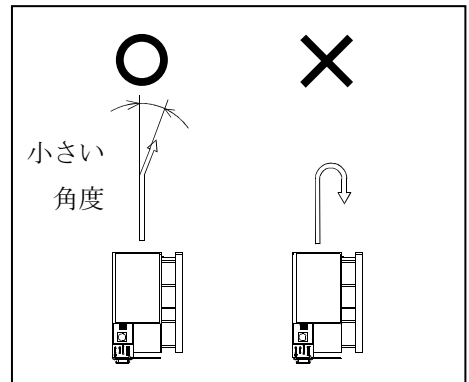
重要

●小石がたくさんある場所や軟弱地ではその場旋回のような無理な小回りターンをすると、スプロケットとクローラの上に石が入ったり、土が入り込んだりしてクローラの脱輪や走行装置の損傷をまねく恐れがあります。



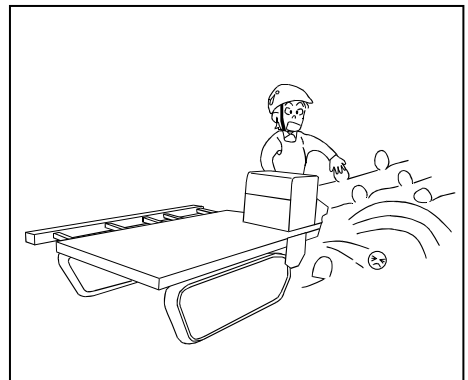
重要

●小石がたくさんある場所では、急ターンや半径の小さい蛇行運転は避け、直進や小さい角度の方向転換の運転をするよう、注意してください。



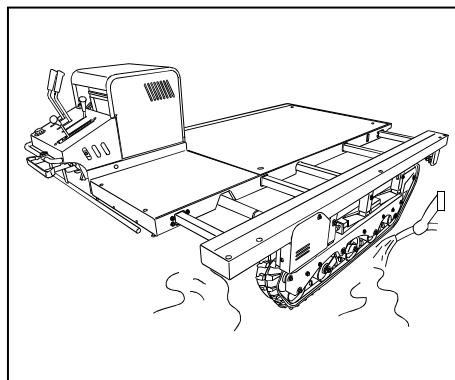
重要

●畝間の走行中は、できるだけ旋回操作をしないでください。無理な旋回は、畝をくずしたり作物を傷付けたりするばかりではなく、クローラが脱輪したり、フレームが変形する恐れがあります。



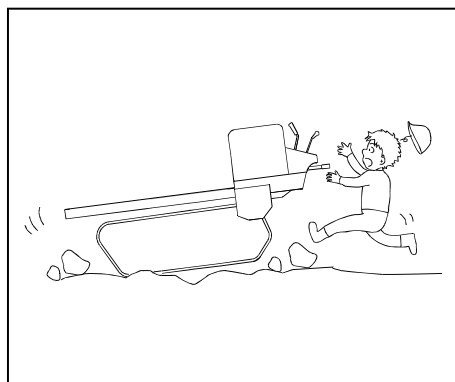
重要

- 湿田等の軟弱地で走行した後、スプロケットの中に泥やワラ等の異物が残っている場合には、水洗い等で取り除いてください。
- 使用後は、機械をきれいに清掃し、注油・給油・グリスアップをしてください。



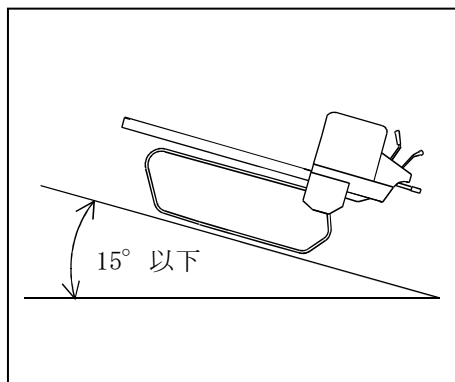
重要

- 大きな石や、木材等の上で走行及び旋回はしないでください。脱輪・クローラ破損・フレーム変形の原因となります。



■ 坂道での運転

- (1) 本機は 15° 以下の坂道で使用してください。積載量を必ず守ってください。過積載では安全の為走行Vベルトがスリップする場合があります。走行Vベルトがスリップした場合積み荷を少なくしてください。又、ベルトの張りを強くすると石カミ等でクローラ切断等の故障が発生する場合があります。



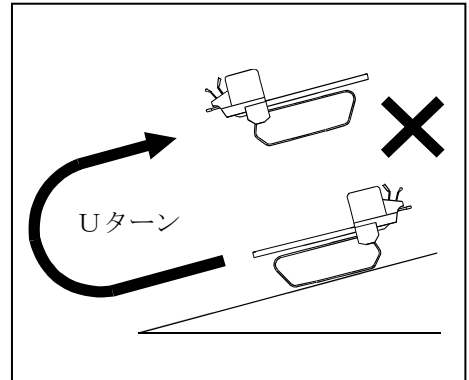
重要

- 最大作業能力については、35ページの最大作業能力の項を参照してください。

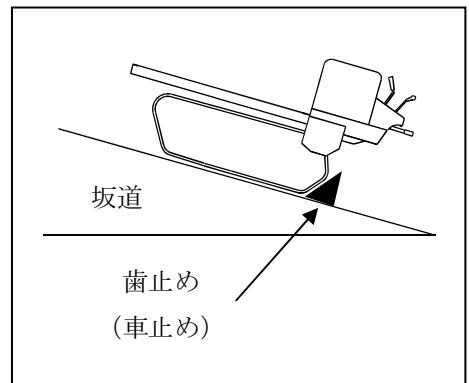
作業のしかた

- (2) 坂道では、必ず1速、もしくはR速で走行し、Uターン及びチェンジ操作は避けてください。

また、下り坂での急ブレーキは、できるだけ避けてください。



- (3) 坂道で駐車する場合は、必ず歯止め（車止め）をしてください。

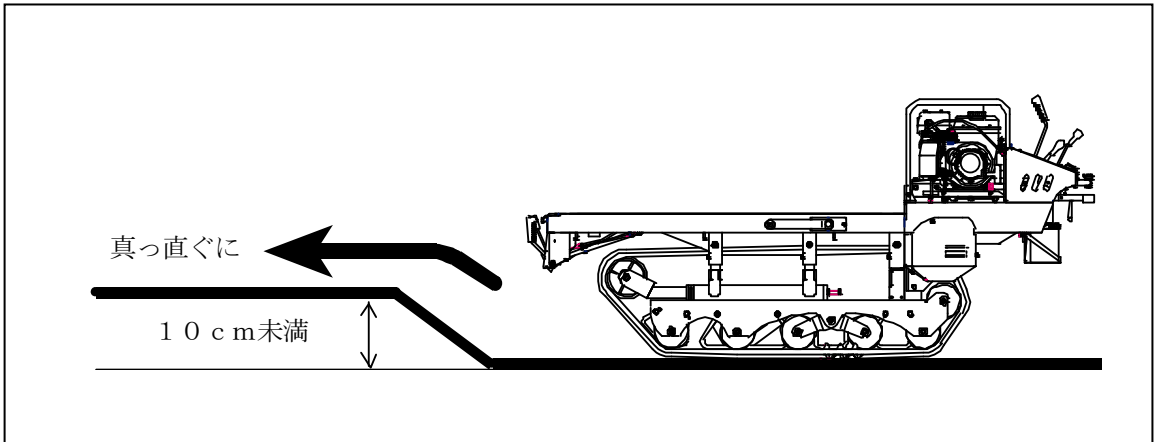


警告 ● 転倒の恐れがありますので、坂道では急な旋回をしないでください。

注意 ● 下り坂での旋回は、平地での旋回時よりも旋回半径が大きくなりますので十分注意してください。

■その他走行時の注意

凹凸はできるだけ避けて、機体にショックがかからないようにしてください。やむを得ず凹凸越えをする場合は、必ず低速にし、真っ直ぐに乗り越えてください。



⚠️ 注意 ● 畦越えや、圃場への出入り等傾斜のきつい所（ 15° 以上）や、段差の高い所（ 10cm 以上）を走行する時は、必ずアユミ板を使用してください。

⚠️ 警告 ● トラックへの機体の積込みは、空荷にて行なってください。

■バッテリーへの充電（XGH600EB）

エンジン回転が低い場合は、バッテリーへの充電量が極端に少なくなります。

重要 ● 低速での作業（エンジンアイドリング回転での作業）が多い場合は、バッテリーあがりの原因となります。1カ月に1回程度、定期的に補充電を心掛けてください。

積載要領

■最大作業能力

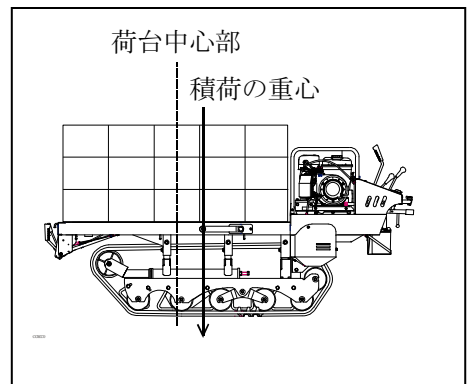
警告 ●転倒の恐れがあります。最大作業能力以上は積載しないでください。

最大作業能力は下表の通りです。

勾配	最大作業能力 (kg)
平地	600
15° 以下の下り坂	420
15° 以下の上り坂	420

■バランス

安全に効率よく作業するため、バランスよく積載してください。積載重心が荷台中心部よりやや後方にある時が最も安定します。



重要

- やむをえず、積荷が高くなる場合は荷くずれしないよう確実にロープ等で固定し、ゆっくりと低速で運搬してください。
- 積荷は、できるだけ荷台に均等に積んでください。特にクローラ幅を拡げた状態で、荷台中央部へ荷重を集中させると、機体の破損につながります。
- 荷物を積んで走行するときには、積載量に応じてサイドクラッチレバーの操作荷重が変わります。十分注意して運搬してください。

点検・整備

増し締め…作業前には、各ボルト・ナットなどの緩みがないか確認し、緩み箇所は締めなおしてください。

警告 ●給油及び点検をするときは安全を確認して行なってください。

- ①車両を平坦な広い場所に置く。
- ②エンジンを止める。
- ③駐車ブレーキをかける。

※ 安全を確認せずに点検整備すると、思わぬ傷害事故を引き起こすことがあります。

<定期点検整備箇所一覧表>

本機を安全に使用するために、また事故を未然に防ぐために必ず点検・整備を行なってください。

○点検・調整 ◎補給 ●交換

点 検 箇 所	項 目	点検時期（目安）				参 照 ページ
		始業前	50h 毎	100h 毎	200h 毎	
トランスミッション	油量		◎	●		38
ブレーキシュー	摩耗		○		●	41
Vベルト	伸び・亀裂	○				40
走行クラッチ	スプリング伸び	○				40
各部ケーブル	伸び	○				40, 41, 42
クローラ	伸び・亀裂	○				42
イコライザ支点軸 スプロケット軸受	グリース		◎			37
各支点部	ギヤーオイル	○				—
操作系ロッド支点部	ギヤーオイル	○				—
バッテリー	バッテリー液	○				45

エンジンオイルや燃料等については「エンジン取扱説明書」を参照してください。

重要 ●年に1回はお求めの販売店にて点検整備を受けてください。

作業のしかた

■給油関係

<給油箇所一覧表>

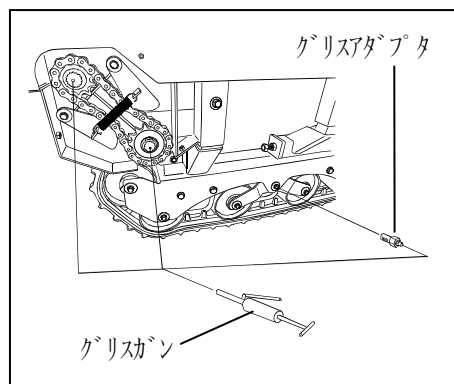
給油箇所	油の種類	給油量	参照ページ
トランスミッション	ギヤオイル API 分類 GL-5 SAE 80W-90	1.6ℓ	38
ホイールプロケット軸受	リチウム系一般グリース	適量	37
チェンスプロケット軸受 (右側)			37
イコライザ支点軸			37
畝間調整用ネジ	リチウム系一般グリース	適量	—
注油指示部 (黄色マーカ部・レバー支点部)	ギヤオイルまたは リチウム系一般グリース	適量	—

エンジンオイルや燃料等については「エンジン取扱説明書」を参照してください。

- 重要**
- 機体にとって潤滑油は、人の血液にも相当する大切なものです。給油をおろそかにすると機械が円滑に動作しないばかりか、故障の原因となり、機械の寿命を短くします。常に点検し、早めに補給又は、交換をしてください。
 - 給油作業は、ゴミ・水等が入らないよう十分注意して行なってください。

1. クローラ部の給油箇所

- イコライザ支点の締付けボルト (M10) を取り外し、同梱されているグリスアダプタをねじ込み、市販のグリスガンにてグリスを注入してください。グリス注入後は、元の通り確実にボルトを締め付けてください。
- ホイールプロケット軸受 (左、右) 及びチェンスプロケット (右側) にもグリスガンにてグリスを注入してください。

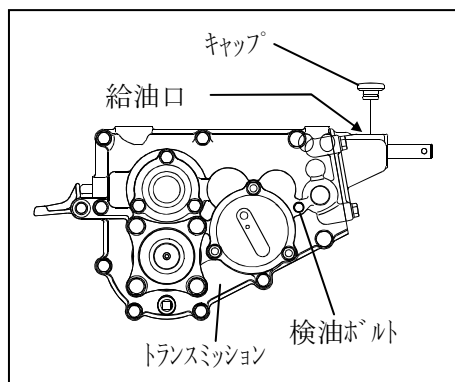


- 重要**
- 各転輪には、出荷時にグリスを十分に注入しています。転輪はメンテナンスフリーですのでグリスアップの必要はありません。
 - グリス注入量の目安
 - ・イコライザ支点には5～7cc 注入してください。
 - ・ホイールプロケット軸受、チェンスプロケット軸受には、チェンスプロケット奥側のベアリングからグリスが湧き出るまで注入してください。

2. トランスミッションの給油・交換

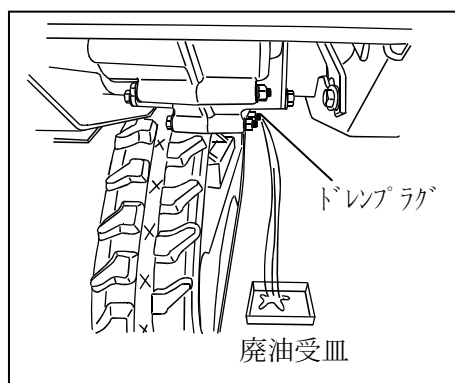
●給油

機体を水平にして給油します。給油口のキャップを外し、ミッションケース側面の検油ボルトを外し、ボルト穴からオイルが流れ出すまで給油してください。同梱のジョウゴを使用して給油すると楽に行なえます。



●交換

- (1) ミッションケース下部のドレンプラグを外し、廃油を廃油受皿に排出します。
- (2) オイルが出なくなったらドレンプラグにシールテープを巻き、元のようにしっかりと締め込みます。
- (3) 検油ボルトを外し、検油穴からオイルが流れ出すまで給油します。
- (4) オイル給油後、給油口のキャップを元のよう差し込みます。



重要

- 廃油は廃油受皿等に取り、たれ流したりしないでください。公害のもととなります。
- 廃油受皿に排出したオイル内に鉄粉等が混入している場合は、ギヤの摩耗など、ミッション破損の前兆であり、トランスミッションの分解チェックを要します。お買い上げいただいた販売店にご相談ください。
- ミッションケースのオイルは、路面状態など走行条件により給油口からにじみ出たり、キャップのエア抜き穴から出る場合がありますので、点検し、補給してください。

■点検と清掃

危険

●火気厳禁

給油時は、エンジンを必ず停止してください。

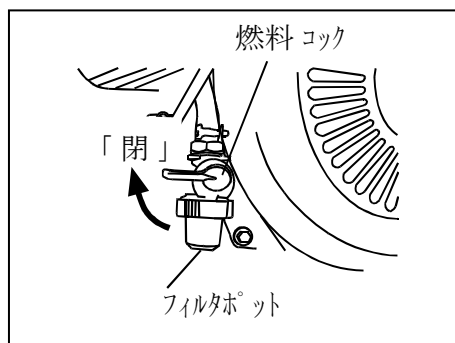
- 燃料を補給するときは、くわえタバコなどの火気は厳禁です。
引火爆発・火災の原因になります。

(1) 燃料…自動車用無鉛ガソリン

- 燃料タンク内に水・ゴミ等が入らないよう注意してください。
- 燃料キャップが確実に締まっているか確認してください。

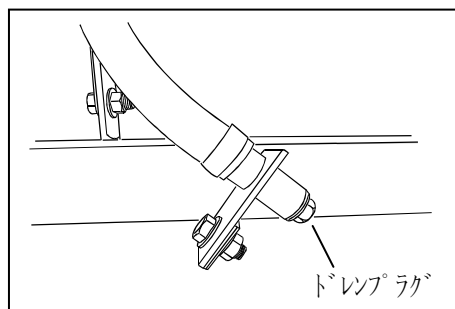
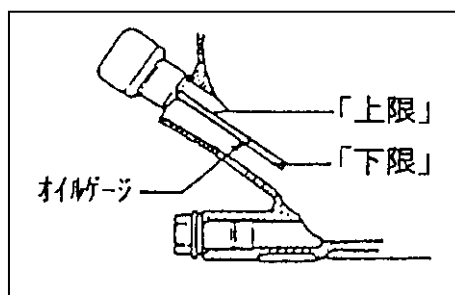
(2) フィルタポットの清掃と交換

- 燃料中にふくまれる水・ゴミ等がフィルタポット内に沈殿しているか点検します。
- 水・ゴミ等がたまっている場合は、フィルタポットを外し、内部をガソリンで洗浄してください。



(3) エンジンオイル

- 機体を水平にして、オイルゲージを抜いて先端をきれいにふき、改めて差し込んでから再び抜き「上限と下限の間」にオイルがあるか調べます。
- 「下限」以下の場合は、「上限」まで補給してください。
- 交換はドレンプラグを抜き行ないます。廃油受皿を用意し、たれ流ししないように行なってください。



重要

- エンジンオイルは「上限」以上に入れないでください。

※ オイル交換、エアクリーナの清掃等エンジンの保守点検につきましては、別冊で添付しております「エンジン取扱説明書」をお読みください。

各部の調整



警告

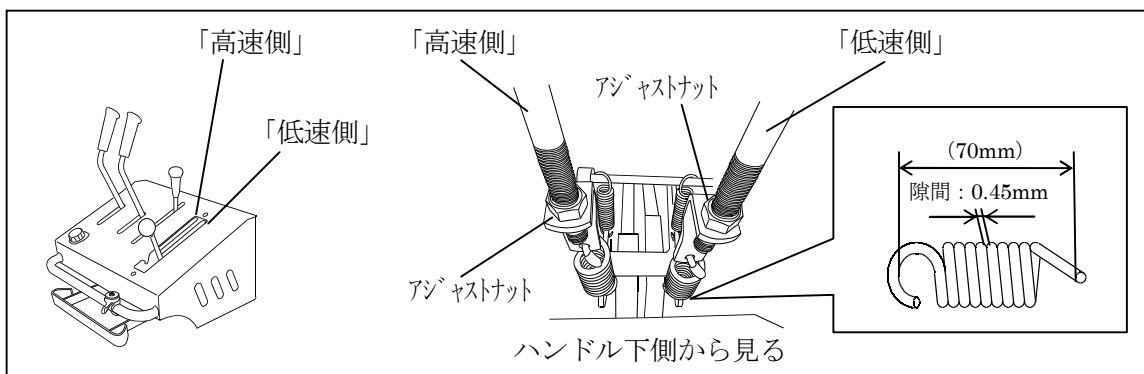
●各部の点検、調整を行なう場合は、必ずエンジンを停止させ、平坦地で作業してください。

■メインクラッチの調整

メインクラッチを「入」にしても、ベルトがスリップして動力の伝達が不十分なときは、アジャストナットで調整してください。

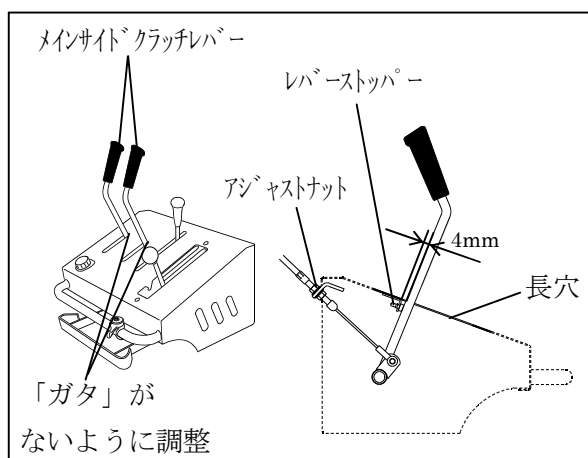
メインクラッチを低速側の「入」にした状態で、スプリングコイル部伸び隙間が 0.45mm（フック内寸法 70 mm）に調整してください。

高速側は、スプリングコイル部伸び隙間が 0.60mm（フック内寸法 72 mm）に調整してください。



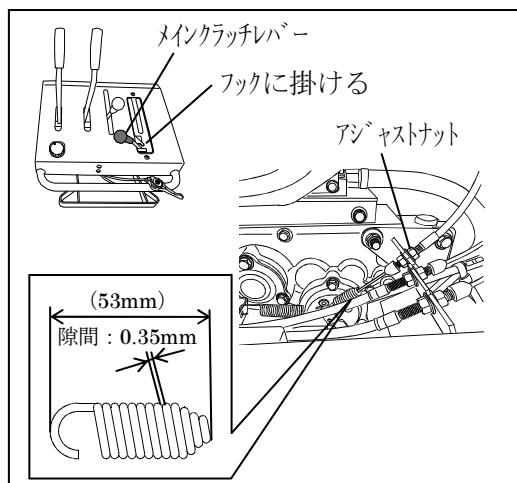
■メインサイドクラッチの調整

機体を前、後進させてトランスミッション内でサイドクラッチギヤが噛み合っている状態にした時、長穴の下側にあるレバーストッパーのゴムにレバーが「ガタ」がない程度に軽く当たるように、アジャストナットで調整してください。（このときレバーと長穴の端の隙間は約 4 mm です。）



■ブレーキの調整

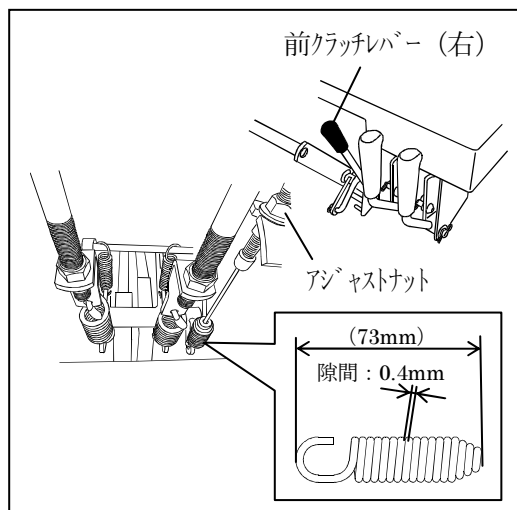
本機は、メインクラッチレバーを「切」位置より手前に引くと、ブレーキが効き始める構成となっています。ブレーキの効きが弱くなったときは、メインクラッチレバーを「駐車」位置のフックに掛けた時、スプリング伸び隙間が 0.35 mm（全長 53 mm）になるようアジャストナットにて調整してください。



■前走行クラッチの調整

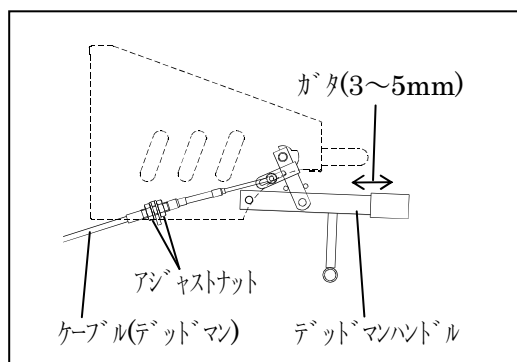
本機には、機体前側から操作して走行ができるよう前クラッチが設けられています。

前クラッチを「入」にした時、スプリングの伸び隙間が 0.4 mm（全長 73 mm）になるようアジャストナットで調整してください。



■ケーブル（デッドマンの調整）

前クラッチを「入」にした時、デッドマンハンドルが作動状態になります。この時、デッドマンハンドルに 3~5 mm のガタがあるように、アジャストナットで調整してください。



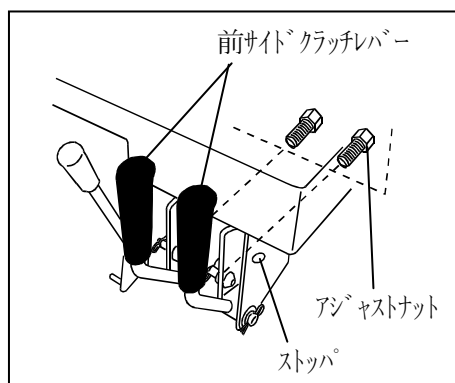
⚠危険 ●メインクラッチレバーが「入」位置に入っていると、前クラッチレバーでは走行クラッチを切ることができず、大変危険です。機体前側で操作する時は、メインクラッチレバーは「切」位置とし、前クラッチレバーを操作するようにしてください。

重要 ●前クラッチレバーを操作すると、走行クラッチは必ず「低速」側に入っているように調整されています。

■前サイドクラッチの調整

本機は、機体前側でサイドクラッチ操作ができるよう、前サイドクラッチレバーが設けられています。

メインサイドクラッチレバーを調整後、前サイドクラッチレバーとストッパとの間にガタ（遊び）がない位置にアジャストナットを調整してください。

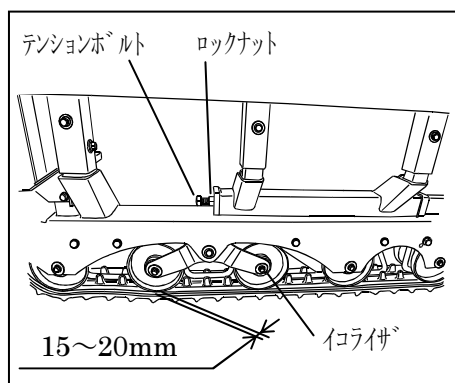


■クローラの張り調整

クローラが初期伸びや摩耗のために緩んだ場合には、クローラの張り調整を行なってください。

クローラを地面から離れた（車体を持ち上げた）状態で、イコライザ転輪の前側をクローラに付け、後転輪のツバの所とクローラ面の距離が15～20 mm になるようにテンションボルトにて調整してください。

調整後は、確実にロックナットを締め込んでください。



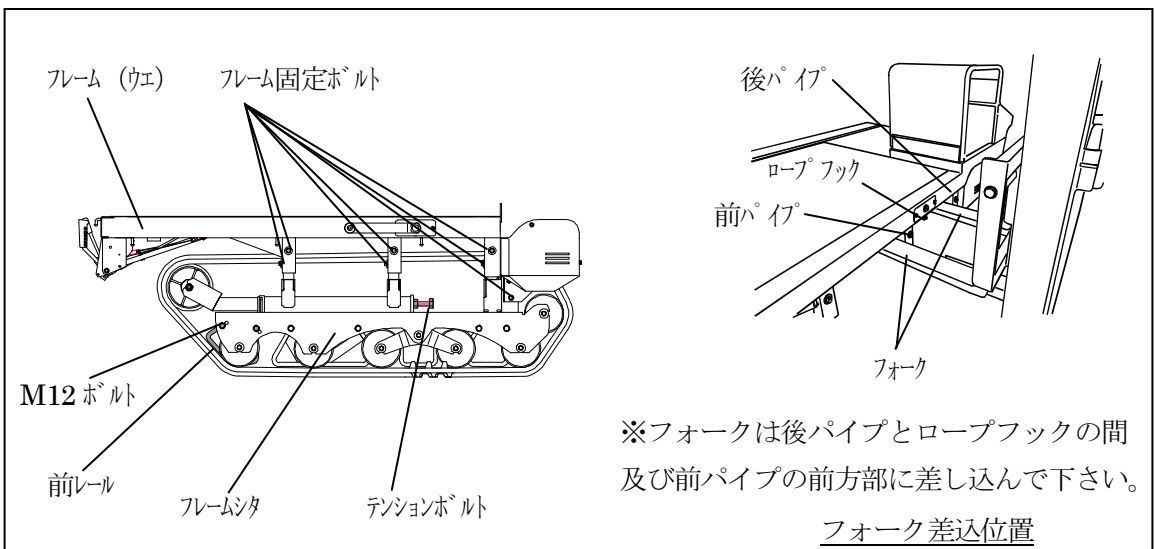
荷台高さ変更要領

- ⚠危険** ●地面が水平で硬く、安全な広さのある所で組換え作業をしてください。
- 車体が落下する恐れがあります。車体の下に入らないようにしてください。

荷台高さの変更は、下記手順で行ないます。

※リフト、クレーン等を使用し、車体を水平にしながら地面より 50～150mm 持ち上げます。（フォークリフトのフォーク差込口は下図参照）

- ①前レールのボルト（M12：2本）を抜いて後側の穴に再度、前レールを締付けます。
- ②テンションボルトを 100mm 以上緩めます。
- ③フレーム固定ボルト（片側7本）を外します。固定ボルトを外すとフレーム（シタ）が落下する場合がありますので注意してください。
- ④アイドルロッドを押しクローラを緩め、フレーム（シタ）に対しフレーム（ウエ）を上下させてボルト穴を合わせます。
- ⑤外したフレーム固定ボルトを締めます。
- ⑥39ページのクローラの張り調整をし、テンションボルトのナットをロックします。
- ⑦車体を下ろし、各部のボルトの締め付けを確認し完了です。



電気系統の点検と補修

■電気配線の点検と補修

- ⚠注意**
- 配線の端子や接続部の緩みおよび配線の損傷は、電気部品の性能を損なうだけでなく、ショート（短絡）・漏電の原因となり、火災事故になる恐れがあり大変危険です。傷んだ配線は、早めに交換・修理をしてください。
 - バッテリー、電気配線およびマフラやエンジン周辺部の可燃物・ゴミなどは取除いてください。これを怠ると火災の原因となります。
 - 安心して運転できるよう、1年に1回お買いあげ先での定期点検を受けてください。

下記の項目につき、定期的に点検してください。

- (1) 配線の損傷がないこと。配線被覆が破れているときは、絶縁テープを巻き、補修してください。
- (2) 配線のクランプの緩みがないこと。配線がクランプより外れているときは、所定のクランプに配線をセットしてください。
- (3) ターミナル、カプラの接続部の緩みがないこと。
- (4) 各スイッチが確実に作動すること。

- 重要** ●バッテリー、エンジンのまわりの電気配線、電装部品等に圧力水をかけないでください。電気部品の故障の原因となります。

■ヒューズの取扱い

ヒューズは、ヒューズホルダーの中に入っています。ヒューズが切れた場合は、必ず同じ容量のヒューズと交換してください。大容量のヒューズをつけると焼損の原因となります。

- 重要** ●ヒューズが切れた場合には、切れた原因を調べ、修理後同容量のヒューズと交換してください。絶対に針金等で代用しないでください。

■バッテリーの点検と取扱い



警告

●ショートやスパークさせたり、タバコ等の火気を近づけないでください。

また、充電は風通しのよい所で行なってください。これを怠ると引火爆発することがあり大変危険です。

●バッテリーの液量がバッテリーの側面に表示されている下限（LOW LEVEL）以下になったまま使用を続けたり充電を行なうと容器内の各部位の劣化の進行が促進され、バッテリーの寿命を縮めたり、破裂（爆発）の原因となる恐れがあります。

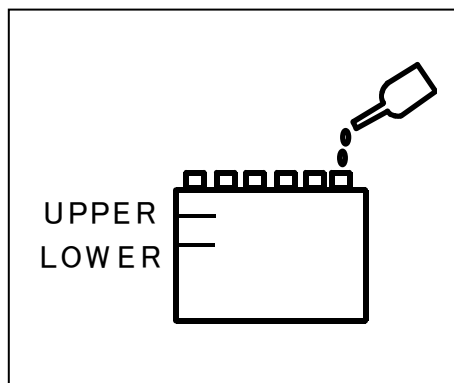
●バッテリー液（電解液）は希硫酸で劇毒物です。バッテリー液を体や服につけないようにしてください。失明ややけどをすることがあり大変危険です。もし、目・皮膚・服についたときは、直ちに多量の水で洗ってください。なお、目に入ったときは、水洗い後、医師の治療を受けてください。

●ブースターケーブル使用時には、危険のないように取扱ってください。

(1) バッテリーの液量点検

●バッテリー液がバッテリーケース液面レベルの上限線から下限線の間にあるか、バッテリーが水平になる姿勢で確認してください。

●不足している場合はキャップを外し、上限まで蒸留水を補充してください。



(2) バッテリーの取扱い

●気温が低下すると、バッテリーの性能も低下します。冬季は特にバッテリーの管理に注意してください。

●バッテリーは使用しなくても自己放電しますから充電を行なってください。

夏季……………1ヵ月毎

冬季……………2ヵ月毎

●本機を長期格納する場合は、バッテリーを取り外し、日光の当たらない乾燥した場所に保管してください。どうしても本機に取付けたまま保管しなければならないときは、必ずアース側（⊖側）を外してください。

●新品のバッテリーと交換する場合には、必ず指定した型式のバッテリーを使用してください。

〈 指定バッテリー 〉…………… 34A19R

重要

●バッテリーは必ず車体から取外して充電してください。電装品の損傷の他に配線等を傷めることがあります。

●バッテリーの急速充電はバッテリーの寿命を短くしますから、できるだけ避けてください。

●充電はバッテリーの⊕を充電器の⊕に、⊖を充電器の⊖にそれぞれ接続して、普通の充電方法で行なってください。

●バッテリーを外し、再度取付けるときは、バッテリーの⊕・⊖のコードを元通りに配線し、まわりに接触しないように締付けてください。

●バッテリーコード（端子）を取外すときは、⊖コードを先に外します。バッテリーコードを取付けるときは、⊕コードを先に取付けます。これを怠るとショートして火花が飛んだりして危険です。

手入れと格納

■ 日常の格納

日常の格納および短期間の格納は、次の要領で行なってください。

- (1) 車体はきれいに清掃しておきましょう。
- (2) 燃料タンク内防錆のため、燃料は満タンにしておいてください。
- (3) 格納はできる限り屋内にしてください。
- (4) 駐車ブレーキを必ずかけてください。

重要

● 洗車の際は、エンジン・樹脂部品・電装品、およびマーク貼付部などには高圧水をかけないでください。高圧水をかけると、故障の原因となったり、マークのはがれ、部品の変形を起こしたりします。

■ 長期格納

長い間使用しない場合は、きれいに清掃し、次の要領で格納してください。

- (1) 車体はきれいに清掃しておきましょう。
- (2) 不具合箇所は整備してください。
- (3) エンジンオイルを新しいオイルと交換し、5分程エンジンをアイドリング回転にて運転し、各部にオイルをゆきわたらせます。
- (4) 各部の給油を必ず行なってください。
- (5) 各部のボルト・ナットの緩み点検し、緩んでいれば締めてください。
- (6) 格納場所は周囲に紙など燃えやすいものがない、雨のかからない乾燥した場所を選んでください。
- (7) メインクラッチは「切」にし、駐車ブレーキはかけないで、歯止めをしておいてください。
- (8) エンジン部は、燃料タンク・キャブレター内のガソリンを完全に抜いて格納してください。※「エンジン取扱説明書」参照
- (9) バッテリーは外して補充電を行ない、液面を正しく調整して日光の当たらない乾燥した場所に保管してください。

重要

● バッテリーを外さないときは、最低限バッテリーの⊖端子を外してください。ねずみが配線をかじり、ショートして火災が発生することがあります。

■ 長期格納後の使用

長期格納後の再使用は、特に次の内容に注意してください。

- 始業点検を確実に行ってください。
- エンジンの寿命・性能を保つため、エンジン始動後は5分程暖機運転を行なってください。また、セル仕様はバッテリーを充電してから使用してください。

不調時の対応のしかた

■エンジン関係

重要 ●参照ページの欄に※マークがある項目については、お買いあげ先へご相談ください。

故障状況	原因	処置	参照ページ
始動困難	●始動操作不良	●正しく操作	25, 26, 27
	●燃料コック開き忘れ	●コック「開」	25
	●リミットスイッチの作動不良または故障	●リミットスイッチの調整または交換	※
	●メインクラッチ「入」	●「切」位置にする	25
	●前クラッチ「入」	●「切」位置にする	25
〔START〕 ボタンを押してもセルモーターが回らない (XGH600EB)	●バッテリーが弱い	●バッテリーの充電または交換	25, 45, 46, 47
	●配線の断線または接続不良	●配線の修理または交換	※
	●ヒューズ切れ	●原因を取り除いてからヒューズの交換	44
	●メインスイッチの故障	●メインスイッチの交換	※
	●セルモーターの故障	●修理または交換	※
セルモーターの回転があがらない (XGH600EB)	●バッテリーが弱い	●バッテリーの充電または交換	25, 45, 46, 47
		●リコイルスタータでの始動	※
	●配線の断線または接続不良	●配線の修理または交換	※
セルモーターは回るがエンジンがかからない (XGH600EB)	●チョークレバーを操作していない	●チョークレバーを引く	26
	●フィルタポットのつまり	●フィルタポットの掃除または交換	39
	●点火プラグの不良	●点火プラグの清掃または交換	エンジン取説
	●気化器のつまり	●気化器の清掃または交換	エンジン取説
	●エンジン本体の不具合	●エンジンの修理	※
エンジン回転が不規則である	●ホース系の燃料もれまたはエア混入	●クランプ締付けまたはホース交換	※
	●燃料フィルタのつまり	●フィルタの掃除または交換	※
	●点火プラグの不良	●点火プラグの清掃または交換	エンジン取説
	●気化器のつまり	●サービス工場で清掃または交換	※

不調時の対応のしかた

故障状況	原因	処置	参照ページ
エンジンを低速にすると停止する	● 点火プラグの不良	● 点火プラグの清掃または交換	エンジン取説
	● 気化器のつまりおよび調整不良	● 気化器の清掃・調整または交換	※
	● スロットル調整不良	● スロットルの調整	※
運転中に突然、エンジンが停止した	● 燃料不足	● 燃料補給	—
	● エンジンオイル不足	● エンジンオイルの補給	39
	● オイル不足または潤滑不良によるエンジン焼付	● エンジンの修理または交換	※
	● プラグキャップの緩み	● プラグキャップを正しく取付ける	エンジン取説
マフラから異常な煙がでる	● エアクリーナが目詰まり	● エレメントの清掃または交換	エンジン取説
	● エンジンオイル量が多い	● 点検し適正量にする	エンジン取説
	● 気化器の調整不良	● 気化器の調整	※
	● 燃料がよくない	● 正規の燃料に入れ換える	—
エンジン出力不足	● 積載量が多すぎる	● 積載量を減らす	35
	● 気化器の調整不良	● 気化器の調整	※
	● 点火プラグ不良	● 点火プラグの清掃または交換	エンジン取説
	● エンジンオイル量の不適	● エンジンオイル量を点検し適正量にする	エンジン取説
	● 低温でクローラのゴムが硬くなっている	● 低速走行でクローラをなじませる	30
エンジン出力不足	● 冷却風取入口やシリンダフィン部にゴミが付いている	● 清掃する	エンジン取説
	● エアクリーナが目詰まり	● エレメントの清掃または交換	エンジン取説
	● エンジンオイルが汚れている	● エンジンオイルの交換	エンジン取説
	● タンクキャップの空気穴のつまり	● 空気穴の清掃	—
	● エンジン本体の不具合	● エンジンの修理または交換	※
	● エンジンの過熱	● 小休止 ● 吸気部の清掃	— エンジン取説

不調時の対応のしかた

■操作・走行関係

故障状況	原因	処置	参照ページ	
メインクラッチ、前クラッチを「切」位置にしても止まらない	●走行ベルトのつき回り	●メインクラッチ、前クラッチの調整	40, 41	
		●ベルトストップパの調整	※	
メインクラッチ、前クラッチを「入」にしても発進しない	●ブレーキシューの磨耗	●ブレーキの調整	41	
		●メインクラッチ、前クラッチの調整	40, 41	
		●走行ベルトの交換	※	
高速（前4速）のスピード不足	●低温でクローラのゴムが硬くなっている	●サイドクラッチの抜け	40	
		●ブレーキの調整不良	41	
チェンジレバーが各変速位置に入らない	●チェンジレバーの調整不良	●チェンジレバーの位置調整	※	
	●チェンジレバーの変形	●チェンジレバーの修正または交換	※	
ブレーキ力不足	●ブレーキシューの磨耗	●ブレーキの調整	41	
サイドクラッチレバーを引いても旋回しない	●サイドクラッチ各部の遊び	●サイドクラッチレバーの調整	40	
		●走行ベルトのスリップ	●メインクラッチの調整	40, 41
		●走行ベルトの交換	※	
クローラの歯とび	●クローラの緩み	●クローラの張り調整	42	
	●積み過ぎ	●積荷を減らす	35	

■電装関係

故障状況	原因	処置	参照ページ
バッテリーが充電されない (XGH600EB)	●配線の断線または接続不良	●配線の修理または交換	※
	●ヒューズ切れ	●原因を取り除いてからヒューズの交換	44
	●レギュレータ不良	●レギュレータの交換	※
	●エンジン発電不良	●エンジンの修理	※
	●バッテリーの機能不良	●端子の緩み、腐蝕、電解液の不足などを修正、またはバッテリーの交換	44, 45, 46
	●エンジン回転が低い、低速作業が多い	●充電器での補充電またはエンジン回転を高くして充電	34

■その他

故障状況	原因	処置	参照ページ
エンジンが異常に揺れる	●エンジンベース取付け部品の磨耗	●取付け部品の交換	※

農作業を安全におこなうために

農林水産省より、安全に農作業に従事できるように、農業機械を使用するときの注意事項が「農作業安全基準」として定められています。ここに、クローラ型運搬車を使用される方のために、特に重要な項目を「農作業安全基準」より抜粋しております。熟読の上、事故のない楽しい農作業のためにお役立てください。

一般共通事項

(1) 適用範囲

一般共通事項は、農業機械を使用して行う作業に従事する者が農作業の安全を確保するため注意すべき事項を示すものである。

(2) 就業条件

①安全作業の心得

農業機械を使用して行う作業（以下、「機械作業」という）に従事する者は機械の操作の熟練に努め、自己の安全を図ると共に、補助作業員及び他人に危害を及ぼさないように、機械を正しく運転することに努めること。

②就業者の条件

次に該当する者は、危険を伴う機械作業に従事しないこと。

- 精神病患者
- 酒気をおびた者
- 若年者
- 未熟練者
- 過労・病気・薬物の影響その他の理由により正常な運転操作ができない者。

激しい作業が続く場合には、特に健康に留意し、適当な休憩と睡眠をとること。
妊娠中の者は、振動を伴う機械作業に従事しないこと。

③特殊温湿度環境下の安全

暑熱、寒冷及び高湿の環境における作業に際しては、安全を確保するため作業時間及び方法等を十分に検討すること。

(3) 子供に対する安全配慮

機械には、子供を同乗させないこと。また、機械には子供を近寄らせないように注意すること。

(4) 安全のための機械管理

① 日常の点検整備

農業機械は、使用の前後に日常の点検整備を行い、常に機械を安全な状態に保つこと。

② 防護装置の点検

- 機械作業に従事する者は、機械の操縦装置、制動装置、防護装置等危険防止のために必要な装置を点検整備して常に正常な機能が発揮できるようにしておくこと。
- 機械に取り付けられた防護装置等を機械の点検整備または修理等のために取り外した場合は、必ず復元しておくこと。

③ 掲げ装置の落下の防止

作業機を上げた位置で点検調整等を行う場合には、ロック装置のあるものについて、必ずこれを使用し、かつ、ロック装置の有無にかかわらず作業機について落下防止の措置を講じること。

④ 整備工具の管理

点検整備に必要な工具類を適正に管理し、正しく利用すること。

(5) 火災・爆発の防止

① 引火・爆発物の取り扱い

引火または、爆発の恐れのある物質の貯蔵・補給等にあたってはその取り扱いを適正にすること。特に火気を厳禁すること。

② 火災予防の措置

火災の恐れがある作業場所には、消火器を備え、喫煙場所を決める等火災予防の措置を講じること。

(6) 服装および保護具の使用

次の農作業に際しては、適正な服装および保護具を用い、危険のないよう作業に従事すること。

①頭の傷害防止の措置

機械からの墜落及び、落下物の恐れの大い場合、交通頻繁な道路での運行の場合等では、頭部保護のために適正な保護具を用いること。

②巻き込まれによる傷害防止の措置

原動機若しくは動力伝動装置のある作業機または駆動する作業機を使用する場合には、衣服の一部、頭髮、手拭き等が巻き込まれないように適正な帽子および、作業衣等を使用すること。

③足の傷害及びスリップ防止の措置

機械作業において、作業機等の落下、土礫の飛散、踏付け、踏抜き及びスリップ等の恐れのある場合は、これらの事故を防止するために適正な履物を用いること。

④粉じん及び有害ガスに対する措置

多量の粉じん及び有害ガスが発生する作業にあつては、粉じん及び有害ガスによる危害防止のための適正な保護具を使用すること。

⑤農薬に対する措置

防除作業においては、呼吸器、眼、皮膚等からの農薬による障害防止のために適正な保護具（保護衣を含む）を使用すること。

⑥激しい騒音に対する措置

激しい騒音の伴う作業にあつては、耳を保護するための適正な保護具を使用すること。

⑦保護具の取り扱い

安全保護具を常に正常な機能を有するように点検し、正しく使用すること。

移動機械共通事項

(1) 適用範囲

移動機械共通事項は、地上を移動しながら作業するトラクターその他の移動機械を使用して行う作業に従事する者が注意すべき事項を示すものである。

(2) 作業前の注意事項

①機械の点検整備

- 機械の点検整備を十分行い、その使用にあたっては、常に安全を確保すること。
- 機械の点検整備、手入れ及び作業機の装着等は、交通の危険がなく平坦である等、安全な場所であつ安全な方法で確実にを行うこと。特に、屋内で内燃機関を運転しながら点検整備等を行う場合は、換気に注意すること。

②防護装置の保全

- 機械に取り付けられた防護装置は、常に有効に作用する状態に保っておくこと。
- 機械の点検整備等のために防護装置を取り外した場合は、必ず復元し、その機能を十分に発揮できるようにしておくこと。

③悪条件下における作業

土地条件、気象条件等により機械作業に対する条件がよくない場合の作業については、実施の判断、作業方法及び装備の選択等に注意すること。

(3) 作業中の注意事項

①乗車等の禁止

- 機械作業中は、作業関係者以外の者を機械に近寄らせないこと。

②前方及び後方の安全確認

- 運転中または作業中は、常に機械の周囲に注意し、安全を確認すること。特に、発進時に注意すること。

農作業を安全におこなうために

③転倒落下の防止

- 圃場への出入り、溝また畦畔の横断、軟弱地の通過等に際しては、機械の転落を防ぐために、特に注意すること。
- 機械の積み降ろしに際しては、機械の転倒及び落下を防ぐための適切な措置を講じ、十分注意して行うこと。

④傷害の防止

- 動力伝動装置・回転部等の危険な部分には、作業中接触しないように注意すること。

⑤道路走行の安全（本機は公道を走行できません）

- 道路走行にあたっては、関係法規を守り、安全に運転すること。
- 道路走行にあたっては、他の自動車走行の妨げとならないように留意すること。
- 悪条件の道路での高速運転の禁止
凹凸のはげしい道路、曲折のはげしい道路等においては、高速で運転しないこと。
- 坂道における安全確保
降坂時は、必ずエンジンプレーキを用いること。また、走行クラッチを使用しないこと。登坂時における発進では、前輪の浮上りに注意すること。

⑥夜間における安全

夜間作業においては、とくに安全に注意し、的確な照明を行うこと。

夜間給油を行う場合は、裸火等を使用せず、安全な照明のもとで安全かつ確実に給油すること。

⑦作業中の点検調整等における安全措置

機械の点検調整は、必ず原動機を止め、安全な状態で行うこと。

休けい等で機械を離れる場合は、機械を安定した場所におき、作業機を下し、かつ、安全な停止状態を保つように注意すること。やむを得ず傾斜地に機械を置く場合は、さらに車止めを施して、自然発車等の危険が生じないように注意すること。

(4) 終業後の注意事項

①終業後の点検整備

作業終業後は、必ず次の作業のため機械の点検整備を行うこと。

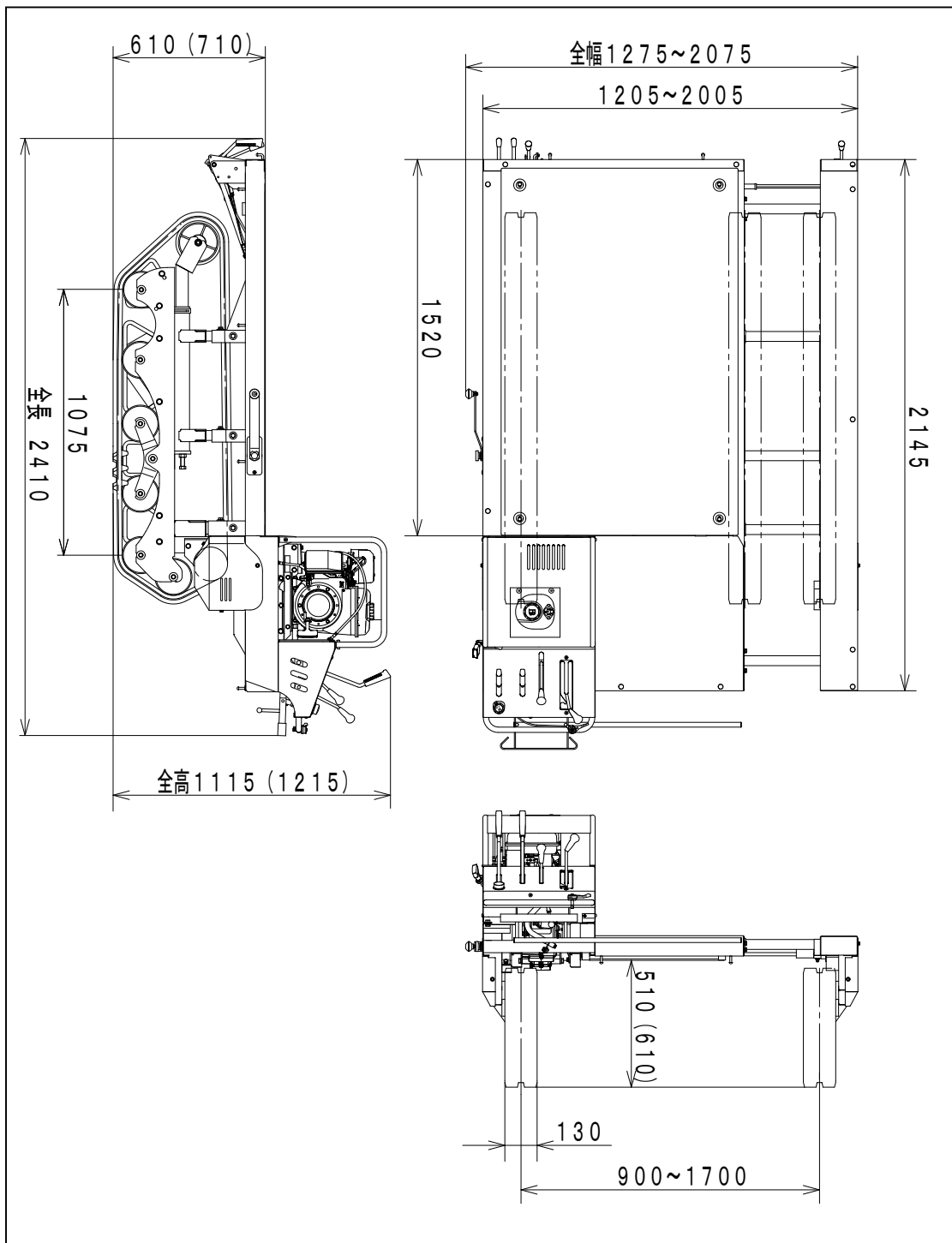
サービス資料

主要諸元

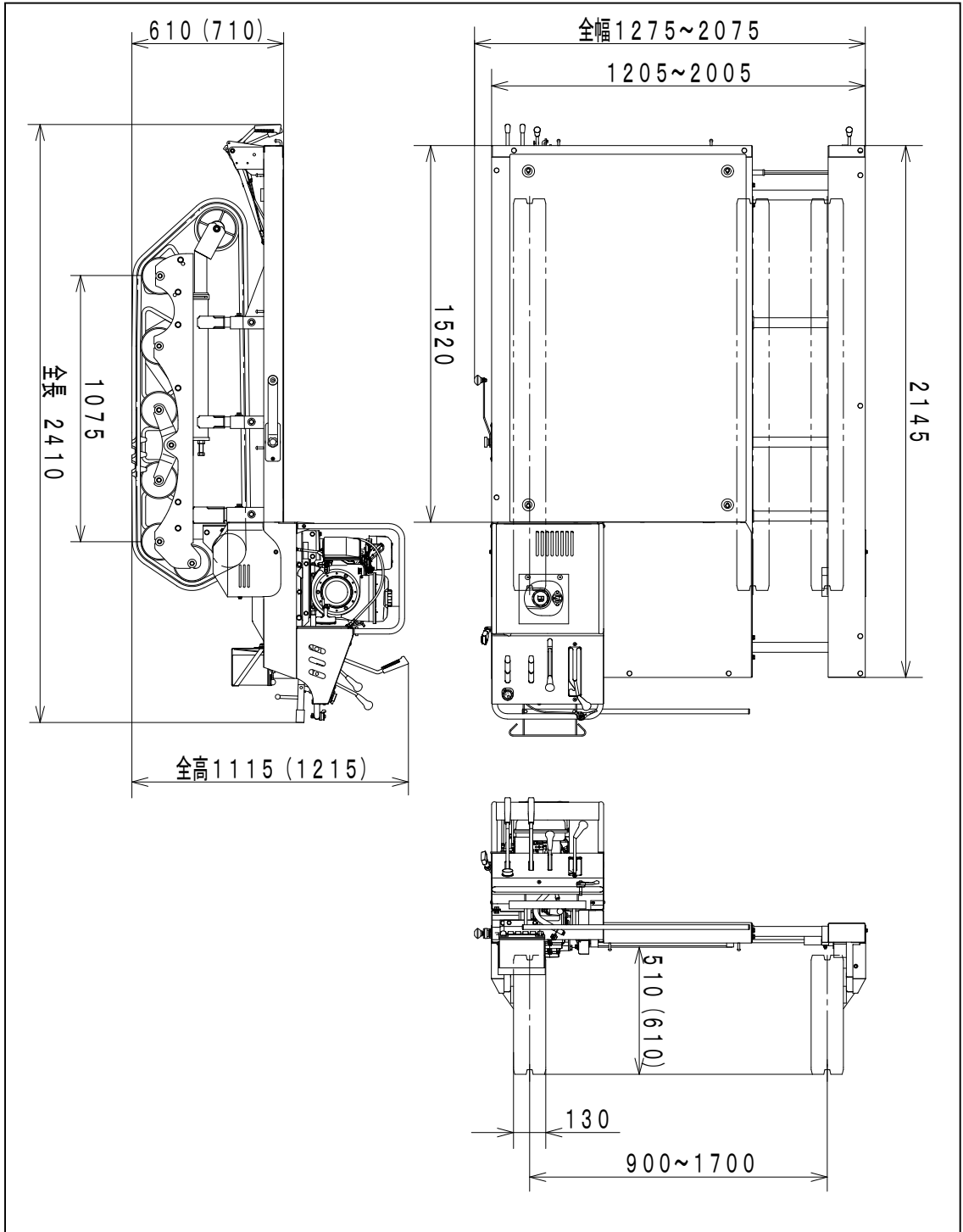
名 称		クローラ型高床作業車	
型 式		XGH600B	XGH600EB
最大作業能力 (kg)		600	
車 体	質 量 (kg)	386	399
	全 長 (mm)	2410	
	全 幅 (mm)	1275~2075	
	全 高 (mm)	1115 (1215)	
荷台寸法(長×幅×枠高) (mm)		2145×1205~2005	
荷台面地上高 (mm)		610 (710)	
走 行 部	走 行 形 式	エンドレスゴムクローラ (後駆動)	
	操 向 形 式	サイドクラッチ (爪式)	
	ブレーキ形式	内拵式 (φ62)	
	クローラサイズ 幅(mm)×ピッチ(mm)×リンク数	130×60×59	
	轍間距離 (mm)	900~1700	
	接 地 長 (mm)	1075	
	変 速 段 数	F-4, R-4 (ダブルテンション)	
	走 行 速 度 (km/h)	前 進	F1 ; 0.40 F2 ; 0.85 F3 ; 1.75 F4 ; 3.45
	後 進	R1 ; 0.44 R2 ; 0.72 R3 ; 1.85 R4 ; 2.90	
最低地上高 (mm)		510 (610)	
最小回転半径 (mm)		1700	
エ ン ジ ン	型 式 名	GB131LN	GB131LE
	種 類	空冷4サイクル1気筒OHVガソリンエンジン	
	総排気量 (L {cc})	0.126 {126}	
	出力/回転速度 (kW {PS} /rpm)	2.3 {3.1} /1800 (最大3.0 {4.2} /2000)	
	使 用 燃 料	自動車用無鉛ガソリン	
	燃料タンク容量 (L)	2.5	
始 動 方 式		リコイルスタータ式	リコイルスタータ、セルモータ併用
緊 急 停 止		後方、前方：デッドマンレバー 後方：緊急停止スイッチ	後方、前方：デッドマンレバー
機 能	前クラッチレバー	左右両側	
	始 動 安 全	有り	
	シート用ロープフック	有り	
	エンジンオイルドレンホース	有り	
	グリスニップル	チェン、ホイルスプロケット軸に装備	
	カバーオープン	エンジンカバーワンタッチオープン	
備 考		荷枠は、オプションで設定あり	

外観図

(XGH600B)

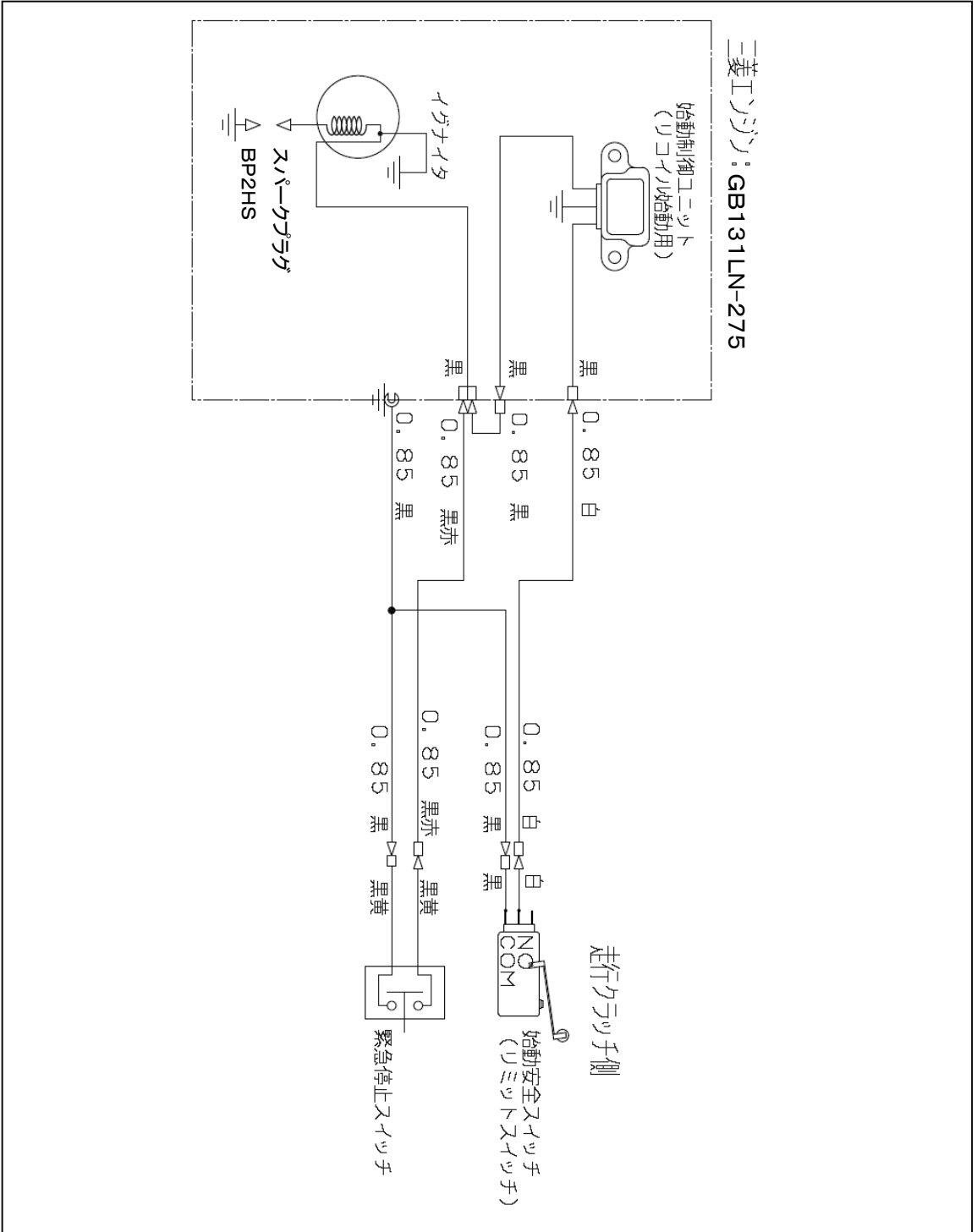


(XGH600EB)



配線図

(XGH600B)



主な消耗部品

消耗部品のご注文は、部品番号をお確かめの上、お買い上げいただきました販売店にご注文ください。

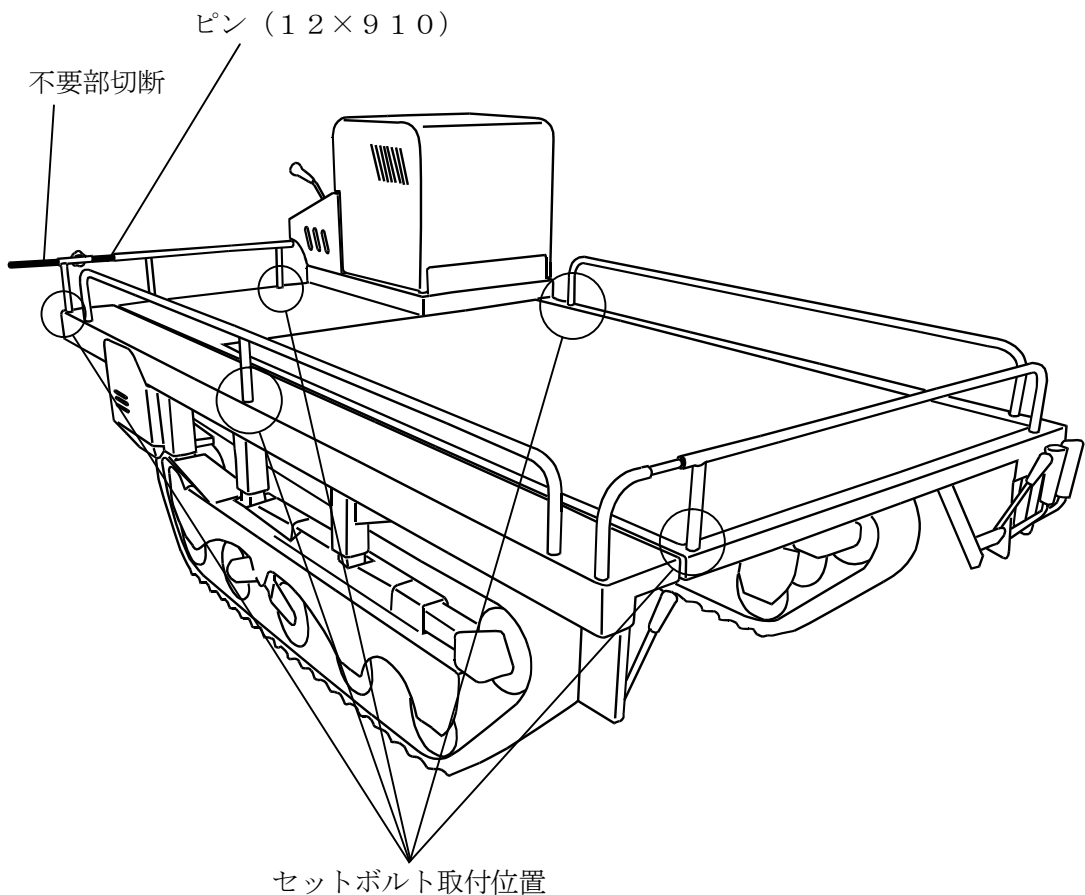
部品名称	使用箇所	部品番号
ブレーキパッキン	走行伝動部	0337-110-051-1
ブレーキ(62)ASSY	走行伝動部	0337-110-500-1
レール(マエ/600)COMP	クローラ外れ防止レール	0339-335-230-0
レール(ナカ/600)COMP	〃	0339-335-240-0
レール(アト/600)COMP	〃	0339-335-250-0
クローラ(130×60×59)	走行部	0339-356-011-0
バッテリー34A(Y)	エンジン始動	0453-454-011-1
点火プラグ	エンジン	NGK BP2HS
Vベルト(SB-31レッド)	高速側伝達部	V817-200-031-0
コグベルト(SB31HP4)	低速側伝達部	0353-510-013-0
チェン(60×34)	走行伝動部	0339-561-013-0
ケーブル(ブレーキ600)	操作部	0339-659-018-0
ケーブル(スロットル)	〃	0323-640-011-0
ケーブル(サイドクラッチ600)	〃	0339-659-011-0
ケーブル(フロントSクラッチ600)	〃	0339-662-012-0
ケーブル(ソウコウマエ600)	〃	0339-662-011-0
ケーブル(デッドマン)	〃	0339-662-013-0

注文部品の紹介

●パイプワク（600）SET

・部品コード：0339-254-200-2

- ① 荷台裏側より同梱のボルト（M8×25）とロックナット（M8）にてパイプワクを固定してください。（5ヵ所）
- ② 後右のピン（12×910）は荷台幅を縮めたとき、車体幅より右に出ます。全幅まで拡大しないときはピンを切断してください。

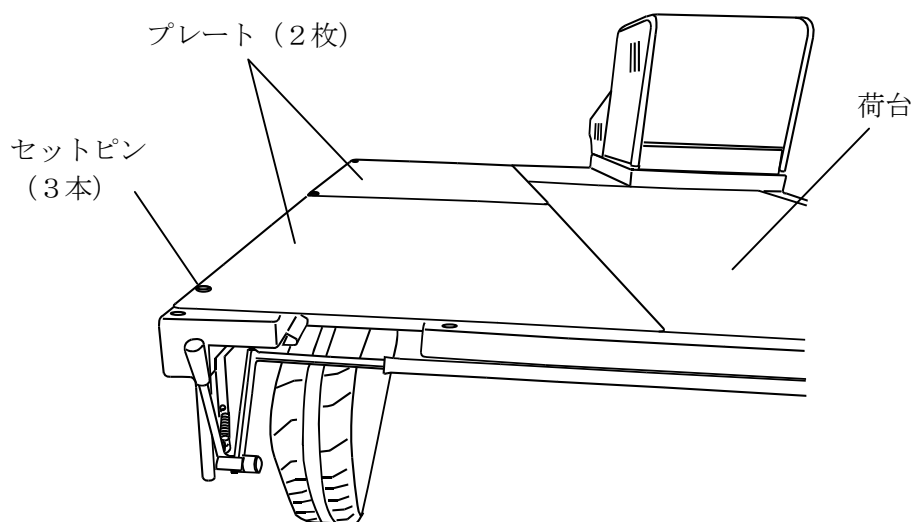


●ニダイプレート（サブ）ASSY

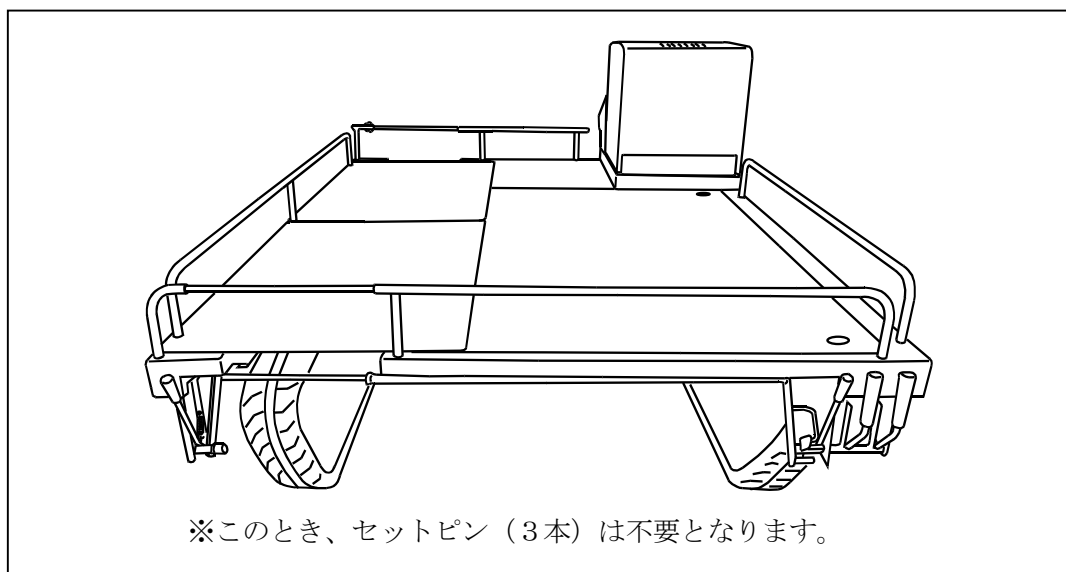
・部品コード：0339-243-200-1

荷台拡張時に、隙間をなくすプレートです。

重要 ●この部品は、クローラ軌間距離（中心間距離）が1250mm以下に対応します。1250mm以上には使用できません。



●パイプワク（600）SETと荷台プレートサブASSYの両方を取付けた状態



索引

あ	アルミ板 …………… 11	さ	最大作業能力 …………… 35
	アルミ板の基準 …………… 11		坂道での運転 …………… 32, 33
	安全な作業をする為に …… 5		作業中の注意事項 …………… 54
	安全のための機械管理 …… 52		作業中は …………… 11
	安全のポイント …………… 5		作業前に …………… 6
	安全表示ラベルの注意 …… 3		作業前の注意事項 …………… 54
	イコライザ …………… 18, 37, 42		サービスネット …………… 17
	畝間調整ハンドル …………… 18, 21		始業点検 …………… 24
	運転者の条件 …………… 5		始動と発進は …………… 7
	エンジンオイル …………… 39		終業後の注意事項 …………… 55
	エンジン型式		就業条件 …………… 51
	とエンジン番号 …………… 17		主要諸元 …………… 56
	エンジン関係		重要安全ポイント
	(不調時の対応) …… 48		について …………… 2
	エンジンスイッチ …………… 23		使用前の点検について …… 24
	エンジンの始動 …………… 25		新車の保証 …………… 17
	エンジンの停止 …………… 28		製造番号 …………… 18, 23
	エンジン番号 …………… 17		スロットルレバー …………… 17
	主な消耗部品 …………… 61		旋回 …………… 22
			走行するときは …………… 7
			その他走行時の注意 …… 34
か	外観図 …………… 57, 58		
	火災・爆発の防止 …………… 52		
	給油関係 …………… 37		
	グリスアダプタ …………… 37		
	グリスガン …………… 37		
	クローラ …………… 18, 42		
	クローラ部の給油箇所 …… 37		
	クローラの張り調整 …… 42		
	ケーブル (デッドマン)		
	の調整 …………… 41		
	検油穴 …………… 38		
	検油ボルト …………… 38		
	子供に対する安全配慮 …… 52		
	ゴムクローラへの注意 …… 31, 32		

索引

た	チェンジレバー 18, 19	は	配線図 59, 60
	注文部品の紹介 62		発進・走行のしかた 30
	長期格納 47		バッテリーへの充電 34
	長期格納後の使用 47		バッテリーの点検と取扱い .. 45, 46
	チョークレバー 26		バランス 35
	積込み・積降ろし 10		ヒューズの取扱い 44
	停車・駐車 29		服装および保護具の使用 .. 53
	適用範囲 51, 54		販売型式名と製造番号 17
	デッドマンハンドル 18, 22		不調時の対応のしかた
	点検整備は 13		操作・走行関係 50, 51
	点検と清掃 39		不調時の対応のしかた
	点火プラグ 61		エンジン関係 48, 49, 50
	テンションボルト 18, 42, 43		ブレーキの調整 41
	転輪 18, 37		ブースターケーブル
	電気系統の点検と補修 44		使用時の注意事項 16
	電気配線の点検と補修 44		ホイルスプロケット 37
	電装関係		保管・格納は 14
	(不調時の対応) 50		補修用部品供給年限
	電装品の取扱い 15, 16		について 17
	トランスミッションの		
	給油・交換 38		
	ドレンプラグ 38		
な	荷台 18	ま	前サイドクラッチレバー .. 18, 22, 42
	荷台高さ変更要領 43		前サイドクラッチの調整 .. 42
	日常の格納 48		前クラッチレバー 18, 20, 41
	燃料コック 39		前クラッチの調整 41
	燃料フィルタ 39		前クラッチパイプ 18, 20
	農作業を		メインサイド
	安全に行うために 51		クラッチレバー 18, 22, 40
			メインサイドクラッチ
			の調整 40
			メインスイッチ 18, 23
			メインクラッチレバー 18, 19, 22
			メインクラッチの調整 40
		ら	リコイルスタータ 18, 26

困ったり、わからないことがあれば

販売店
住所 〒 —
Tel — —
担当；

までご連絡ください。

型 式	
製造番号	

ご購入日	
------	--

※ご使用になる前にメモしておく、万一、修理の依頼をされるときに役立ちます。

豊かさを創造し、未来へ挑戦する 株式会社アテックス

- 本 社 愛媛県松山市衣山1丁目2-5 〒791-8524
TEL (089) 924-7161 (代) FAX (089) 925-0771
TEL (089) 924-7162 (営業直通)
E-mail: atexhome@atexnet.co.jp
ホームページ: <http://www.atexnet.co.jp>
- 東北営業所 岩手県花巻市北湯口第2地割1-14 〒025-0301
TEL (0198) 29-6322 (代) FAX (0198) 29-6323
E-mail: touhokugrp@m2.atexnet.co.jp
- 関東支店 茨城県猿島郡五霞町元栗橋6633 〒306-0313
TEL (0280) 84-4231 (代) FAX (0280) 84-4233
E-mail: kantogrp@m2.atexnet.co.jp
- 中部営業所 岐阜県大垣市本今5丁目128 〒503-0931
TEL (0584) 89-8141 (代) FAX (0584) 89-8155
E-mail: kansaigrp@m2.atexnet.co.jp
- 中四国支店 愛媛県松山市衣山1丁目2-5 〒791-8524
TEL (089) 924-7162 FAX (089) 925-0771
E-mail: chuushikokugrp@m2.atexnet.co.jp
- 九州営業所 熊本県菊池郡菊陽町大字原水1156-17 〒869-1102
TEL (096) 292-3076 (代) FAX (096) 292-3423
E-mail: kyushugrp@m2.atexnet.co.jp
- 部品センター 愛媛県松山市馬木町899-6 〒799-2655
TEL (089) 979-5910 (代) FAX (089) 979-5950
E-mail: partsgrp@m2.atexnet.co.jp

部品コード	0339-943-015-5F
-------	-----------------