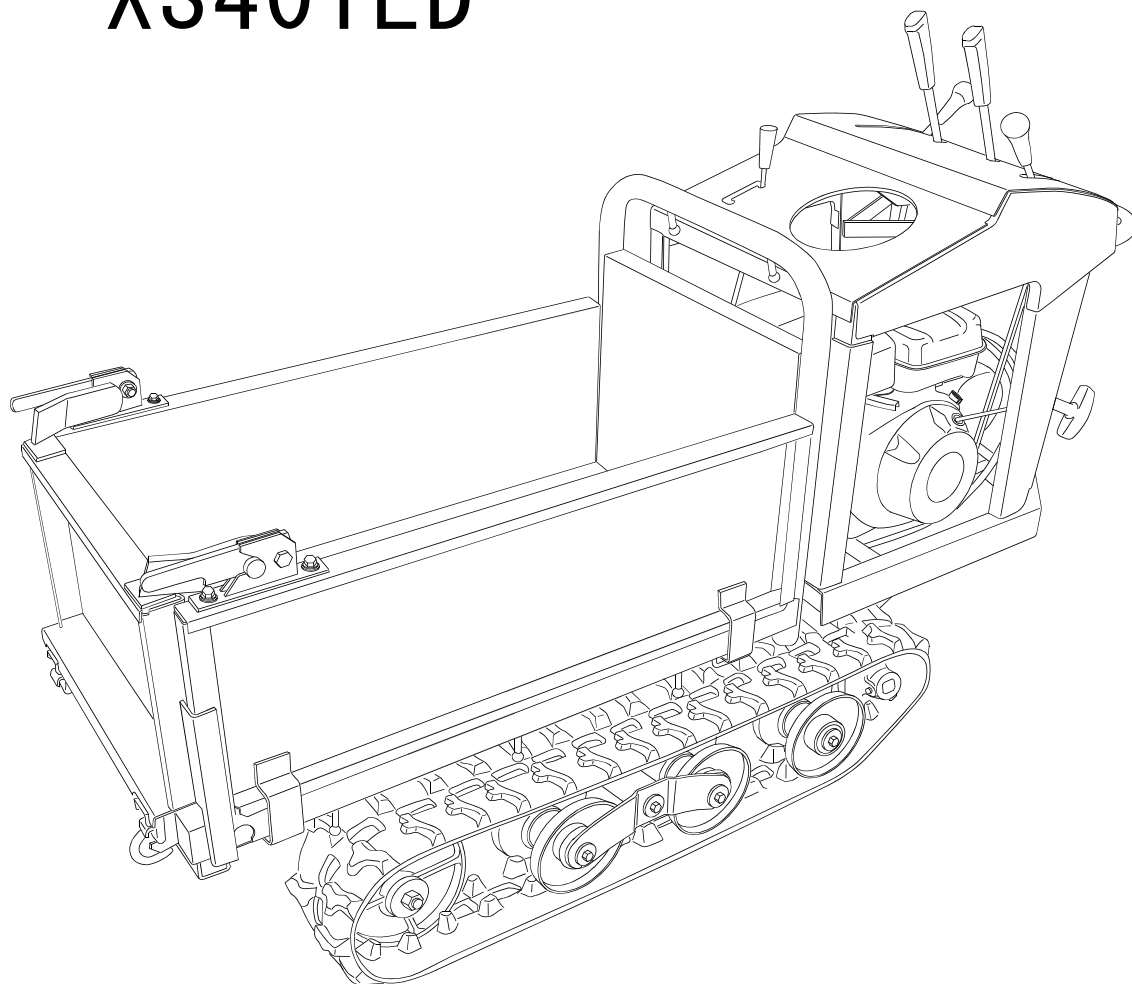


クローラ型運搬車

取扱説明書

XS401LD



ご使用前に必ずお読み下さい。

atex

はじめに

- このたびは、本製品をお買い上げいただきまして、まことにありがとうございました。
- この取扱説明書は、本製品を安全にご使用していただくため、是非守っていただきたい安全作業に関する基本的事項と最適な状態で使っていただくための正しい運転・調整・整備に関する技術的事項を中心に構成しております。
- 本製品を初めて運転されるときはもちろん、日頃の運転・取扱いの前にも取扱説明書を熟読され、十分理解の上、安全・確実な作業を心がけてください。
- この取扱説明書は、いつでも取り出して読むことができるよう大切に保管してください。説明書を紛失・損傷された場合は、速やかに「お買いあげ先」にご注文ください。
- 本製品を貸与又は譲渡される場合は、相手の方に取扱説明書の内容を十分に理解していただき、この取扱説明書を本製品に添付してお渡しくください。
- なお、品質、性能あるいは安全性の向上のため、使用部品の変更を行うことがあります。その際には、本書の内容及びイラスト・写真などの一部が、本製品と一致しない場合もありますので、ご了承ください。
- もし、おわかりにならない点がございましたら、ご遠慮なく「お買いあげ先」にご相談ください。
- 本製品は、歩行型（ハンドガイド式）運搬車です。労働安全衛生法で規定している不整地運搬車には該当しません。
- 取扱説明書の中の **▲重要** 表示は、次のような安全上、取扱上の重要なことを示しております。よくお読みいただき、必ず守ってください。

表 示	重 要 度
▲危険	その警告に従わなかった場合、死亡又は重傷を負うことになるものを示しております。
▲警告	その警告に従わなかった場合、死亡又は重傷を負う危険性があるものを示しております。
▲注意	その警告に従わなかった場合、ケガを負うおそれのあるものを示しております。
重要	商品の性能を発揮させるための注意事項を説明しております。よく読んで製品の性能を最大限発揮してご使用ください。

- ▲注意** ●本製品は、圃場内作業車ですので、公道及び公道とみなされる道路での運転はできません。当該道路上での運転による事故及び違反につきましては、責任を負いかねます。

目次

重要安全ポイントについて	2
安全表示ラベルの注意	3
安全のポイント	4~15
安全な作業をするために	4~15
保証とサービス	16・17
各部の名称とはたらき	18~23
各部の名称	18
操作レバーおよびスイッチの名称とはたらき	19~23
運転前の準備	24
運転前の点検について	24
運転のしかた	25~44
エンジンの始動と停止のしかた	25~27
走行のしかた	27~31
積載要領	31~32
クレーンでの吊りかた	32
油圧操作	32
点検・整備	33~39
各部の調整	40~44
手入れと格納	45・46
不調時の対応のしかた	47~50
作業を安全におこなうために	51~55
一般共通事項	51~53
移動機械共通事項	53~55
サービス資料	56~58
主要諸元	56
外観図	57
配線図	58
主な消耗部品	58
索引	59・60

重要安全ポイントについて

1. 運行前には、
必ず始動点検を行ない、特に重要な保安部品（ブレーキ等）は、
確実に整備します。

2. 運転・作業をするときは、
安全カバー類が取り付けられていることを確認します。

3. 路肩・軟弱地で使用するときは、
転落・転倒しないように十分注意します。

4. 坂道で使用するときは、
急旋回・Uターンは避けます。

5. 機械の清掃・点検および調整をするときは、
必ずエンジンを止め、機械の停止を待ちます。

6. 補助者と共同作業を行なうときは、
合図をし、安全を確認します。

7. リフトまたはダンプ作業を行なうときは、
周囲の安全を確認します。

8. 荷物を積むときは、
積載重量を守りバランスよく、また荷動きしないよう
しっかりとロープ等で固定します。

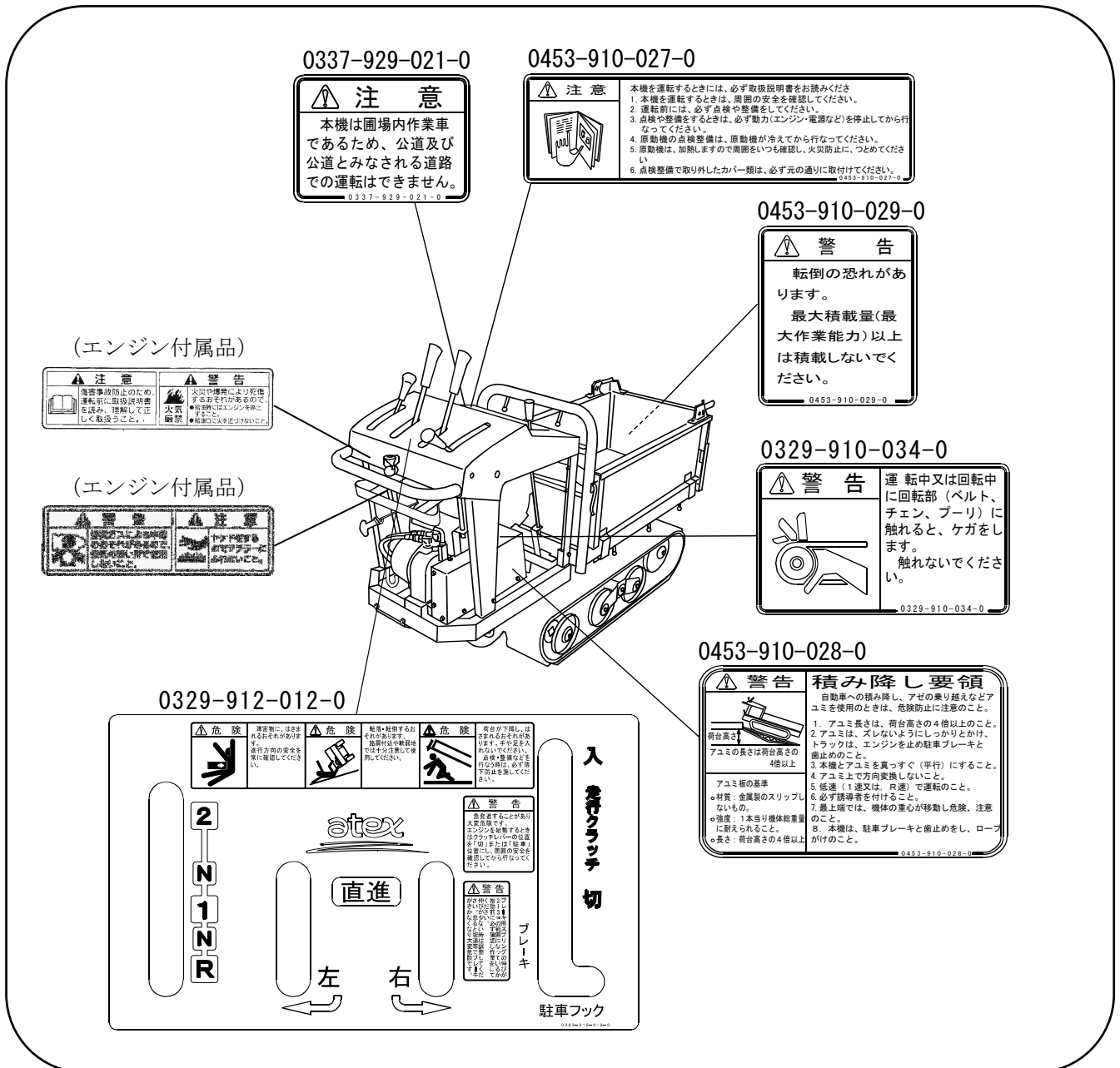
この機械をお使いになるときは復唱してください。

安全に作業していただくため、ぜひ守っていただきたい重要安全ポイントは上記の通りですが、これ以外にも本文の中で安全上是非守っていただきたい事項を **▲重要** の記号を付して説明の都度取りあげております。よくお読みいただくとともに、必ず守っていただくようお願い致します。

安全表示ラベルの注意

- 本機には、安全に作業していただくため、安全表示ラベルが貼付してあります。必ずよく読んで、これらの注意に従ってください。
- 安全表示ラベルが破損したり、なくなったり、読めなくなった場合は、新しいラベルに貼りかえてください。
- 泥等が付いた場合は、きれいに拭きとり、いつでも読めるようにしてください。
- 安全表示ラベルが貼付してある部品を交換する場合、同時に安全表示ラベルもお買いあげ先へ注文してください。
- マーク（安全表示ラベル等）には、洗車時に直接圧力水をかけないでください。

安全表示ラベル貼付位置



安全のポイント

安全な作業をするために

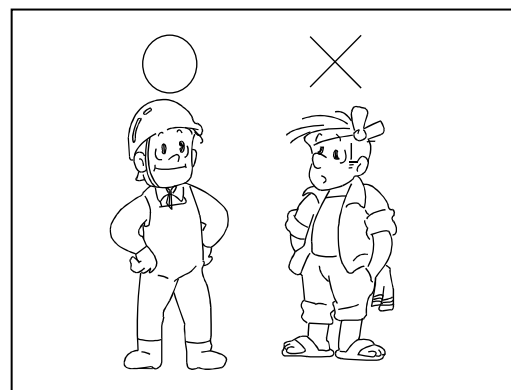
本章では、機械を効率よく安全にお使いいただくために、必ず守っていただきたい事項を説明しております。十分に熟読されて、安全な作業を行ってください。

■運転者の条件

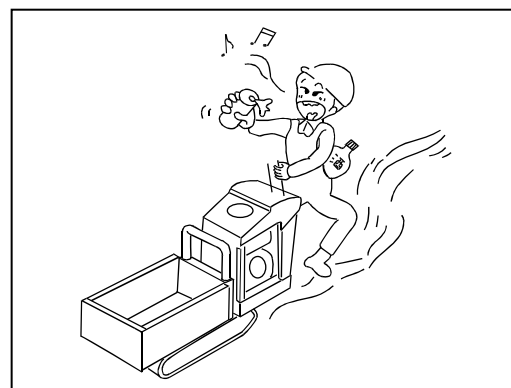
- (1) この「取扱説明書」をよく読むことから始めてください。これが安全作業の第一歩です。



- (2) 服装は作業に適したものを着てください。
服装が悪いと、衣服が回転部に巻き込まれたり、靴がスリップしたりして大変危険です。
ヘルメットや適正な保護具も着用してください。



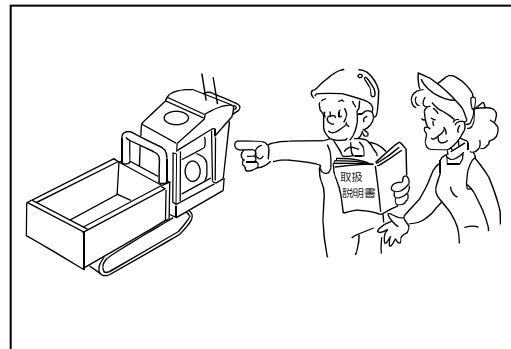
- (3) 飲酒時や過労ぎみの時、また妊娠している人、子供など未熟練者は絶対に作業をしてはいけません。
作業を行うと、思わぬ事故を引き起こします。作業をする時は、必ず心身とも健康な状態で行ってください。



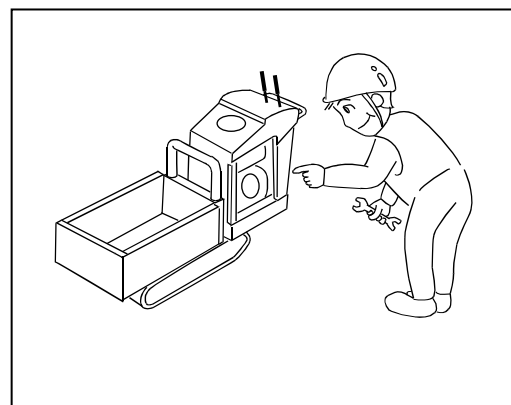
安全のポイント

■作業を開始する前に

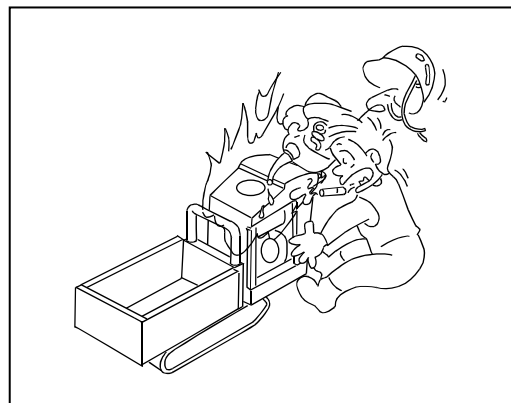
- (1) 作業する前に、本書の「取扱説明書」を参考に必要な点検を必ず行ってください。点検を怠るとブレーキの効きが悪かったり、クラッチが切れなかったり、走行中や作業中の思わぬ事故につながります。



- (2) 安全カバー類が外されたままになっていないか確認しましょう。外されたままエンジンをかけたり、運転作業を行うと危険な部分が露出して大変危険です。

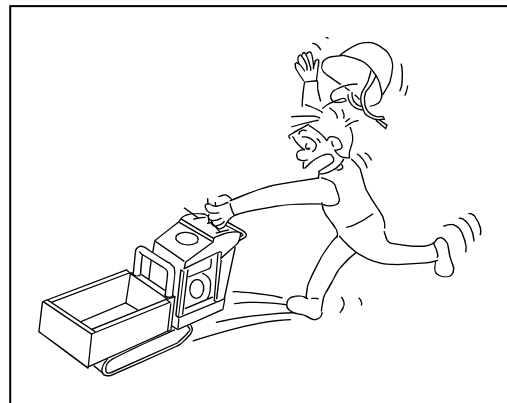


- (3) 燃料の補給や潤滑油の給油・交換をするときは、必ずエンジンが停止した状態で行い、くわえタバコなどの火気は厳禁です。守らなかった場合、火災の原因になります。

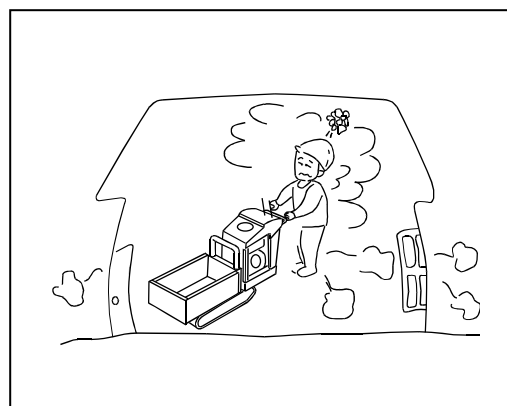


■エンジンの始動と発進は

- (1) エンジンを始動するときは、走行クラッチレバーを「駐車」位置にして行ってください。発進時は、万々に備えて変速レバーやその他レバー類の位置と、周囲の安全を確認してから行ってください。

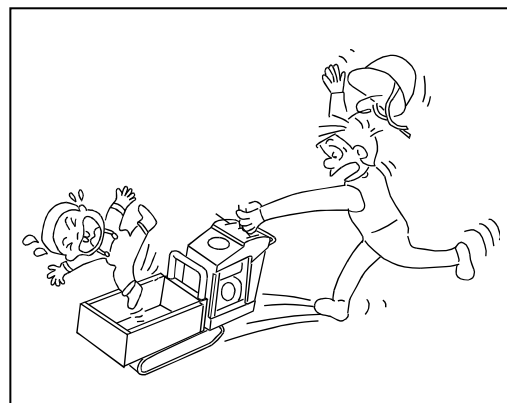


- (2) 室内でエンジンを始動するときは、窓や戸を開けて、換気を十分に行ってください。換気が悪いと、排ガス中毒を起こし大変危険です。



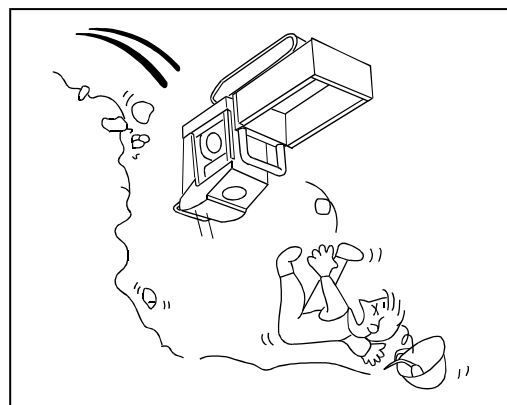
■走行するときは

- (1) いかなる場合も、荷台などに人や動物を乗せないでください。作業の際はもちろん、走行中の急旋回、重心の移動等により大変危険です。

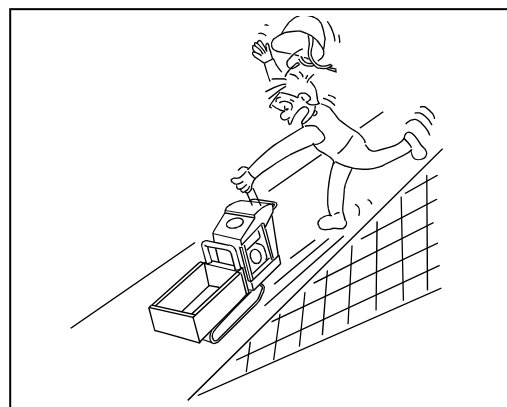


安全のポイント

- (2) 軟弱地盤・側溝のある道や両側が傾斜している道などで走行するときは、速度を落とし、十分に注意してください。路肩が崩れて転倒したりして大変危険です。



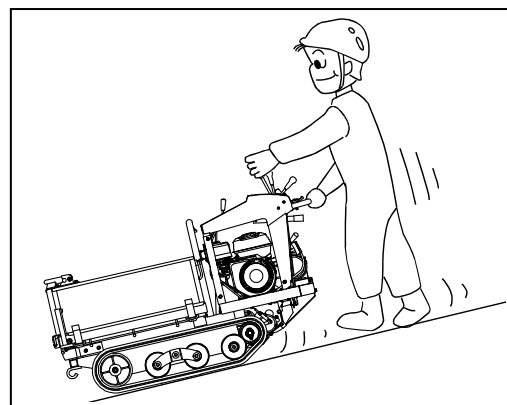
- (3) 傾斜地は、微速または低速で、まっすぐに昇り降りしてください。斜面をよこぎったり、旋回をすると転倒する恐れがあります。特に下り坂では、曲がろうとしてサイドクラッチレバーを切った場合、切った側が流され、思う方向と逆に進むことがあります。大変危険です。



- (4) 坂道では、低速でゆっくりと、また下るときは変速レバーを「1速」位置にし、エンジブレーキを効かせ、走行クラッチレバーを「切」位置にしたり、変速レバーを「中立」位置にしないでください。

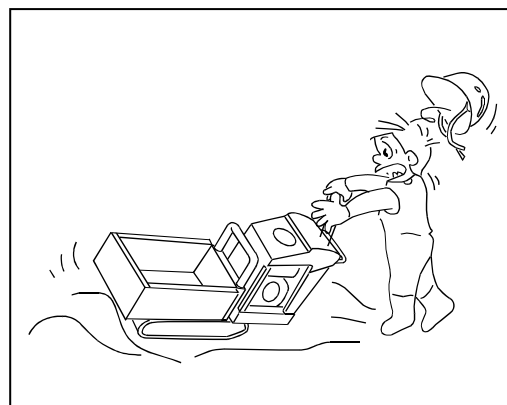
車両が加速し、衝突・転倒事故を引き起こす恐れがあり大変危険です。また、走行クラッチレバーの半クラッチ操作の多用は、ブレーキシューの摩耗を早め、ブレーキの効きを悪くする原因となり、大変危険です。

ブレーキを過信しないでください。本機のブレーキは、駐車専用です。

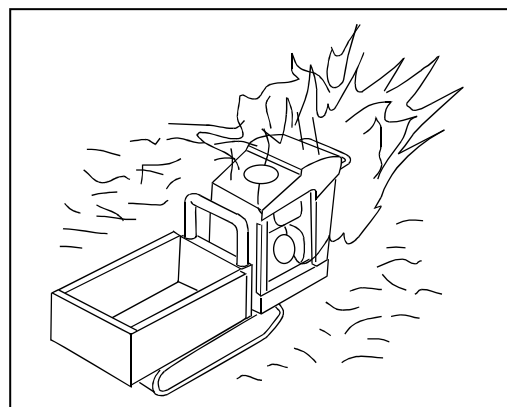


安全のポイント

- (5) 凸凹の激しい道路や石ころの多い道路・場所での高速走行はしないでください。路面状態、積載状態に応じた安全な速度で走行してください。これを怠ると衝突・転倒事故を引き起こす恐れがあります。

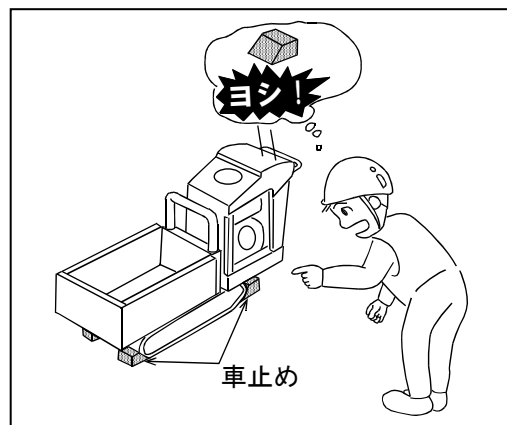


- (6) 車両を草やワラなど可燃物の上に止めないでください。排気管の熱や、排気ガスなどにより可燃物に着火し、火災の原因となる恐れがあります。



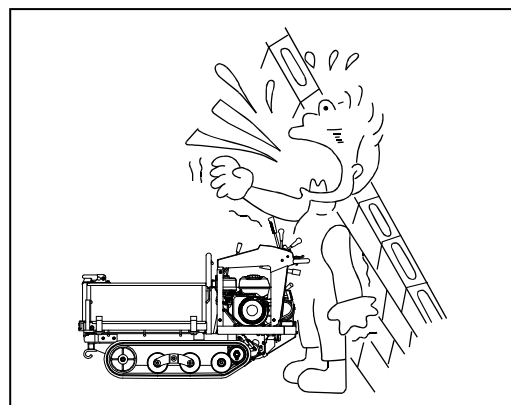
- (7) 車両から離れるときは、エンジンを停止し、確実に走行クラッチレバーを「駐車」位置にしフックをかけて、変速レバーを「1速」または「R速」の位置にして、車止めをしてください。

また、駐車するところは、平坦で広い地面の硬い安全な場所を選んでください。車両が自然に動き出す危険があります。



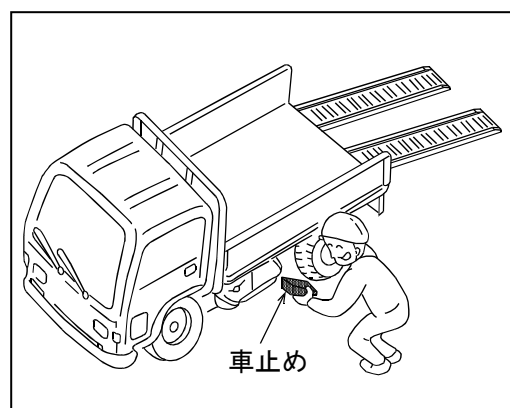
安全のポイント

- (8) わき見運転や無理な姿勢で運転をしてはいけません。進行方向、特に後進時は、周囲の障害物に注意してください。

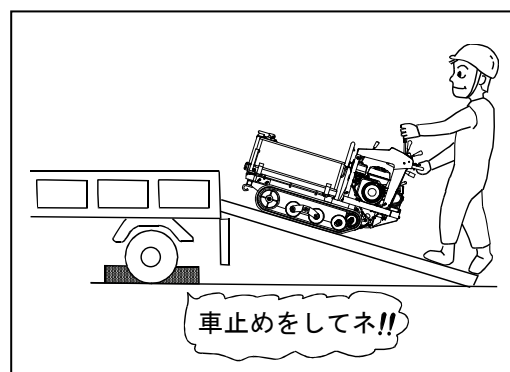


■トラックへの積み込み・積降ろし

- (1) 積み込むトラックは、エンジンを止めて、変速レバーを「1速」または「R速」位置にして、駐車ブレーキをかけ車止めをしてください。これを怠ると、積み込み・積降ろし時にトラックが動いて転落事故を引き起こす恐れがあり大変危険です。



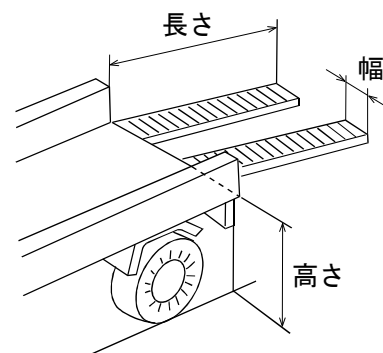
- (2) 積み込み・積降ろしは、強度・幅・長さの十分あるスリップしない**アユミ板**を使用し、直進性を見定め1速にて行ってください。アユミ板上での方向修正は転落事故の原因となり大変危険です。



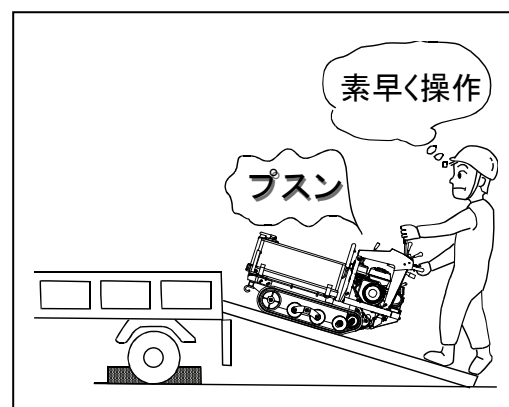
安全のポイント

<アユミ板の基準>

- 長 さ…車の荷台高さの4倍以上
- 幅 …本機クローラの1.5倍以上
- 強 度…車体総重量の1.5倍以上（1本あたり）
- すべらないよう処理されていること。



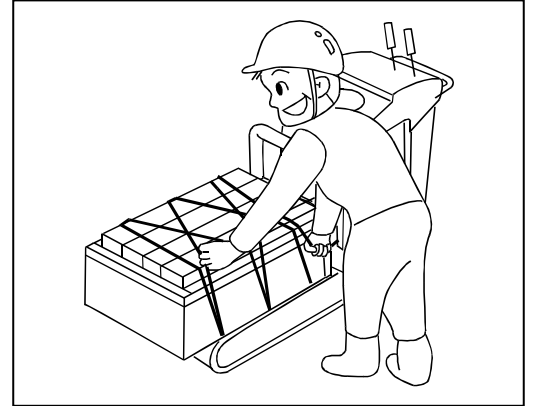
- (3) 万一、途中でエンストした場合は、素早く駐車位置まで走行クラッチレバーを切ってください。その後、安全であることを確かめ、エンジンを始動し、走行クラッチレバーを素早く入れてください。



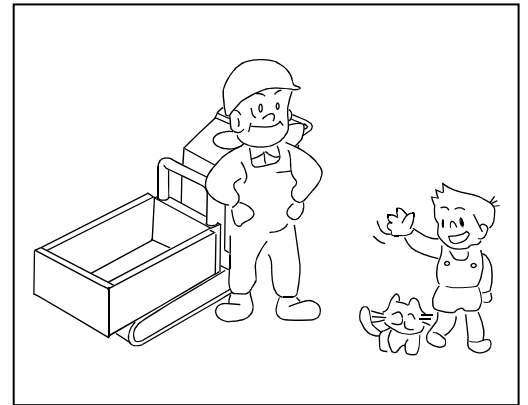
- (4) トラック等で運搬するときは、本機の駐車フックをかけ、車止めをし、必ずロープ等でトラックの荷台に固定してください。また運搬中は不必要な急発進・急旋回・急ハンドルをしてはいけません。機械が移動したり、転倒して大変危険です。

■作業中は

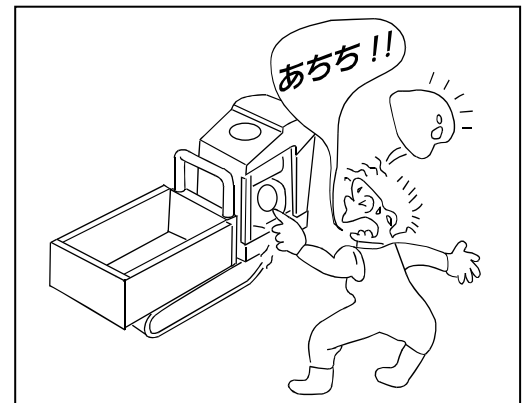
- (1) 積載制限を守り、前後左右のバランスを考えてまた、重心が高くなるように、荷台に均等に積んでください。積荷は移動しないように確実にロープ等で固定してください。
過積載は、操作ミスを引き起こし大変危険です。



- (2) リフトまたはダンプなど作業を開始するときは、必ず周囲の安全を確認し、作業中は作業員以外の人、特に子供を近づけないでください。また、傾斜地での作業はしないでください。重心位置が変化し、転倒や傷害事故の原因となり大変危険です。



- (3) 回転部、エンジン・マフラー等の過熱部など危険な箇所には、手を触れないようにしてください。傷害事故の原因となり大変危険です。

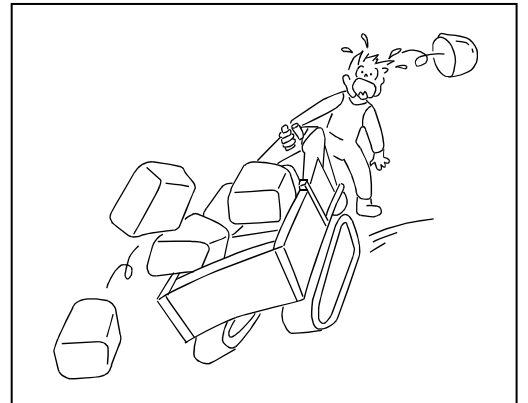


安全のポイント

- (4) 溝の横断や畦越えをするときは必ずアユミ板を使用し、1速にて溝・畦と直角にゆっくりと走行してください。これらを怠ると、衝撃で機械を破損させたり、脱輪やスリップ等により転倒し、傷害事故をおこす恐れがあり大変危険です。

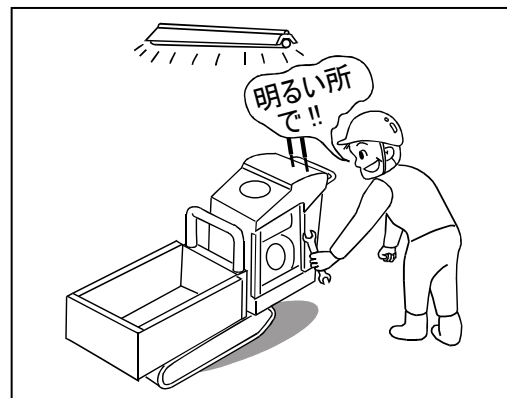


- (5) 荷を積むときは、重心が車両の中央になるよう、また重心が高くならないようにしましょう。重心が高くなったり、かたよると転倒の原因となり大変危険です。

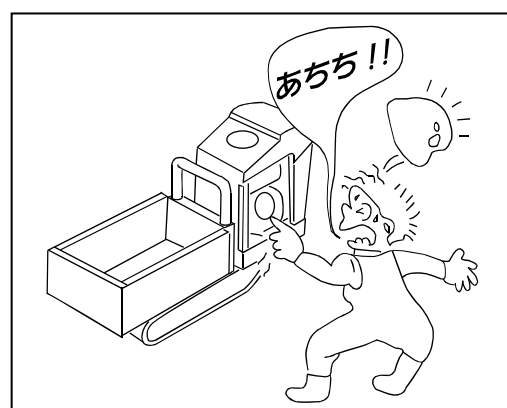


■点検整備は

- (1) 点検整備をするときは、明るく平坦な広い場所で行ってください。これを怠ると、思わぬ事故を引き起こす恐れがあります。

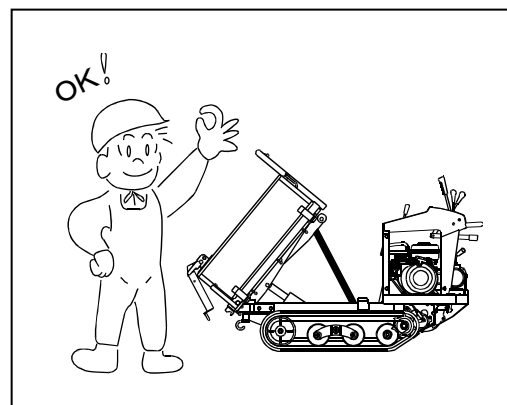


- (2) エンジンを切った直ちに、点検整備をしてはいけません。エンジンなどの過熱部分が完全に冷えてから行ってください。怠ると、火傷などの原因となります。



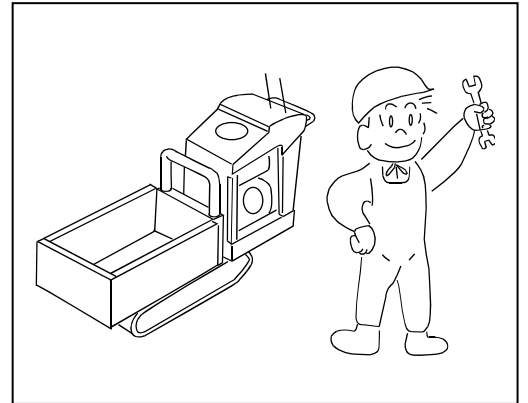
- (3) 機械の掃除・点検整備をするときは、必ずエンジンを停止し、駐車フックをかけてください。思わぬ事故をまねく恐れがあります。

また、荷台をリフトもしくはダンプさせての点検整備の際は、十分に強度のある木材等で荷台降下防止策を施してください。怠ると急に荷台が降下し、はさまれたりして大変危険です。

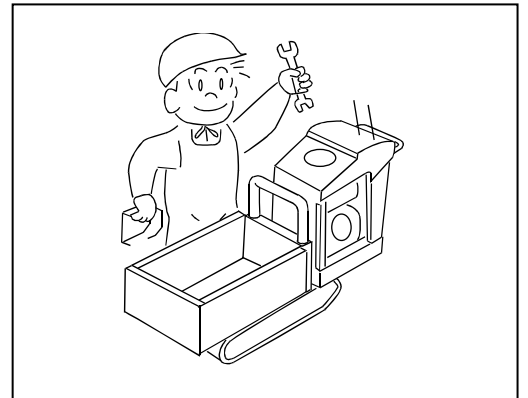


安全のポイント

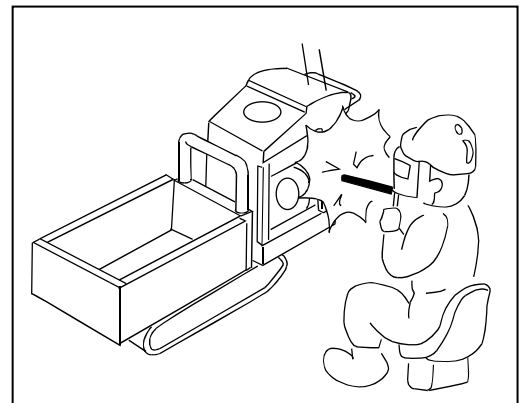
- (4) 適正な工具を正しく使用して行ってください。間に合わせの工具で行うと、整備中の傷害事故や、整備不良による思わぬ事故を引き起こし大変危険です。



- (5) 点検整備で取り外した安全カバー類は、必ず元の通りに取付けてください。回転部や過熱部がむきだしになり、傷害事故の原因となり大変危険です。

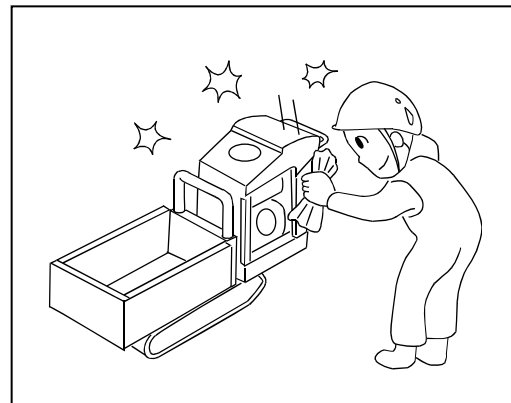


- (6) 機械の改造は絶対にしないでください。機械の故障や事故の原因になり大変危険です。

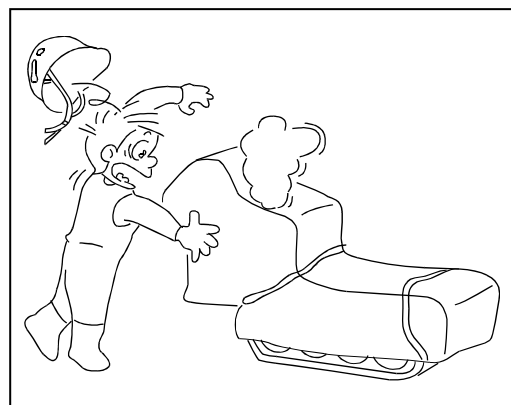


■保管・格納は

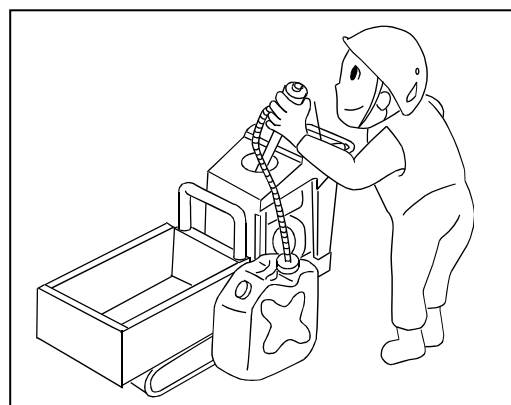
- (1) 動力を停止し、機体に付着したドロやゴミ等をきれいに取り除いてください。特にマフラーなどエンジン周辺のゴミは火災の原因となります。必ず取り除いてください。



- (2) 子供などが容易にさわれないようにカバーをするか、格納庫に入れて保管してください。カバー類をかける場合は、高温部が完全に冷えてから行ってください。熱いうちにカバー類をかけると火災の原因となります。



- (3) 長期格納するときは、燃料タンクや気化器内の燃料を抜き取りましょう。燃料が変質するばかりでなく、引火などで火災の原因となり大変危険です。



保証とサービス

■新車の保証

この商品には、(株)アテックス保証書が添付されています。詳しくは、保証書をご覧ください。

■サービスネット

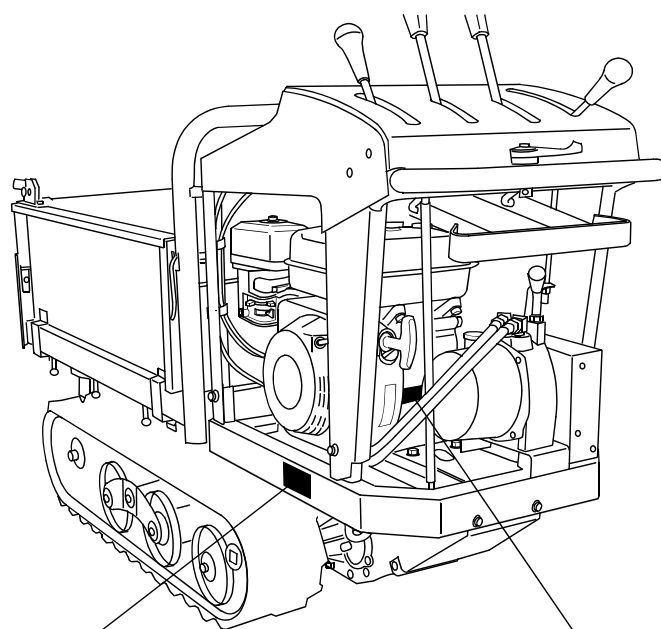
ご使用中の故障やご不審な点、およびサービスに関するご用命は、お買いあげ先へお気軽にご相談ください。

その際、

- (1) 販売型式名と製造番号
- (2) エンジン型式名とエンジン製造番号

を併せてご連絡ください。

販売型式名・製造番号 及び エンジン型式名・エンジン製造番号 (GX160)



販売型式名
製造番号

エンジン型式名
エンジン製造番号

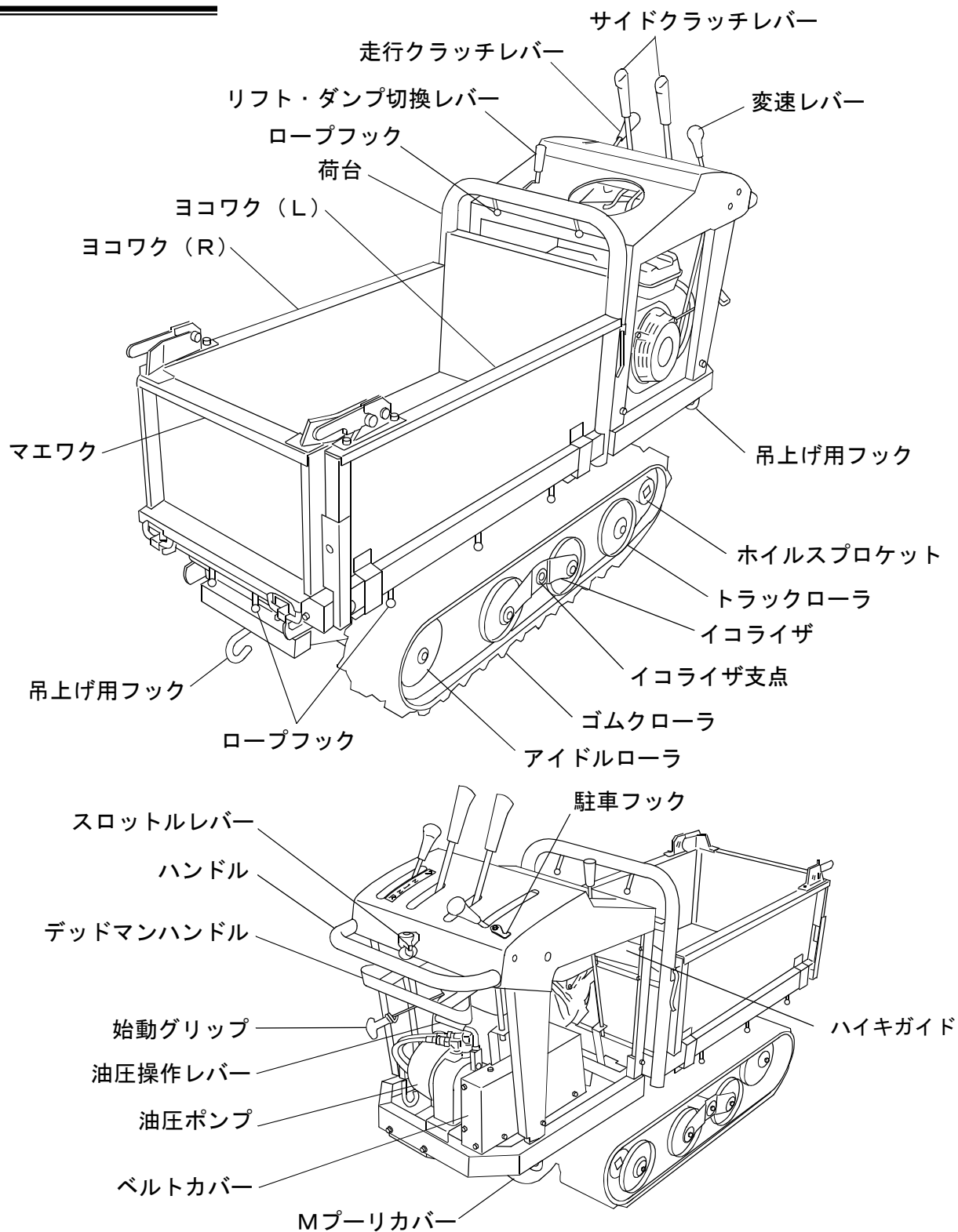
■補修用部品供給年限について

この製品の補修用部品の供給年限（期間）は、製造打ち切り後7年といたします。ただし、供給年限であっても、特殊部品につきましては、納期などについてご相談させていただく場合もあります。

補修用部品の供給は、原則的には、上記の供給年限で終了いたしますが、供給年限経過後であっても、部品供給のご要請があった場合には、納期および価格についてご相談させていただきます。

各部の名称とはたらき

各部の名称



操作レバーおよびスイッチの名称とはたらき

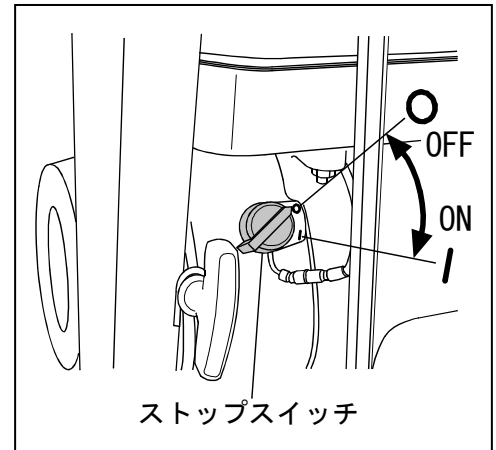
■ストップスイッチ

エンジンの停止を行うスイッチです。

「OFF」位置……エンジンが停止します。

「ON」位置……エンジンを運転できる状態にします。

※エンジンの始動・停止のしかたについては本書
25～27 ページを参照してください。

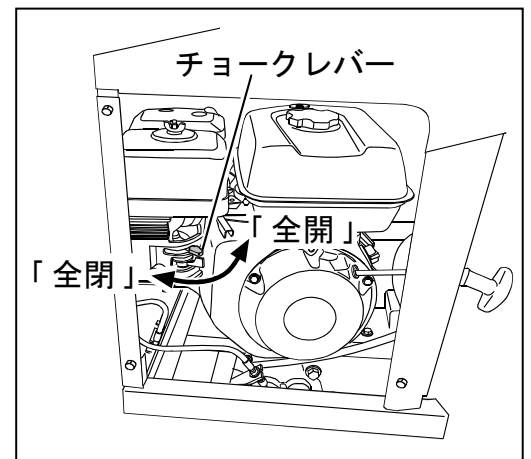


■チョークレバー

低温時等にエンジンの始動を容易にする為に使用します。

- 寒い時やエンジンが冷えている時は「全閉」にします。
- 暖かい時や運転停止直後再始動する場合は「全開」もしくは「半開」にします。

エンジン始動後は、必ずチョークレバーを元の位置まで戻してください。



※エンジンの取扱説明書を参照してください。

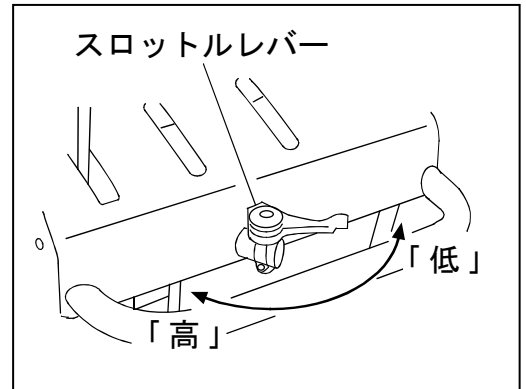
■スロットルレバー

エンジンの回転数を調節するレバーです。

低……………エンジン回転数がアイドリング回転
まで戻ります。

高……………エンジン回転数が最高回転まで上がり
ます。

エンジン回転数が最高の時に最大の馬力（パワー）
を発生します。状況に応じて調節してください。

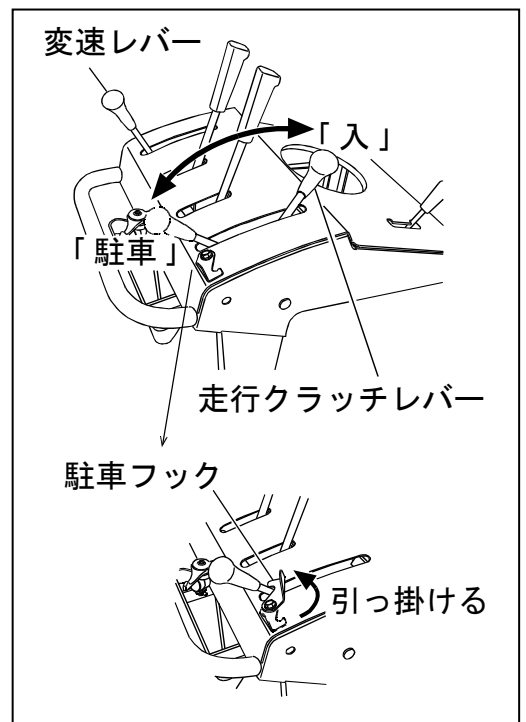


■走行クラッチレバー

走行クラッチレバーを「入」位置するとエンジンの
回転がベルトによりトランスミッションへ伝達されま
す。

変速レバーとの組み合わせにより、前進2段・後進
1段の変速ができます。路面状態・積載量等の条件に
合った走行位置を選んで走行してください。

坂道走行時燃料切れや過負荷によるエンジン停止な
ど急な場合には、走行クラッチレバーを「駐車」位置
に素早く戻してください。



重要

- 走行クラッチレバーを半クラッチ状態にして走行すると、ブレーキシューの摩耗を早めブレーキが機能しなくなります。
- ブレーキの効き具合は、坂道の傾斜角度・積載量・走行速度・エンジン回転等により異なります。十分に注意してください。
- 駐車ブレーキは、走行クラッチレバーで行ないます。走行クラッチレバーを切り駐車フックを引っ掛けてください。エンジンの再始動は、駐車フックを掛けて行なってください。



注意

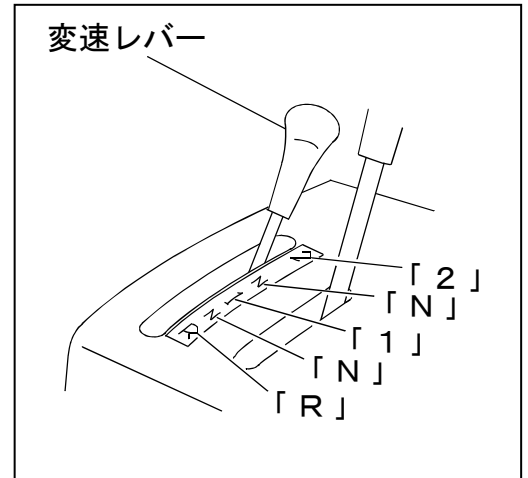
- 駐車時、停車時には必ず駐車フックを確実にかけ、車止めをしてください。これを怠ると車両が自然に動き出すことがあり大変危険です。

■変速レバー

・変速レバーの位置

2	前進 2 速
1	前進 1 速
R	後進 1 速
N	ニュートラル

前進 2 段・後進 1 段の変速ができます。
変速は、走行クラッチレバーを「切」または、「駐車」位置に戻し、車両を完全に停止させてから行ってください。



重要

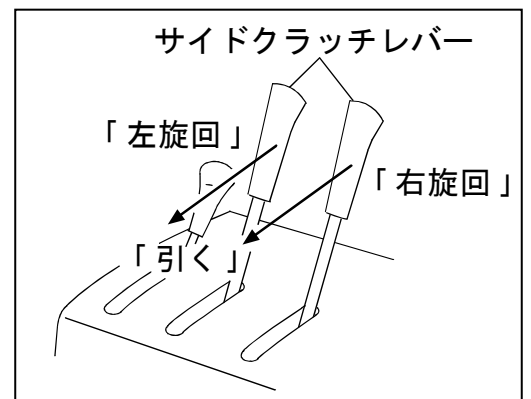
- 変速レバーの無理な操作はトランスミッション内部破損の原因となります。絶対にしないでください。
- 走行中の変速レバー操作は絶対にしないでください。ギヤが破損し、決定的なダメージを受けてしまいます。
- 変速レバーを操作する時は、走行クラッチレバーを「切」または、「駐車」位置にし、車両が完全に停止してから行ってください。
- 変速レバーがスムーズに切換できない場合は、走行クラッチレバーの「入」・「切」操作を数回繰り返してから、再度変速レバーを操作してください。

■サイドクラッチレバー

旋回側のサイドクラッチレバーを手前に引くと、旋回します。

旋回は十分に速度を落として行ってください。また、積荷が重くなると、旋回時の負荷や操作荷重が大きくなりますので、注意してください。

また、緊急時には、両方のサイドクラッチレバーを同時に引くとロックがかかり、車両が停止します。



重要

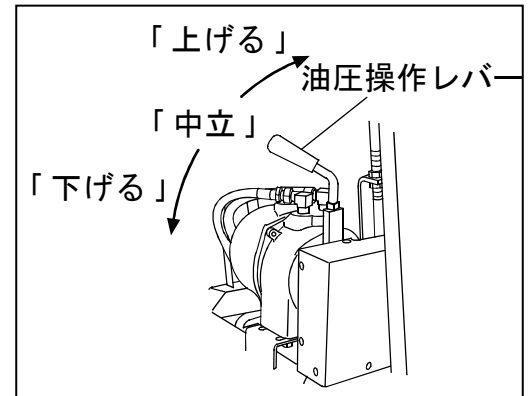
サイドクラッチは、ツメクラッチ方式を採用しています。サイドクラッチレバーを少し引くと動力が切られ、さらに引くとツメが噛み合いクローラの回転が止まります。レバーを少し引くと大きく旋回し、さらに引くとツメが噛み合い急旋回します。下り坂では、レバーの引き加減によりクローラが流されレバーの引き方向とは逆の方向に旋回することがあります。状況に合ったレバー操作をしましょう。

警告 ●坂道は、低速走行が基本です。高速走行でサイドクラッチレバーを操作すると引き加減により急旋回し、転倒・転落の恐れがあり大変危険です。

■油圧操作レバー

エンジンをかけ、油圧操作レバーを「上」・「下」させると、荷台のリフトまたはダンプ作業が行なえます。

作業状態	レバー位置	荷台の動き
リフト作業	「上」	上昇
	「下」	下降
ダンプ作業	「上」	ダンプ上昇
	「下」	ダンプ下降



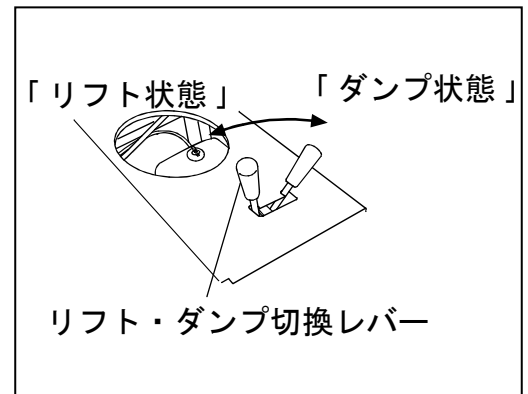
- 重要**
- 荷台下降状態から、油圧操作レバーで荷台を上昇させても、リリーフ弁が作動（「ピー」という音がでます。）して、荷台が上昇しない場合は積み過ぎですから積荷を減してください。また、20秒以上連続でリリーフ弁を作動させないでください。リリーフ弁が作動したら速やかに油圧操作レバーを「中立」位置に戻してください。油圧ポンプの破損につながります。
 - 周囲の安全を確認して操作してください。
 - 足場の悪い所や、傾斜地での操作は避けてください。
 - 積荷の重量が重いほどリフト・ダンプの下降スピードが早くなります。油圧操作レバーをゆっくり操作し、安全な下降スピードで作業するよう注意してください。

■リフト・ダンプ切換レバー

リフトまたは、ダンプができる状態にフックを切換えるレバーです。

レバーを前方に倒すとダンプ・後方に引くとリフトができる状態になります。

- 重要**
- レバー操作は、荷台が完全に降りた状態で行なってください。荷台をリフトさせたままダンプ位置に切換えると荷台下降完了時に異常音と共に異常動作を起こし、故障の原因となります。また、ダンプさせたままリフト位置に切換え、荷台を下降させると切換え部フックが破損します。



⚠️ 危険

- 荷台のリフト、およびダンプ操作をする場合は、必ず車両を停止させ、確実に駐車フックをかけた状態で行ってください。
- 荷台が下降し、はさまれる恐れがあります。手や足を荷台部へ入れないでください。

⚠️ 警告

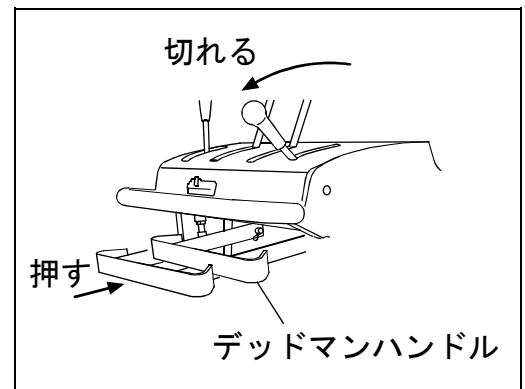
- 走行中のリフト、およびダンプ操作は、油圧装置の破損につながるばかりでなく操作の誤りを引きおこし大変危険です。絶対にしないでください。

⚠️ 注意

- リフト、およびダンプ操作を行う場合は、上昇、下降のいずれの場合にも、必ずエンジンをかけた状態で行ってください。エンジンをかけないで荷台を下降させると、シリンダー内が真空となり、スムーズにダンプ作業ができなくなります。

■ デッドマンハンドル（挟圧防止装置）

挟圧防止のハンドルです。後進走行時にデッドマンハンドルが前方に押されると、走行クラッチレバーが「切」「駐車」位置に戻り機体が停止します。



重要

- デッドマンハンドルは、後進走行時に障害物との間に挟まれる事故を防止する為の安全装置です。取外したり、改造しないでください。また、動きが悪くなったまま放置しないで必ず修正してください。

運転前の準備

運転前の点検について



警告

- 必ずエンジンを停止し、駐車フックをかけ、荷台をリフトもしくはダンプさせた時は、十分に強度のある木材等で荷台落下防止策を施してから行ってください。怠ると、手や衣服が巻き込まれたり、挟まれたりして大変危険です。

■始業点検

故障を未然に防ぐには、機械の状態をいつもよく知っておくことが大切です。始業点検は毎日かかさず行ってください。

点検は次の順序で実施してください。

- (1) 前日、異常のあった箇所
- (2) 車両を確認して
 - エンジンオイルの量、および汚れ…………… 34・38 ページ
 - ストレーナの汚れ、破れの点検…………… 38 ページ
 - ギヤボックスオイルの量、および汚れ…………… 34～36 ページ
 - 走行ベルトの張り具合、損傷…………… 40 ページ
 - クローラの張り具合、損傷…………… 44 ページ
 - エアクリーナの清掃…………… エンジン取扱説明書
 - 燃料は十分か、燃料キャップの締付け…………… 34・38 ページ
 - 油圧ポンプのオイル量、および汚れ…………… 34・36 ページ
 - 油圧システムの油漏れ
 - 車両各部の損傷、およびボルトやナットの緩み
 - ブレーキの作動…………… 40・41 ページ
- (3) エンジンを始動して
 - スロットルレバーの作動
 - 排気ガスの色、異常音
- (4) 徐行しながら
 - サイドクラッチレバーの重さ、および戻り…………… 42 ページ
 - 走行クラッチレバーの作動…………… 40 ページ
 - 走行部の異常音

運転のしかた

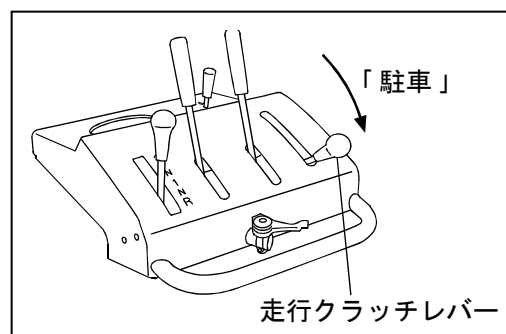
エンジンの始動と停止のしかた

- ▲警告**
- 室内でエンジンを始動する時は、窓や戸を開けて、換気を十分に行ってください。換気が悪いと、排気ガス中毒を起こし大変危険です。
 - エンジンを始動するときは、必ず、変速レバーやその他レバー類の位置と、周囲の安全を確認してから行ってください。これを怠ると、急発進したりして大変危険です。

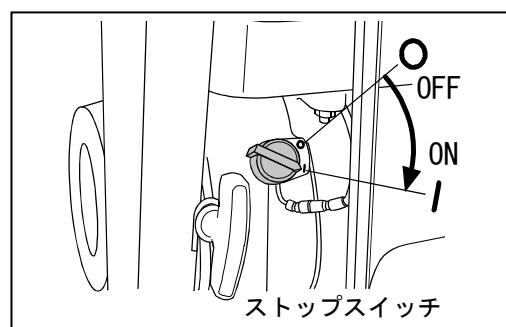
■エンジンの始動

- ▲注意**
- 暖機運転中は、必ず駐車フックをかけておいてください。これを怠ると、車両が自然に動き出し大変危険です。

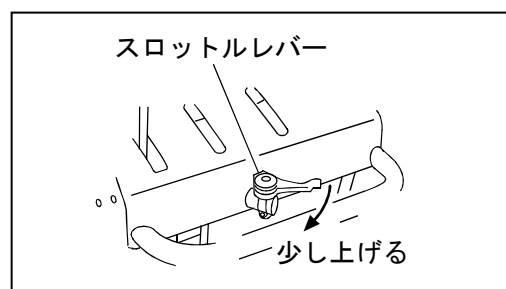
(1) 走行クラッチレバーを「駐車」位置にします。



(2) ストップスイッチを「ON」にします。

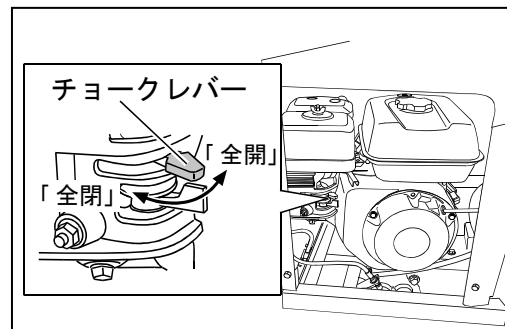


(3) スロットルレバーを中回転程度に上げます。



運転のしかた

- (4) 低温時やエンジンが冷えている場合は、チョークレバーを「全閉」にします。
チョークレバーを引いて始動した時は、エンジンがかかったら「全開」に戻します。



重要

- 低温時は次の操作をすると、エンジンがかかりやすくなります。
先ずチョークレバーを「全閉」にし、リコイルロープを引きエンジンを始動します。エンジンがかかったらチョークレバーを「全開」に戻します。
- スタータロープは、長さいっぱいまで引ききらないでください。また、引いたスタータノブはその位置で手放さず、ゆっくりとスムーズに元の位置に戻してください。
- エンジンの暖機運転をしないで、走行・作業を行うと、エンジンの寿命が短くなります。2～3分程度の暖機運転をしてください。

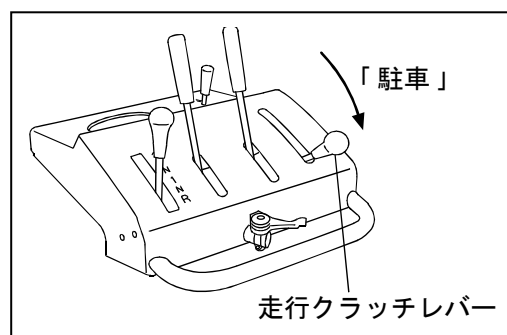
■エンジンの停止



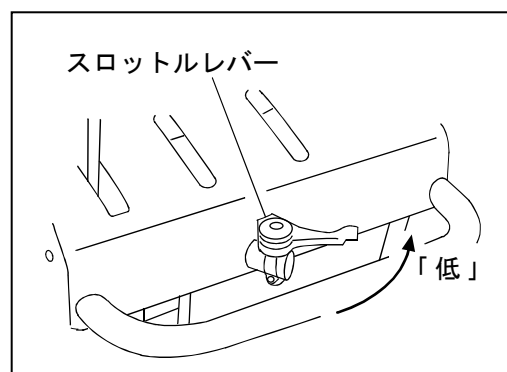
警告

- 接触すると火傷することがあります。エンジン停止後、冷えるまではさわらないでください。

- (1) 走行クラッチレバーを「駐車」位置にします。



- (2) スロットルレバーを「低」位置に戻します。

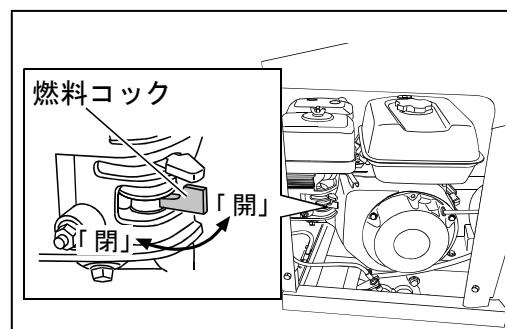
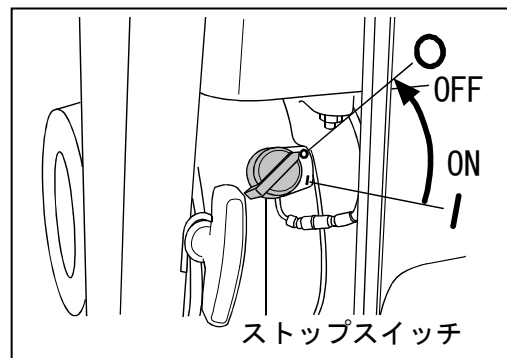


運転のしかた

- (3) ストップスイッチを「切」位置にするとエンジンが停止します。

重要

- 万一、故障し、エンジンが停止しない場合は、燃料コックを閉じて燃料がなくなるまで監視してください。
 - エンジンを高回転のまま停止しないでください。
 - 運転後は、アイドリング回転で1～2分間程、無負荷運転を行ってからエンジンを停止してください。
- 特に長時間運転後は、アイドリング回転で3～5分間程、無負荷運転を行ってからエンジンを停止してください。



走行のしかた

■ 発進のしかた

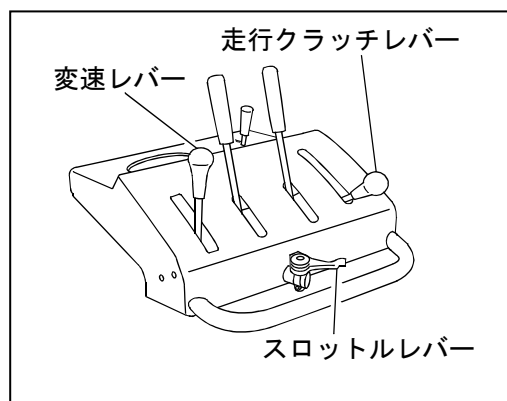
⚠ 危険

- 転落・転倒する恐れがあります。路肩付近や軟弱地では十分注意して使用してください。
- 障害物に、はさまれる恐れがあります。進行方向の安全を常に確認してください。

⚠ 警告

- 運転中、または回転中に回転部（ベルト・プーリ）に触れるとケガをします。触れないでください。

- (1) 走行クラッチレバーが「駐車」位置になっていることを確認し、変速レバーを希望する変速位置に入れます。
- (2) スロットルレバーを操作しエンジン回転を少し上げます。
- (3) 走行クラッチレバーを素早く「入」位置へ入れると発進します。
- (4) スロットルレバーを操作して走行速度を調整します。



重要

- エンジン始動直後や積荷・路面状態により、アイドリング状態では、エンジンが止り発進できないことがあります。発進時には、状況に応じてスロットルレバーを操作し、エンジン回転を上げてください。
- 走行クラッチレバーは、ブレーキと連動しています。走行クラッチレバー「切」付近ではブレーキが既に効き始めています。ゆっくりと操作するとブレーキ音が出るばかりでなく、ブレーキシューの摩耗を早めます。走行クラッチレバーの「入」・「切」の操作は素早く行なってください。

■ 旋回のしかた

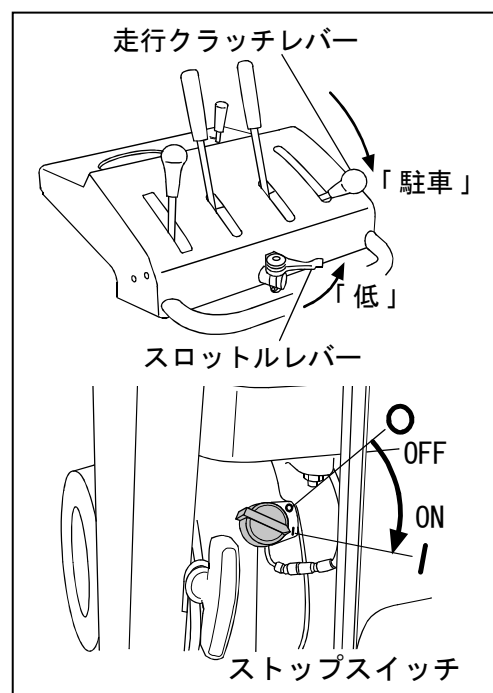
旋回のしかたについては、21・29～31 ページをご参照ください。

■ 停車・駐車

警告

- 駐車・停車をするときは、必ず駐車フックをかけてください。
- 車両から離れるときは、駐車フックをかけ、エンジンを停止し、車止めをしてください。また止める所は、広い平坦な地面の硬い場所を選んでください。車両が動きだしたりして大変危険です。
- 緊急時以外は、サイドクラッチレバー操作による急停止（21 ページ参照）をしないでください。車体やギヤボックスに負担がかかり、車両の寿命に影響するばかりでなく、急な坂道では転倒の恐れがあります。
- 車両を草やワラなど可燃物の近くや上に止めないでください。排気管の熱や、排気ガスなどにより可燃物に着火し、火災の原因となる恐れがあります。

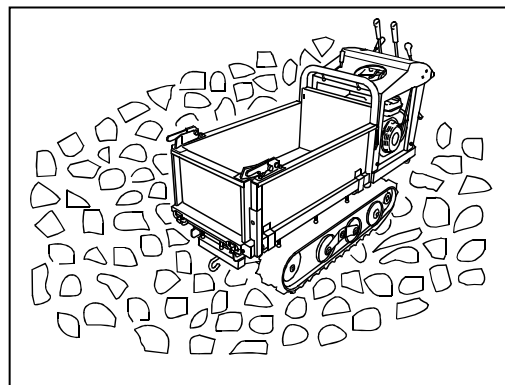
- (1) エンジン回転を中速以下に下げ、走行クラッチレバーを「駐車」位置にします。
- (2) スロットルレバーを「低」位置にし、エンジン回転をアイドリング状態にします。
- (3) ストップスイッチを「切」位置にし、エンジンを停止させてください。



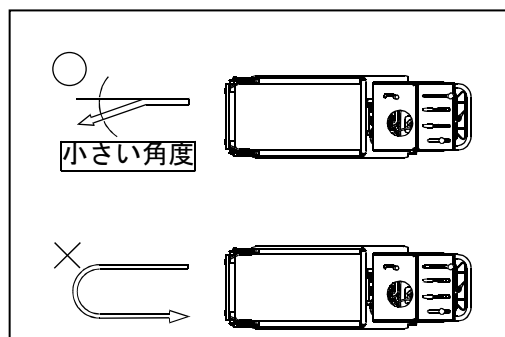
■ゴムクローラへの注意

重要

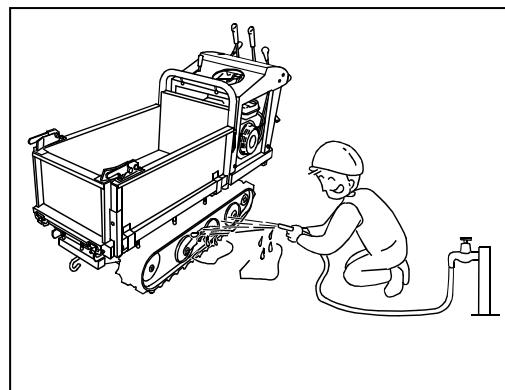
●鉄道の路線敷のような、小石がたくさんある場所では、その場旋回のような小回りターンをすると、クローラがはずれたり、スプロケットとクローラの上に石が入り、クローラの破断やクローラ張りボルト等の破損の原因となります。破損につながるような石が入った場合は、取り除いてください。



●砂利道のような、小石がたくさんある場所では、急ターンや半径の小さい蛇行運転は避け、直進や小さい角度の方向転換の運転をするよう、注意してください。



- 湿田等の軟弱地で走行した後、スプロケットの中に泥やごみ等の異物が残っている場合には、水洗い等で取り除いてください。
- 泥等が乾いて固まった場合には、走行中の土や泥がスプロケットから抜けなくなり、クローラ損傷の恐れがあります。
- 使用後は、機械をきれいに掃除してください。



■坂道での運転

危険

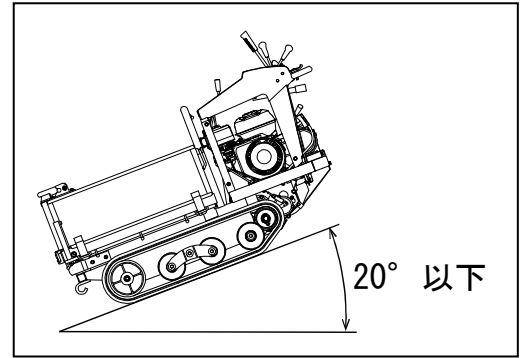
- 坂道走行中にエンジンが停止した場合には、走行クラッチレバーを素早く戻し、「駐車」位置にしてください。
- 坂道でエンジン停止中に駐車ブレーキを解除すると、車両が自然に動きだし、大変危険です。

注意

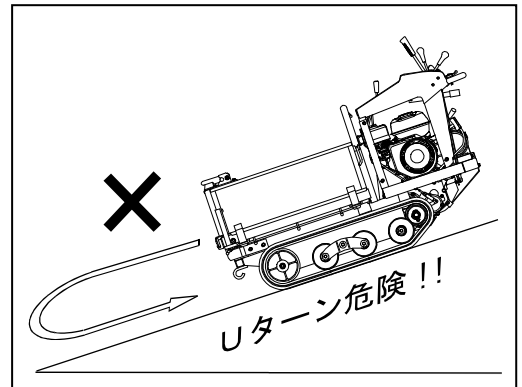
- 下り坂での旋回は、平地での旋回時よりも旋回半径が大きくなりますので十分注意してください。

運転のしかた

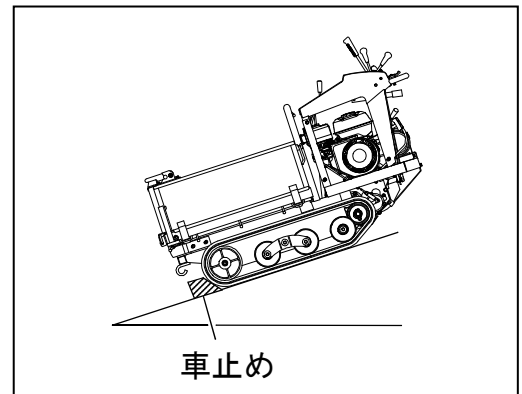
(1) 本機は20°以下の坂道で使用してください。



(2) 坂道では、必ず1速または、R1速で走行し、Uターンおよび変速は避けてください。



(3) 坂道で駐車する場合は、走行クラッチレバーを「駐車ブレーキ」位置に入れ、必ず車止めをしてください。



重要

- 転倒の恐れがありますので、特に坂道では急な旋回をしないでください。
- 下り坂で停止する場合は、スロットルレバーを「低」位置に戻し、走行クラッチレバーを「駐車」位置に確実に戻してください。
- 坂道の状況に応じた安全なスピードで走行してください。スピードを出しすぎると、思わぬ傷害事故を引き起こす恐れがあります。

■その他走行時の注意

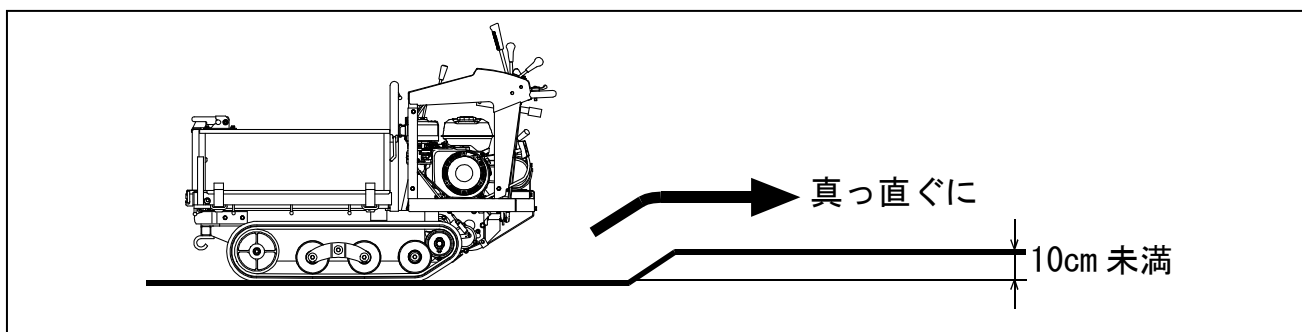


注意

- 7 cm以上の段差がある所を走行する場合は、必ずアユミ板を使用してください。

運転のしかた

凹凸はできるだけ避けて、車両にショックがかからないようにしてください。凹凸越えをする場合は、必ず低速にし、真っ直ぐに乗り越えてください。



積載要領

■最大作業能力

警告 ●転倒の恐れがあります。最大作業能力以上は積載しないでください。

積載量は右表の通りです。必ず守って安全に作業を行ってください。

勾配	最大作業能力 (kg)
平坦地	400以下
20°以下の登降坂	300以下

■バランス

危険

- 荷動きしないようにしっかりとロープ等で積荷を固定してください。これを怠ると、車両重心が変わりバランスをくずし転倒事故を起こしたり、積荷が落下したりして大変危険です。
- 荷物を高く積まないでください。重心が高くなり、積荷のバランスが悪くなり、落下等事故の原因となり大変危険です。

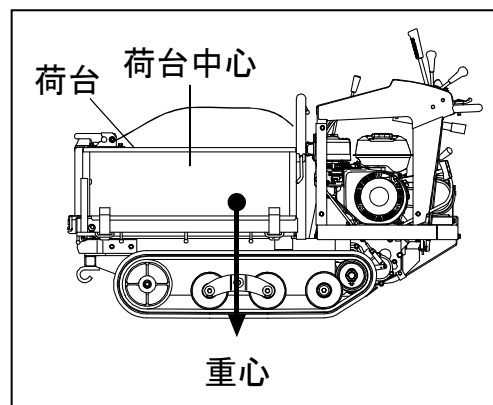
注意

- やむを得ず、積荷が高くなる場合は、荷くずれしないように確実にロープ等で固定し、ゆっくりと低速で運搬してください。

安全に効率よく作業するため、バランスよく積載してください。積荷の重心が荷台中心部より少しエンジン側にあるときに最も安定します。

重要

- 荷物を積んで走行するときには、積載量に応じてサイドクラッチレバーの操作荷重が変わります。十分注意して運搬してください。



クレーンでの吊りかた

危険

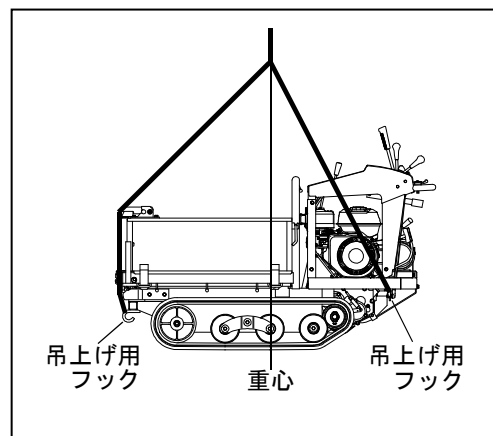
- 十分に強度のある吊り具を使用し、機体が水平になるようにバランス良く吊ってください。また、荷物を積載したまま吊らないでください。機体が破損し落下する恐れがあり大変危険です。
- 荷台のロープフックを使用し吊らないでください。油圧シリンダが破損、バランスを崩し落下する恐れがあり大変危険です。
- 周囲の安全を必ず確認し作業をしてください。これを怠ると人身事故につながる恐れがあり大変危険です。

本機のトラックへの積込み等にクレーンを使用される場合は、吊上げ用フックを使用しバランス良く吊ってください。

機体前後の重心は、空荷状態で図の位置にあります。

重要

- 風や雨の強い日は、作業をしないでください。機体が揺れたり、吊り具が滑り、バランスを崩す恐れがあります。



油圧操作

■リフト・ダンプ操作

リフト・ダンプ操作につきましては、22～23 ページの「リフト・ダンプ切換レバー」・「油圧操作レバー」の項目をご参照ください。

点検・整備

増し締め…作業前には、各部のボルト・ナット等の緩みがないか確認し、緩み箇所は締めなおしてください。



警告

●給油及び点検をするときは安全を確認して行ってください。

- ①車両を平坦な広い場所に置く。
- ②エンジンを止める。
- ③駐車フックをかける。
- ④荷台をリフトもしくはダンプさせたときは、十分強度のある木材などで落下防止をする。

※ 安全を確認せずに点検整備をすると、思わぬ傷害事故を引き起こすことがあります。

本機を安全に使用するために、また事故を未然に防ぐために必ず点検・整備を行ってください。

〈定期点検整備箇所一覧表〉

○点検・調整 ◎点検・補給 ●交換

点 検 箇 所	項 目	点 検 時 期 (日 安)				参 照 ペ ージ	
		始 業 前	50h 毎	100h 毎	200h 毎		
本 体 ・ 走 行 部	ギヤボックス	油 量		◎		●	35・36
	ブレーキシュー	磨 耗		○		●	40・41
	ブレーキ用スプリング	伸 び	○				40
	V ベ ル ト	伸 び ・ 亀 裂	○				40・43
	サイドクラッチレバー	利 ぎ (調 整)	○				42
	ク ロ ー ラ	伸 び ・ 亀 裂	○				44
	転輪 (各ローラ)	グ リ ー ス			◎		34・35
	各 支 点 部	油 ・ グ リ ー ス	○				—
	操作系ロッド支点部	油 ・ グ リ ー ス	○				—
油 圧 部	油 圧 ポ ン プ	油 量 ・ 油 質			◎	●	34・35・37
	油 圧 ホ ー ス	亀 裂	○				—
	油 圧 シ リ ン ダ	油 漏 れ	○				—
	摺 動 部	グ リ ー ス	○				—
エ ン ジ ン 部	エンジンオイル	油 量 ・ 汚 れ	○		●		34・38
	エアクリーナ	汚 れ	○	○		●	—
	点 火 プ ラ グ	汚 れ ・ 磨 耗			○		—
	燃 料 フ ィ ル タ	水 だ ま り ・ 目 詰 ま り			○		38

エンジン部関係詳細については「エンジン取扱説明書」を御参照ください。

重要

- 転輪のグリスアップは、ぬかるみ等で使用した後には必ず給脂してください。
- 年に1回はお求めのお買いあげ先にて点検整備を受けてください。

■ 給油

〈給油箇所一覧表〉

給油箇所		油の種類	給油量	参照ページ
本体・走行部	ギヤボックス	ギヤオイル API 分類 GL5 SAE 80W-90	1.4 リットル	35
	トラックローラ	リチウム系一般グリース	適量	34・35
	アイドルローラ			
	イコライザ支点			
注油指示部	ギヤオイルまたは リチウム系一般グリース	適量	—	
エンジン部	エンジンオイル	ガソリンエンジンオイル API 分類 SE 級以上 SAE 10W-30	0.58 リットル	38
	燃料	自動車用無鉛ガソリン	3.1 リットル	—
油圧部	油圧ポンプ	耐摩耗性油圧作動油 ISO VG56	1.1 リットル	36・37
	各支点・摺動部	ギヤオイルまたは リチウム系一般グリース	適量	—

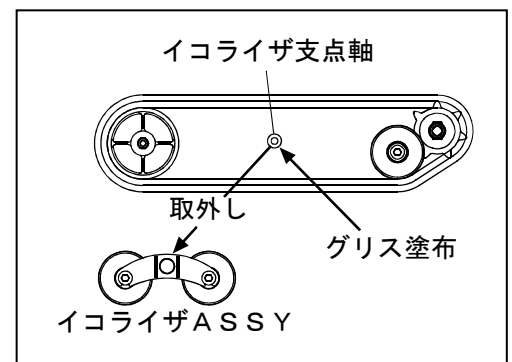
重要

- 機体にとって潤滑油は、人の血液にも相当する大切なものです。給油をおそろかにすると、機械が円滑に動作しないばかりか、故障の原因となり、機械の寿命を短くします。常に点検し、早めに補給、または交換してください。
- 給油作業は、ゴミ・水等が入らないよう十分注意して行ってください。

1. 転輪の注油箇所

● イコライザ支点

イコライザを ASSY にて取外し、グリースを支点軸外周に塗布し、元のように組付けます。



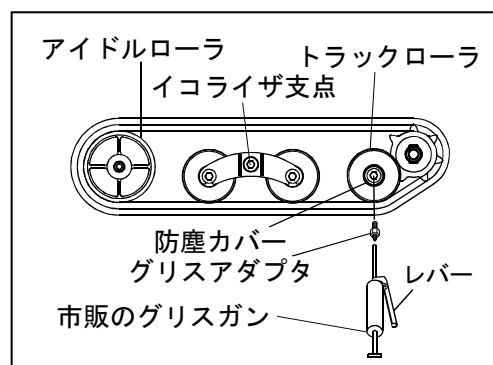
●トラックローラ

締付けボルトを取外し、付属品のグリスアダプタを組付け、市販のグリスガンにてグリスを注入してください。

重要

●各トラックローラには、出荷時にグリスを十分に注入しています。グリスを入れ過ぎるとトラックローラが回転しなくなる恐れがあります。グリスは入れ過ぎないでください。

●グリス注入量の目安は、手動式グリスガンで、1～2回レバー操作し注入します。レバーが重くなるか、防塵カバー裏面よりグリスがあふれ出たら、直ぐに注入を停止してください。エア式グリスガンでは入れ過ぎにより、トラックローラが回転しなくなる恐れがありますので使用しないでください。

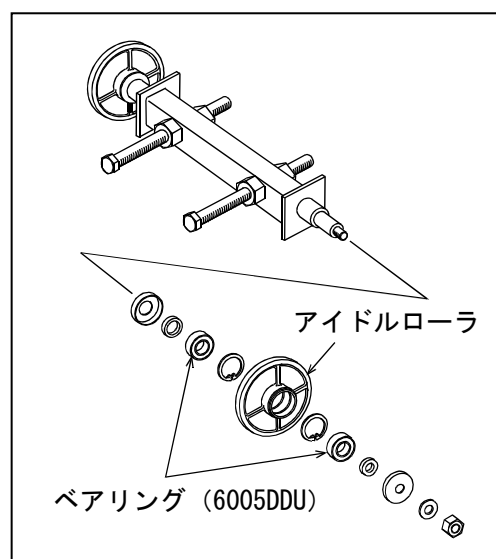


●アイドルローラ

アイドルローラには、両シール付ベアリングを使用しています。グリスの給油は不要です。動きが悪くなった時はベアリングの交換を要します。

重要

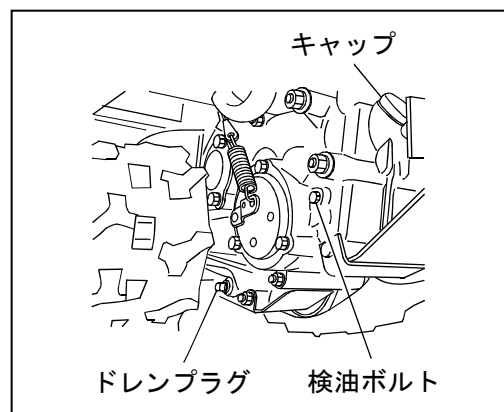
●アイドルローラはプーリ抜きを使用して軸から引き抜いて下さい。ハンマー等で叩いて抜くと破損する恐れがあります。



2. ギヤボックスへのオイルの給油・交換

●給油

機体を水平にして給油します。給油口のキャップを外し、ギヤボックス側面にある検油ボルトを外し、検油穴からオイルが流れ出すまで給油してください。給油が終了したら、検油ボルトを元のように締め込み、給油口のキャップを取り付けてください。



●交換

- (1) 機体を水平にして作業を始めます。
- (2) 給油口のキャップとギヤボックス下部のドレンプラグを外し、オイルを廃油受皿に排出します。
- (3) オイルをすべて出しきったら、オイル排出口、およびドレンプラグの油分を完全に抜き取り、ドレンプラグにシールテープを巻き、元のようにしっかりと締め込みます。
- (4) 検油ボルトを外し、検油穴からオイルが流れ出すまで給油します。
- (5) 給油が終了したら、検油ボルトを元のように締め込み、給油口のキャップを取り付けてください。

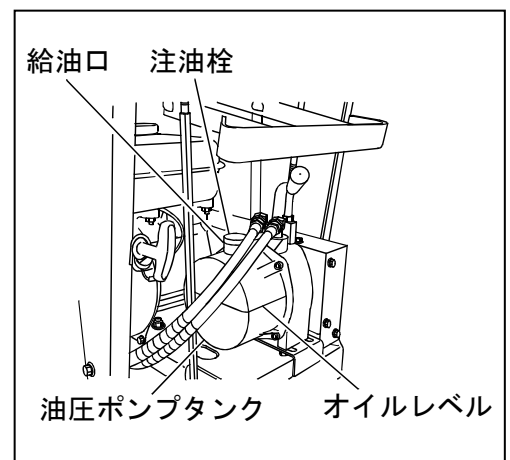
重要

- 廃油は廃油受皿等に取り、たれ流したりしないでください。公害のもととなります。
- 廃油受皿に排出したオイル内に鉄粉等が混入している場合は、ギヤの磨耗など、ギヤボックス破損の前兆であり、ギヤボックスの分解チェックを要します。お買あげ先にご相談ください。
- ギヤボックスのオイルは、路面状態など走行条件により給油口からにじみ出たり、キャップのエア抜き穴から出る場合がありますので、頻繁に点検し、補給してください。

3. 油圧ポンプへのオイルの給油・交換

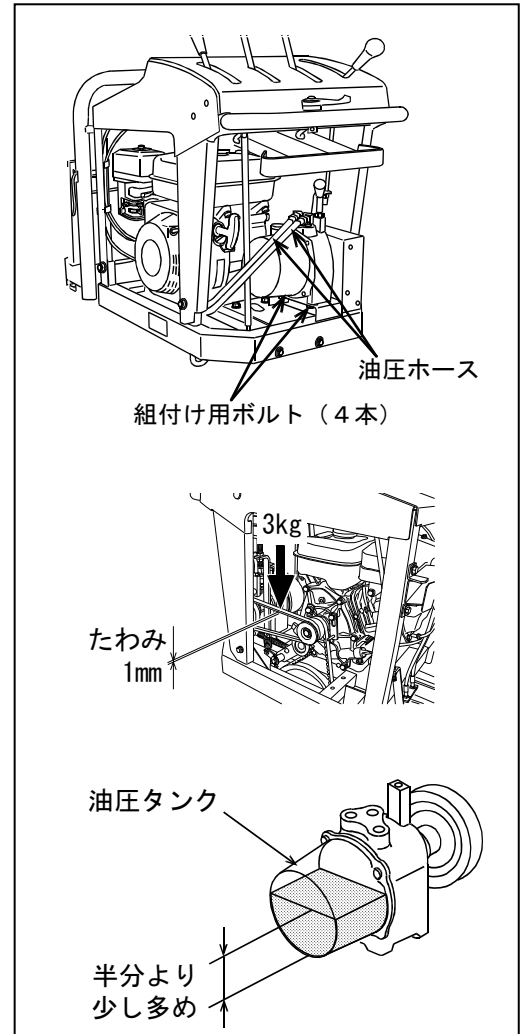
●給油

- (1) 機体を水平にし、荷台をいっぱいまで下降させ油量の点検をします。油圧ポンプタンクに半分か少し多い程度入っているか点検します。
- (2) オイル量が少なくなっている場合は、給油口より補給してください。
- (3) 補給が終了したら、給油栓を元のように締め込んでください。



●交換

- (1) 油圧ポンプ側のホース 2 本を外します。
- (2) カバー類を外し、油圧ポンプ下部の組付け用ボルト（4 本）を外し、機体より油圧ポンプを外します。
- (3) 油圧ポンプの給油口より作動油を廃油受皿に排出します。
- (4) 油圧ポンプを元のように組付けます。ベルトは軸間の中央部を 3 kg の力で押さえた時にベルトのたわみが 1 mm になるようしっかりと張ります。
- (5) 外したカバー類・油圧ホースを元のように組付けます。
- (6) 作動油を油圧タンクの半分程度給油し、油圧操作（上下）を数回行い油圧シリンダ・ホース内に作動油を行き渡らせます。
- (7) 作動油が油圧タンクの半分か少し多めになるように補給し、給油栓を元のように締め込んでください。



重要

- 廃油は廃油受皿等に取り、たれ流したりしないでください。公害のもととなります。
- 荷台をリフトおよびダンプ上昇させた状態と、下降させた状態では、シリンダ、および油圧ポンプ内の油量が異なります。油量は必ず荷台いっぱいまで下降させた状態で点検してください。
- 油量が多いとブリーザキャップのエア抜き穴よりオイルが吹き出る場合があります。
- オイルの早期減少は異常ですから、お買いあげ先で点検整備を受けてください。

■点検と清掃

⚠危険

●火気厳禁

給油時は、エンジンを必ず停止し、過熱部が冷えてから給油してください。

●燃料を補給するときは、くわえタバコなどの火気は厳禁です。引火爆発・火災の原因になります。

●ストレーナや化器の点検・清掃をする時は、ストップスイッチをOFFの位置にしてから行なってください。引火爆発・火災の原因になります。

(1) 燃料……………自動車用無鉛ガソリン

●燃料タンク内に水・ゴミ等が入らないよう注意してください。

●燃料キャップが確実に締まっているか確認してください。

●燃料は燃料計を見ながら給油限界まで入れてください。

重要

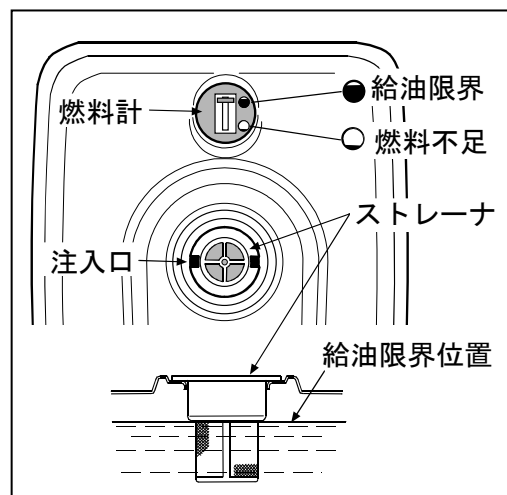
●燃料は給油限界以上に入れないでください。

(2) ストレーナの点検と清掃

●燃料中に含まれるゴミ等がストレーナ内にたまっていないか点検します。

●ゴミ等がたまっている場合は、ストレーナを取り外し、内部をガソリンで洗浄してください。

●ストレーナを注入口へ取り付ける時は、切り欠きの位置を合わせてください。

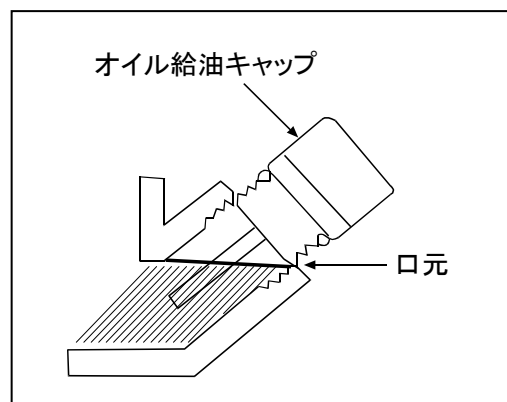


(3) エンジンオイル

●機体を水平にして、オイル給油キャップを外し、注入口の口元までオイルがあるか確認して下さい。

重要

●エンジンオイルは「注油口の口元」以上に入れないでください。



※オイル交換・エアクリーナの清掃等エンジンの保守点検につきましては、別冊で添付しております「エンジン取扱説明書」をお読みください。

電気系統の点検と補修

■電気配線の点検と補修

⚠危険

- 配線の端子や接続部の緩みおよび配線の損傷は、電気部品の性能を損なうだけでなく、ショート（短絡）・漏電の原因となり、火災事故になる恐れがあり大変危険です。傷んだ配線は、早めに交換・修理をしてください。
- 電気配線およびマフラやエンジン周辺部の可燃物・ゴミなどは取除いてください。これを怠ると火災の原因となります。
- 安心して運転できるよう、1年に1回お買いあげ先での定期点検を受けてください。

下記の項目につき、定期的に点検してください。

- (1) 配線の損傷がないこと。配線被覆やターミナルキャップが破れているときは、絶縁テープを巻き、補修してください。
- (2) 配線のクランプの緩みがないこと。配線がクランプより外れているときは、所定のクランプに配線をセットしてください。
- (3) ターミナル、カプラの接続部の緩みがないこと。
- (4) エンジンストップスイッチが確実に作動すること。

重要

- エンジンの電気配線、電装部品等に圧力水をかけないでください。電気部品の故障の原因となります。

各部の調整



警告

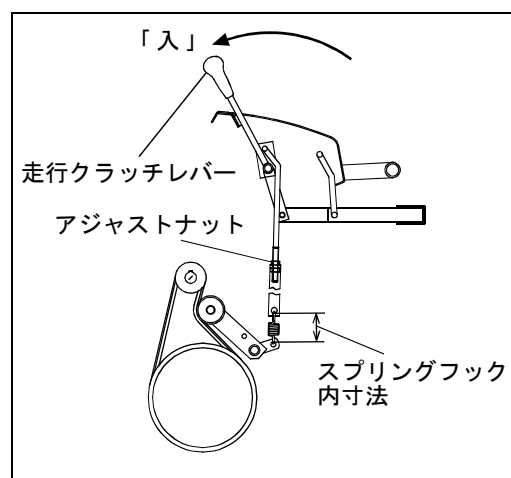
●各部の点検、調整を行なう場合は、必ずエンジンを停止させ、平坦地で作業をしてください。

■走行クラッチレバーの調整

走行クラッチレバーを「入」位置にしても、ベルトがスリップして動力の伝動が不十分な時は、下記の要領にて調整してください。

走行クラッチレバーを「入」位置に入れた状態で、スプリングフック内寸法が5.1～5.2mm（伸び6～7mm）になるようにそれぞれアジャストナットにて調整してください。

調整後は、確実にアジャストナットを締め込んでください。



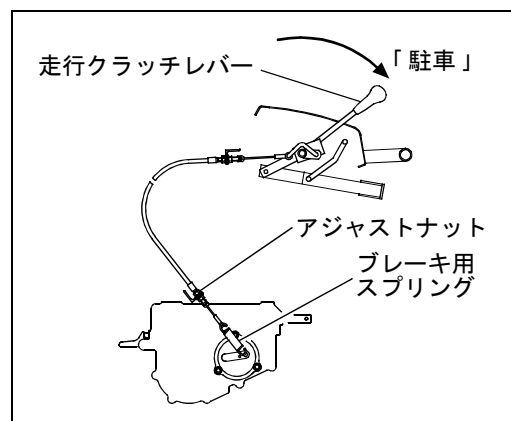
重要

- 走行クラッチレバーの調整が不十分な場合には、走行クラッチレバーを「入」位置にしてもベルトがスリップして、動力の伝動が悪くなり、走行できなくなったり、坂道で暴走する恐れがあります。作業前には必ずベルトの張りをチェックしてください。
- 調節代がなくなったり、Vベルトの腹の部分が接触するような場合は、ベルトの交換が必要です。

■ブレーキの調整

走行クラッチレバーをきり、ケーブル(ブレーキ)引くことによりブレーキを効かせます。

走行クラッチレバーを「駐車」位置にした時、ブレーキ用スプリングの伸びが2～3mmになるようにケーブル(ブレーキ)のアジャストナットで調整します。



注意

- ブレーキの調整が不十分な場合、走行クラッチレバーを「駐車」位置にしてもブレーキが効かない場合があります。大変危険です。
- 走行クラッチレバーには、ブレーキの半クラッチ領域を設けています。「入」・「切」操作をゆっくり行なうと異音が発生するばかりでなく、ブレーキシューの磨耗を早め、調整頻度が増し、ブレーキシューの交換が早くなります。ブレーキに頼らない安全な運転を心がけましょう。

■ブレーキの交換

警告

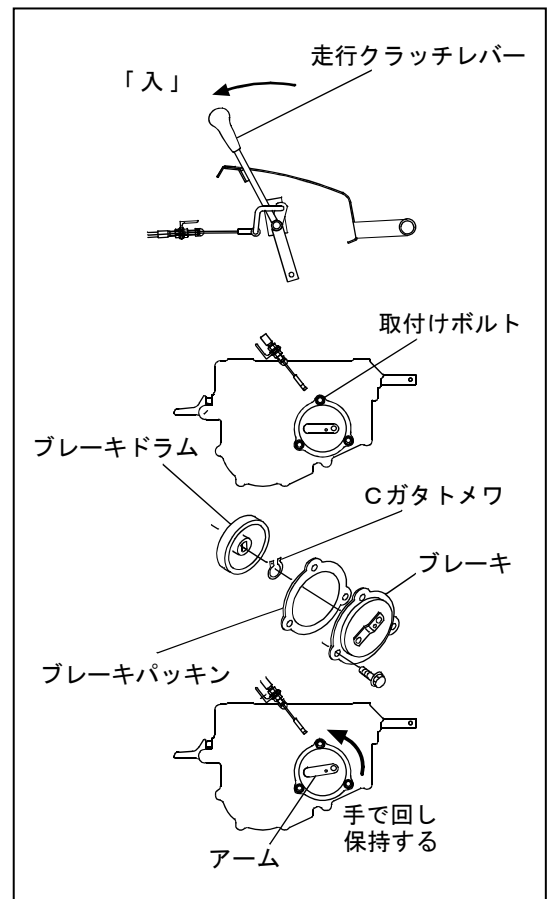
- ブレーキの交換は、必ずエンジンを停止し、平坦地で「車止め」をして行なってください。

ブレーキ調整が出来なくなった場合は、ブレーキの交換が必要です。

- (1) 走行クラッチレバーを「入」位置にします。
- (2) 取付けボルト 3 本を緩め、ブレーキを外します。
- (3) C ガタトメワを抜き、ブレーキドラムを外します。
- (4) 新しいブレーキドラムを元のように軸に挿入し C ガタトメワで固定します。
- (5) 新しいブレーキをブレーキドラムに合わせ、元の位置に取付けボルト 3 本で仮付けします。
- (6) ブレーキのアームを手で回した状態（芯出し状態）のままで取付けボルト 3 本を締めます。
- (7) ブレーキの調整をします。

重要

- ブレーキシュー外周とブレーキドラムの接触面が悪くなると駐車ブレーキが効かなくなります。早めの交換をしてください。

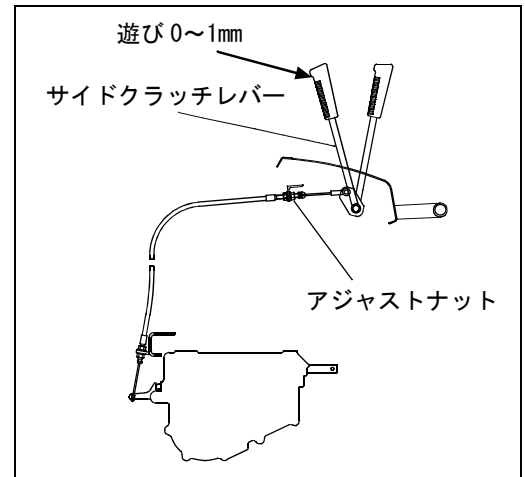


部品コード ; 0337-110-500-1
 品 名 ; ブレーキ (62) ASSY
 部品コード ; 0337-110-051-1
 品 名 ; ブレーキパッキン

■サイドクラッチレバーの調整

サイドクラッチレバーの遊び（ガタ）や作動量が大きくなり、サイドクラッチレバーを引いても旋回しにくくなった場合には、次の要領、手順にて調整してください。

- (1) 先ず、ギヤボックス内のギヤをうまく噛みあつた状態にする為、サイドクラッチレバーを操作しないで、2～3mほど前・後進してから停止してください。
- (2) サイドクラッチレバー先端の遊び（ガタ）が0～1mmなるようにケーブルのアジャストナットで調整します。
- (3) 実際に走行させて確認します。走行中レバーを同時に引いた時（一杯に引く）、ガイドの長穴溝の中央付近にレバーがくるようになります。また、左右の引き量が同じであれば調整は適正です。



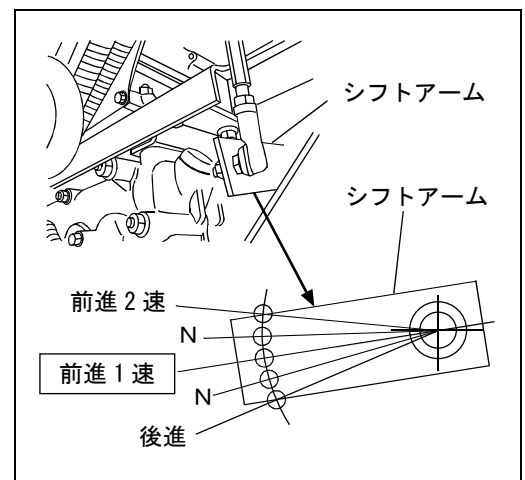
重要

●サイドクラッチレバーの調整でケーブルを引き過ぎるとギヤボックス内のサイドクラッチギヤが抜けたままとなり、走行不能となる場合があります。レバーに少しガタをもたせるように調整してください。

■変速レバーの調整

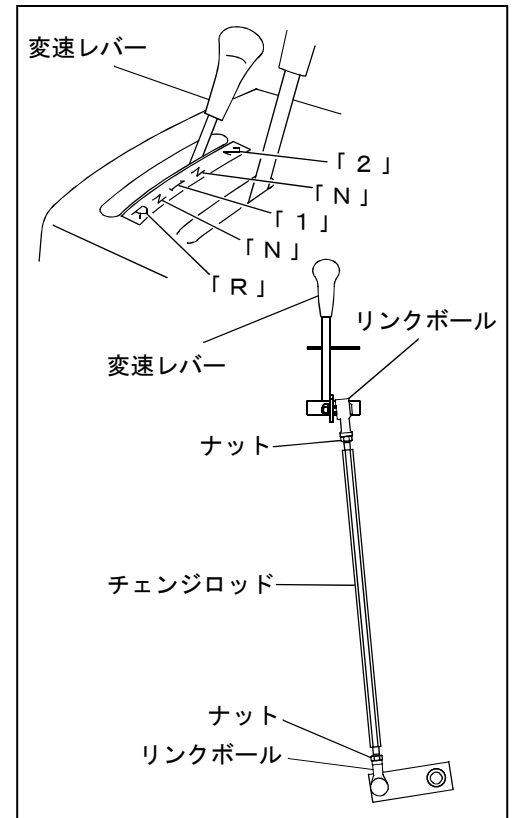
変速レバー位置は出荷時によく調整されていますが、各部のへたりやゆがみの発生により、ネーマに対してズレが生じることがあります。そのまま使用しつづけるとギヤ抜けの原因にもなりますので、ズレが生じた場合は下記の要領にて調整してください。

- (1) ギヤボックス側のシフトアームの位置を前進1速の位置にします。



運転のしかた

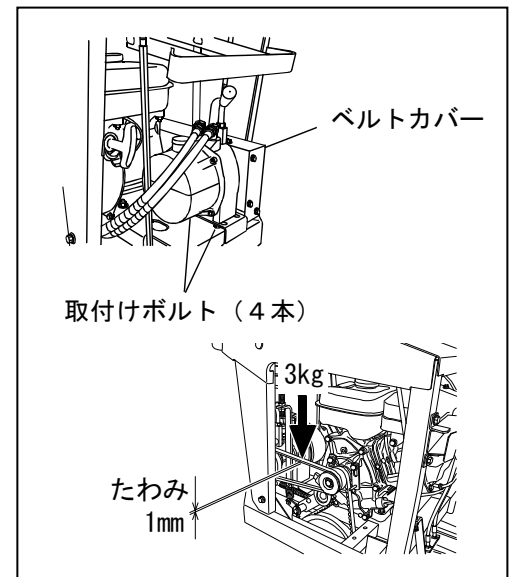
- (2) チェンジロッド両端のリンクボールを固定しているナットを緩め、変速レバーがネーマに合うようにチェンジロッドを回し調整し、固定します。
- (3) 変速レバーを軽く前後し、レバーの動きがネーマに沿っていれば調整完了です。ズレている時は再度調整します。



■油圧ポンプ駆動ベルトの張り調整

駆動ベルトは、常時張りのベルトです。長期使用による摩耗等により、ベルトの張りが緩くなるとスリップして油圧レバーを操作しても荷台がリフト又は、ダンプしなくなります。下記要領で張り調整をしてください。

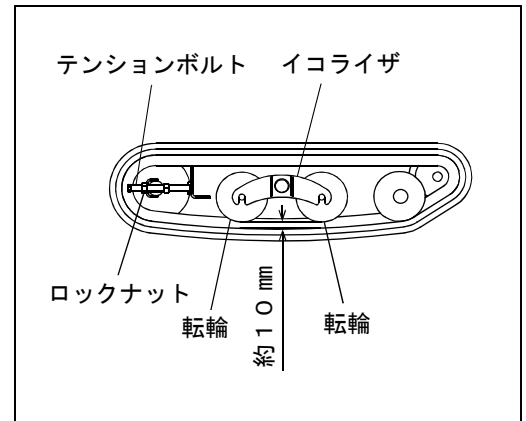
- (1) ベルトカバー・ベルトカバー（ウシロ）を外します。
- (2) 油圧ポンプ取付けボルト（4本）を油圧ポンプが手で動かせる程度に緩めます。
- (3) ベルト中央部を 3kg で押したとき、たわみが 1mm になるように油圧ポンプを引張ながら取付けボルトを締め付けてください。
- (4) 調整後は、外したカバー類を元のように組付けてください。



■クローラの張り調整

クローラが初期伸びや磨耗の為にゆるんだ場合には、クローラの張り調整を行なってください。

クローラを地面から離れた（車両を持ち上げた）状態で、イコライザの前後の転輪とクローラの内面との隙間（前後の転輪共）が約 10 mm になるようにテンションボルトにて調整してください。調整後は、確実にロックナットを締め込んでください。



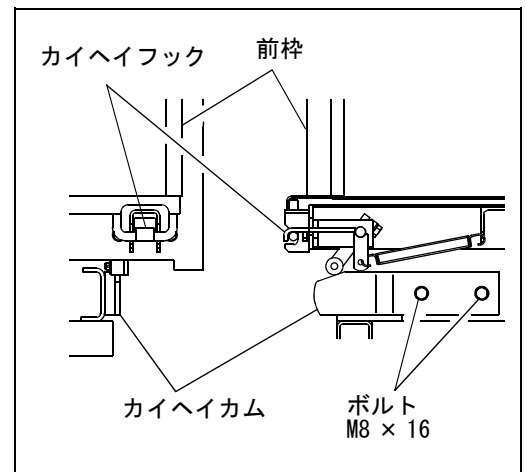
重要

●クローラが張り過ぎていたり緩んでいると、ホイールプロケットの磨耗やクローラの脱輪及び切断・亀裂発生の原因となります。始業前には、クローラの張り具合を点検してください。

■前枠開閉フックの調整

ダンプ上昇時（10° ～20°）でカイヘイフックが開き、ダンプ下降後カイヘイフックが前枠を確実に固定するようにカイヘイカムを移動させ、ボルト（M8×16）で固定します。

カイヘイフックは、左右にありますのでそれぞれ同じように調整してください。



重要

●前枠開閉フックの調整が不十分ですと、ダンプさせた時前枠が開かない場合があります。また、カイヘイカム等は無理な外力が加わると変形し、機能を果たさなくなります。十分に注意してください。

■エンジンの点検・整備

エンジンの点検・整備については、「エンジン取扱説明書」に従って、必ず行なってください。

手入れと格納

警告

- 作業が終了して、シートカバー等を機械にかけるときは、過熱部分が完全に冷えてから行ってください。熱いうちにカバー類をかけると、火災の原因になり大変危険です。

■日常の格納

日常の格納および短期間の格納は、次の要領で行ってください。

- (1) 車両はきれいに清掃しておきましょう。特にぬかるみでの作業や悪路走行後は、きれいに洗車してください。
- (2) 燃料タンク内防錆のため、燃料は満タンにしておいてください。
- (3) 荷台は必ず降ろしてください。
- (4) 格納はできる限り屋内にしてください。
- (5) 走行クラッチレバーを「駐車」位置にしておいてください。

重要

- 洗車の際は、エンジン・樹脂部品・電装品、およびマーク貼付部などには高圧水をかけないでください。特に、エンジンの点火プラグ付近には水が直接かからないようにしてください。高圧水をかけると、故障の原因となったり、マークのはがれ、部品の変形を起こしたりします。

■長期格納

長い間使用しない場合は、きれいに清掃し、次の要領で格納してください。

- (1) 車両はきれいに清掃しておきましょう。
- (2) 不具合箇所は整備してください。
- (3) エンジンオイルを新しいオイルと交換し、5分程エンジンをアイドリング回転にて運転し、各部にオイルをゆきわたらせます。
- (4) 各部の給油を必ず行ってください。
- (5) 荷台は必ず降ろしてください。
- (6) 各部のボルト・ナットの緩みを点検し、緩んでいれば締めてください。
- (7) 格納場所は、周囲に紙など燃えやすいものがない、雨のかからない乾燥した場所を選んでください。
- (8) 走行クラッチレバーを「駐車」位置にし、車止めをしておいてください。
- (9) エンジン部は、燃料タンク・キャブレター内のガソリンを完全に抜いて格納してください。 ※「エンジン取扱説明書」参照

■長期格納後の使用

長期格納後の再使用は、特に次の内容に注意してください。

- 始業点検を確実に行ってください。
- エンジンの寿命・性能を保つため、エンジン始動後はアイドリング回転で10分程、運転してください。

不調時の対応のしかた

■エンジン関係

故障状況	原因	処置	参照ページ
リコイルロープを引いてもエンジンがかからない	●燃料が無い	●燃料の補給	34・38
	●燃料コックが閉まっている	●燃料コックを開ける	エンジン取説
	●エアクリーナの汚れ（詰まり）	●清掃または交換	エンジン取説
	●点火プラグ不良	●清掃または交換	エンジン取説
	●気化器のつまり	●気化器の清掃または交換	エンジン取説
	●エンジンが暖まっていない	●チョークを操作する	19
	●配線の断線または接続不良	●サービス工場での配線の修理または交換	※
	●エンジン本体の不具合	●エンジンの修理	※
エンジン回転が不規則である	●ホース系の燃料もれまたはエア混入	●クランプ締付けまたはホース交換	※
	●燃料タンク出口部のメッシュのつまり	●サービス工場での清掃または交換	※
	●点火プラグの不良	●点火プラグの清掃または交換	エンジン取説
	●気化器のつまり	●サービス工場での清掃または交換	エンジン取説
エンジンを低速にすると停止する	●点火プラグの不良	●点火プラグの清掃または交換	エンジン取説
	●気化器のつまりおよび調整不良	●気化器の清掃・調整または交換	エンジン取説
	●スロットル調整不良	●スロットルの調整	—
マフラから異常な煙がでる	●点火プラグの不良	●点火プラグの清掃または交換	エンジン取説
	●エアクリーナの汚れ（詰まり）	●清掃または交換	エンジン取説
	●エンジンオイル量が多い	●点検し適正量にする	38

不調時の対応のしかた

故障状況	原因	処置	参照ページ
マフラから異常な煙がでる	●燃料がよくない	●正規の燃料に入れ換える	—
運転中に突然、エンジンが停止した	●燃料不足	●燃料補給	34
	●エンジンオイル不足	●エンジンオイルの補給	38
	●オイル不足または潤滑不良によるエンジン焼付	●エンジンの修理または交換	※
	●プラグキャップの緩み	●プラグキャップを正しく取付ける	エンジン取説
エンジン出力不足	●積載量が多すぎる	●積載量を減らす	31
	●気化器の調整不良	●気化器の調整	※
	●点火プラグ不良	●点火プラグの清掃または交換	エンジン取説
	●エンジンオイル量の不適	●エンジンオイル量を点検し適正量にする	38
エンジン出力不足	●冷却風取入口やシリンダフィン部にゴミが付いている	●清掃する	エンジン取説
	●エアクリーナの目詰まり	●エレメントの清掃または交換	エンジン取説
	●エンジンオイルが汚れている	●エンジンオイルの交換	エンジン取説
	●タンクキャップの空気穴の詰まり	●空気穴の清掃	—
	●エンジン本体の不具合	●エンジンの修理または交換	※
	●エンジンの過熱	●小休止 ●吸気部の清掃	エンジン取説

不調時の対応のしかた

■操作・走行関係

故障状況	原因	処置	参照ページ
走行クラッチレバーを「切」位置にしても止まらない	●走行ベルトのつき回り	●走行クラッチレバーの調整	40
	●ブレーキシューの磨耗	●ブレーキの調整 ●ブレーキシューの交換	40・41
走行クラッチレバーを「入」にしても発進しない	●走行ベルトのスリップ	●走行クラッチレバーの調整 ●走行ベルトの交換	40
	●サイドクラッチの抜け	●サイドクラッチレバーの調整	42
	●ブレーキの調整不良	●ブレーキの調整	40
変速レバーが各変速位置に入らない	●変速レバーの調整不良	●変速レバーの調整	42
	●変速レバー・ロッドの変形	●変速レバー・ロッドの修正また交換	※
駐車ブレーキが効かない	●ブレーキシューの磨耗	●ブレーキの調整	40
		●ブレーキシューの交換	41
サイドクラッチレバーを引いても回転しない	●サイドクラッチ各部の遊び	●サイドクラッチレバーの調整	42
	●走行ベルトのスリップ	●走行クラッチレバーの調整	40
		●走行ベルトの交換	—

■油圧関係

故障状況	原因	処置	参照ページ
油圧操作レバーを操作しても荷台が動かない	●油圧ポンプ駆動ベルトのスリップ	●油圧ポンプ駆動ベルトの調整 ●油圧ポンプ駆動ベルトの交換	43
	●油圧ポンプオイルの不足	●油圧ポンプオイルの給油	36
	●積み過ぎ	●積載量を減らす	31
能力がでない	●油圧ポンプオイルの減少・質の低下	●油圧ポンプオイルの給油	36
		●油圧ポンプオイルの交換	37
	●シリンダ内にエア混入	●エア抜き	※

不調時の対応のしかた

油もれがする	●配管結合部の緩み	●増し締め	—
	●シールの劣化・磨耗	●シールの交換	※
	●油圧ホースの亀裂	●油圧ホースの交換	※

重要 ●参照ページの欄に※マークがある項目については、お買いあげ先へご相談ください。

作業を安全におこなうために

クローラ型運搬車を使用される方のために、特に重要な項目を記載しております。
事故のない楽しい作業のためにお役立てください。

一般共通事項

(1) 適用範囲

一般共通事項は、機械を使用して行う作業に従事する者が作業の安全を確保するための注意すべき事項を示すものである。

(2) 就業条件

①安全作業の心得

機械を使用して行う作業（以下、「機械作業」という）に従事する者は機械の操作の熟練に努め、自己の安全を図ると共に、補助作業員及び他人に危害を及ぼさないように、機械を正しく運転することに努めること。

②就業者の条件

次に該当する者は、危険を伴う機械作業に従事しないこと。

- 精神病患者
- 酒気をおびた者
- 若年者
- 未熟練者
- 過労・病気・薬物の影響その他の理由により正常な運転操作ができない者。

激しい作業が続く場合には、特に健康に留意し、適当な休憩と睡眠をとること。

妊娠中の者は、振動を伴う機械作業に従事しないこと。

③特殊温湿度環境下の安全

暑熱、寒冷及び高湿の環境における作業に際しては、安全を確保するため作業時間及び方法等を十分に検討すること。

(3) 子供に対する安全配慮

機械には、子供を同乗させないこと。また、機械には子供を近寄らせないように注意すること。

(4) 安全のための機械管理

①日常の点検整備

農業機械は、使用の前後に日常の点検整備を行い、常に機械を安全な状態に保つこと。

②防護装置の点検

- 機械作業に従事するものは、機械の操縦装置、制動装置、防護装置等危険防止のために必要な装置を点検整備して常に正常な機能が発揮できるようにしておくこと。
- 機械に取り付けられた防護装置等を機械の点検整備または修理等のために取り外した場合は、必ず復元しておくこと。

③掲げ装置の落下の防止

作業機を上げた位置で点検調整等を行う場合には、ロック装置のあるものについて、必ずこれを使用し、かつ、ロック装置の有無にかかわらず作業機について落下防止の装置を講じること。

④整備工具の管理

点検整備に必要な工具類を適正に管理し、正しく利用すること。

(5) 火災・爆発の防止

①引火・爆発物の取り扱い

引火または、爆発の恐れのある物質の貯蔵・補給等にあたってはその取り扱いを適正にすること。特に火気を厳禁すること。

②火災予防の措置

火災の恐れがある作業場所には、消火器を備え、喫煙場所を決める等火災予防の措置を講じること。

(6) 服装および保護具の使用

次の作業に際しては、適正な服装および保護具を用い、危険のないよう作業に従事すること。

①頭の傷害防止の措置

機械からの墮落及び、落下物の恐れの大きい場合、交通頻繁な道路での運行の場合等では、頭部保護のために適正な保護具を用いること。

②巻き込まれによる傷害防止の措置

原動機若しくは動力伝動装置のある作業機または駆動する作業機を使用する場合には、衣服の一部、頭髪、手拭き等が巻き込まれないように適正な帽子および、作業衣等を使用すること。

③足の傷害及びスリップ防止の措置

機械作業において、作業機等の落下、土礫の飛散、踏付け、踏抜き及びスリップ等の恐れのある場合は、これらの事故を防止するために適正な履物を用いること。

④粉じん及び有害ガスに対する措置

多量の粉じん及び有害ガスが発生する作業にあつては、粉じん及び有害ガスによる危害防止のための適正な保護具を使用すること。

⑥激しい騒音に対する措置

激しい騒音の伴う作業にあつては、耳を保護するための適正な保護具を使用すること。

⑦保護具の取り扱い

安全保護具を常に正常な機能を有するように点検し、正しく使用すること。

移動機械共通事項

(1) 適用範囲

移動機械共通事項は、地上を移動しながら作業するトラクターその他の移動機械を使用して行う作業に従事する者が注意すべき事項を示すものである。

(2) 作業前の注意事項

①機械の点検整備

- 機械の点検整備を十分行い、その使用にあつては、常に安全を確認すること。
- 機械の点検整備、手入れ及び作業機の装着等は、交通の危険がなく平坦である等、安全な場所であつ安全な方法で確実にを行うこと。特に、屋内で内焼機関を運転しながら点検整備等を行う場合は、換気に注意すること。

②防護装置の保全

- 機械に取り付けられた防護装置は、常に有効に作用する状態に保つておくこと。
- 機械の点検整備等のために防護装置を取り外した場合は、必ず復元し、その機能を十分に発揮できるようにしておくこと。

③悪条件下における作業

土地条件、気象条件等により機械作業に対する条件がよくない場合の作業については、実施の判断、作業方法および装備の選択等に注意すること。

(3) 作業中の注意事項

①乗車等の禁止

- 機械作業中は、作業関係者以外の者を機械に近寄らせないこと。

②前方及び後方の安全確認

運転中または作業中は、常に機械の周囲に注意し、安全を確認すること。特に、発進時に注意すること。

③転倒落下の防止

- 圃場への出入り、溝または畦畔の横断、軟弱地の通過等に際しては、機械の転倒を防ぐために、特に注意すること。
- 機械の積み降ろしに際しては、機械の転倒及び落下を防ぐための適切な措置を講じ、十分注意して行うこと。

④傷害の防止

- 動力伝動装置・回転部等の危険な部分には、作業中接触しないように注意すること。
- 刃または鋭利な突起を有する機械で作業を行う場合は、傷害防止のために特に注意すること。

⑤道路走行の安全

- 道路走行にあたっては、関係法規を守り、安全に運転すること。
- 道路走行にあたっては、他の自動車走行の妨げとならないように留意すること。
- 刃物または鋭利な突起物を有する機械を道路走行させる場合は、おおいをつけるかまたはこれを取り外す等、特に傷害防止のために注意すること。
- 悪上件の道路での高速運転の禁止
凹凸のはげしい道路、曲折のはげしい道路等においては、高速で運転しないこと。
- 坂道における安全確保
降坂時は、必ずエンジブレーキを用いること。また、操向クラッチを使用しないこと。登坂時における発進では、前輪の浮上がりには注意すること。

⑥夜間における安全

夜間作業においては、とくに安全に注意し、的確な照明を行うこと。

夜間給油を行う場合は、裸火等を使用せず、安全な照明のもとで安全かつ確実に給油すること

⑦作業中の点検調整等における安全措置

機械の点検調整は、必ず原動機を止め、安全な状態で行うこと。

休憩等で機械を離れる場合は、機械を安定した場所におき、作業機を下し、かつ、安全な停止状態を保つように注意すること。やむを得ず傾斜地に機械を置く場合は、さらに車止めを施して、自然発車等の危険が生じないように注意すること。

(4) 終業後の注意事項

①終業後の点検整備

作業終業後は、必ず次の作業のため機械の点検整備を行うこと。

②作業機のとりはずし

作業機のとりはずしは、平坦な場所等の安全な場所で、かつ、安全な方法で確実に行うこと。とくに夜間の作業機のとりはずしは、安全で適切な照明を用い、安全に留意して行うこと。

③機械の安全管理

作業終了後は、作業機をはずし、または降ろし、機械を安定した場所に置き、かつ、安全な停止状態を保つように注意すること。

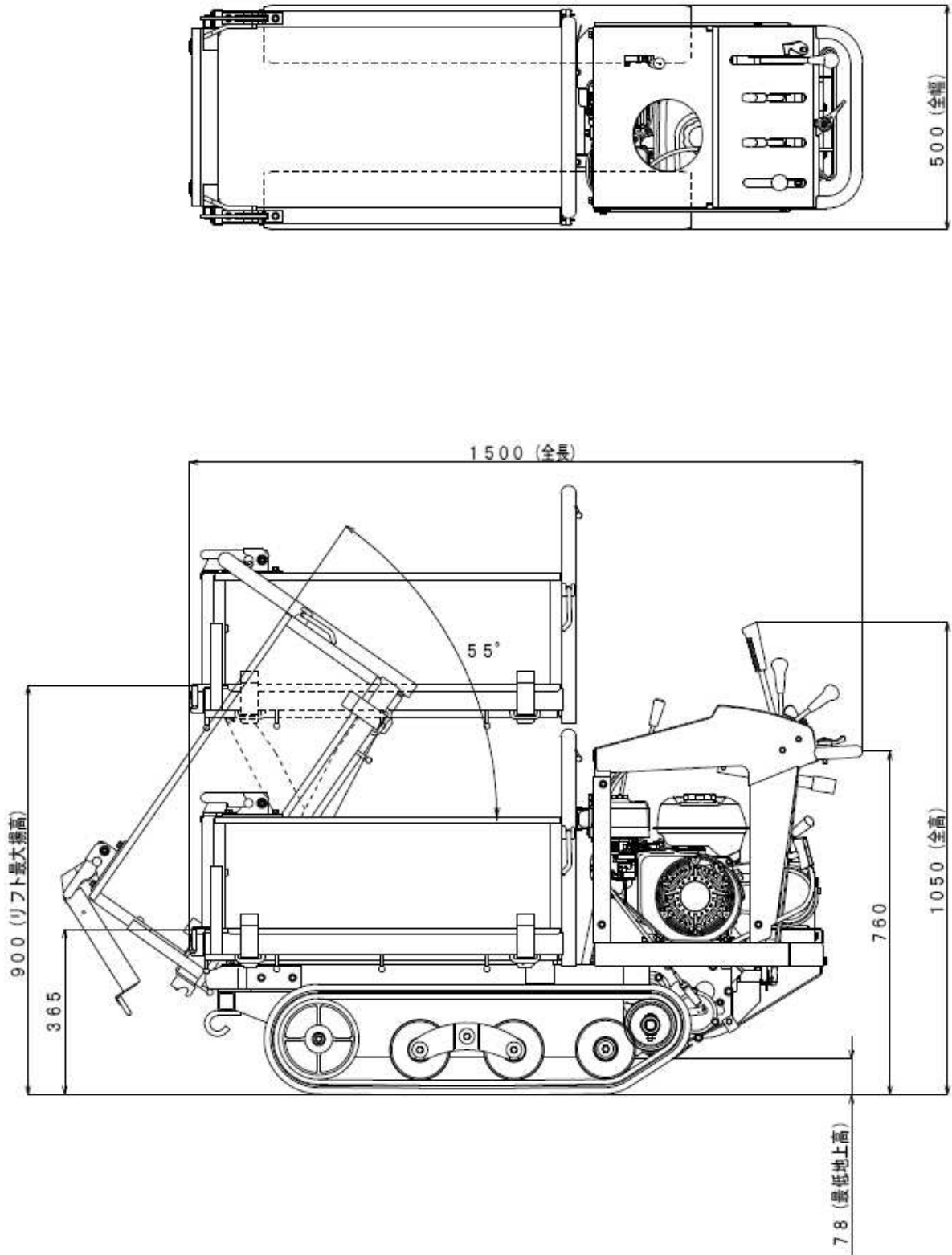
また、危険と思われる機械は、格納庫に保管するかおおいをかけるなどして安全な状態におくこと。

サービス資料

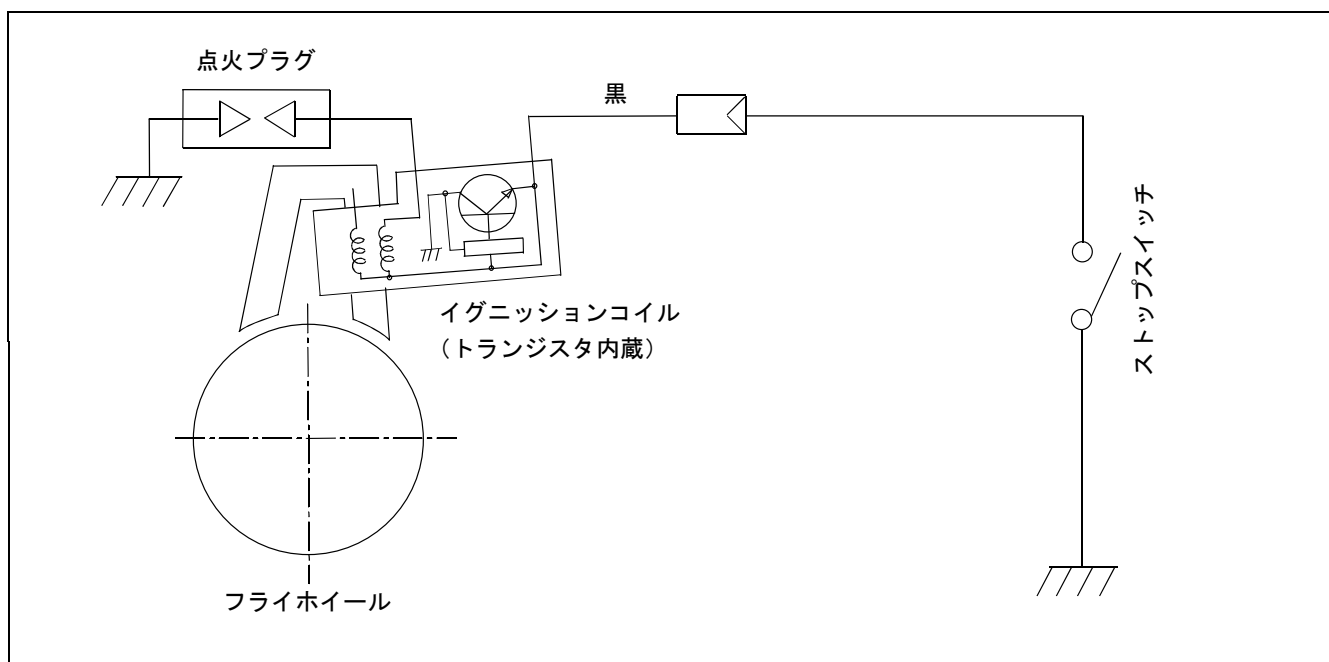
主要諸元

名 称		クローラ型運搬車		
型 式		XS401LD		
最大作業能力 (kgf)		400		
車 体	質 量 (kgf)	235		
	全 長 (mm)	1500		
	全 幅 (mm)	500		
	全 高 (mm)	1050		
荷台内寸 (長×幅×枠高) (mm)		765×405×250		
荷台面地上高 (mm)		365		
走 行 部	走 行 形 式	エンドレスゴムクローラ (後駆動)		
	操 向 形 式	サイドクラッチ (爪)		
	ブレーキ形式	内拡式 (センタブレーキ)		
	クローラサイズ 幅(mm)×ピッチ(mm)×リンク数	130×60×34		
	轍間距離 (mm)	370 (クローラ外幅500)		
	接地長 (mm)	640		
	変速段数	前進2段, 後進1段		
	走行速 (km/h)	前進	1速	1.0
			2速	2.6
		後進	1速	1.1
最低地上高 (mm)		78		
最小回転半径 (m)		1.00		
エ ン ジ ン	型式名	GX160		
	種 類	空冷4サイクル1気筒OHVガソリンエンジン		
	総排気量 (L{cc})	1.63 {163}		
	出力/回転速度 (kW{PS}/rpm)	ネット値 2.9 {3.9}/3600 (最大 3.6 {4.9}/3600)		
	使用燃料	自動車用無鉛ガソリン		
	燃料タンク容量 (L)	3.1		
作 業	始動方式	リコイルスタータ式		
	名 称	油圧リフト or ダンプ		
	最大能力 (kg)	400		
そ の 他	装置仕様	複動油圧シリンダ		
	積載時接地圧 (kpa[kgf]/cm ²)	37.4 [0.382]		
	リフト最大揚程 (mm)	535		
	リフト最大荷揚高 (mm)	900		
	ダンプ角度 (度)	55		

外観図



配線図



主な消耗部品

消耗部品のご注文の際は、部品番号をお確かめのうえ、お買いあげ先へご相談ください。

部品番号	部品名称	個数	使用箇所・備考
0551-520-011-0	コグベルト (SA33HP4)	2	走行伝動部・ベルトサイズ ; SA-33HP4 コグ
0452-530-011-1	ベルト (Vコグ A24-2)	1	油圧駆動部・ベルトサイズ ; SA-24HP2 コグ
P115-350-011-0	ローラ (130X34X60)	2	走行部
0337-110-500-1A	ブレーキ (62) ASSY	1	ミッション
0337-110-051-1A	ブレーキパッキン	1	ミッション
—————	ウレタンろ過部	1	エンジン エアクリーナ (セミドライタイプ)
—————	点火プラグ	1	NGK BPR6ES , DENSO W20EPR-U

索引

あ	アイドルローラ……………	35	か	ゴムクローラへの注意……………	29
	安全な作業をする為に……………	4			
	安全のための機械管理……………	51・52			
	安全のポイント……………	4~15			
	安全表示ラベルの注意……………	3	さ	サービス資料……………	56~58
	安全表示ラベル貼付位置……………	3		サービスネット……………	16
	アユミ板の基準……………	10		最大作業能力……………	31
	イコライザ支点……………	34		サイドクラッチレバー……………	21
	一般共通事項……………	51~53		サイドクラッチレバーの調整……………	42
	移動機械共通事項……………	53~55		坂道での運転……………	29・30
	運転のしかた……………	25~44		作業中の注意事項……………	53・54
	運転前の準備……………	24		作業中は……………	11・12
	運転前の点検について……………	24		作業前の注意事項……………	53
	運転者の条件……………	4		作業を安全におこなうために……………	51~55
	エンジンオイル……………	34・38		作業を開始する前に……………	5
	エンジン関係……………	47・48		索引……………	59・60
	エンジンの始動……………	25・26		始業点検……………	24
	エンジンの始動と停止のしかた……………	25~27		終業後の注意事項……………	54・55
	エンジンの始動と発進は……………	6		就業条件……………	51
	エンジンの停止……………	26・27		重要安全ポイントについて……………	2
	エンジンの点検・整備……………	44		主要諸元……………	56
	主な消耗部品……………	58		新車の保証……………	16
				ストップスイッチ……………	19
				ストレーナ……………	38
				スロットルレバー……………	20
				積載要領……………	31・32
か	外観図……………	57		旋回のしかた……………	28
	各部の調整……………	40~44		走行クラッチレバー……………	20
	各部の名称……………	18		走行クラッチレバーの調整……………	40
	各部の名称とはたらき……………	18~23		走行するときは……………	6~9
	火災・爆発の防止……………	52		走行のしかた……………	27~31
	ギヤボックスへの			操作・走行関係……………	49
	オイルの給油・交換……………	35・36		操作レバーおよび	
	給油……………	34~37		スイッチの名称とはたらき……………	19~23
	給油箇所一覧表……………	34		その他走行時の注意……………	30・31
	クレーンでの吊りかた……………	32			
	クローラの張り調整……………	44			
	子供に対する安全配慮……………	51			

索引

た	長期格納……………	45		
	長期格納後の使用……………	46		
	チョークレバー……………	19		
	定期点検整備箇所一覧表……………	33	ま	前枠開閉フックの調整…………… 44
	停車・駐車……………	28		目次…………… 1
	手入れと格納……………	45・46		
	適用範囲……………	51・53		
	デッドマンハンドル……………	23		
	電気系統の点検と補修……………	39	や	油圧関係…………… 49・50
	電気配線の点検と補修……………	39		油圧操作…………… 32
	点検・整備……………	33～39		油圧操作レバー…………… 22
	点検整備は……………	12～14		油圧ポンプ駆動ベルトの張り調整 43
	点検と清掃……………	38		油圧ポンプへの
	転輪の注油箇所……………	34・35		オイルの給油・交換… 36・37
	トラックへの積込み・積降ろし…	9・10		
	トラックローラ……………	35		
			ら	リフト・ダンブ切換レバー…………… 22・23
				リフト・ダンブ操作…………… 32
な	日常の格納……………	45		
	燃料……………	38		
	燃料計……………	38		
	燃料コック……………	27		
は	配線図……………	58		
	発進のしかた……………	27・28		
	バランス……………	31・32		
	服装および保護具の使用……………	52・53		
	不調時の対応のしかた……………	47～50		
	ブレーキの調整……………	40・41		
	ブレーキの交換……………	41		
	変速レバー……………	21		
	変速レバーの調整……………	42・43		
	保管・格納は……………	14・15		
	補修用部品供給年限について…	17		
	保証とサービス……………	16・17		

困ったり、わからないことがあれば

販売店
住所 〒 —
Tel — —
担当 ;

までご連絡ください。

型 式	
製造番号	

ご購入日	
------	--

※ご使用になる前にメモしておくこと、万一、修理の依頼をされるときに役立ちます。

豊かさを創造し、未来へ挑戦する 株式会社アテックス

- 本 社 愛媛県松山市衣山1丁目2-5 〒791-8524
TEL (089) 924-7161 (代) FAX (089) 925-0771
TEL (089) 924-7162 (営業直通)
E-mail: atexhome@atexnet.co.jp
ホームページ: <http://www.atexnet.co.jp>
- 東北営業所 岩手県花巻市北湯口第2地割1-14 〒025-0301
TEL (0198) 29-6322 (代) FAX (0198) 29-6323
E-mail: touhokugrp@m2.atexnet.co.jp
- 関東支店 茨城県猿島郡五霞町元栗橋6633 〒306-0313
TEL (0280) 84-4231 (代) FAX (0280) 84-4233
E-mail: kantogrp@m2.atexnet.co.jp
- 中部営業所 岐阜県大垣市本今5丁目128 〒503-0931
TEL (0584) 89-8141 (代) FAX (0584) 89-8155
E-mail: kansaigrp@m2.atexnet.co.jp
- 中四国支店 愛媛県松山市衣山1丁目2-5 〒791-8524
TEL (089) 924-7162 FAX (089) 925-0771
E-mail: chuushikokugrp@m2.atexnet.co.jp
- 九州営業所 熊本県菊池郡菊陽町大字原水1156-17 〒869-1102
TEL (096) 292-3076 (代) FAX (096) 292-3423
E-mail: kyushugrp@m2.atexnet.co.jp
- 部品センター 愛媛県松山市馬木町899-6 〒799-2655
TEL (089) 979-5910 (代) FAX (089) 979-5950
E-mail: partsgroup@m2.atexnet.co.jp