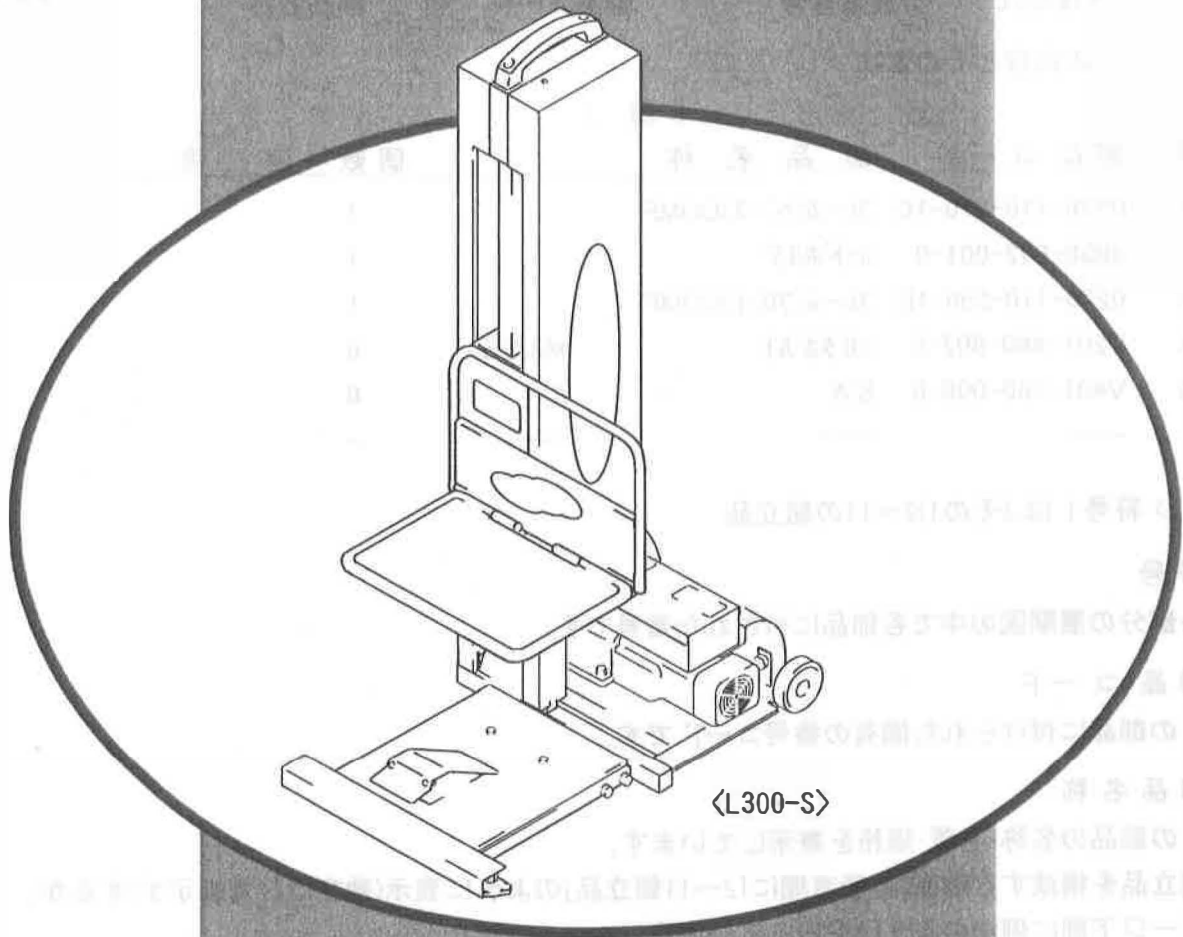


atex

# PARTS LIST



〈L300-S〉

米袋リフタ



L300-S  
L300-L

# まえがき

このパーツリストのご使用に際しては、下記の要領にてご利用いただきますようご案内申し上げます。

## 1. 部品のご注文に際して

部品のご注文の際は、部品コード・部品名称・個数はもちろん、機種マークをお確かめのうえ機種型式・製造番号もお知らせください。

また、マークの貼付されている部品は、貼付されているマークも同時にご注文ください。

[ 例 ]

L 3 0 0 - S	0 0 0 1 2 3	0270-110-250-1B	フレーム(フロント)COMP	1 個
↓	↓	↓	↓	↓
機種型式	製造番号	部品コード	部品名称	注文数

## 2. リストの内容とその意味

[ 例 ]

符号	部品コード	部品名称	個数	備考	小売単価
1	0270-110-210-1C	フレーム(ベース)COMP	1		xx,xxx
2	3058-602-001-0	コードホルダ	1		xxx
3	0270-110-250-1B	フレーム(フロント)COMP	1		x,xxx
4	V201-460-802-5	コガタホルト	6	M8X25	xxx
5	V401-160-008-0	S.W	6	8	xx
-	-	-	-	-	-

> 符号1 は、(その1)2~11の組立品

### ◇ 符号

各部分の展開図の中で各部品に付された番号です。

### ◇ 部品コード

その部品に付けられた固有の番号コードです。

### ◇ 部品名称

その部品の名称・材質・規格を表示しています。

組立品を構成する部品は、備考欄に「2~11組立品」のように表示(数字は符号を示す)するか、ページ下部に例記のように記されています。

また、右側は(R)、左側は(L)が付され、一般に作業方向に向かってつけられています。

### ◇ 個数

各部分の展開図の中で、その部品が使用されている個数が記されています。

### ◇ 備考

理解しやすくする為の情報が記されています。

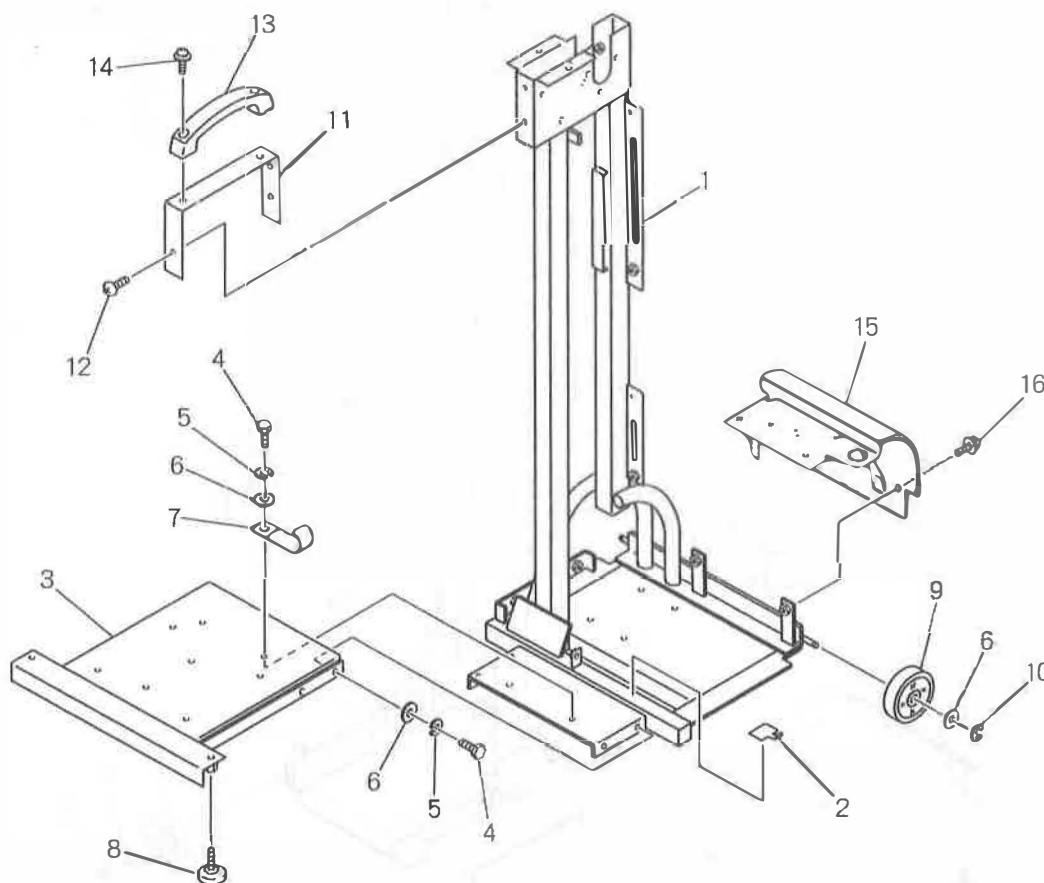
### ◇ 小売単価

消費税抜きのお客様渡し単価です。製品が廃止されてから長期間経過している場合には価格改定されている場合がありますのでご承知おきください。

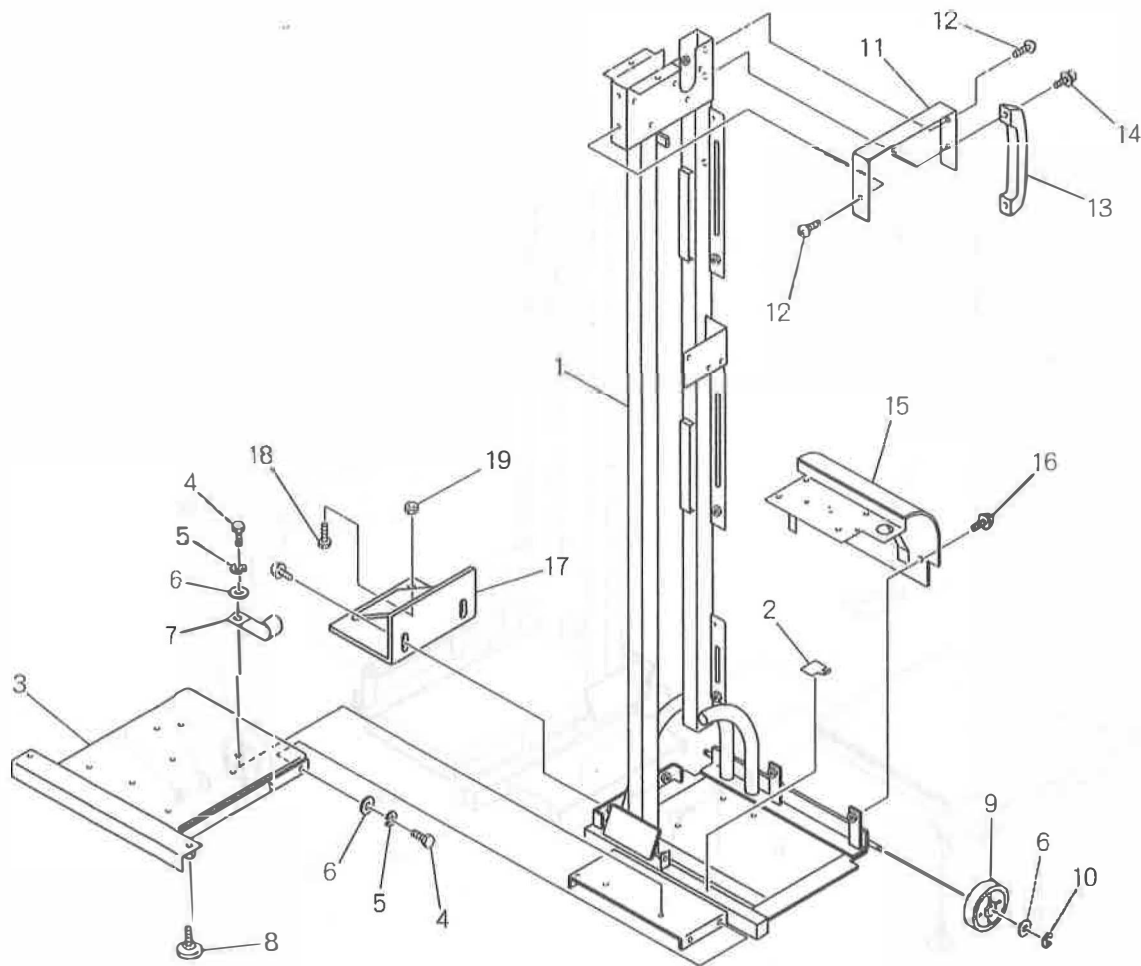
# 目 次

見出し No		ページ No
1.	フレーム関係 L300-S	1
1.	フレーム関係 L300-L	2
2.	リフト関係 L300-S (その1)	3
2.	リフト関係 L300-S (その2)	4
2.	リフト関係 L300-L (その1)	5
2.	リフト関係 (その3)	6
2.	リフト関係 (その4)	7
2.	リフト関係 (その5)	8
3.	スイッチ関係 L300-S	9
3.	スイッチ関係 L300-L	10
4.	カバー関係 L300-S	11
4.	カバー関係 L300-L	12
5.	電装関係 (その1)	13
5.	電装関係 L300-S (その2)	14
5.	電装関係 L300-L (その2)	15
5.	電装関係 (その3)	16
6.	オプション関係 スライダー (その1)	17
6.	オプション関係 スライダー (その2)	18
6.	オプション関係 ターンテーブル	19
6.	オプション関係 マニュアルパー	20
6.	オプション関係 ハカリコンペア	21
6.	オプション関係 スライドコンペア	22
6.	オプション関係 プラスコンペア	23
7.	ラベル関係 L300-S	24
7.	ラベル関係 L300-L	25
8.	付帯品関係	26

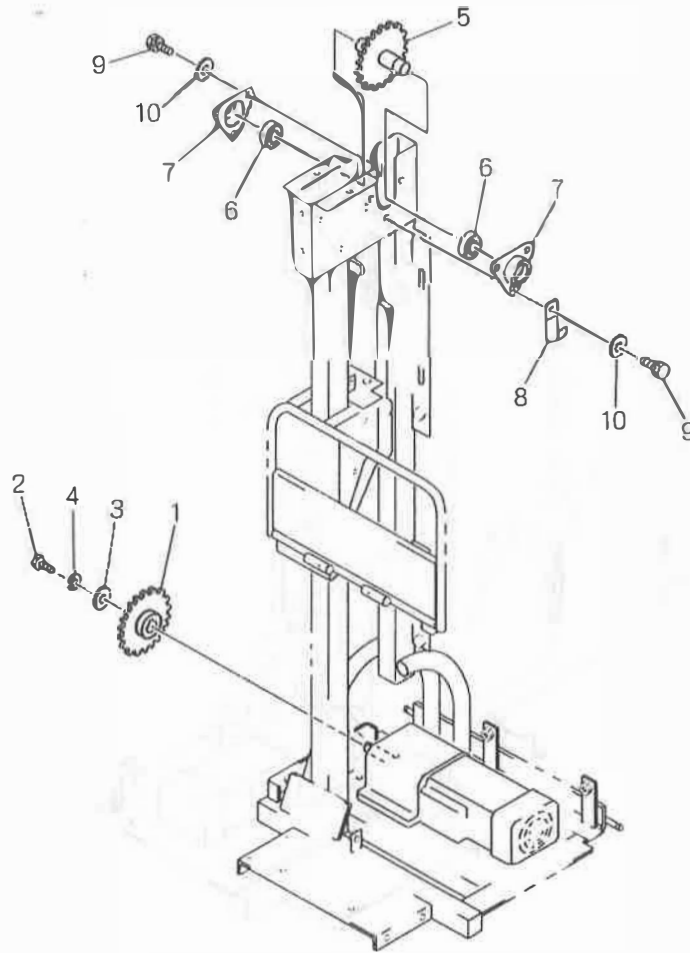




符号	部品コード	部品名称	個数	備考	小売単価
1	0270-110-210-1C	フレーム(ベース)COMP	①		
2	3058-602-001-0	コードホルダ	1		
3	0270-110-250-1B	フレーム(フロント)COMP	1		
4	V201-460-802-5	コガタホルト	6	M8X25 9T	
5	V401-160-008-0	S.W	6	8	
6	V411-260-008-0	ミガキサガネ	8	8	
7	4194-270-024-0	クランパ(9)	1		
8	0270-110-011-0A	ジャッキホルト(M10)	2		
9	4175-104-003-0	キヤスタ100	2		
10	V710-140-006-0	Eカ外メ	2	6	
11	0270-110-260-0	カバー(アッパ)COMP	1		
12	0324-630-017-0	トラスコネジ(M6X12)	3		
13	3670-236-003-0	グリッパ	1		
14	V120-356-001-6	ブラスナベコネジ(SP)	2	M6X16	
15	0270-110-270-1B	ステー(コントロー)COMP	1		
16	V211-350-802-0	コガタホルト(SP)	2	M8X20	



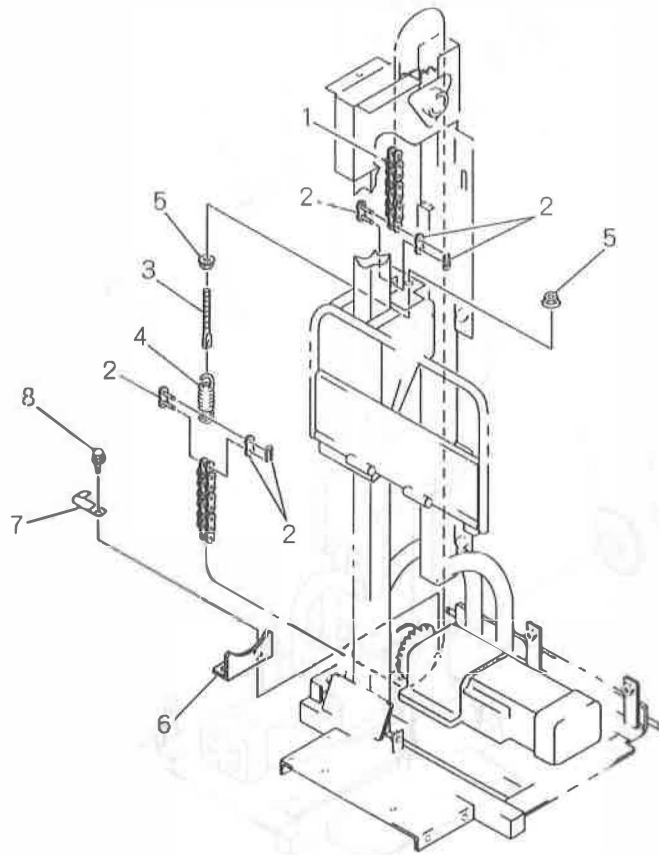
符号	部品コード	部品名称	個数	備考
1	0270-115-210-1D	Lフレーム(ベース)COMP	1	
2	3058-602-001-0	コードホルダ	1	
3	0270-110-250-1B	フレーム(フロント)COMP	1	
4	V201-460-802-5	コガタホルト	6	M8X25 9T
5	V401-150-008-0	S.W	6	
6	V411-250-008-0	ミガキサガネ	8	
7	0270-110-011-0A	ジャッキホルト(M10)	2	
8	4194-270-024-0	クランプ(9)	1	
9	4175-104-003-0	キャスタ100	2	
10	V710-140-006-0	Eカ外メワ	2	
11	0270-115-011-0	Lカバー(アッパ)	1	
12	0324-630-017-0	トラスコネジ(M6X12)	2	
13	3670-236-003-0	グリッパ	1	
14	V120-356-002-0	プラスナベコネジ(SP)	2	M6X20
15	0270-110-270-1B	ステー(コントローラ)COMP	0 1	
16	V211-360-802-0	コガタホルト(SP)	2	M8X20
17	0270-115-250-0A	アウトリガーCOMP	1	
18	W201-460-804-0	コガタホルト(ソウネジ)	1	M8X40 9T
19	V303-260-008-0	コガタナット	1	M8



符号	部品コード	部品名称	個数	備考	小売単価
①	0270-210-210-0	スプロケット(25/D)COMP	0	1	
2	V200-460-601-6	ホルト	M6X16	1	9T
3	8935-193-011-0	ロールロックサガネ		1	
4	V401-160-006-0	S.W	6	1	
⑤	0270-210-220-0	スプロケット(25/A)COMP	0	1	
6	V600-150-620-3	R.B.B	6203DDU	2	
7	8935-002-391-0	ゴムロールメタル		2	
8	3748-172-007-0	クランプ(7)		1	
9	V210-260-601-2	ホルト(S)	M6X12	6	
10	3789-151-006-0	ホジヨリンフ		6	

## 2. リフト関係

L303-S  
L300-S (その2)

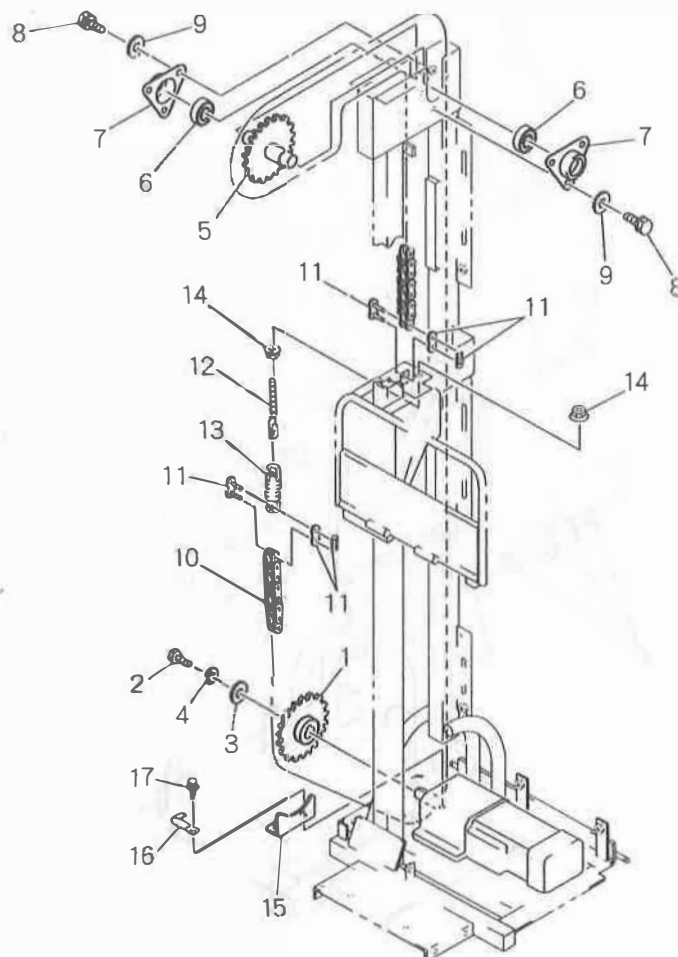


符号	部品コード	部品名称	個数	備考	ト
①	0270-210-011-0	チェン(ローラ/35X226)	1		
2	0270-210-012-0	ツギテリンク(35)ASSY	2		
3	3902-241-012-1	ノツタケ'ウテンションロツト'	1		
4	0270-210-013-0	スプリング(HE64)	1		
5	V363-260-008-0	コガ'タサラバネツキナツ	2	2シユ M8	
6	0270-210-014-0A	チェンガ'イト'	1		
7	4194-270-024-0	クランパ'(9)	1		
8	V211-360-802-0	コガ'タボルト(SP)	2	M8X20	

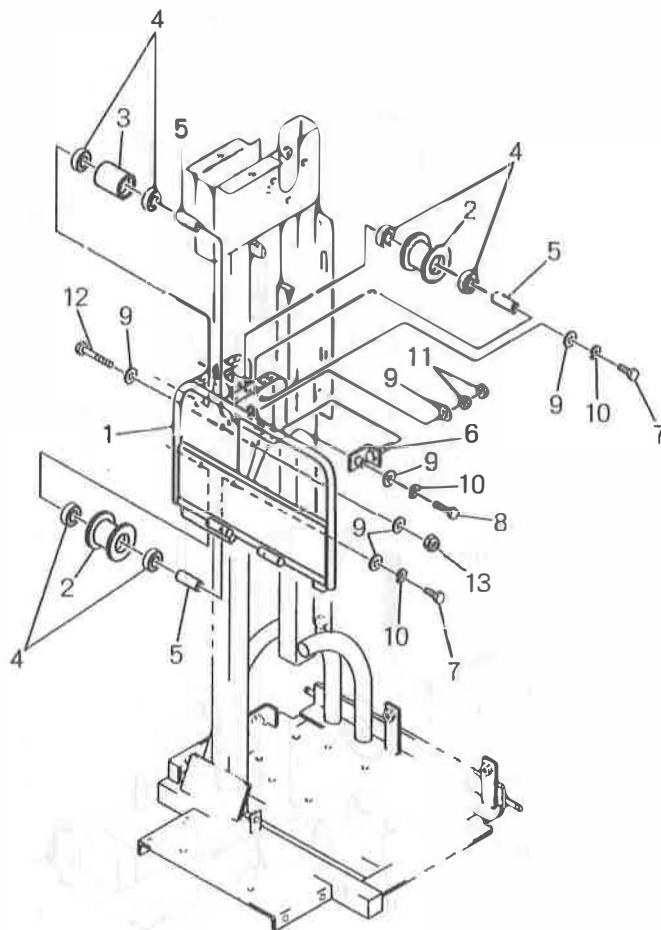


## 2. リフト 関係

L303 L  
L300-L (その1)



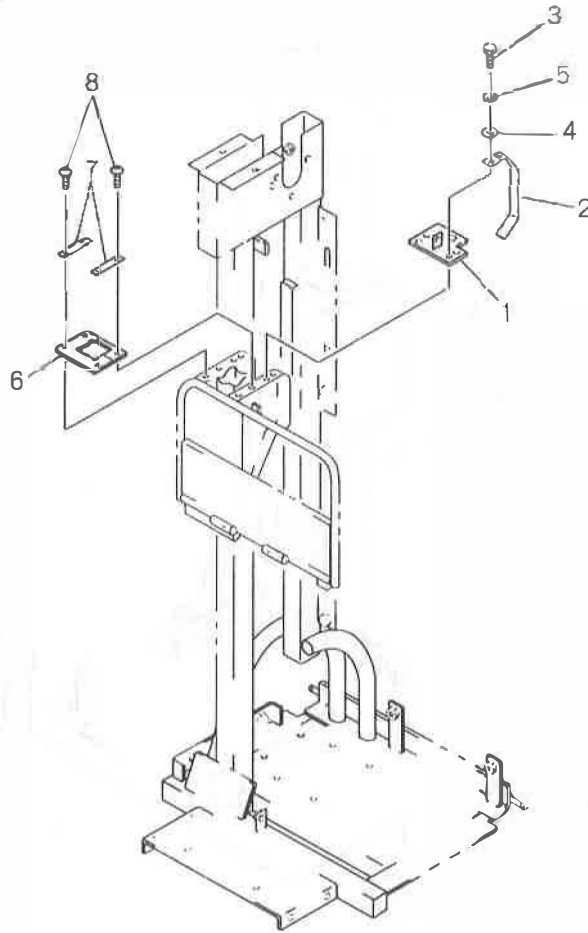
符号	部品コード	部品名称	個数	備考
1	0270-210-210-0	スプロケット(25/D)COMP	1	
2	V200-460-601-6	ボルト	M6X16	1 9T
3	8935-193-011-0	ロールロツクサガネ	1	
4	V401-160-006-0	S.W	6	1
5	0270-210-220-0	スプロケット(25/A)COMP	1	
6	V600-150-620-3	R.B.B	6203DDU	2
7	8935-002-391-0	ゴムロールメタル		2
8	V210-260-601-2	ボルト(S)	M6X12	6
9	3789-151-006-0	ホジヨリンフ		6
10	0270-215-011-0	チェン(ローラ/35X354)		1
11	0270-210-012-0	ツキテリンク(35)ASSY		2
12	3902-241-012-1	ナツタクトウテンションロツト		1
13	0270-210-013-0	スプリング(HE64)		1
14	V363-260-008-0	コガタサラハネツキナツ	2シユ M8	2
15	0270-210-014-0A	チェンガイド		1
16	4194-270-024-0	クランパ(9)		1
17	V211-360-802-0	コガタボルト(SP)	M8X20	2



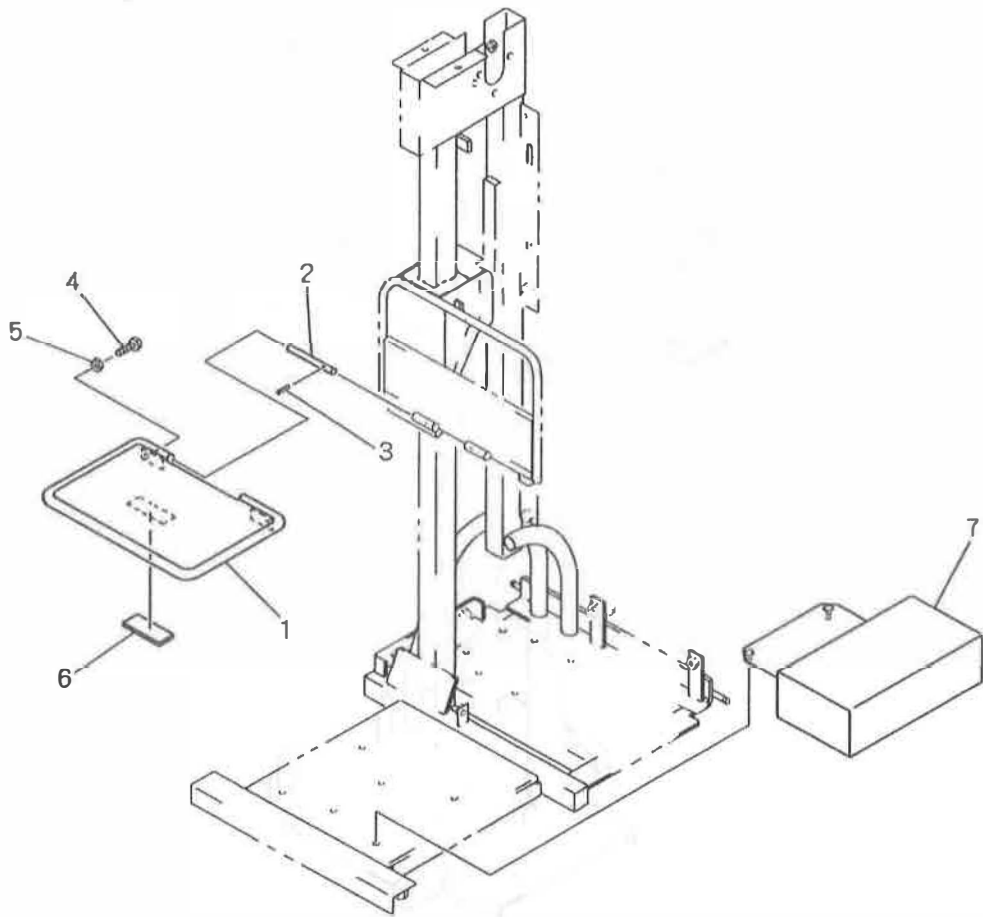
符号	部品コード	部品名称	個数	備考	小売単価
①	0270-310-210-0B	リフトフレームCOMP	1		
②	0270-310-011-0	メインローラ	0 2		
3	0270-310-012-0	セカントローラ	0 1		
4	V600-130-620-1	R.B.B	6201ZZ	6	
⑤	0270-310-013-0	ローラシテンピン	3		
6	0270-310-230-0	ローラテンショナーCOMP	0 2		
7	V201-460-802-0	コガタホルト	M8X20	4	9T
8	V201-460-803-0	コガタホルト	M8X30	2	9T
9	V411-260 008 0	ミガキサガネ	8	8	
10	V401-160-008-0	S.W	8	6	
11	V304-260-008-0	コガタナット	2シユ M8	4	
12	V201-260-807-0	コガタホルト	M8X70	1	
13	0660-520-012-0	Uナット(M8)		1	

## 2. リフト 関係

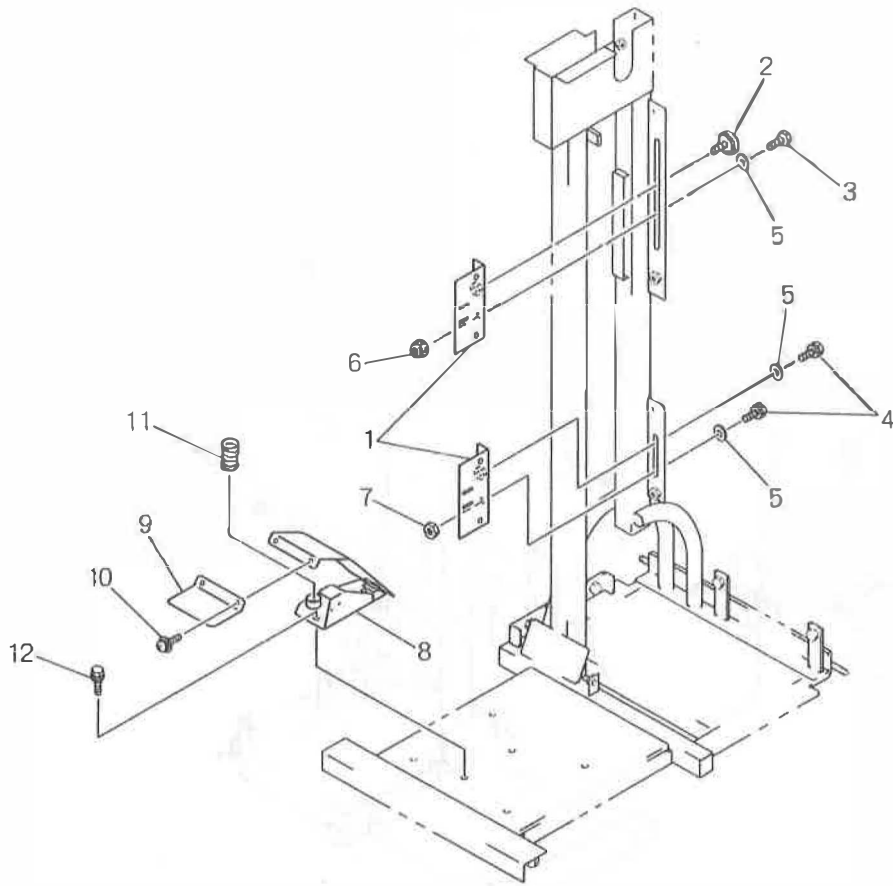
(その4)



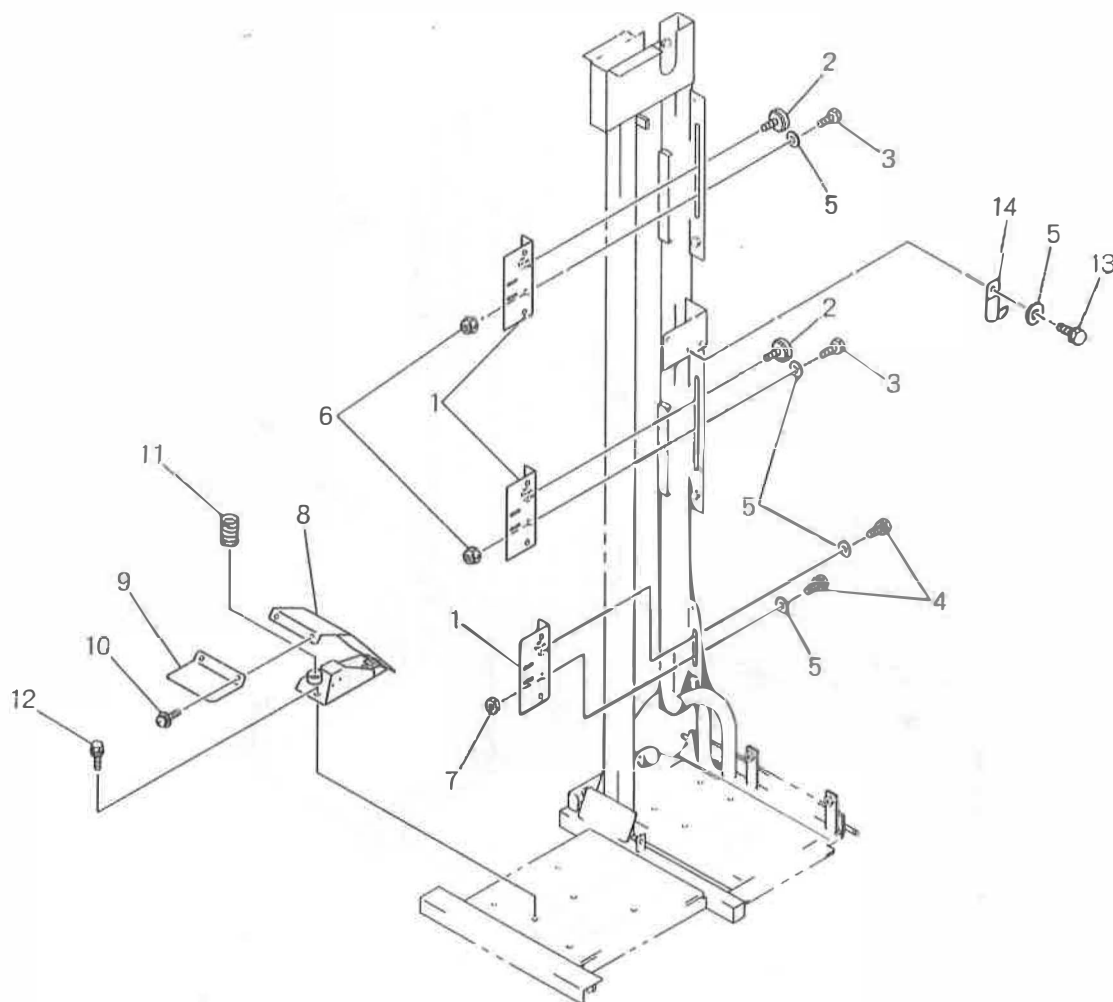
符号	部品コード	部品名称	個数	備考	小売単価
1	0270-310-240-0B	プレート(外ウチェン)COMP	1		
2	0270-310-031-1A	ガイド(スイッチ)	1		
3	V200-460-601-6	ボルト	M6X16	4	9T
4	V411-260-006-0	ミガキサガネ	6	4	
5	V401-160-006-0	S.W	6	4	
6	0270-310-016-1A	ハウジング(ポスト)	1		
7	0270-310-017-0	ハウジング(オサエ)	0	2	
8	0324-630-017-0	トラスコネジ(M6X12)		4	



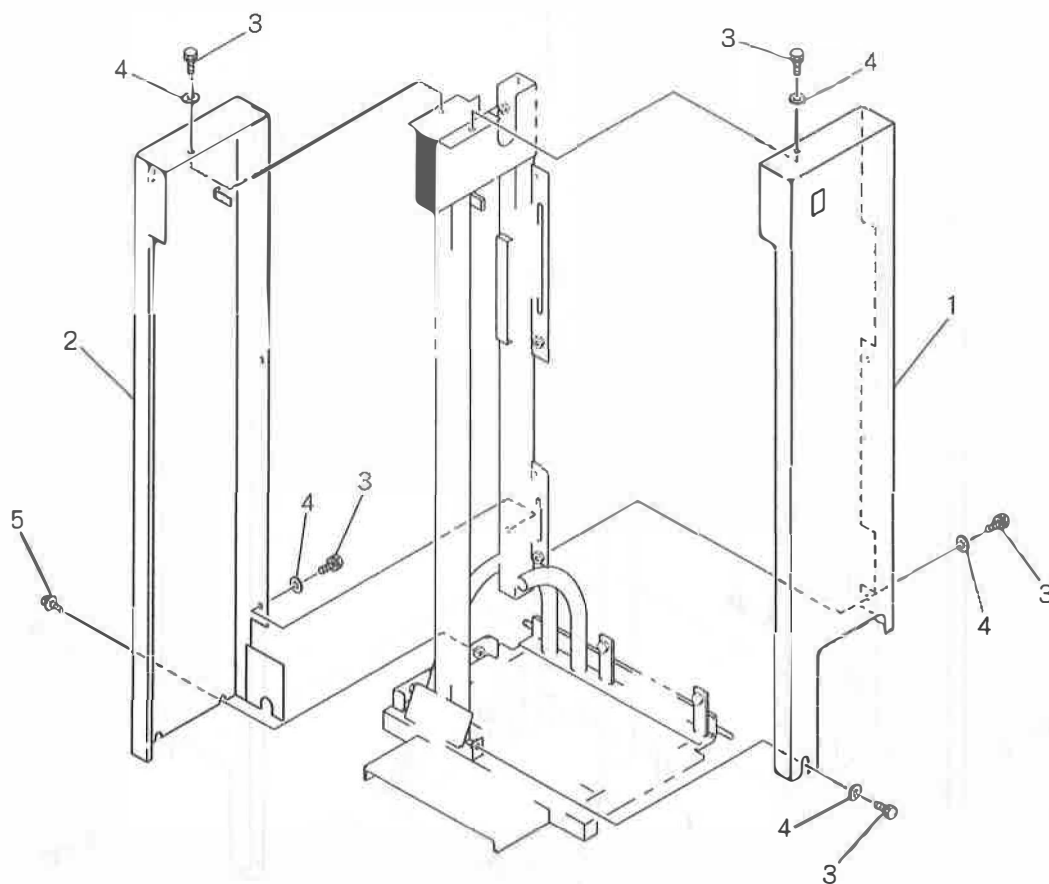
品番	符号	部品コード	部品名称	個数	備考	小売単価
	①	0270-410-210-0B	リフトテーブルCOMP	1		
	②	0270-410-011-0	ピン(12X92)	2		
	③	V580-140-402-0	スプリングピン(W)	2	4X20	
	④	W201-460-804-0	コガタボルト(ソウネジ)	2	M8X40	9T
	⑤	V304-260-008-0	コガタナット	2	2シユ M8	
	⑥	0270-410-012-0	ハウジングゴム(75)	1		
	⑦	0270-410-220-0	フクロムスピンドルCOMP	1		



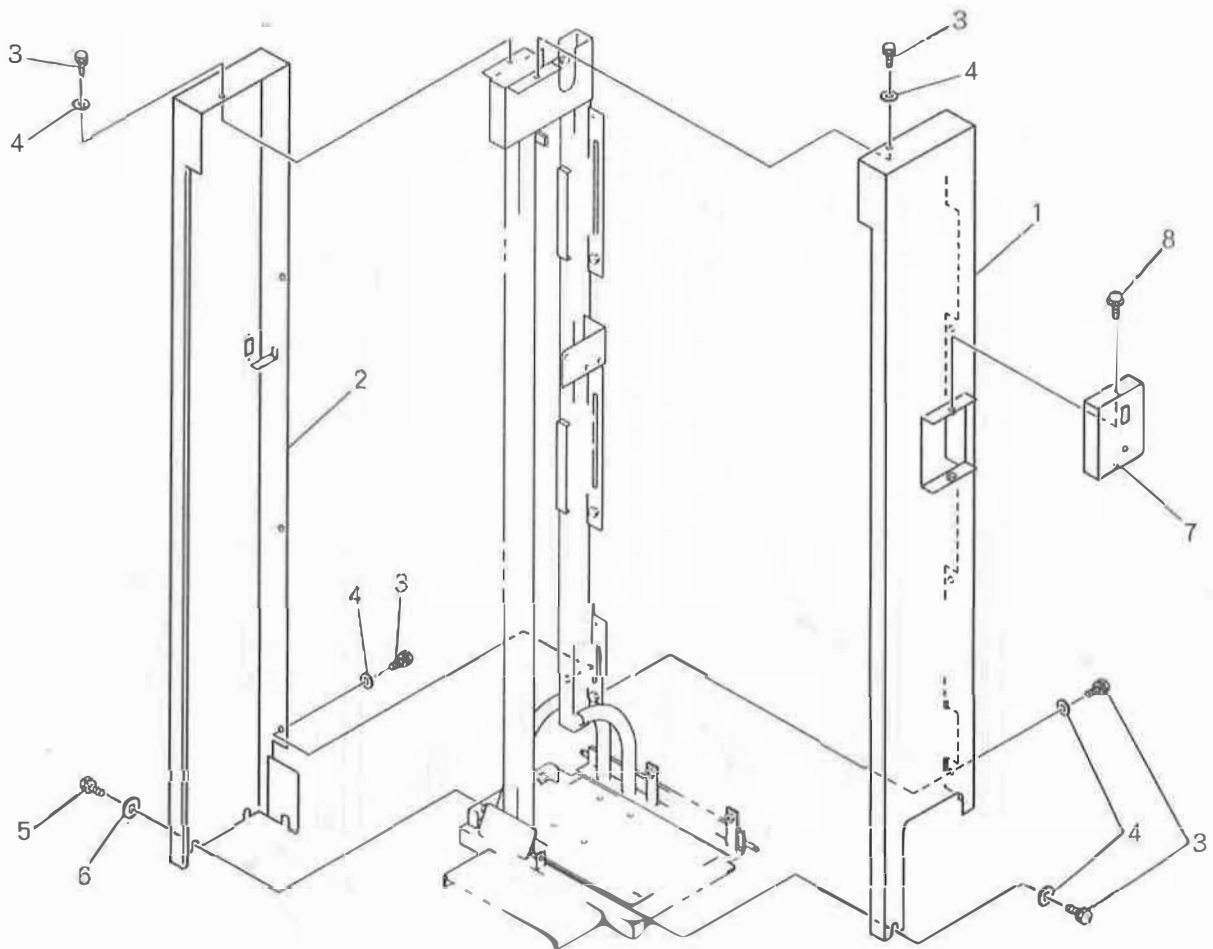
符号	部品コード	部品名称	個数	備考
①	0270-510-210-1A	ベース(スイッチ)COMP	2	
2	4205-210-011-0	マルノブW(M6)	1	
3	V200-260-601-6	ホルト	1	M6X16
4	V210-260-601-6	ホルト(S)	2	M6X16
5	3789-151-006-0	ホジヨリフ	3	
6	3902-559-013-0	Sナツト(M6)	1	
7	V300-200-006-0	ナツト	1	M6
⑧	0270-510-310-0A	オートセンサベースCOMP	1	
⑨	0270-510-021-0	フットペダル	1	
10	V120-366-003-5	プラスナベコネジ(SP)	2	M6X35
11	0270-510-022-0	スプリング(HC065)	1	
12	V211-350-802-0	コガタホルト(SP)	2	M8X20



符号	部品コード	部品名称	個数	備考	小売単価
①	0270-510-210-1A	ベース(スイッチ)COMP	3		
2	4205-210-011-0	マルノブW(M6)	2		
3	V200-260-601-6	ボルト	2	M6X16	
4	V210-260-601-6	ボルト(S)	2	M6X16	
5	3789-151-006-0	ホジヨリンフ	5		
6	3902-559-013-0	Sナット(M6)	2		
7	V300-200-006-0	ナット	1	M6	
8	0270-510-310-0A	オートセンサベースCOMP	1		
⑨	0270-510-021-0	フットペダル	1		
10	V120-366-003-5	プラスナベコネジ(SP)	2	M6X35	
11	0270-510-022-0	スプリング(HC065)	1		
12	V211-350-802-0	コガタボルト(SP)	2	M8X20	
13	V210-260-601-2	ボルト(S)	1	M6X12	
14	3748-172-007-0	クランパ(7)	1		

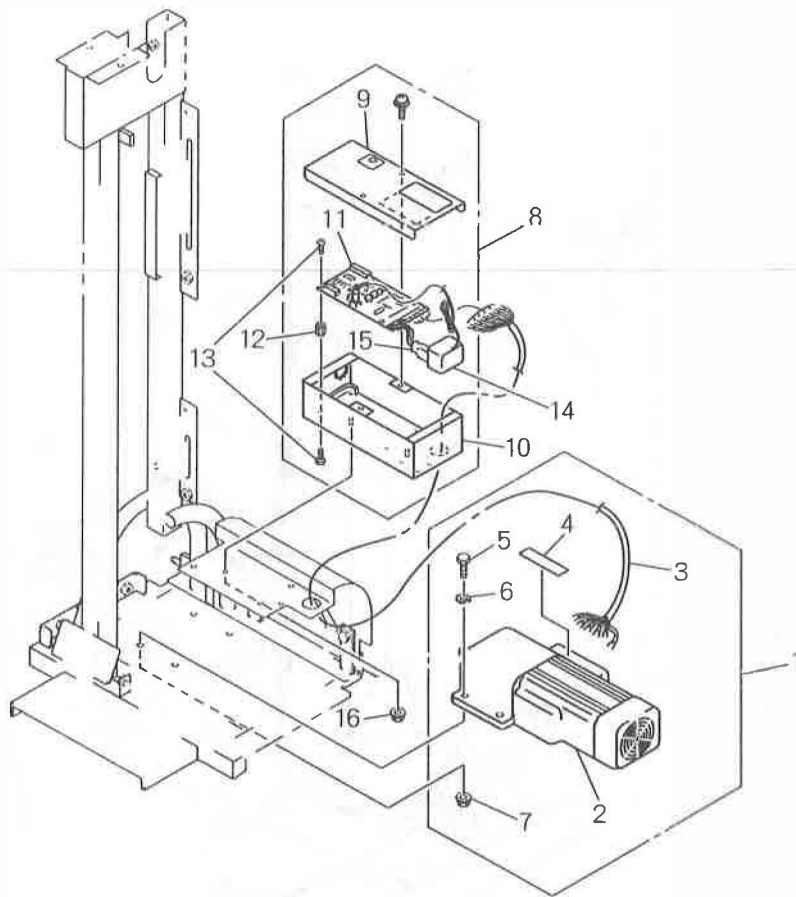


符号	部品コード	部品名称	個数	備考	小売単価
①	0270-610-210-0A	カバー(サイド/L)COMP	1		
②	0270-610-220-0A	カバー(サイド/R)COMP	1		
3	V210-260-601-2	ボルト(S)	8	M6X12	
4	3789-151-006-0	ホジヨリフ	8		
5	V211-360-801-6	コナトル(SP)	2	M8X16	

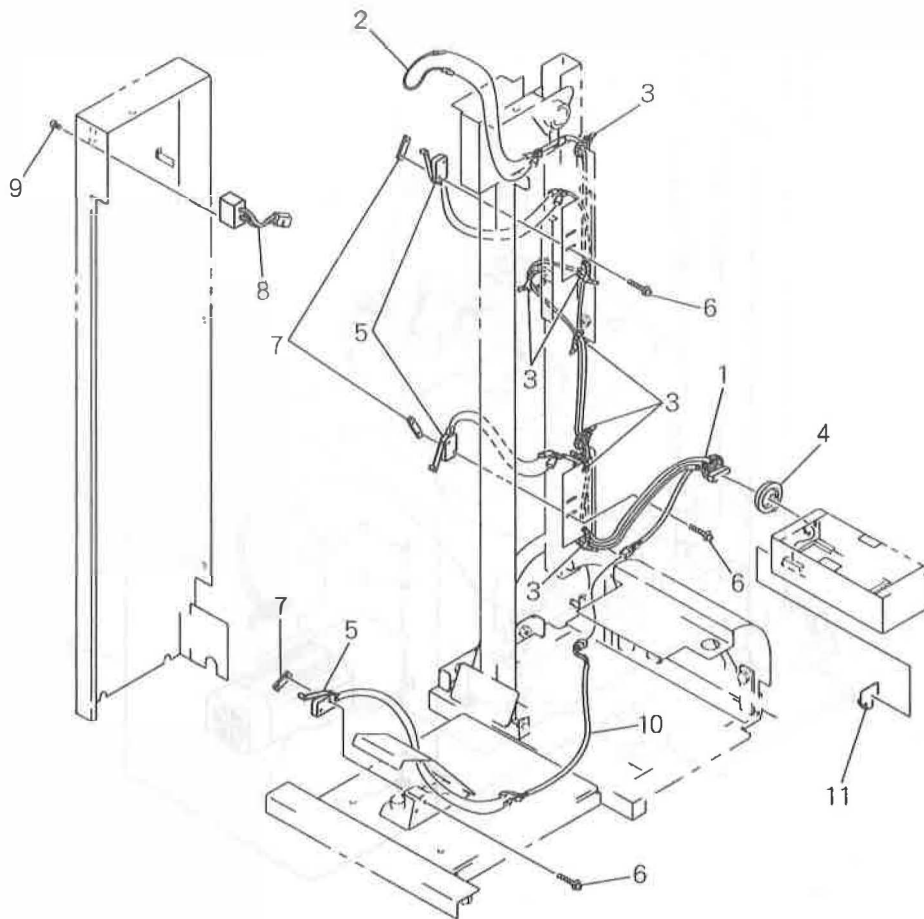


符号	部品コード	部品名称	個数	備考	小売単価
①	0270-615-210-0A	Lカバー(サイド/L)COMP	0 1		
②	0270-615-220-0A	Lカバー(サイド/R)COMP	0 1		
3	V210-260-601-2	ホルト(S)	M6X12	9	
4	3789-151-006-0	ホジヨリソフ		9	
5	V211-260-801-6	コガタホルト(S)	M8X16	2	
6	3731-551-008-0	キヤオサエサガネ		2	
7	0270-615-011-0	レバーカバー	0 1		
8	V120-366-001-2	プラスナベコネジ(SP)	M6X12	2	

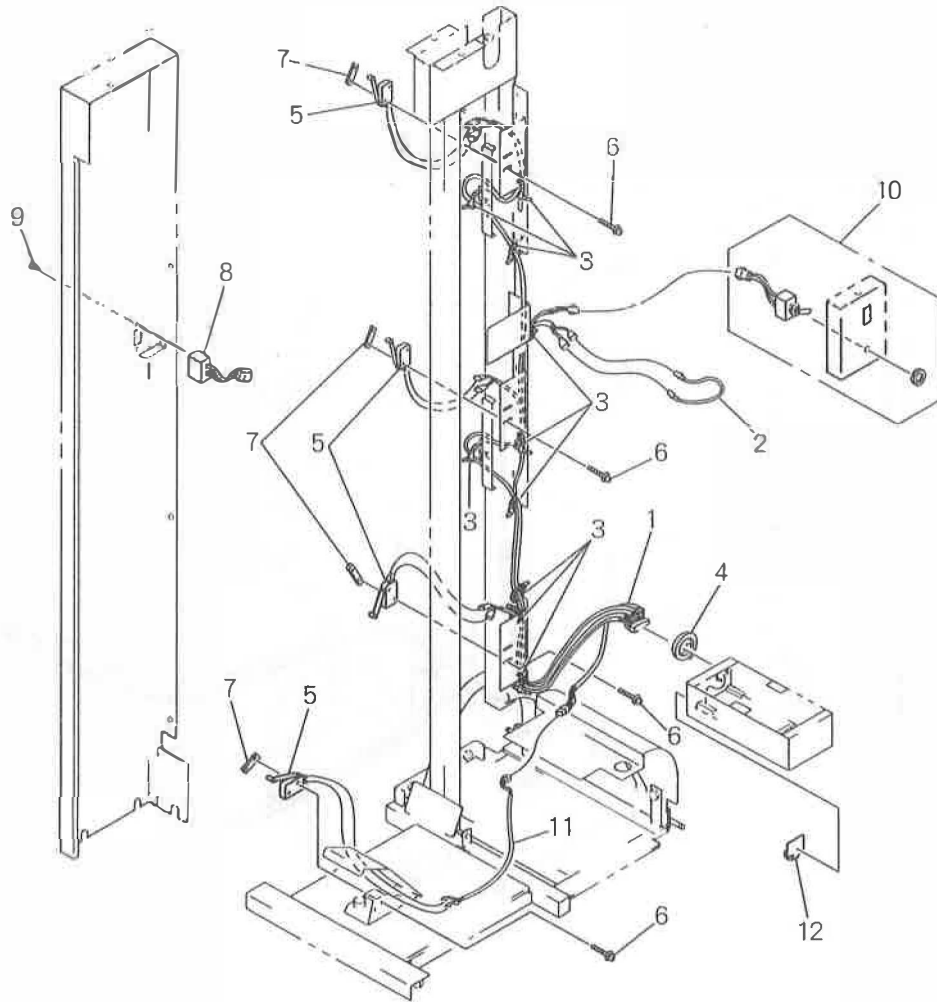




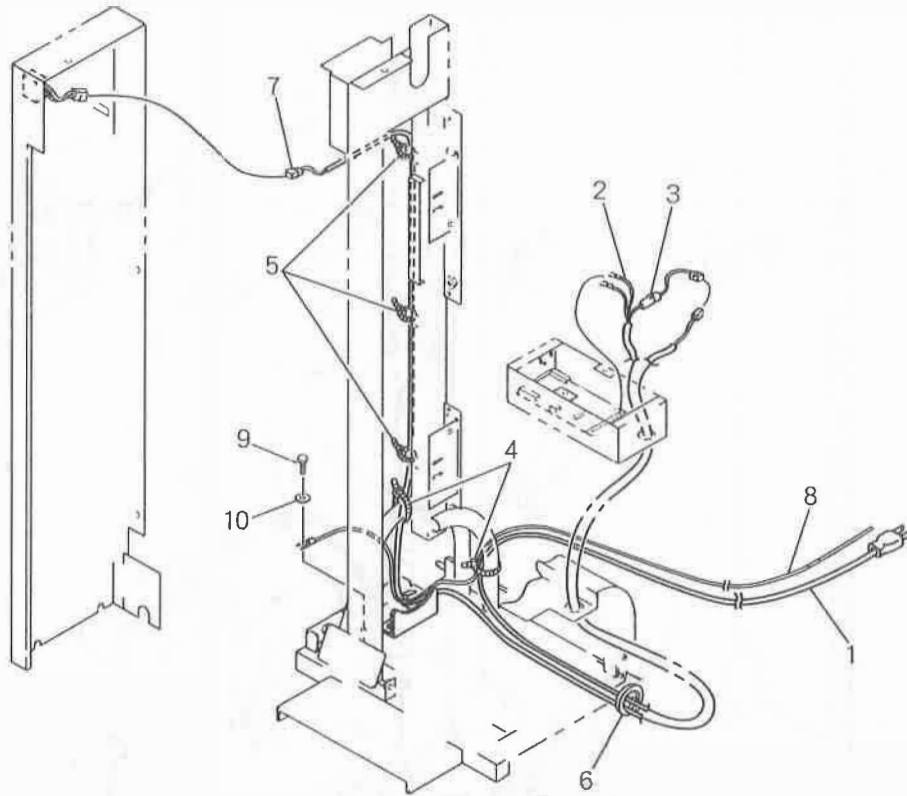
符号	部品コード	部品名称	個数	備考
1	0270-710-200-1B	モータSET	1	
2	0270-710-210-1B	モータ(GM-SSBY/200)ASSY	1	
3	0270-710-220-0A	モータコードASSY	1	
4	0270-710-221-0	モータタンシンマーク	1	
5	V200-460-603-0	ボルト	4	M6X30 9T
6	V401-150-006-0	S.W	4	6
7	V361-260-006-0	サラバネツキナツ	4	2ｼｼ M6
8	0270-720-200-2B	コントローラ(S)SET	1	
9	0270-720-210-1A	キバンカバーASSY	1	
10	0270-720-230-0A	コントロールボックスCOMP	1	
11	0270-720-240-1A	コントロールキバン(S)	1	
12	0641-520-019-0	スペーサ(10)	4	
13	V120-353-000-6	プラスナベコネジ(SP)	8	M3X6
14	0270-720-250-0	ACアダプタ(DC9V/500)	1	
15	0270-720-260-1A	コンセントコードASSY	1	
16	V360-260-006-0	サラバネツキナツ	2	1ｼｼ M6



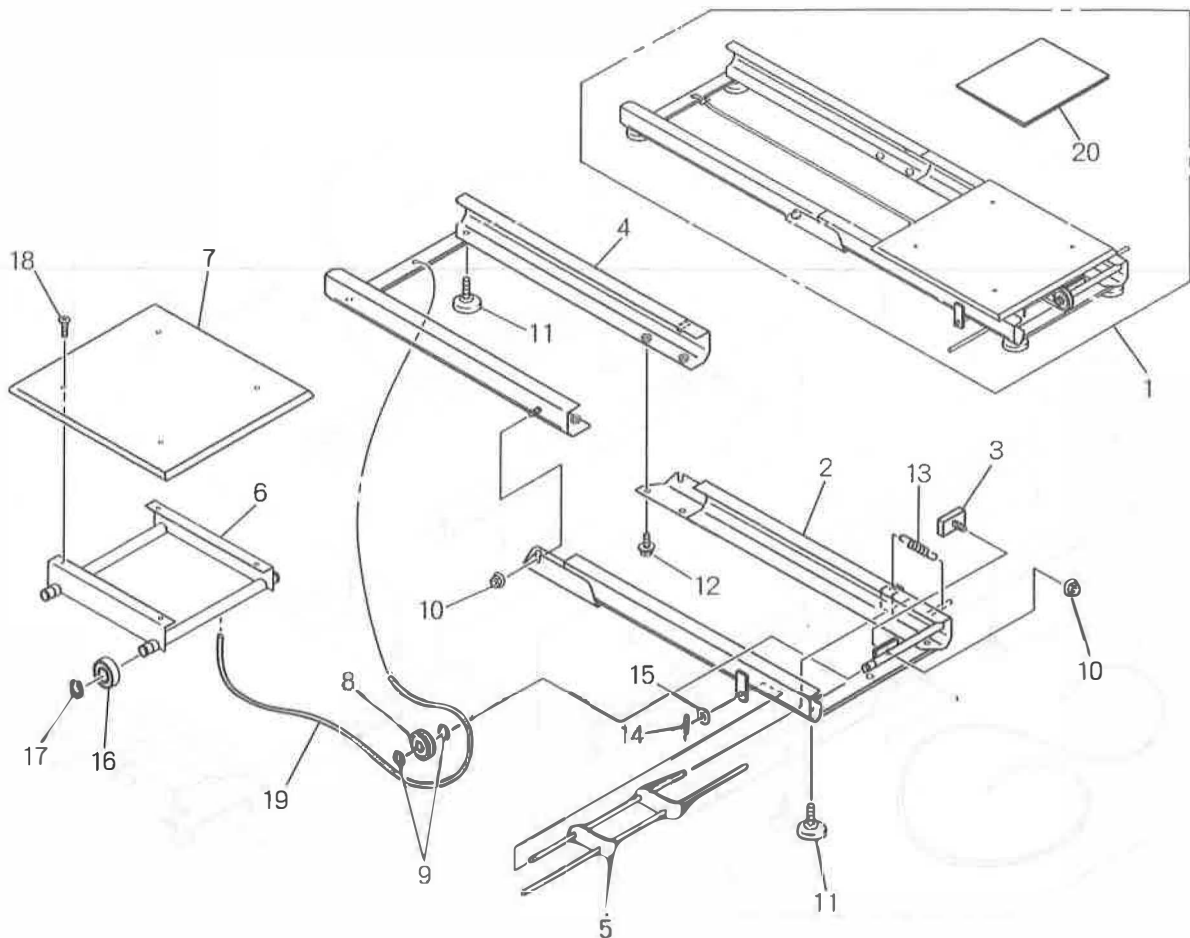
符号	部品コード	部品名称	個数	備考	小売単価
1	0270-730-200-1C	チュウケイコード(S)ASSY	1		
2	0270-730-210-0	タンラコードASSY	1		
3	0771-620-019-0	リピートタイ(90)	7		
4	0455-211-015-0	スポンジ(10X10X140)	1		
5	0270-760-201-0	リミットSW	3		
6	V120-353-002-0	プラスナベコネジ(SP)	M3X20	6	
7	3642-496-007-1A	スイッチメタ	3		
8	4212-550-200-1A	スイッチCOMP	1		
9	V122-162-500-6	プラスナベコネジ	2		
10	0270-730-220-0	オートセンサコードASSY	1		
11	3058-602-001-0	コードホルダ	1		



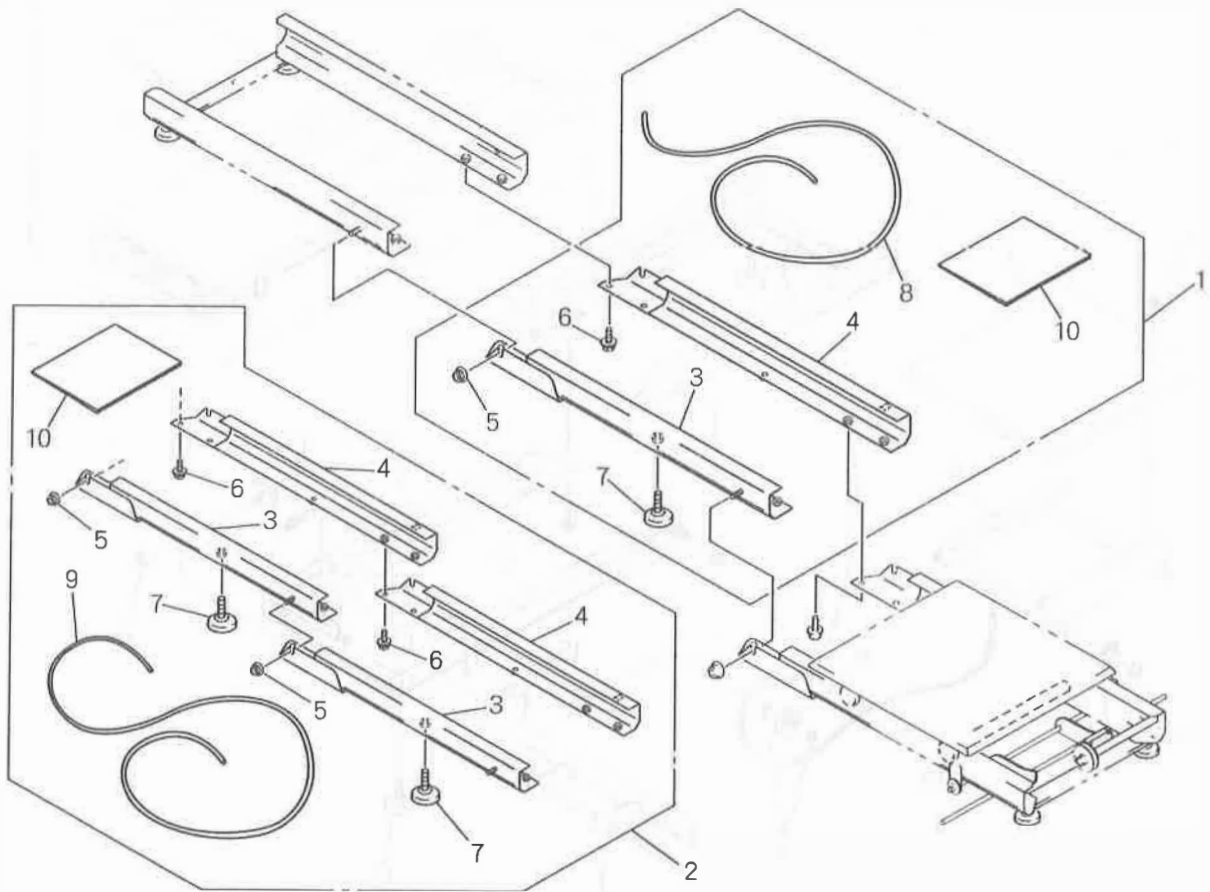
符号	部品コード	部品名称	個数	備考	小売単価
1	0270-740-200-1A	チュウケイコード(L)ASSY	1		
2	0270-730-210-0	タンラクコードASSY	1		
3	0771-620-019-0	リピータイ(90)	11		
4	0455-211-015-0	スポンジ(10X10X140)	1		
5	0270-760-201-0	リミットSW	4		
6	V120-353-002-0	プラスナベコネジ(SP)	8	M3X20	
7	3642-496-007-1A	スイッチメタ	4		
8	4212-550-200-1A	スイッチCOMP	1		
9	V122-162-500-6	プラスナベコネジ	2	M2.5X6	
10	0270-770-210-0	キリカエスイッチASSY	1		
11	0270-730-220-0	オートセンサコードASSY	1		
12	3058-602-001-0	コードホルダ	1		



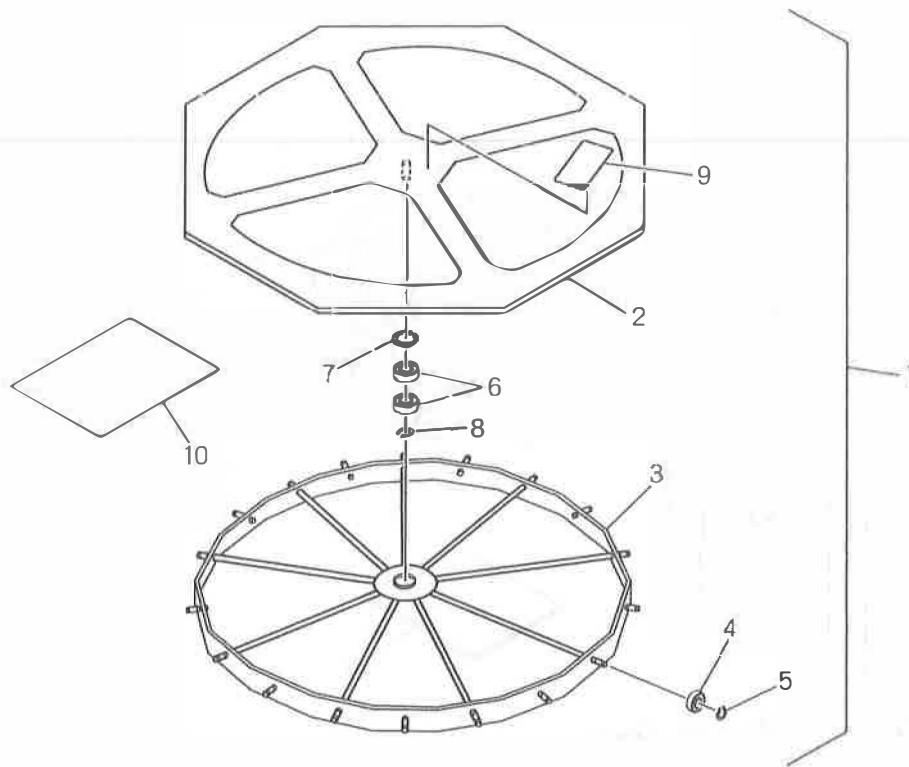
符号	部品コード	部品名称	個数	備考
①	0270-750-200-1A	デンゲンコードSET	1	符号 2~3
②	0270-750-210-0	デンゲンコードASSY	1	
3	4210-542-211-0	ヒューズ(250V10A)	1	
4	3536-142-006-1	ワイヤトメカナグ	3	RF-140
5	0771-620-019-0	リポートタイ(90)	4	
6	0455-211-015-0	スポンジ(10X10X140)	1	
⑦	0270-750-300-0	エンチョウコードASSY	1	
8	4179-530-210-0A	アースコードCOMP	1	
9	V200-260-400-8	ホルト	1	M4X8
10	V411-260-004-0	ミガキサガネ	4	4



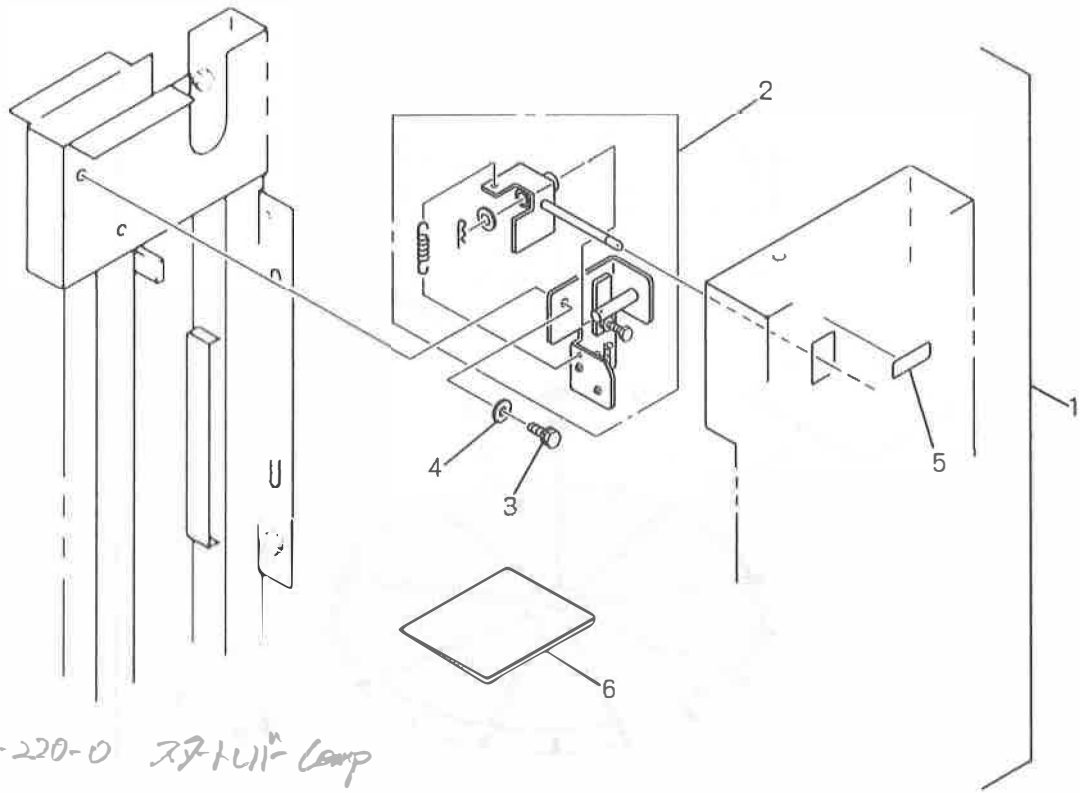
符号	部品コード	部品名称	個数	備考	小売単価
1	0270-810-200-0	スライダSET	0	1 符号2~20	
2	0270-810-210-0	スライダフレーム(フロント)COMP	1		
3	0452-210-250-0	ニダイホウシゴムCOMP	1		
4	0270-810-220-0	スライダフレーム(リヤ)COMP	1		
5	0270-810-240-0	スライダストップCOMP	1		
6	0270-810-250-0	スライダCOMP	1		
7	0270-810-260-0	プレート(スライダ)COMP	1		
8	8935-004-026-0	カウンタテンションプーリ	1	TPB-45T	
9	V704-140-015-0	Cガ外メワ(ジク)	2	15	
10	V363-260-008-0	コガタサラバネツキナツ	3	2シユ M8	
11	0270-110-011-0A	ジャッキホルト(M10)	0	4	
12	V211-360-802-0	コガタホルト(SP)	4	M8X20	
13	0770-510-013-0	スプリング(HE050)	1		
14	V500-162-501-6	ワリピン	2	2.5X16	
15	V411-260-008-0	ミガキサガネ	2	8	
16	V600-150-620-4	R.B.B	4	6204DDU	
17	V704-140-020-0	Cガ外メワ(ジク)	4	20	
18	4178-610-028-0	サラメネジ	4		
19	0270-810-002-0	テンションゴム(1350)	0	1	
20	0270-810-001-0	トリアツカイヨウリヨウシヨ	1		



符号	部品コード	部品名称	個数	備考	小売単価
1	0270-810-500-1A	スライダプラス(500)SET	0	1 (符号3-7)X1セット,符号8,10	
2	0270-810-600-1A	スライダプラス(1000)SET	0	1 (符号3-7)X2セット,符号9,10	
3	0270-810-510-0A	スライダプラス(L)COMP	1		
4	0270-810-520-0A	スライダプラス(R)COMP	1		
5	V363-260-008-0	コガタサラバネツキナツ	2	2シユ M8	
6	V211-360-802-0	コガタホルト(SP)	4	M8X20	
7	0270-110-011-0A	シヤッキホルト(M10)	0	2	
8	0270-810-004-0	テンションゴム(1800)	0	1 符号1 に付属	
9	0270-810-005-0	テンションゴム(2250)	0	1 符号2 に付属	
10	0270-810-006-0	トリツケヨウリョウシヨ(スライダ)	1		

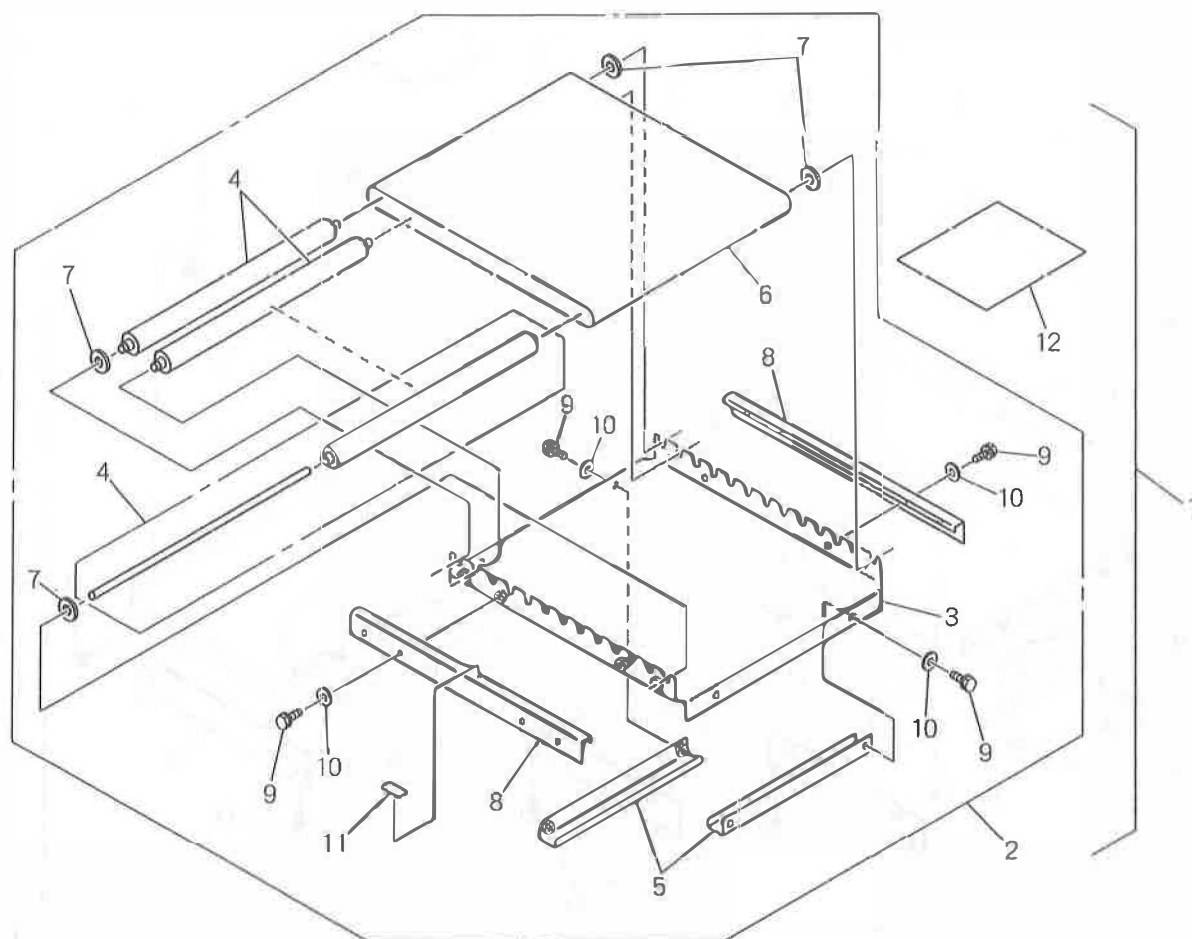


符号	部品コード	部品名称	個数	備考
1	0270-820-200-0	ターンテーブルSET	0	1 符号2~10
2	0270-820-210-0	PセンカイCOMP	1	
3	0270-820-220-0	PへースCOMP	1	
4	V600-130-630-0	R.B.B	6300ZZ	18
5	V704-140-010-0	Cが外メワ(ジク)	10	36
6	V600-130-620-3	R.B.B	6203ZZ	2
7	V705-140-040-0	Cが外メワ(アナ)	40	1
8	V704-140-017-0	Cが外メワ(ジク)	17	1
9	0270-820-001-0	ラベル(ケイコク/Pへース)		1
10	0270-820-002-0	トリアツカイヨウリヨウシヨ		1



符号	部品コード	部品名称	個数	備考	小売単価
1	0270-830-200-0	マニュアルレバーSET	0	1 符号2~6	
2	0270-830-210-0	マニュアルレバーASSY	1		
3	V210-260-601-2	ホルト(S)	2	M6X12	
4	3789-151-006-0	ホジヨリンフ	2		
5	0270-911-015-0	ジョウショウマーク	1		
6	0270-830-201-0	レバートリツケヨウリヨウシヨ	1		





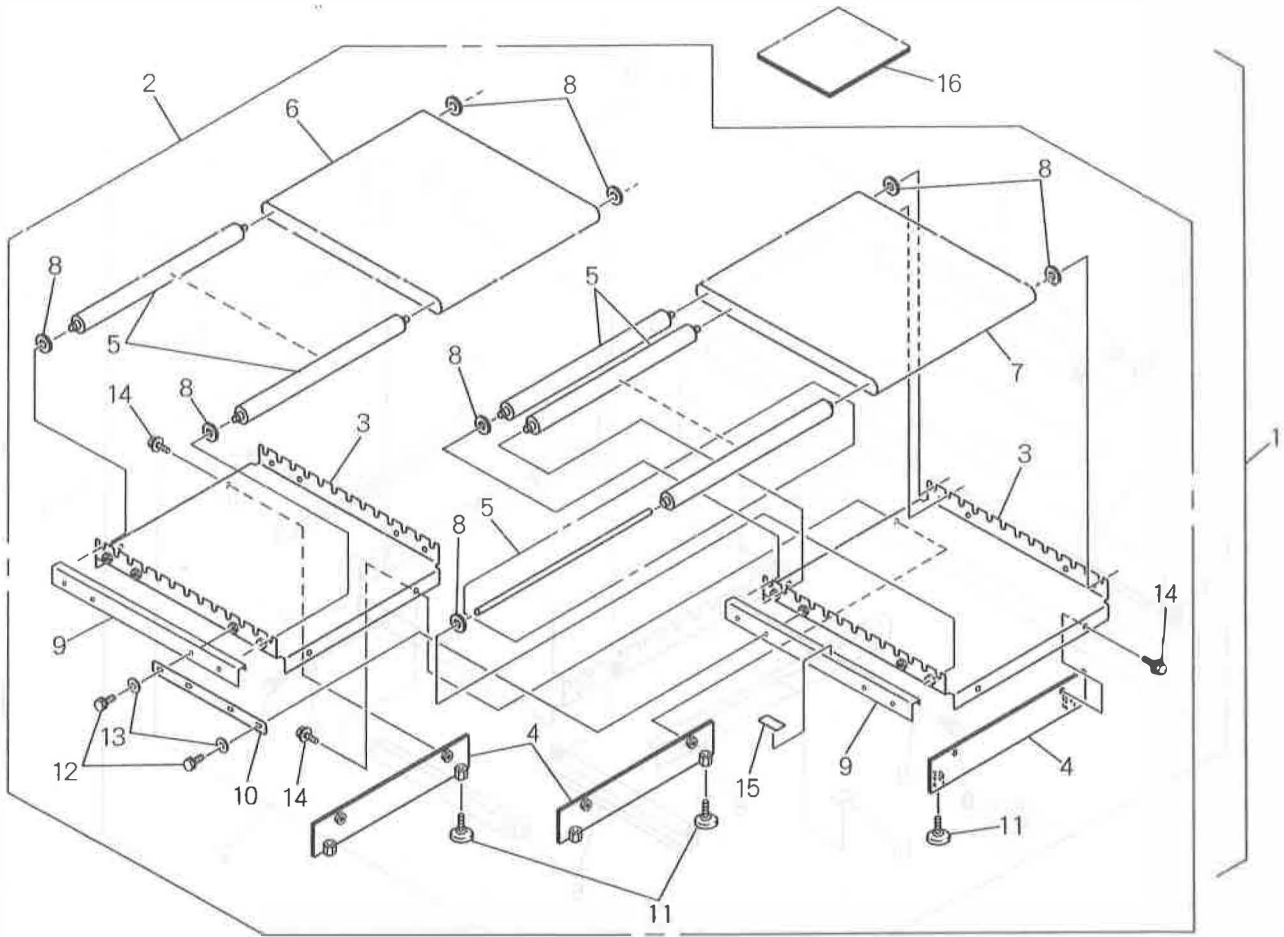
符号	部品コード	部品名称	個数	備考	小売単価
1	0270-840-200-0	ハカリコンベアSET	1	符号2,12	
2	0270-840-210-0	ハカリコンベアASSY	1	符号3~11	
3	0270-840-220-0	ローラーCOMP	1		
4	0270-840-100-0	ローラ(25X313)SET	13		
5	0270-840-290-0	アテナCOMP	2		
6	0270-840-011-0	コンベアベルト(300X790/A)	1		
7	0270-840-012-0	ガイドカラー(13X32X04)	4		
8	0270-840-013-0	サイドカバー	2		
9	V210-260-601-2	ボルト(S)	12	M6X12	
10	3789-151-006-0	ホジヨリンフ	12		
11	0270-840-021-0	ラベル(ハンソウホウコウ)	1		
12	0270-840-001-0	ヨウリョウシヨ(ハカリコンベア)	1		

LD00

1970

6. オプション関係

スライドコンベア



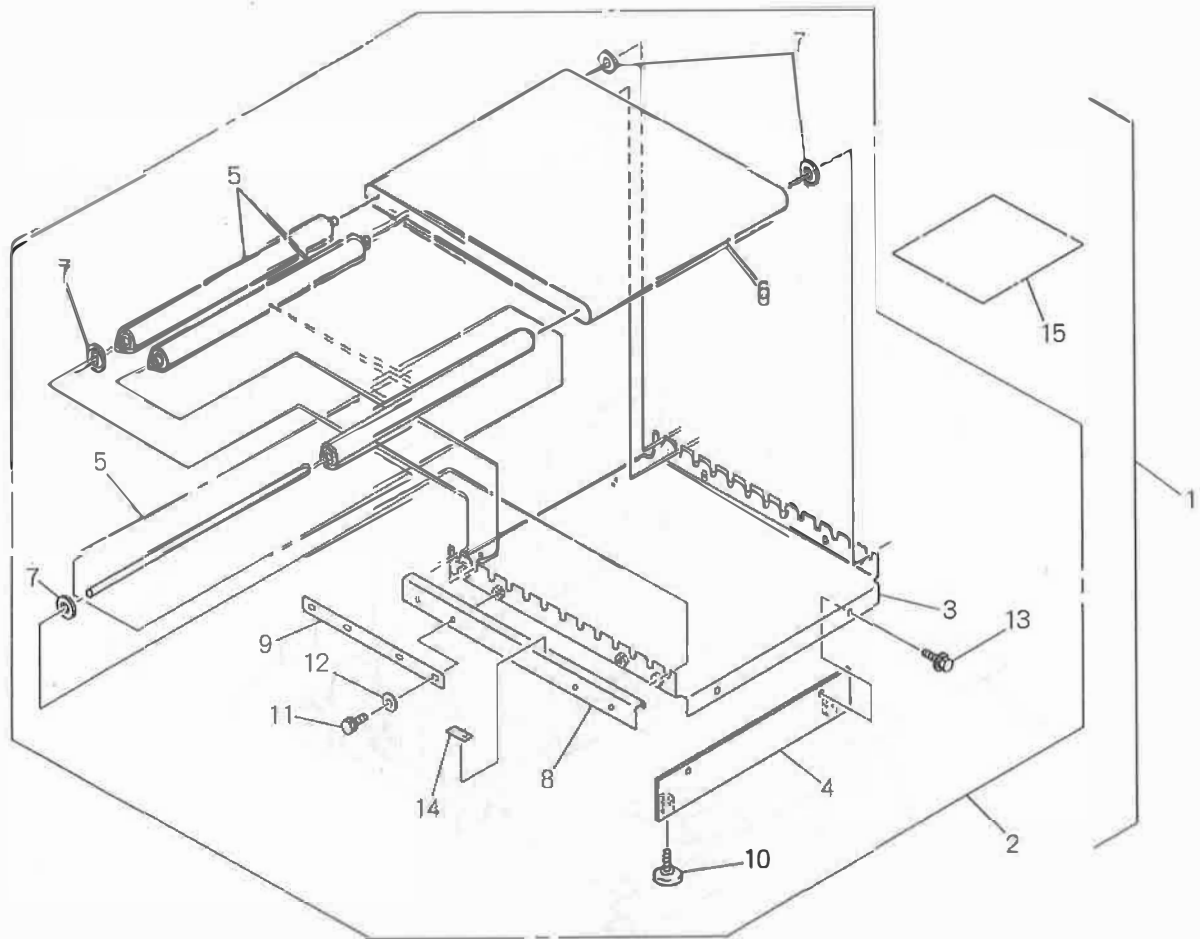
符号	部品コード	部品名称	個数	備考	小
1	0270-840-300-0 <sup>(A)</sup>	スライドコンベアSET	1	符号2,16	
2	0270-840-310-0	スライドコンベアASSY	1	符号3~15	
3	0270-840-220-0	ローラベースCOMP	2		
4	0270-840-230-0	ジャッキベースCOMP	3		
5	0270-840-100-0	ローラ(25X313)SET	26		
6	0270-840-011-0	コンベアベルト(300X790/A)	1		
7	0270-840-014-0	コンベアベルト(300X790/S)	1		
8	0270-840-012-0	ガイドカラー(13X32X04)	8		
9	0270-840-013-0	サイドカバー	4		
10	0270-840-015-0	プレート(1/25X207)	2		
11	0270-110-011-0A	ジャッキホルト(M10)	6		
12	V210-260-601-2	ホルト(S)	M6X12	16	
13	3789-151-006-0	ホジヨリフ		16	
14	V210-360-801-6	ホルト(SP)	M8X16	6	
15	0270-840-021-0	ラベル(ハンソウホウコウ)		1	
16	0270-840-002-0	セツメイシヨ(スライドコンベア)		1	

No. 78 0270-840-011-1 コンベアベルト(300X790)  
1 変更

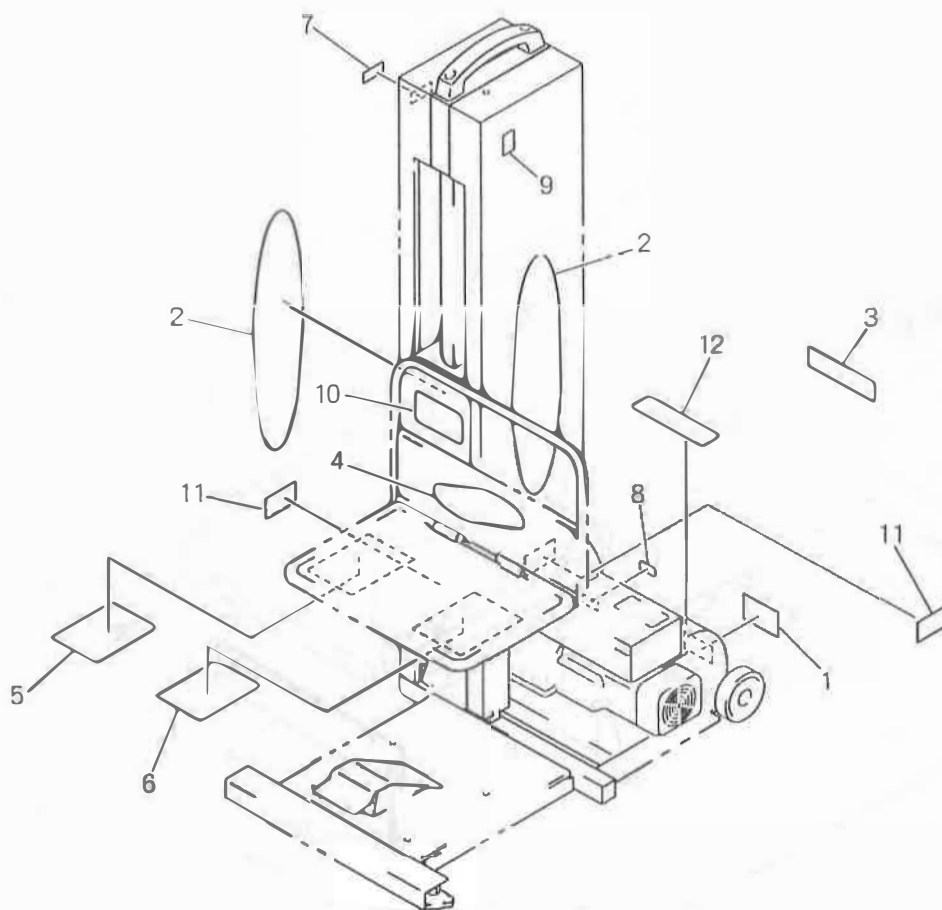
# 6. オプション関係

L303  
L300

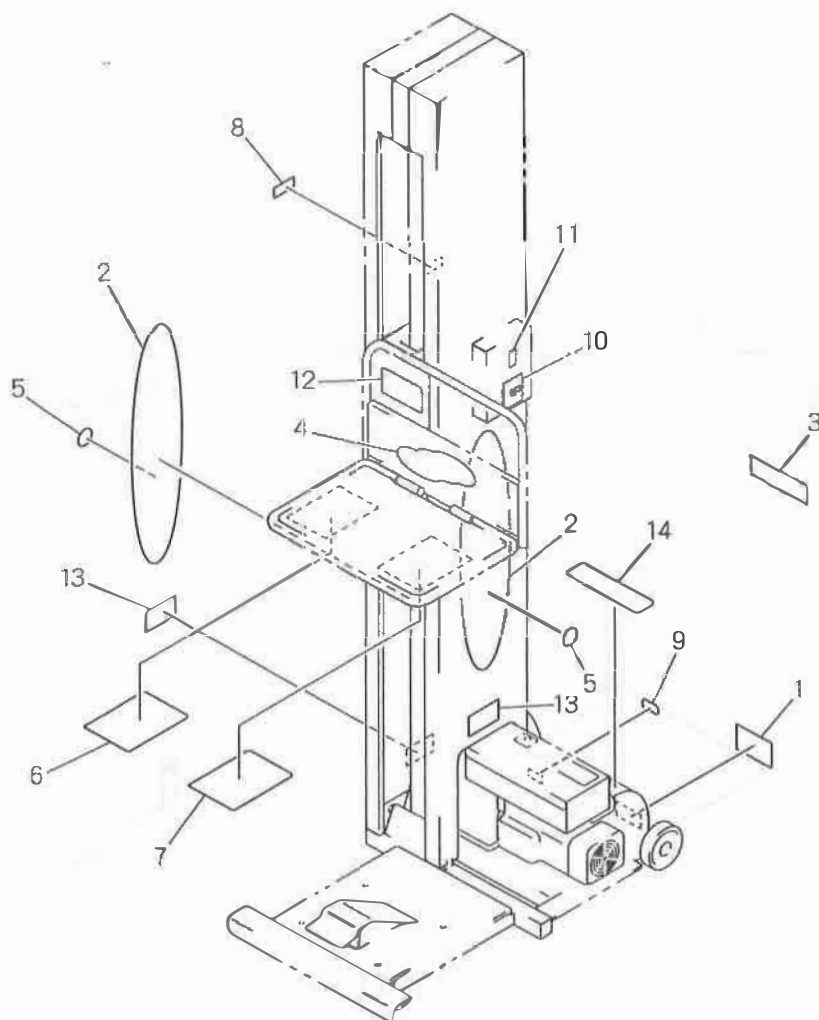
プラスコンベア



符号	部品コード	部品名称	個数	備考	小売単価
1	0270-840-400-0	プラスコンベアSET	1	符号2,15	
2	0270-840-410-0	プラスコンベアASSY	1	符号3~14	
3	0270-840-220-0	ローラベースCOMP	1		
4	0270-840-230-0	ジャッキベースCOMP	1		
5	0270-840-100-0	ローラ(25X313)SET	13		
6	0270-840-014-0	コンベアベルト(300X790/S)	1		
7	0270-840-012-0	ガイドカラー(13X32X04)	4		
8	0270-840-013-0	サイドカバー	2		
9	0270-840-015-0	プレート(1/25X207)	2		
10	0270-110-011-0A	ジャッキホルト(M10)	2		
11	V210-260-601-2	ホルト(S)	8	M6X12	
12	3789-151-006-0	ホジヨリンフ	8		
13	V210-360-801-6	ホルト(SP)	2	M8X16	
14	0270-840-021-0	ラベル(ハンソウホウコウ)	1		
15	0270-840-003-0	ヨウリョウシヨ(プラスコンベア)	1		

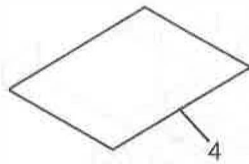
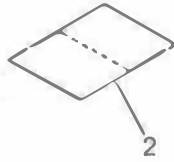
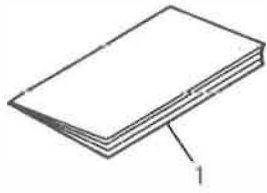


符号	部品コード	部品名称	個数	備考	小売単価
1	0270-910-011-0	キシユマーク	1		
2	0270-910-012-0	オーナメント(L300)	2		
3	0270-910-013-0	オーナメント(ISEKI/4G)	1		
4	0270-910-014-0A	ペットマーク	1		
5	0270-910-031-0	ラベル(テムスピセツテイ)	1		
6	0270-910-032-0	ラベル(ジカンセツテイ)	1		
7	4211-921-011-0A	デンゲンスイッチマーク	1		
8	4201-920-023-0	アースマーク	1		
9	0270-910-016-0	パッチシール(SW/38X25)	1		
10	0270-910-021-0A	ラベル(ケイコク/ヤキサイ)	1		
11	0329-910-034-0	ラベル(ケイコク/プーリカイテン)	2		
12	4201-910-029-0	ラベル(チユウイ/トリセツ)	1		



符号	部品コード	部品名称	個数	備考
1	0270-915-011-0	キシマーク	1	
2	0270-910-012-0	オーナメント(L300)	2	
3	0270-910-013-0	オーナメント(ISEKI/4G)	1	
4	0270-910-014-0A	ペットマーク	1	
5	0270-915-012-0	ロゴマーク(L)	2	
6	0270-910-031-0	ラベル(テムスピセツテイ)	1	
7	0270-910-032-0	ラベル(ジカンセツテイ)	1	
8	4211-921-011-0A	デンゲンスイッチマーク	1	
9	4201-920-023-0	アースマーク	1	
10	0270-911-011-0	セレクトマーク(H/L)	0 1	
11	0270-910-016-0	パッチシール(SW/38X25)	1	
12	0270-910-021-0A	ラベル(ケイコク/セキサイ)	1	
13	0329-910-034-0	ラベル(ケイコク/フーリカイトン)	2	
14	4201-910-029-0	ラベル(チユウイ/トリセツ)	1	

## 8. 付帯品関係



符号	部品コード	部品名称	個数	備考	小売単価
1	0270-940-001-1A	トリアツカイセツメイシヨ	0 1		
2	0771-960-011-0	アイヨウシヤカード	1		
3	0772-950-015-0	ホシヨウシヨ(カクニンヒヨウツキ)	1		
4	0270-940-002-1A	クミタテヨウリヨウシヨ	1		
5	0270-210-013-0	スプリング(HE64)	2		



# 豊かさを創造し、未来へ挑戦する 株式会社アテックス

- 本 社 愛媛県松山市衣山1-2-5 〒791-8524  
TEL(089)924-7161(代) FAX(089)925-0771  
TEL(089)924-7162(営業直通)  
E-mail : atexhome@atexnet.co.jp
- 東北営業所 岩手県紫波郡矢巾町大字高田第11-59-1 〒028-3601  
TEL(019)697-0220(代) FAX(019)697-0221  
E-mail : touhokugrp@m2.atexnet.co.jp
- 関東支店 茨城県猿島郡五霞町元栗橋6633 〒306-0313  
E-mail : kantogrp@m2.atexnet.co.jp  
TEL(0280)84-4231(代) FAX(0280)84-4233
- 関西支店 滋賀県八日市市沖野2-9-9 〒527-0034  
TEL(0748)22-7521(代) FAX(0748)22-7523  
E-mail : kansaigrp@m2.atexnet.co.jp
- 中四国支店 愛媛県松山市衣山1-2-5 〒791-8524  
TEL(089)924-7162 FAX(089)925-0771  
E-mail : chuusikokugrp@m2.atexnet.co.jp
- 九州営業所 熊本県菊池郡菊陽町大字原水1262-1 〒869-1102  
TEL(096)292-3076(代) FAX(096)292-3423  
E-mail : kyushugrp@m2.atexnet.co.jp
- 部品センター 愛媛県松山市馬木町899-6 〒799-2655  
TEL(089)979-5910(代) FAX(089)979-5950  
E-mail : partsgrp@m2.atexnet.co.jp