

## 目 次

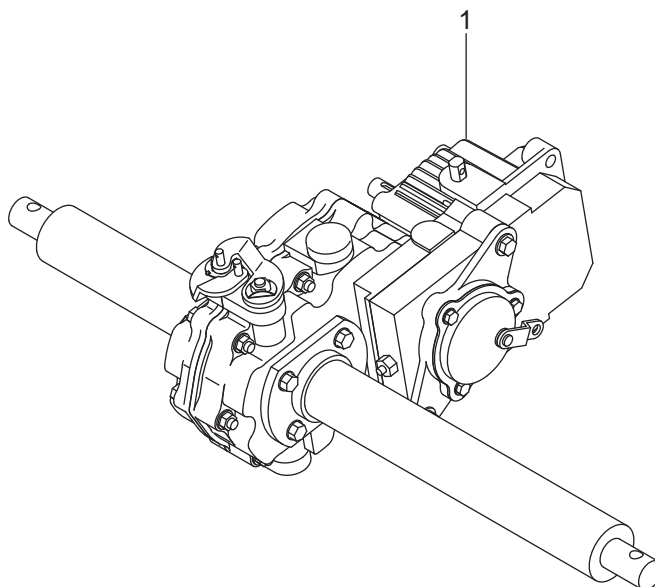
	ページNo
ギヤーボックス関係 (その1)	1
ギヤーボックス関係 (その2)	2
ギヤーボックス関係 (その3)	3
フレーム関係 (その1)	4
フレーム関係 (その2)	5
走行装置関係 (その1)	6
走行装置関係 (その2)	7
エンジン関係 (その1)	8
エンジン関係 (その2)	9
エンジン関係 (その3)	10
エンジン関係 (その4)	11
エンジン関係 (その5)	12
伝導関係 (その1)	13
伝導関係 (その2)	14
伝導関係 (その3)	15
伝導関係 (その4)	16
ハンマーナイフ関係 (その1)	17
ハンマーナイフ関係 (その2)	18
ハンマーナイフ関係 (その3)	19
ハンマーナイフ関係 (その4)	20
ハンマーナイフ関係 (その5)	21
ハンマーナイフ関係 (その6)	22
ハンマーナイフ関係 (その7)	23
ハンマーナイフ関係 (その8)	24
操作関係 (その1)	25
操作関係 (その2)	26
操作関係 (その3)	27
操作関係 (その4)	28
操作関係 (その5)	29
操作関係 (その6)	30

## 目 次

		ページNo
操作関係	(その7)	31
操作関係	(その8)	32
操作関係	(その9)	33
操作関係	(その10)	34
操作関係	(オプション)(その11)	35
ラベル関係	(その1)	36
ラベル関係	(その1)	37
付帯品関係		38
配線図		39

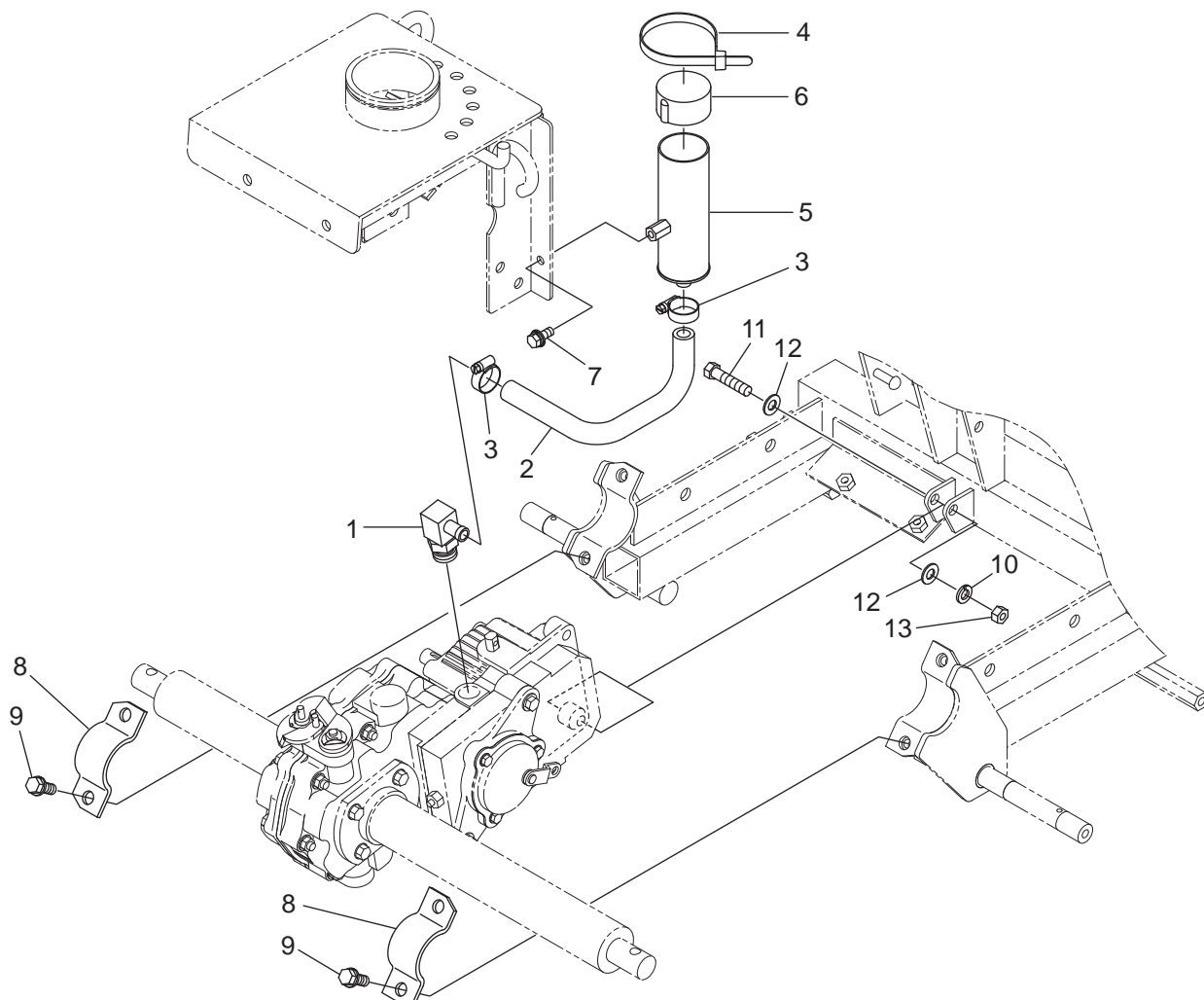
# 1. ギヤボックス関係 (その1)

---



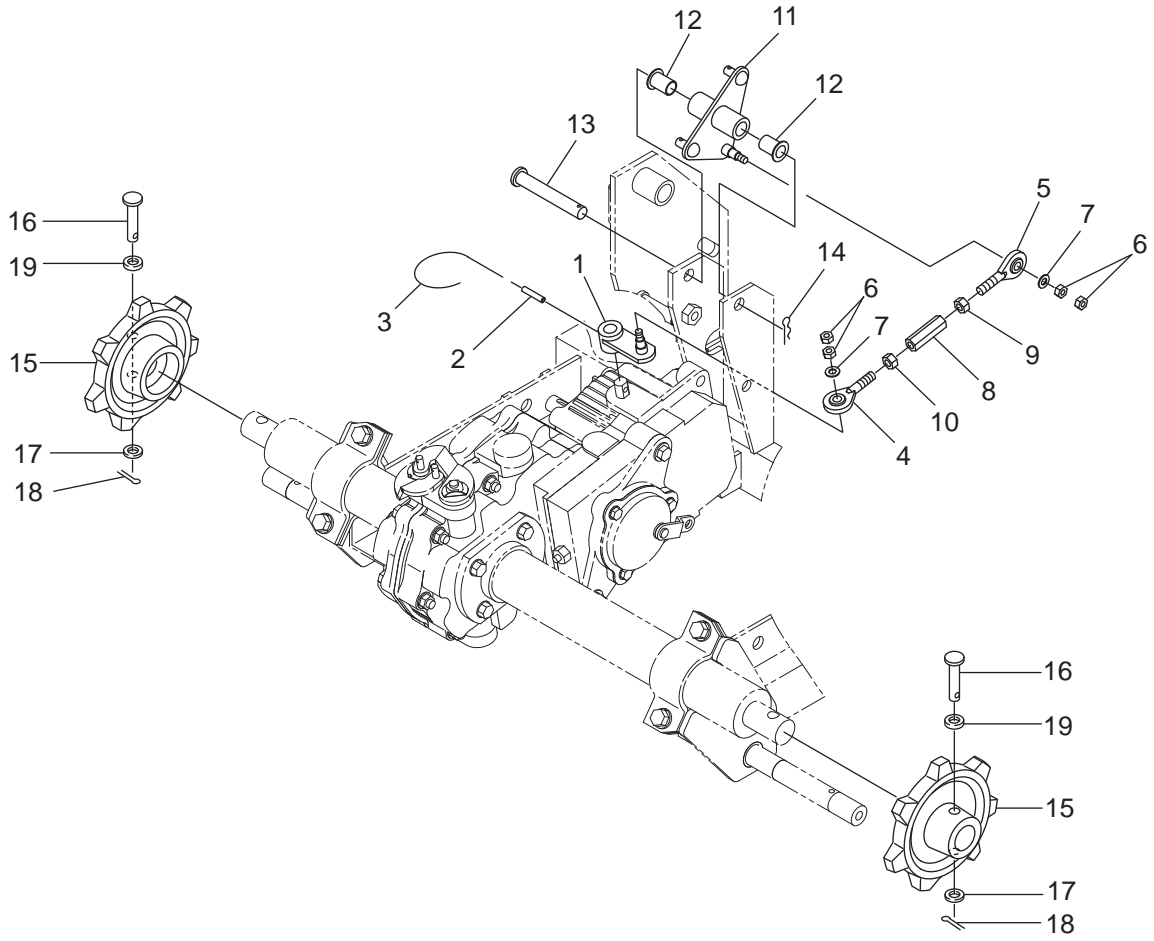
符号	部品コード	部品名称	個数	備考	小売単価
1	0631-110-200-0	T/M(RX-800)	1		

# 1. ギャーボックス関係 (その2)



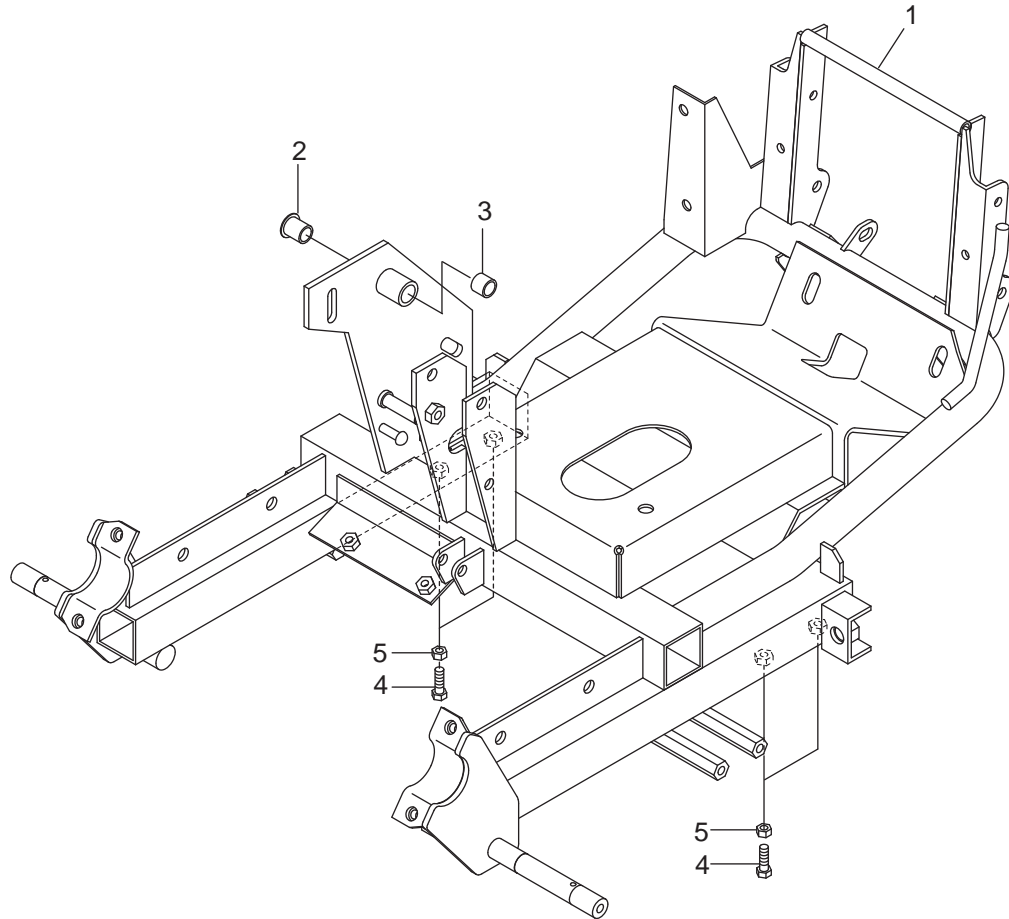
符号	部品コード	部品名称	個数	備考	小売単価
1	0670-120-011-0	アジャストエルホ <sup>°</sup>	1		
2	0631-115-011-0	ホース(HST)	1		
3	0384-111-012-0	ホースバンド <sup>°</sup>	2		
4	0325-503-004-1	リピートタイ	1		
5	0383-115-200-0	HSTカップ(300)COMP	1		
6	0451-115-011-1	HSTオイルキャップ <sup>°</sup>	1		
7	V211-360-802-0	コガ <sup>°</sup> ホルト(SP)	1	M8X20	
8	0631-210-202-0	パイプウケガネ	2		
9	V211-261-002-5	コガ <sup>°</sup> ホルト(S)	4	M10X25	
10	V401-160-010-0	S.W	1	10	
11	V201-261-004-5	コガ <sup>°</sup> ホルト	1	M10X45	
12	V411-260-010-0	ミキサガネ	2	10	
13	V303-200-010-0	コガ <sup>°</sup> ナツト	1	M10	

# 1. ギヤボックス関係 (その3)



符号	部品コード	部品名称	個数	備考	小売単価
1	0383-116-200-0	HSTアームCOMP	1		
2	V580-140-502-5	スプリングピン(W)	5X25		
3	3536-111-008-0	スケットメハリガネ			
4	0550-150-013-0	ロッドエンドベアリング(L)			
5	0550-150-014-0	ロッドエンドベアリング(R)			
6	V300-260-006-0	ナット	M6		4
7	V411-260-006-0	ミガキザガネ	6		2
8	0551-742-014-0	アジャストナット(M8X40)			1
9	V303-260-008-0	コガタナット	M8		1
10	3900-540-016-0	コガタナット(L.M8)			1
11	0631-116-200-0	HSTカウンタCOMP			1
12	0671-955-011-0	ブッシュ(ツバ)/12X14X20			2
13	0315-201-004-0	ロックアームシテンピン			1
14	1305-241-001-0	ホイールヨウヘアピン			1
15	0383-131-011-0	スプロケット(7X60)			2
16	0317-120-012-0	ピン(10X54)			2
17	V411-260-010-0	ミガキザガネ	10		2
18	V500-762-501-5	ワリピン	2.5X15		2 SUS304
19	8935-001-062-0	メタルザガネ			2

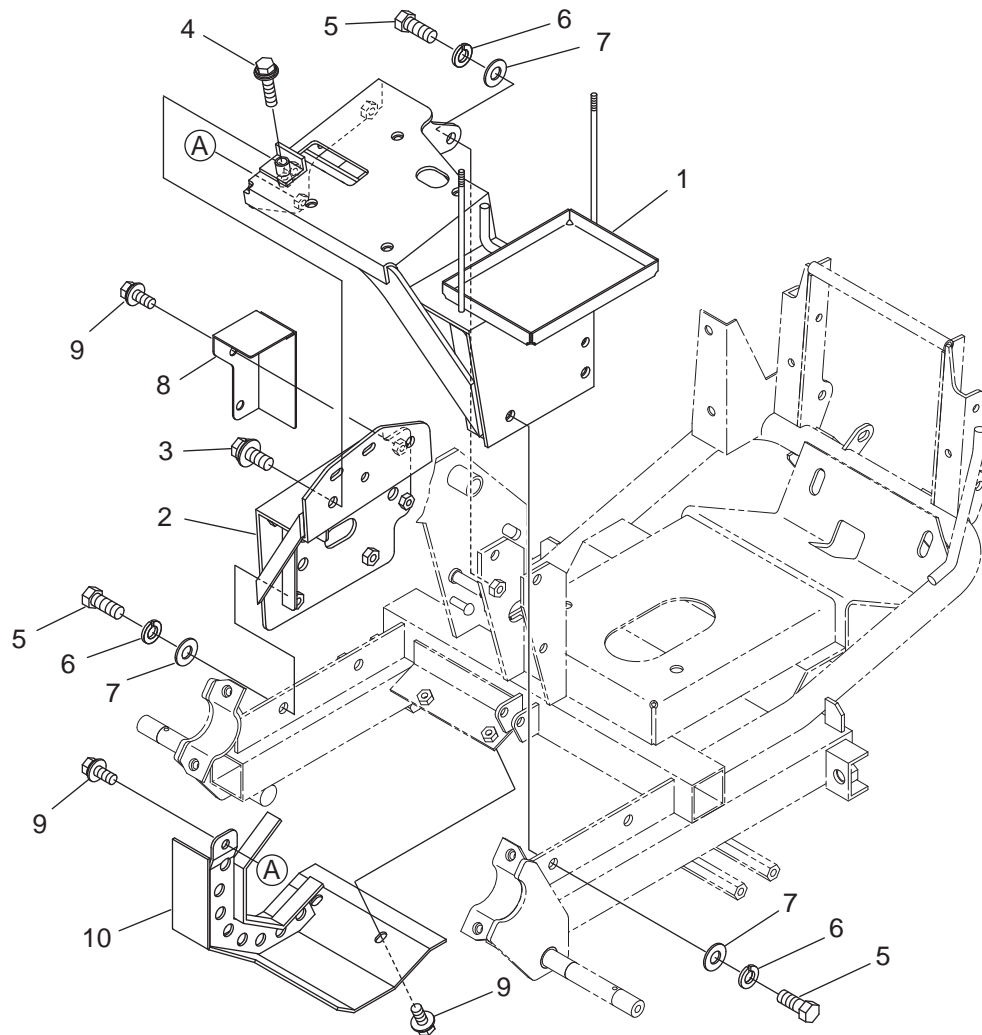
## 2. フレーム関係 (その1)



符号	部品コード	部品名称	個数	備考	小売単価
1	0631-210-200-4	フレーム(RX-800)COMP	1		
2	0775-310-012-0	プッシュ(16X18X20)ツバツキ	1		
3	0383-710-011-0	DUプッシュ(16X18X15)	1		
4	V201-700-802-5	コガタホルト	4	SUS304	
5	V303-700-008-0	コガタナット	4	SUS304	

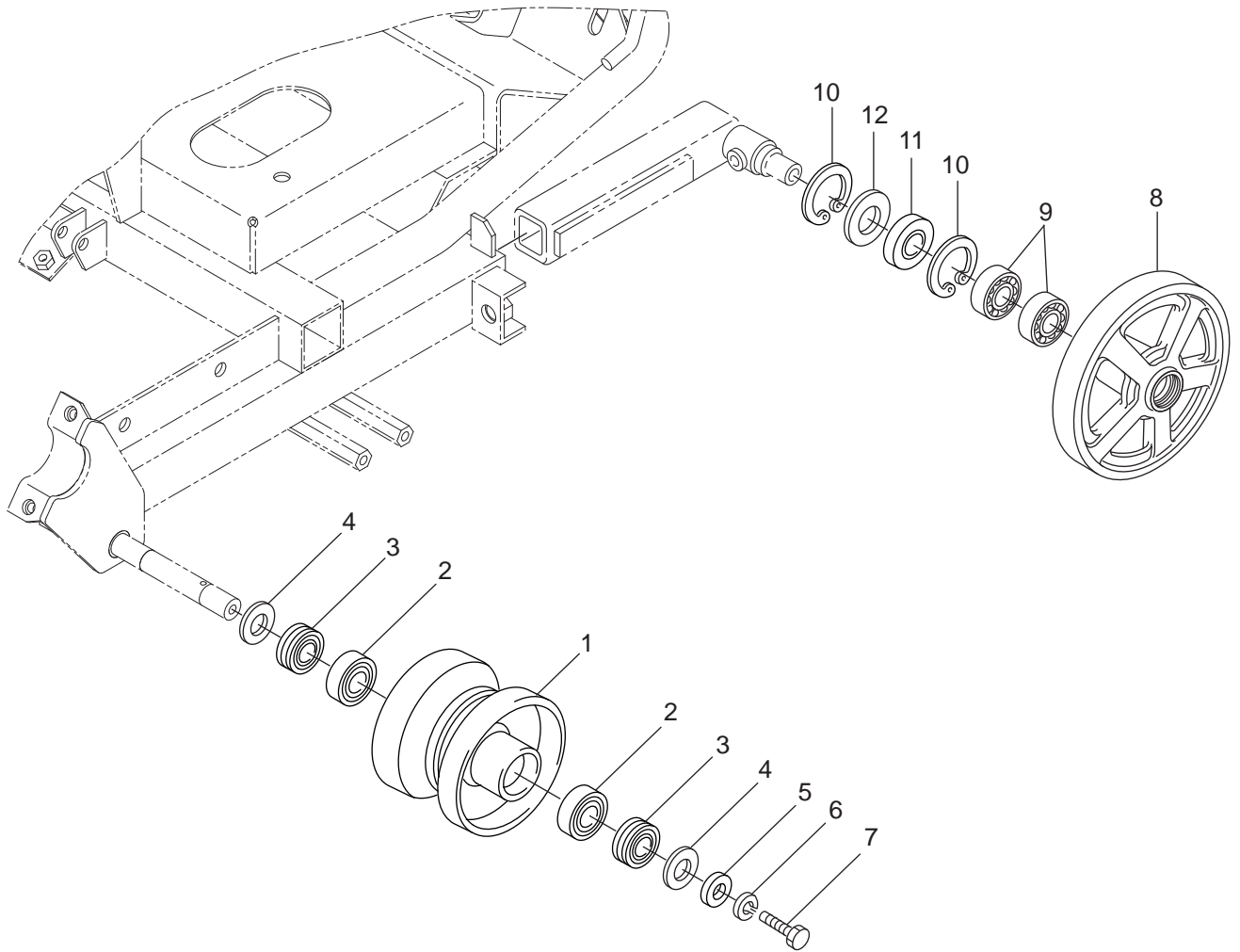
>符号1の注文時は、符号2、3が必要。

## 2. フレーム関係 (その2)



符号	部品コード	部品名称	個数	備考	小売単価
1	0631-210-230-2	ハンドルベースフレーム(L)COMP	1		
2	0631-210-250-0	ハンドルベースフレーム(R)COMP	1		
3	V211-361-002-5	コガタホルト(SP)	M10X25	2	
4	V211-660-803-5	コガタホルト(SP)7	M8X35	1 7T	
5	V201-461-002-5	コガタホルト	M10X25	5 9T	
6	V401-160-010-0	S.W	10	5	
7	V411-260-010-0	ミガキサガネ	10	5	
8	0631-210-011-0	ファンカバー		1	
9	V211-360-802-0	コガタホルト(SP)	M8X20	5	
10	0631-510-250-0	ヘルムストップCOMP		1	

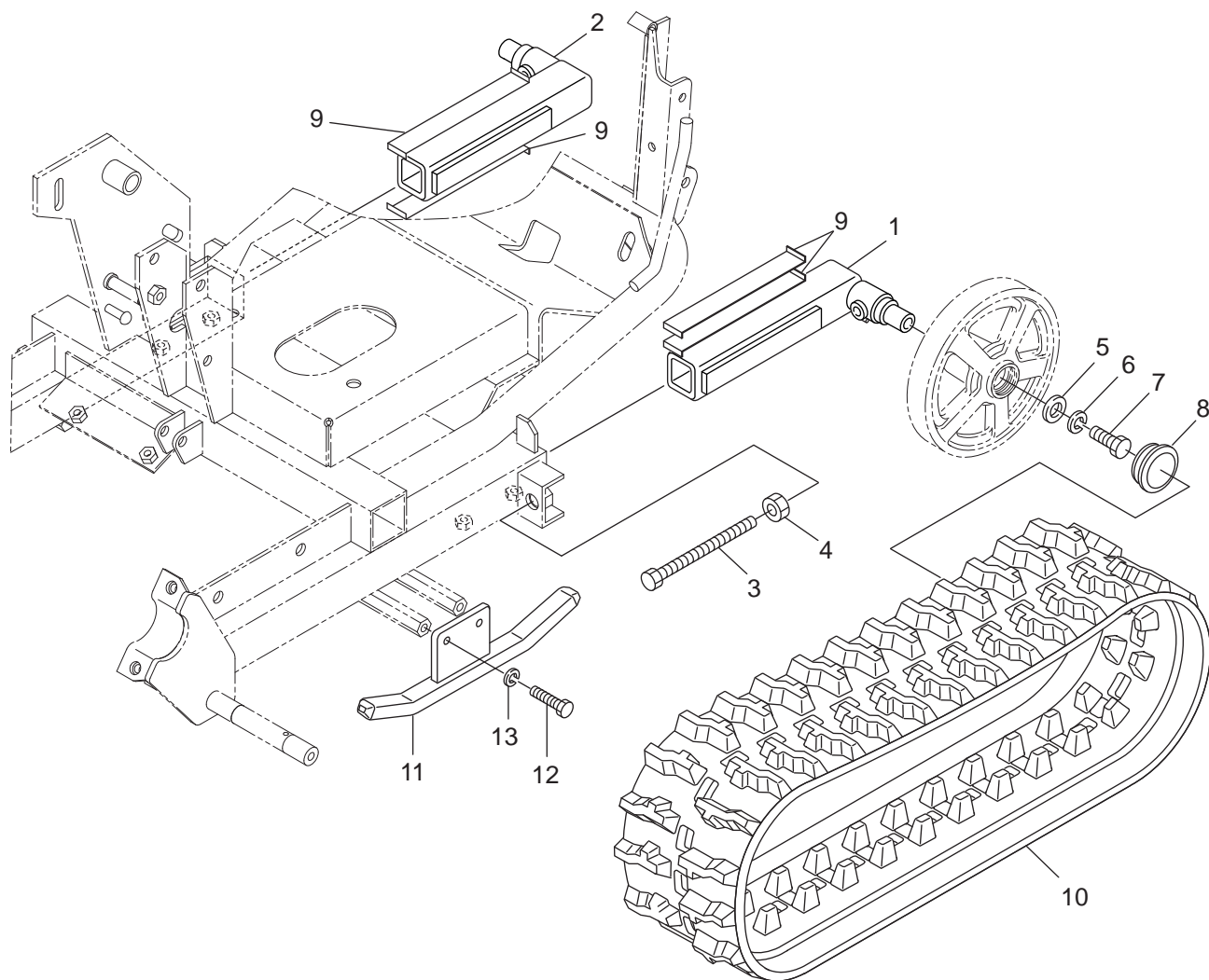
### 3. 走行装置関係 (その1)



符号	部品コード	部品名称	個数	備考	小売単価
1	0383-311-200-0	ローラ(135X115.4)COMP	2		
2	V600-110-620-4	R.B.B	6204	4	
3	0376-310-011-0	オイルシール(20X47X10)	4		
4	0374-310-014-0	タスタカバー(20X47X5)	4		
5	3768-361-029-0	ロータキヤートメサガネ	2		
6	V401-160-010-0	S.W	10	2	
7	V203-461-002-0	コタホルト(ホソメ)	M10X1.25X20	2 9T	
8	0331-330-011-2	アイトルローラ(200)	2		
9	V600-110-600-4	R.B.B	6004	4	
10	V705-140-042-0	Cガタメワ(アナ)	42	4	
11	V744-125-420-8	オイルシール	TC25428	2	
12	3051-201-009-0	ハウジンシール(25)	2		

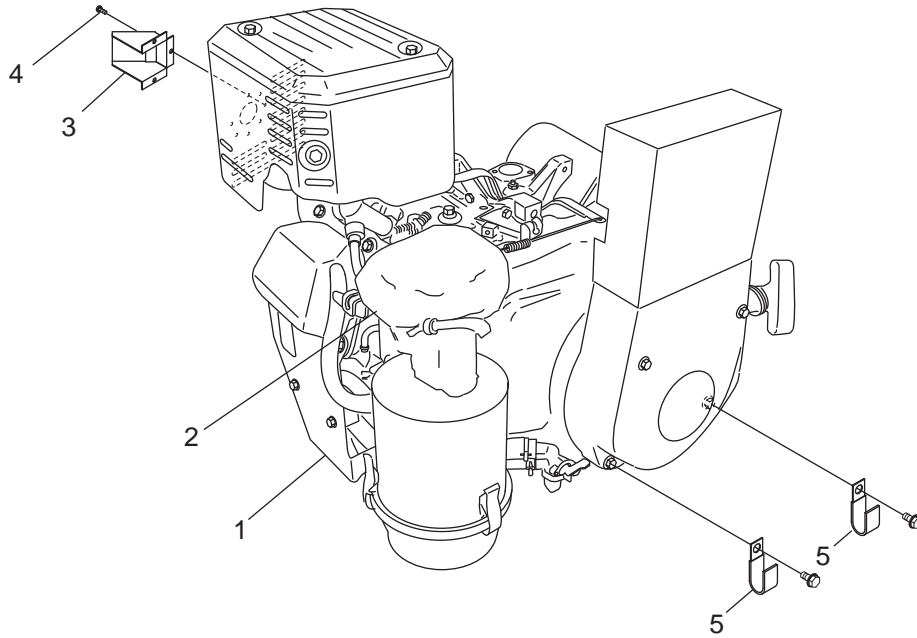


### 3. 走行装置関係 (その2)



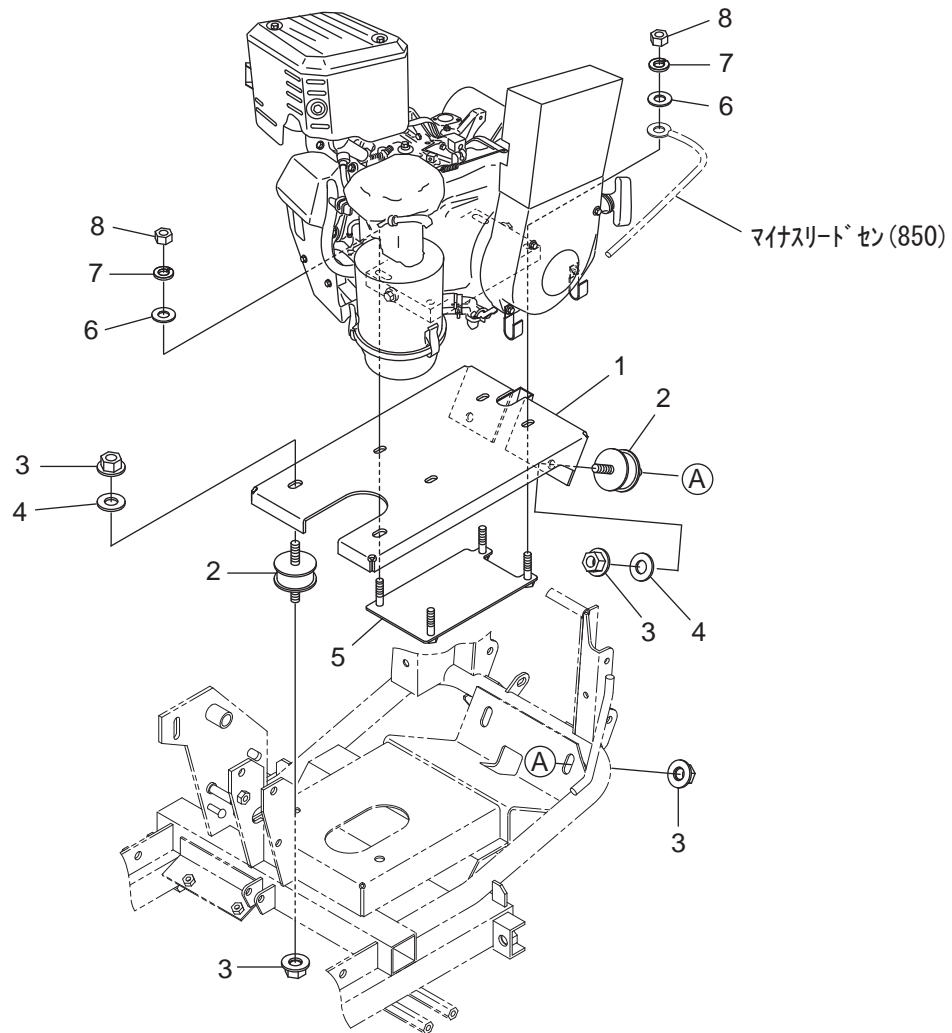
符号	部品コード	部品名称	個数	備考	小売単価
1	0631-340-200-0	アイドルローラーム(L)COMP	1		
2	0630-340-210-2	アイドルローラーム(R)COMP	1		
3	0354-340-011-1	テンションホルト	2		
4	V303-260-016-0	コカタナット	2	M16	
5	4203-530-024-0	ワツシヤ(8X28X4.5)	2		
6	V401-160-008-0	S.W	2	8	
7	3737-111-031-0	コカタホルト(シロック)	2	M8X22	
8	2703-501-018-0	ウエコミカンキャツプ	2		
9	0631-340-011-0	アイドルテンションシム	4		
10	0631-350-011-0	クローラ(180X31X60)	2		
11	0630-360-200-0	クローカイト(RX)COMP	2		
12	V201-461-003-0	コカタホルト	4	M10X30	9T
13	V401-160-010-0	S.W	4	10	

## 4. エンジン関係(その1)



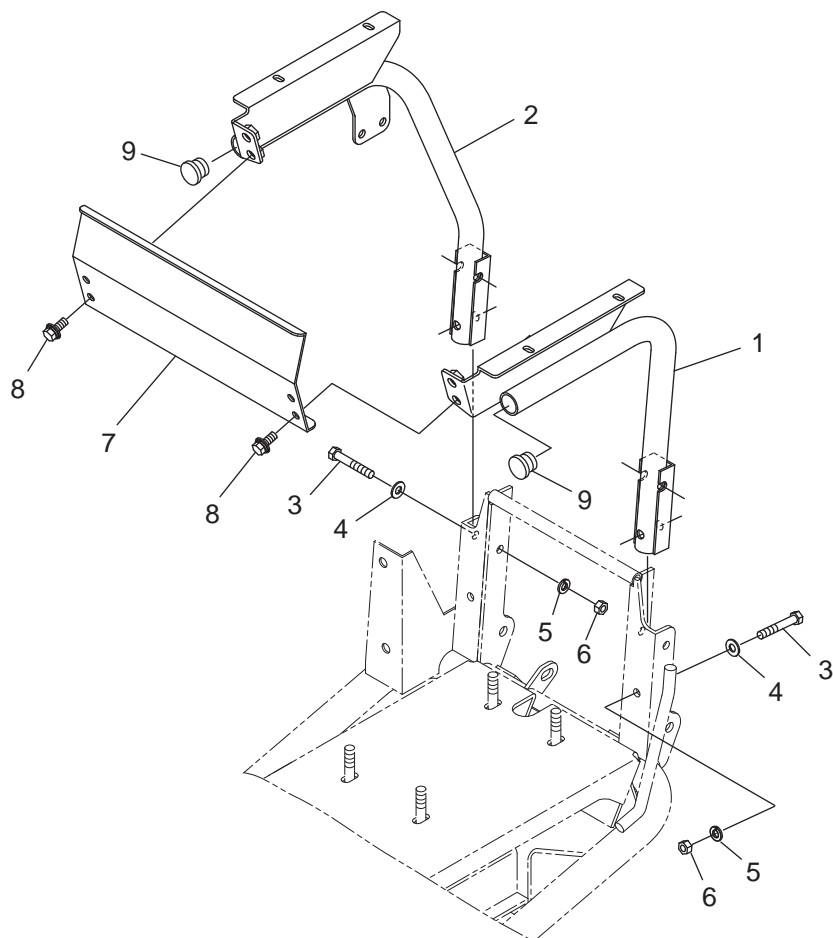
符号	部品コード	部品名称	個数	備考	小売単価
1	0631-410-200-0	ミツビシGB400PE	1		
2	0630-410-210-0	スクリーン	1	エンジン同梱	
3	0631-410-230-0	ハイキカパ <sup>®</sup> -COMP	1		
4	0631-410-011-0	タッピンネジ <sup>®</sup>	3	エンジン同梱	
5	4194-270-024-0	クランプ(9)	2		

## 4. エンジン関係(その2)



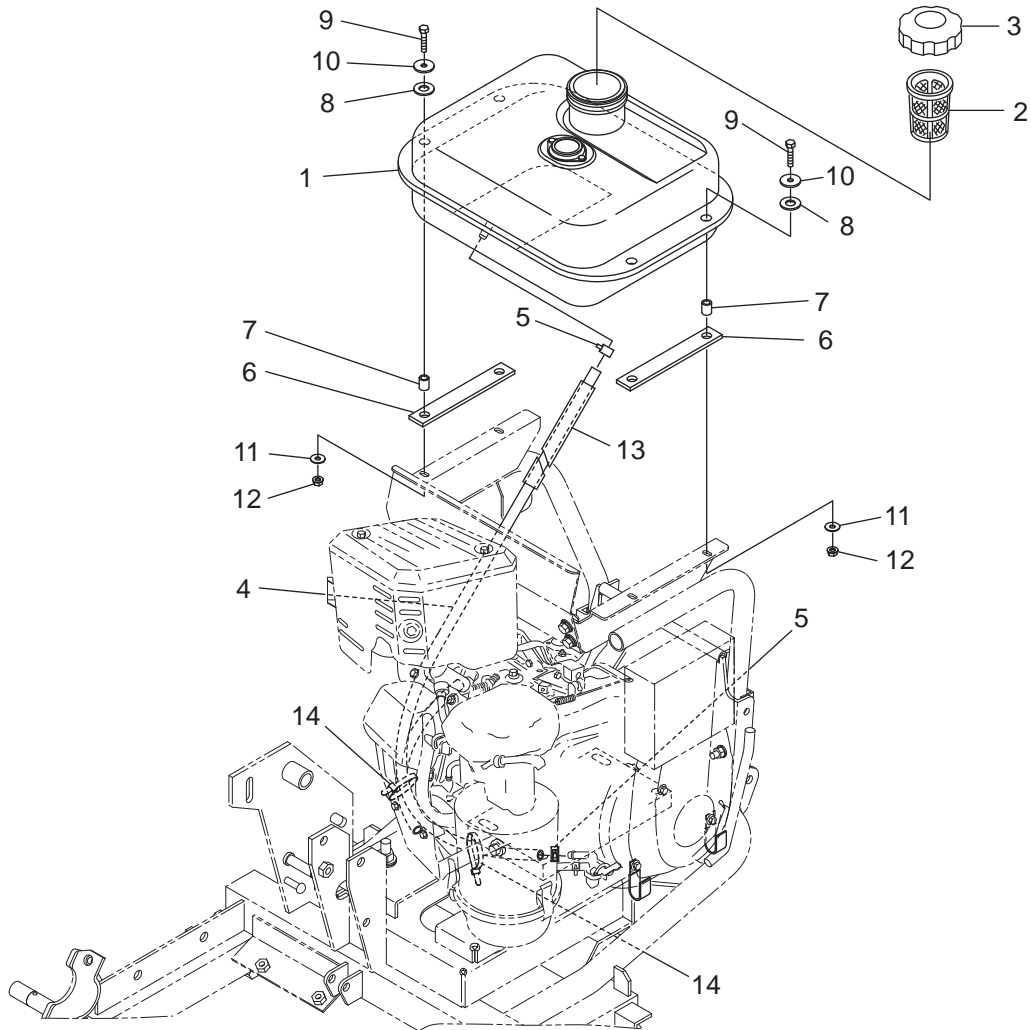
符号	部品コード	部品名称	個数	備考	小売単価
1	0631-420-200-1	エンジンベースCOMP	1		
2	0664-221-011-0	ハウジング60(ゴムカタサ50)	4		
3	V360-260-012-0	サラハネツキナット	1シユ M12		8
4	V411-260-012-0	ミガキサガネ	12		4
5	0631-420-210-0	エンジンスターCOMP	1		
6	V411-260-010-0	ミガキサガネ	10		4
7	V401-160-010-0	S.W	10		4
8	V303-260-010-0	コカタナット	M10		4

#### 4. エンジン関係(その3)



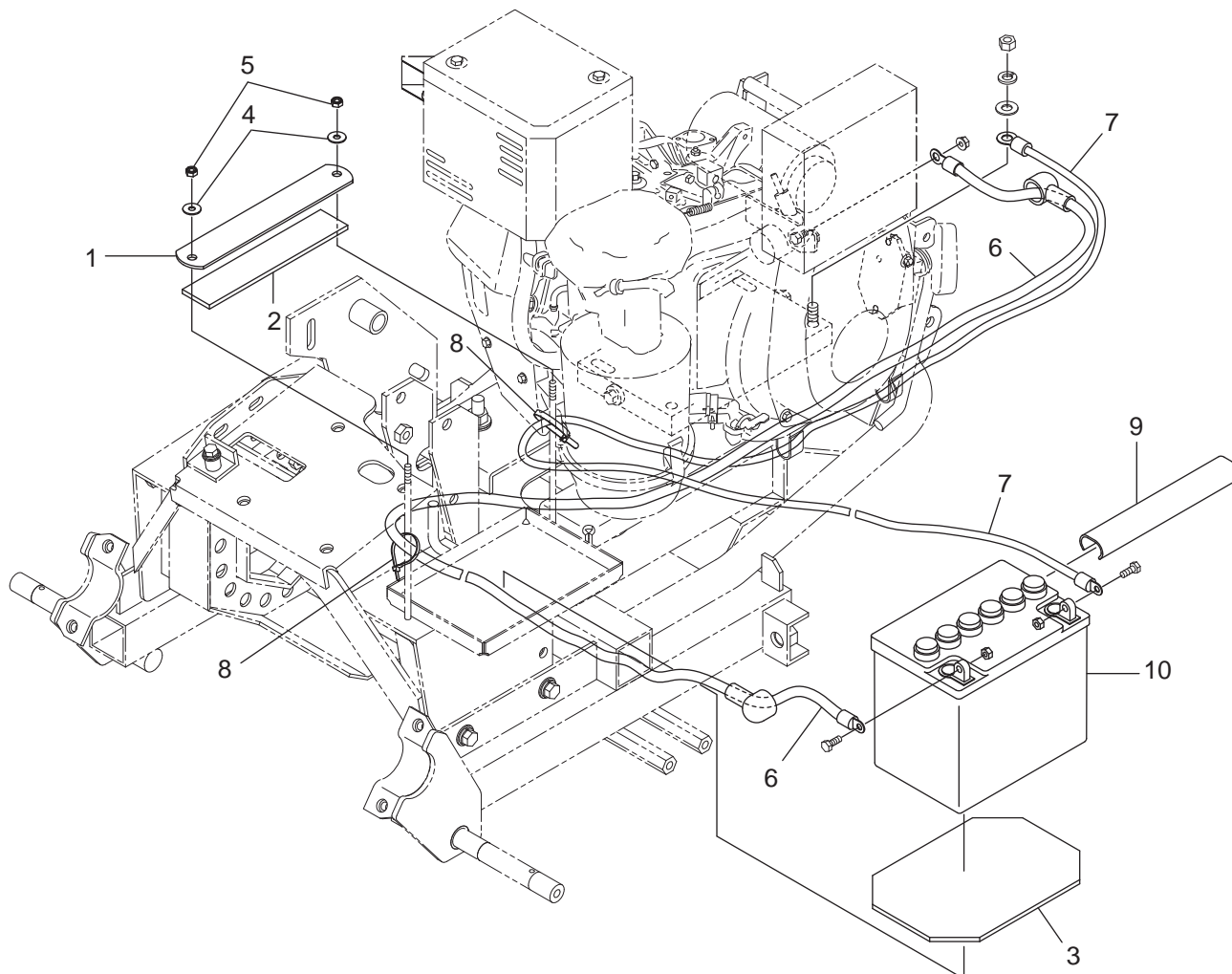
符号	部品コード	部品名称	個数	備考	小売単価
1	0631-420-660-1	タンクシジ(L)COMP	1		
2	0631-420-670-1	タンクシジ(R)COMP	1		
3	V201-260-805-0	コカ°タホルト	M8X50	4	
4	V411-260-008-0	ミカ°キサ°ガネ	8	4	
5	V401-160-008-0	S.W	8	4	
6	V303-260-008-0	コカ°タナツト	M8	4	
7	0631-420-021-0	タンクシャネツハン	1		
8	V211-360-802-0	コカ°タホルト(SP)	M8X20	4	
9	0631-420-026-0	キャップ(25)	2		

#### 4. エンジン関係(その4)



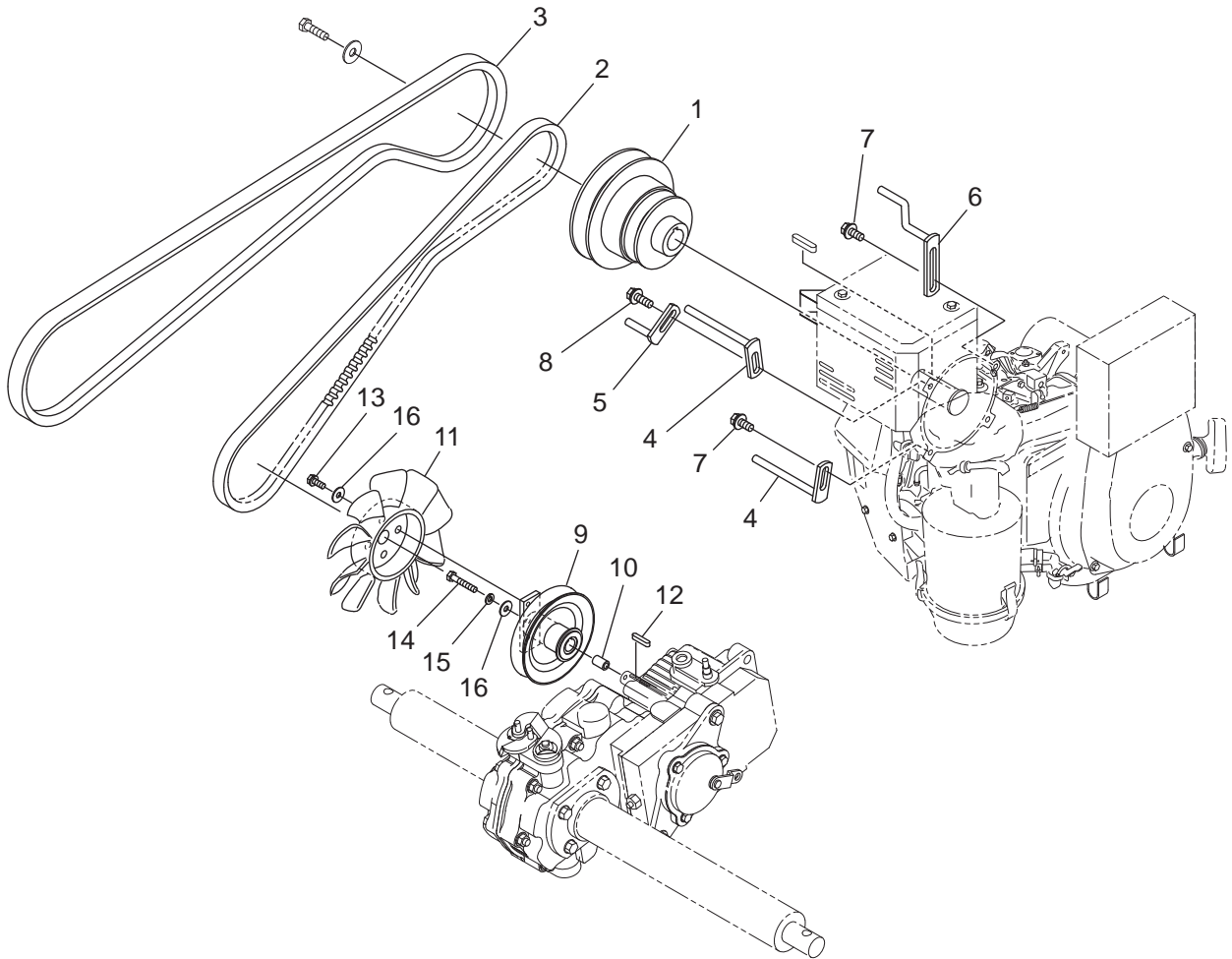
符号	部品コード	部品名称	個数	備考	小売単価
1	0631-420-300-1	フューエルタンク(RX-800)ASSY	1		
2	0670-422-011-0	フィルター(キャップ)	1		
3	1729-111-280-1	キャップ(タンク/ノンリーク)ASSY	1		
4	0631-420-014-0	フューエルホース(RX-800)	1	エンジン同梱	
5	0631-420-016-0	クリップ	2	エンジン同梱	
6	0631-420-023-0	ホウシンゴム(24X160)	2		
7	0631-420-024-0	カラー(08X12X15)	4		
8	0631-420-025-0	ホウシンゴム(25)	4		
9	V200-260-603-0	ボルト	4	M6X30	
10	3731-551-014-0	リンフ	4		
11	3789-151-006-0	ホジヨリンフ	4		
12	V360-260-006-0	サラバネツキナット	4	1ｼﾞﾂ M6	
13	0631-420-017-0	スリットチューブ(15X520)	1		
14	3536-142-006-1	ワイヤトメカナゲ	2		

#### 4. エンジン関係(その5)



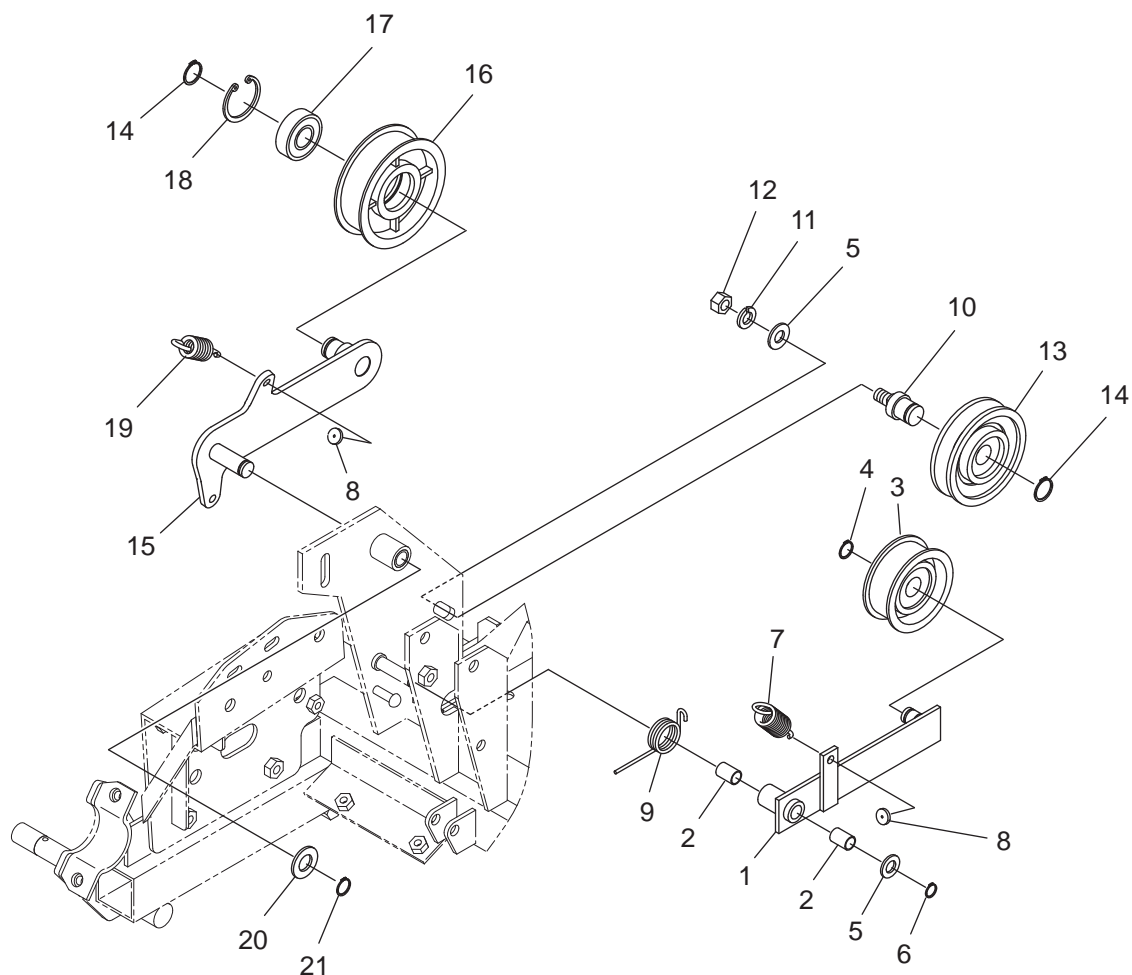
符号	部品コード	部品名称	個数	備考	小売単価
1	0631-430-011-0	バッテリーオサエ	1		
2	0631-430-012-0	ハウジングム(バッテリーウエ)	1		
3	0631-430-013-0	ハウジングム(バッテリーシタ)	1		
4	3789-151-006-0	ホジヨリンフ	2		
5	4215-184-014-0	Uナット(M6)	2		
6	0630-430-012-0	プラスリードセン(1200)	1		
7	0631-430-014-0	マイナスリードセン(850)	1		
8	3536-142-006-1	ワイヤトメカナグ	2		
9	0455-910-051-0	カバー(バッテリー)	1		
10	0453-455-011-2	バッテリー34A(G)	1	34A19R	

## 5. 伝導関係 (その1)



符号	部品コード	部品名称	個数	備考	小売単価
1	0631-510-011-0	プーリ(V2C126B081)	1		
2	0631-510-012-0	Vベルト(コグ)SB50	1	SB50	
3	0631-510-013-0	Vベルト(SC66)	1	SC66	
4	0631-510-200-0	ベルトストップ(100)COMP	2		
5	0631-510-210-0	ベルトストップ(40)COMP	1		
6	0631-510-220-0	ベルトストップ(Z/100)COMP	1		
7	V211-360-802-0	コガタホルト(SP)	2	M8X20	
8	V211-360-802-5	コガタホルト(SP)	1	M8X25	
9	0631-510-240-0	HSTプーリCOMP	1		
10	0383-510-012-0	HSTカラー	1		
11	0329-140-012-0	ファン-L	1		
12	0329-550-015-0	キー(05X05X30)	1		
13	V210-260-601-6	ホルト(S)	2	M6X16	
14	V200-460-603-5	ホルト	1	M6X35	9T
15	V401-160-006-0	S.W	1	6	
16	3789-151-006-0	ホジヨリンフ	3		

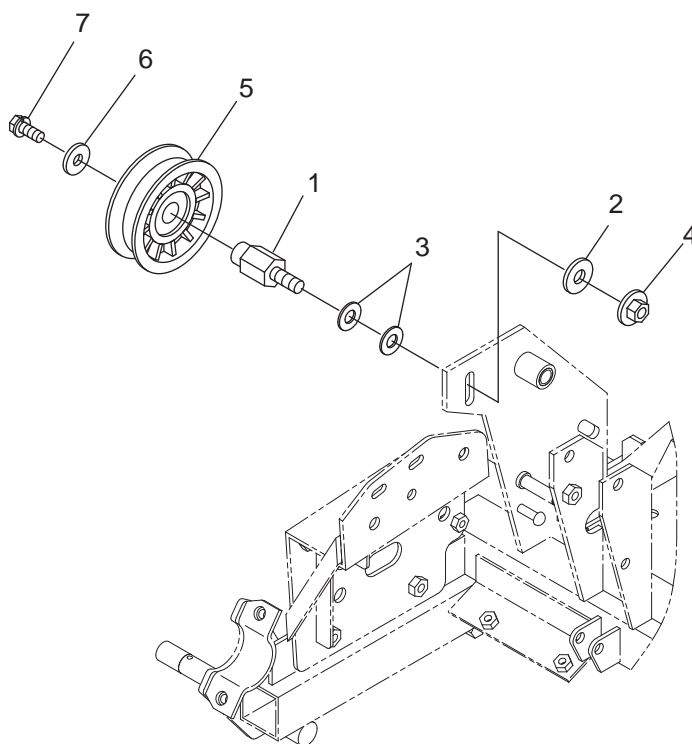
## 5. 伝導関係 (その2)



符号	部品コード	部品名称	個数	備考	小売単価
1	0631-520-200-0	ソウコウテンションCOMP	1		
2	0611-440-011-0	DUブッシュ(12X14X20)	2		
3	4120-306-010-0	テンションプーリ	1		
4	V704-140-015-0	Cガ外メワ(ジク)	15		1
5	V411-260-012-0	ミガキサガネ	12		2
6	V704-140-012-0	Cガ外メワ(ジク)	12		1
7	0630-520-011-0	スプリング(HE62)	1		1
8	0630-520-012-0	ゴムワッシャ(02X15X03)	2		2
9	0630-530-013-1	スプリング(HT029)	1		1
10	0631-520-011-0	カウンタプーリジク	1		1
11	V401-160-012-0	S.W	12		1
12	V303-200-012-0	コガタナット	M12		1
13	0384-510-013-0	プーリ(100SRV)	1		1
14	V704-140-020-0	Cガ外メワ(ジク)	20		2
15	0631-520-210-0	カウンタテンションCOMP	1		1
16	3900-210-015-1	テンションプーリ(100)	1		1
17	V600-150-620-4	R.B.B	6204DDU		1
18	V705-140-047-0	Cガ外メワ(アナ)	47		1
19	1337-401-006-0	メインラツチスプリング	1		1
20	V411-260-016-0	ミガキサガネ	16		1
21	V704-140-016-0	Cガ外メワ(ジク)	16		1

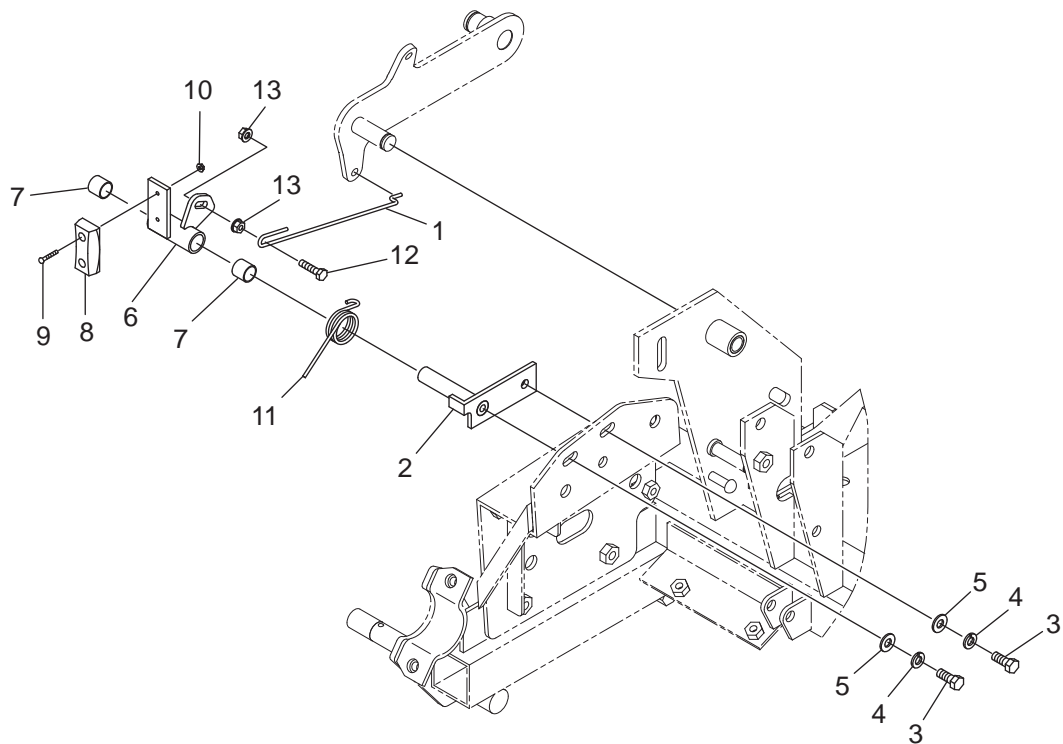


## 5. 伝導関係 (その3)



符号	部品コード	部品名称	個数	備考	小売単価
1	0631-520-013-0	アイドルプーリシク	1		
2	3780-121-002-0	テンションサガネ	1		
3	V411-260-010-0	ミガキサガネ	10		
4	V362-260-010-0	コカタサラハネツキナット	1シュ M10		
5	0631-520-012-0	アイドルプーリ(VC88)	1		
6	8935-042-028-0	ホジヨスプロケットリンク	1		
7	V211-260-802-0	コカタホルト(S)	M8X20		

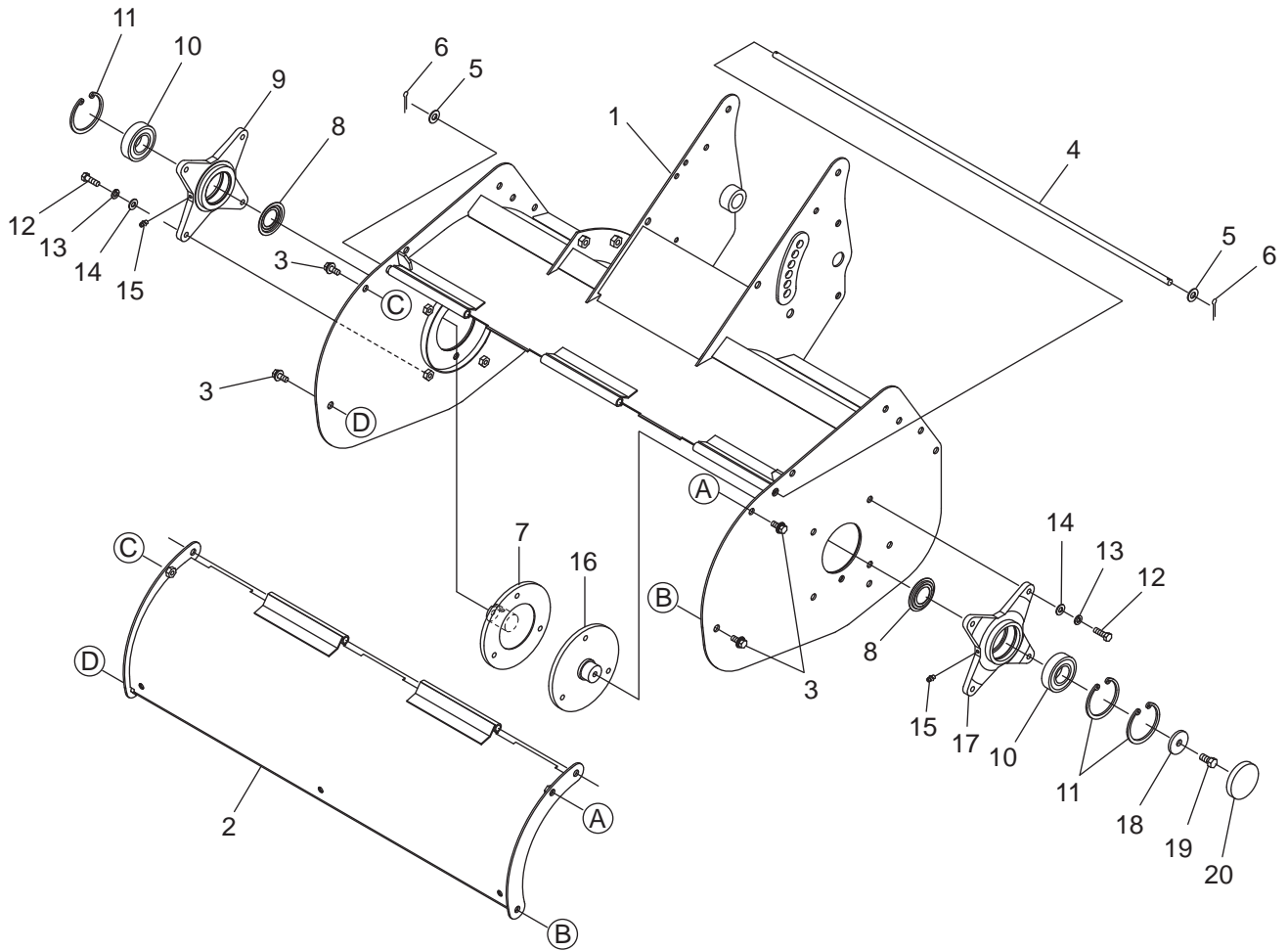
## 5. 伝導関係 (その4)



符号	部品コード	部品名称	個数	備考	小売単価
1	0631-530-011-0	ブレーキロッドSP(800)	1		
2	0631-530-200-0	カウンタブレーキシテンCOMP	1		
3	V201-460-802-0	コガタボルト	M8X20	2 9T	
4	V401-160-008-0	S.W	8	2	
5	V411-260-008-0	ミガキザガネ	8	2	
6	0631-530-210-0	カウンタブレーキ(800)COMP	1		
7	3768-311-009-0	ジドウテンションシテンウケ	2		
8	0631-530-012-0	カウンタブレーキシュー	1		
9	V111-163-002-0	プラスナベコネジ	M3X20	2	
10	V360-260-003-0	サラハネツキナット(M3)	M3	2 4T	
11	0630-530-013-1	スプリング(HT029)	1		
12	V200-260-602-5	ボルト	M6X25	1	
13	V360-260-006-0	サラハネツキナット	1ｼｬ M6	2	

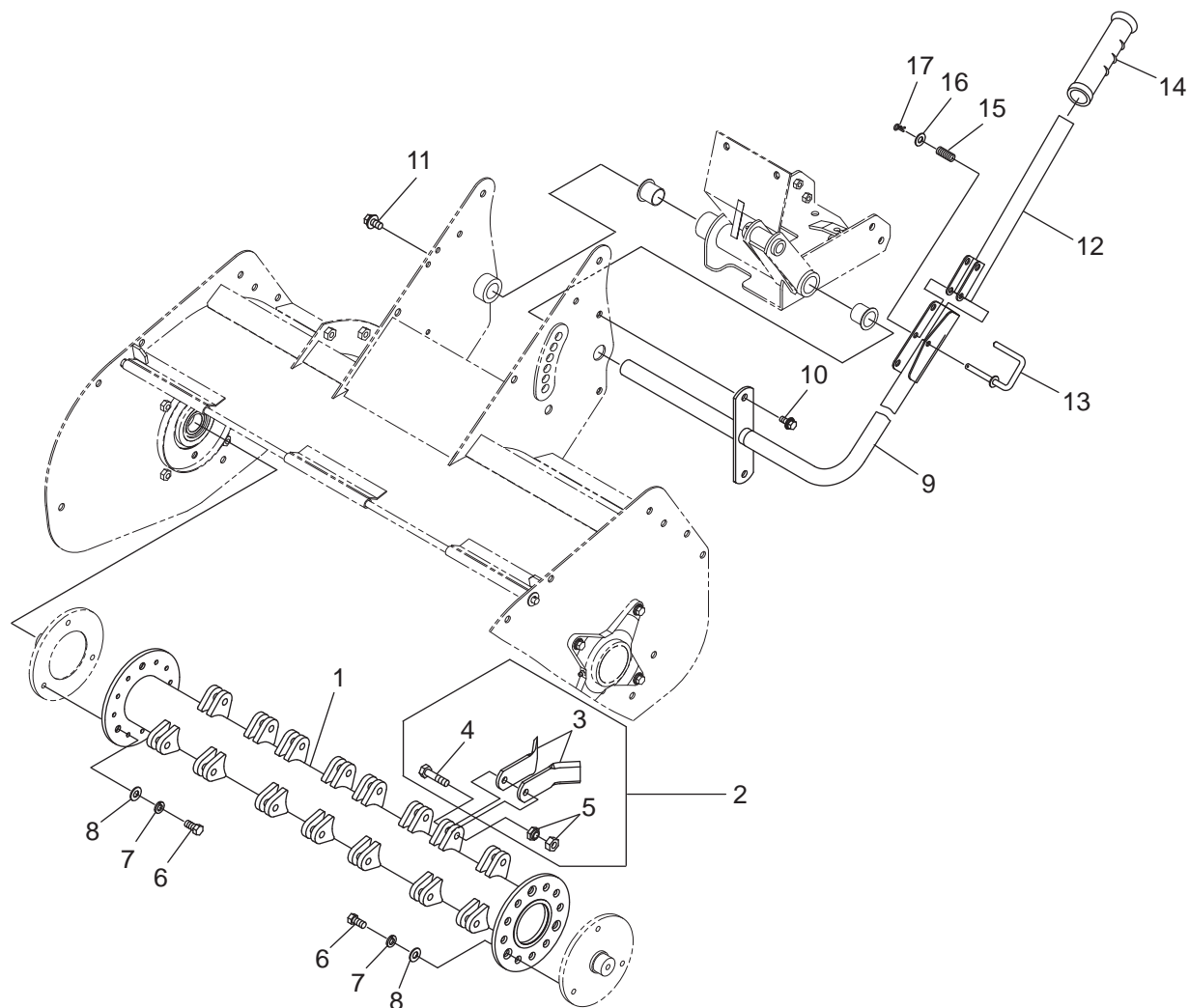
>符号6の注文時は、符号7が必要。

## 6. ハンマーナイフ関係 (その1)



符号	部品コード	部品名称	個数	備考	小売単価
1	0631-610-200-1	カトリフレームCOMP	1		
2	0631-610-240-0	フロントカバーCOMP	1		
3	V211-360-802-0	コガタボルト(SP)	4	M8X20	
4	0631-610-011-0	カトリカバーシテンピン	1		
5	V411-260-010-0	ミガキサガネ	2	10	
6	V500-163-002-0	ワリピン	2	3X20	
7	0631-610-300-0	シュジク(R)COMP	1		
8	3911-342-017-0	ワツヤ(30X58X01)	2		
9	0630-610-011-0	シュジクメタル(R)	1		
10	V600-130-620-6	R.B.B	2	6206ZZ	
11	V705-140-062-0	Cガ外メワ(アナ)	3	62	
12	V201-460-802-5	コガタボルト	8	M8X25	9T
13	V401-160-008-0	S.W	8	8	
14	V411-260-008-0	ミガキサガネ	8	8	
15	V760-150-000-0	グリスニツプル	2	A-M6F P=1.0	
16	0631-610-310-0	シュジク(L)COMP	1		
17	0630-610-012-0	シュジクメタル(L)	1		
18	3900-220-011-0	ワツヤ(11X40X05)	1		
19	1106-820-023-0	ボルト(M10LX20)	1		
20	0630-610-019-0	メクラブタ(62)	1		

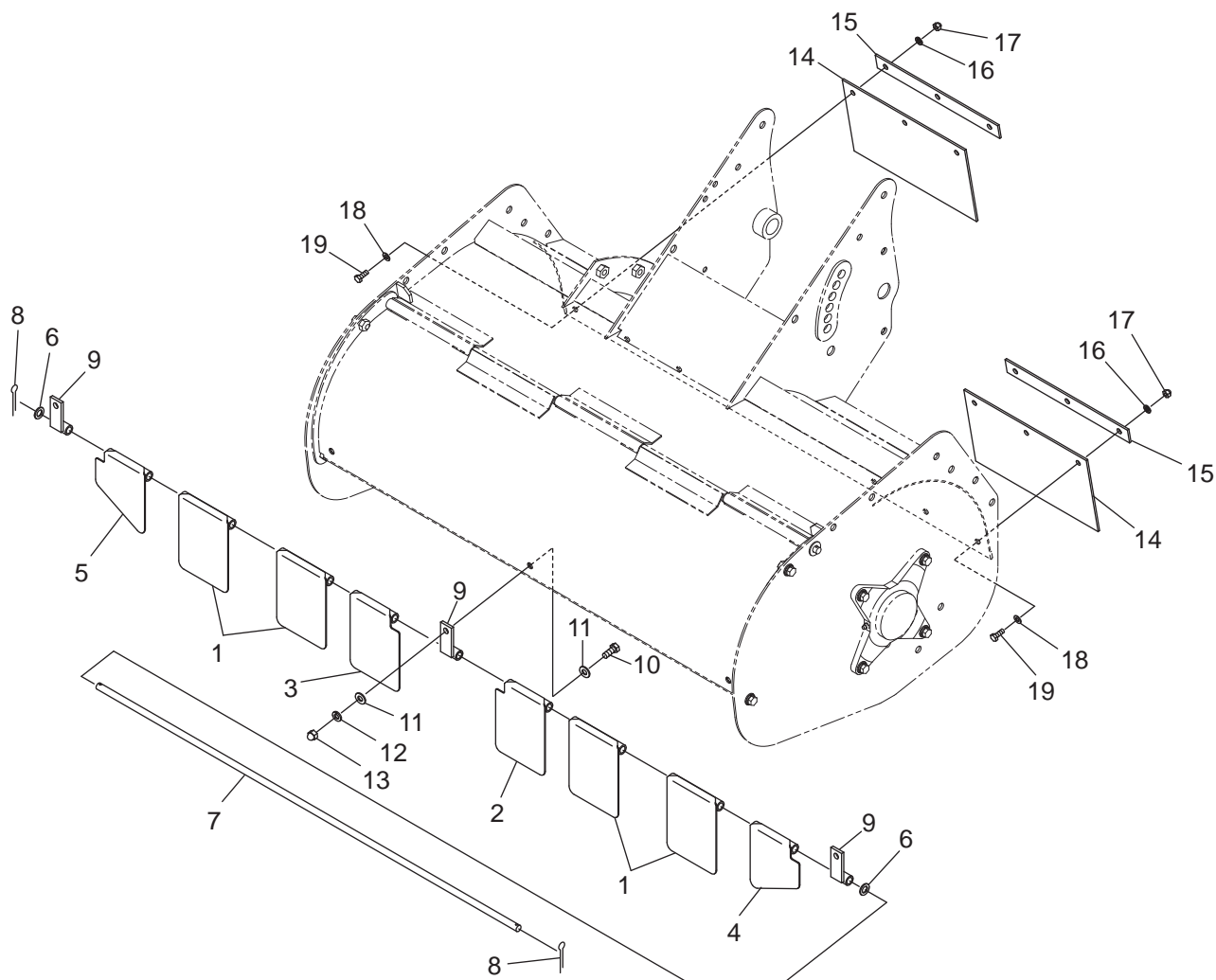
## 6. ハンマーナイフ関係 (その2)



符号	部品コード	部品名称	個数	備考	小売単価
1	0631-610-250-0	シュジクCOMP	1		
2	0631-610-400-0	ナイフSET	1		
3	0631-610-013-0	ナイフ(35X107)	48		
4	0631-610-012-0	ナイフセットホルト(M10X42)	24		
5	0630-610-014-0	ハードロックナット(M10)	24		
6	V203-461-002-0	コガタホルト(ホソメ)	M10X1.25X20	6 9T	
7	V401-160-010-0	S.W	10	6	
8	V411-260-010-0	ミガキサガネ	10	6	
9	0631-610-270-0	カリトリシテンピンCOMP	1		
10	V211-360-802-0	コガタホルト(SP)	M8X20	2	
11	V211-361-002-0	コガタホルト(SP)	M10X20	1	
12	0631-610-280-0	ジョウケハンドルCOMP	1		
13	0631-610-290-0	ジョウケハンドルレバーCOMP	1		
14	0403-501-011-0	ハンドルグリップ25	1		
15	0770-511-012-0	スプリング(HC028)	1		
16	V411-260-008-0	ミガキサガネ	8	1	
17	8935-009-013-0	ワイヤフックヨウヘアピン	1		

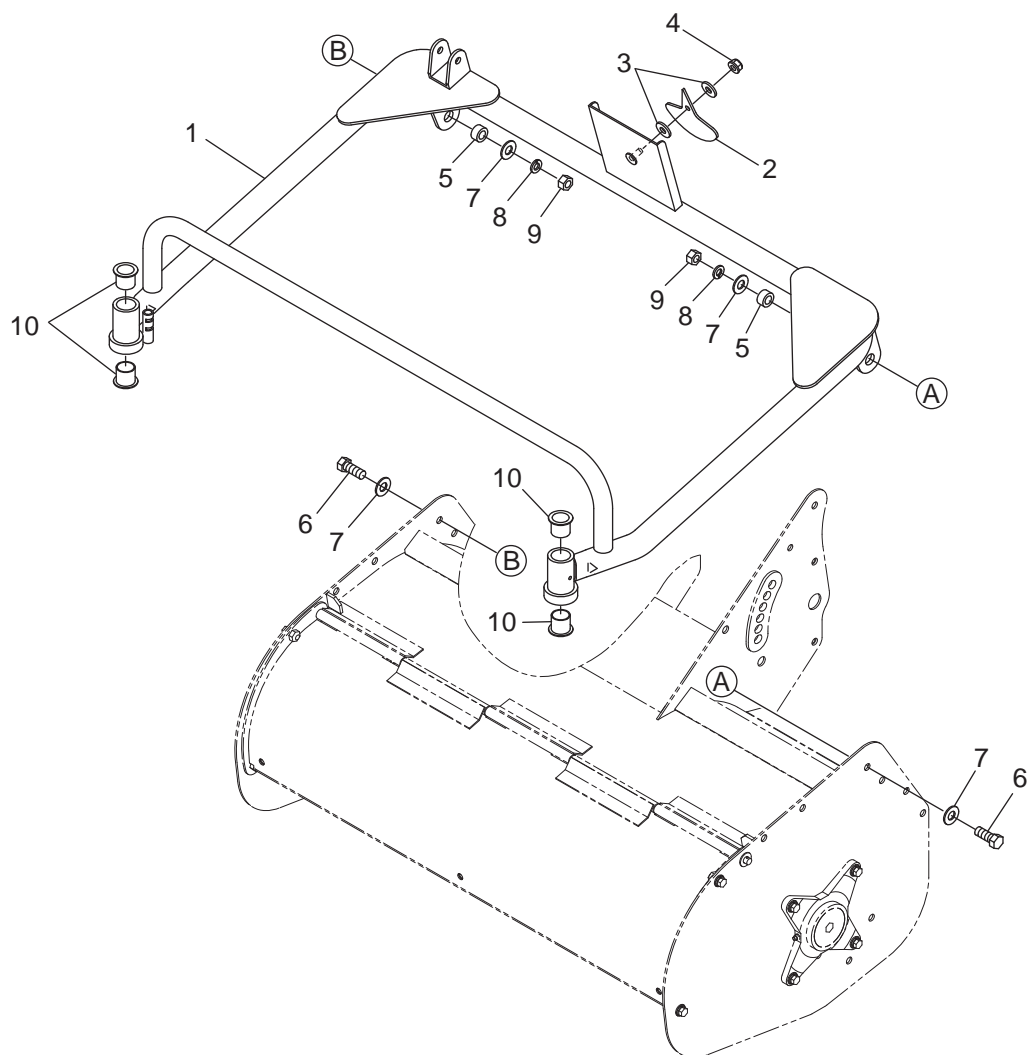
>符号2は、符号3~5を含む。

## 6. ハンマーナイフ関係 (その3)



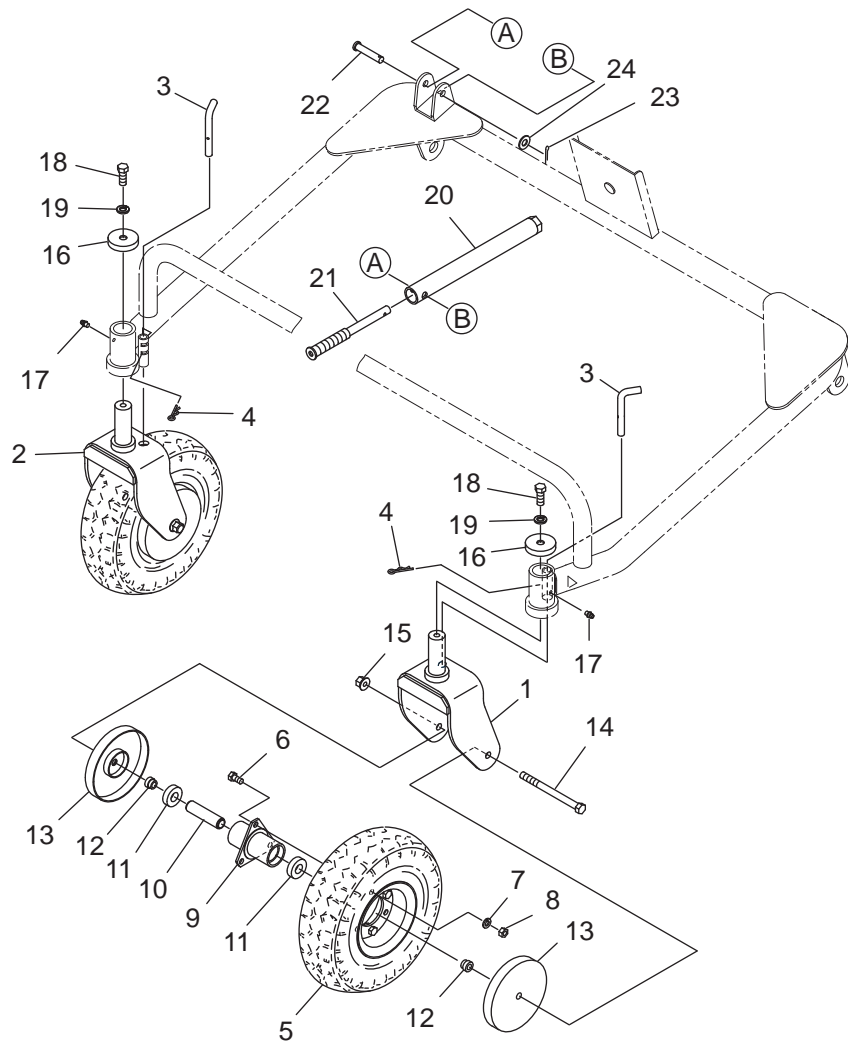
符号	部品コード	部品名称	個数	備考	小売単価
1	0631-630-200-1	ヒサンガード(120)COMP	4		
2	0631-630-210-1	ヒサンガードナカ(L)COMP	1		
3	0631-630-220-1	ヒサンガードナカ(R)COMP	1		
4	0631-630-230-1	ヒサンガード(L)COMP	1		
5	0631-630-320-1	ヒサンガード(R)COMP	1		
6	V410-260-010-0	コガタサガネ	10		
7	0631-630-011-0	ピン(10X858)	1		
8	V500-162-502-0	ワリピン	2.5X20		
9	0631-630-300-0	ヒサンガードステーCOMP	3		
10	V201-260-802-0	コガタホルト	M8X20		
11	V411-260-008-0	ミガキサガネ	8		
12	V401-160-008-0	S.W	8		
13	V341-120-008-0	コガタフクロナット	M8		
14	0631-630-012-0	ヒサンボウシコム(リヤ)	25X3		
15	0631-630-013-0	ヒサンボウシコム(リヤ)オサエ	6		
16	V401-160-006-0	S.W	6		13
17	V340-120-006-0	フクロナット	M6		13
18	V411-260-006-0	ミガキサガネ	6		4
19	V200-260-601-6	ホルト	M6X16		4

## 6. ハンマーナイフ関係 (その4)



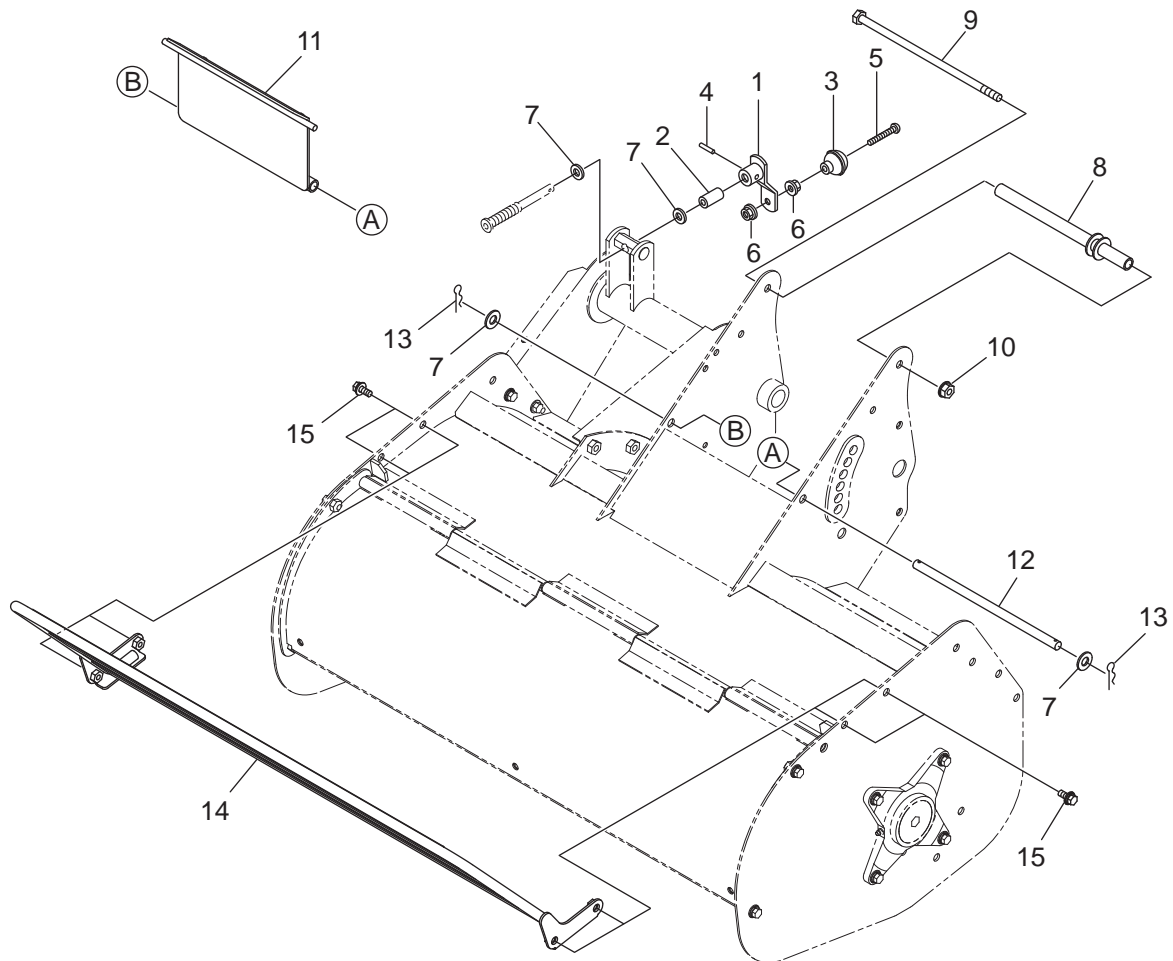
符号	部品コード	部品名称	個数	備考	小売単価
1	0631-630-240-1	ゼンリンパイプCOMP	1		
2	0631-630-019-0	アングルプレート	1		
3	8935-056-025-0	リング(20)	2		
4	0613-825-006-0	フランジUナット(M8)	1		
5	0631-630-018-0	カラー(10X17X09)	2		
6	V201-261-002-5	コガタホルト	2	M10X25	
7	V411-260-010-0	ミガキサガネ	4	10	
8	V401-160-010-0	S.W	2	10	
9	V304-260-010-0	コガタナット	2	2シユ M10	
10	0430-204-001-0	フランジブツシユ25	4		

## 6. ハンマーナイフ関係 (その5)



符号	部品コード	部品名称	個数	備考	小売単価
1	0631-630-250-2	ゼンリンシジ(L)COMP	1		
2	0631-630-310-0	ゼンリンシジ(R)COMP	1		
3	0631-630-023-0	ストップピン	2		
4	1305-241-011-0	ホイヨウヘアピン	2		
5	0774-320-200-1	Nタイヤ(3.00-4)ASSY	2		
6	V201-250-801-6	コガタホルト	M8X16	6	
7	V401-150-008-0	S.W	8	6	
8	V300-250-008-0	ナツト	M8	6	
9	0760-311-310-0	ゼンリンメタルCOMP	2		
10	0760-311-301-0	カラ- (12X17X68)	2		
11	V600-150-600-2	R.B.B	6002DDU	4	
12	0631-630-014-0	ハブ (10X18X13)	4		
13	0631-630-290-0	ホイルキャップCOMP	4		
14	V201-261-012-0	コガタホルト	M10X120	2	
15	0760-311-017-0	スカートナツト(M10)	2		
16	0630-630-019-0	キャップ (11X41X9)	2		
17	V760-150-000-0	グリスニツプル	A-M6F P=1.0	2	
18	V203-461-002-5	コガタホルト(ホソメ)	M10X1.25X25	2 9T	
19	V401-160-010-0	S.W	10	2	
20	0630-630-280-0	ゼンリンナツトCOMP	1		
21	0630-630-310-0	ゼンリンホルトCOMP	1		
22	0275-210-012-0	クドウシテンピン	1		
23	V500-163-002-0	ワリピン	3X20	1	
24	V411-260-010-0	ミカキザガネ	10	1	

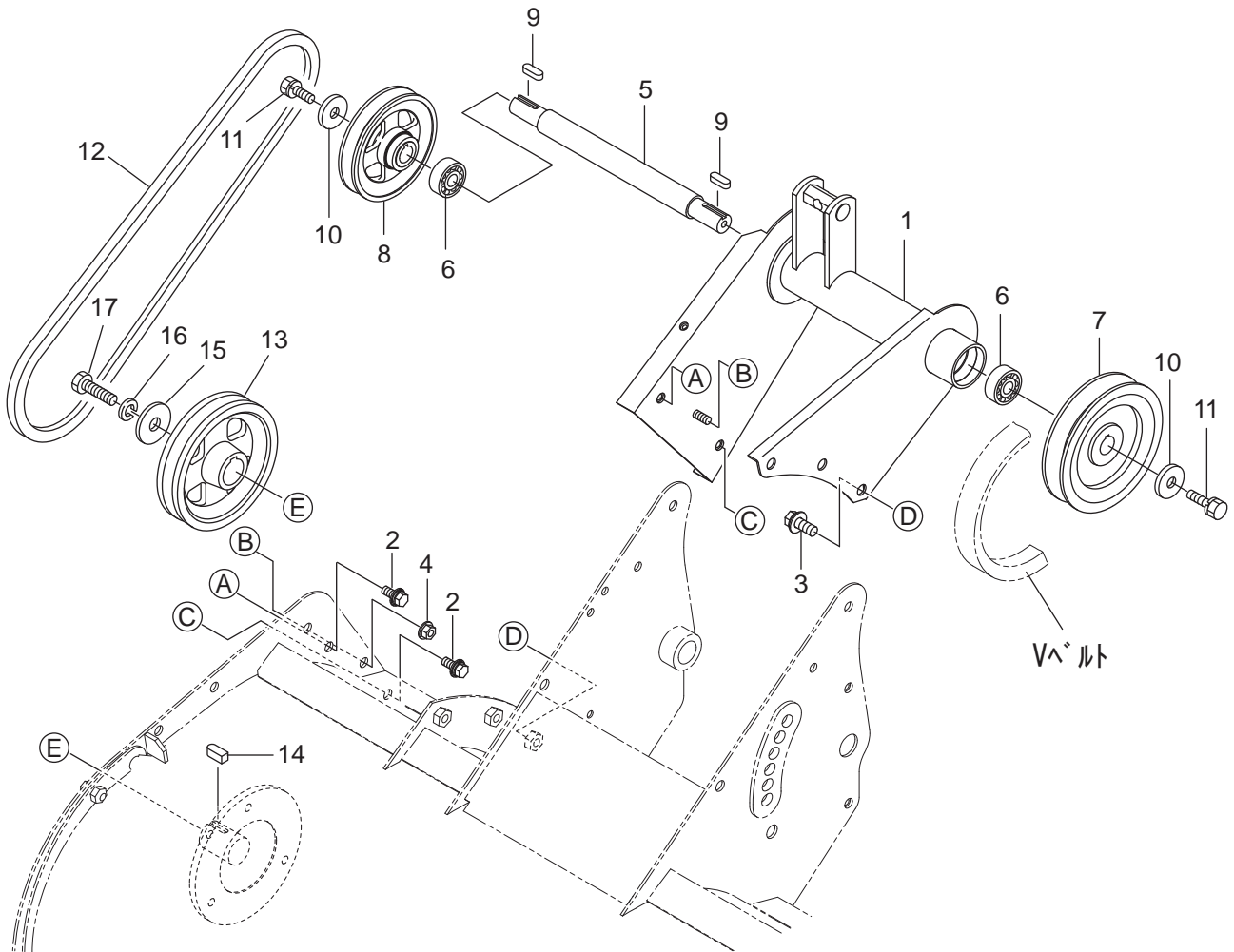
## 6. ハンマーナイフ関係 (その6)



符号	部品コード	部品名称	個数	備考	小売単価
1	0630-630-320-0	ゼンリンホルトハンドルCOMP	1		
2	0630-630-021-0	カラ- (13X17X38)	1		
3	0661-251-023-0	ハンドルホール	1		
4	V580-140-402-5	スプリングピン(W)	1	4X25	
5	V111-168-005-0	プラスナベコネジ	1	M8X50	
6	V326-260-008-0	コガタサラハネツキナット	2	1シユ M8	
7	V411-260-012-0	ミカキザガネ	4	12	
8	0631-630-260-0	バランスSPトリツケCOMP	1		
9	0631-630-016-0	ホルト(M10X260)	1		
10	V360-260-010-0	サラハネツキナット	1	1シユ M10	
11	0631-630-270-0	フロントカバー-(1)COMP	1		
12	0631-630-017-0	ピン(12X267)	1		
13	1305-241-011-0	ホイヨウヘア-ピン	2		
14	0631-630-280-0	アンゼンガードCOMP	1		
15	V211-360-802-0	コガタホルト(SP)	4	M8X20	

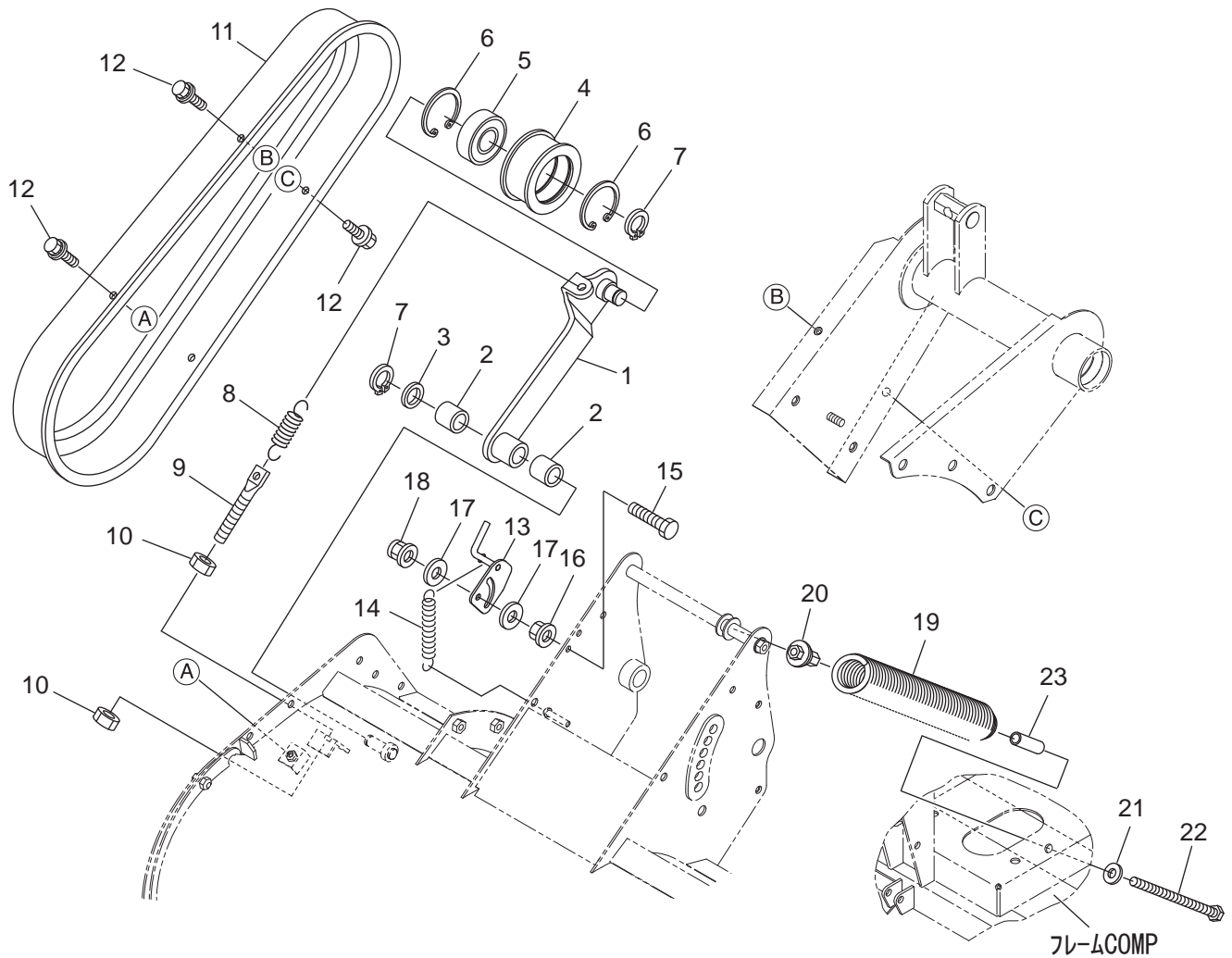


## 6. ハンマーナイフ関係 (その7)



符号	部品コード	部品名称	個数	備考	小売単価
1	0631-650-200-1	カウンタメタルCOMP	1		
2	V211-660-802-0	コガタホルト(SP)7	2	M8X20	7T
3	V211-361-002-5	コガタホルト(SP)	3	M10X25	
4	V363-260-008-0	コガタサラハネツキナツ	1	2シユ M8	
5	0631-650-011-0	カウンタシャフト	1		
6	V600-150-600-4	R.B.B	2	6004DDU	
7	0631-650-012-0	プーリ(VC134)	1		
8	0631-650-016-0	プーリ(VB/120)	1		
9	0329-550-015-0	キー(05X05X30)	2		
10	4203-530-024-0	ワツシヤ(8X28X4.5)	2		
11	V211-560-803-0	コガタホルト(S)7	2	M8X30	7T
12	0631-650-015-0	Vベルト(W800SB49)	1		
13	0630-650-014-0	プーリ(VB/142)	1		
14	0630-650-015-0	キー(7X7X25)	1		
15	3900-220-011-0	ワツシヤ(11X40X05)	1		
16	V401-160-010-0	S.W	1	10	
17	V201-461-003-5	コガタホルト	1	M10X35	9T

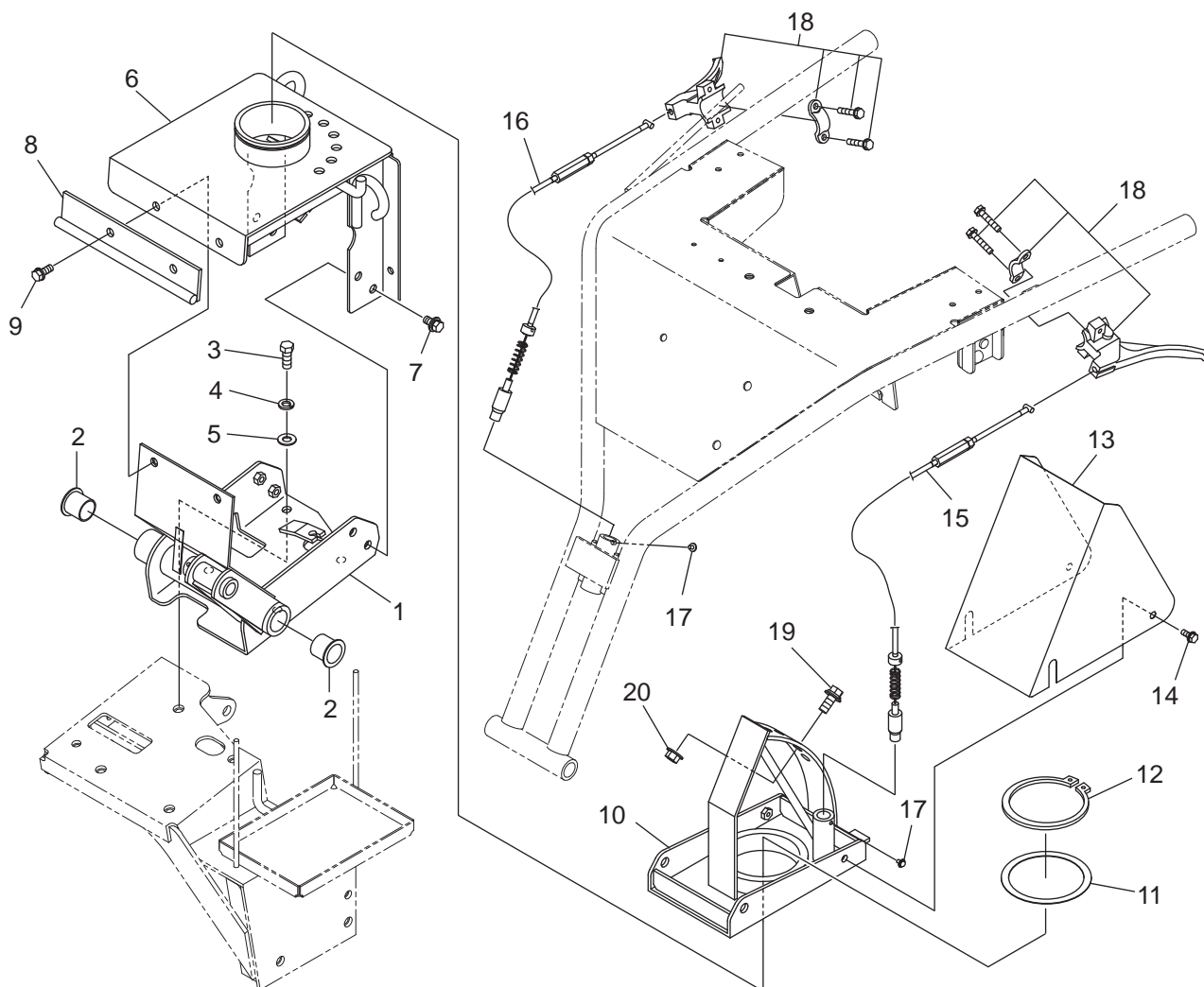
## 6. ハンマーナイフ関係 (その8)



符号	部品コード	部品名称	個数	備考	小売単価
1	0631-650-220-0	テンションアーム(180)COMP	1		
2	3768-311-009-0	シドゥテンションシテウケ	2		
3	3768-311-010-0	シドゥテンションカラー	1		
4	0631-650-013-0	テンションプーリ(45)	1		
5	V600-150-620-2	R.B.B	6202DDU	1	
6	V705-140-035-0	Cガトメワ(アナ)	35	2	
7	V704-140-015-0	Cガトメワ(ジク)	15	2	
8	0631-650-014-0	スプリング(HE093)		1	
9	3902-241-012-1	ノツタクトウテンションロツト		1	
10	V304-260-008-0	コガタナツト	2シユ M8	2	
11	0630-650-016-0	ベルトカバー(マエ)		1	
12	V210-360-601-2	ボルト(SP)	M6X12	3	
13	0630-650-260-1	フロントカバーコティプレートCOMP		1	
14	8935-006-023-2	ロールキヤ-SP		1	
15	V201-260-803-0	コガタボルト	M8X30	2	
16	V360-260-008-0	サラハネツキナツト	1シユ M8	2	
17	V411-260-008-0	ミカキザガネ	8	4	
18	0613-825-006-0	フランジUナツト(M8)		2	
19	0631-660-011-0	バランスSP(800)		1	
20	0630-660-200-0	バランスSPウケCOMP		1	
21	V411-260-012-0	ミカキザガネ	12	1	
22	0663-422-014-0	ボルト(M12X200)		1	
23	0630-660-013-0	カラー(13X17X58)		1	

>符号1の注文時は、符号2が必要。

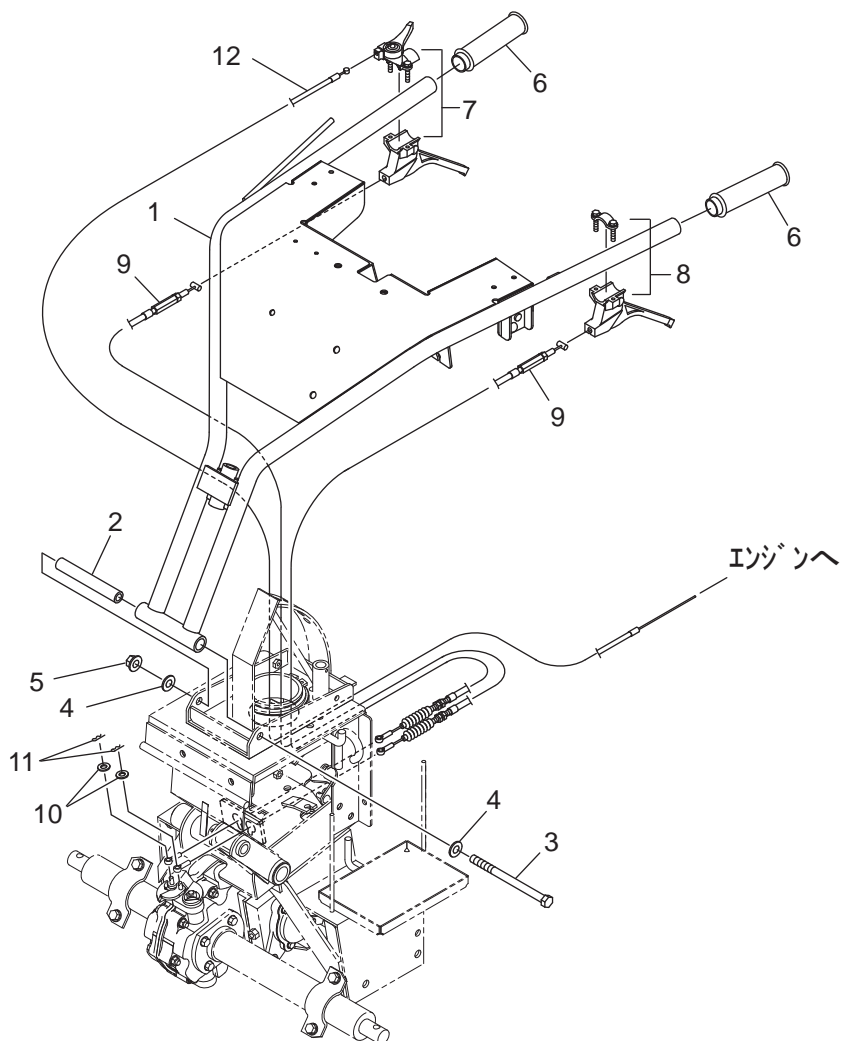
## 7. 操作関係 (その1)



符号	部品コード	部品名称	個数	備考	小売単価
1	0631-710-200-0	カリリシテンフレームCOMP	1		
2	0430-204-001-0	フランジブツシユ25	2		
3	V201-461-002-5	コガタホルト	4	M10X25	9T
4	V401-160-010-0	S.W	4	10	
5	V411-260-010-0	ミカキサガネ	4	10	
6	0631-710-210-1	ハンドルベーストリツケCOMP	1		
7	V211-360-802-0	コガタホルト(SP)	4	M8X20	
8	0631-710-230-0	ガイドウストップパCOMP	1		
9	V211-260-802-5	コガタホルト(S)	2	M8X25	
10	0631-710-240-1	ハンドルベース(800)COMP	1		
11	0631-710-014-0	ハンドルシテンシム(0.8)	1		
12	V704-140-090-0	Cガタメワ(ジク)	1	90	
13	0631-710-011-0	ハンドルカバー(800)	1		
14	V210-360-601-6	ホルト(SP)	2	M6X16	
15	0631-710-012-0	ケーブル(センカイ)	1		
16	0631-710-013-0	ケーブル(ジョウケ)	1		
17	V120-364-001-0	プラスナベコネジ(SP)	2	M4X10	
18	0631-710-250-0	クラッチレバー(27-119)ASSY	2		
19	V211-361-002-0	コガタホルト(SP)	1	M10X20	
20	V326-260-010-0	コガタサラバネツキナット	1	1シユ M10	

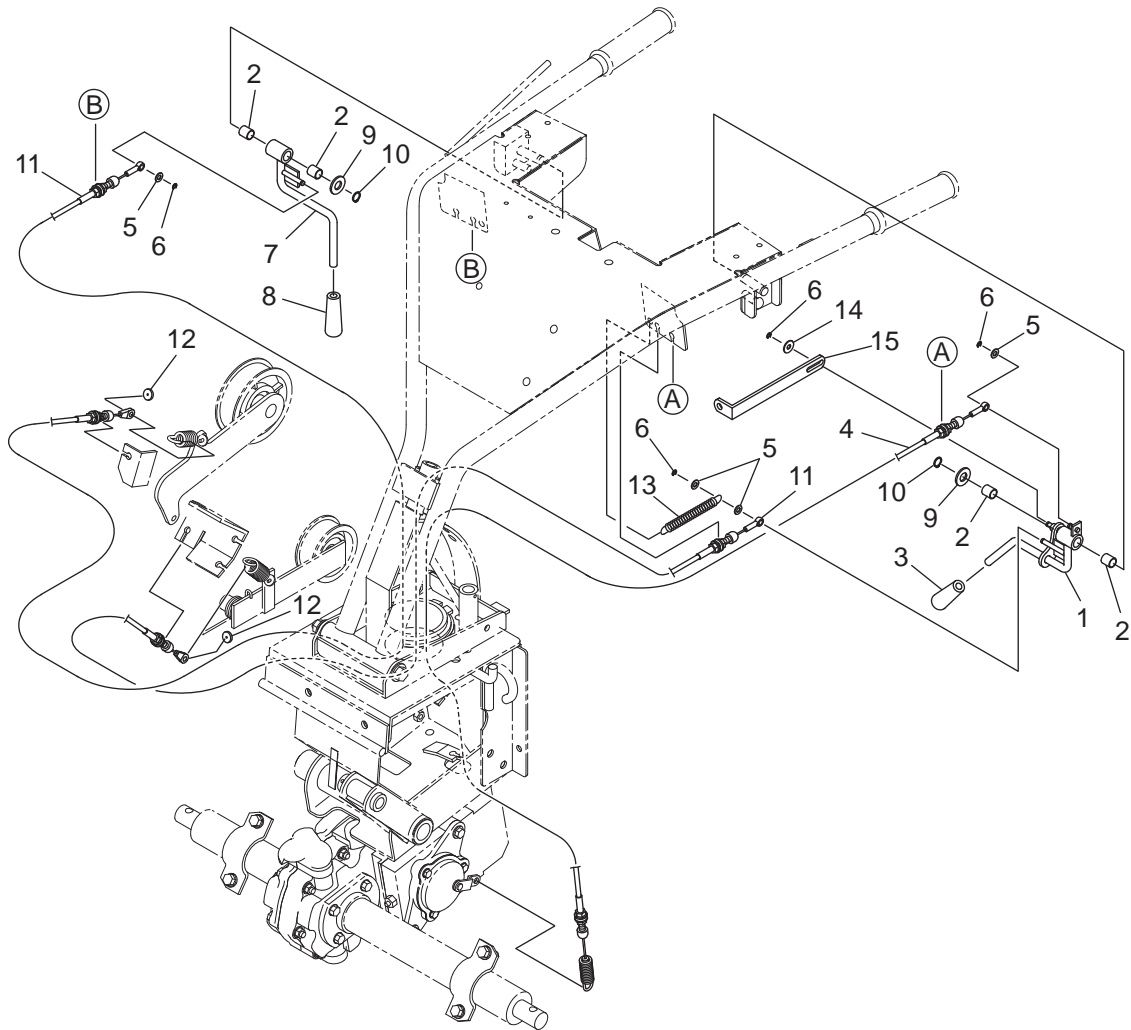
>符号1の注文時は、符号2が必要。

## 7. 操作関係 (その2)



符号	部品コード	部品名称	個数	備考	小売単価
1	0631-720-200-1	ハンドルCOMP	1		
2	0631-720-011-0	シテンパイプ	1		
3	V201-261-216-0	コガタボルト	1	M12X160	
4	V411-260-012-0	ミガキサガネ	2	12	
5	V360-260-012-0	サラハネツキナット	1	1シュ M12	
6	2173-827-003-0	グリップ(ハンドル)	2		
7	0631-720-290-0	コンピレバー(27-170)ASSY	1		
8	0631-720-300-0	クラッチレバー(27-170)ASSY	1		
9	0631-720-012-0	ケーブル(サイドクラッチ)	2		
10	V411-260-006-0	ミガキサガネ	2	6	
11	8935-009-013-0	ワイヤフックヨウヘアピン	2		
12	0630-720-013-0	ケーブル(スロットル)	1		

## 7. 操作関係 (その3)

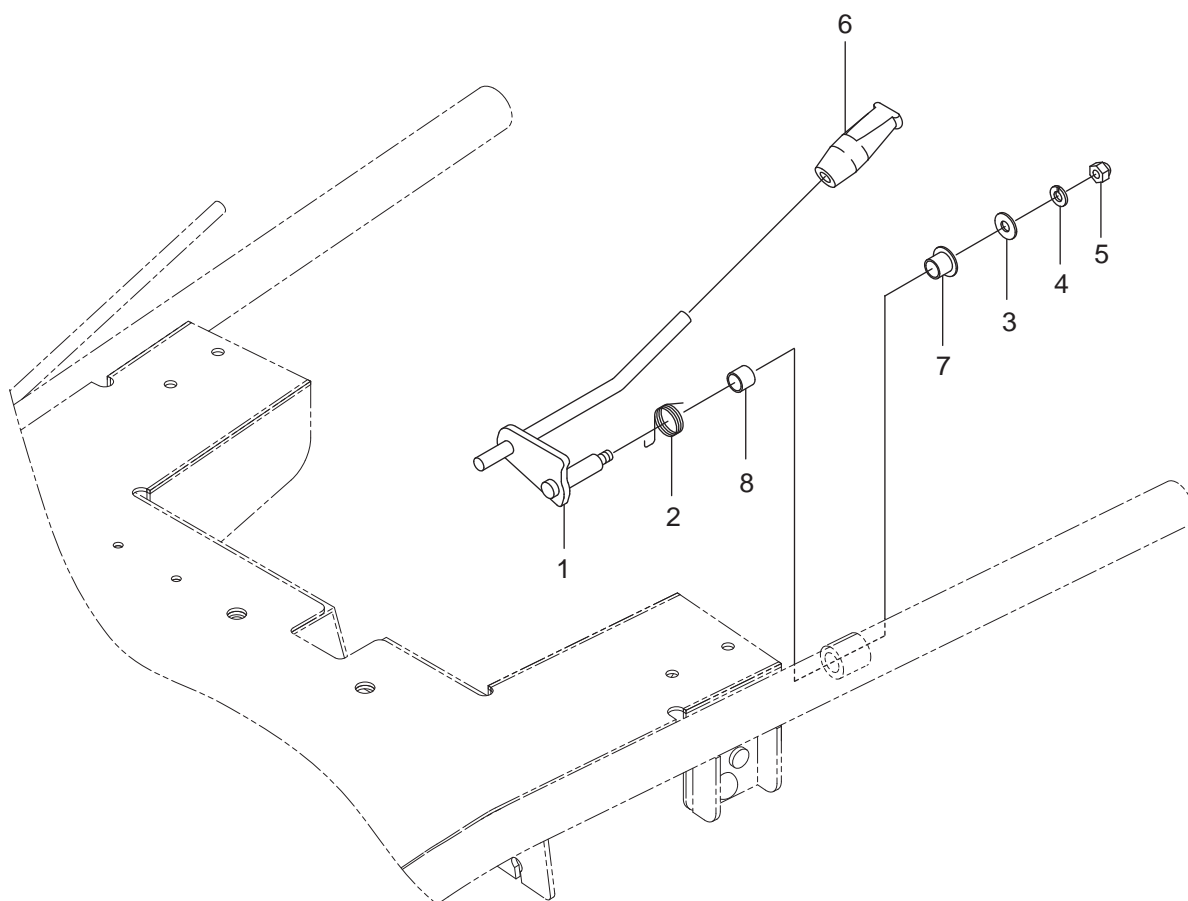


符号	部品コード	部品名称	個数	備考	小売単価
1	0631-720-230-0	クラッチレバー(L)COMP	1		
2	1394-221-202-0	ブシユ(12X14X15)	4		
3	1111-410-013-0	ニギリ(アカ-10)	1		
4	0631-720-013-0	ケーブル(ブレーキ)	1		
5	V411-260-006-0	ミガキサガネ	6	4	
6	V710-140-004-0	Eが外メ	4	4	
7	0631-720-250-0	クラッチレバー(R)COMP	1		
8	3640-585-001-0	ニギリ(イエロー)	1		
9	V411-260-012-0	ミガキサガネ	12	2	
10	V704-140-012-0	Cが外メ	12	2	
11	0631-720-014-0	ケーブル(クラッチ)	2		
12	0630-520-012-0	ゴムワッシャ(02X15X03)	2		
13	8935-006-023-2	ロールギヤ-SP	1		
14	3789-151-006-0	ホジヨリフ	1		
15	0631-730-012-0	ロッドプレート	1		

>符号1の注文時は、符号2が必要。

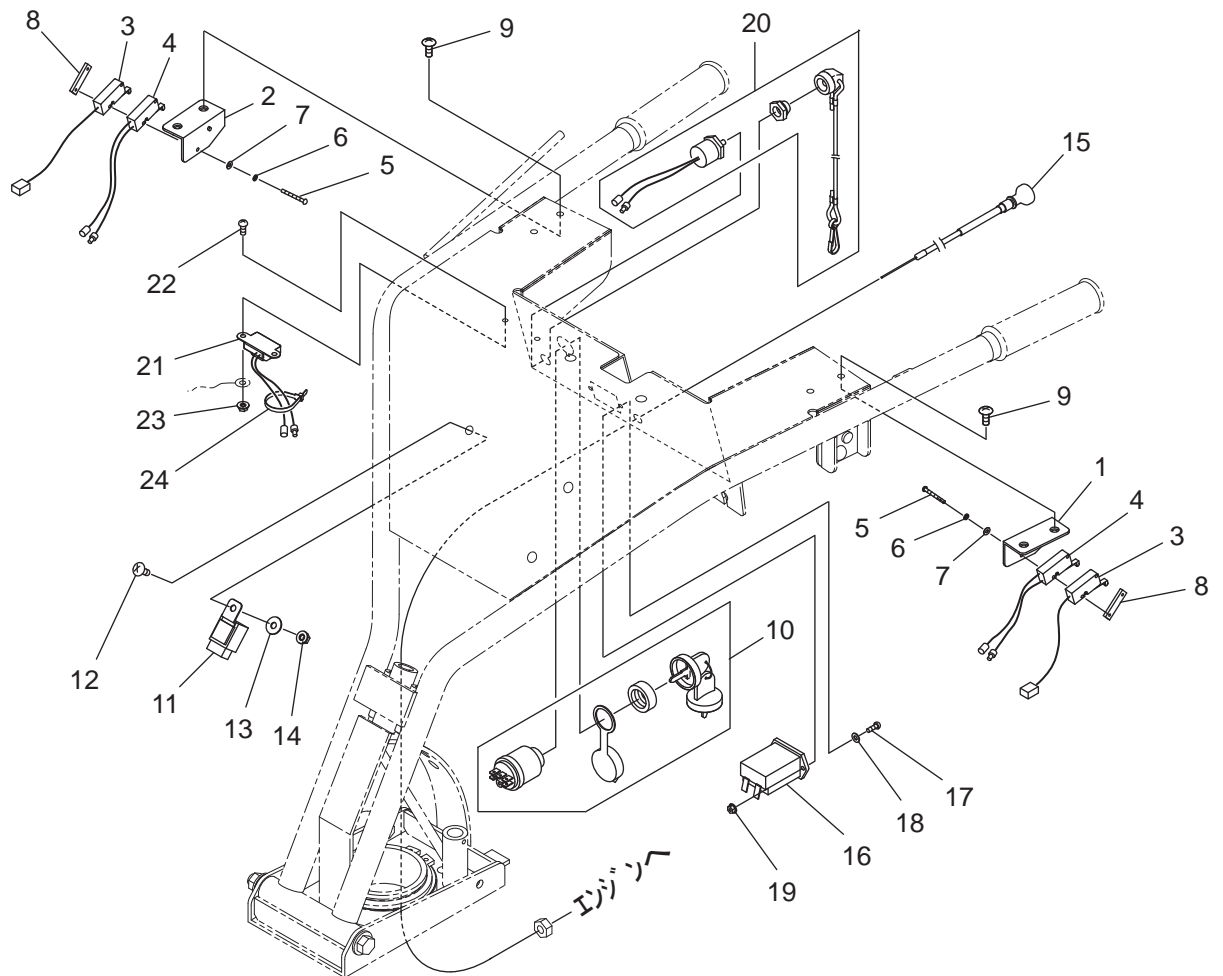
>符号7の注文時は、符号2が必要。

## 7. 操作関係 (その4)



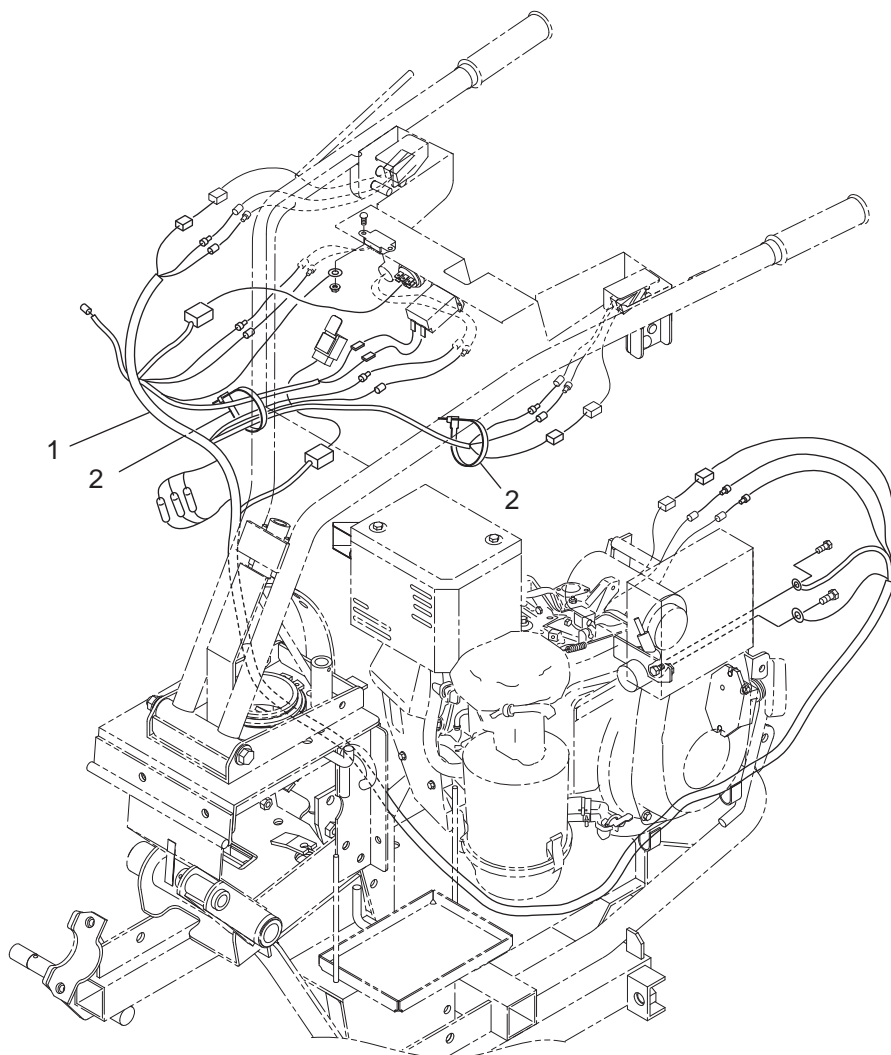
符号	部品コード	部品名称	個数	備考	小売単価
1	0631-720-320-0	ユビクラッチレバー-COMP	1		
2	0631-720-017-0	スプリング(HT017X1.6)	1		
3	3789-151-006-0	ホジヨリンフ	1		
4	V401-160-006-0	S.W	6		
5	V340-120-006-0	フクロナツ	M6		
6	1111-420-014-2	ユビクラッチニキリ(オレンジ)	1		
7	3917-011-322-0	プッシュ(DU/10X18X11)	1		
8	3917-011-332-0	プッシュ(DU/10X12X10)	1		

## 7. 操作関係 (その5)



符号	部品コード	部品名称	個数	備考	小売単価
1	0631-720-270-0	リミットスイッチトリツケ(L)COMP	1		
2	0631-720-280-0	リミットスイッチトリツケ(R)COMP	1		
3	0339-451-051-0	スイッチ(A)ASSY	2		
4	0453-717-230-0	センサ(シドウ)	2		
5	V111-153-003-0	プラスナベコネジ	4	M3X30	
6	V401-150-003-0	S.W	4	3	
7	V411-250-003-0	ミガキサガネ	4	3	
8	3642-496-007-1	スイッチトメタ	2		
9	3901-535-018-0	トラスコネジ(M6X12)	4	M6X12	
10	0450-505-013-0	メインスイッチ	1	5P	
11	0453-717-014-0	リレー(シドウ)	1		
12	P115-630-013-0	トラスコネジ(M6X16)	1	M6X16	
13	3789-151-006-0	ホジョリンフ	1		
14	V360-260-006-0	サラハ ネットキナツ	1	1ｼュM6	
15	0631-720-015-0	ケーブル(チョーク)	1		
16	0375-436-011-0	アワーメータ	1		
17	V111-164-001-6	プラスナベコネジ	2	M4X16	
18	V411-260-004-0	ミガキサガネ	2	4	
19	V360-260-004-0	サラハ ネットキナツ	2	1ｼュ M4	
20	0631-720-330-0	エンジンストップスイッチASSY	1		
21	0630-410-220-0	SSUユニット	1	KE34004AA	エンジン同梱部品
22	V111-165-001-2	プラスナベコネジ	2	M5X12	
23	V360-260-005-0	サラハ ネットキナツ	2	M5	
24	3536-142-006-1	ワイヤトメカナグ	1		

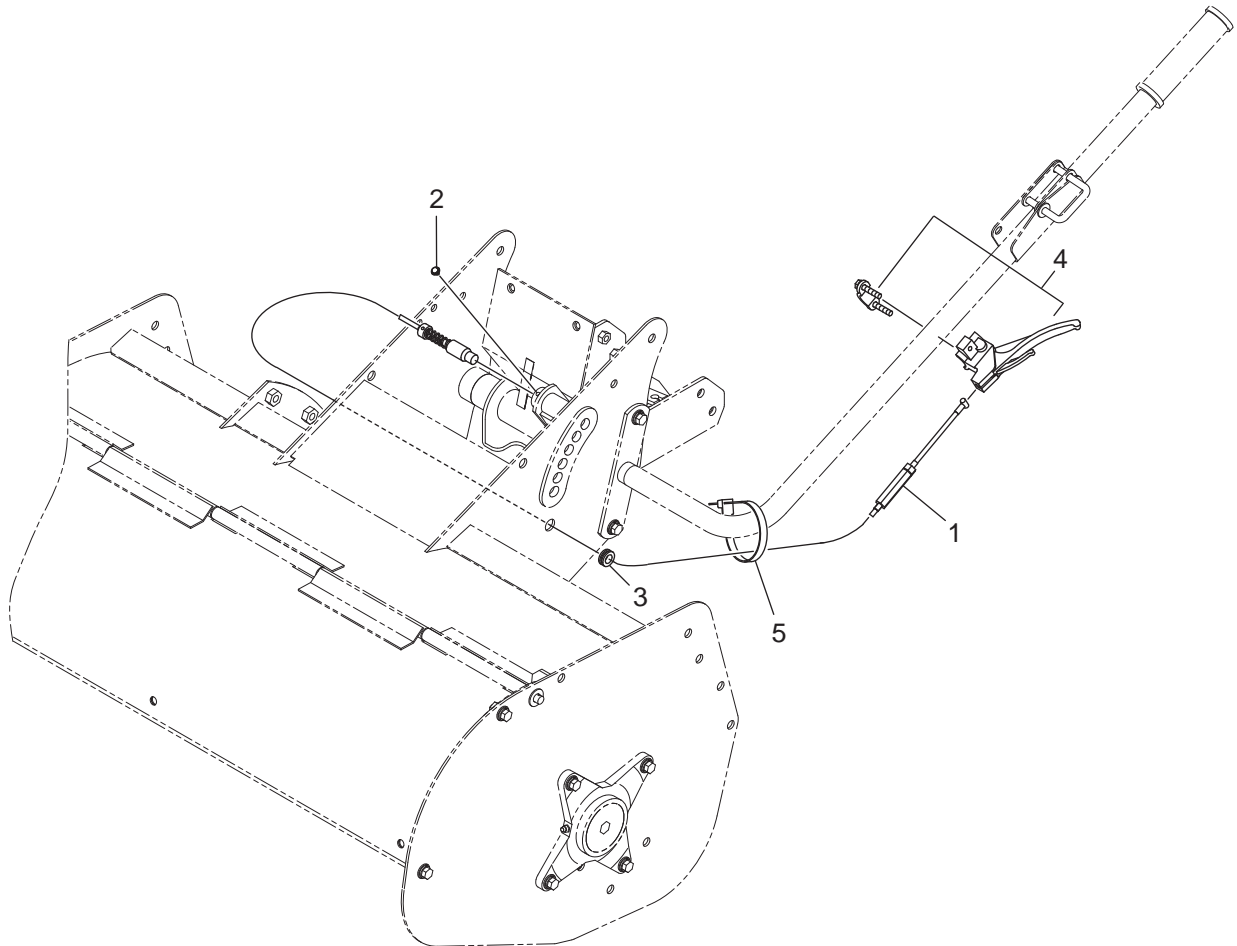
## 7. 操作関係 (その6)



符号	部品コード	部品名称	個数	備考	小売単価
1	0631-720-260-0	メインコート(800)ASSY	1		
2	3536-142-006-1	ワイヤートカナク	2		

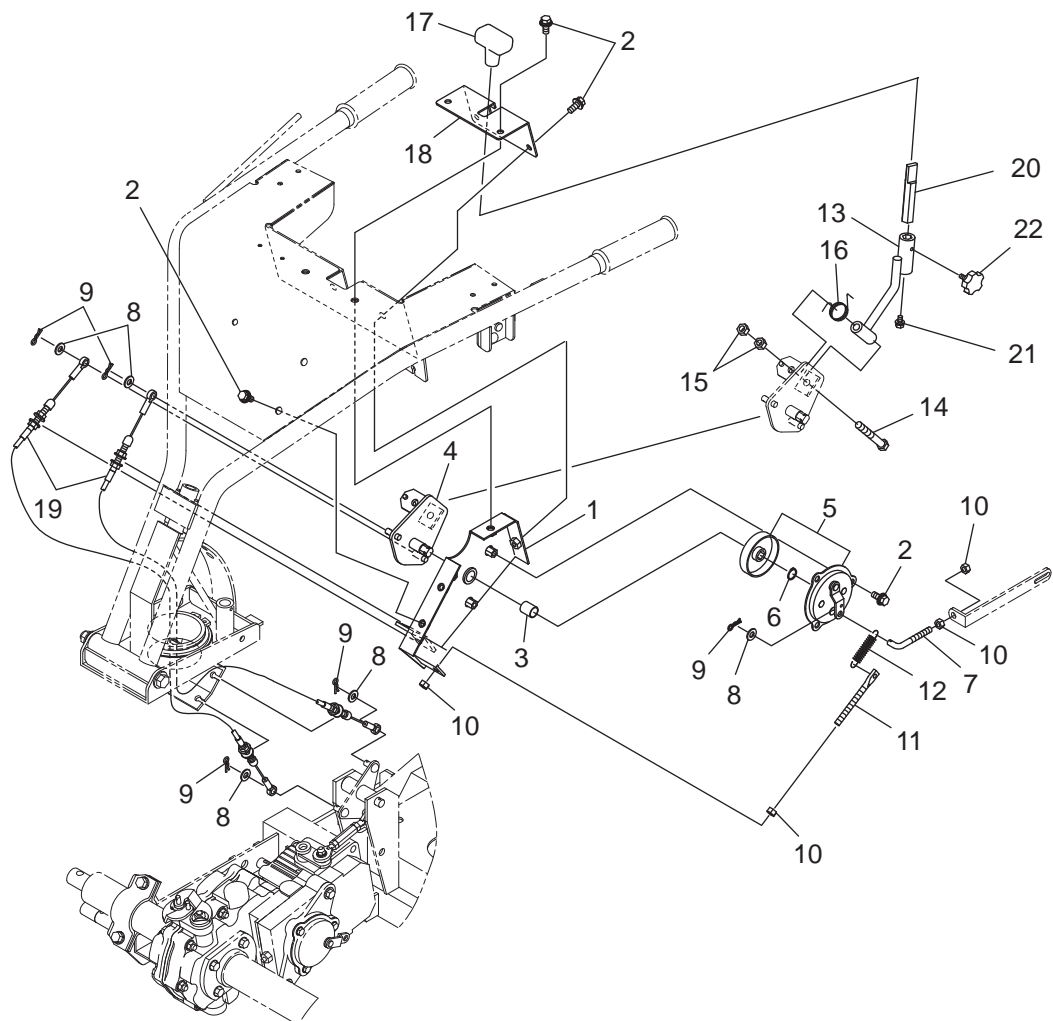


## 7. 操作関係 (その7)



符号	部品コード	部品名称	個数	備考	小売単価
1	0631-720-016-0	ケーブル(ハンドルジョウケ)	1		
2	V120-364-001-0	プラスナベコネジ(SP)	1	M4X10	
3	0770-220-035-0	ホココム(11)	1		
4	0630-720-280-0	クラッチレバーASSY	1		
5	3536-142-006-1	ワイヤトカナグ	1		

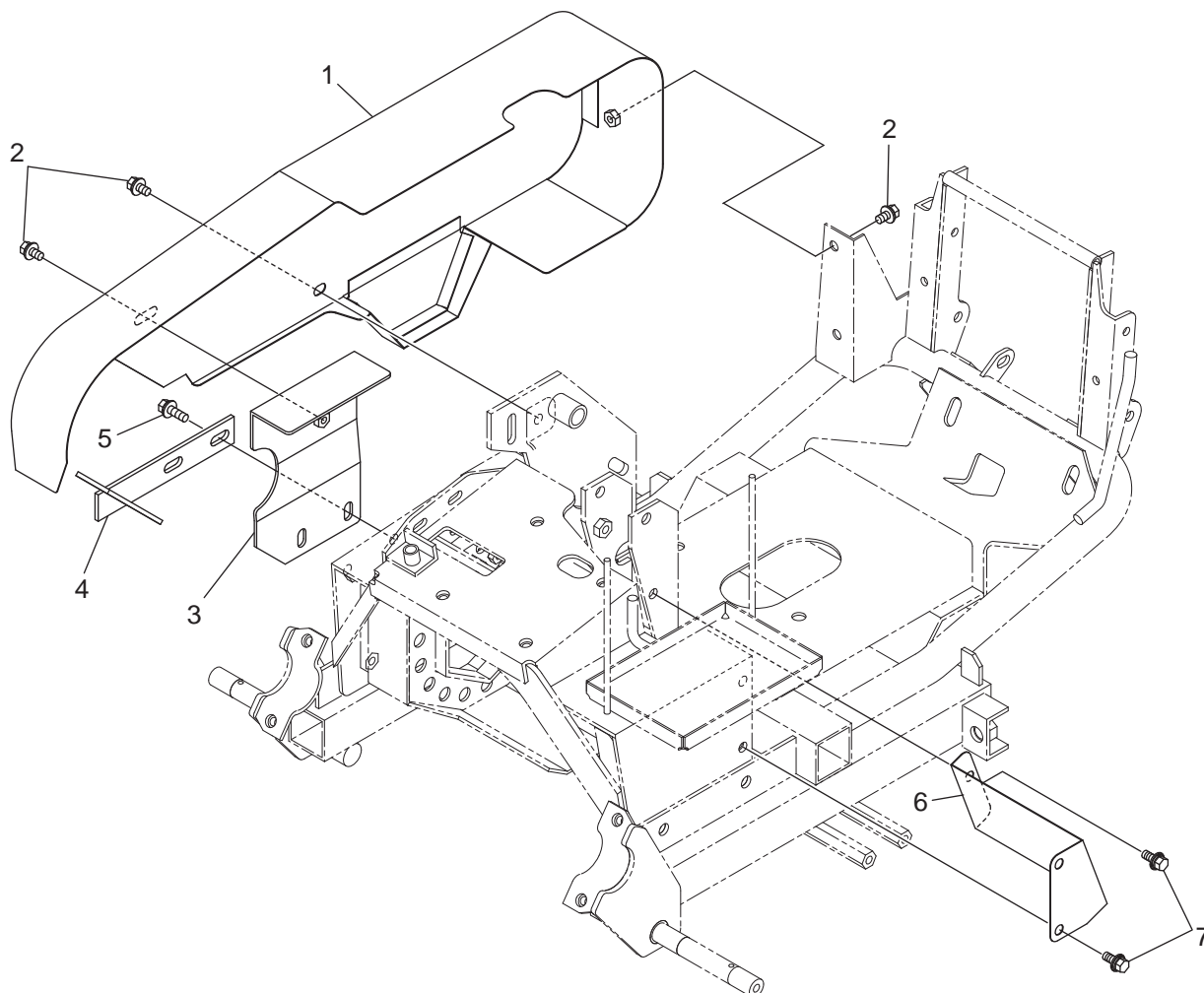
## 7. 操作関係 (その8)



符号	部品コード	部品名称	個数	備考	小売単価
1	0631-730-200-0	HSTレバーシテンCOMP	1		
2	V211-360-802-0	コガタボルト(SP)	M8X20	9	
3	0660-510-223-0	ブッシュ(15X20)	1		
4	0631-730-210-0	HSTレバープレートCOMP	1		
5	0631-730-240-0	ブレーキASSY	1		
6	V704-140-014-0	Cガ外メワ(ジク)	14	1	
7	0631-730-011-0	ロッド(M8)	1		
8	V411-260-008-0	ミガキサガネ	8	5	
9	8935-009-013-0	ワイヤフックヨウヘアピン	5		
10	V304-260-008-0	コガタナット	2シユ M8	4	
11	8935-005-026-0	カウンタテンションロッド	1		
12	8935-042-034-0	リヤカバーカイヘイSP	1		
13	0631-730-230-1	HSTレバーボスCOMP	1		
14	V201-261-007-5	コガタボルト	M10X75	1	
15	V304-260-010-0	コガタナット	2シユ M10	2	
16	0550-630-021-1	HSTレバー-SP	1		
17	0631-730-016-0	チェンジレバーニキリ(R)	1		
18	0631-730-014-1	チェンジガイド(ウエ)	1		
19	0631-730-015-0	ケーブル(HST)	2		
20	0631-730-017-0	HSTレバー	1		
21	3913-523-012-0	セムスボルトM6X12(ロカク)	M6X12	1	
22	4175-102-003-0	ノボボルト(M6)	1		

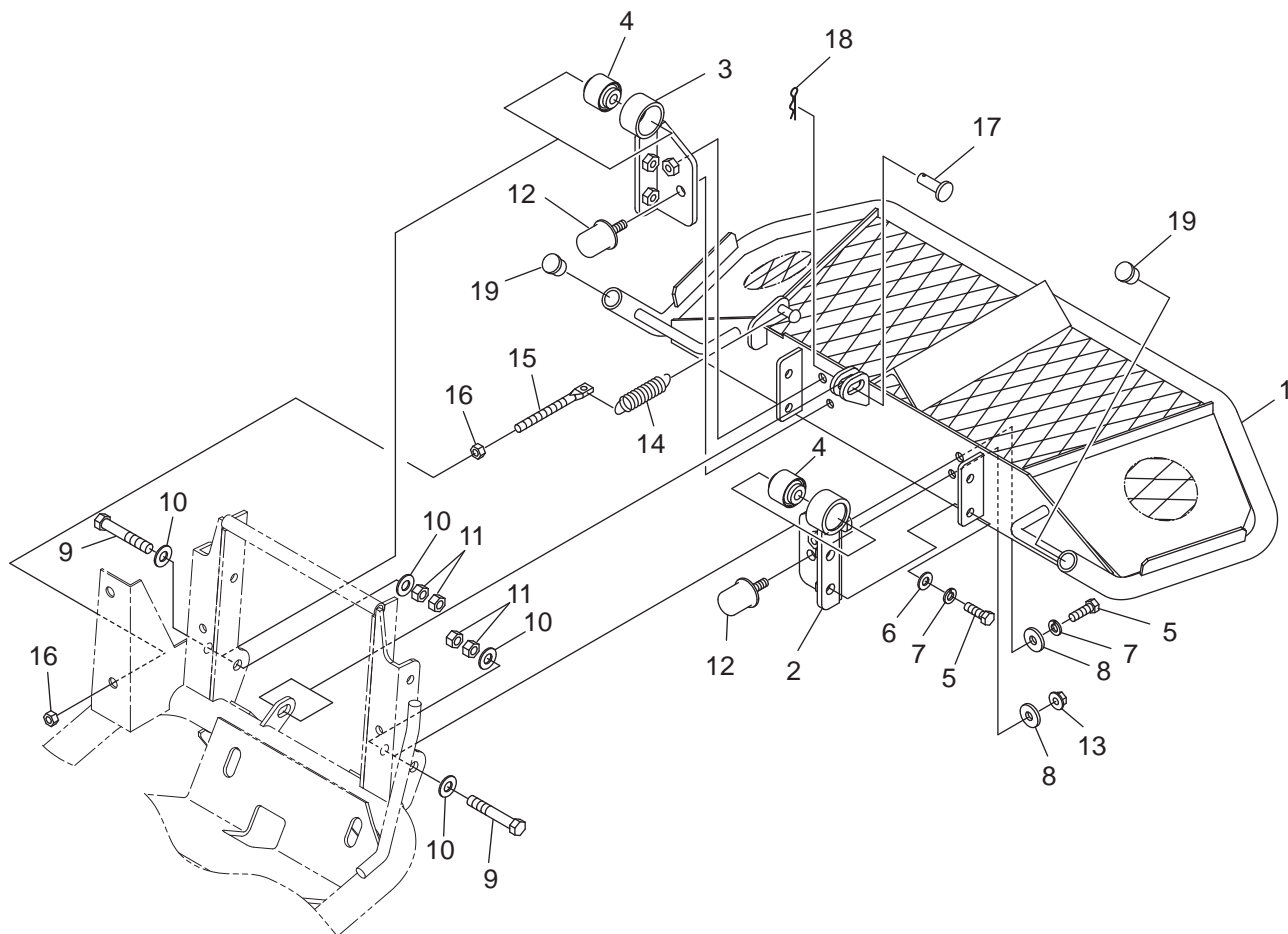
>符号1の注文時は、符号3が必要。

## 7. 操作関係 (その9)



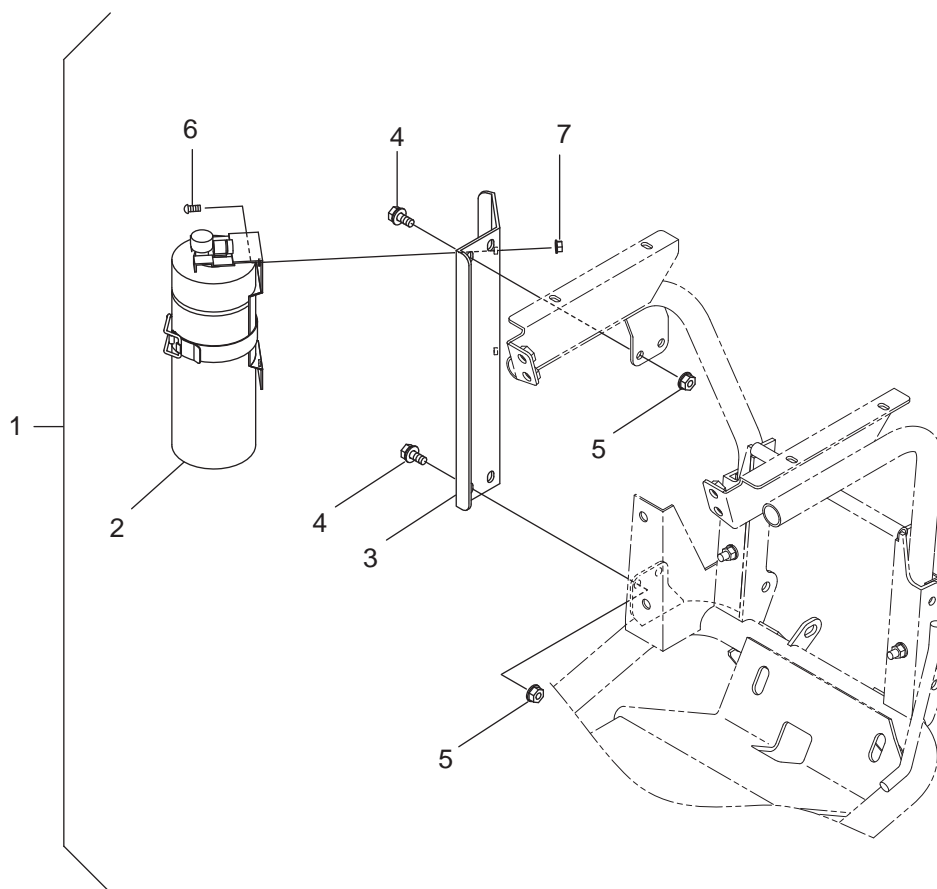
符号	部品コード	部品名称	個数	備考	小売単価
1	0631-760-200-0	ヘルトカバーCOMP	1		
2	V211-360-801-6	コガタボルト(SP)	M8X16	3	
3	0631-760-210-0	ヘルトストッパ(ウエ)COMP	1		
4	0631-760-220-0	ヘルトストッパ(マエ)COMP	1		
5	V211-360-802-5	コガタボルト(SP)	M8X25	2	
6	0631-760-011-0	ハイジツカバー	1		
7	V211-360-802-0	コガタボルト(SP)	M8X20	3	

## 7. 操作関係 (その10)



符号	部品コード	部品名称	個数	備考	小売単価
1	0631-770-200-1	ステップCOMP	1		
2	0631-770-220-1	ステップトリツケ(L)COMP	1		
3	0631-770-230-0	ステップトリツケ(R)COMP	1		
4	0774-140-012-0	エントウホウシンゴム	2		
5	V201-460-802-5	コガタボルト	M8X25	6 9T	
6	V411-260-008-0	ミガキサガネ	8	4	
7	V401-160-008-0	S.W	8	6	
8	8935-042-028-0	ホジヨスプロケットリンク		4	
9	V201-261-006-0	コガタボルト	M10X60	2	
10	V411-260-010-0	ミガキサガネ	10	4	
11	V304-260-010-0	コガタナット	2シユ M10	4	
12	0631-770-011-0	ストップ-H30		2	
13	V362-260-008-0	サラハネツキナット	1シユ M8	2	
14	0661-720-016-0	スプリング(HE075)		1	
15	8935-005-026-0	カウンタテンションロツト		1	
16	V304-260-008-0	コガタナット	2シユ M8	2	
17	0631-770-012-0	ピン(10X30)		1	
18	1305-241-011-0	ホイルヨウヘアーピン		1	
19	0332-260-011-0	キャップ(16)		2	

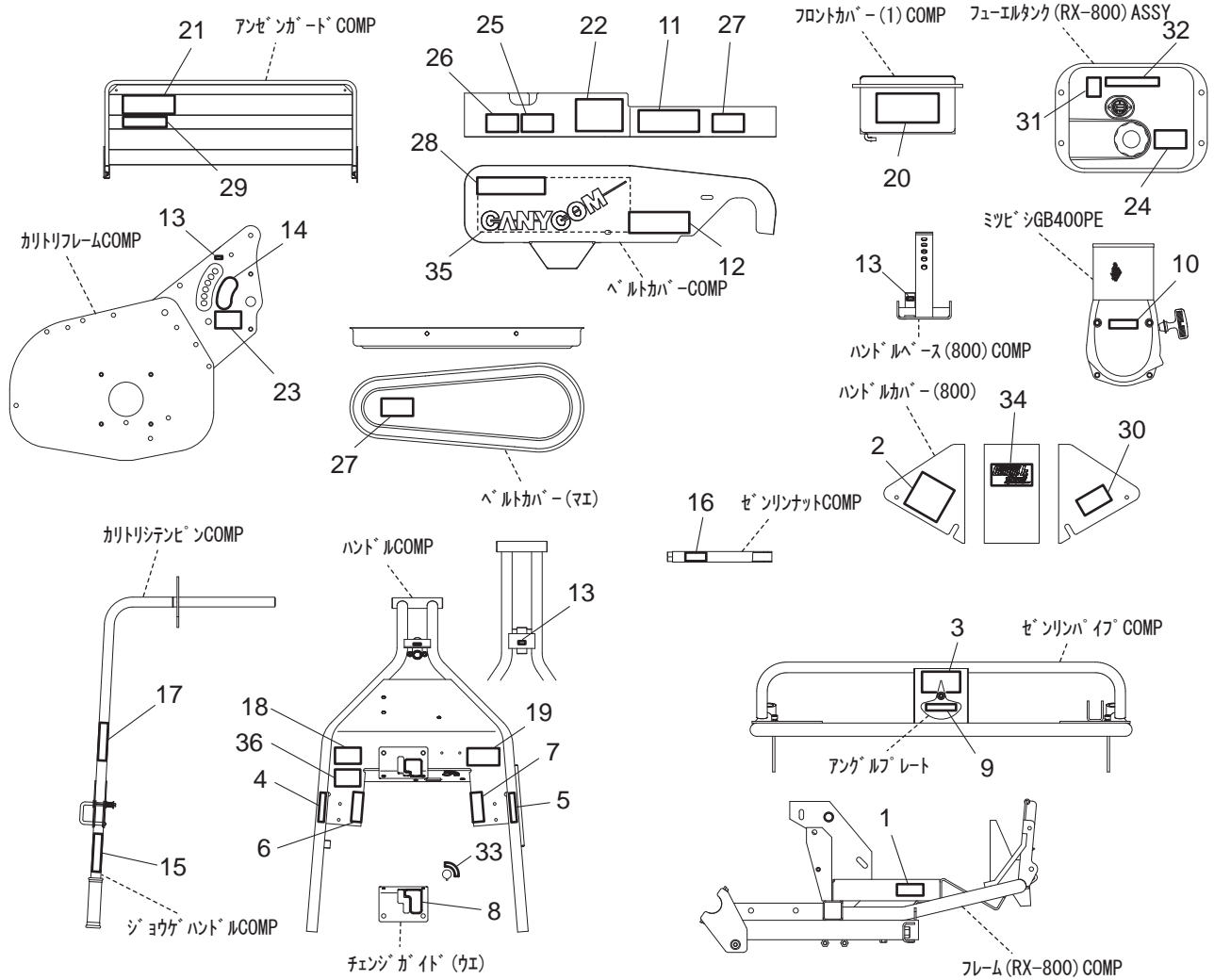
## 7. 操作関係 (オプション)(その11)



符号	部品コード	部品名称	個数	備考	小売単価
1	0631-810-200-0	ショウカキSET	1		
2	0631-810-201-0	ショウカキ	1		
3	0631-810-011-1	ショウカキトリツケステー	1		
4	V211-350-802-0	コガタホルト(SP)	M8X20	4	
5	V362-260-008-0	コガタサラハネツキナット	2シユ M8	4	
6	3901-535-018-0	トラスコネジ(M6X12)	M6X12	2	
7	V361-260-006-0	サラハネツキナット	2シユ M6	2	

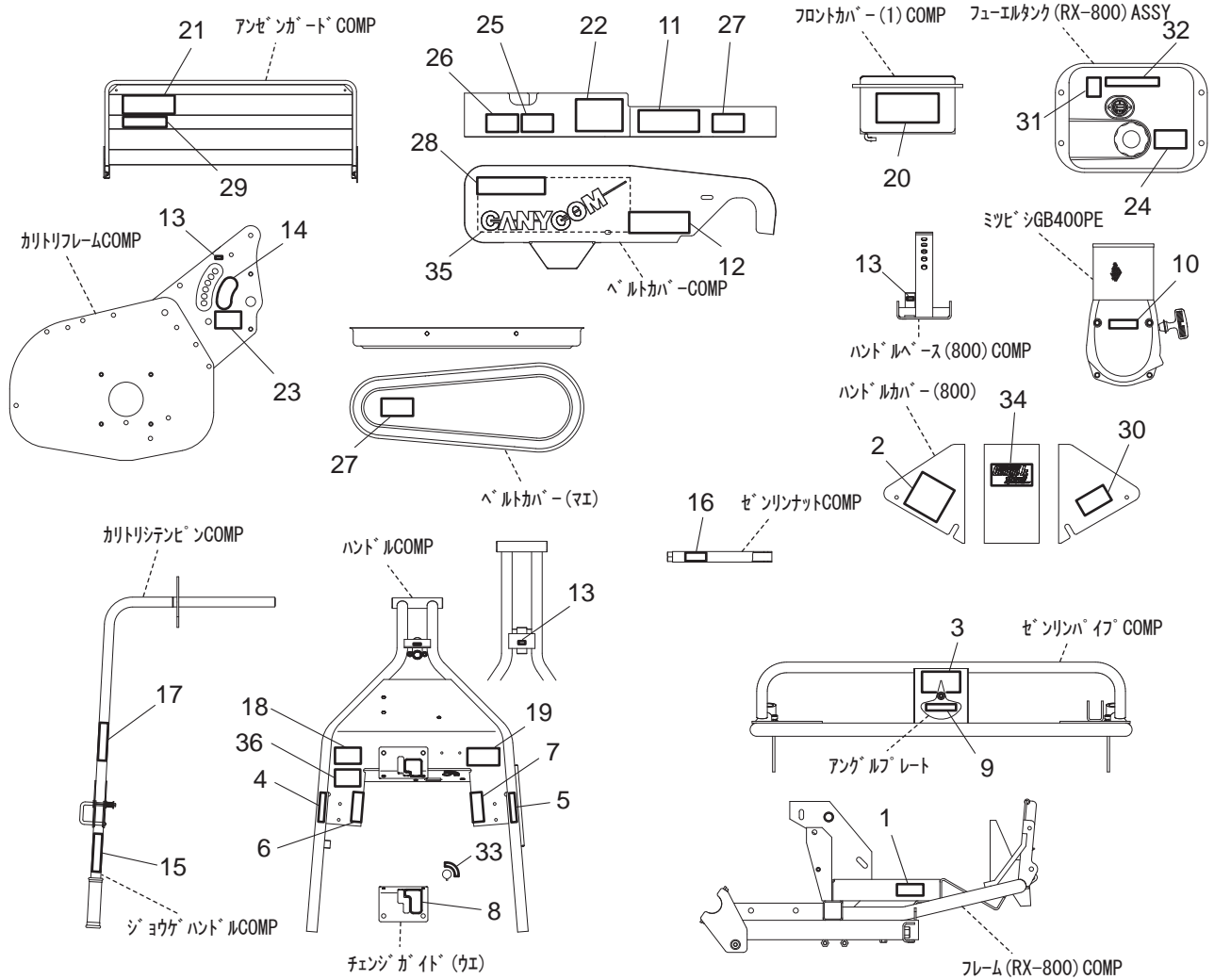
>符号1は符号2~7を含む。  
 >符号1~7は注文部品。

## 8. ラベル関係 (その1)



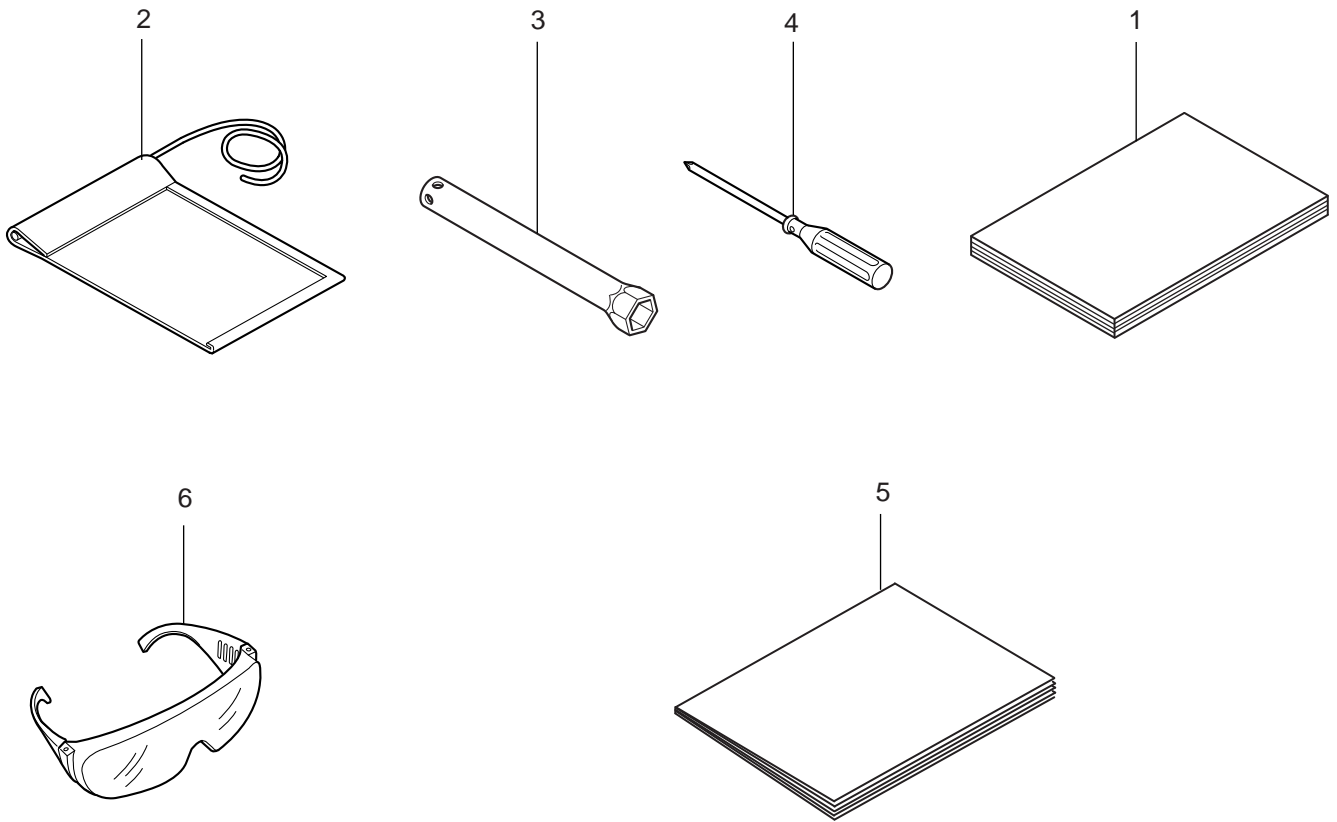
符号	部品コード	部品名称	個数	備考	小売単価
1	0631-911-011-0	キシュマーク(CG130)	1		
2	0631-911-012-0	ラベル(HSTオイルリョウ)	1		
3	0631-920-011-0	ラベル(ケイシャカト)	1		
4	0631-920-012-0	ラベル(ハンドルセンカイ)	1		
5	0631-920-013-0	ラベル(ハンドルジョウケ)	1		
6	0631-920-014-0	ラベル(ソウコウクラッチ)	1		
7	0631-920-015-0	ラベル(カリハクラッチ)	1		
8	0631-920-016-0	ソウサマーク(HST)	1		
9	0631-920-017-0	ラベル(カトケイ)	1		
10	0631-920-018-0	ラベル(ソウシ)	1		
11	0631-920-019-1	ラベル(メンテナンス)	1		
12	0631-920-021-0	ラベル(グリスアップ)	1		
13	0631-920-022-0	ラベル(チュウユ)	3		
14	0630-920-015-0	ラベル(カトリイチ)	1		
15	0630-920-018-0	ラベル(カトリハンドル)	1		
16	0630-920-019-0	ラベル(カリタカサ)	1		
17	0630-920-022-0	ラベル(カトリレバー)	1		
18	0631-921-012-0	ラベル(キケン/イトウ)	1		
19	0631-921-013-0	ラベル(キケン/エンジンテイシ)	1		
20	0630-920-023-0	ラベル(カトリプレート)	1		

## 8. ラベル関係 (その1)



符号	部品コード	部品名称	個数	備考	小売単価
21	0630-920-024-0	ラベル(キケン/カリハカバ)	1		
22	0630-920-025-0	ラベル(ケイコク/アユミ)	1		
23	0630-920-026-0	ラベル(チュウイ/イトウ)	1		
24	0166-916-011-0	ラベル(キケン/エンジン)	1		
25	0453-910-021-0	ラベル(キケン/ロカタ)	1		
26	0438-910-024-0	ラベル(キケン/キョウアツ)	1		
27	0329-910-034-0	ラベル(ケイコク/プーリカイト)	2		
28	0453-910-027-0	ラベル(チュウイ/トリセツ)	1		
29	0612-910-025-0	ラベル(ケイコク/カリハ)	1		
30	0630-911-013-0	ラベル(チュウイ/カリトリラツカ)	1		
31	0630-911-011-0	Eラベル(キケン/ガソリン)	1		
32	0630-911-012-0	Eラベル(ケイコク/ハイガス)	1		
33	1122-941-015-0	ラベル(キースイッチ)	1		
34	0630-912-012-0	ラベル(クサナキ)	1		
35	0630-912-013-0	マーク(キャニコム)	1		
36	0631-910-014-0	ラベル(ケイコク/ユビクラッチ)	1		

## 9. 付帯品関係



符号	部品コード	部品名称	個数	備考	小売単価
1	0631-941-011-0	トリアツカイセツメイシヨ(CG130)	1		
2	P103-931-004-1	ハツク(ツール)	1		
3	0630-945-011-0	プラグレンチ	L=190	1 エンジン同梱	
4	0630-945-012-0	プラスドライバ	L=190	1 エンジン同梱	
5	0631-945-013-0	エンジンリセツ	KN52038AA	1 エンジン同梱	
6	0612-950-230-0	ホコマネ	1		



# 10. 配線図

