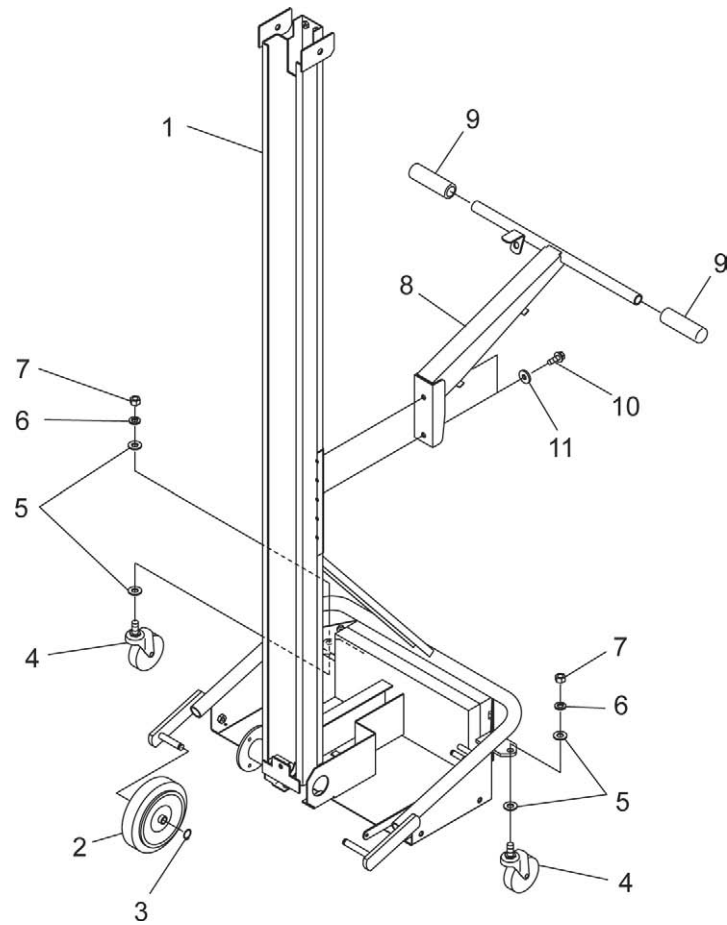


## 目 次

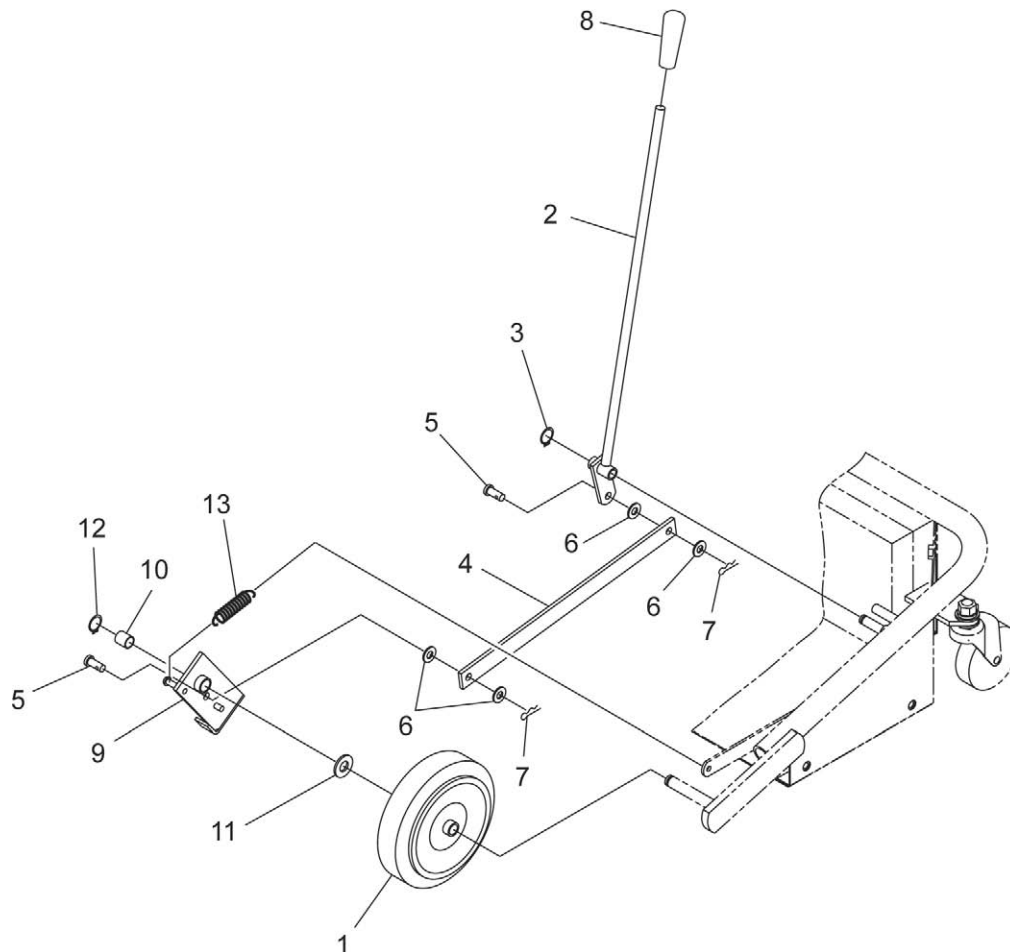
	ページNo
フレーム関係(その1)	1
フレーム関係(その2)	2
リフト関係(その1)	3
リフト関係(その2)	4
カバー関係	5
電装関係(その1)	6
電装関係(その1)	7
オプション関係 (テイチスイッチSET)	8
ラベル関係	9
付帯品関係	10

# 1. フレーム関係(その1)



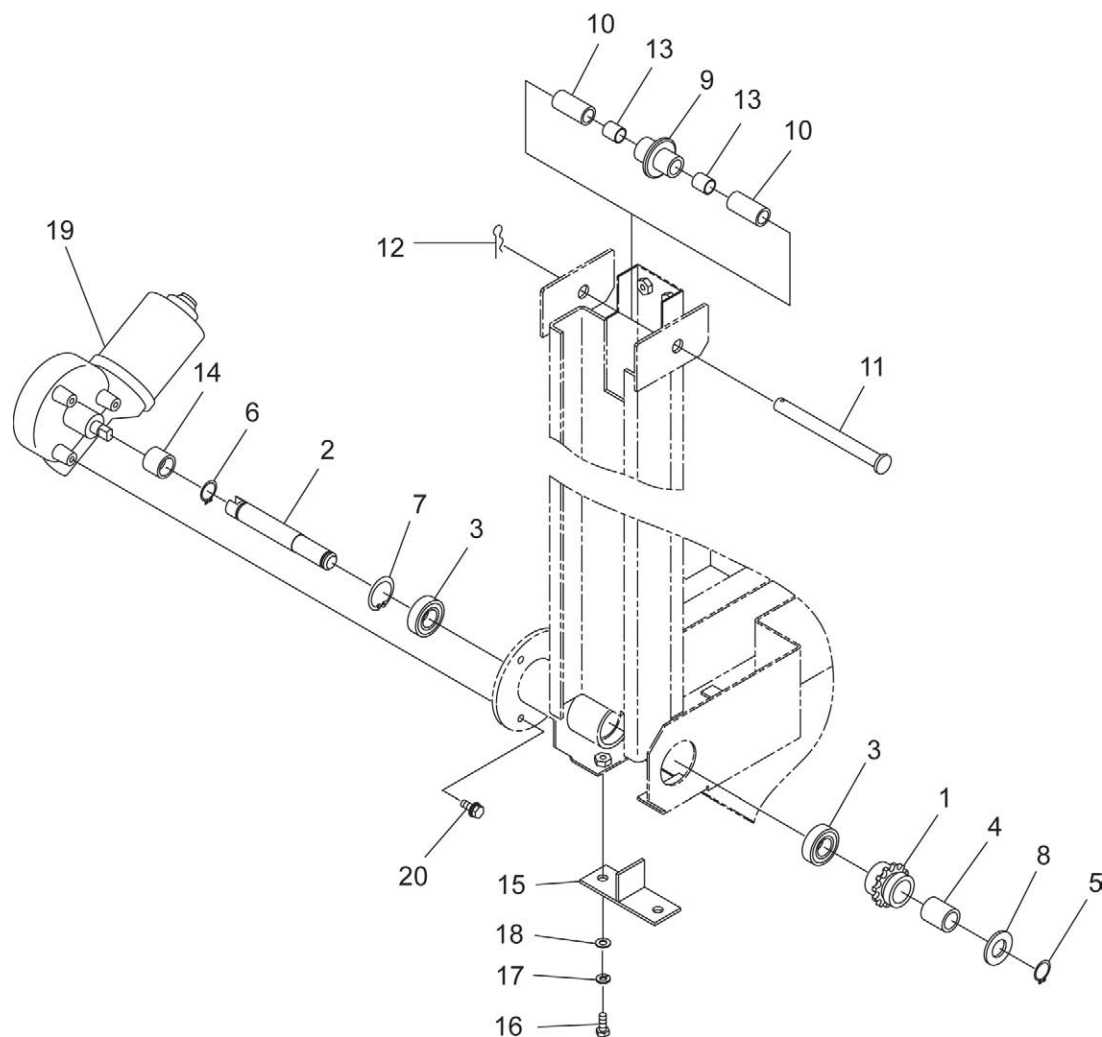
符号	部品コード	部品名称	個数	備考	小売単価
1	0275-112-210-2	フレーム(ベース)COMP	1		
2	0275-110-012-2	リヤホイール(H/151)	1		
3	V704-140-012-0	Cガ`外メワ(シク)	12		
4	0275-112-011-0	キャスタ(75)	2		
5	V411-260-012-0	ミガ`キサ`ガネ	12		
6	V401-160-012-0	S.W	12		
7	V303-260-012-0	コガ`タナツ	M12		
8	0275-112-270-1	ハンドル(303)COMP	1		
9	0275-112-013-0	グリップ(ハンドル/MF)	2		
10	V211-360-802-5	コガ`タボルト(SP)	M8X25		
11	8935-042-028-0	ホジヨス`ポケットリンク	2		

# 1. フレーム関係(その2)



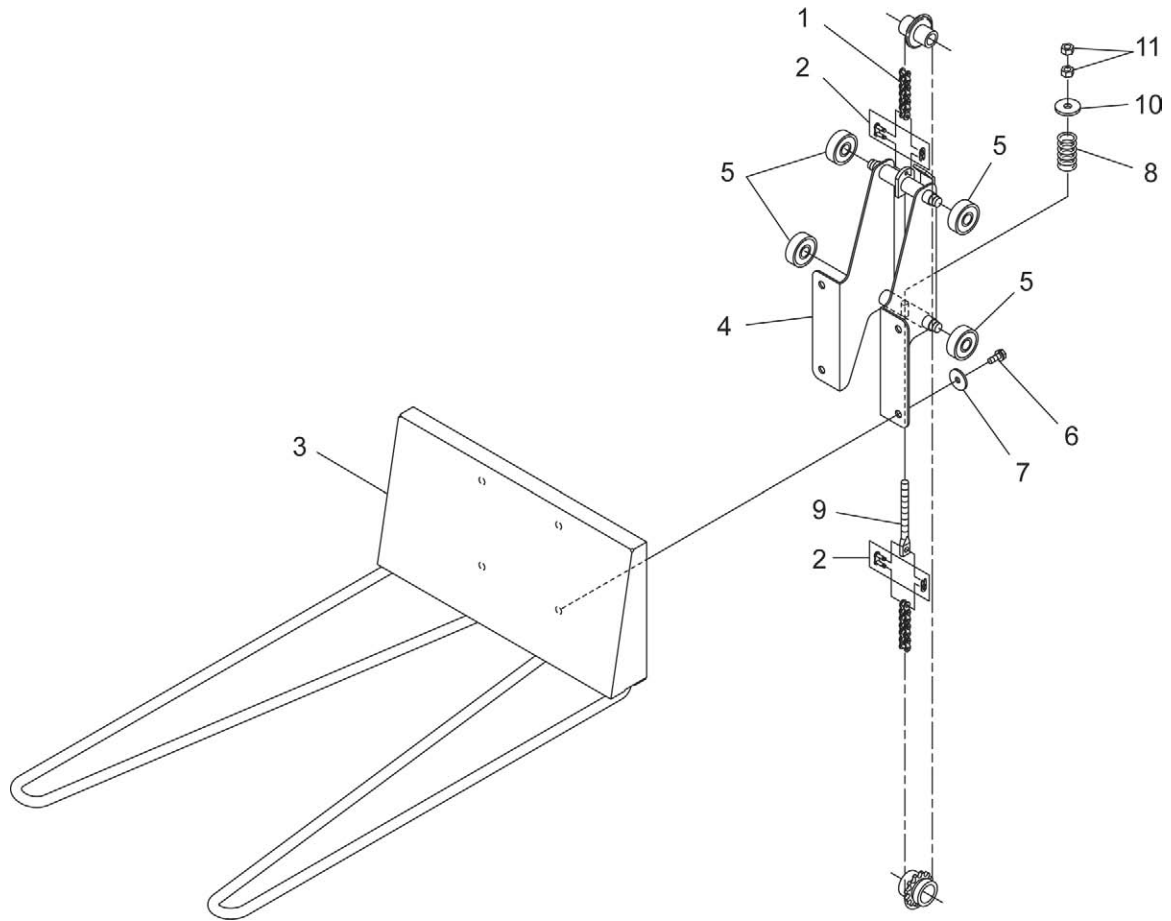
符号	部品コード	部品名称	個数	備考	小売単価
1	0275-110-012-2	リヤホイール(H/151)	1		
2	0275-112-250-0	スタンドレバーCOMP	1		
3	V704-140-010-0	Cカク外メワ(ジク)	10		
4	0275-112-012-0	プレート(1/22X327)	1		
5	0360-403-008-0	ワイヤトメピン	2		
6	V411-200-008-0	ミガキサガネ	8		
7	8935-009-013-0	ワイヤフックヨウヘアピン	2		
8	1111-410-013-0	ニキリ(アカ-10)	1		
9	0275-112-260-0	スタンドCOMP	1		
10	0375-511-011-0	ブシユ(12X14X15)	1		
11	V411-200-012-0	ミガキサガネ	12		
12	V704-140-012-0	Cカク外メワ(ジク)	12		
13	1106-420-013-0	スプリング(HE40)	1		

## 2. リフト関係(その1)



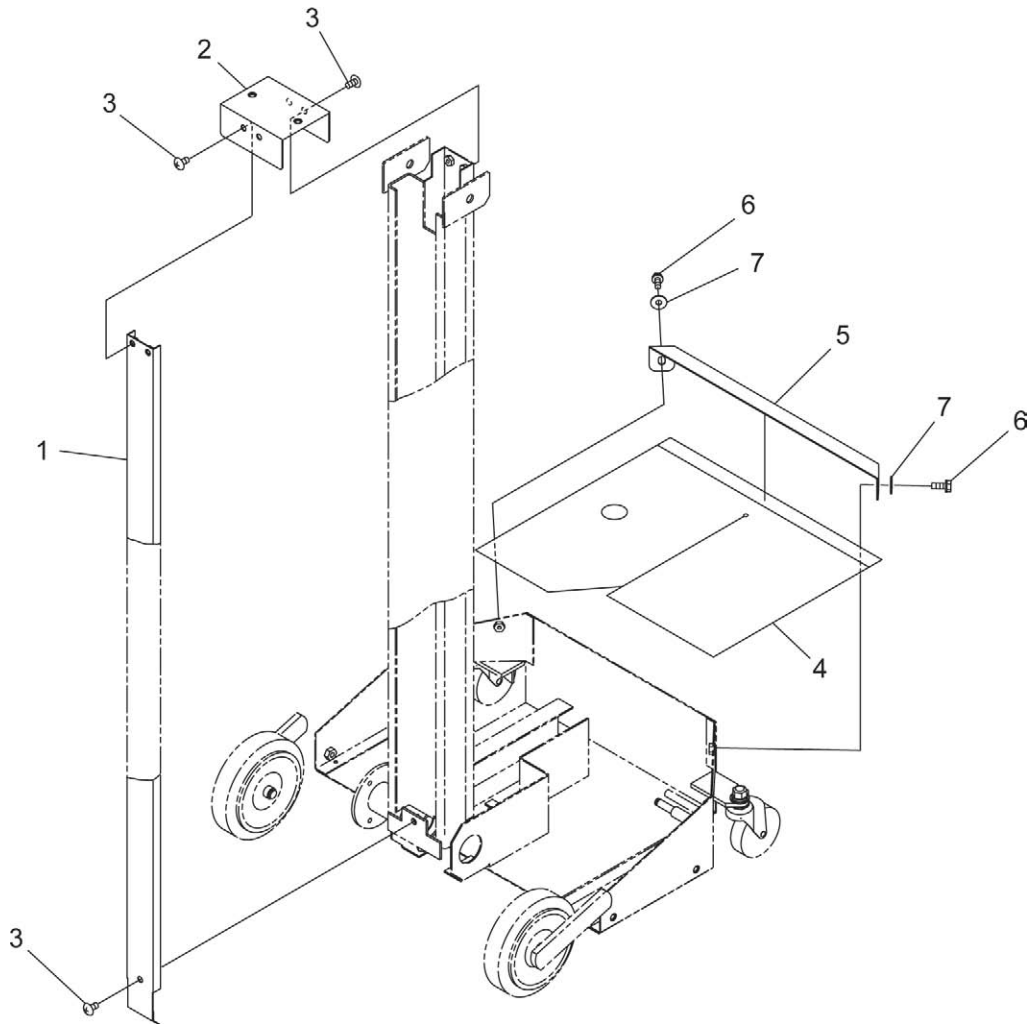
符号	部品コード	部品名称	個数	備考	小売単価
1	0275-211-011-0	スプロケット(12/B)	1		
2	0275-211-012-1	外ウシヤフ	1		
3	V600-130-600-3	R.B.B	2	6003ZZ	
4	0275-211-013-0	ローラクラッチ(16)	1		
5	V704-140-015-0	Cカ外メワ(シク)	1	15	
6	V704-140-017-0	Cカ外メワ(シク)	1	17	
7	V705-140-035-0	Cカ外メワ(アナ)	1	35	
8	V411-260-016-0	ミガキサガネ	1	16	
9	0275-211-210-0	アイトラCOMP	1		
10	0275-211-014-0	カラー(13X17X36)	2		
11	1106-130-011-0	ピン(12X130)	1		
12	1305-241-001-0	ホイルヨウヘアピン	2		
13	1394-221-202-0	ブシユ(12X14X15)	2		
14	0275-211-015-0	ジョイントカラー(303)	1		
15	0275-211-220-0	チェンガイド(303)COMP	1		
16	V200-460-601-6	ホルト	2	M6X16	9T
17	V401-160-006-0	S.W	2	6	
18	V411-260-006-0	ミガキサガネ	2	6	
19	0275-710-200-1	モータASSY	1		
20	V210-360-601-6	ホルト(SP)	3	M6X16	

## 2. リフト関係(その2)



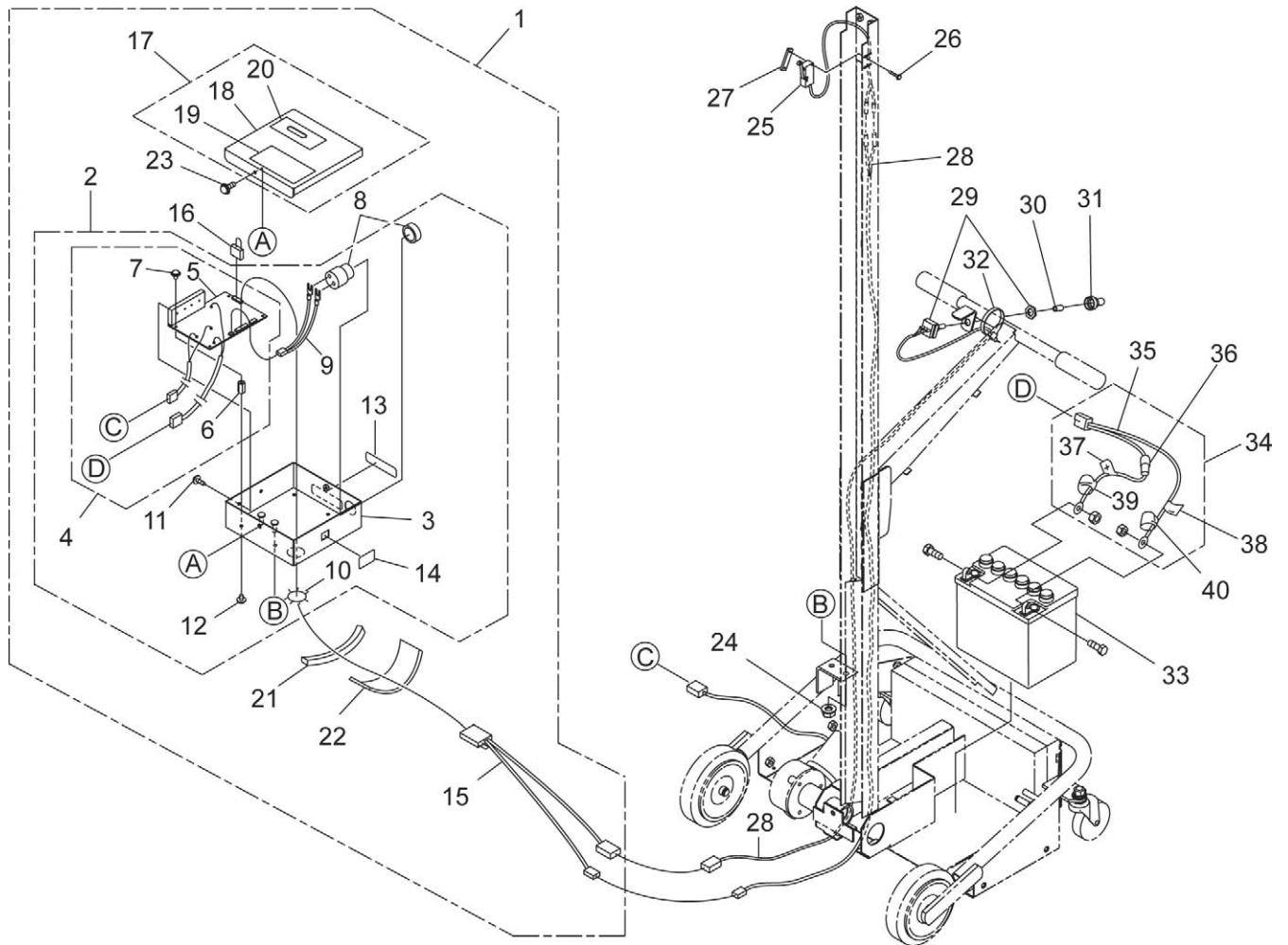
符号	部品コード	部品名称	個数	備考	小売単価
1	0270-215-011-0	チェン(ローラ/35X354)	1		
2	0270-210-012-0	ツギテリンク(35)ASSY	2		
3	0275-311-210-0	リフトフレーム(フロント)COMP	1		
4	0275-311-220-0	リフトフレーム(リヤ)COMP	1		
5	V600-130-630-1	R.B.B	4	6301ZZ	
6	V210-260-601-6	ボルト(S)	4	M6X16	
7	3731-551-014-0	リンク	4		
8	0423-501-003-0	ハンドルセットSP	1		
9	8935-005-026-0	カウンタテンションロッド	1		
10	3746-621-019-0	カウンタプーリリンク	1		
11	V304-260-008-0	コガタナット	2	2シユ M8	

### 3. カバー関係



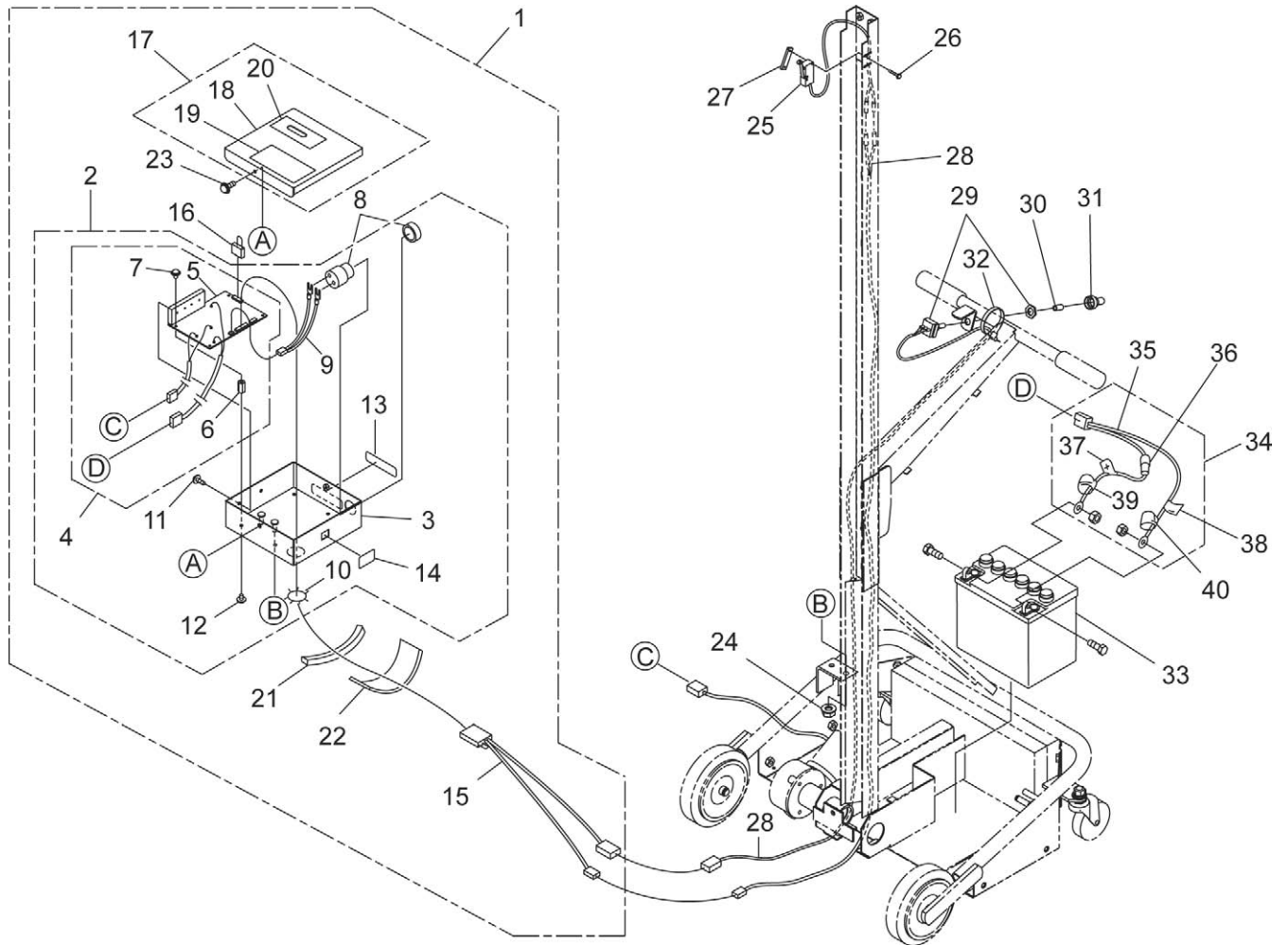
符号	部品コード	部品名称	個数	備考	小売単価
1	0275-611-210-1	カバー(フロント/303)COMP	1		
2	0275-611-220-1	カバー(アッパ/303)COMP	1		
3	4204-532-011-0	トラスコネジ(M6X12)	5	M6X12	
4	0275-611-012-0	カバー(ベース)	1		
5	0275-611-011-0	カバー(オサエ(303))	1		
6	V210-260-601-6	ホルト(S)	2	M6X16	
7	3789-151-006-0	ホジヨリンフ	2		

## 4. 電装関係(その1)



符号	部品コード	部品名称	個数	備考	小売単価
1	0275-721-200-1	リフトコントロール(303)SET	1	符号2,15,16,21~23を含む	
2	0275-721-300-1	コントローラ(303)SET	1	符号3,4,8~14を含む	
3	0275-720-210-0	コントロールケースCOMP	1		
4	0275-720-300-3	コントローラ(M)ASSY	1	符号5~7を含む	
5	0275-720-310-3	キバン(M)ASSY	1		
6	0641-520-019-0	スペーサ(10)	4		
7	V120-353-006-0	プラスナベコネジ(SP)	4		M3X6
8	0275-720-410-0	デンゲンSW	1		
9	0275-720-420-0	デンゲンSWコードASSY	1		
10	0275-720-011-0	ジザイブッシュ(87)	1		
11	V120-353-001-0	プラスナベコネジ(SP)	2		M3X10
12	V120-353-000-6	プラスナベコネジ(SP)	4		M3X6
13	4211-921-011-0	デンゲンスイッチマーク	1		
14	0275-721-301-0	パッチシール(19X30/AG)	1		
15	0275-721-210-0	ハーネス(チュウケイ/SW)ASSY	1		
16	0275-721-220-0	ハーネス(ジャンパ)ASSY	1		
17	0275-720-220-0	コントロールカバーASSY	1	符号18~20を含む	
18	0275-720-221-0	コントロールカバー	1		
19	0270-720-212-0	ラベル(コントローラ)	1		
20	0760-911-013-1	インジケータマーク	1		
21	0455-211-015-0	スポンジ(10X10X140)	1		
22	0275-720-012-0	スポンジ(130X40)	1		
23	V120-354-001-2	プラスナベコネジ(SP)	2		M4X12

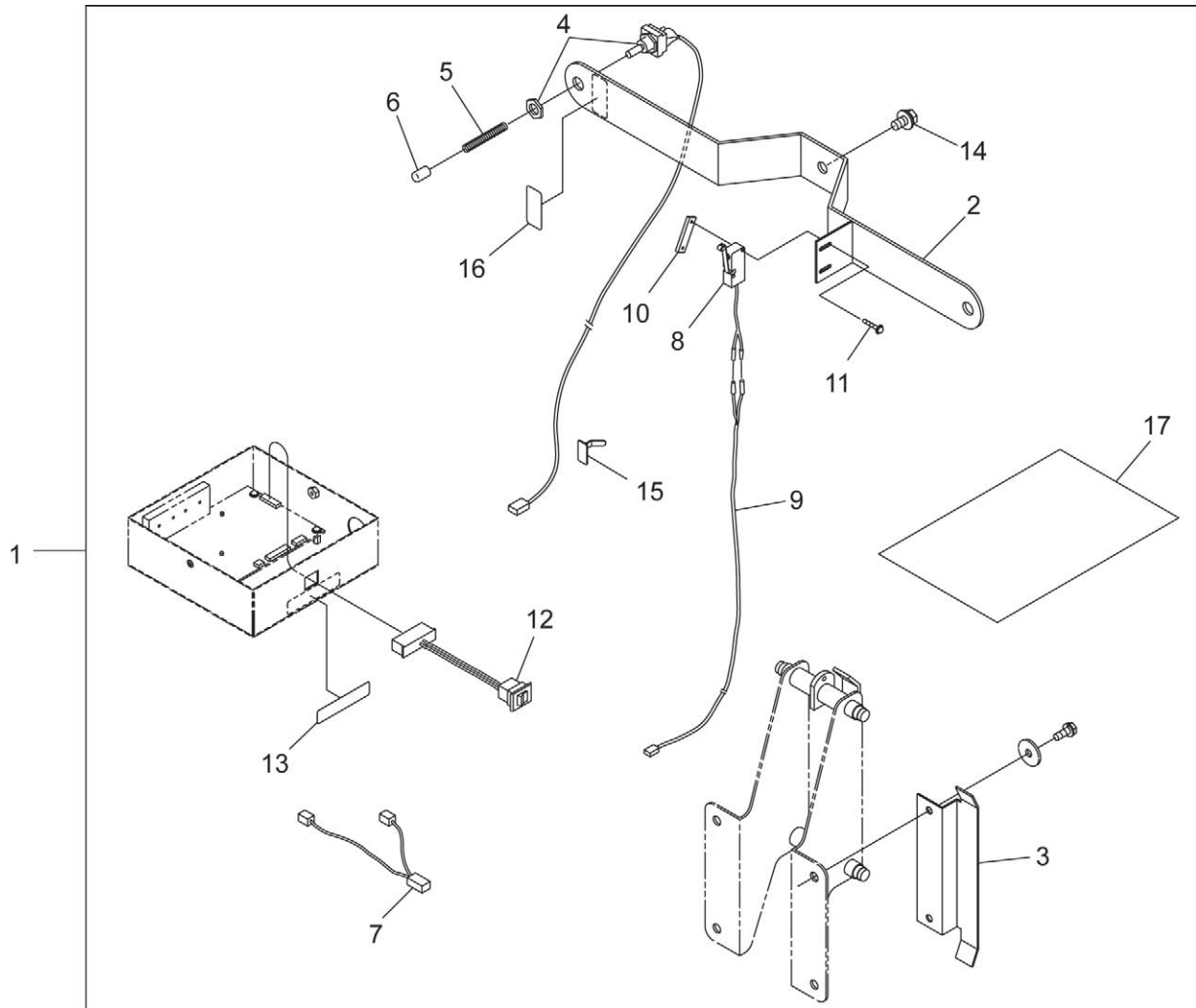
## 4. 電装関係(その1)



符号	部品コード	部品名称	個数	備考	小売単価
24	V361-260-006-0	サラバネツキナット	2シユ M6	2	
25	0270-760-201-0	リミットSW		1	
26	V120-353-002-0	プラスナベコネジ(SP)	M3X20	2	
27	3642-496-007-1	スイッチトメイト		1	
28	0275-731-210-0	ハーネス(チュウケイ/リミット)ASSY		1	
29	0276-740-240-0	ソウサスイッチASSY		1	
30	0660-530-018-0	マーカキャップ(6X15)		1	
31	0275-740-201-0	ハウススイッチャップ(SW)		1	
32	3536-142-006-1	ワイヤトメカナグ		1	
33	0453-454-011-1	バッテリー34A(Y)	34A19R	1	
34	0275-750-200-0	バッテリーコードSET		1	符号35~40を含む
35	0275-750-210-0	バッテリーコードASSY		1	
36	P115-430-301-0	ヒューズカン(15A)		1	
37	0771-620-025-0	タンシマーク(プラス)キ		1	
38	0771-620-026-0	タンシマーク(マイナス)キ		1	
39	0732-650-011-0	バッテリータンシキャップ(R)		1	
40	0732-650-012-0	バッテリータンシキャップ(B)		1	

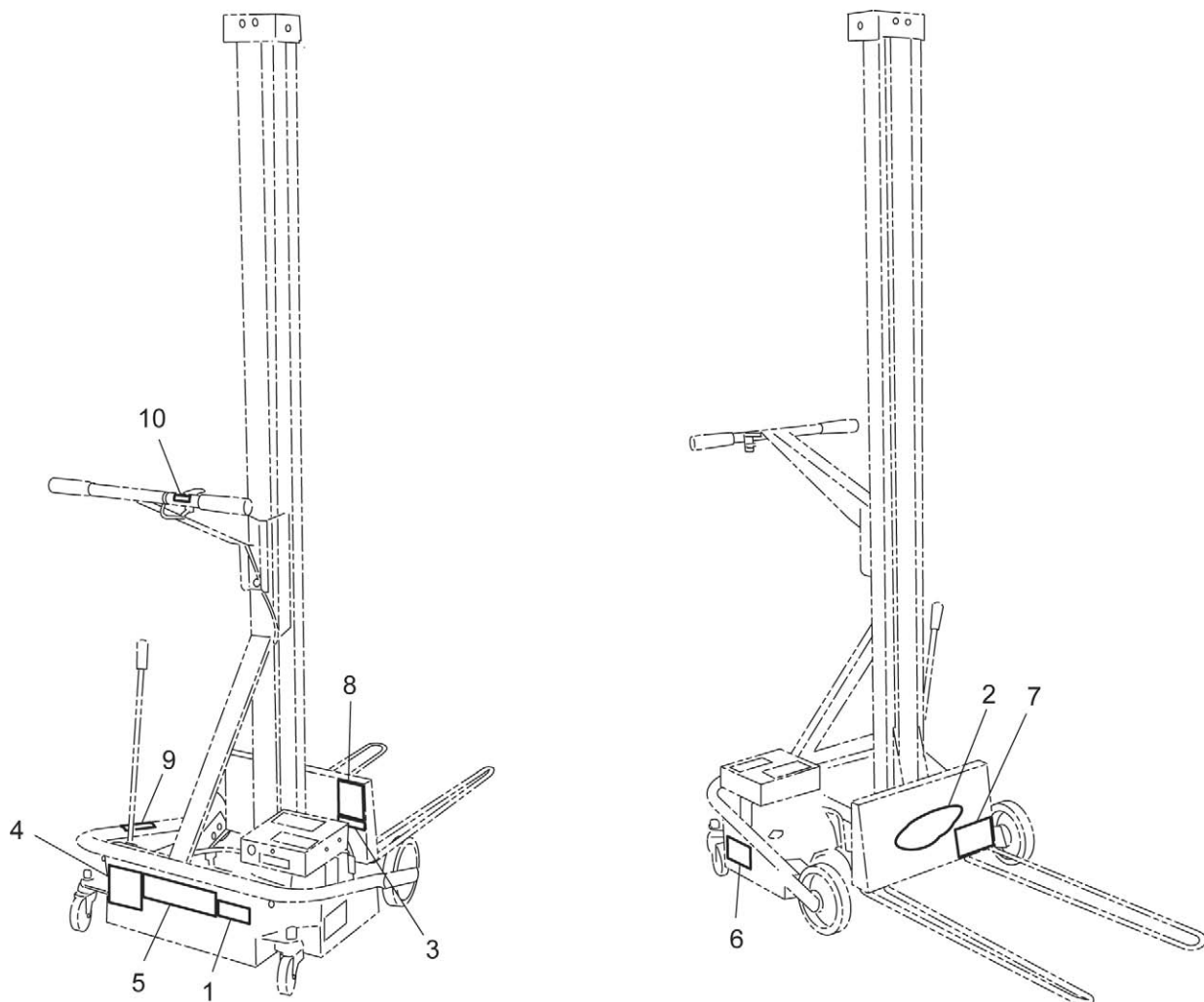


## 5. オプション関係 (ティチスイッチSET)



符号	部品コード	部品名称	個数	備考	小売単価
1	0275-860-200-0	ティチスイッチSET	1	符号2~17を含む	
2	0275-860-210-0	スイッチベース(ティチ)COMP	1		
3	0275-860-011-0	アクチュエータ(ティチ)	1		
4	0276-740-240-0	ソウサスイッチASSY	1		
5	0733-640-011-0	レバースプリング	1		
6	3912-213-016-0	エンドキャップ(8X15)	1		
7	0275-860-012-0	ハーネス(ソウサスイッチ)	1		
8	0270-760-201-0	リミットSW	1		
9	0275-731-210-0	ハーネス(チュウケイ/リミット)ASSY	1		
10	3642-496-007-1	スイッチトメタ	1		
11	V120-353-002-0	プラスナベコネジ(SP)	2		M3X20
12	0275-860-013-0	キリカISW(ティチ)	1		
13	0275-860-014-0	キリカISWマーク	1		
14	V211-360-801-6	コカタホルト(SP)	1		M8X16
15	3058-602-001-0	コードホルダ	6		
16	0275-860-015-0	ラベル(ティチ)	1		
17	0275-860-016-0	ヨウヨウシヨ(ティチ)	1		

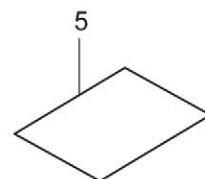
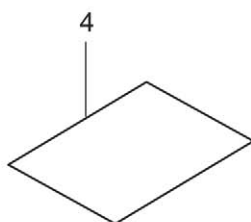
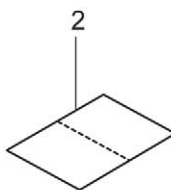
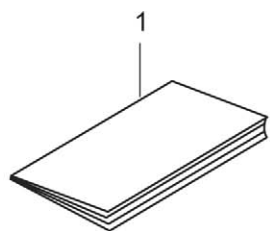
## 6. ラベル関係



符号	部品コード	部品名称	個数	備考	小売単価
1	0275-915-011-0	キシマーク(L303MF)	1		
2	0270-910-014-0	ペットマーク	1		
3	0275-915-014-0	ヘイトンチマーク	1		
4	0771-910-018-1	ラベル(ケイコク/カキ.カンテン)	1		
5	0453-910-027-0	ラベル(チュウイ/トリセツ)	1		
6	0275-910-015-0	ラベル(タイスイチュウイ)	1		
7	0275-910-014-1	ラベル(ケイコク/セキサイ)	1		
8	0276-913-014-0	ラベル(キケン/テントウ)	1		
9	0275-915-012-0	レパ-ソウサマーク	1		
10	0275-915-013-0	スイッチソウサマーク	1		

## 7. 付帯品関係

---



符号	部品コード	部品名称	個数	備考	小売単価
1	0275-944-001-0	トリアツカイセツメイシヨ	1		
2	0771-960-011-0	アイヨウシヤカード	1		
3	0612-630-011-0	リピートタイ(100)	1		
4	0275-944-002-0	ハツテリトリツケヨウリヨウシヨ	1		
5	0275-944-003-2	フォークハンドルトリツケヨウリヨウシヨ	1		