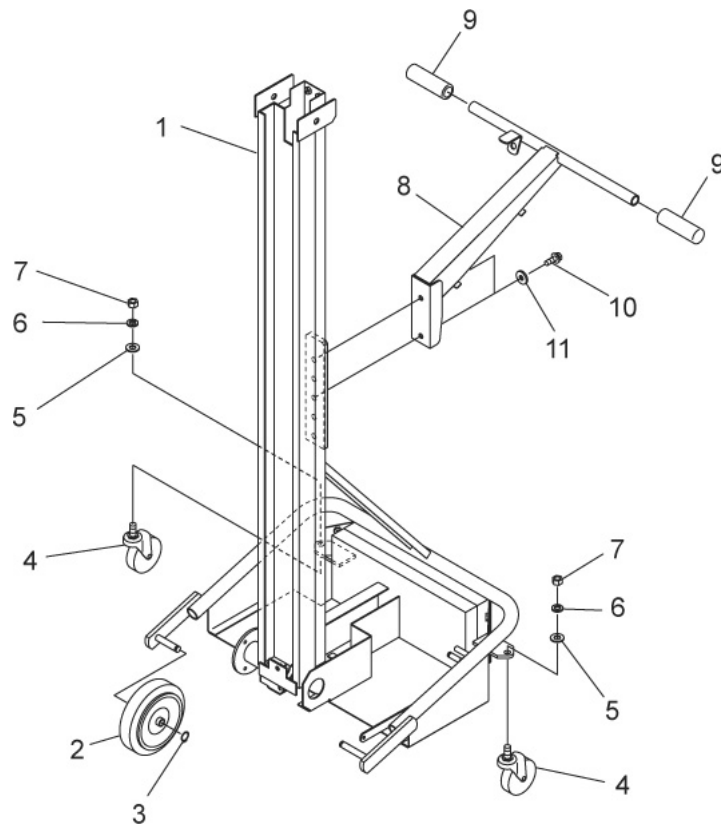


## 目 次

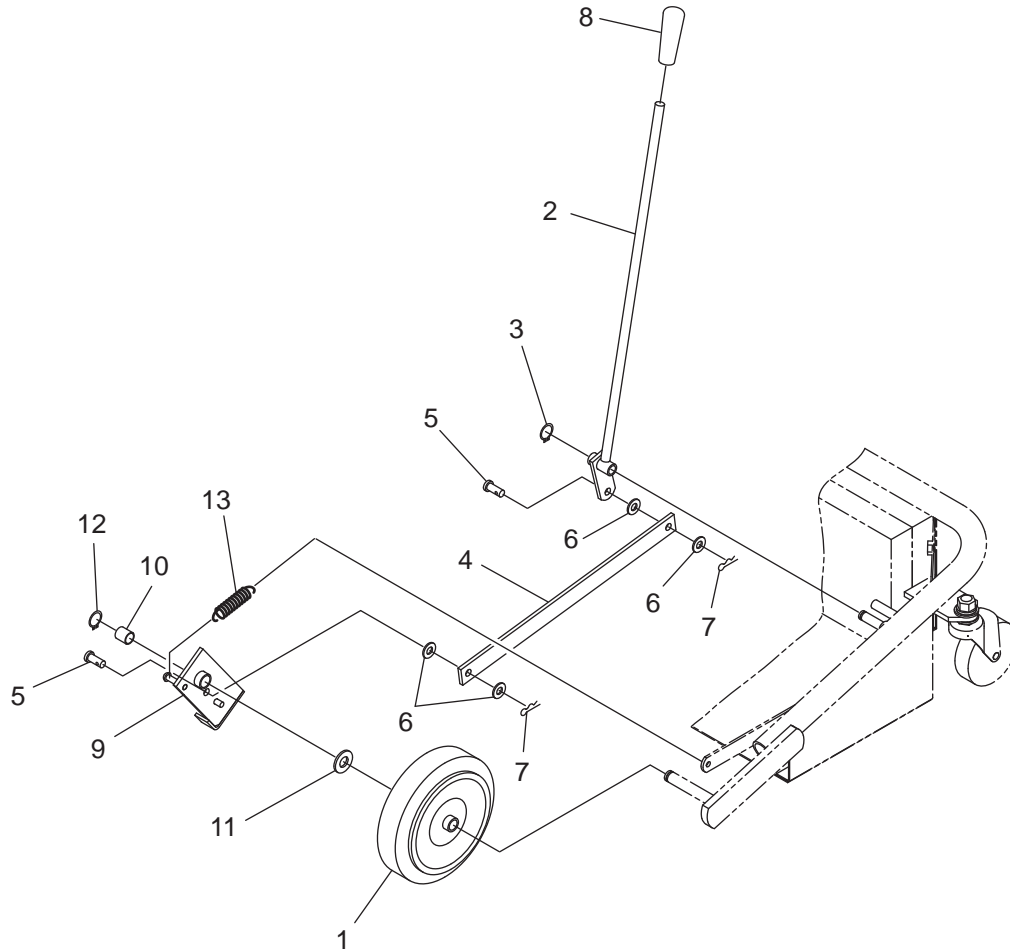
	ページNo
フレーム関係(その1)	1
フレーム関係(その2)	2
リフト関係(その1)	3
リフト関係(その2)	4
カバー関係	5
電装関係(その1)	6
電装関係(その1)	7
ラベル関係	8
付帯品関係	9
サービス関係(その1)主な消耗部品	10
サービス関係(その2)スプレー塗料	11
サービス関係(その3)配線図	12

# 1. フレーム関係(その1)



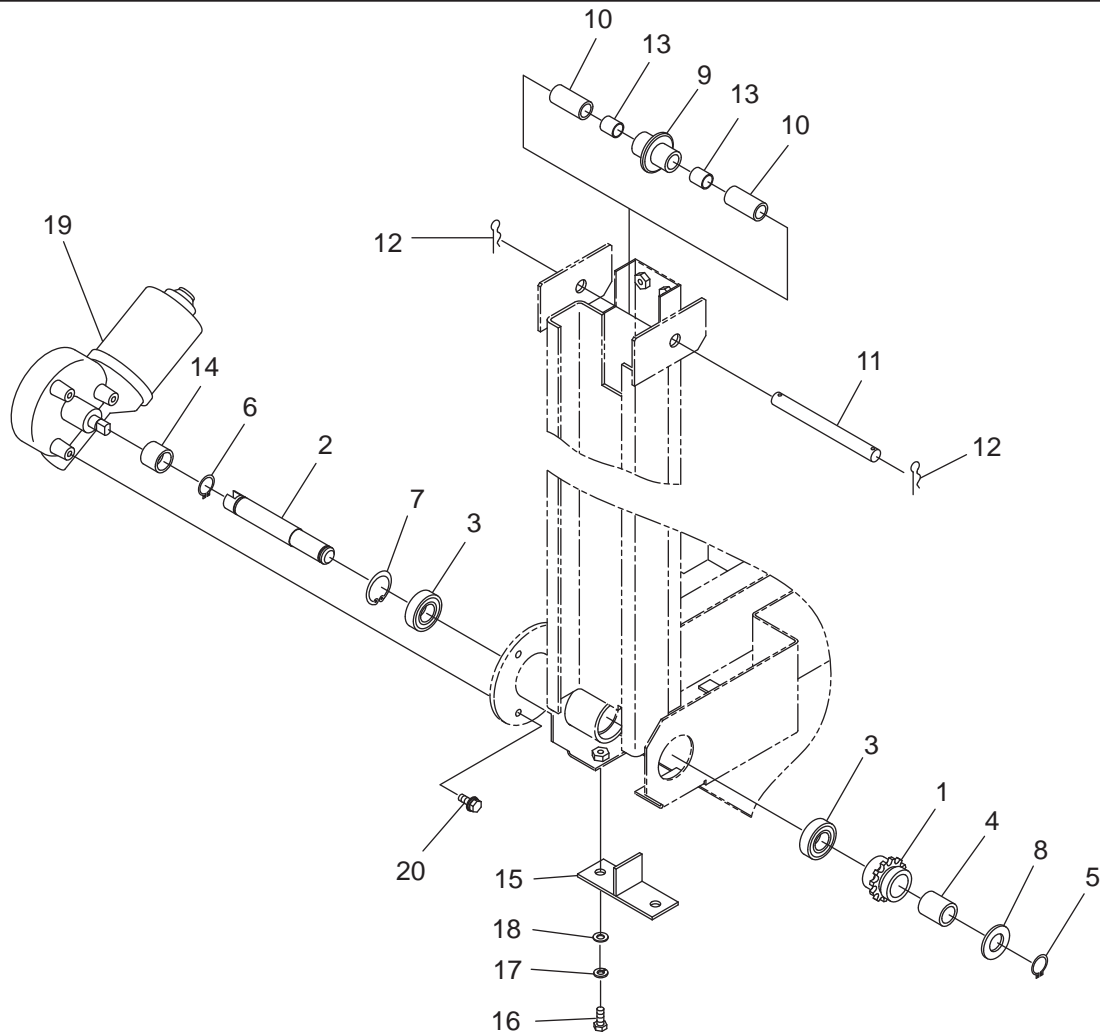
符号	部品コード	部品名称	個数	備考	小売単価
1	0275-114-210-1	Cフレーム(ヘース/S)COMP	1		
2	0275-110-012-2	リヤホイール(H/151)	1		
3	V704-140-012-0	Cガ外メワ(ジク)	12		
4	0275-113-011-0	Cキャスト(75)	2		
5	V411-260-012-0	ミガキサガネ	12		
6	V401-160-012-0	S.W	12		
7	V303-260-012-0	コガタナット	M12		
8	0275-113-270-0	Cハンドル(303)COMP	1		
9	0275-113-014-0	Cグリップ(ハンドル/MF)	2		
10	V211-360-802-5	コガタボルト(SP)	M8X25		
11	8935-042-028-0	ホジヨスプロケットリンク	2		

# 1. フレーム関係(その2)



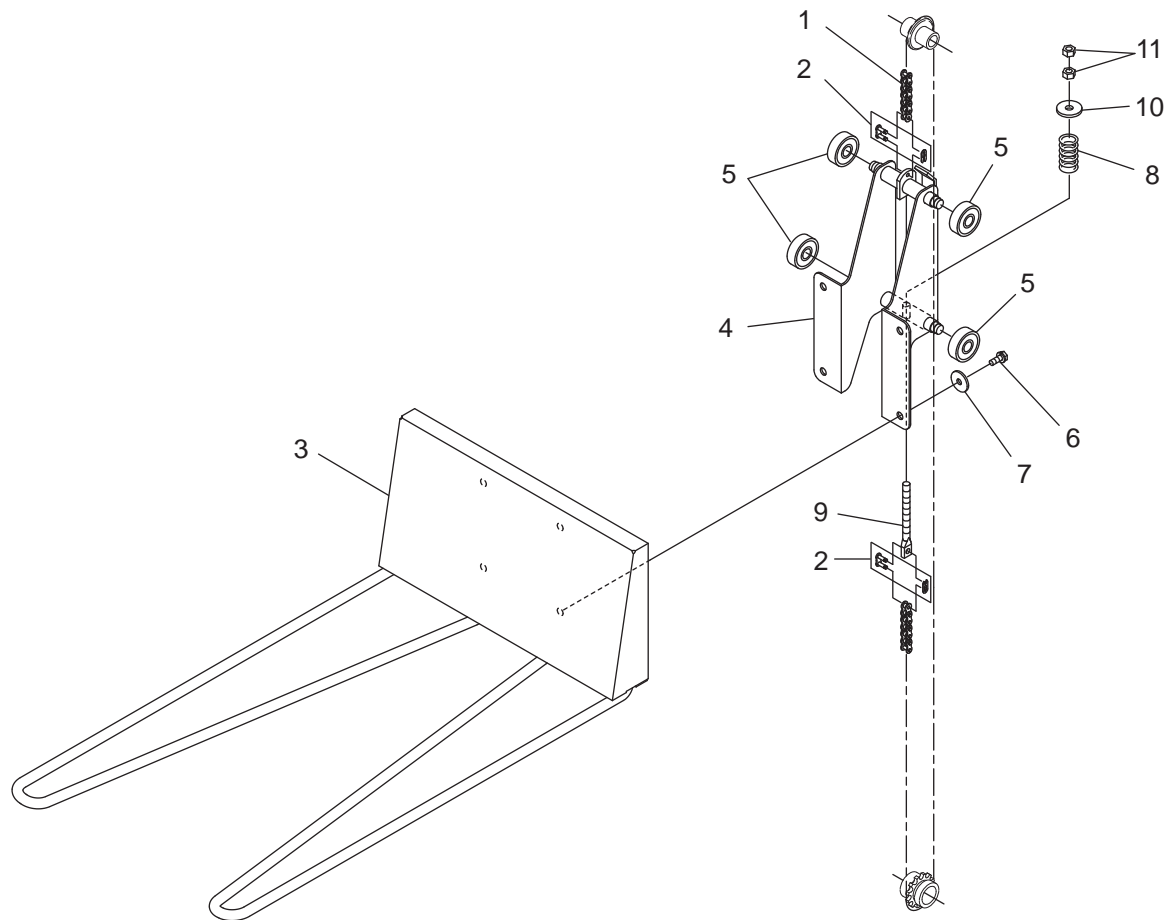
符号	部品コード	部品名称	個数	備考	小売単価
1	0275-110-012-2	リヤホイール(H/151)	1		
2	0275-113-250-0	CスタンドレバーCOMP	1		
3	V704-140-010-0	Cガットメワ(ジク)	10		
4	0275-113-012-0	Cプレート(I/22X327)	1		
5	0360-403-008-0	ワイヤトメピン	2		
6	V411-200-008-0	ミカキサガネ	8		
7	8935-009-013-0	ワイヤフックヨウヘアピン	2		
8	1111-410-013-0	ニギリ(アカ-10)	1		
9	0275-113-260-0	CスタンドCOMP	1		
10	1394-221-202-0	フシユ(12X14X15)	1		
11	V411-200-012-0	ミカキサガネ	12		
12	V704-140-012-0	Cガットメワ(ジク)	12		
13	0275-113-013-0	Cスプリング(HE40)	1		

## 2. リフト関係(その1)



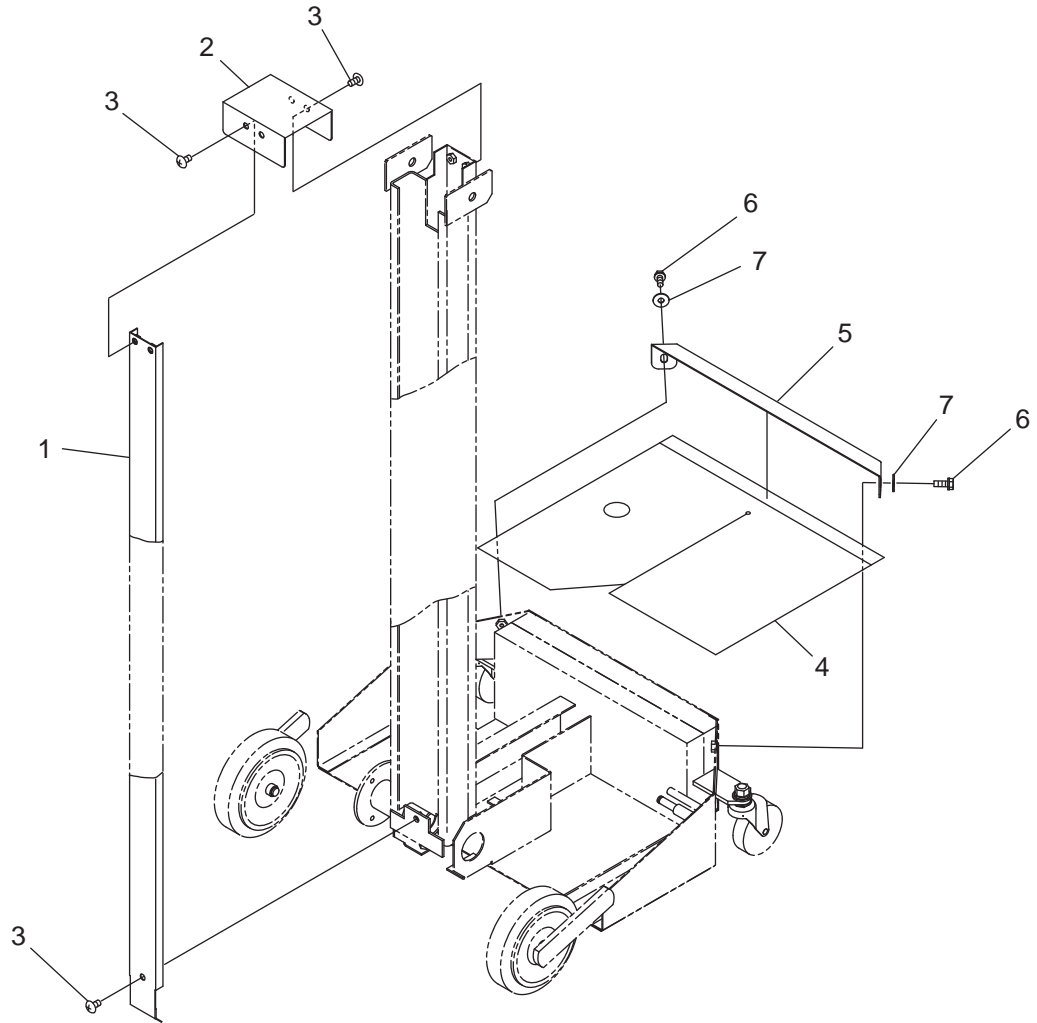
符号	部品コード	部品名称	個数	備考	小売単価
1	0275-212-011-0	Cスプロケット(12/B)	1		
2	0275-212-012-0	Cクワシャフト	1		
3	V600-130-600-3	R.B.B	2	6003ZZ	
4	0275-211-013-0	ローラクラッチ(16)	1		
5	V704-140-015-0	Cカ外メ(シク)	1	15	
6	V704-140-017-0	Cカ外メ(シク)	1	17	
7	V705-140-035-0	Cカ外メ(アナ)	1	35	
8	V411-260-016-0	ミカキサカネ	1	16	
9	0275-212-210-0	CアイトラCOMP	1		
10	0275-212-014-0	Cカラー(12X18X36)	2		
11	0275-212-016-0	Cピン(12X133)	1		
12	1305-241-001-0	ホイルヨウヘアピン	2		
13	1394-221-202-0	フシユ(12X14X15)	2		
14	0275-212-015-0	Cジョイントカラー(303)	1		
15	0275-212-220-0	Cチェンガイド(303)COMP	1		
16	V200-460-601-6	ボルト	2	M6X16	9T
17	V401-160-006-0	S.W	2	6	
18	V411-260-006-0	ミカキサカネ	2	6	
19	0275-710-200-1	モータASSY	1		
20	V210-360-601-6	ボルト(SP)	3	M6X16	

## 2. リフト関係(その2)



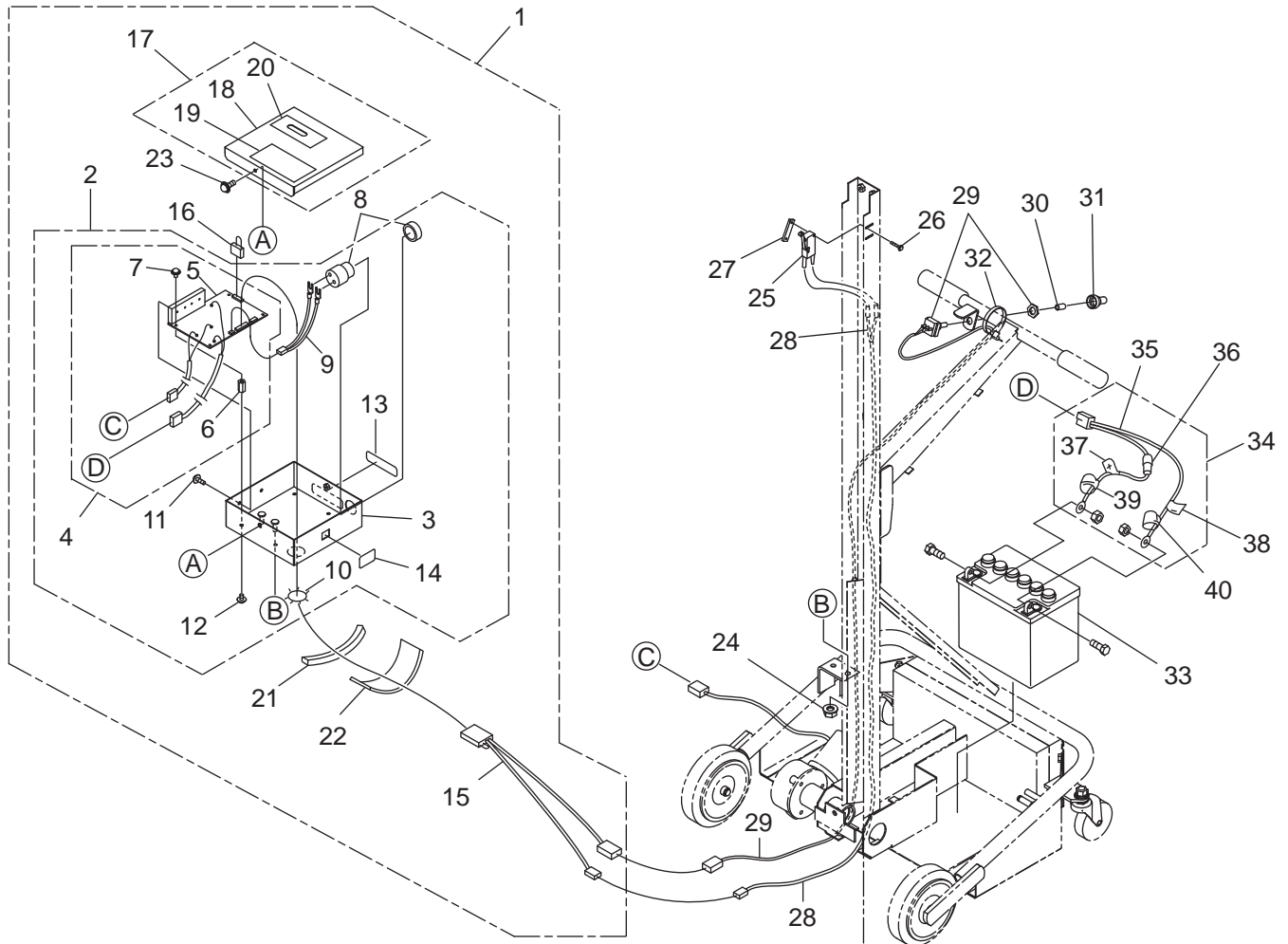
符号	部品コード	部品名称	個数	備考	小売単価
1	0275-213-011-0	チェン(ローラ/35X270)	1		
2	0270-210-012-0	ツギテリンク(35)ASSY	2		
3	0275-312-210-0	Cリフトフレーム(フロント)COMP	1		
4	0275-312-220-0	Cリフトフレーム(リヤ)COMP	1		
5	V600-130-630-1	R.B.B	4	6301ZZ	
6	V210-260-601-6	ホルト(S)	4	M6X16	
7	3731-551-014-0	リンク	4		
8	0423-501-003-0	ハンドルセットSP	1		
9	8935-005-026-0	カウンタテンションロッド	1		
10	3746-621-019-0	カウンタプーリリンク	1		
11	V304-260-008-0	コッタナット	2	2シユ M8	

### 3. カバー関係



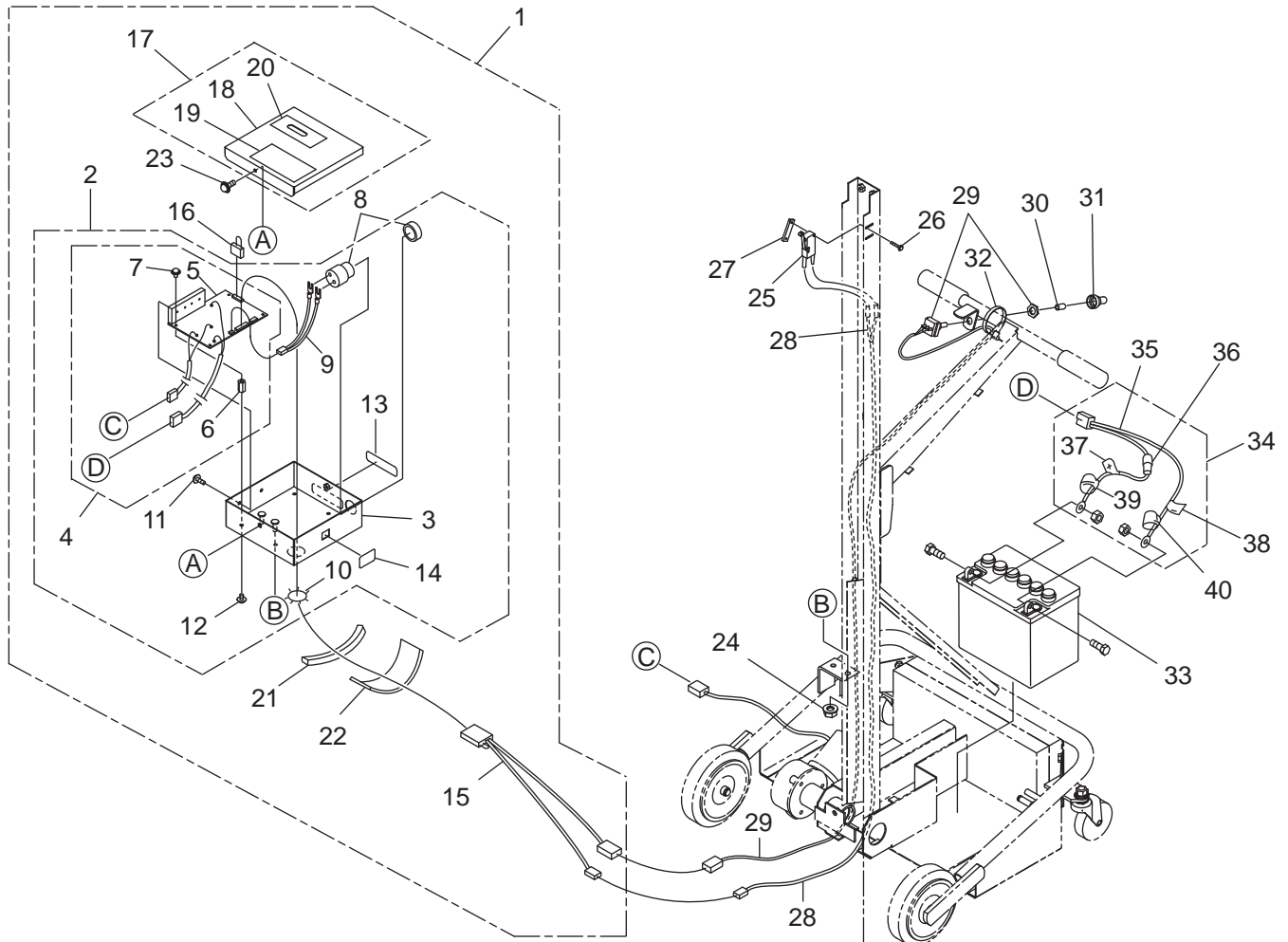
符号	部品コード	部品名称	個数	備考	小売単価
1	0275-613-210-0	Cカバー(フロント/S)COMP	1		
2	0275-612-011-1	Cカバー(アッパ°/303)	1		
3	4204-532-011-0	トラスコネジ(M6X12)	5	M6X12	
4	0275-611-012-0	カバー(ベース)	1		
5	0275-612-012-0	CカバーオサI(303)	1		
6	V210-260-601-6	ホルト(S)	2	M6X16	
7	3789-151-006-0	ボシヨリソフ	2		

## 4. 電装関係(その1)



符号	部品コード	部品名称	個数	備考	小売単価
1	0275-723-200-1	リフトコントロール(303C)SET	1	符号2,15,16,21~23を含む	
2	0275-722-300-1	コントローラ(303B)SET	1	符号3,4,8~14を含む	
3	0275-720-210-0	コントロールケースCOMP	1		
4	0275-720-300-3	コントローラ(M)ASSY	1	符号5~7を含む	
5	0275-720-310-3	キパン(M)ASSY	1		
6	0641-520-019-0	スペーサ(10)	4		
7	V120-353-006-0	プラスナベコネジ(SP)	M3X6	4	
8	0275-720-410-0	デンゲンSW	1		
9	0275-720-420-0	デンゲンSWコートASSY	1		
10	0275-720-011-0	ジザイフツシュ(87)	1		
11	V120-353-001-0	プラスナベコネジ(SP)	M3X10	2	
12	V120-353-000-6	プラスナベコネジ(SP)	M3X6	4	
13	4211-921-011-0	デンゲンスイッチマーク	1		
14	0275-722-301-0	パッチシール(19X30/RG)	1		
15	0275-721-210-0	ハーネス(チュウケイ/SW)ASSY	1		
16	0275-723-220-0	Cハーネス(ジャンパ)ASSY	1		
17	0275-720-220-0	コントロールカバーASSY	1	符号18~20を含む	
18	0275-720-221-0	コントロールカバー	1		
19	0270-720-212-0	ラベル(コントローラ)	1		
20	0760-911-013-1	インジケータマーク	1		
21	0455-211-015-0	スポンジ(10X10X140)	1		
22	0275-720-012-0	スポンジ(130X40)	1		
23	V120-354-001-2	プラスナベコネジ(SP)	M4X12	2	

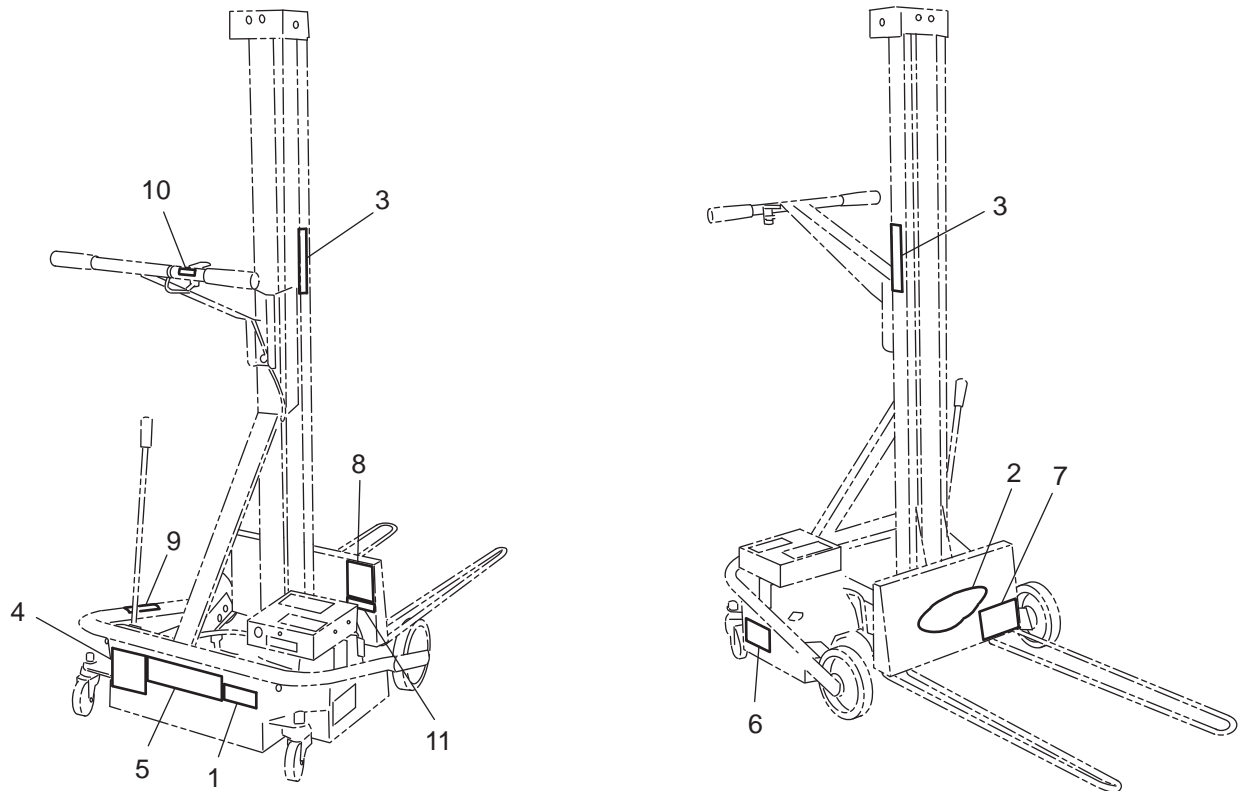
## 4. 電装関係(その1)



符号	部品コード	部品名称	個数	備考	小売単価
24	V361-260-006-0	サラハ <sup>®</sup> ネツキナツト	2シユ M6	2	
25	0270-760-201-0	リミツSW	1		
26	V120-353-002-0	プラスナ <sup>®</sup> ベコネジ <sup>®</sup> (SP)	M3X20	2	
27	0270-761-011-0	Cスイッチメタ	1		
28	0275-731-210-0	ハーネス(チュウケイ/リミツ)ASSY	1		
29	0276-740-240-0	ソウサスイッチASSY	1		
30	0660-530-018-0	マーカキヤツプ <sup>®</sup> (6X15)	1		
31	0275-740-201-0	ホ <sup>®</sup> ウスイキヤツプ <sup>®</sup> (SW)	1		
32	3536-142-006-1	ワイヤ <sup>®</sup> トメカナグ <sup>®</sup>	1		
33	0453-454-011-1	ハ <sup>®</sup> ツテリ34A(Y)	34A19R	1	
34	0275-750-200-0	ハ <sup>®</sup> ツテリコ <sup>®</sup> トSET	1	符号35~40を含む	
35	0275-750-210-0	ハ <sup>®</sup> ツテリコ <sup>®</sup> トASSY	1		
36	P115-430-301-0	ヒユース <sup>®</sup> カン(15A)	1		
37	0771-620-025-0	タンシ <sup>®</sup> マーク(プラス)キ	1		
38	0771-620-026-0	タンシ <sup>®</sup> マーク(マイナス)キ	1		
39	0732-650-011-0	ハ <sup>®</sup> ツテリタンシ <sup>®</sup> キヤツプ(R)	1		
40	0732-650-012-0	ハ <sup>®</sup> ツテリタンシ <sup>®</sup> キヤツプ(B)	1		



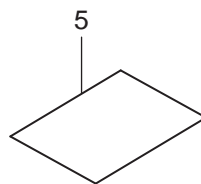
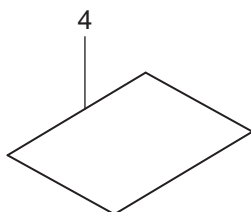
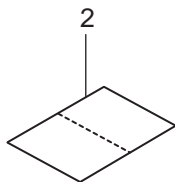
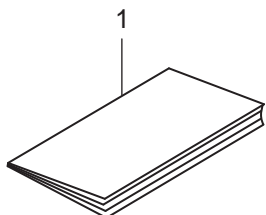
## 5. ラベル関係



符号	部品コード	部品名称	個数	備考	小売単価
1	0275-918-011-0	キシマーク(L303MS)	1		
2	0270-910-014-0	ヘッドマーク	1		
3	0275-918-012-0	オーナメント(L303MS)	2		
4	0771-910-018-1	ラベル(ケイコク/カキ.カンデン)	1		
5	0453-910-027-0	ラベル(チュウイ/トリセツ)	1		
6	0275-910-015-0	ラベル(タイスイチュウイ)	1		
7	0275-910-014-1	ラベル(ケイコク/セキサイ)	1		
8	0276-913-014-0	ラベル(キケン/テントウ)	1		
9	0275-915-012-0	レバーソウサマーク	1		
10	0275-915-013-0	スイッチソウサマーク	1		
11	0275-915-014-0	ヘイタンチマーク	1		

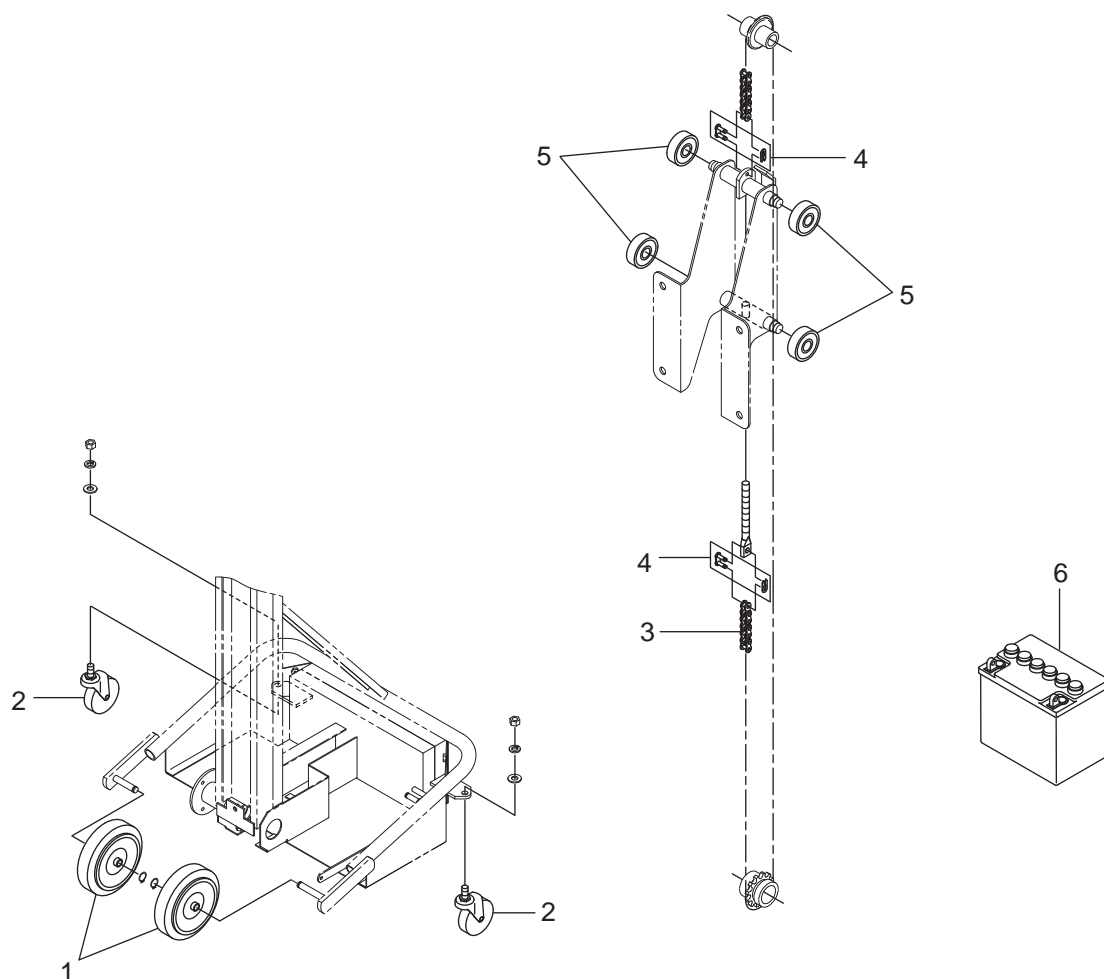
## 6. 付帯品関係

---



符号	部品コード	部品名称	個数	備考	小売単価
1	0275-946-001-1	Ｃトリアツカイセツメイシヨ	1		
2	0771-960-011-0	アイヨウシヤカード	1		
3	0612-630-011-0	リピートタイ(100)	1		
4	0275-944-002-0	バッテリーリツケヨウリヨウシヨ	1		
5	0275-944-003-2	フォークハンドルリツケヨウリヨウシヨ	1		

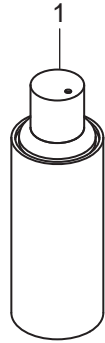
## 7. サービス関係(その1)主な消耗部品



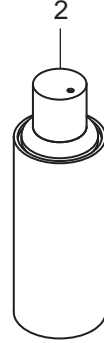
符号	部品コード	部品名称	個数	備考	小売単価
1	0275-110-012-2	リヤホイール(H/151)	2	前輪	
2	0275-113-011-0	Cキャスト(75)	2	後輪	
3	0275-213-011-0	チェン(ローラ/35X270)	1	駆動部	
4	0270-210-012-0	ツギテリンク(35)ASSY	2	駆動部	
5	V600-130-630-1	R.B.B	4	リフトフレーム	6301ZZ
6	0453-454-011-1	バッテリー34A(Y)	1	バッテリー	34A19R

## 7. サービス関係(その2)スプレー塗料

---



スプレー(ライトグリーン)



スプレー(サマーホワイト)

符号	部品コード	部品名称	個数	備考	小売単価
1	1300-972-004-0	スプレー(ライトグリーン)	1	ライトグリーン	
2	S550-110-000-2	スプレー(サマーホワイト)	1	サマーホワイト	

## 7. サービス関係(その3)配線図

### 配線図 (L303-MS)

