

## 目 次

| 見出しNo |                    | ページNo |
|-------|--------------------|-------|
| 1.    | フレーム関係             | 1     |
| 2.    | リフト関係(その1)         | 2     |
| 2.    | リフト関係(その2)         | 3     |
| 2.    | リフト関係(その3)         | 4     |
| 3.    | ホイールストッパ関係         | 5     |
| 4.    | カバー関係              | 6     |
| 5.    | 電装関係(その1)          | 7     |
| 5.    | 電装関係(その2)          | 8     |
| 5.    | 電装関係(その3)          | 9     |
| 6.    | OPT関係 充電器          | 10    |
| 6.    | OPT関係 コンテナフォーク(タテ) | 11    |
| 6.    | OPT関係 コンテナフォーク(ヨコ) | 12    |
| 6.    | OPT関係 フラットテーブル     | 13    |
| 7.    | ラベル関係              | 14    |
| 8.    | 付帯品関係              | 15    |
| 9.    | サービス資料(その1) 主な消耗部品 | 16    |
| 9.    | サービス資料(その2) スプレー塗料 | 17    |
| 9.    | サービス資料(その3) 配線図    | 18    |

### ◎塗装色コードについて

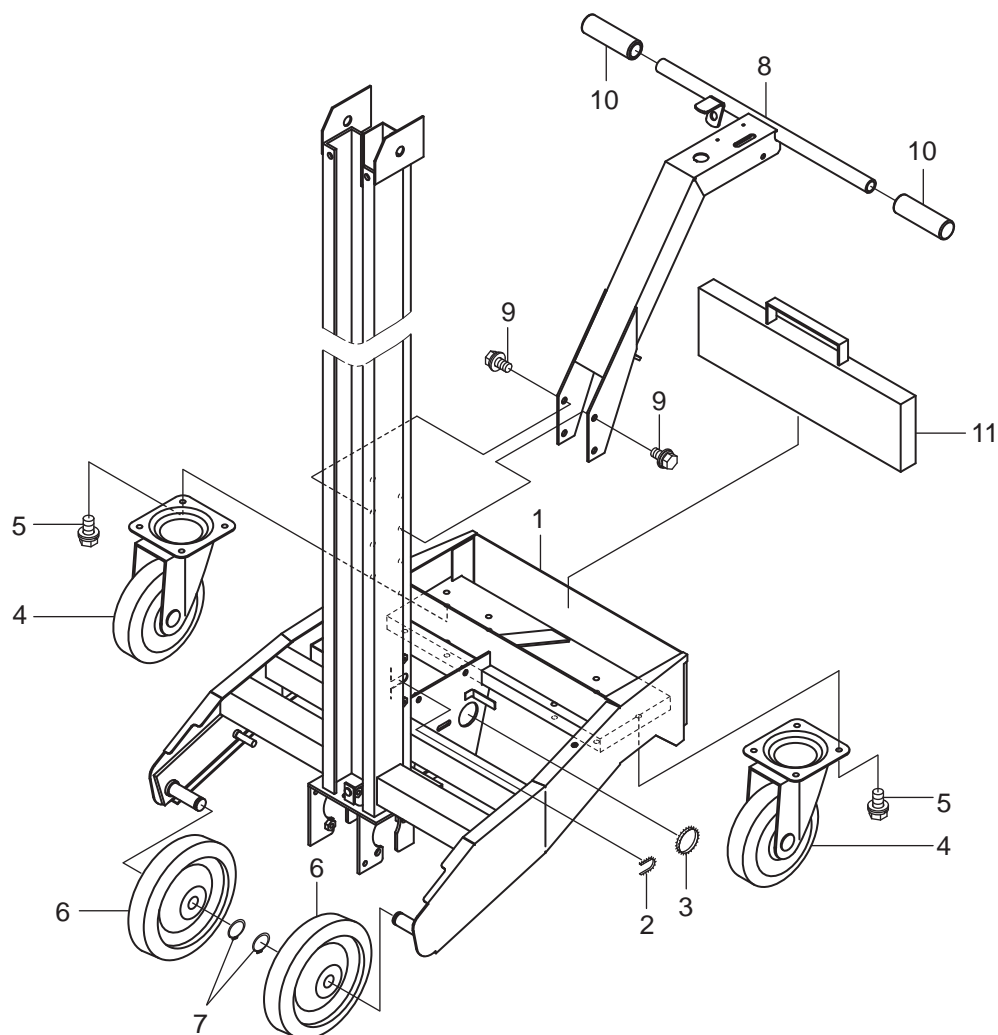
部品コード下3桁(○○○○-○○○-○○○-○○:□□)は塗装色コードを表しています。

1):01---サマーホワイト

2):28---黒色4号

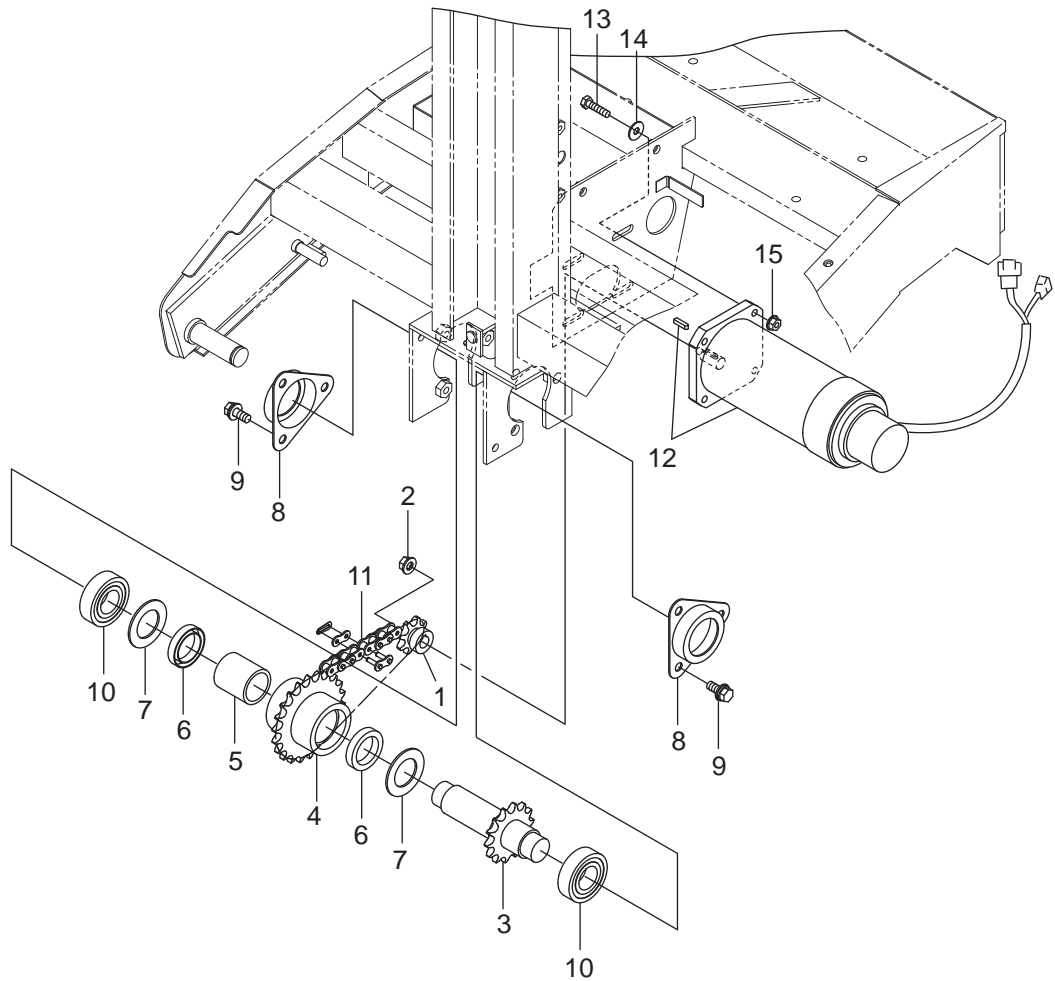
3):29---ライトグリーン

# 1. フレーム関係



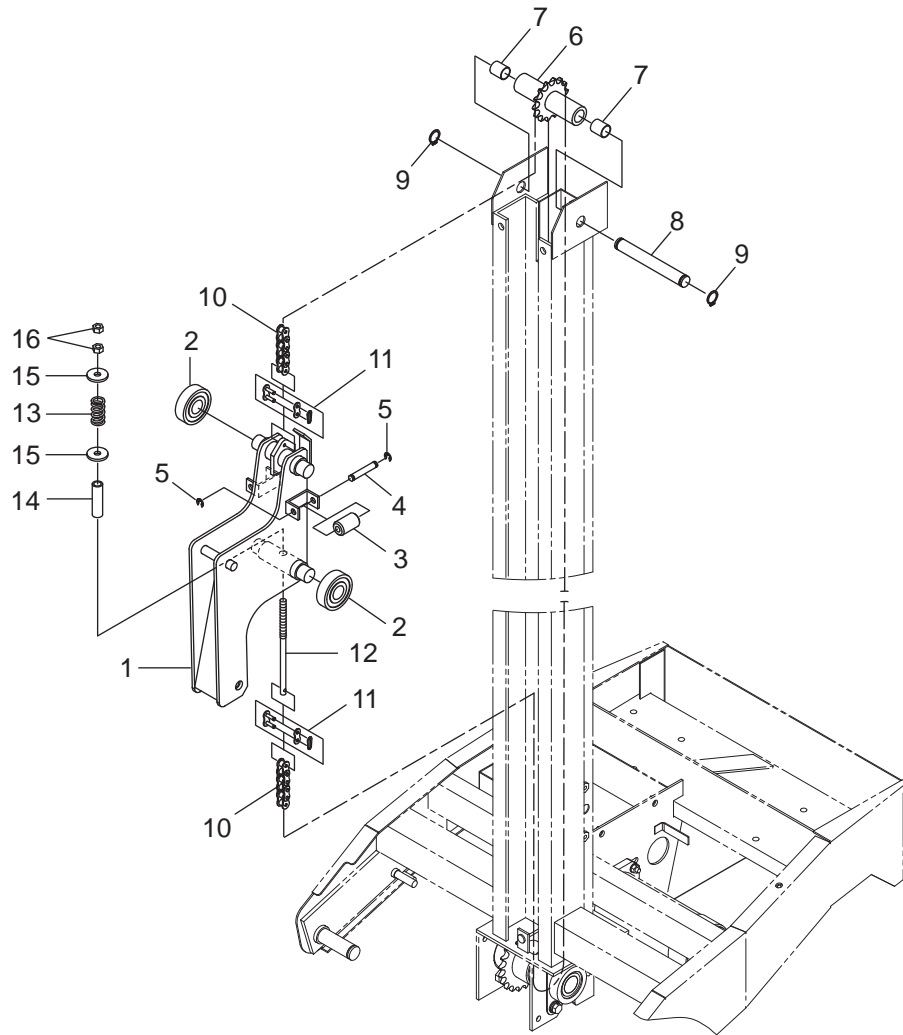
| 符号 | 部品コード              | 部品名称             | 個数 | 備考     | 小売単価 |
|----|--------------------|------------------|----|--------|------|
| 1  | 0277-110-210-1 :29 | フレームCOMP         | 1  |        |      |
| 2  | 0277-110-011-0     | ジザイブッシュ(1.6X70)  | 1  |        |      |
| 3  | 0277-110-012-0     | ジザイブッシュ(3.2X120) | 1  |        |      |
| 4  | 0276-113-011-0     | リヤホイール(150)      | 2  |        |      |
| 5  | V211-361-002-0     | コカ*タボルト(SP)      | 8  | M10X20 |      |
| 6  | 0276-113-012-0     | キャスト(200)        | 2  |        |      |
| 7  | V704-140-020-0     | Cカ*外メワ(ジク)       | 2  | 20     |      |
| 8  | 0277-110-250-0 :01 | ハンドルベースCOMP      | 1  |        |      |
| 9  | V211-360-801-6     | コカ*タボルト(SP)      | 4  | M8X16  |      |
| 10 | 0275-112-013-0     | グリップ(ハンドル/MF)    | 2  |        |      |
| 11 | 0277-110-260-0 :28 | ウェイトCOMP         | 1  |        |      |

## 2. リフト関係(その1)



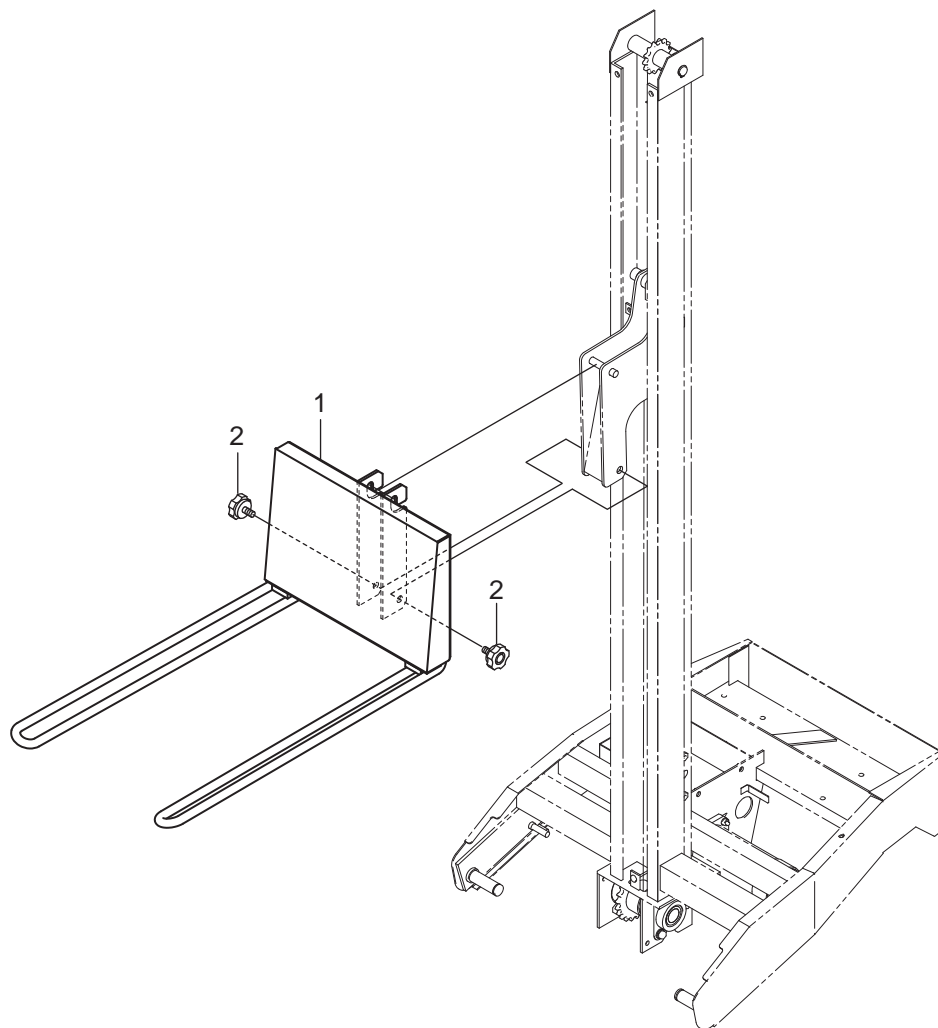
| 符号 | 部品コード               | 部品名称             | 個数      | 備考    | 小売単価 |
|----|---------------------|------------------|---------|-------|------|
| 1  | 0276-210-011-0      | スプロケット(8)        | 1       |       |      |
| 2  | V361-260-006-0      | サラハネツキナツト        | 2シユ M6  |       |      |
| 3  | 0277-210-220-0      | 外ウスプロケット(14)COMP | 1       |       |      |
| 4  | 0277-210-230-0 : 28 | スプロケット(22)COMP   | 1       |       |      |
| 5  | 0276-210-015-0      | ローラクラッチ          | FCB-30  |       |      |
| 6  | V744-130-420-8      | オイルシール           | TC30428 |       |      |
| 7  | 0276-210-013-0      | ワッシャ(30X50X2)    | 2       |       |      |
| 8  | 0661-171-011-0 : 28 | メタル(52X15)       | 2       |       |      |
| 9  | V211-360-802-0      | コガタホルト(SP)       | M8X20   |       |      |
| 10 | V600-130-620-5      | R.B.B            | 6205ZZ  |       |      |
| 11 | 0277-210-012-0      | チェン(ローラ/40X38)   | 1       | 継ぎ手含む |      |
| 12 | 0276-710-200-1      | ギヤモータASSY        | 1       |       |      |
| 13 | V200-260-602-5      | ホルト              | M6X25   |       |      |
| 14 | 3789-151-006-0      | ホジヨリンフ           | 4       |       |      |
| 15 | V360-260-006-0      | サラハネツキナツト        | 1シユ M6  |       |      |

## 2. リフト関係(その2)



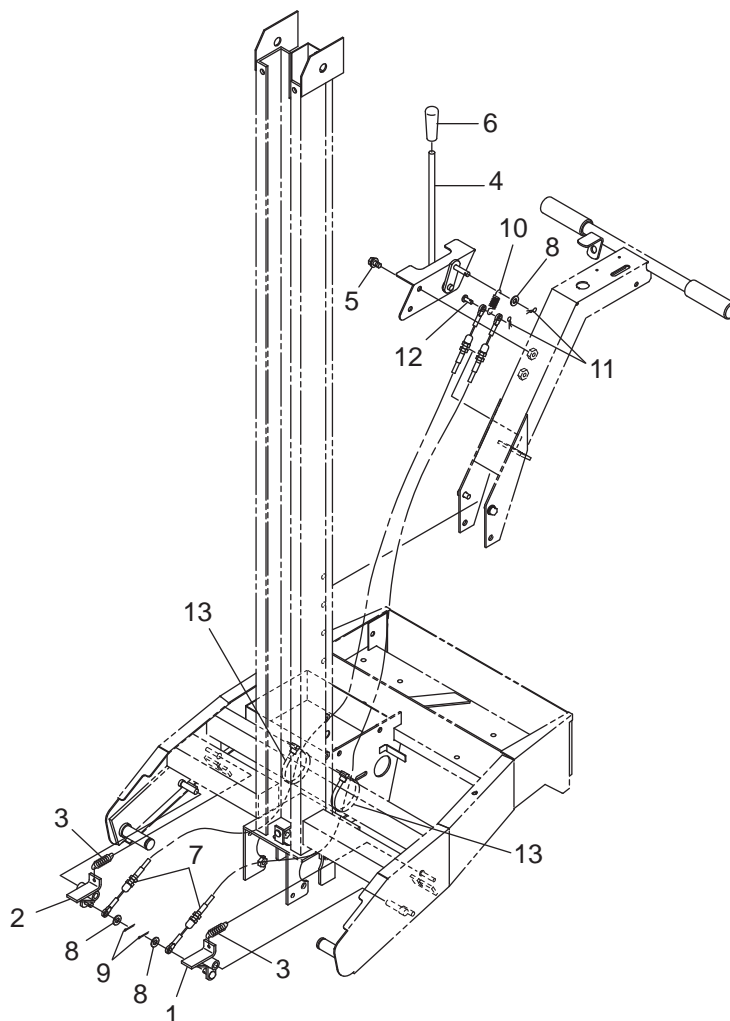
| 符号 | 部品コード              | 部品名称              | 個数 | 備考     | 小売単価 |
|----|--------------------|-------------------|----|--------|------|
| 1  | 0277-310-210-1 :01 | リフトフレームCOMP       | 1  |        |      |
| 2  | V600-130-630-4     | R.B.B             | 4  | 6304ZZ |      |
| 3  | 0277-310-011-0     | ガイドローラ            | 2  |        |      |
| 4  | 0277-310-012-0     | ガイドローラシテン         | 2  |        |      |
| 5  | V710-140-006-0     | Eガイドメワ            | 4  | 6      |      |
| 6  | 0277-210-210-1 :28 | ガイドスプロケット(14)COMP | 1  |        |      |
| 7  | 0453-611-011-0     | プッシュ(16X18X20)    | 2  |        |      |
| 8  | 0277-210-011-0     | ピン(16X125.5)      | 1  |        |      |
| 9  | V704-140-016-0     | Cガイドメワ(シク)        | 2  | 16     |      |
| 10 | 0277-210-013-0     | チェーンローラ/40X265)   | 1  |        |      |
| 11 | 0560-812-250-0     | ツギテリンク(40)ASSY    | 2  |        |      |
| 12 | 0277-210-014-0     | テンションロッド          | 1  |        |      |
| 13 | 0423-501-003-0     | ハンドルセットSP         | 1  |        |      |
| 14 | 0277-210-015-0     | カバー(9.2X13.8X50)  | 1  |        |      |
| 15 | 3746-621-019-0     | カウンタプーリリンク        | 2  |        |      |
| 16 | V304-260-008-0     | コガイドナット           | 2  | 2シユ M8 |      |

## 2. リフト関係(その3)



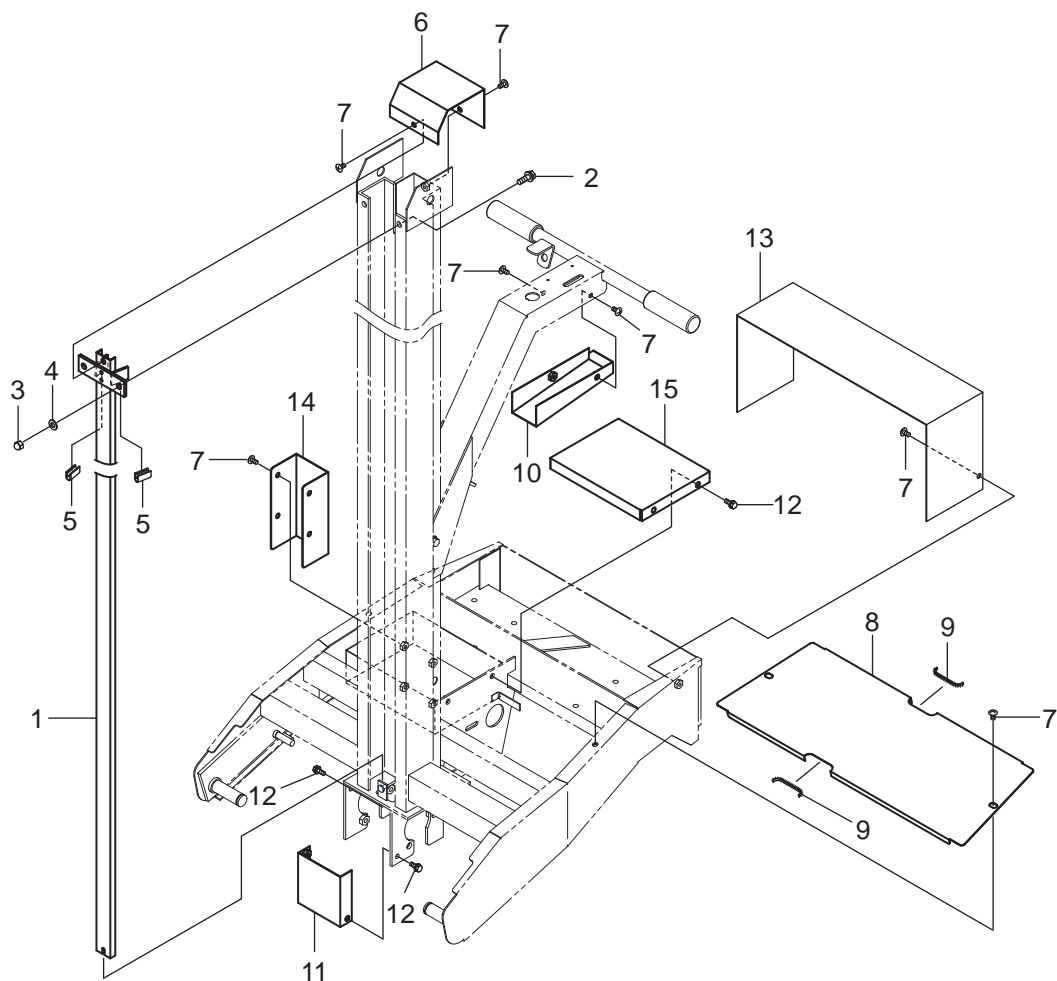
| 符号 | 部品コード              | 部品名称        | 個数 | 備考 | 小売単価 |
|----|--------------------|-------------|----|----|------|
| 1  | 0277-410-210-1 :01 | フォークCOMP    | 1  |    |      |
| 2  | 0277-410-011-0     | ボルト(M10X20) | 2  |    |      |

### 3. ホイールストップ関係



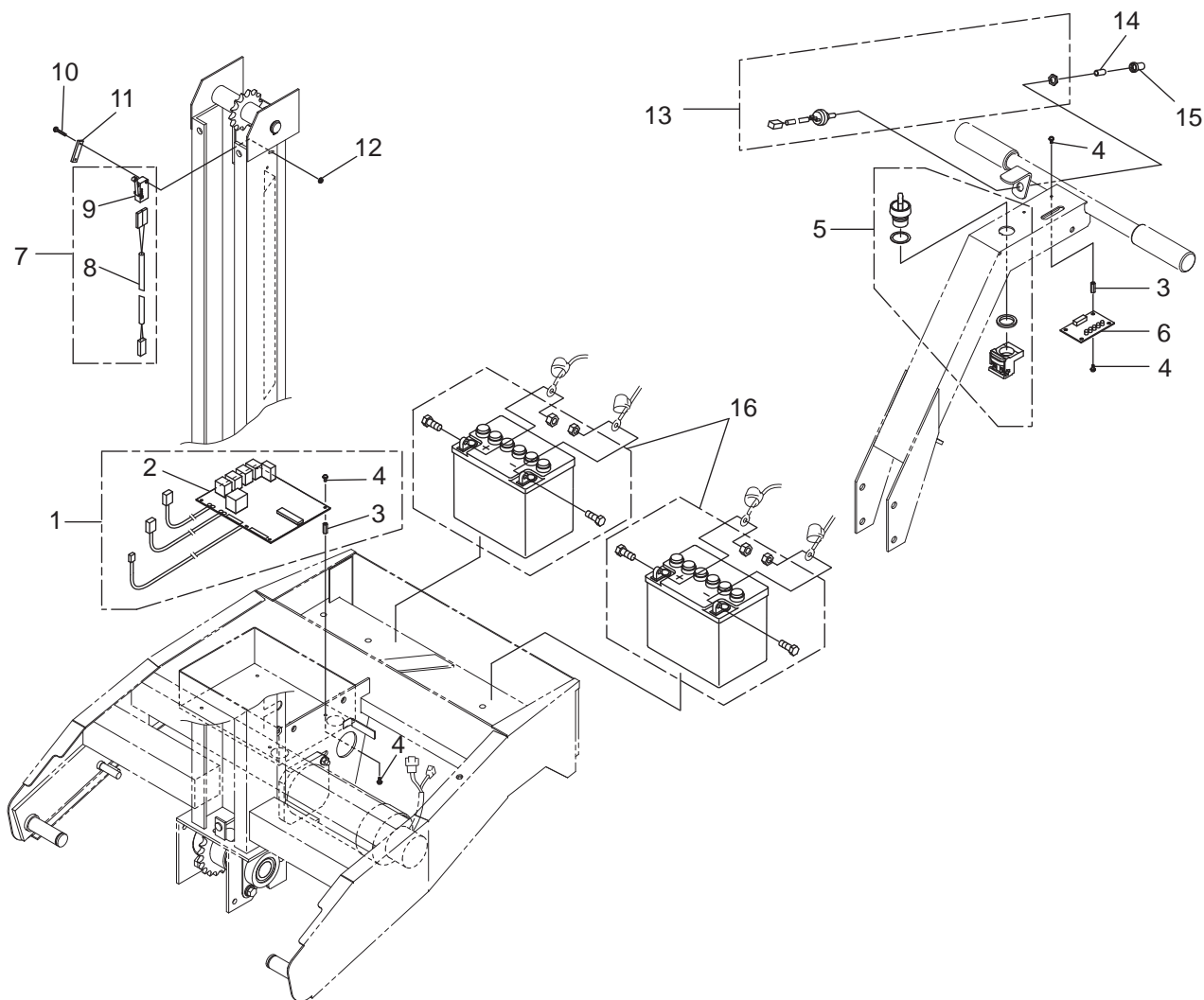
| 符号 | 部品コード              | 部品名称            | 個数     | 備考 | 小売単価 |
|----|--------------------|-----------------|--------|----|------|
| 1  | 0276-511-210-0 :29 | ホイールストップ(L)COMP | 1      |    |      |
| 2  | 0276-511-220-0 :29 | ホイールストップ(R)COMP | 1      |    |      |
| 3  | 8935-004-048-0     | カバーSP           | 2      |    |      |
| 4  | 0277-510-210-0     | ホイールストップレバーCOMP | 1      |    |      |
| 5  | V211-350-801-6     | コタホルト(SP)       | M8X16  | 2  |      |
| 6  | 1111-410-013-0     | ニギリ(アカ-10)      | 1      |    |      |
| 7  | 0277-510-200-0     | ホイールストップワイヤASSY | 2      |    |      |
| 8  | V411-260-008-0     | ミカキサガネ          | 8      | 3  |      |
| 9  | V500-162-501-5     | ワリピン            | 2.5X15 | 2  |      |
| 10 | 0661-640-015-1     | スプリング(HE045)    | 1      |    |      |
| 11 | 8935-009-013-0     | ワイヤツクヨウヘアピン     | 2      |    |      |
| 12 | 0771-120-013-0     | ブレーキセットピン       | 1      |    |      |
| 13 | 0325-503-004-1     | リピータイ           | 2      |    |      |

## 4. カバー関係



| 符号 | 部品コード               | 部品名称            | 個数    | 備考 | 小売単価 |
|----|---------------------|-----------------|-------|----|------|
| 1  | 0277-610-210-0 : 01 | フロントカバー-COMP    | 1     |    |      |
| 2  | V211-360-802-0      | コタホルト(SP)       | M8X20 | 2  |      |
| 3  | V341-160-008-0      | コタフクロナット        | M8    | 2  |      |
| 4  | V411-260-008-0      | ミキサガネ           | 8     | 2  |      |
| 5  | 0277-610-011-0      | トリム(25)         |       | 2  |      |
| 6  | 0277-610-012-0 : 29 | アツパカバー          |       | 1  |      |
| 7  | 4204-532-011-0      | トラスコネジ(M6X12)   | M6X12 | 11 |      |
| 8  | 0277-610-013-0 : 29 | フレームカバー         |       | 1  |      |
| 9  | 0277-110-011-0      | ジザイブッシュ(1.6X70) |       | 2  |      |
| 10 | 0277-610-220-0 : 01 | ハンドルベースカバー-COMP |       | 1  |      |
| 11 | 0277-610-230-0 : 29 | アンダカバー-COMP     |       | 1  |      |
| 12 | V210-360-601-6      | ホルト(SP)         | M6X16 | 4  |      |
| 13 | 0277-610-014-0      | バッテリーカバー        |       | 1  |      |
| 14 | 0277-610-015-0 : 29 | コートカバー          |       | 1  |      |
| 15 | 0277-610-016-0 : 29 | キバンカバー          |       | 1  |      |

## 5. 電装関係(その1)



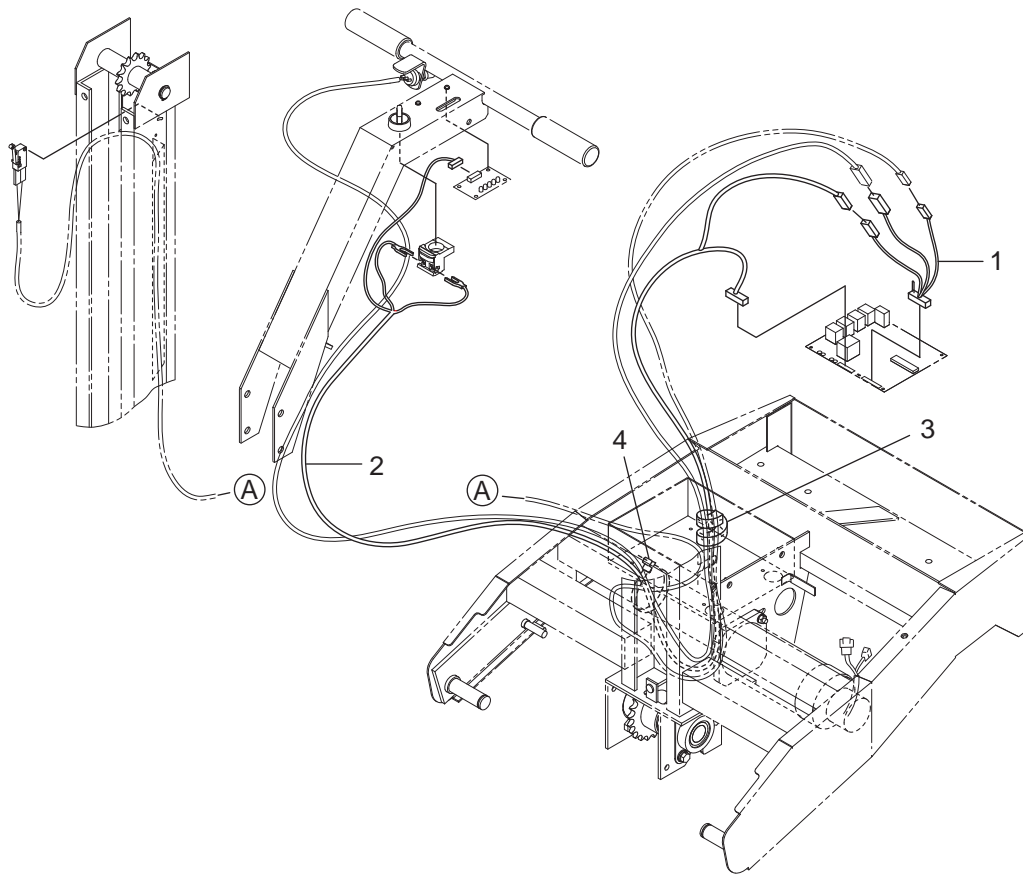
| 符号 | 部品コード          | 部品名称          | 個数 | 備考     | 小売単価 |
|----|----------------|---------------|----|--------|------|
| 1  | 0276-722-200-0 | コントローラ(F)SET  | 1  |        |      |
| 2  | 0276-722-210-0 | コントローラ(F)ASSY | 1  |        |      |
| 3  | 0640-520-017-0 | スペーサ(15)      | 4  |        |      |
| 4  | V120-353-000-8 | プラスナベコネジ(SP)  | 12 | M3X8   |      |
| 5  | 0277-730-011-0 | デンゲンスイッチ      | 1  |        |      |
| 6  | 0276-720-230-1 | ヒョウジキバンASSY   | 1  |        |      |
| 7  | 0277-730-230-0 | ジョウケンスイッチASSY | 1  |        |      |
| 8  | 0277-730-231-0 | ジョウケンSWコード    | 1  |        |      |
| 9  | 0270-760-201-0 | リミットSW        | 1  |        |      |
| 10 | V120-353-002-0 | プラスナベコネジ(SP)  | 2  | M3X20  |      |
| 11 | 3642-496-007-1 | スイッチトメタ       | 1  |        |      |
| 12 | V360-260-003-0 | サラバネツキナット(M3) | 2  | M3     |      |
| 13 | 0276-740-240-0 | ソウサスイッチASSY   | 1  |        |      |
| 14 | 0660-530-018-0 | マーカキャップ(6X15) | 1  |        |      |
| 15 | 0275-740-201-0 | ホウスイキャップ(SW)  | 1  |        |      |
| 16 | 0453-454-011-1 | バッテリー34A(Y)   | 2  | 34A19R |      |

>符号1は、符号2~4を含む。

>符号7は、符号8、9を含む。

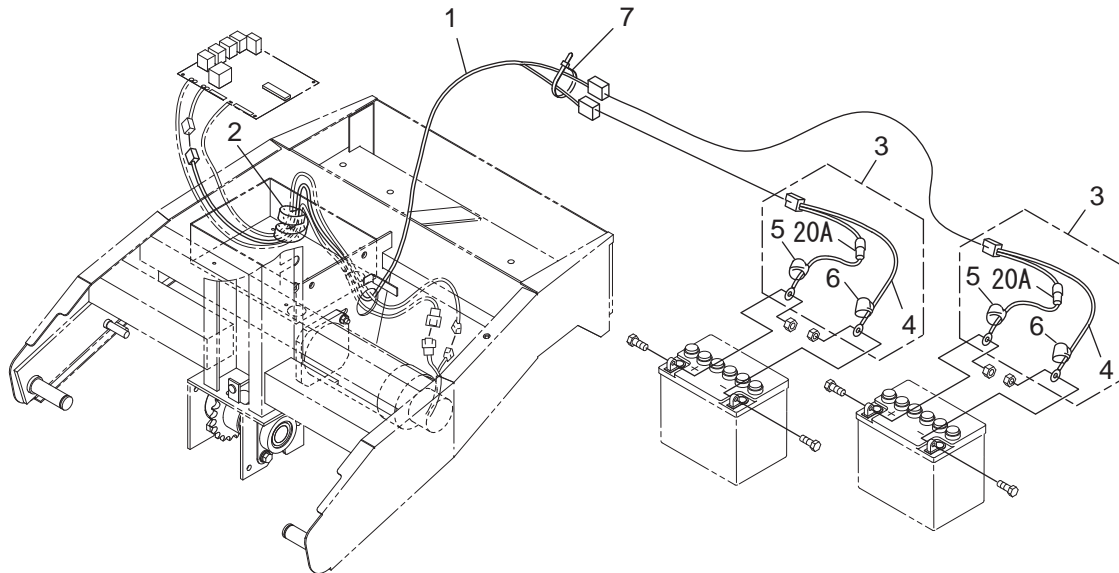


## 5. 電装関係(その2)



| 符号 | 部品コード          | 部品名称               | 個数 | 備考 | 小売単価 |
|----|----------------|--------------------|----|----|------|
| 1  | 0277-730-200-0 | チュウケイコードASSY       | 1  |    |      |
| 2  | 0277-730-220-0 | チュウケイコード(ハンドル)ASSY | 1  |    |      |
| 3  | 0277-730-012-0 | スポンジ(15X20X150)    | 1  |    |      |
| 4  | 0325-503-004-1 | リレータイ              | 1  |    |      |

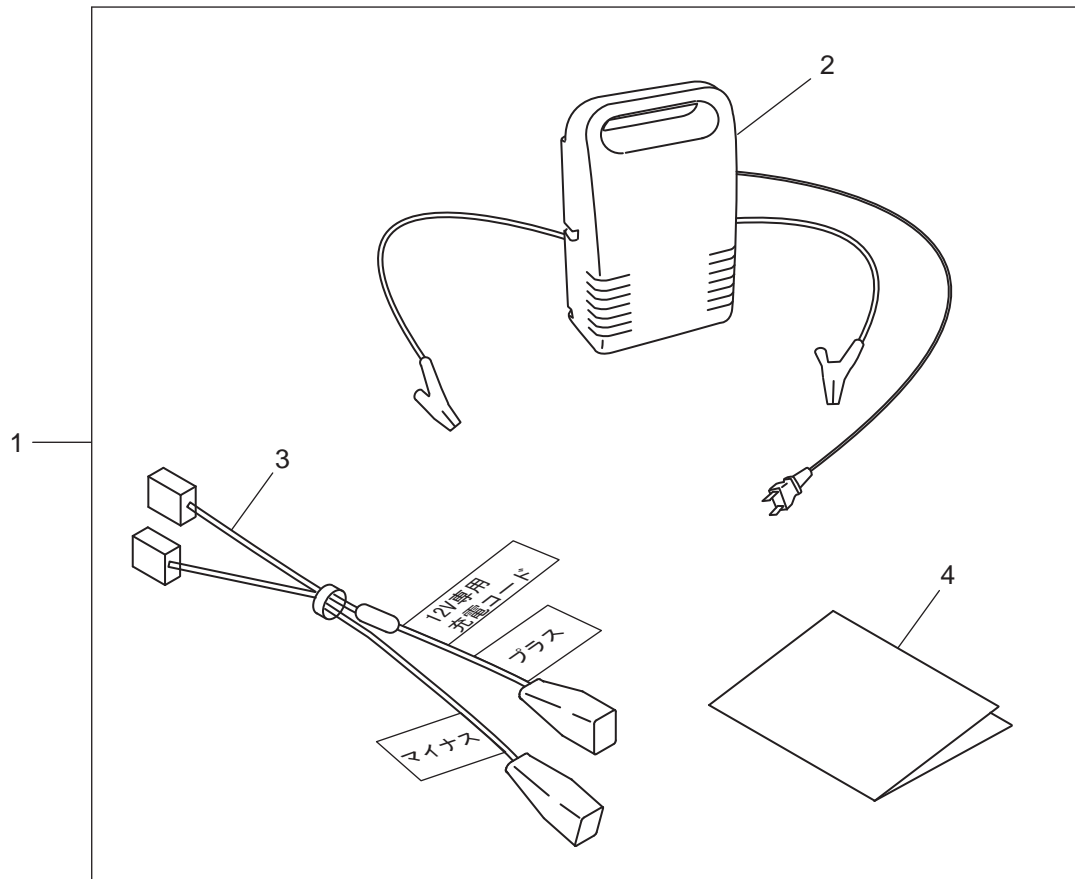
## 5. 電装関係(その3)



| 符号 | 部品コード          | 部品名称            | 個数 | 備考 | 小売単価 |
|----|----------------|-----------------|----|----|------|
| 1  | 0277-730-210-0 | バッテリーコードASSY    | 1  |    |      |
| 2  | 0277-730-012-0 | スポンジ(15X20X150) | 1  |    |      |
| 3  | 0277-740-210-0 | バッテリータンシコードASSY | 2  |    |      |
| 4  | 0277-740-211-0 | バッテリータンシコード     | 2  |    |      |
| 5  | 0732-650-011-0 | バッテリータンシキャップ(R) | 2  |    |      |
| 6  | 0732-650-012-0 | バッテリータンシキャップ(B) | 2  |    |      |
| 7  | 0612-630-011-0 | リポートタイ(100)     | 1  |    |      |

>符号3は、符号4~6を含む。

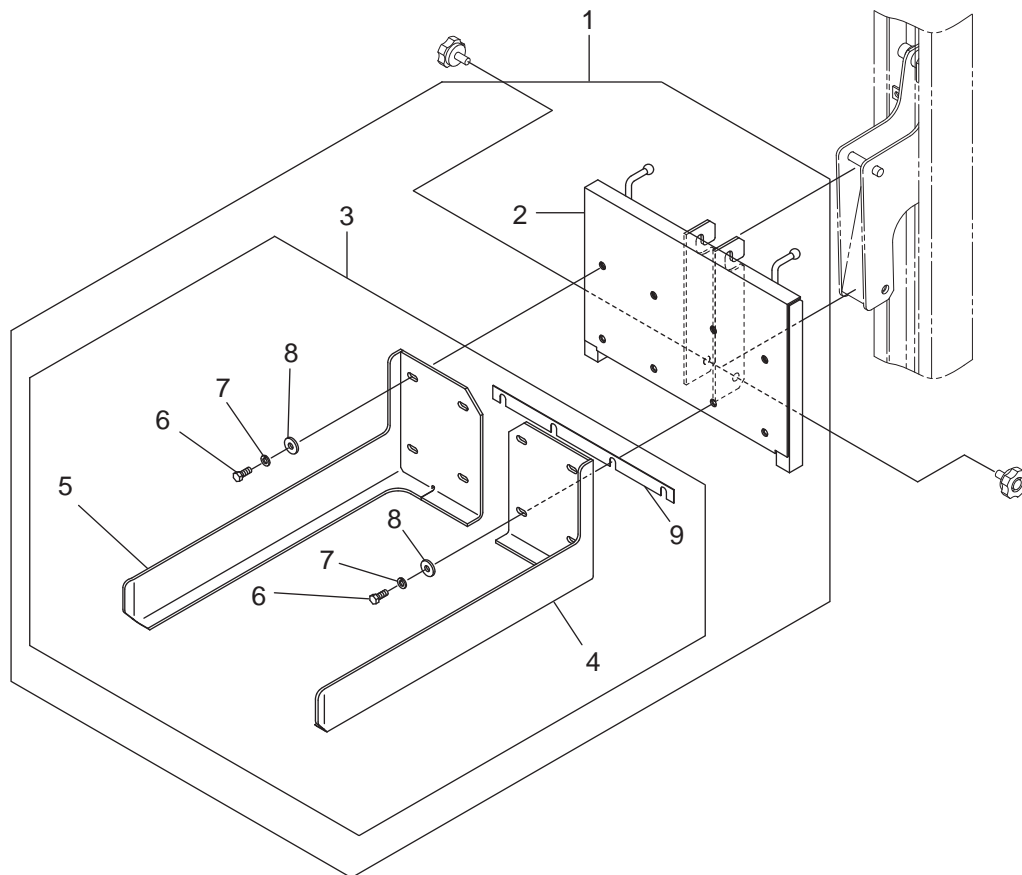
## 6. OPT関係 充電器



| 符号 | 部品コード          | 部品名称              | 個数 | 備考 | 小売単価 |
|----|----------------|-------------------|----|----|------|
| 1  | 0277-840-200-0 | ジュウテンキSET         | 1  |    |      |
| 2  | 0276-811-210-0 | ジュウテンキ ASSY       | 1  |    |      |
| 3  | 0276-810-310-0 | ジュウテンコード(12V)ASSY | 1  |    |      |
| 4  | 0277-840-201-0 | ヨウリョウシヨ(ジュウテンキ)   | 1  |    |      |

>符号1は、符号2~4を含む。

## 6. OPT関係 コンテナフォーク(ﾀﾞｲ)



| 符号 | 部品コード               | 部品名称               | 個数 | 備考 | 小売単価 |
|----|---------------------|--------------------|----|----|------|
| 1  | 0277-810-200-0      | コンテナフォーク(ﾀﾞｲ)SET   | 1  |    |      |
| 2  | 0277-810-210-0 : 01 | コンテナフォークベースCOMP    | 1  |    |      |
| 3  | 0276-821-200-0      | コンテナフォーク(MF)SET    | 1  |    |      |
| 4  | 0276-821-210-0      | コンテナフォーク(L/MF)COMP | 1  |    |      |
| 5  | 0276-821-220-0      | コンテナフォーク(R/MF)COMP | 1  |    |      |
| 6  | V201-460-802-0      | ｺﾞﾀﾞﾎﾙﾄ            | 8  | 9T |      |
| 7  | V401-160-008-0      | S.W                | 8  |    |      |
| 8  | 8935-042-028-0      | ﾎｼﾞﾖｽﾌﾟﾛｹｯﾄﾘﾝｸ     | 8  |    |      |
| 9  | 0276-821-201-0 : 01 | ｼﾑ(350X22/01)      | 2  |    |      |

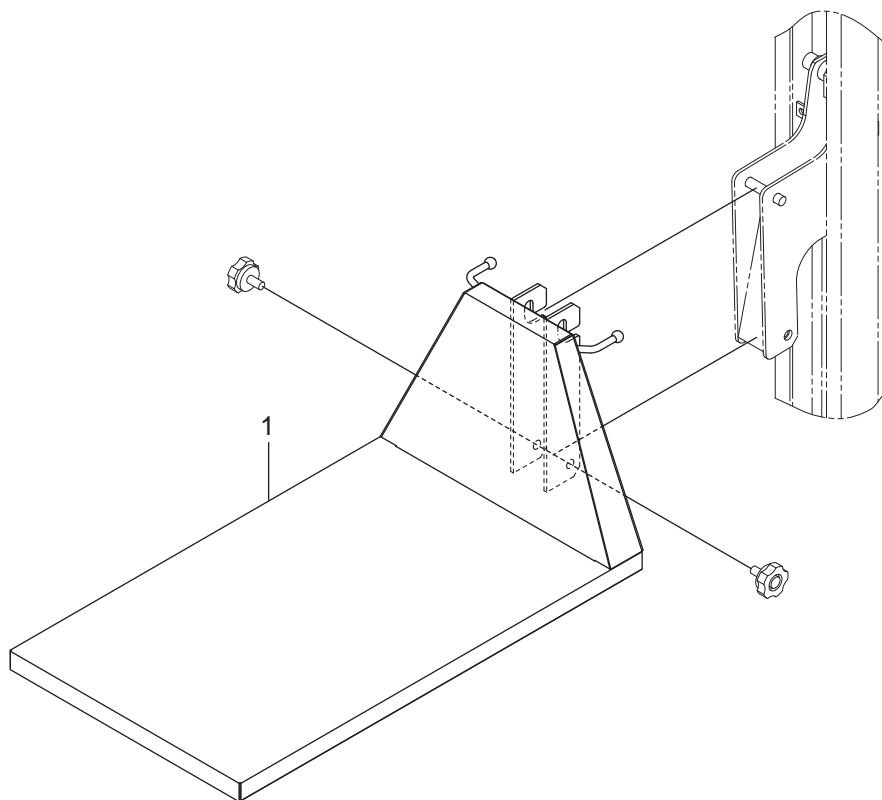
>符号1は、符号2～9を含む。

>符号3は、符号4～9を含む。



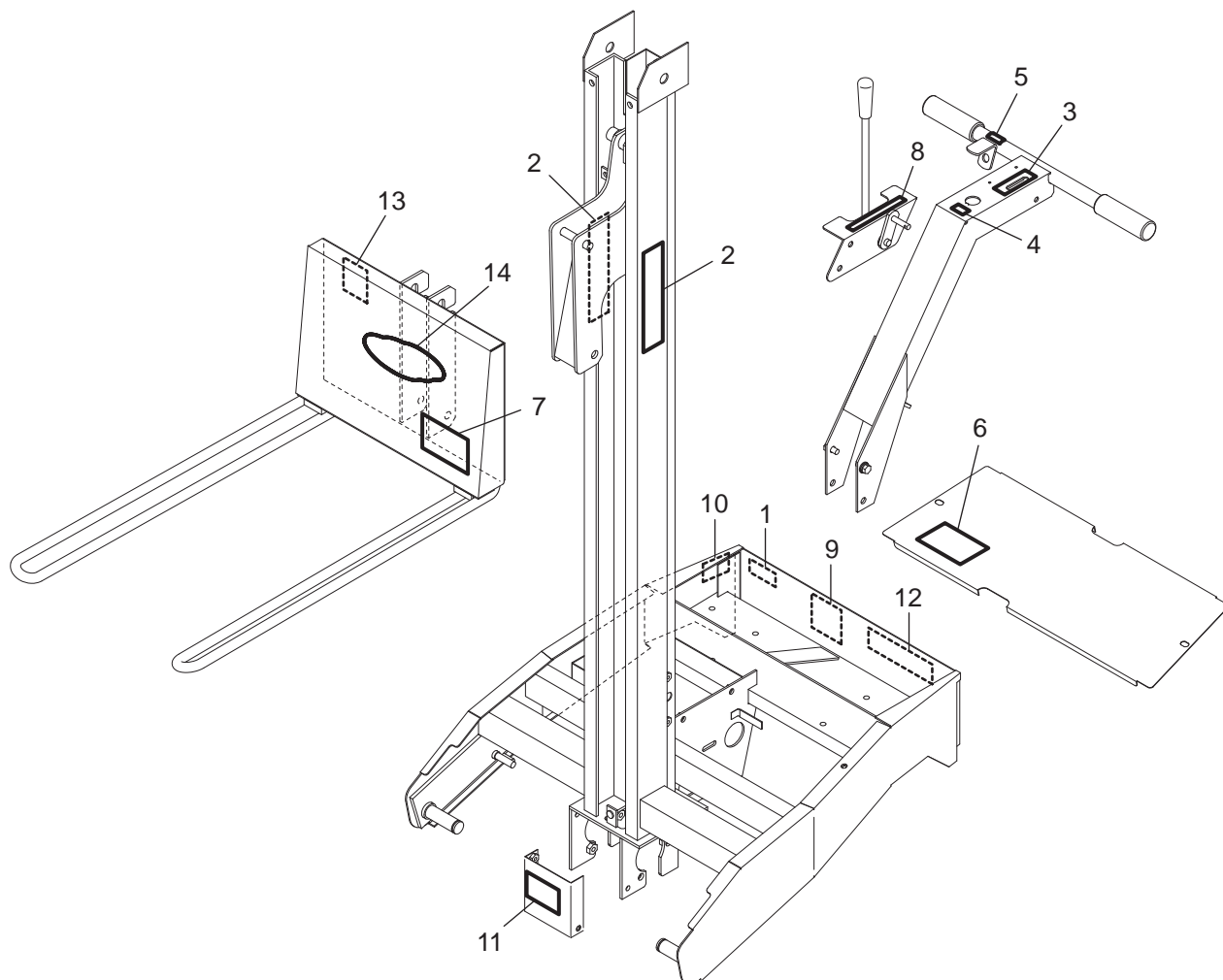
## 6. OPT関係 フラットテーブル

---



| 符号 | 部品コード               | 部品名称         | 個数 | 備考 | 小売単価 |
|----|---------------------|--------------|----|----|------|
| 1  | 0277-830-210-0 : 01 | フラットテーブルCOMP | 1  |    |      |

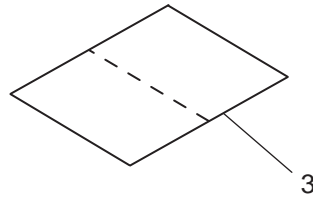
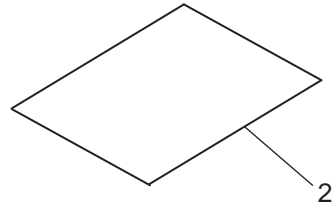
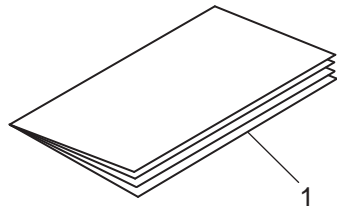
## 7. ラベル関係



| 符号 | 部品コード          | 部品名称              | 個数 | 備考 | 小売単価 |
|----|----------------|-------------------|----|----|------|
| 1  | 0277-910-011-1 | キシマーク(L603-MF)    | 1  |    |      |
| 2  | 0277-910-012-0 | オーナメント(L603-MF)   | 2  |    |      |
| 3  | 0277-910-013-0 | ラベル(バッテリーインジケータ)  | 1  |    |      |
| 4  | 0276-910-014-0 | ラベル(テンゲン)         | 1  |    |      |
| 5  | 0275-915-013-0 | スイッチソウサマーク        | 1  |    |      |
| 6  | 0276-910-016-0 | ラベル(ホイールストップ)     | 1  |    |      |
| 7  | 0277-910-014-0 | ラベル(ケイコク/セキサイ)    | 1  |    |      |
| 8  | 0277-910-015-0 | ラベル(パーキング)        | 1  |    |      |
| 9  | 0771-910-018-1 | ラベル(ケイコク/カキ.カンテン) | 1  |    |      |
| 10 | 0275-910-015-0 | ラベル(タイスイチュウイ)     | 1  |    |      |
| 11 | 0329-910-034-0 | ラベル(ケイコク/プーリカイト)  | 1  |    |      |
| 12 | 0453-910-027-0 | ラベル(チュウイ/トリセツ)    | 1  |    |      |
| 13 | 0276-913-014-0 | ラベル(ケケン/テントウ)     | 1  |    |      |
| 14 | 0270-910-014-0 | ペットマーク            | 1  |    |      |

## 8. 付帯品関係

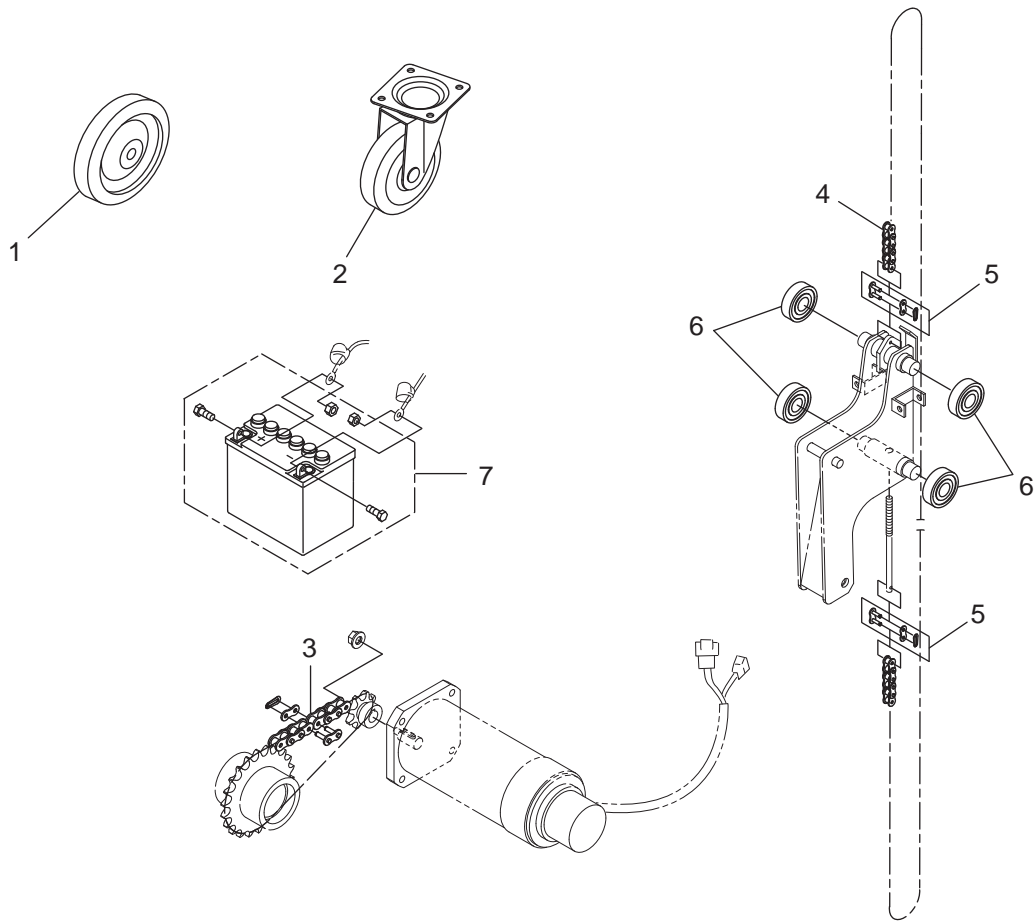
---



| 符号 | 部品コード          | 部品名称                | 個数 | 備考 | 小売単価 |
|----|----------------|---------------------|----|----|------|
| 1  | 0277-940-011-0 | トリアツカイセツメイシヨ        | 1  |    |      |
| 2  | 0277-940-012-0 | フォークバッテリーリツケヨウリヨウシヨ | 1  |    |      |
| 3  | 0771-960-011-0 | アイヨウシヤカート           | 1  |    |      |



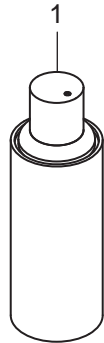
## 9. サービス資料(その1) 主な消耗部品



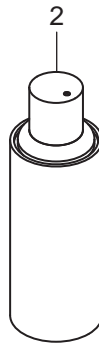
| 符号 | 部品コード          | 部品名称            | 個数 | 備考    | 小売単価   |
|----|----------------|-----------------|----|-------|--------|
| 1  | 0276-113-012-0 | キャスト(200)       | 2  |       |        |
| 2  | 0276-113-011-0 | リヤホイール(150)     | 2  |       |        |
| 3  | 0277-210-012-0 | チェン(ローラ/40X38)  | 1  | 継ぎ手含む |        |
| 4  | 0277-210-013-0 | チェン(ローラ/40X265) | 1  |       |        |
| 5  | 0560-812-250-0 | ツギテリンク(40)ASSY  | 2  |       |        |
| 6  | V600-130-630-4 | R.B.B           | 4  |       | 6304ZZ |
| 7  | 0453-454-011-1 | バッテリー34A(Y)     | 2  |       | 34A19R |

## 9. サービス資料(その2) スプレー塗料

---



スプレー(ライトグリーン)



スプレー(サマーホワイト)



スプレー(黒色4号)

| 符号 | 部品コード          | 部品名称          | 個数 | 備考      | 小売単価 |
|----|----------------|---------------|----|---------|------|
| 1  | 1300-972-004-0 | スプレー(ライトグリーン) | 1  | ライトグリーン |      |
| 2  | S550-110-000-2 | スプレー(サマーホワイト) | 1  | サマーホワイト |      |
| 3  | 1300-977-002-0 | スプレー(黒色4号)    | 1  | 黒色4号    |      |

# 9. サービス資料(その3) 配線図

