

乗用草刈機

PARTS LIST

R 8 8 1 6 C

目 次

見出しNo		ページNo
1.	ギヤーボックス関係(その1)	1
1.	ギヤーボックス関係(その2)1/2	2
1.	ギヤーボックス関係(その2)2/2	3
1.	ギヤーボックス関係(その3)	4
1.	ギヤーボックス関係(その4)1/2	5
1.	ギヤーボックス関係(その4)2/2	6
1.	ギヤーボックス関係(その5)	7
1.	ギヤーボックス関係(その6)	8
1.	ギヤーボックス関係(その7)	9
1.	ギヤーボックス関係(その8)	10
1.	ギヤーボックス関係(その9)	11
2.	フレーム関係	12
3.	走行装置関係(その1)	13
3.	走行装置関係(その2)	14
3.	走行装置関係(その3)	15
3.	走行装置関係(その4)	16
3.	走行装置関係(その5)	17
3.	走行装置関係(その6) ターフタイヤM OPT	18
3.	走行装置関係(その7) ターフタイヤウシロ OPT	19
4.	エンジン関係(その1)エンジン	20
4.	エンジン関係(その2)ネリヨウタンク1	21
4.	エンジン関係(その3)ネリヨウタンク2	22
4.	エンジン関係(その4)エンジンガイソウ	23
4.	エンジン関係(その5)デンソウ1	24
4.	エンジン関係(その6)デンソウ2	25
4.	エンジン関係(その7)デンソウ3	26
4.	エンジン関係(その8)デントウ	27
5.	操作関係(その1)HSTペダル	28
5.	操作関係(その2)HSTレバー	29
5.	操作関係(その3)HSTケーブル	30
5.	操作関係(その4)ブレーキペダル	31
5.	操作関係(その5)ラックピニオン	32
5.	操作関係(その6)ステアリング	33
5.	操作関係(その7)スロットルレバー	34
5.	操作関係(その8)ソサボックス	35
5.	操作関係(その9)チェンジレバー	36
5.	操作関係(その10)レバーデフロック	37
6.	刈取装置関係(その1)デントウ1	38
6.	刈取装置関係(その2)デントウ2	39
6.	刈取装置関係(その3)ブレーキ	40
6.	刈取装置関係(その4)カバー1(1/2)	41
6.	刈取装置関係(その4)カバー1(2/2)	42
6.	刈取装置関係(その5)カバー2(OPT)	43
6.	刈取装置関係(その6)ショウコウソウチ1	44
6.	刈取装置関係(その7)ショウコウソウチ2	45

目 次

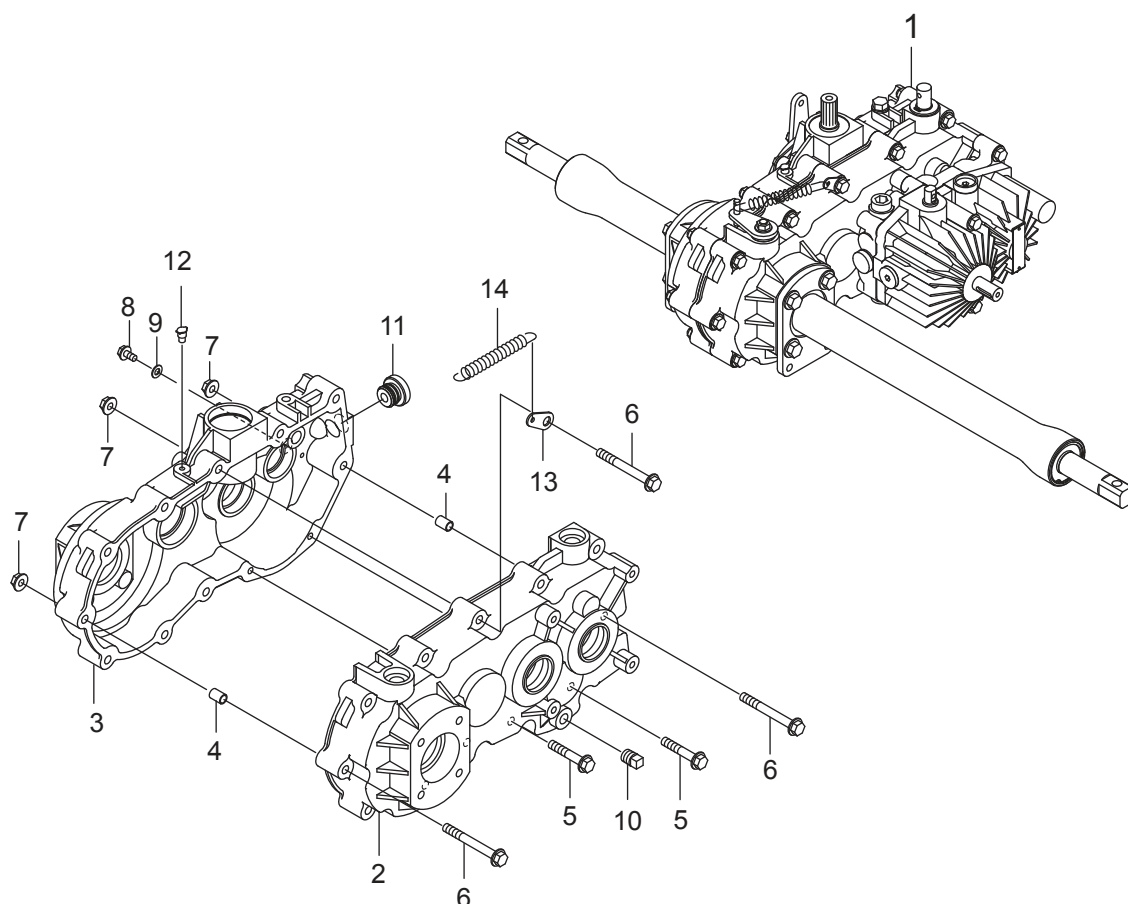
見出しNo		ページNo
6.	刈取装置関係(その8)クラッチレバー	46
6.	刈取装置関係(その9)ジョウゲレバー	47
6.	刈取装置関係(その10)カリハセンジョウ	48
7.	シート・カバー関係(その1)ステップ	49
7.	シート・カバー関係(その2)カバーフレーム	50
7.	シート・カバー関係(その3)エンジンカバー	51
7.	シート・カバー関係(その4)シートカバー	52
7.	シート・カバー関係(その5)シート1	53
7.	シート・カバー関係(その6)シート2	54
8.	ラベル関係1/2	55
8.	ラベル関係2/2	56
9.	オプションセット関係(その1)ナイフ(V)SET	57
9.	オプションセット関係(その2)パンクホウシナイ	58
9.	オプションセット関係(その3)シャタイカバー	59
9.	REP関係(その1)ナイフSET	60
9.	REP関係(その2)ブレーキシュー	61
10.	付帯品関係	62
11.	サービス資料(その1)主な消耗部品	63
11.	サービス資料(その2)スプレー塗料	64
11.	サービス資料(その3)配線図	65

◎塗装色コードについて

部品コード下2桁(○○○○-○○○-○○○-○○:□□)は塗装色コードを表しています。

- 1): 28---黒色4号
- 2): 14---ブラック3分ツヤ
- 3): 55---ルージュレット
- 4): 32---耐熱塗料ブラック

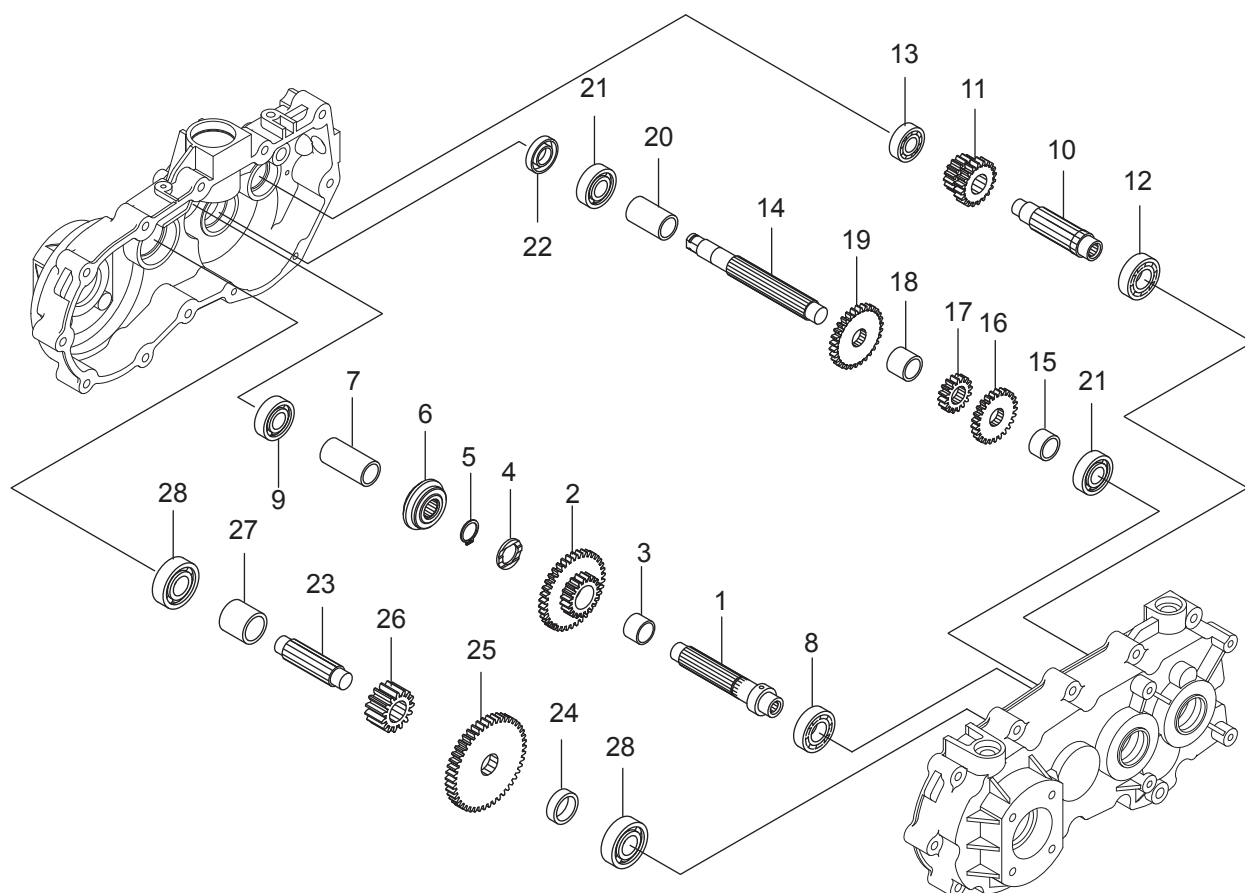
1. ギヤボックス関係(その1)



符号	部品コード	部品名称	個数	備考	小売単価
1	0676-111-210-1	ミッション(887)ASSY	1		
2	0674-111-221-0	ケース(L)	1		
3	0674-111-222-0	ケース(R)	1		
4	0455-130-041-0	ノックパイプ	2		
5	0674-111-223-0	フランジボルトM8X45-7T	2		
6	0674-111-224-0	フランジボルトM8X70-7T	10		
7	0664-411-012-0	フランジナット(M8)	10	M8 7T	
8	0339-181-212-0	フランジボルトM6X12-10.9	1		
9	0460-202-003-0	シールワッシャ(6)	1		
10	3614-101-005-0	アタマツキプラグ	1		
11	1155-220-015-0	キューユキャップ(20)	1		
12	0674-111-225-0	オイルカット	1		
13	0674-111-452-0	パネカケ(レバー)	1		
14	0343-625-012-0	スプリング(HE085)	1		

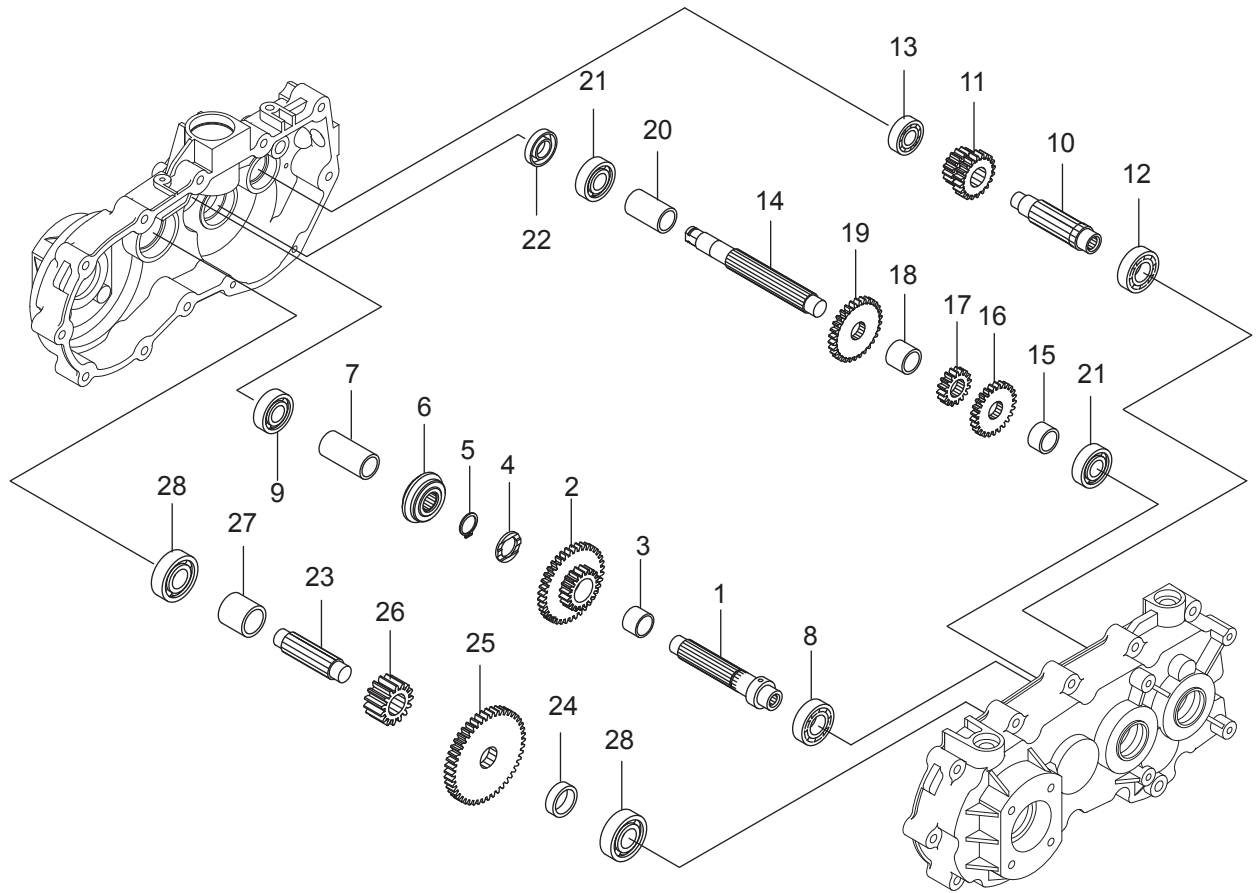
>符号1は、(その1)符号2~(その4)を含む。

1. ギヤボックス関係(その2)1/2



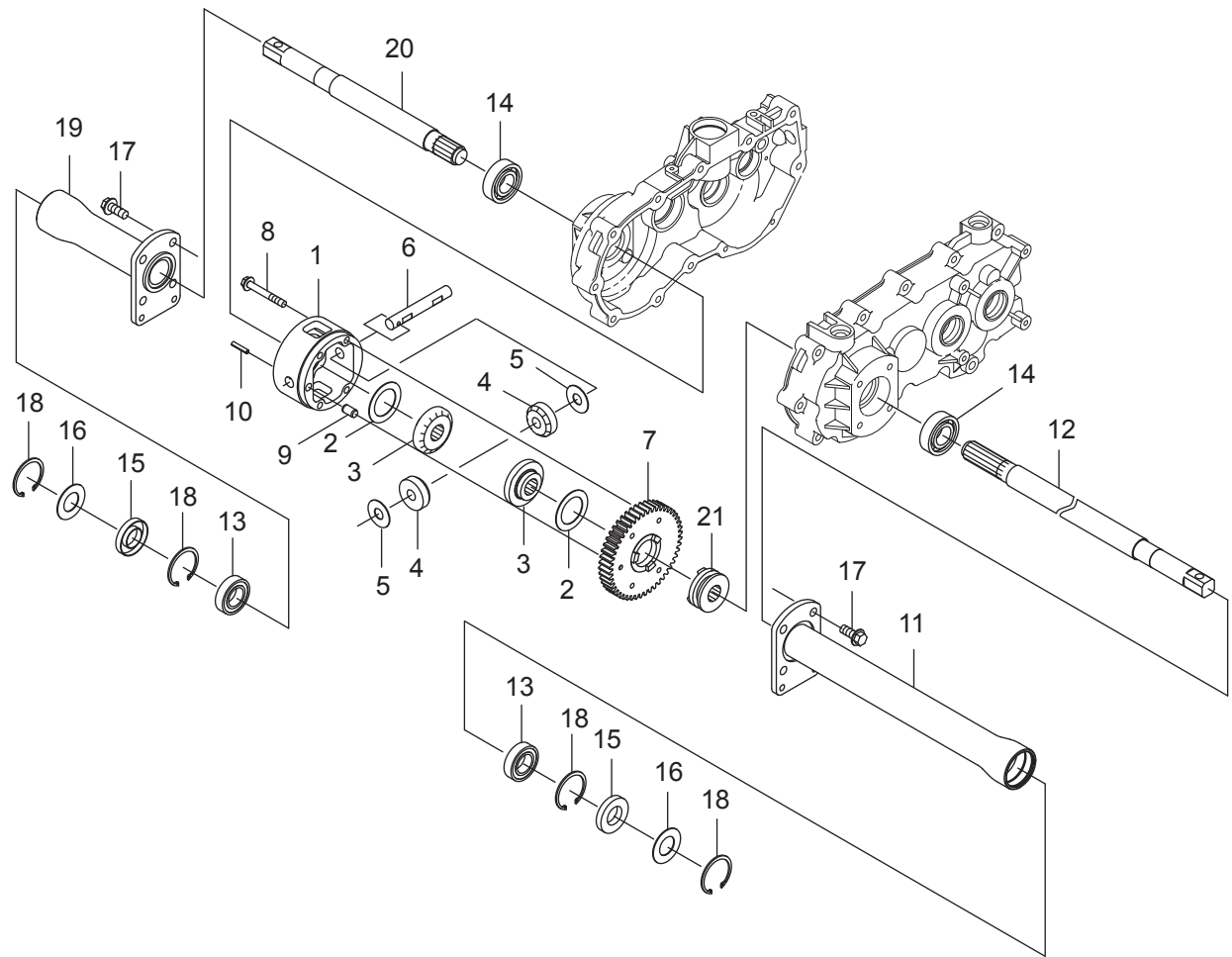
符号	部品コード	部品名称	個数	備考	小売単価
1	0674-111-251-0	HSTニューリヨクシク	1		
2	0674-111-252-0	キヤ(m2-19・38)	1		
3	0674-111-253-0	ニードルベアリング202417	1	NTN K20X24X17S	
4	0674-111-254-0	サガネ(20X30X3)	1		
5	V704-140-020-0	Cガ外メワ(シク)	1	20	
6	0674-111-255-0	スパイラルマイタ(2.5/20R)	1		
7	0674-111-256-0	カラ(20X25X54)	1		
8	0674-111-011-0	R.B.B(6004)	1	6004	
9	0674-111-013-0	R.B.B(6203)	1	6203	
10	0674-111-271-0	ファーストシク	1		
11	0674-111-272-0	チェンジキヤ(m2-21・16)	1		
12	0674-111-011-0	R.B.B(6004)	1	6004	
13	1122-280-013-0	R.B.B(6202)	1		
14	0674-111-291-0	セカンドシク	1		
15	0674-111-292-0	カラ(20X25X15)	1		
16	0674-111-293-0	キヤ(m2-25)	1		
17	0674-111-294-0	キヤ(m2-16)	1		
18	0674-111-295-0	カラ(20X25X21)	1		
19	0674-111-296-0	キヤ(m2-30)	1		
20	0674-111-297-0	カラ(20X25X43)	1		

1. ギヤボックス関係(その2)2/2



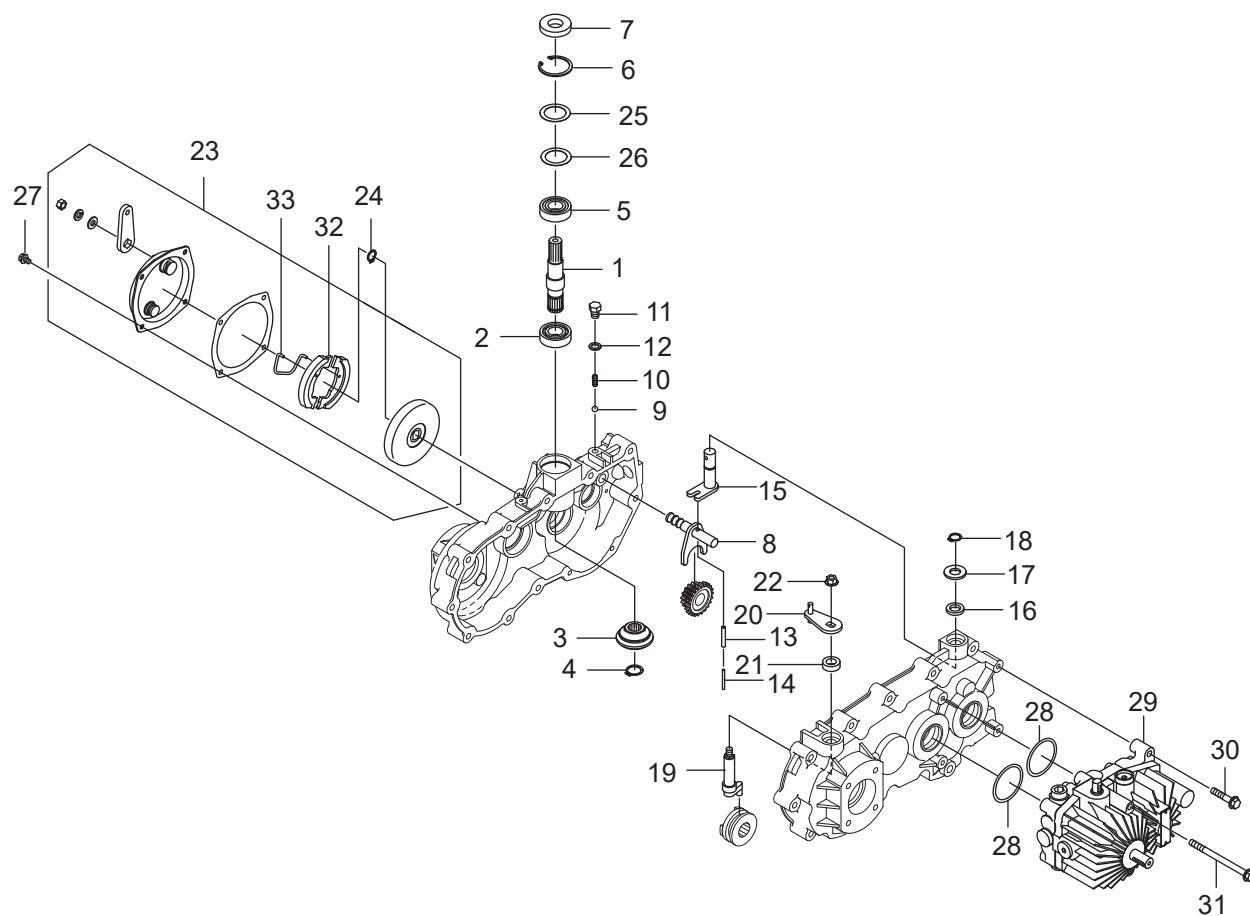
符号	部品コード	部品名称	個数	備考	小売単価
21	0674-111-013-0	R.B.B(6203)	6203	2	
22	V744-117-350-7	オイルシール	TC17357	1	
23	0674-111-311-0	サードジク		1	
24	0674-111-312-0	カラ- (25X32X10)		1	
25	0674-111-313-0	ギヤ(m2-46)		1	
26	0674-111-314-0	ギヤ(m2.5-15)		1	
27	0674-111-315-0	カラ- (25X32X31)		1	
28	1122-280-021-0	R.B.B(6204)		2	

1. ギヤボックス関係(その3)



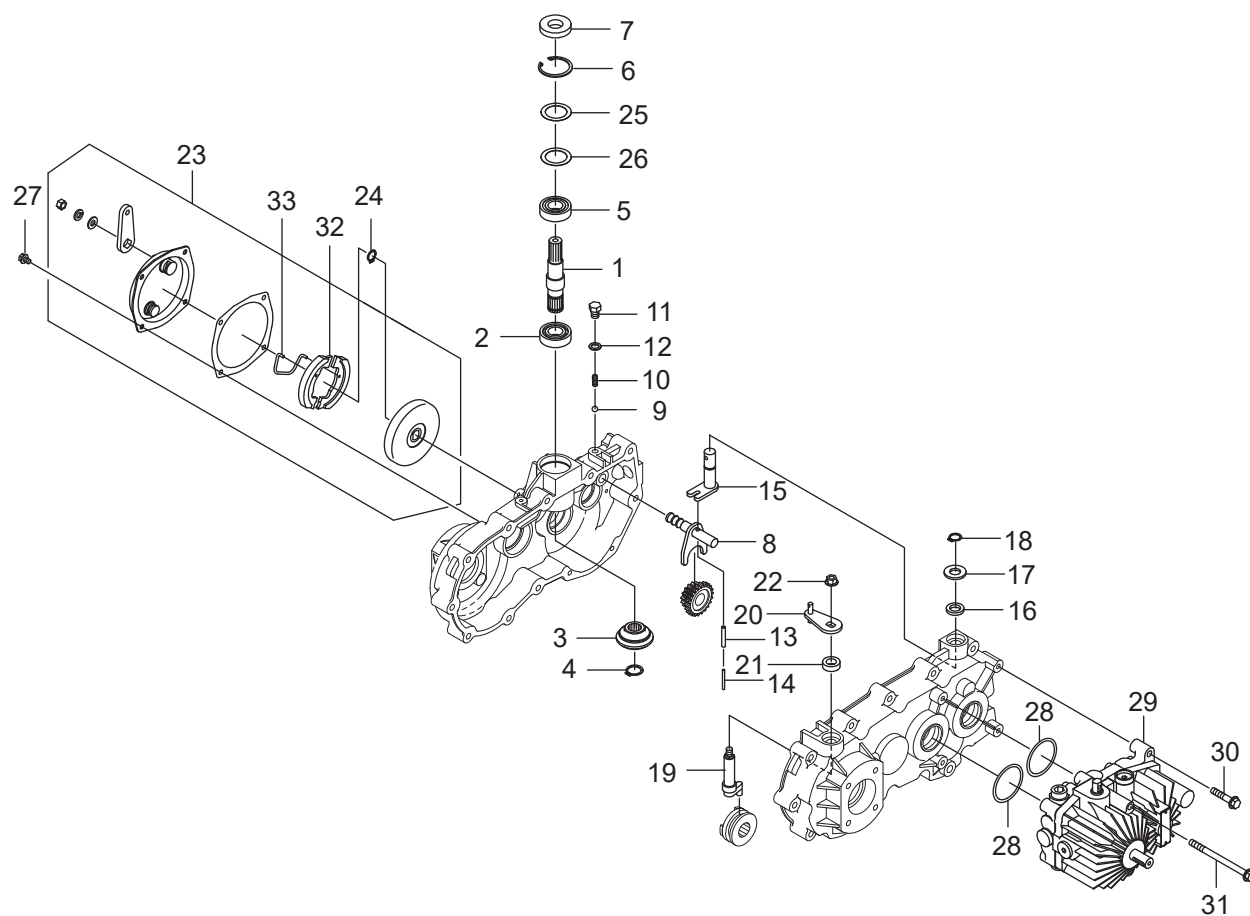
符号	部品コード	部品名称	個数	備考	小売単価
1	0674-111-331-0	デフケース	1		
2	0423-101-015-0	デフベベルワツシャ	2		
3	0674-111-332-0	デフベベル(16)	2		
4	0423-101-018-2	デフピニオン	2		
5	0423-101-017-0	デフピニオンワツシャ	2		
6	0674-111-333-0	デフピニオンシク	1		
7	0674-111-334-0	デフキヤ	1		
8	0674-111-335-0	ロックフランジホルトM8X60-7T	4		
9	0455-110-051-0	PIN/10X18	1		
10	V580-140-502-5	スプリングピン(W)	5X25		
11	0671-112-360-0 :28	ホイelpaip(L)COMP	1		
12	0671-112-351-0	ホイelpiaフトL	1		
13	0674-111-015-0	R.B.B(6005DDU)	6005DDU	2	
14	0674-111-016-0	R.B.B(6205)	6205	2	
15	V744-125-470-8	オイルシール	TC25478	2	
16	0337-330-013-0	ホウシシール(25X47)		2	
17	0339-181-405-0	ロックフランジホルトM10X25		8	
18	V705-140-047-0	Cカ ^o 外メワ(アナ)	47	4	
19	0671-112-390-0 :28	ホイelpaip(R)COMP		1	
20	0671-112-381-0	ホイelpiaフトR		1	
21	0674-111-382-0	クラッチ		1	

1. ギヤボックス関係(その4) 1/2



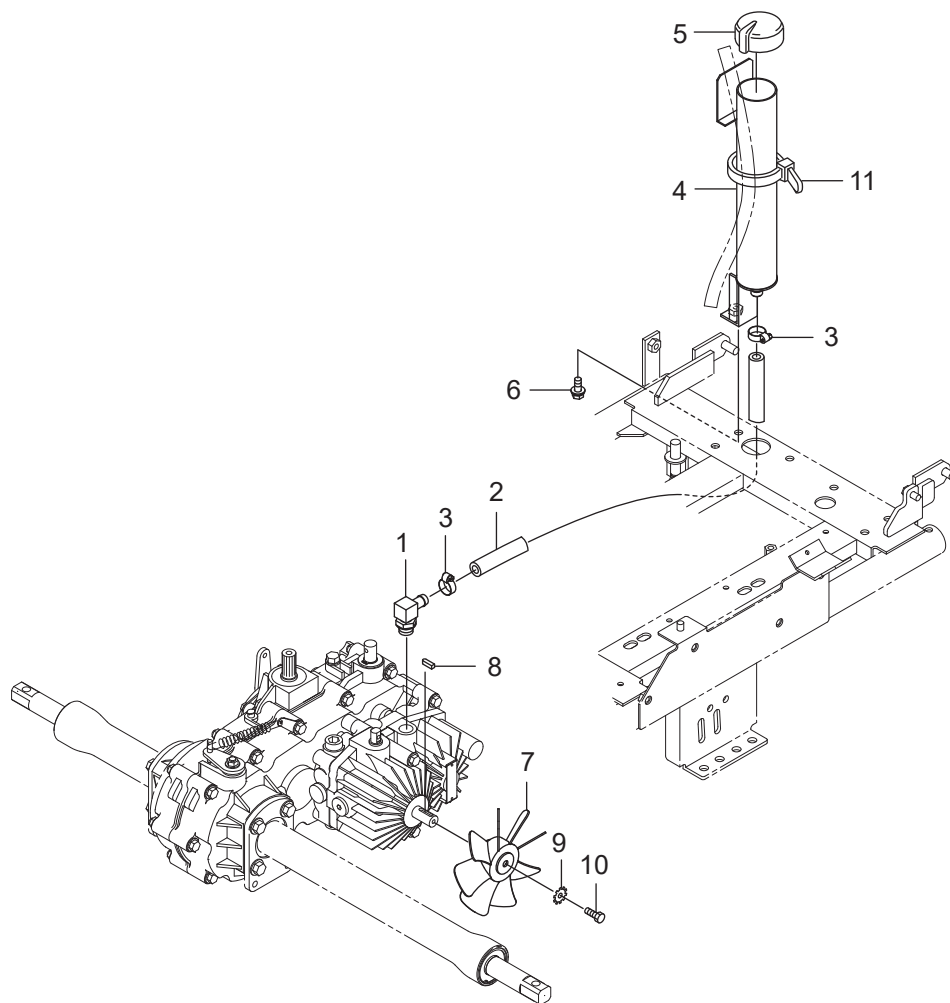
符号	部品コード	部品名称	個数	備考	小売単価
1	0674-111-231-0	ニュウリョクジク	1		
2	0674-111-011-0	R.B.B(6004)	6004	1	
3	0674-111-232-0	スパイラルマイタ(2.5/20L)	1		
4	V704-140-020-0	Cガ外メワ(ジク)	20	1	
5	V600-150-600-4	R.B.B	6004DDU	1	
6	V705-140-042-0	Cガ外メワ(アナ)	42	1	
7	V744-120-420-8	オイルシール	TC20428	1	
8	0674-111-420-0	チェンジシフターCOMP		1	
9	V680-200-001-0	スチールボール	5/16	1	
10	0439-110-021-1	シフトスプリング		1	
11	V203-261-001-6	コガタホルト(ホソメ)	M10X1.25X16	1	
12	0455-753-012-0	ドレンワッシャ		1	
13	V580-140-502-5	スプリングピン(W)	5X25	1	
14	V580-140-302-5	スプリングピン(W)	3X25	1	
15	0674-111-430-0	チェンジプレートCOMP		1	
16	V744-115-250-7	オイルシール	TC15257	1	
17	0674-111-411-0	ザガネ(15X30X2)	T=2.0	1	
18	V704-140-015-0	Cガ外メワ(ジク)	15	1	
19	0674-111-451-0	シフター(テフロック)		1	
20	0674-111-460-0	SCLレバーCOMP		1	

1. ギヤボックス関係(その4) 2/2



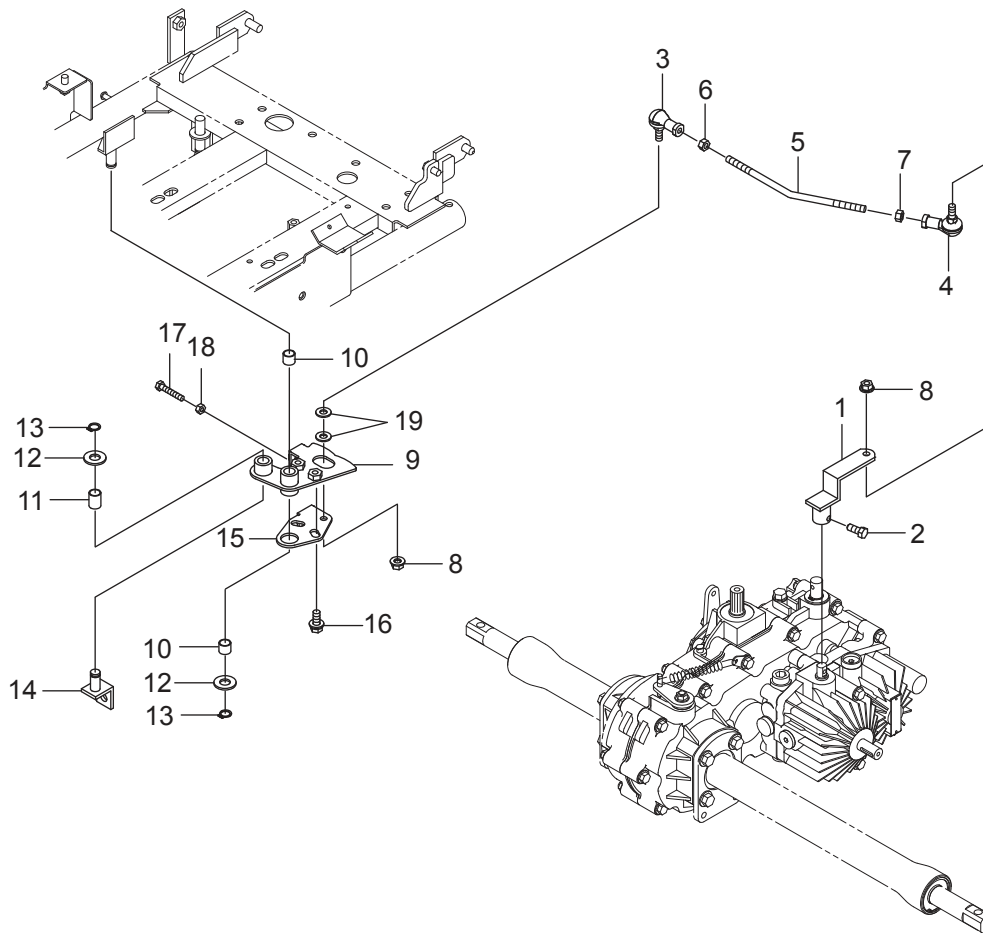
符号	部品コード	部品名称	個数	備考	小売単価
21	V744-114-250-7	オイルシール	TC14257	1	
22	0664-411-012-0	フランジナット(M8)	M8	1	7T
23	0674-111-600-0	ブレーキ(81)NASSY		1	
24	V704-140-015-0	Cガ外メワ(ジク)	15	1	
25	0677-110-011-0	シムリング*(30X42X02)		0~2	調整用
26	0677-110-012-0	シムリング*(30X42X01)		0~1	調整用
27	0674-111-482-0	フランジボルトM6X16-7T		4	
28	V721-103-104-5	Oリング	1A,G45	2	
29	0674-111-500-0	HST(HVFD10F/カヤハ)		1	
30	0674-111-223-0	フランジボルトM8X45-7T		2	
31	0339-181-233-0	フランジボルトM8X115-6.8		2	
32	0674-111-621-0	ブレーキシュー		2	
33	0674-111-622-0	シュースプリング		1	

1. ギヤボックス関係(その5)



符号	部品コード	部品名称	個数	備考	小売単価
1	0674-111-501-0	エルボ [°] (12-G3/8)	1		
2	0677-120-012-0	HSTホース(250)	1		
3	0677-120-011-0	ホースバンド [°] (HC1-8)	2		
4	0677-120-200-1	HSTカップ [°] (280N)COMP	1		
5	0451-115-011-1	HSTオイルキャップ [°]	1		
6	V211-360-802-0	コガ [°] ナ [°] ボルト(SP)	1	M8X20	
7	0674-111-520-0 :28	ファン(N)COMP	1		
8	8935-001-065-0	ゴムロールジ [°] ク [°] キー	1		
9	V421-160-006-0	ハツキサ [°] ガ [°] ネ(ソト)	1	M6	
10	0455-111-018-0	ロックボ [°] ルト(M6X12-9T)	1		
11	4210-470-013-0	リ [°] ピ [°] -ト [°] タイ	1		

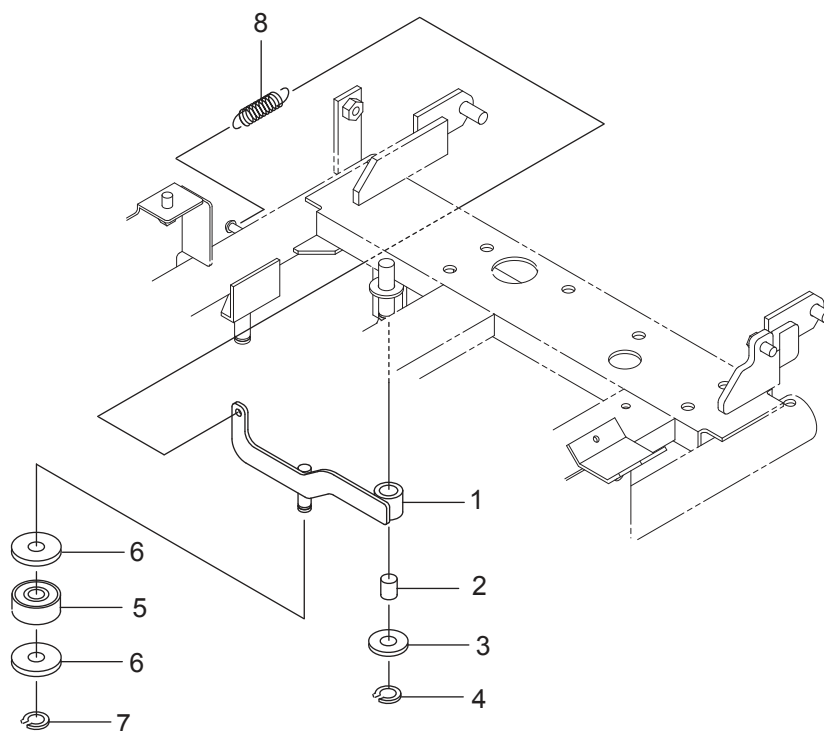
1. ギヤボックス関係(その6)



符号	部品コード	部品名称	個数	備考	小売単価
1	0674-111-510-0 : 28	HSTアーム(79)COMP	1		
2	4175-402-004-0	プーリセットホルト	1		
3	0671-130-013-0	リンクボール(M8/L)	1		
4	0671-130-014-0	リンクボール(M8)	1		
5	0677-130-011-0	HSTロッド(957)	1		
6	3900-540-016-0	コガタナット(L.M8)	1		
7	V304-260-008-0	コガタナット	2シユ M8	1	
8	V362-260-008-0	コガタサラハネツキナット	1シユ M8	2	
9	0677-130-200-0 : 28	HSTカウンタ(957)COMP	1		
10	0357-402-011-0	ブツシユ12X14X12	2		
11	0611-440-011-0	DUブシユ(12X14X20)	1		
12	V411-260-012-0	ミガキサガネ	12	2	
13	V704-140-012-0	Cガトメワ(シク)	12	2	
14	0677-130-210-0 : 28	HSTロッドエンドCOMP	1		
15	0670-130-012-1 : 28	アジャストプレート	1		
16	V211-360-802-0	コガタホルト(SP)	M8X20	2	
17	W200-260-603-5	ホルト(ソウネシ)	M6X35	1	
18	V300-260-006-0	ナット	M6	1	
19	V411-260-008-0	ミガキサガネ	8	2	

>符号9の注文時は、符号10、11が必要。

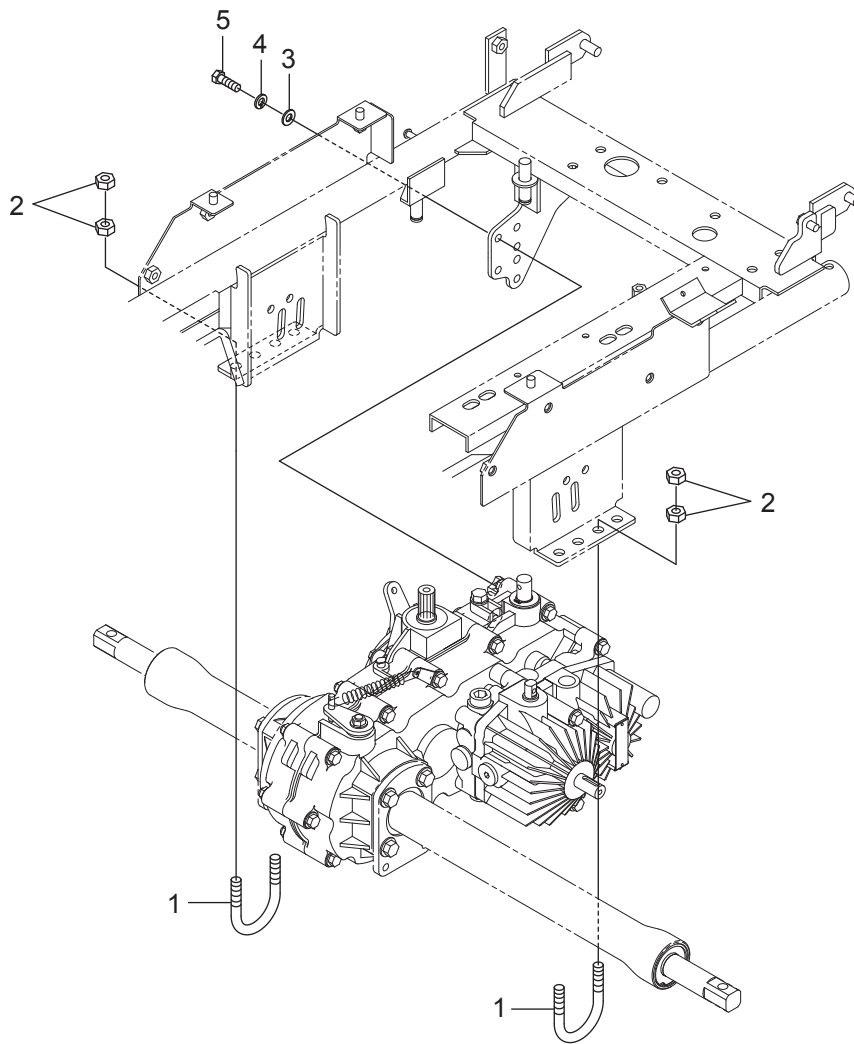
1. ギヤボックス関係(その7)



符号	部品コード	部品名称	個数	備考	小売単価
1	0677-130-220-0 : 28	カムローラ-ムCOMP	1		
2	0611-440-011-0	DUブッシュ(12X14X20)	1		
3	V411-260-012-0	ミガキサガネ	12		
4	V704-140-012-0	Cガ外メワ(ジク)	12		
5	V600-150-620-0	R.B.B	6200DDU		
6	3768-361-029-0	ロータギヤトメサガネ	2		
7	V704-140-010-0	Cガ外メワ(ジク)	10		
8	8935-005-031-0	カバ-SP	1		

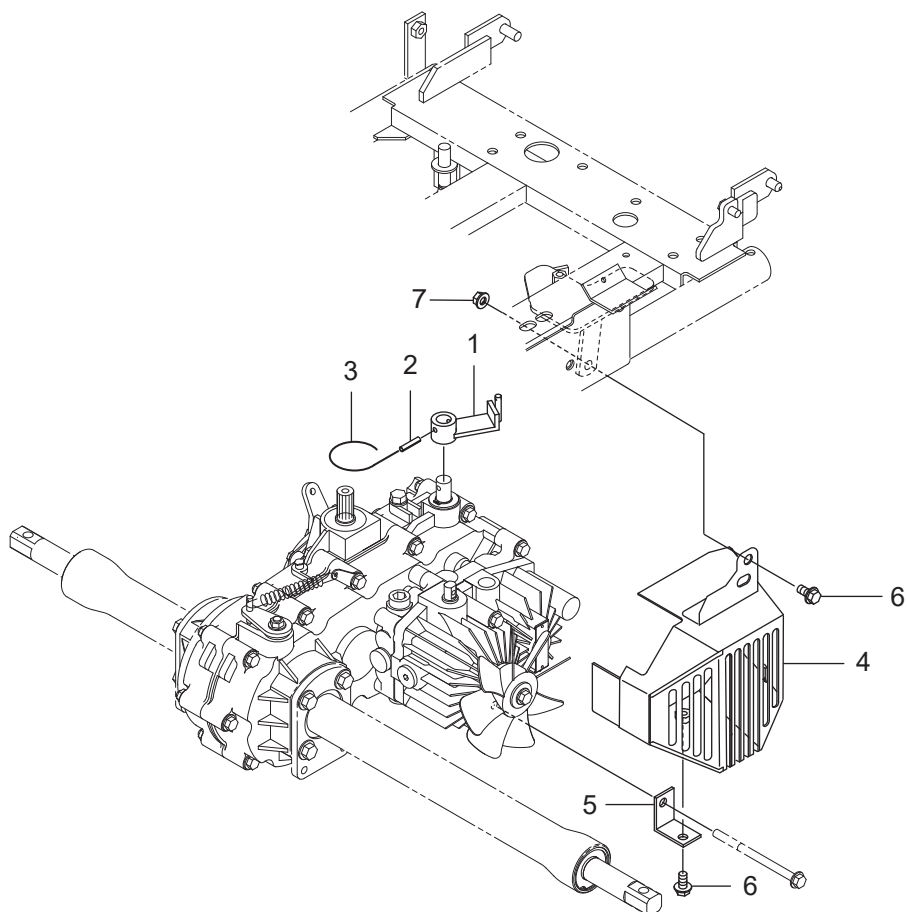
>符号1の注文時は、符号2が必要。

1. ギャーボックス関係(その8)



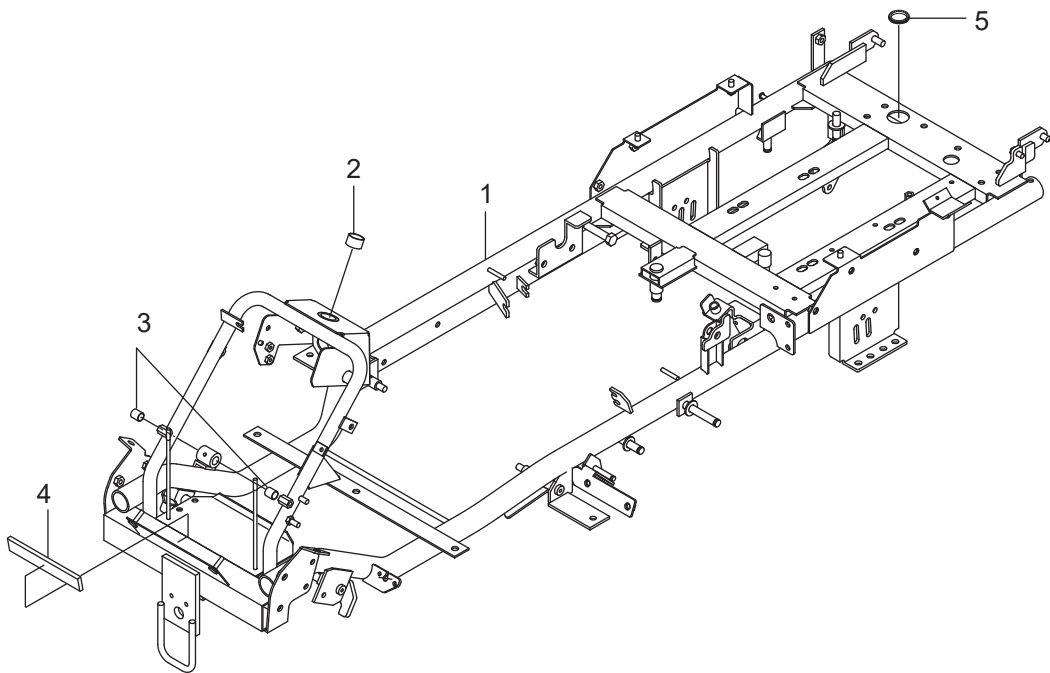
符号	部品コード	部品名称	個数	備考	小売単価
1	0471-116-011-0	Uボルト(56)	2		
2	V300-260-010-0	ナット M10	8		
3	V411-260-008-0	ミガキサガネ	2		
4	V401-160-008-0	S.W	2		
5	0450-110-011-0	ロックボルトM8X25	2		

1. ギャーボックス関係(その9)



符号	部品コード	部品名称	個数	備考	小売単価
1	0677-140-200-0 : 28	チェンジアーム(957)COMP	1		
2	V580-140-502-5	スプリングピン(W)	1	5X25	
3	3536-111-008-0	ヌケトメハリガネ	1		
4	0677-141-200-0 : 28	ファンカバー(HST)COMP	1		
5	0674-141-011-0 : 28	ファンカバーステー(25)	1		
6	0339-181-391-0	フランジボルトM8X16-6.8	2		
7	V362-260-008-0	コガタサラハネツキナツ	1	1シユ M8	

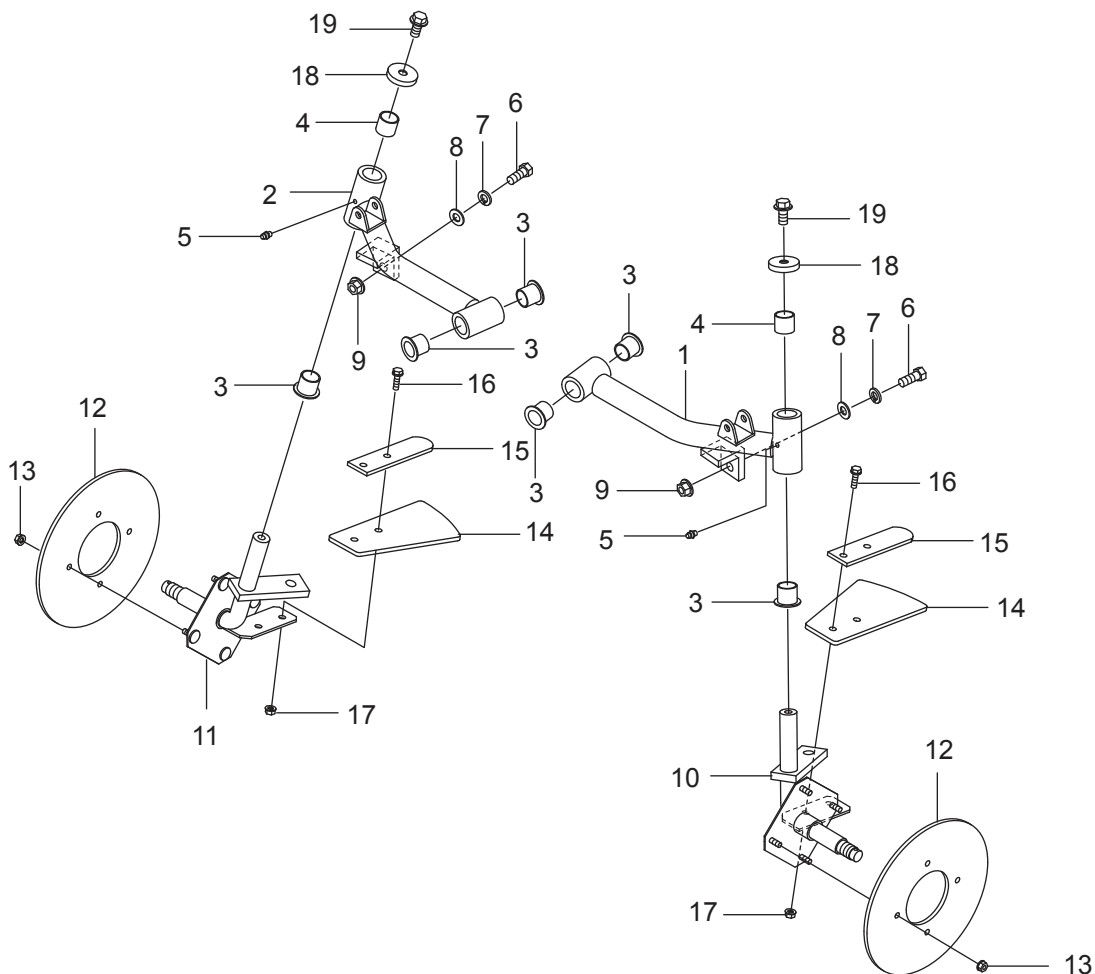
2. フレーム関係



符号	部品コード	部品名称	個数	備考	小売単価
1	0677-212-200-0 :28	フレーム(ロック)COMP	1		
2	0670-750-259-0	DUブッシュ(22X25X15)	1		
3	0357-402-011-0	ブッシュ12X14X12	2		
4	0733-530-243-0	スポンジ(05X20X160)	1		
5	0677-210-011-1	ジサイブッシュ(032X105)	1		

>符号1の注文時は、符号2~5が必要。

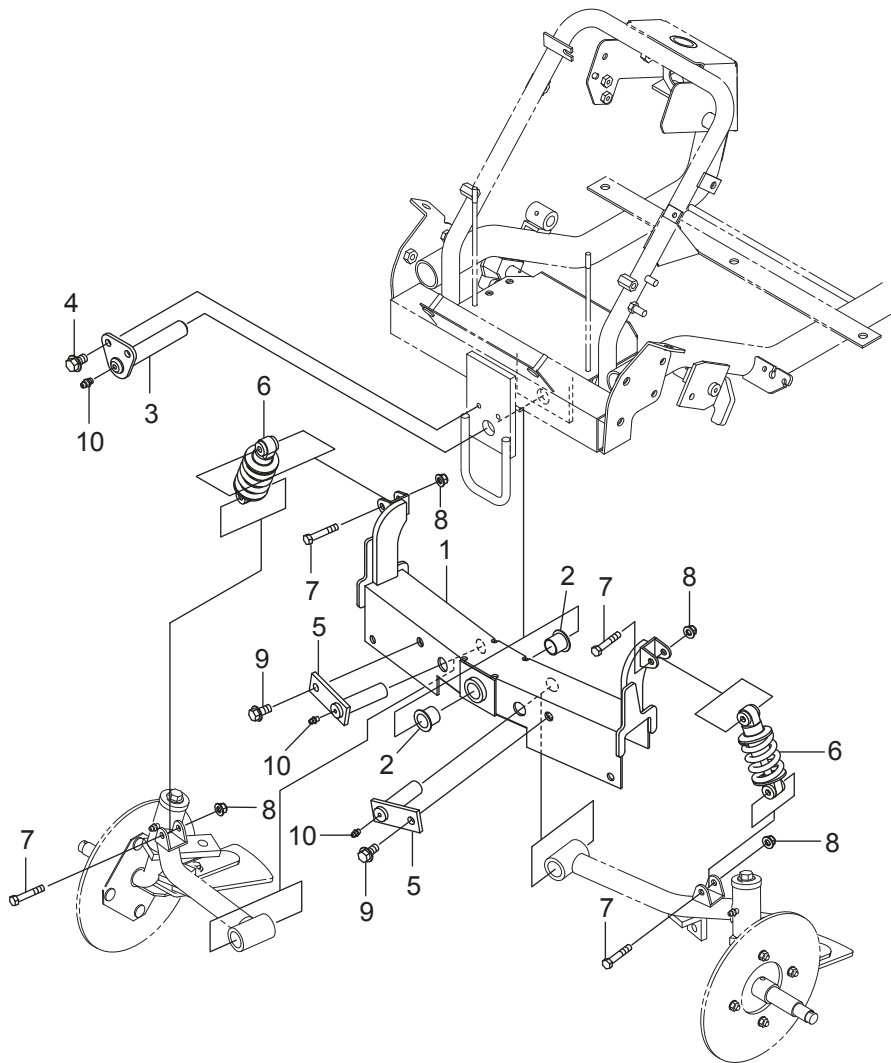
3. 走行装置関係(その1)



符号	部品コード	部品名称	個数	備考	小売単価
1	0676-310-220-0 : 28	アーム(フロントホイール88/L)COMP	1		
2	0676-310-230-0 : 28	アーム(フロントホイール88/R)COMP	1		
3	0450-301-011-0	フランジブッシュ20	6		
4	0677-310-013-0	ブッシュ(DBS2020)	2		
5	V767-400-000-0	グリスニツプル	2	A-M6F	
6	V201-261-002-5	コガタホルト	2	M10X25	
7	V401-160-010-0	S.W	2	10	
8	V411-260-010-0	ミガキサガネ	2	10	
9	V362-260-010-0	コガタサラハネツキナツ	2	1シユ M10	
10	0677-310-300-0 : 28	ナックルアーム957(L)COMP	1		
11	0677-310-400-0 : 28	ナックルアーム957(R)COMP	1		
12	0670-310-011-0	フロントタイヤゴム	2		
13	V361-260-006-0	サラハネツキナツ	8	2シユ M6	
14	0670-310-012-0	スクレパールゴム	2		
15	0670-310-013-0 : 28	タイヤスクレパールオサエ	2		
16	V231-360-602-0	フランジホルト	4	7T	
17	V361-260-006-0	サラハネツキナツ	4	2シユ M6	
18	0670-310-015-0 : 28	ホウジンキャップ(10)	2		
19	0339-315-012-0	Fホルト(M10X1.25X20)	2	9T	

>符号1、2の注文時は、符号3、4が必要。

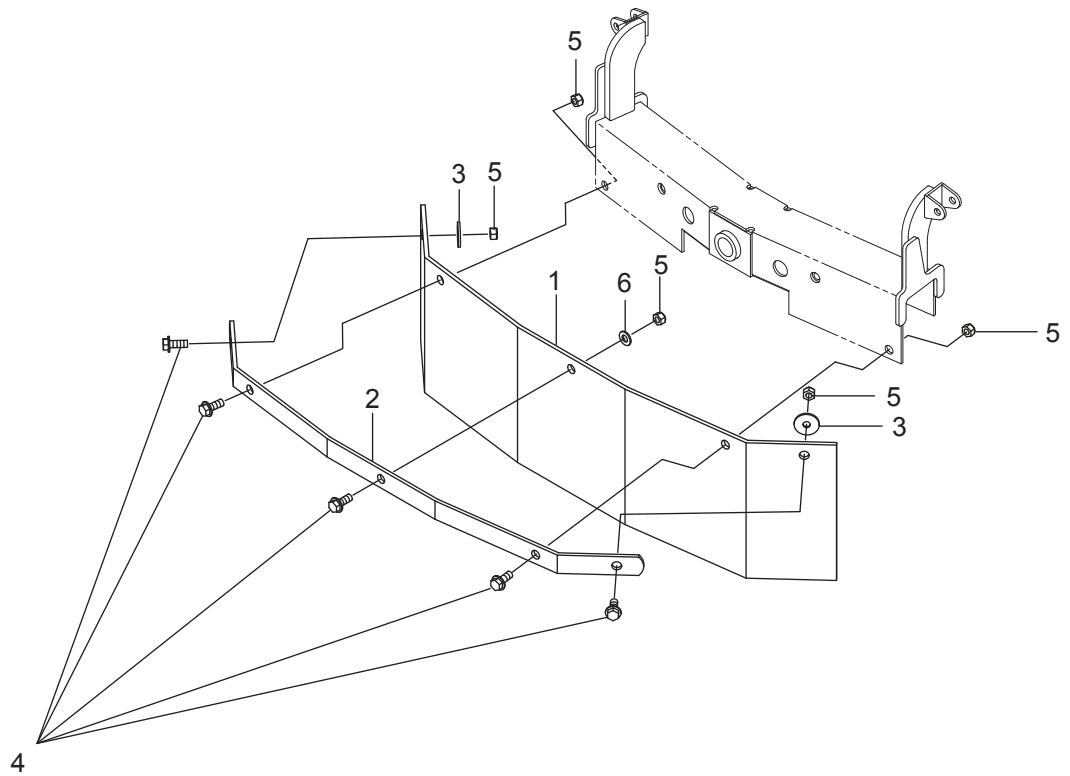
3. 走行装置関係(その2)



符号	部品コード	部品名称	個数	備考	小売単価
1	0676-310-200-0 :28	アクスルベース(887)COMP	1		
2	0450-301-011-0	フランジブッシュユ20	2		
3	0677-310-260-0 :28	アクスルベースシテンCOMP	1		
4	0339-181-391-0	フランジホルトM8X16-6.8	2		
5	0677-310-250-0 :28	ナックルアームシテンピンCOMP	2		
6	0672-310-400-0	ダンパ(110)ASSY	2		
7	V201-360-804-5	コガタホルト	4	7T	
8	0677-620-011-0	コガタフランジUナット	4		
9	V231-361-002-0	フランジホルト	2	7T	
10	V767-400-000-0	グリスニツプル	3		

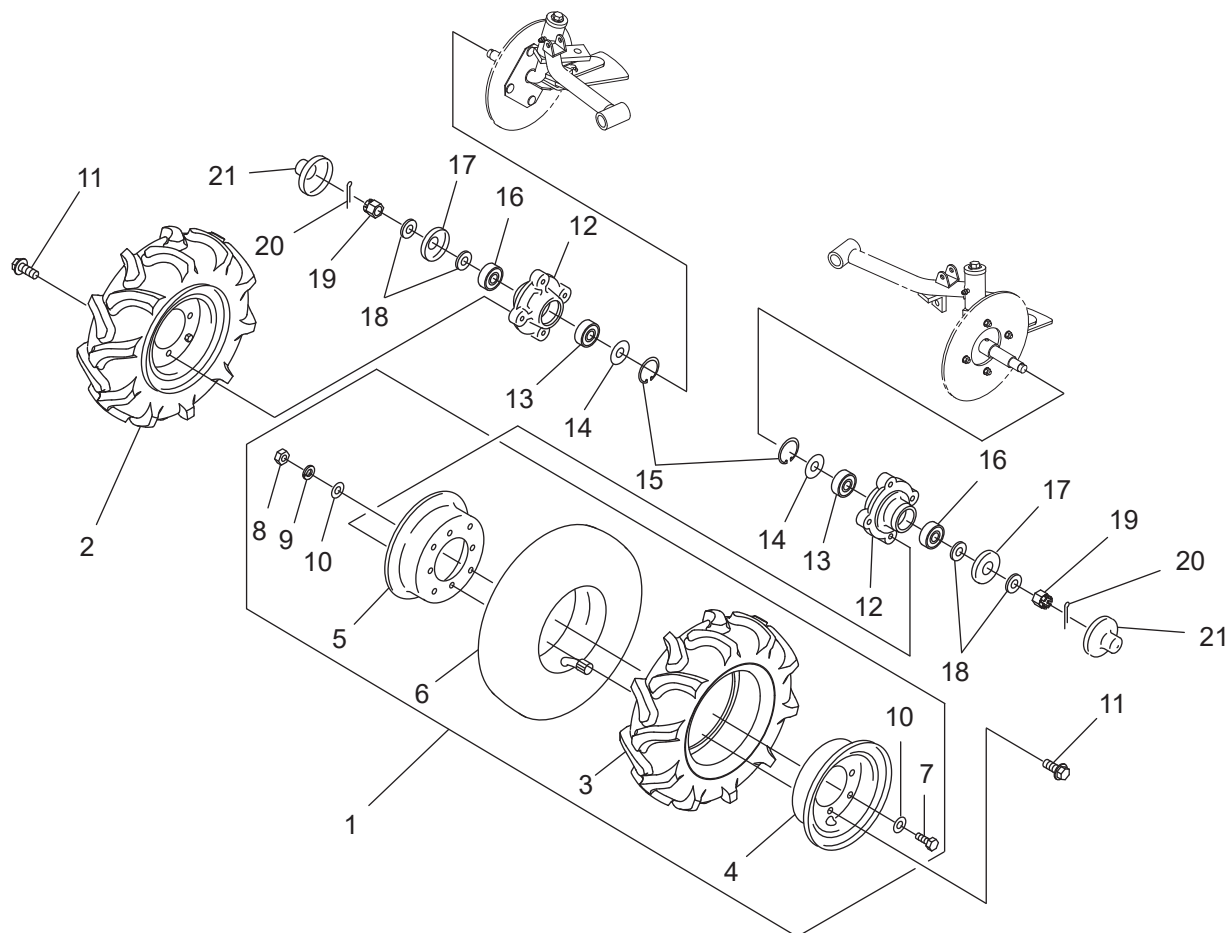
＞符号1の注文時は、符号2が必要。

3. 走行装置関係(その3)



符号	部品コード	部品名称	個数	備考	小売単価
1	0676-310-011-0	フロントコム(708)	1		
2	0676-310-012-0 : 28	フロントコムオサエ(887)	1		
3	3731-551-008-0	ギヤオサエサガネ	2		
4	V231-360-802-0	フランジホルト	5	7T	
5	1122-725-012-0	Uナット(M8)	5		
6	V411-260-008-0	ミガキサガネ	1		

3. 走行装置関係(その4)

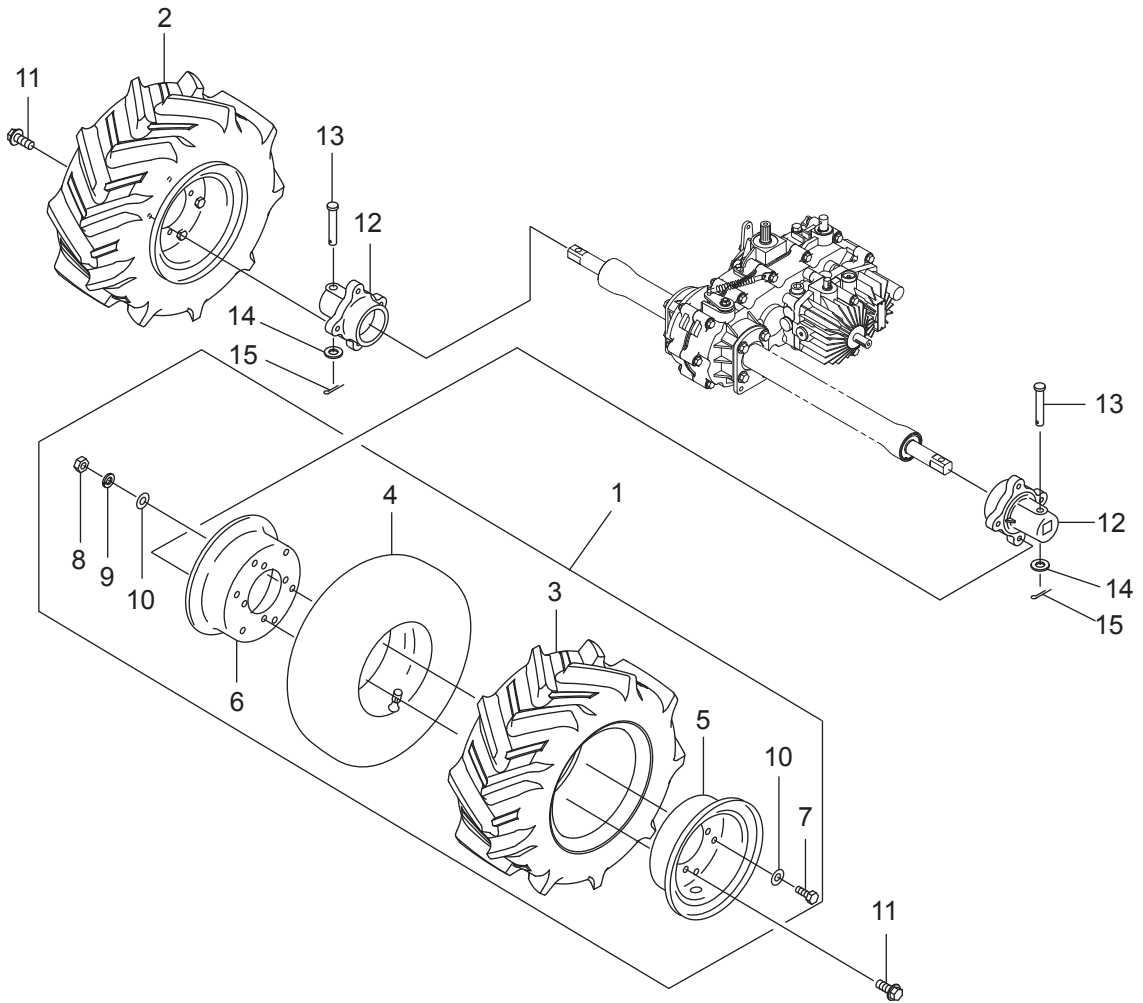


符号	部品コード	部品名称	個数	備考	小売単価
1	0674-320-200-0	ゼンリンN(L)ASSY	3.50-7-4PR	1	
2	0674-320-210-0	ゼンリンN(R)ASSY	3.50-7-4PR	1	
3	0674-320-201-0	タイヤN(3.50-7-4PR)		2	
4	0675-321-231-0	ホイールN(7X3.00/DT)アナツキ		2	
5	0675-321-232-0	ホイールN(7X3.00/DT)アナナシ		2	
6	0674-320-202-0	チューブN(3.50-7)		2	
7	V200-360-801-6	ボルト	M8X16	8	7T
8	V300-260-008-0	ナット	M8	8	
9	V401-160-008-0	S.W	8	8	
10	0675-321-011-0	サガネ(9X17X0.6)		16	
11	0675-320-011-0	フランジボルト(M10X25)	M10X25	8	7T
12	0440-032-012-0 :28	ゼンリンホイールホース		2	
13	V600-150-630-4	R.B.B	6304DDU	2	
14	0670-330-011-0	ホウジンサガネ(26X52)		2	
15	V705-140-052-0	Cガ外メワ(アナ)	52	2	
16	V600-150-620-4	R.B.B	6204DDU	2	
17	0330-203-003-0 :28	ホウジンカラー		2	
18	V411-260-016-0	ミガキサガネ	16	4	
19	V327-261-216-0	ミゾツキナット(コウ)ホソメ	2シユM16X1.5	2	
20	V500-164-003-0	ワリピン	4X30	2	
21	0437-348-013-1	ホイールキャップ		2	

>符号1は、符号3~10を含む。

>符号2は、符号3~10を含む。

3. 走行装置関係(その5)

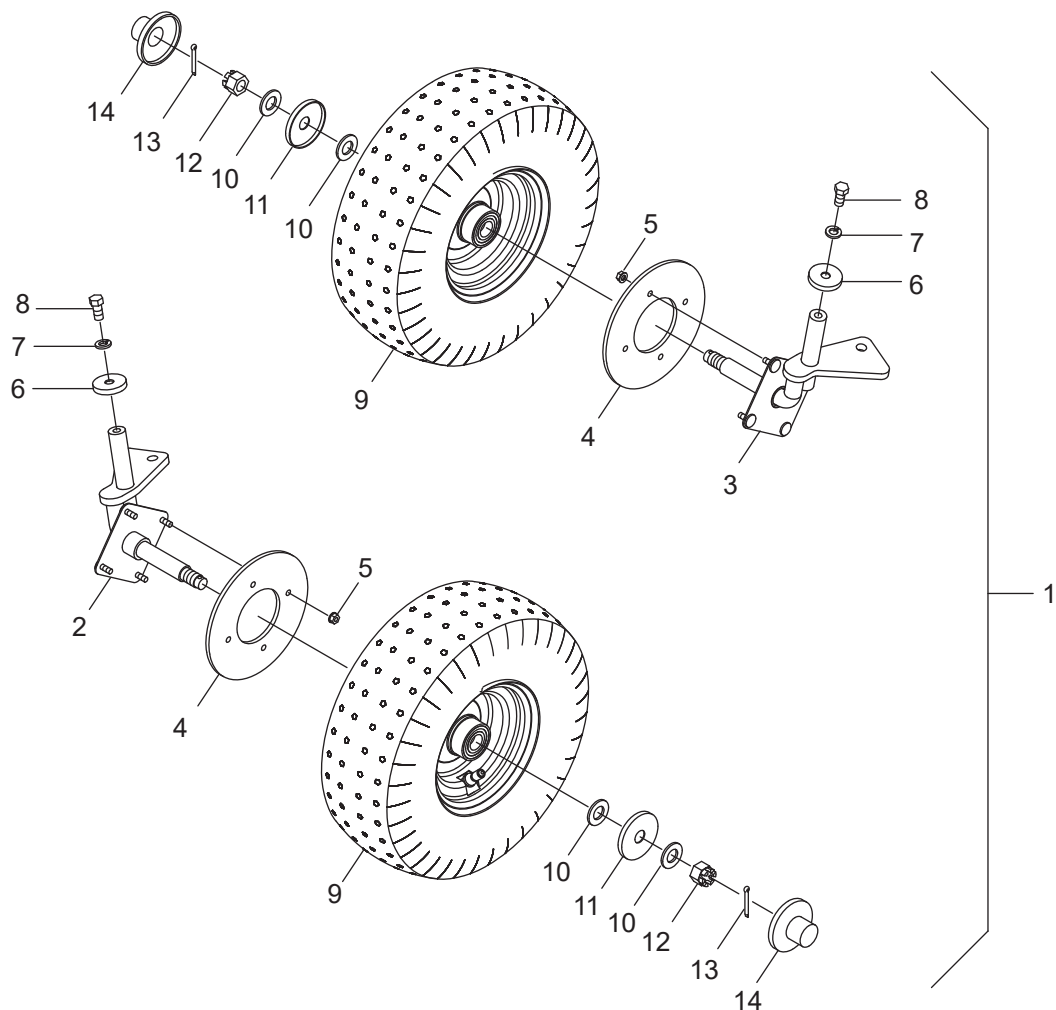


符号	部品コード	部品名称		個数	備考	小売単価
1	0674-340-200-0	コウリン(L)ASSY	16X7.00-8-4PR	1		
2	0674-340-210-0	コウリン(R)ASSY	16X7.00-8-4PR	1		
3	0674-340-201-0	タイヤN(16X7.00-8)		2		
4	0674-340-202-0	チューブN(16X7.00-8)		2		
5	0674-340-203-0	ホイールN(8X5.50)アナツキ		2		
6	0674-340-204-0	ホイールN(8X5.50)アナナン		2		
7	V200-360-801-6	ボルト	M8X16	12	7T	
8	V300-260-008-0	ナット	M8	12		
9	V401-160-008-0	S.W	8	12		
10	0675-321-011-0	サガネ(9X17X0.6)		24		
11	0675-320-011-0	フランジボルト(M10X25)	M10X25	8	7T	
12	0674-350-011-0 :28	メタル(リヤホイール)		2		
13	0337-120-012-1	ピン(10X69)		2		
14	V411-260-010-0	ミガキサガネ	10	2		
15	V500-163-002-0	ワリピン	3X20	2		

>符号1は、符号3~10を含む。

>符号2は、符号3~10を含む。

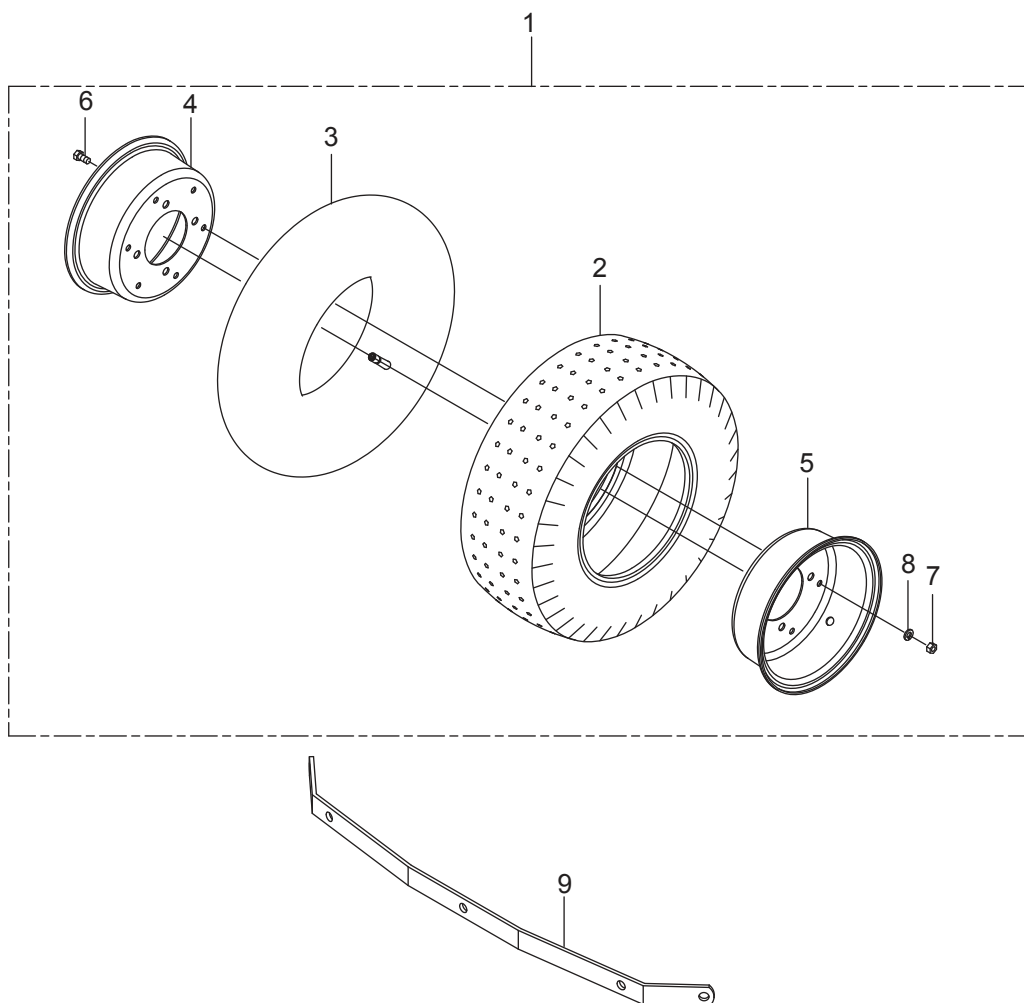
3. 走行装置関係(その6) ターフタイヤM1 OPT



符号	部品コード	部品名称	個数	備考	小売単価
1	0676-300-200-0	ターフタイヤ(88)SET	1	OPT	
2	0677-300-300-0 :28	ナックルアーム(ターフ/L)COMP	1		
3	0677-300-400-0 :28	ナックルアーム(ターフ/R)COMP	1		
4	0670-325-021-0	フロントタイヤコム(ターフ)	2		
5	V361-260-006-0	サラハネツキナツ	2シユ M6	8	
6	0670-310-015-0	ホウジンキャツ(10)	2		
7	V401-160-010-0	S.W	10	2	
8	V203-461-002-0	コガタホルツ(ホソメ)	M10X1.25X20	2	9T
9	0670-325-500-0	ゼンリンターフタイヤASSY	2		
10	V411-260-016-0	ミガキサガネ	16	4	
11	0330-203-003-0	ホウジンカラー	2		
12	V327-261-216-0	ミゾツキナツ(コウ)ホソメ	2シユM16X1.5	2	
13	V500-164-003-0	ワリピン	4X30	2	
14	0437-348-013-1	ホイルキャツ	2		

>符号1は、(その6)符号2~(その7)を含む。

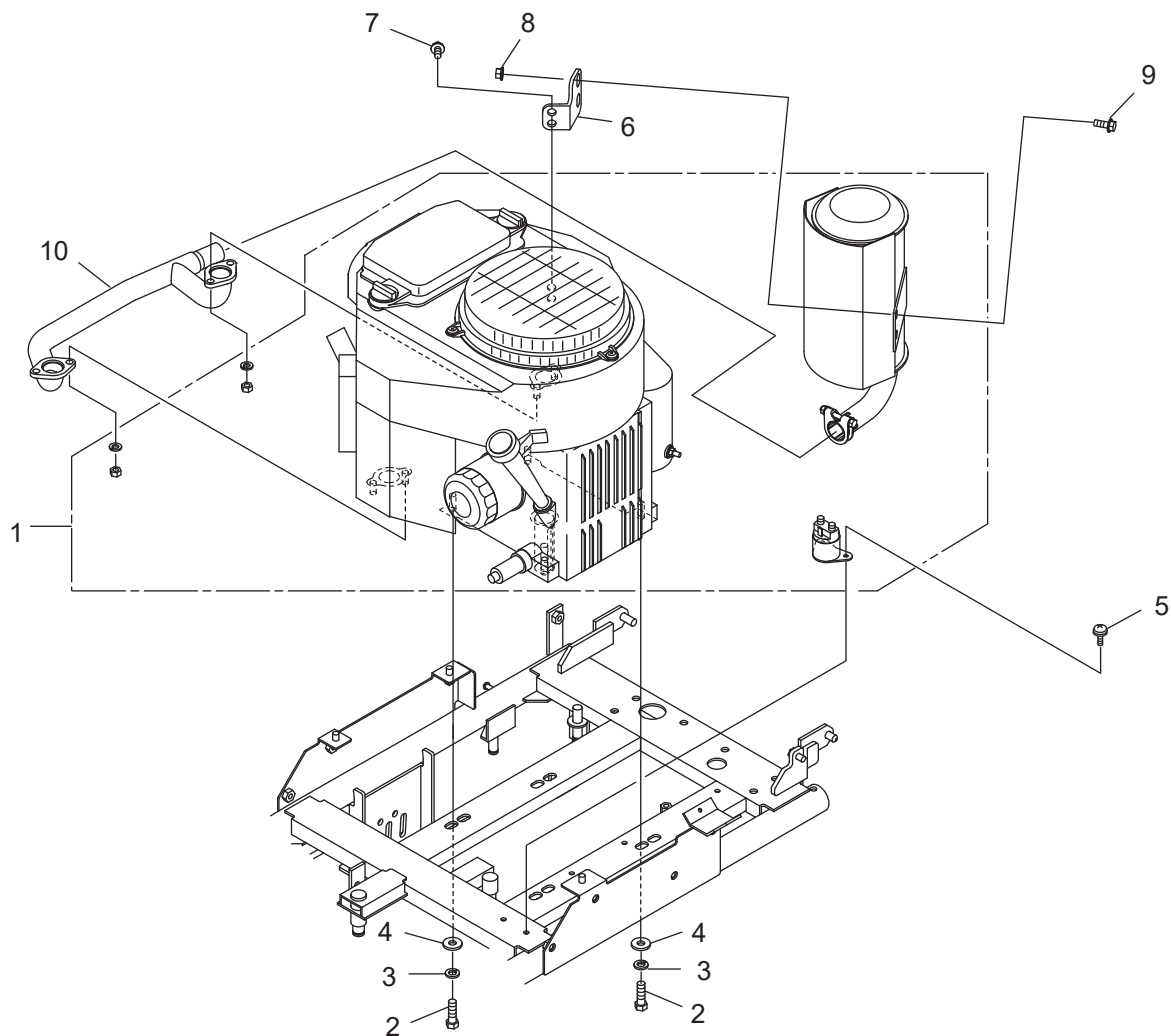
3. 走行装置関係(その7) ターフタイヤウシロ OPT



符号	部品コード	部品名称	個数	備考	小売単価
1	0670-345-200-0	ターフタイヤASSY	2	OPT	
2	0670-345-211-0	タイヤ(16X6.50-8)	2		
3	0670-345-212-0	チューブ	2		
4	0670-345-221-0	ホイール(8X5.50SP/DCT)B	2		
5	0670-345-222-0	ホイール(8X5.50SP/DCT)A	2		
6	V200-260-801-6	ボルト	M8X16	12	
7	V300-260-008-0	ナット	M8	12	
8	V401-160-008-0	S.W	8	12	
9	0676-300-011-0 : 28	Fゴムオサイ(88ターフ)	1		

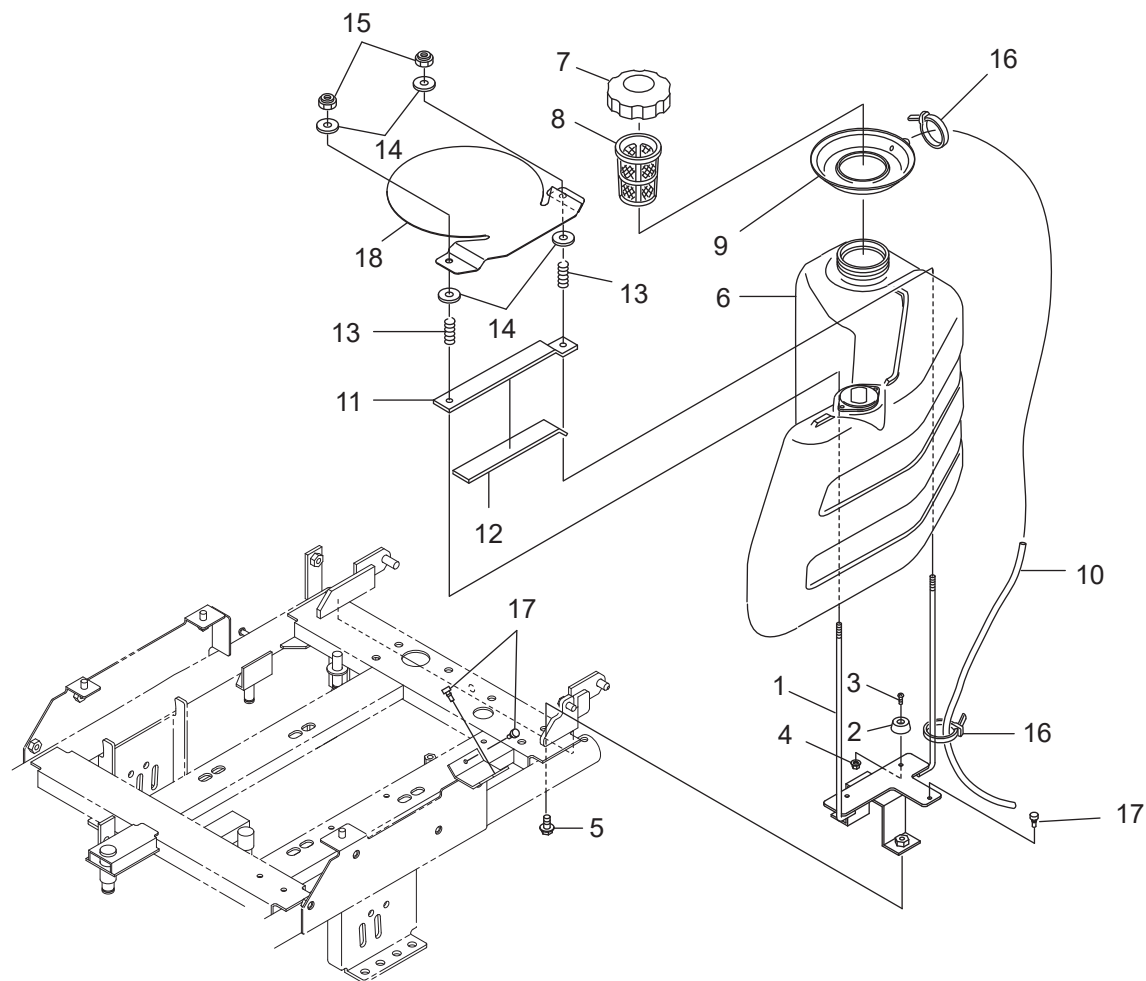
>符号1は、符号2~8を含む。

4. エンジン関係(その1)エンジン



符号	部品コード	部品名称	個数	備考	小売単価
1	0673-414-300-0	エンジンFS481V(EX)ASSY	1		
2	0671-411-012-0	ホルト(3/8-16UNC)32	4		
3	V401-160-010-0	S.W	10		
4	8935-058-026-0	SPウケサガネ	4		
5	V120-354-001-2	プラスナベコネジ(SP)	M4X12	2	
6	0677-410-011-0 : 28	マフラスター(ウエ)	1		
7	0339-181-391-0	フランジホルトM8X16-6.8	2		
8	V362-260-008-0	コガタサラバネツキナツ	1シユ M8	2	
9	V231-360-802-0	フランジホルト	M8X20	2	7T
10	0677-410-200-0	ハイキパイプ(20N)COMP	1		

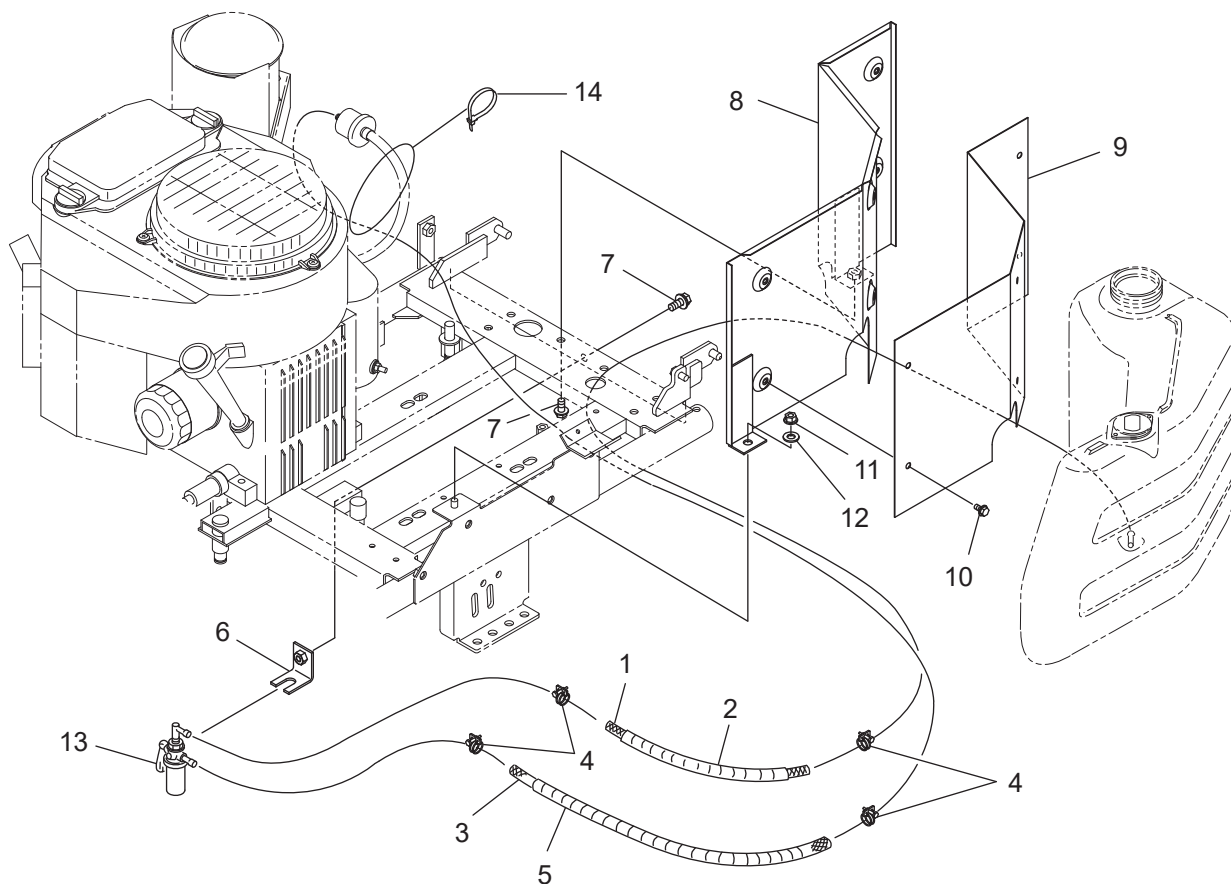
4. エンジン関係(その2)ネリヨウタンク1



符号	部品コード	部品名称	個数	備考	小売単価
1	0677-420-200-0 :28	FUELタンクウケCOMP	1		
2	0677-420-013-0	ゴムアシ(24)	2		
3	V111-164-001-2	プラスナベコネジ	2	M4X12	
4	V360-260-004-0	サラハネツキナツ	2	1シュM4	
5	0339-181-391-0	フランジホルトM8X16-6.8	2		
6	0670-422-200-0	ネリヨウタンク(12)ASSY	1		
7	1729-111-280-2	キャップ(タンク/ノンリーク)ASSY	1		
8	0670-422-011-0	フィルター(キャップ)	1		
9	1729-111-005-0	カップ(フューエル)	1		
10	0670-422-021-0	ハイユホース	1		
11	0670-422-022-0 :28	ネリヨウタンクオサエ	1		
12	0453-420-018-0	ゴムスペーサ(150)	1		
13	0329-620-048-0	スプリング(HC018)	2		
14	3789-151-006-0	ホジヨリンフ	4		
15	0612-732-012-0	Uナツ(M6)	2		
16	1115-422-012-0	リヒートタイ(100)	2		
17	2100-410-007-2	ナエオクリアームストップ	3		
18	0671-420-015-0	ネリヨウタンクカバー	1		

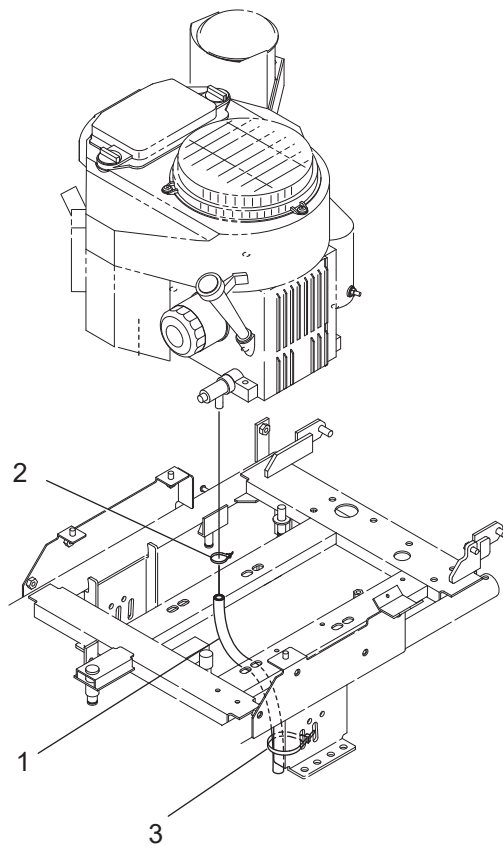
>符号11の注文時は、符号12が必要。

4. エンジン関係(その3)ネリヨウタンク2



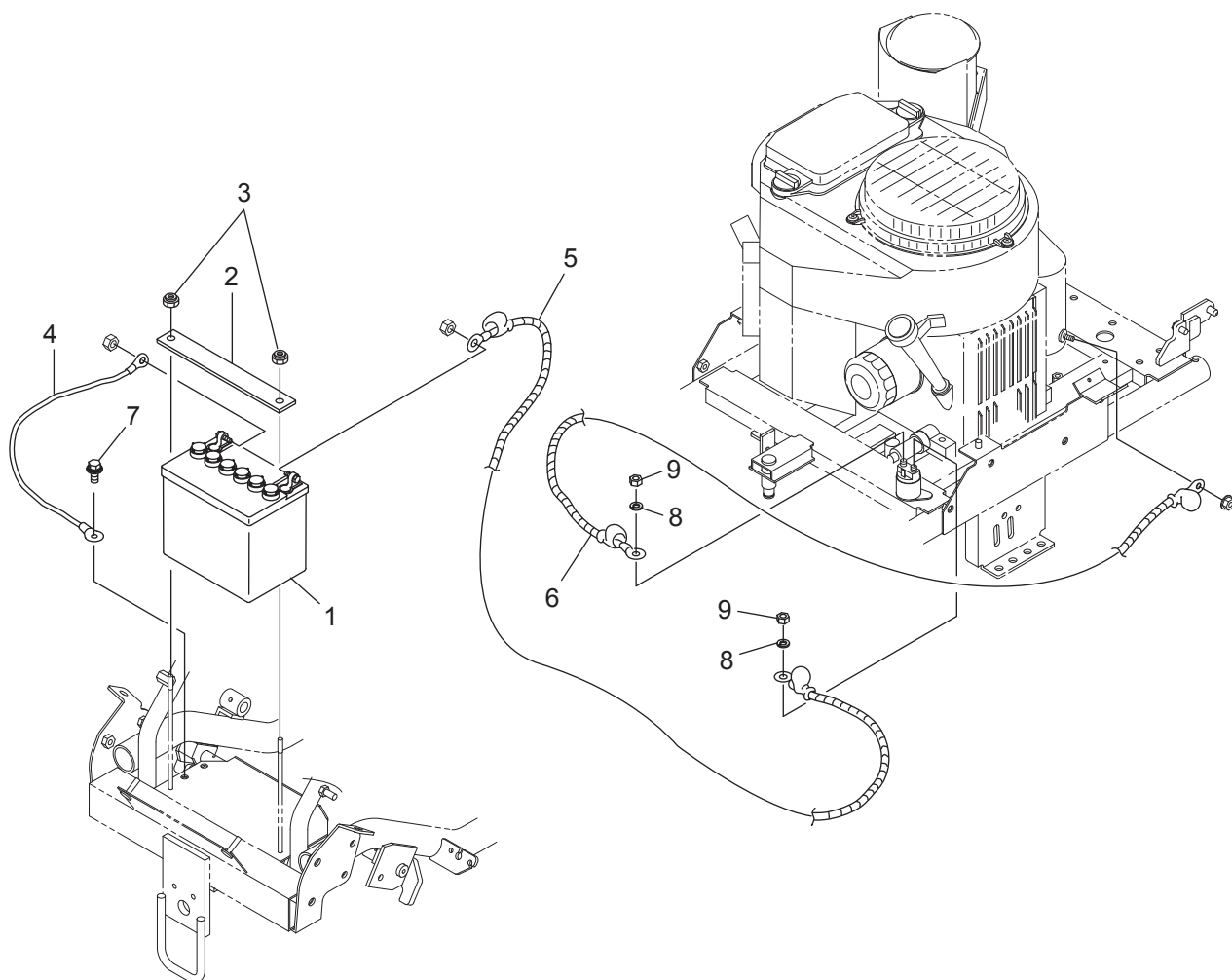
符号	部品コード	部品名称	個数	備考	小売単価
1	0677-420-012-0	ネリヨウホース(230)	1		
2	0677-420-014-0	ホゴチューブ(14X180)	1		
3	0324-442-015-0	ネリヨウホース(6X630)	1		
4	3615-311-003-0	ホースバンドASSY(D=12)	4		
5	0674-956-013-0	ホゴチューブ(15X580)	1		
6	0677-420-300-0 : 28	ストレーナステーCOMP	1		
7	0339-181-391-0	フランジホルトM8X16-6.8	2		
8	0677-420-250-1 : 28	シャヘイパンCOMP	1		
9	0677-420-011-1	シャヘイパン(ウチ)	1		
10	V230-360-601-2	フランジホルト	6	7T	
11	V362-260-008-0	コカタサラハネツキナツ	1		
12	V411-260-008-0	ミガキザガネ	1		
13	0672-410-230-0	ネリヨウコックASSY	1	エンジン同梱部品	
14	3536-142-006-1	ワイヤトマナク	1		

4. エンジン関係(その4)エンジンガイソウ



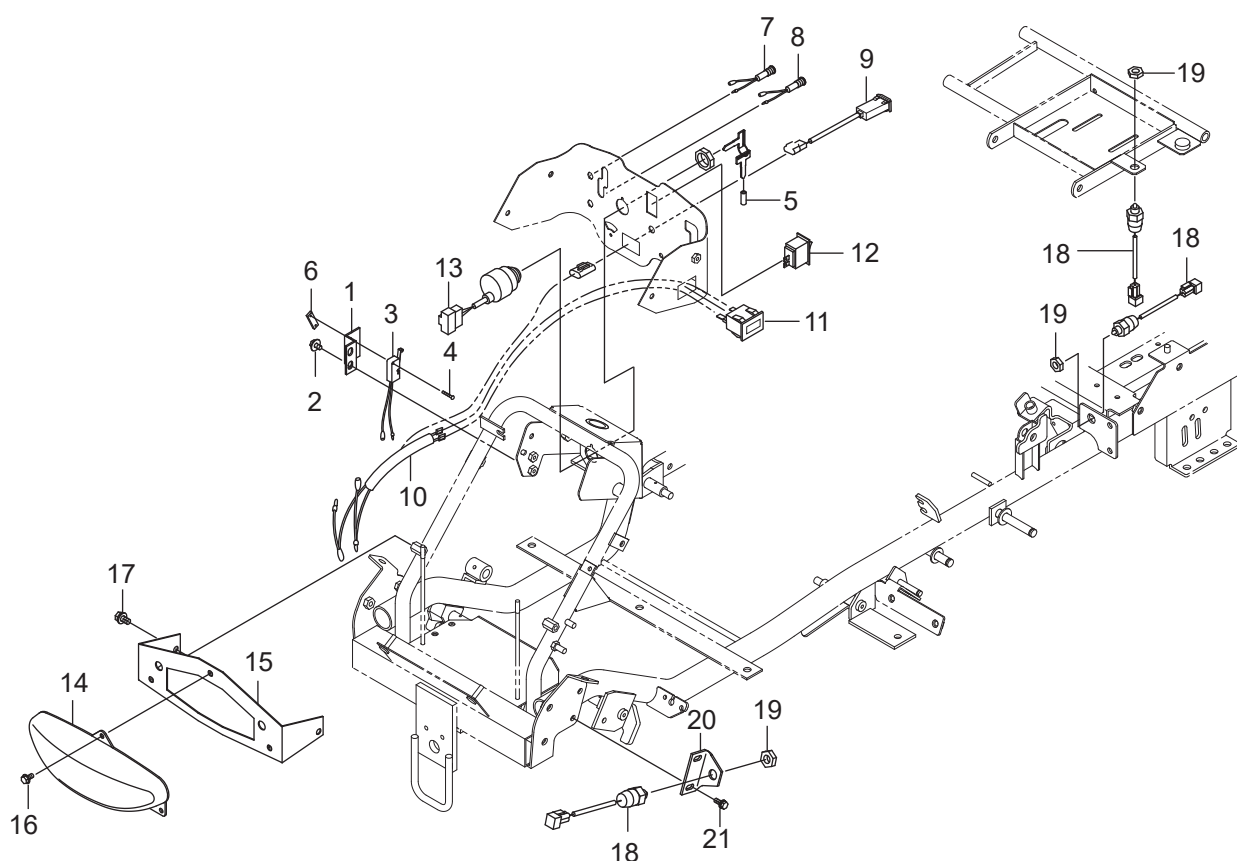
符号	部品コード	部品名称	個数	備考	小売単価
1	0671-432-011-0	ジョイントホース(270)	1		
2	0771-620-019-0	リブタイ(90)	1		
3	3536-142-006-1	ワイヤトマナグ	2		

4. エンジン関係(その5)デンソウ1



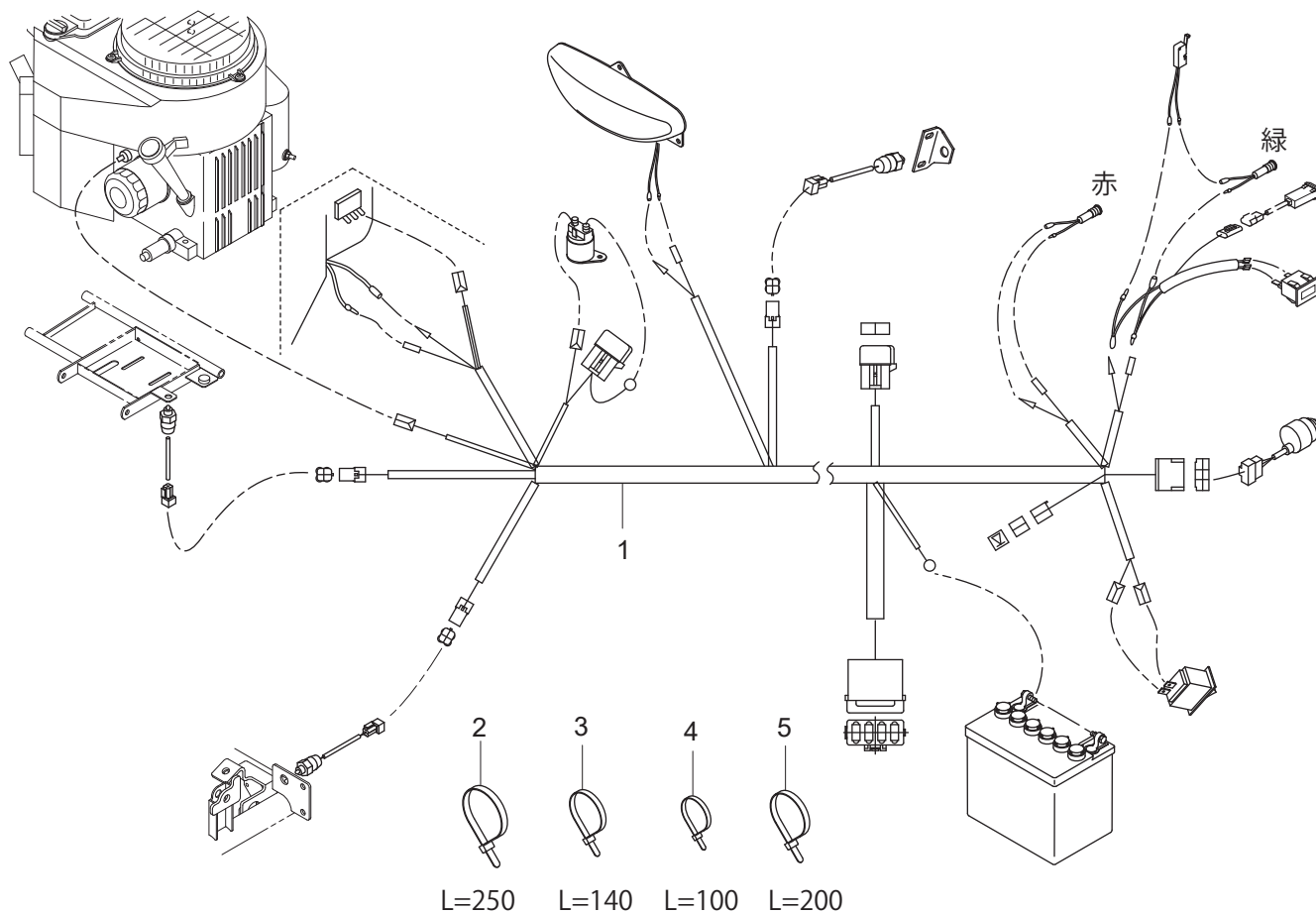
符号	部品コード	部品名称	個数	備考	小売単価
1	0453-455-011-2	バッテリー34A(G)	34A19R	1	
2	0670-440-011-0 :28	バッテリーオサエ		1	
3	0612-732-012-0	Uナット(M6)		2	
4	0670-440-012-0	アースリードセン(260)		1	
5	0670-440-013-0	プラスリードセン(1450)		1	
6	0674-441-011-0	プラスリードセン(470)		1	
7	V210-360-601-6	ホルト(SP)	M6X16	1	
8	V401-160-006-0	S.W	6	2	
9	V300-260-006-0	ナット	M6	2	

4. エンジン関係(その6)デソウ2



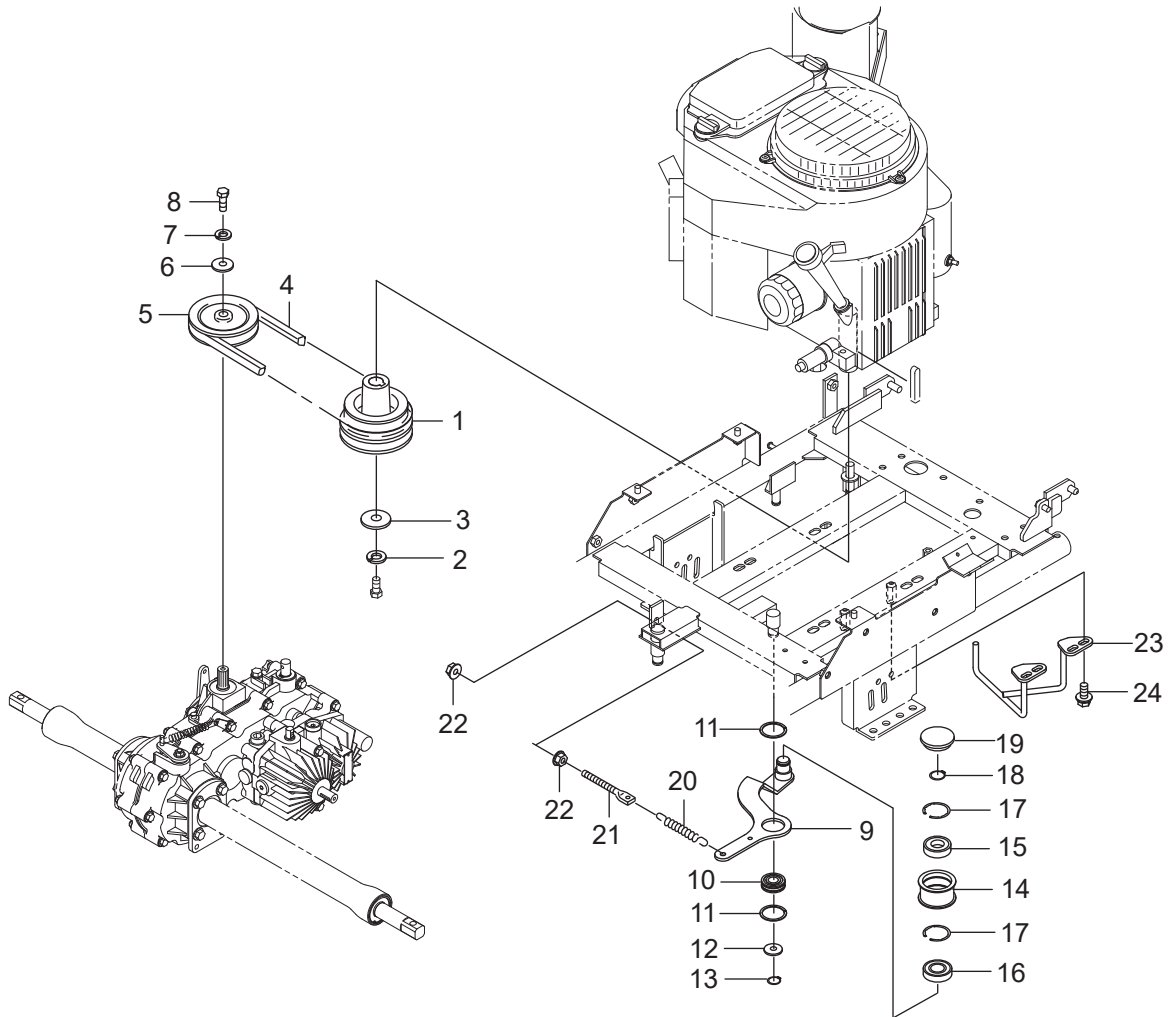
符号	部品コード	部品名称	個数	備考	小売単価
1	0671-441-011-0 :28	ECOスイッチステー	1		
2	3913-523-012-0	セムスホルトM6X12(ロカク)	2		
3	0354-422-230-0	リミットスイッチCOMP	1		
4	V120-353-002-0	プラスナベコネジ(SP)	2		
5	4175-936-025-0	レバキヤツフ	1		
6	3642-496-007-1	スイッチメタ	1		
7	0677-440-400-0	パイロットランプ(G)	1		
8	0677-440-500-0	パイロットランプ(R)	1		
9	0677-442-210-0	USBチャージャー	1		
10	0677-442-310-0	チュウケイコート(USB)	1		
11	0677-950-011-0	アワーメータ	1		
12	0677-440-210-0	ライトスイッチASSY	1		
13	0672-410-210-0	キースイッチ(K)ASSY	1	エンジン同梱部品	
14	0675-440-300-0	ランプ(LED/270)ASSY	1		
15	0677-440-220-0 :28	ライトステーCOMP	1		
16	V230-360-601-2	フランジホルト	3	7T	
17	V211-360-801-6	コガタホルト(SP)	2		
18	0670-440-017-0	センサー(セーフティー)	3		
19	0670-440-016-0	ヒクナット(M14)	3		
20	0675-440-014-1 :28	ブレーキセンサトリツケ(980F)	1		
21	V210-360-601-6	ホルト(SP)	2		

4. エンジン関係(その7)デソウ3



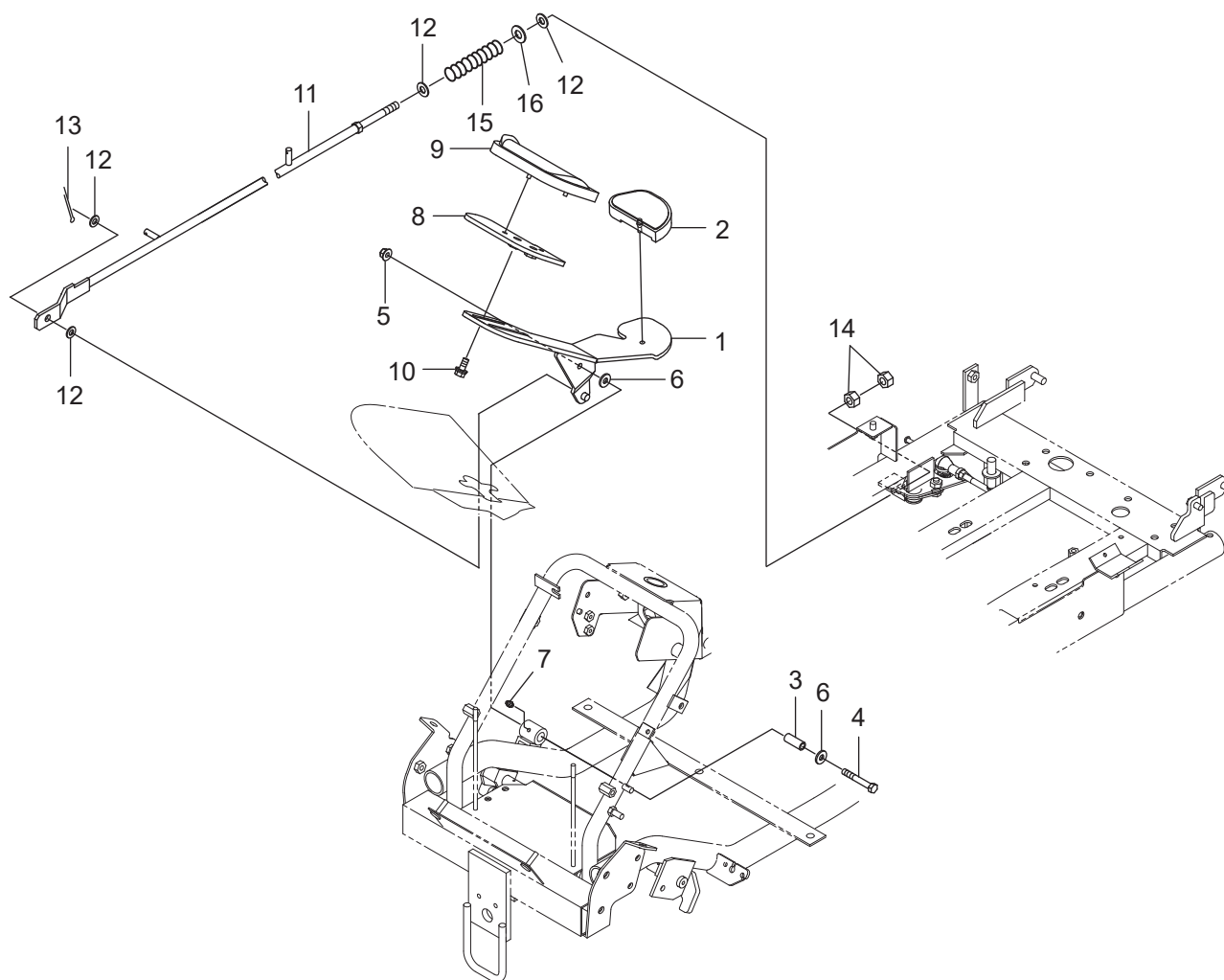
符号	部品コード	部品名称	個数	備考	小売単価
1	0677-440-200-1	メインコード(957)ASSY	1		
2	4210-470-013-0	リピートタイ	8		
3	3536-142-006-1	ワイヤトコナク	14		
4	1115-422-012-0	リピートタイ(100)	2		
5	3918-514-001-0	リピートタイ(200)	3		

4. エンジン関係(その8)デントウ



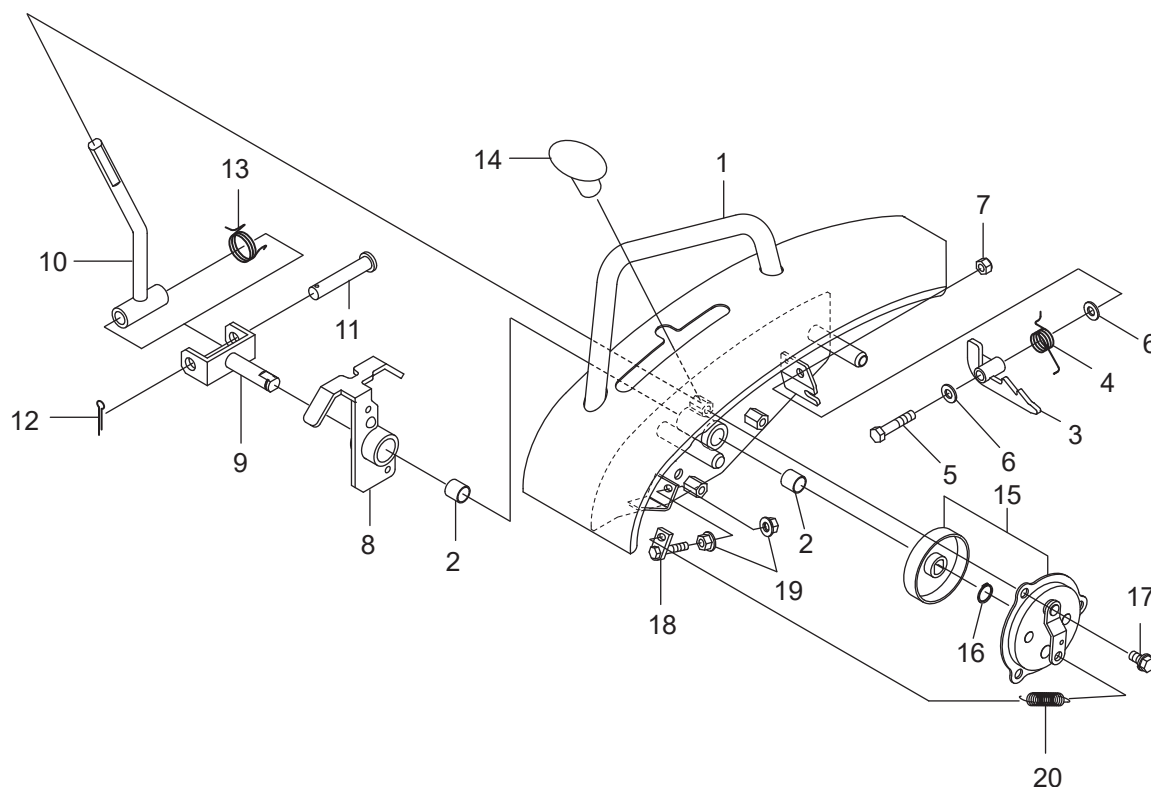
符号	部品コード	部品名称	個数	備考	小売単価
1	0676-510-011-0	エンジンプーリ(MOC88)	1		
2	V401-160-012-0	S.W	12		
3	0661-173-013-0	ワッシャ(12X40X03)	1		
4	0670-510-012-0	Vベルト(B-32)W800	1		
5	0674-516-200-0 :28	カウンタプーリ(A)COMP	1		
6	3782-131-014-0	ロータジクリフ	1		
7	V401-160-008-0	S.W	8		
8	V201-460-802-0	コガタホルト	M8X20	1	9T
9	0677-510-210-0 :28	ソウコウテンションアームCOMP	1		
10	0677-510-012-0	ヘアリング(ホール/ミゾツキ)	1		
11	0677-510-013-0	コロカリジクウケメツ	2		
12	V411-260-014-0	ミガキサガネ	14		
13	V704-140-015-0	Cガタメツ(ジク)	15		
14	0670-511-011-2 :28	テンションプーリ(54/ツハ)	1		
15	V600-150-620-4	R.B.B	6204DDU	1	
16	V742-125-470-5	オイルシール	VC25475	1	
17	V705-140-047-0	Cガタメツ(アナ)	47		
18	V704-140-020-0	Cガタメツ(ジク)	20		
19	0550-240-011-0	メクラブタ(47)	1		
20	8935-042-034-0	リヤカハカハイSP	1		
21	8935-005-026-0	カウンタテンションロツト	1		
22	V362-260-008-0	コガタサラハネツキナツ	1シユ M8	2	
23	0677-510-230-0 :28	ベルトストップCOMP	1		
24	V211-360-801-6	コガタホルト(SP)	M8X16	2	

5. 操作関係(その1)HSTペダル



符号	部品コード	部品名称	個数	備考	小売単価
1	0677-610-200-0 :28	HSTペダル(N)COMP	1		
2	1646-640-055-2	ハット(HST/R)	1		
3	0675-610-013-0	カラー(HSTペダル)	1		
4	V201-460-805-5	コガタホルト	1	M8X55	9T
5	0677-620-011-0	コガタフランジUナット	1	M8	
6	8935-056-025-0	リンク(20)	2		
7	V767-400-000-0	グリスニツプル	1	A-M6F	
8	0677-610-220-0 :28	ペダルプレート(マエ)COMP	1		
9	1646-640-054-2	ハット(HST/F)	1		
10	V211-360-802-0	コガタホルト(SP)	2	M8X20	
11	0677-610-300-0 :28	HSTペダルロッド(N)COMP	1		
12	V411-260-010-0	ミガキサガネ	4	10	
13	V500-163-002-0	ワリピン	1	3X20	
14	V304-260-010-0	コガタナット	2	2シユ M10	
15	0340-301-005-0	ゲートロックSP	1		
16	1106-620-011-0	ワッシャ(10X25X4.5)	1		

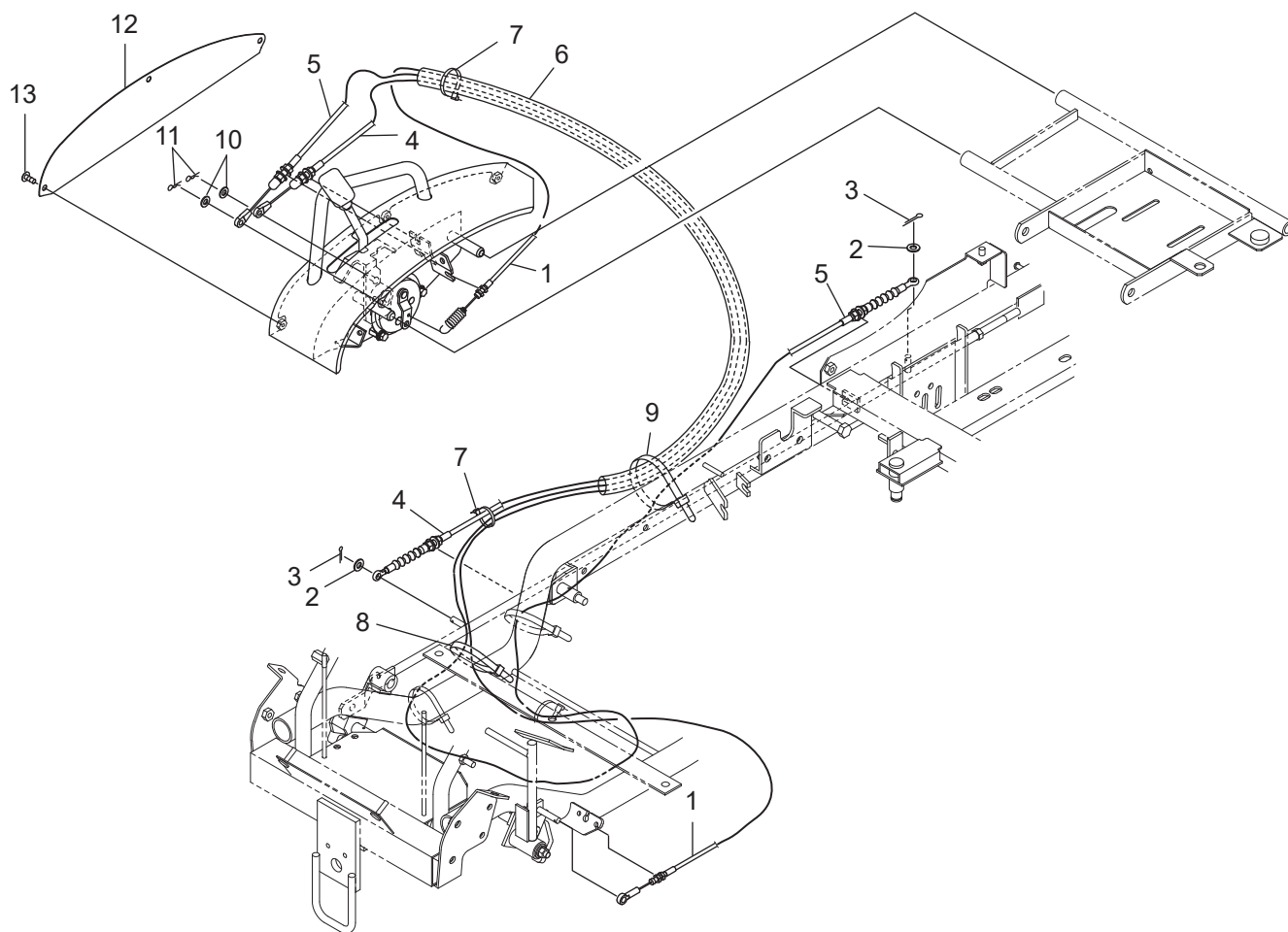
5. 操作関係(その2)HSTレバー



符号	部品コード	部品名称	個数	備考	小売単価
1	0677-612-500-0 :55	HSTレバーベース(95C)COMP	1		
2	0455-621-011-0	ブッシュ(14X16X15)	2		
3	0674-956-220-0	フック(HSTレバー)COMP	1		
4	0674-956-011-0	スプリング(HT018)	1		
5	V201-260-804-0	コガタホルト	1	M8X40	
6	V411-260-008-0	ミカキザガネ	2	8	
7	1122-725-012-0	Uナット(M8)	1		
8	0677-610-530-2 :28	アーム(HST)957COMP	1		
9	0674-956-240-0 :28	シテン(HSTレバー)COMP	1		
10	0674-956-250-0 :28	レバー(HST)COMP	1		
11	0432-502-011-0	クラッチシテンピン	1		
12	V500-163-002-5	ワリピン	1	3X25	
13	0674-956-012-0	スプリング(HT026)	1		
14	0677-612-011-0	グリップ(13X8/Y)	1		
15	0631-730-240-0	ブレーキASSY	1		
16	V704-140-014-0	コガタメワ(ジク)	1	14	
17	V211-260-801-6	コガタホルト(S)	3	M8X16	
18	0674-956-270-0	フック(スプリング)COMP	1		
19	V362-260-008-0	コガタサラハネツキナット	2	1シユ M8	
20	8935-042-034-0	リヤカバーカイヘイSP	1		

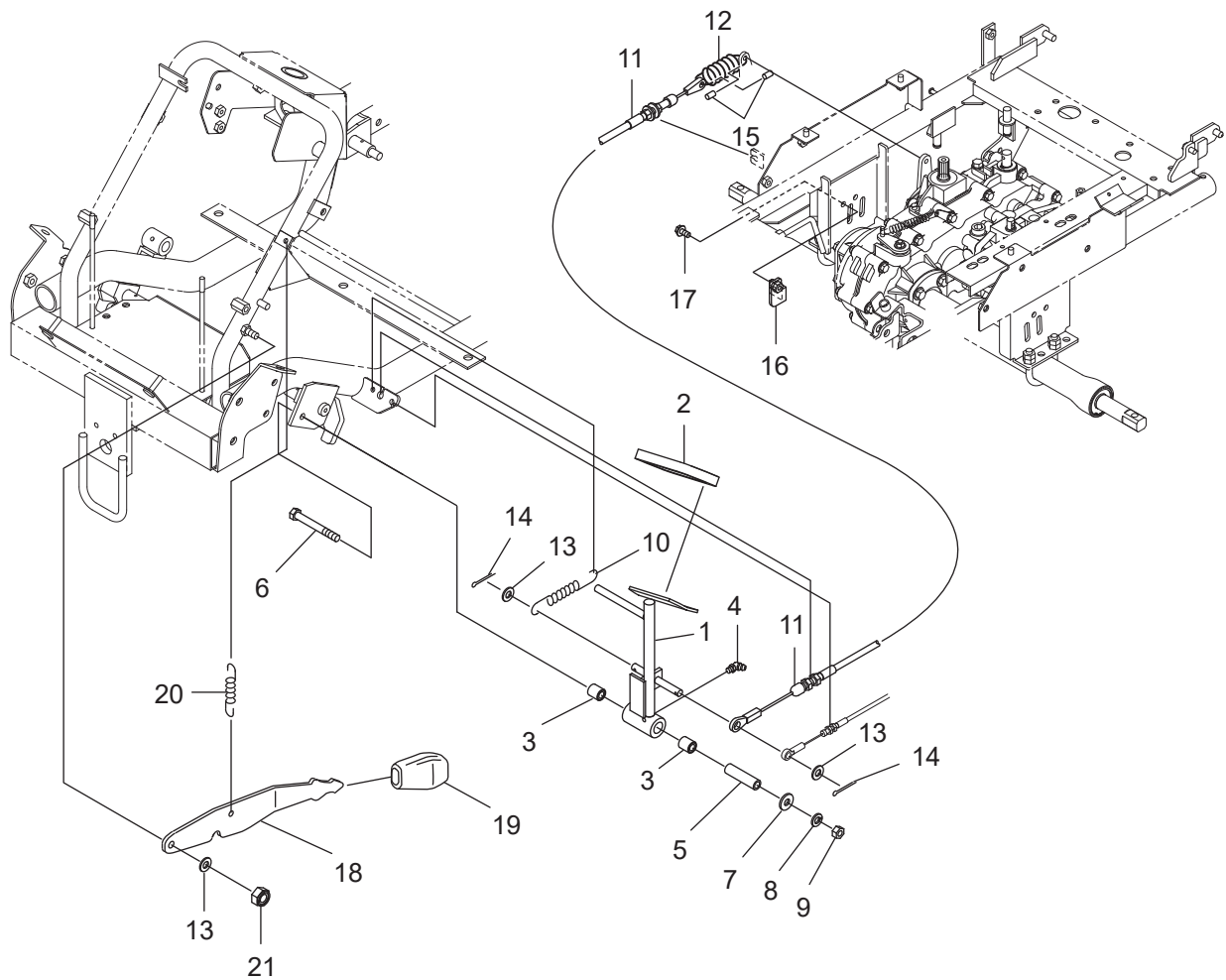
>符号1の注文時は、符号2が必要。

5. 操作関係(その3)HSTケーブル



符号	部品コード	部品名称	個数	備考	小売単価
1	0674-956-280-0	ケーブル(レバー/プレーキ)	1		
2	V411-260-008-0	ミガキサガネ	8		
3	V500-163-001-5	ワリピン	3X15		
4	0674-956-290-0	ケーブル(HST/F/953)	1		
5	0674-956-300-0	ケーブル(HST/R/953)	1		
6	0674-956-013-0	ホコチューブ(15X580)	1		
7	1115-422-012-0	リポートタイ(100)	3		
8	3536-142-006-1	ワイヤトメカナグ	4		
9	4210-470-013-0	リポートタイ	2		
10	V411-260-006-0	ミガキサガネ	6		
11	8935-009-013-0	ワイヤフックヨウヘアピン	2		
12	0677-610-014-0 :55	カバー(HST/サイド)	1		
13	0771-441-013-0	トラスコネジ(M6X14)	3		

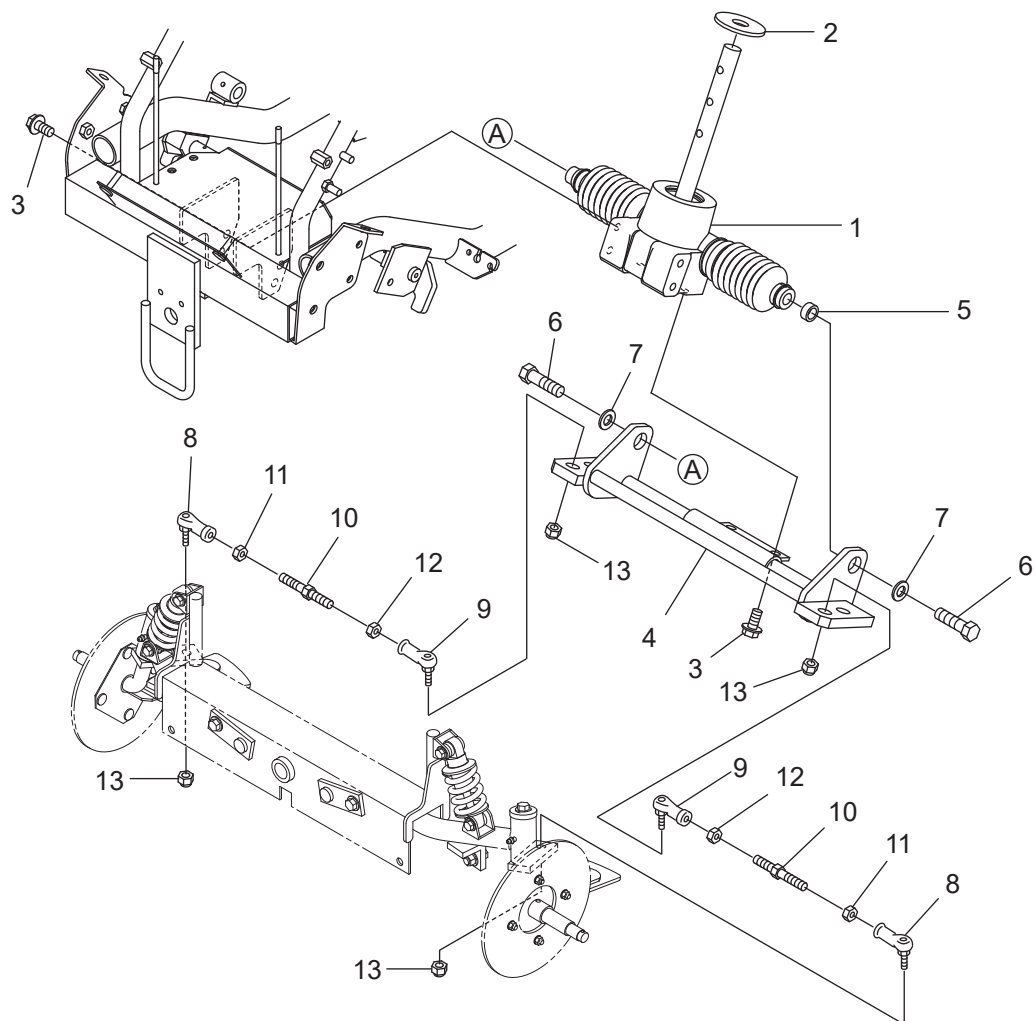
5. 操作関係(その4)ブレーキペダル



符号	部品コード	部品名称	個数	備考	小売単価
1	0677-620-200-0 :28	ブレーキペダルCOMP	1		
2	0451-611-011-1	ペダルゴム	1		
3	3911-342-271-0	ブッシュ(12X14X15)	2		
4	0451-612-024-0	クリスニツプル(B-M6F)	1		
5	0670-870-015-0	カラー(8X12X46)	1		
6	V201-360-806-5	コガタボルト	1	M8X65	7T
7	8935-056-025-0	リング(20)	1		
8	V401-160-008-0	S.W	1	8	
9	V303-260-008-0	コガタナット	1	M8	
10	0343-625-012-1	スプリング(HE085)	1		
11	0672-621-011-0	ケーブル(ブレーキ)F	1		
12	1337-401-006-0	メインクラッチスプリング	1		
13	V411-260-008-0	ミガキサガネ	3	8	
14	V500-163-001-5	ワリピン	2	3X15	
15	4210-260-012-0	エンドキャップ4(アカ)	2		
16	0677-620-250-0 :28	ブレーキケーブルステーCOMP	1		
17	0339-181-391-0	フランジボルトM8X16-6.8	1		
18	0670-620-013-0 :28	Pブレーキレバー	1		
19	3659-203-005-0	クリップ(03X17X74)	1		
20	0770-510-013-0	スプリング(HE050)	1		
21	1122-725-012-0	Uナット(M8)	1		

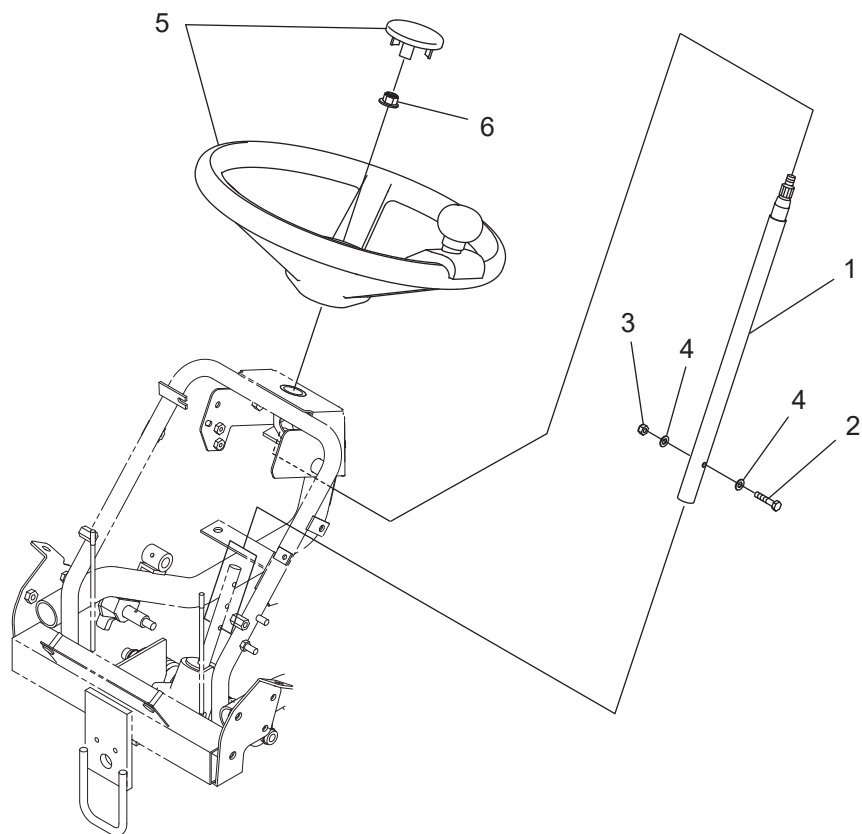
>符号1の注文時は、符号3が必要。

5. 操作関係(その5)ラックピニオン



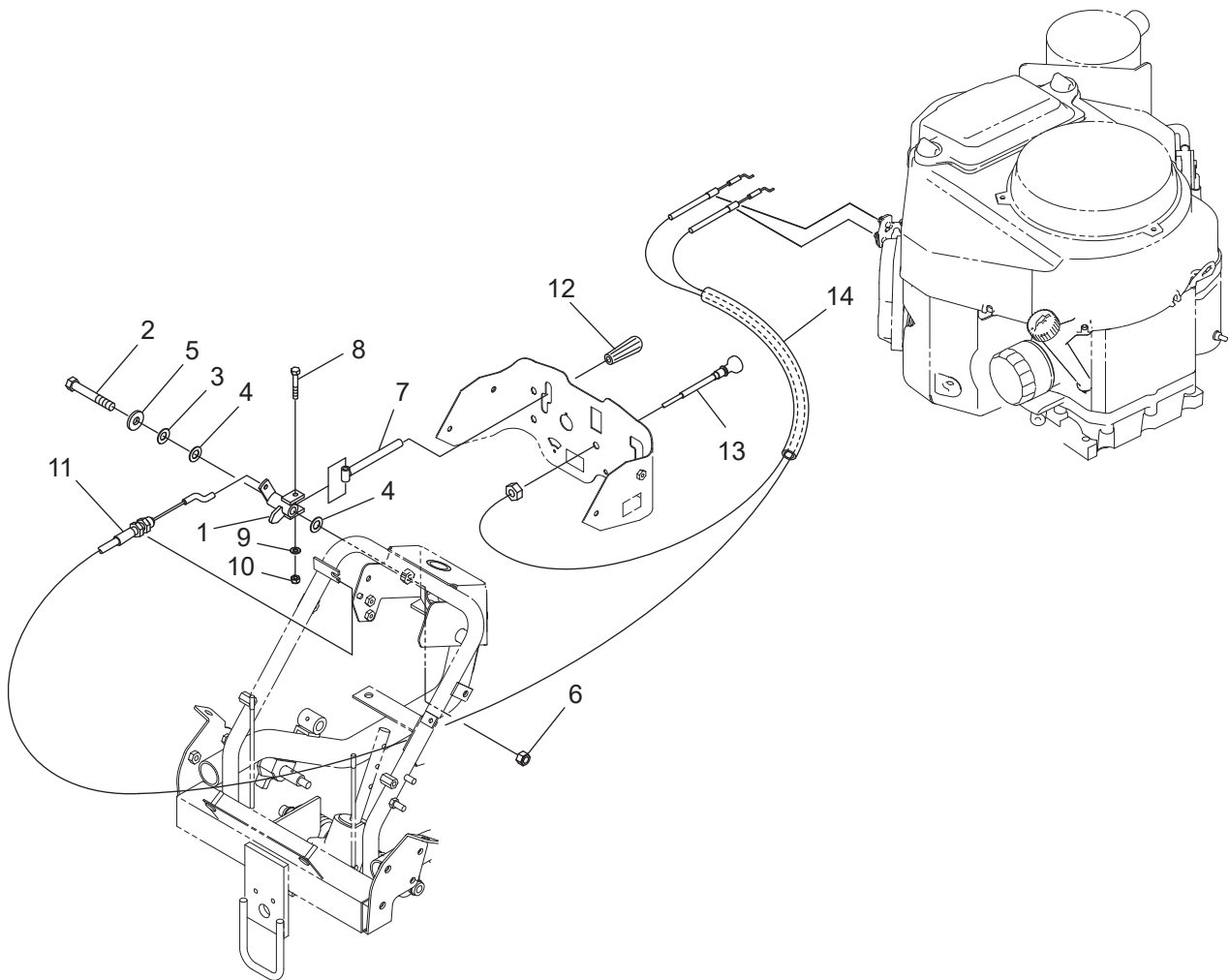
符号	部品コード	部品名称	個数	備考	小売単価
1	0677-630-200-0	ラックアンドピニオン(N)ASSY	1		
2	0670-630-015-0	ゴムサガネ(15X45X3)	1		
3	0339-181-391-0	フランジホルトM8X16-6.8	6		
4	0677-630-250-0	:28 スライドガイド(957)COMP	1		
5	0677-630-011-0	カラー(10X15X7)	1		
6	V203-441-003-5	コガタホルト(ホソメ)	2	9T	M10X1.25X35
7	8935-058-026-0	SPウケサガネ	2		
8	0672-630-011-0	リンクホル(M12/L)	2		
9	0672-630-012-0	リンクホル(M12)	2		
10	0676-630-200-0	ドラッグロッド(96)COMP	2		
11	0672-630-014-0	ナット(M12X1.25)L	2		
12	V330-260-012-0	ナット(ホソメ)	2		M12X1.25
13	0672-630-015-0	Uナット(M12X1.25)	4		

5. 操作関係(その6)ステアリング



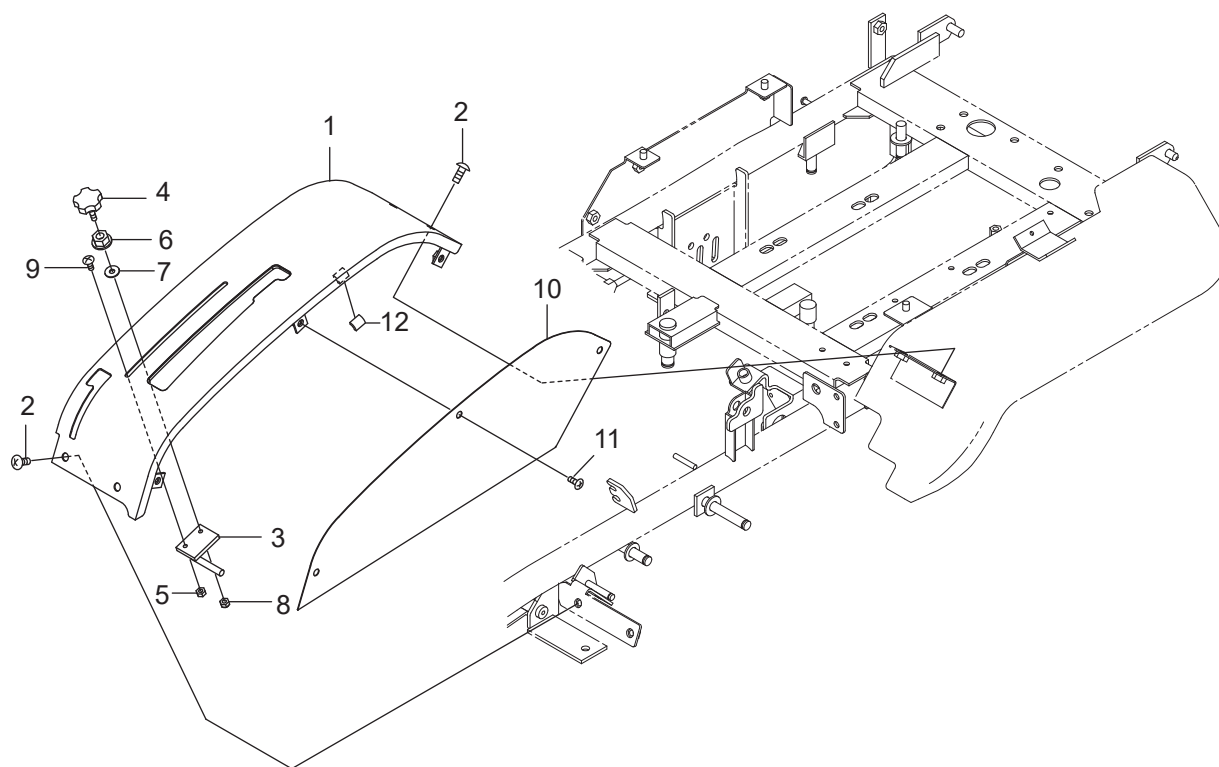
符号	部品コード	部品名称	個数	備考	小売単価
1	0677-630-400-0	STシャフト(N)COMP	1		
2	0670-631-011-0	ホルト(M6X30)	1		
3	0612-732-012-0	Uナット(M6)	1		
4	V411-260-006-0	ミガキサガネ	2	6	
5	0674-630-500-0	ステアリングホイール(U)ASSY	1		
6	0677-630-012-0	コクタフランジUナット	1	M10X1.25	

5. 操作関係(その7)スロットルレバー



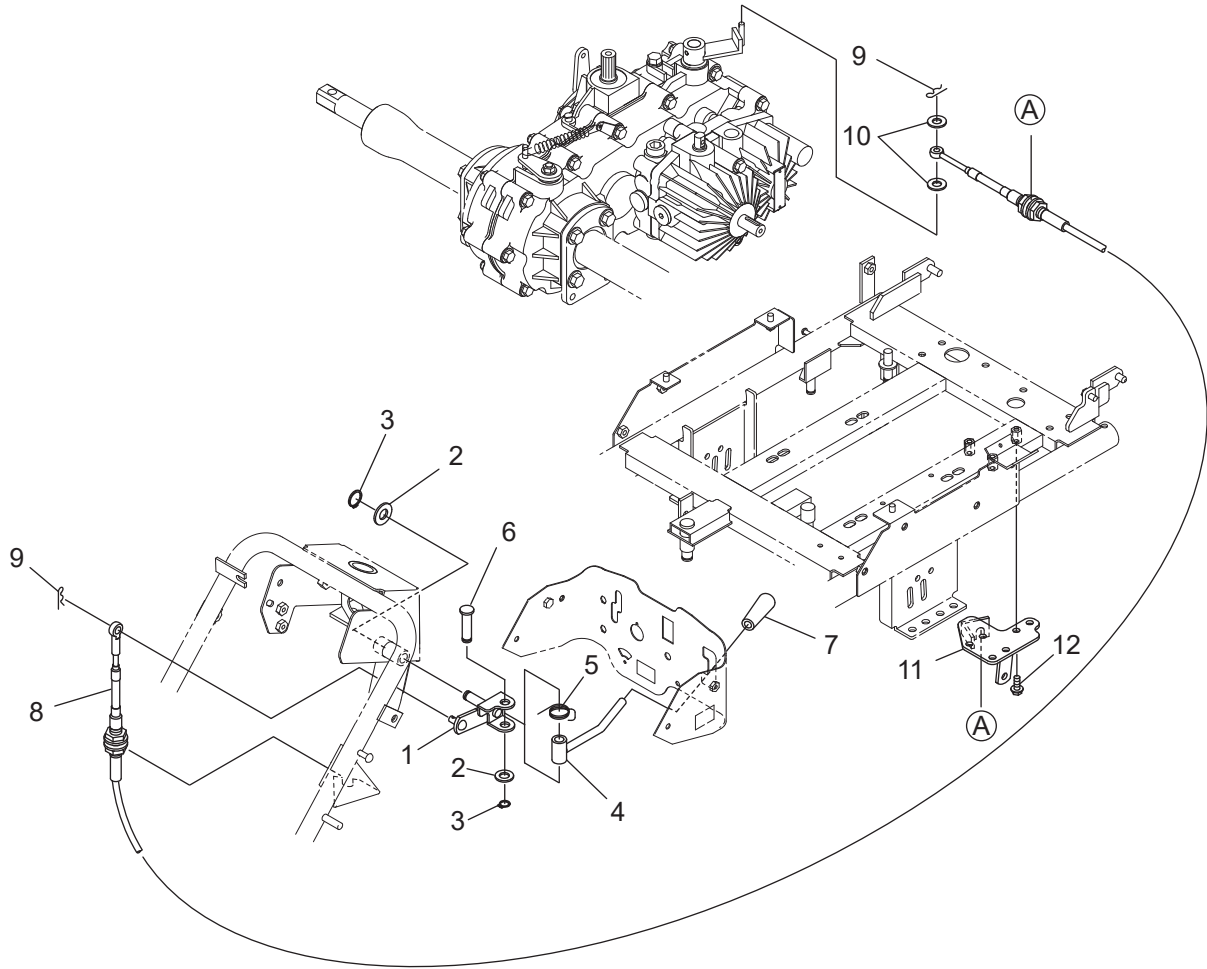
符号	部品コード	部品名称	個数	備考	小売単価
1	0671-640-200-0 : 28	スロットルカムCOMP	1		
2	V201-261-006-5	コガタボルト	1	M10X65	
3	3911-550-015-0	サラハネ(10)	1		
4	4210-320-203-0	スラストワッシャ(1X11X20)	2		
5	8935-058-026-0	SPウケサガネ	1		
6	0412-204-004-0	Uナット(M10)	1		
7	0672-642-210-0	スロットルレバー(110)COMP	1		
8	V200-460-603-5	ボルト	1	M6X35	9T
9	V411-260-006-0	ミガキサガネ	1	6	
10	0612-732-012-0	Uナット(M6)	1		
11	0671-640-011-1	ケーブル(スロットルFS)	1		
12	3640-585-001-0	ニキリ(イエロー)	1		
13	0671-650-011-0	ケーブル(チョークFS)	1		
14	0671-640-012-0	ホグチューブ(11X330)	1		

5. 操作関係(その8)ソウサボックス



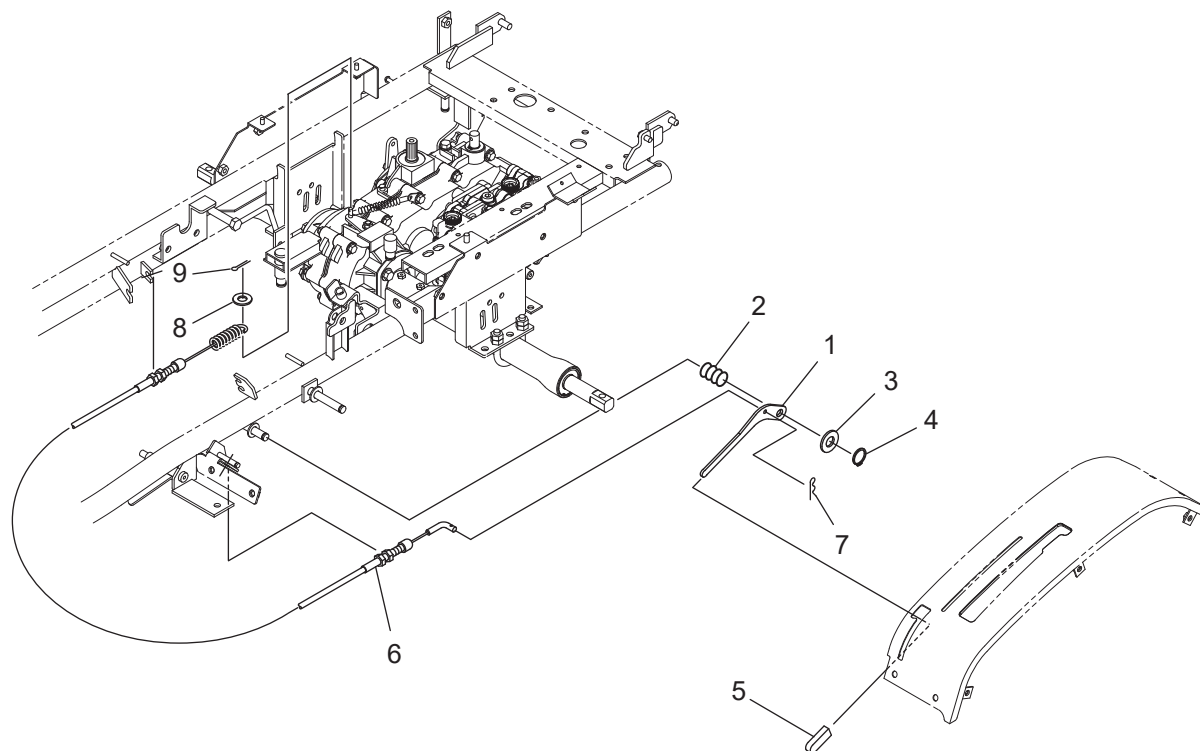
符号	部品コード	部品名称	個数	備考	小売単価
1	0677-660-200-0 : 55	ソウサプレートCOMP	1		
2	0772-530-012-0	トラスコネジ(M8X20)	4		
3	0677-660-210-0	カリタカサキセインピンCOMP	1		
4	0612-232-014-0	ノブホルト(M6X25)	1	M6X25	
5	V301-260-006-0	ナット	1	2シユ M6	
6	V362-260-008-0	コガタサラハネツキナット	1	1シユ M8	
7	1111-650-012-0	ホジヨリンフ(クロ)	1		
8	0612-732-012-0	Uナット(M6)	1		
9	P115-630-013-0	トラスコネジ(M6X16)	1		
10	0677-660-011-1 : 14	ソウササイドカバー	1		
11	0771-441-013-0	トラスコネジ(M6X14)	3		
12	0677-660-012-0	スポンジ(5X25X15)	1		

5. 操作関係(その9)チェンジレバー



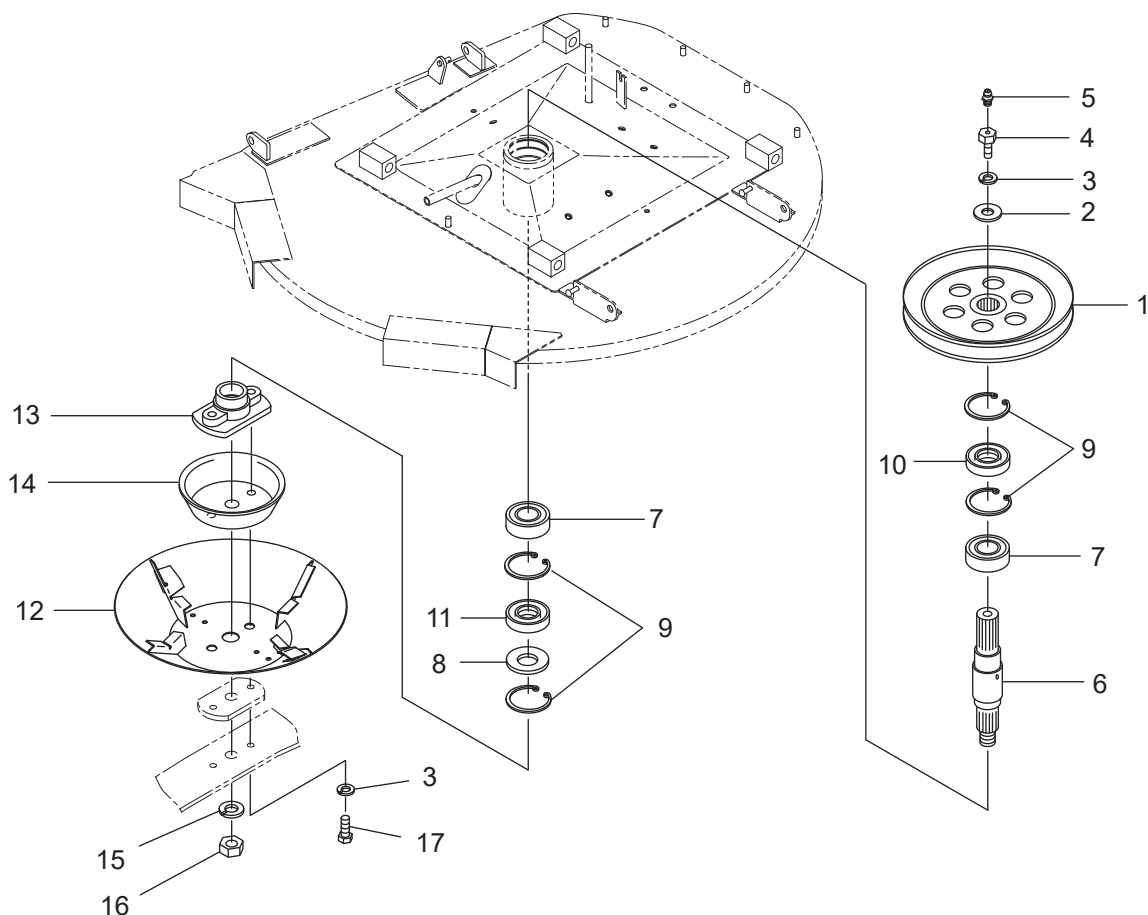
符号	部品コード	部品名称	個数	備考	小売単価
1	0677-671-200-0 :28	チェンジレバーシテンCOMP	1		
2	V411-260-012-0	ミガキサガネ	12	2	
3	V704-140-012-0	Cガ外メワ(ジク)	12	2	
4	0677-671-210-0	チェンジレバー(N)COMP	1		
5	0677-671-011-1	スプリング(HT025)	1		
6	0673-760-011-0	シテンピン(12X49)	1		
7	2150-811-002-0	グリツブ(グリーン)	1		
8	0677-670-011-0	ケーブル(チェンジ)	1		
9	8935-009-013-0	ワイヤツクヨウヘアピン	2		
10	V411-260-006-0	ミガキサガネ	6	2	
11	0677-672-230-0 :28	ケーブルベース(C)COMP	1		
12	V231-360-802-0	フランジホルト	M8X20	3	7T

5. 操作関係(その10)レバーデフロック



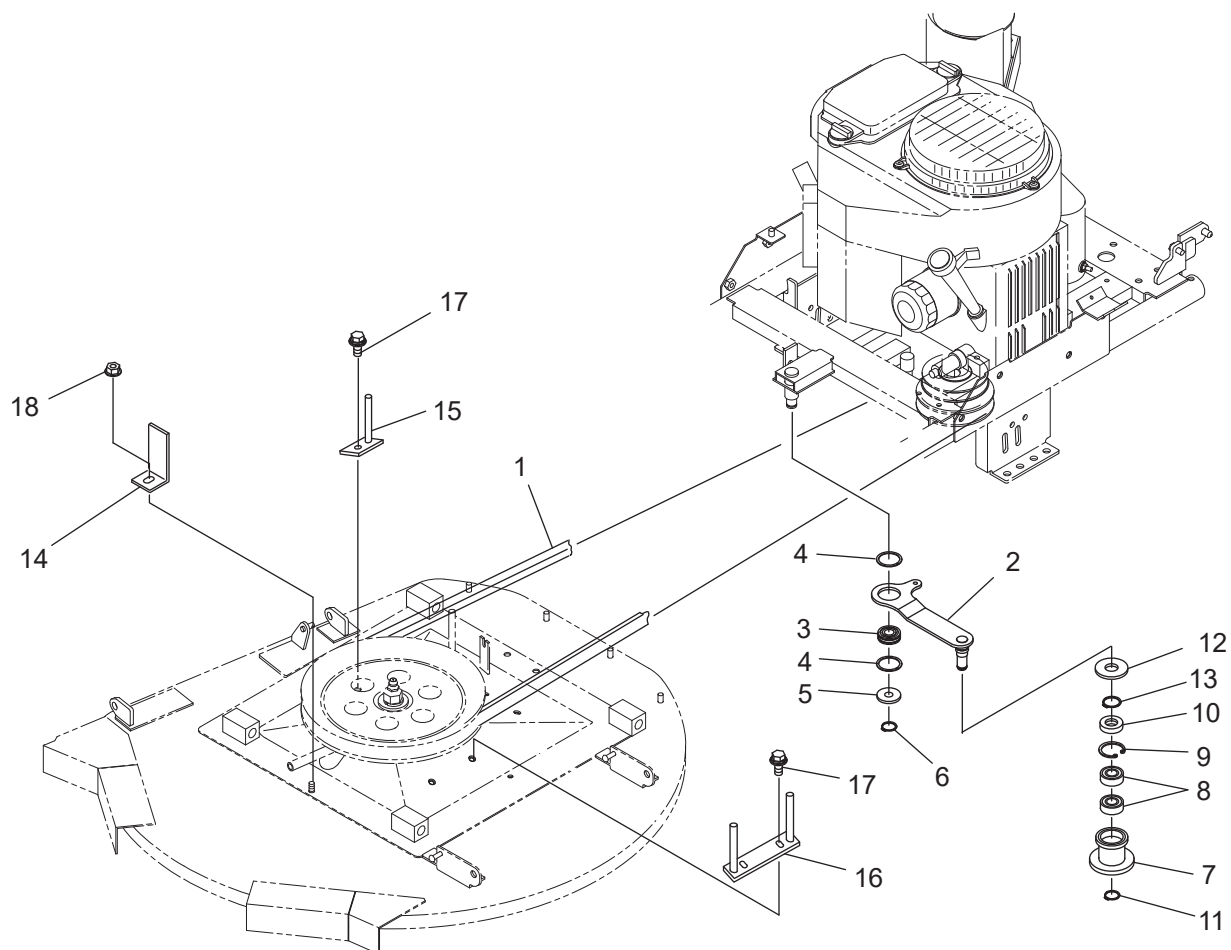
符号	部品コード	部品名称	個数	備考	小売単価
1	0677-680-011-0 : 28	デフロックレバー	1		
2	3911-530-017-0	スプリング(HC032)	1		
3	V411-260-012-0	ミカキサカネ	12		
4	V704-140-012-0	Cガ外メワ(ジク)	12		
5	3680-214-004-0	グリッパ(04X12X50)	1		
6	0671-680-011-0	ケーブル(デフロック)	1		
7	8935-009-013-0	ワイヤツクヨウヘアピン	1		
8	3789-151-006-0	ホジヨリンフ	1		
9	V500-162-001-5	ワリピン	2X15		

6. 刈取装置関係(その1)テントウ1



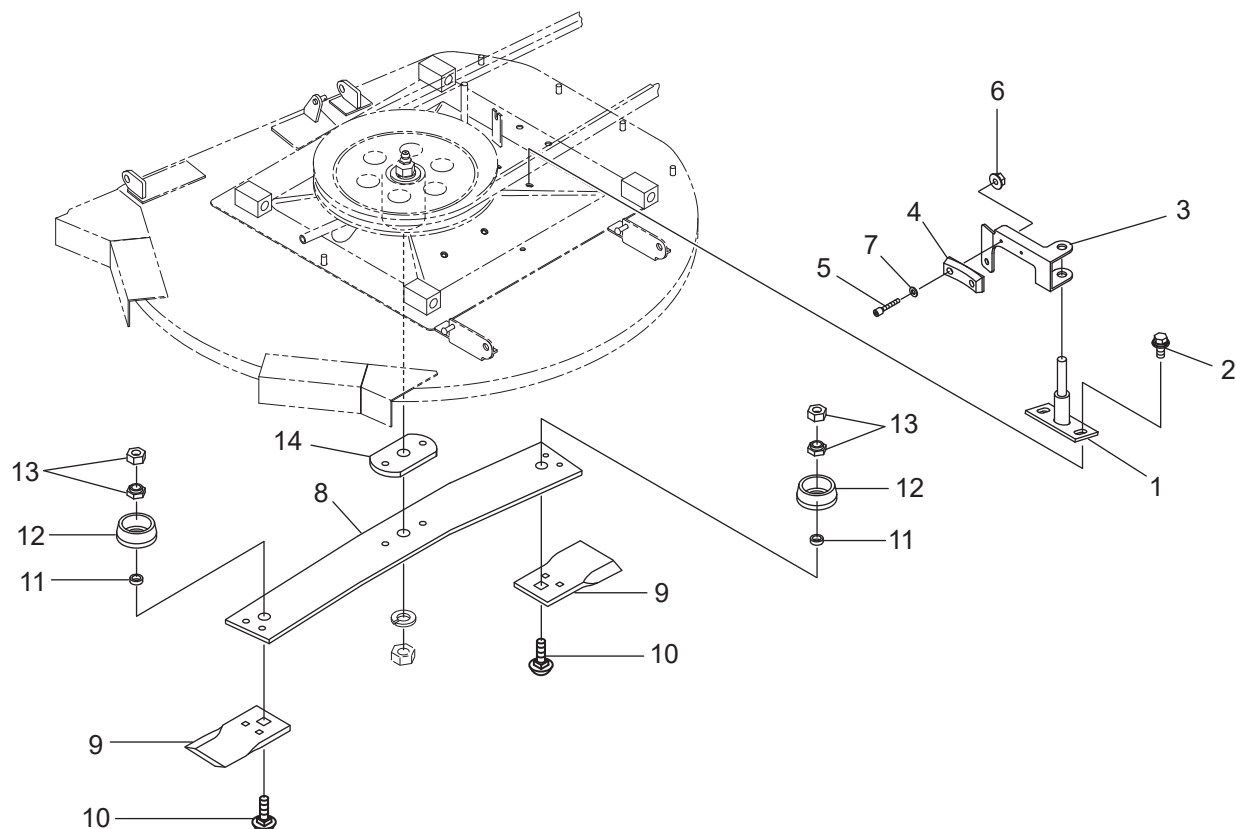
符号	部品コード	部品名称	個数	備考	小売単価
1	0670-710-200-0 :28	プーリ(VC275.5)COMP	1		
2	0670-710-031-0	ワッシャ(12.5X34X4.5)	1		
3	V401-160-012-0	S.W	3	12	
4	0670-710-018-0	ボルト(M12X30/M6)	1		
5	V767-400-000-0	グリスニツプル	1	A-M6F	
6	0673-710-011-0	ドライブシャフト803(カッター)	1		
7	0670-710-041-0	R.B.B(6007/DU)	2	6007DU	
8	0670-710-012-0	ザカネ(41X62)	1		
9	V705-140-062-0	Cガ外メワ(アナ)	4	62	
10	V742-135-620-6	オイルシール	1	VC35626	
11	V744-140-621-1	オイルシール	1	TC406211	
12	0674-710-250-0 :28	センジョウカップCOMP	1		
13	0670-710-013-0 :28	カッターベース	1		
14	0670-710-014-0 :28	カバー(カリバオサエ)	1		
15	V401-160-020-0	S.W	1	20	
16	V330-260-020-0	ナット(ホソメ)	1	M20X1.5	
17	0671-710-021-1	ボルト(M12X1.25X40)	2		

6. 刈取装置関係(その2)テントウ2



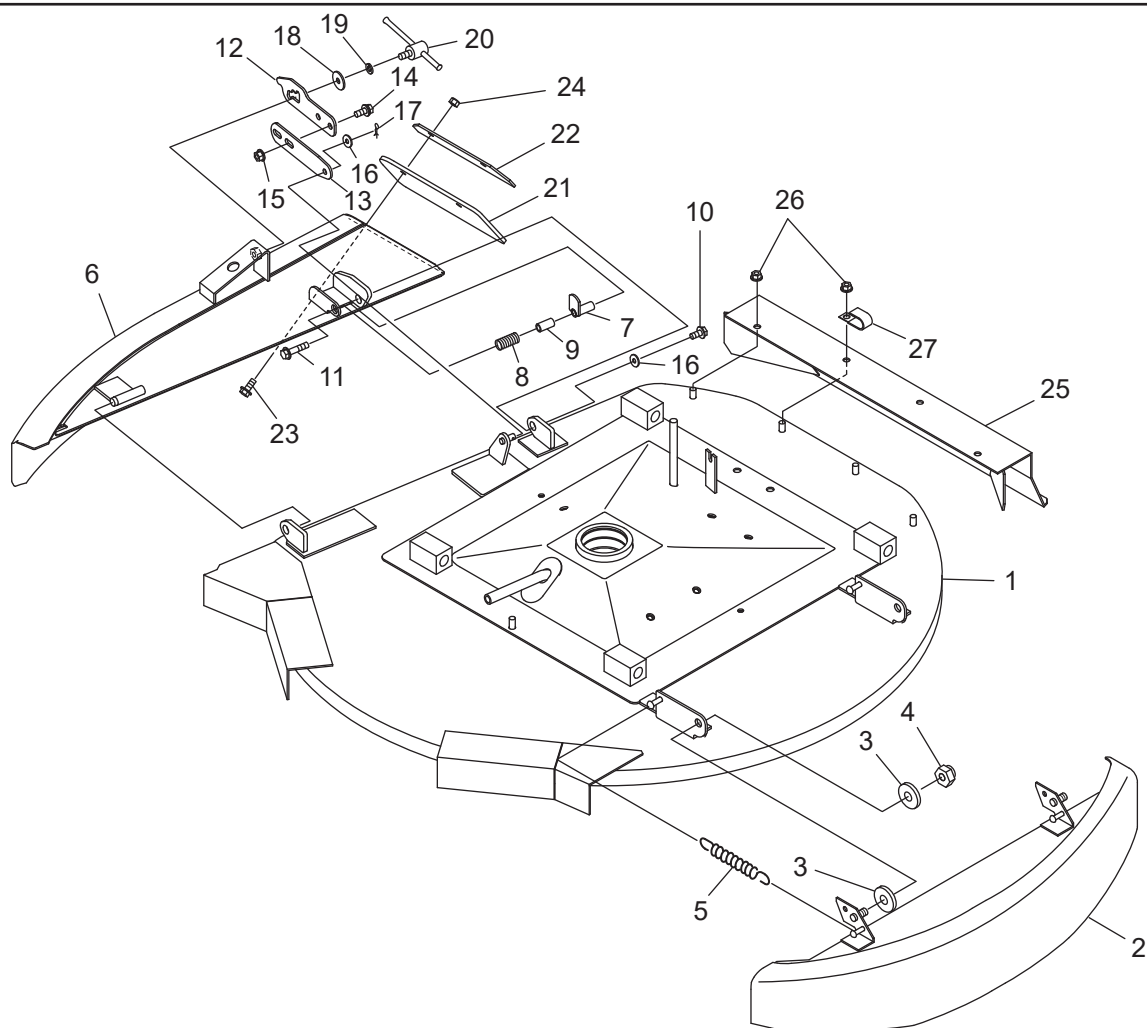
符号	部品コード	部品名称	個数	備考	小売単価
1	0670-710-015-0	Vベルト(B-76)W800	1		
2	0677-710-200-0 : 28	カリハクラッチテンションアームCOMP	1		
3	0677-510-012-0	ベアリング(ボール/ミゾツキ)	1		
4	0677-510-013-0	コロカリジクウケトメ	2		
5	V411-260-014-0	ミカキサガネ	14		
6	V704-140-015-0	Cガ外メ(ジク)	15		
7	0670-710-016-0 : 28	ロー(45X48)	1		
8	V600-150-620-2	R.B.B	620DDU	2	
9	V705-140-035-0	Cガ外メ(アナ)	35		
10	V742-117-350-5	オイルシール	VC17355	1	
11	V704-140-015-0	Cガ外メ(ジク)	15		
12	0670-710-021-0	ゴムサガネ(20X58X3)	1		
13	V704-140-020-0	Cガ外メ(ジク)	20		
14	0670-710-017-0 : 28	プレート(ベルトストップ/F)	1		
15	0670-710-230-0 : 28	ベルトストップ(R)COMP	1		
16	0670-710-240-0 : 28	ベルトストップ(L)COMP	1		
17	V211-360-802-0	コガタホルト(SP)	M8X20	3	
18	V362-260-008-0	コガタサラバネツキナツ	1シユ M8	1	

6. 刈取装置関係(その3)ブレーキ



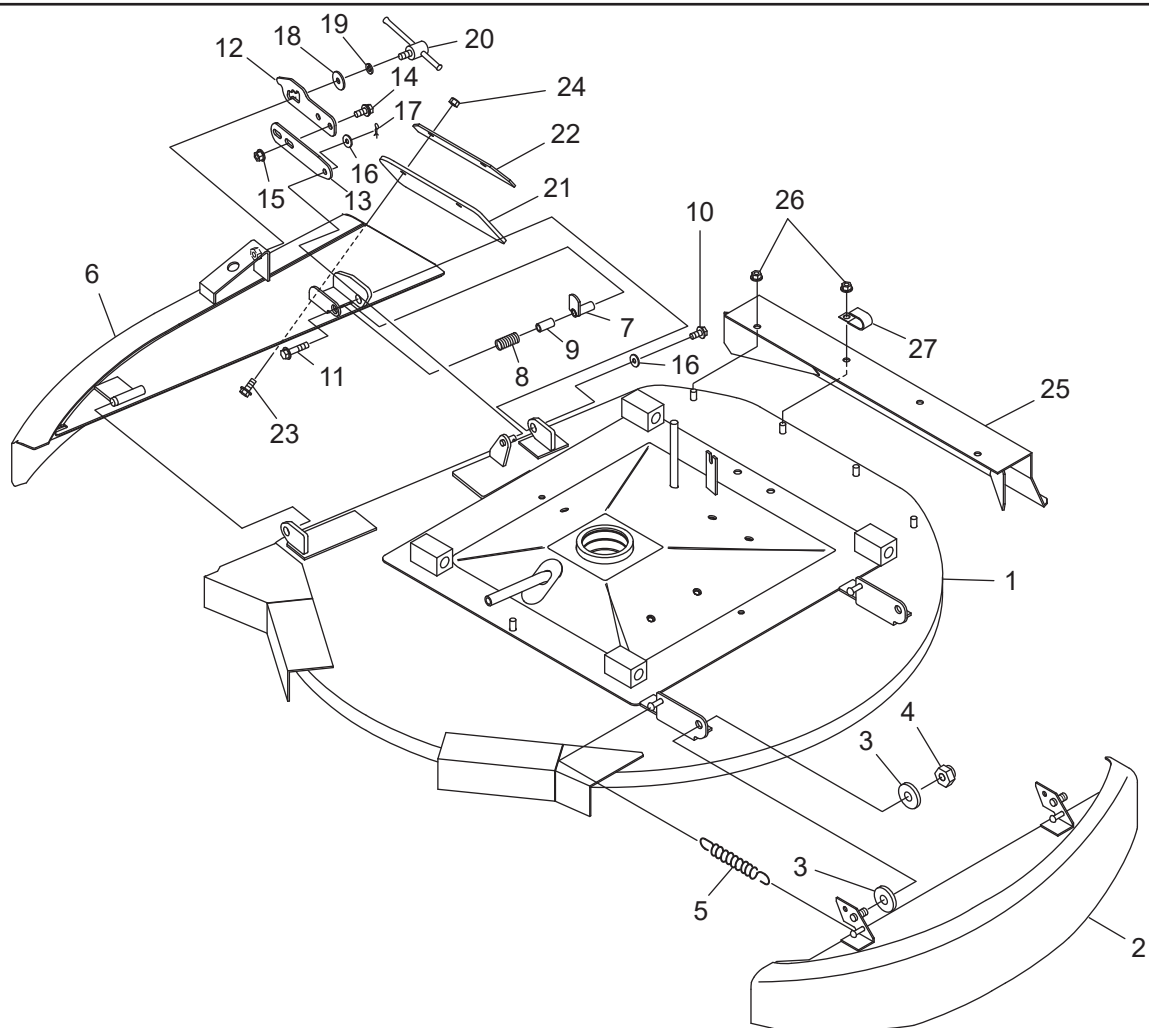
符号	部品コード	部品名称	個数	備考	小売単価
1	0677-720-210-0 :28	カッターブレーキシテンCOMP	1		
2	V211-360-802-0	コカ*タボ*ルト(SP)	2	M8X20	
3	0677-720-011-0 :28	ブレーキアーム	1		
4	0675-722-011-0	ブレーキシュー(カッター/EU)	1		
5	0670-720-011-0	ロクカクアナツキボ*ルト(M3X20)	2		
6	V360-260-003-0	サラハ*ネツキナツ(M3)	2	M3	4T
7	V411-260-003-0	ミガ*キサ*ガネ	2	3	
8	0671-730-011-0	ナイフステー(722A)	1		
9	0670-730-012-0	ナイフ	2		
10	0670-730-013-0	ナイフメボ*ルト	2		
11	0670-730-014-0	カラ- (14X21X7)	2		
12	0670-730-015-0 :28	ナツガード	2		
13	0670-730-016-0	ハード*ロックナツ(M14)	2		
14	0671-730-013-0 :28	スペ-サ(ナイフプレート)	1		

6. 刈取装置関係(その4)カバー(1/2)



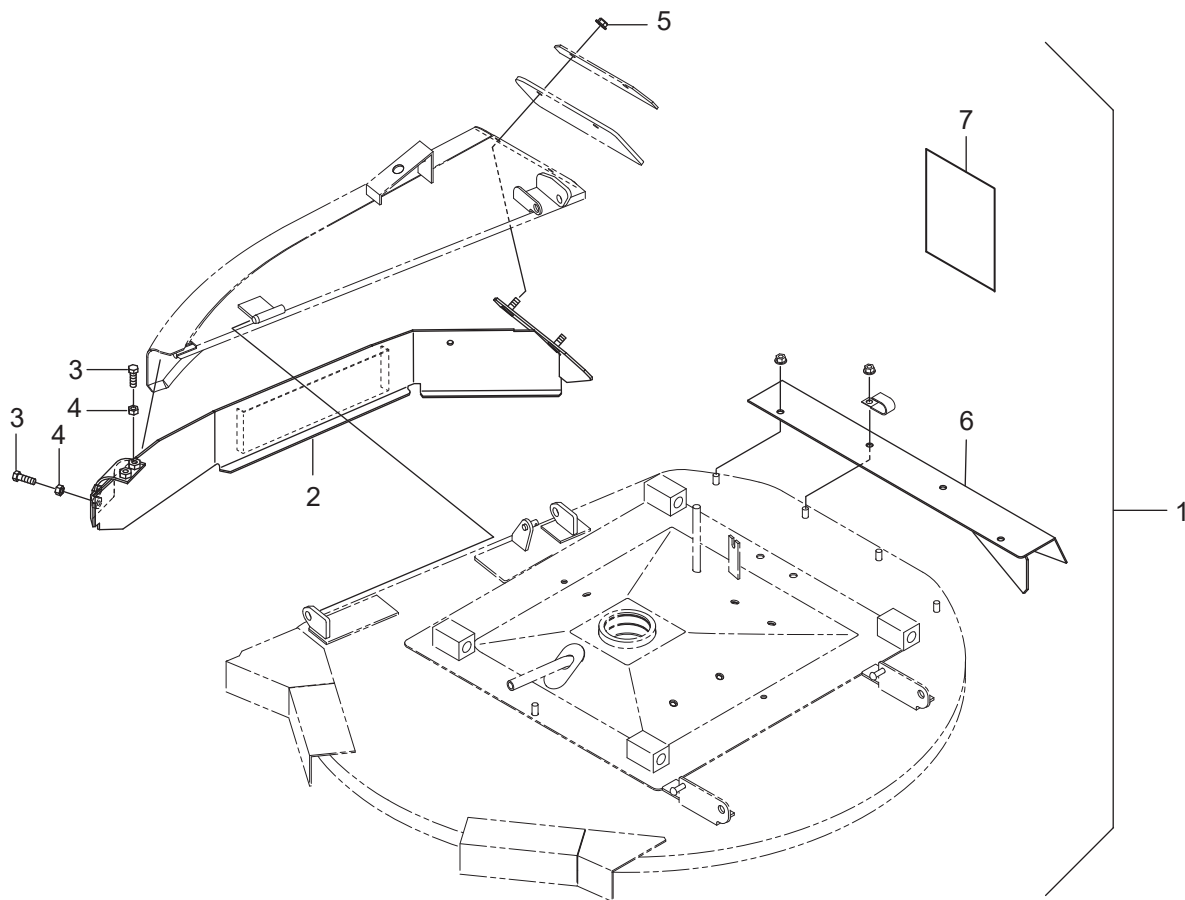
符号	部品コード	部品名称	個数	備考	小売単価
1	0676-743-200-0 :28	カッターカバー(88C)COMP	1		
2	0676-743-220-0 :28	サイドカバー-88C(L)COMP	1		
3	V411-260-010-0	ミガキサガネ	4	10	
4	0412-204-004-0	Uナット(M10)	2		
5	8935-042-034-0	リヤカバー-カイヘイSP	2		
6	0676-740-240-1 :28	サイドカバー-887(R)COMP	1		
7	0677-740-260-0	ダッチャクレバー(957)COMP	1		
8	0674-744-012-0	スプリング(HC065)	1		
9	0677-740-013-0	カラー(サイドカバー-シテン)	1		
10	0339-181-391-0	フランジホルトM8X16-6.8	1		
11	V231-360-803-5	フランジホルト	1	M8X35	7T
12	0677-740-011-0 :28	サイドカバー-フック(ロック)	1		
13	0677-740-012-1 :28	サイドカバー-フック(ツナキ)	1		
14	V211-360-802-0	コガタホルト(SP)	2	M8X20	
15	V362-260-008-0	コガタサラバネツキナット	2	1シユ M8	
16	V411-260-008-0	ミガキサガネ	2	8	
17	0677-740-015-0	スケットピン(8)	1		
18	3731-551-008-0	キヤ-オサエサガネ	1		
19	V401-160-008-0	S.W	1	8	
20	0670-740-013-0	ジサイハンドル(M8X20)	1		

6. 刈取装置関係(その4)カバー1(2/2)



符号	部品コード	部品名称	個数	備考	小売単価
21	0671-742-013-0	サイドゴム885(RR)	1		
22	0671-742-014-0 :28	サイドゴムオサI885(RR)	1		
23	V231-360-802-0	フランジホルト	2	7T	
24	1122-725-012-0	Uナット(M8)	2		
25	0676-740-300-0 :28	リヤカバー(887)COMP	1		
26	V362-260-008-0	コガタサラバネツキナット	4		
27	0660-760-031-0	クランプ(9)	1		

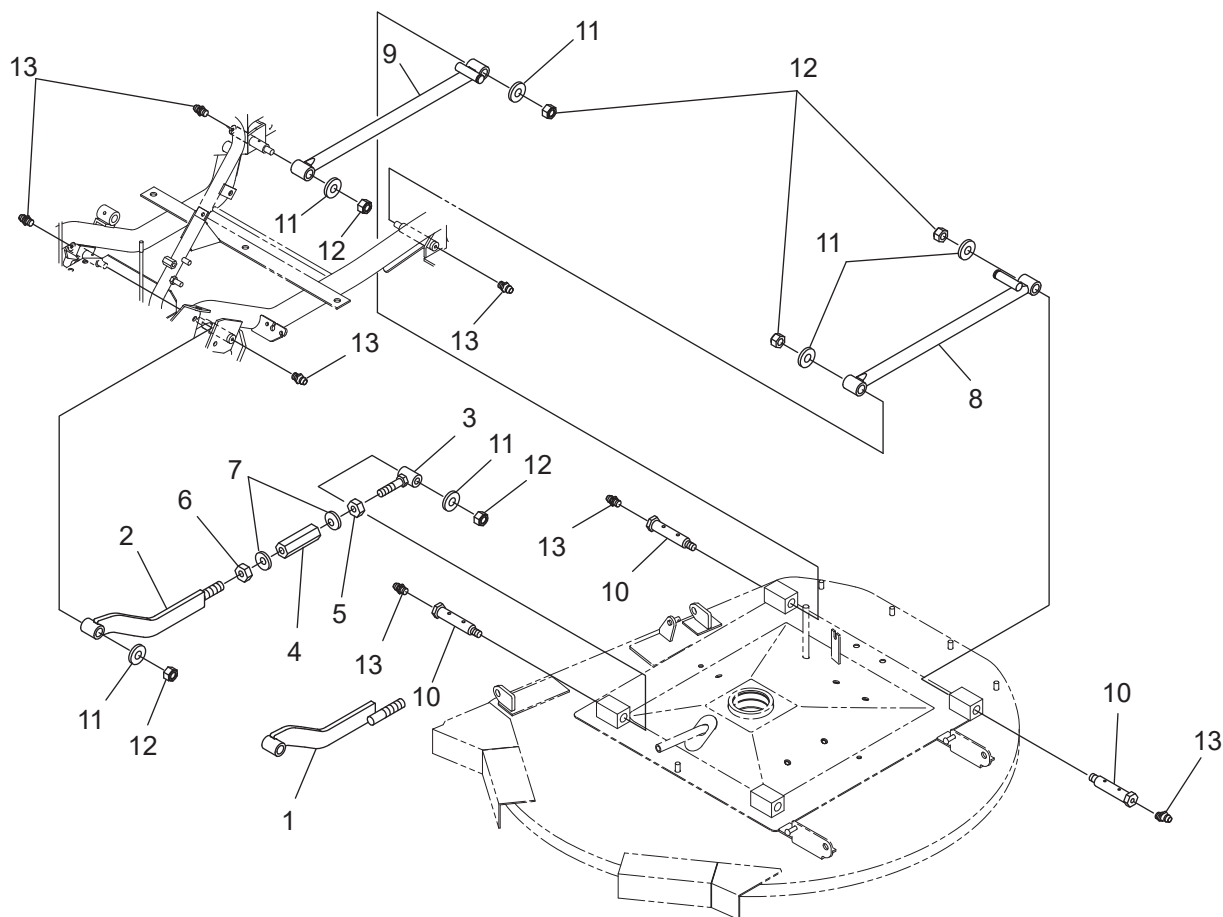
6. 刈取装置関係(その5)かゝ-2(OPT)



符号	部品コード	部品名称	個数	備考	小売単価
1	0676-742-500-0	ハイツツカイト(88A)SET	1		
2	0676-742-200-0 :28	ハイツツカイト(88A)COMP	1		
3	V201-260-802-5	コガタボルト	M8X25	4	
4	V304-260-008-0	コガタナット	2シユ M8	4	
5	0677-620-011-0	コガタワシジユナット	M8	2	
6	0676-742-300-0	リヤカハ- (88A)COMP	1		
7	0676-742-501-0	トリツケヨウリョウシヨ(88A)	1		

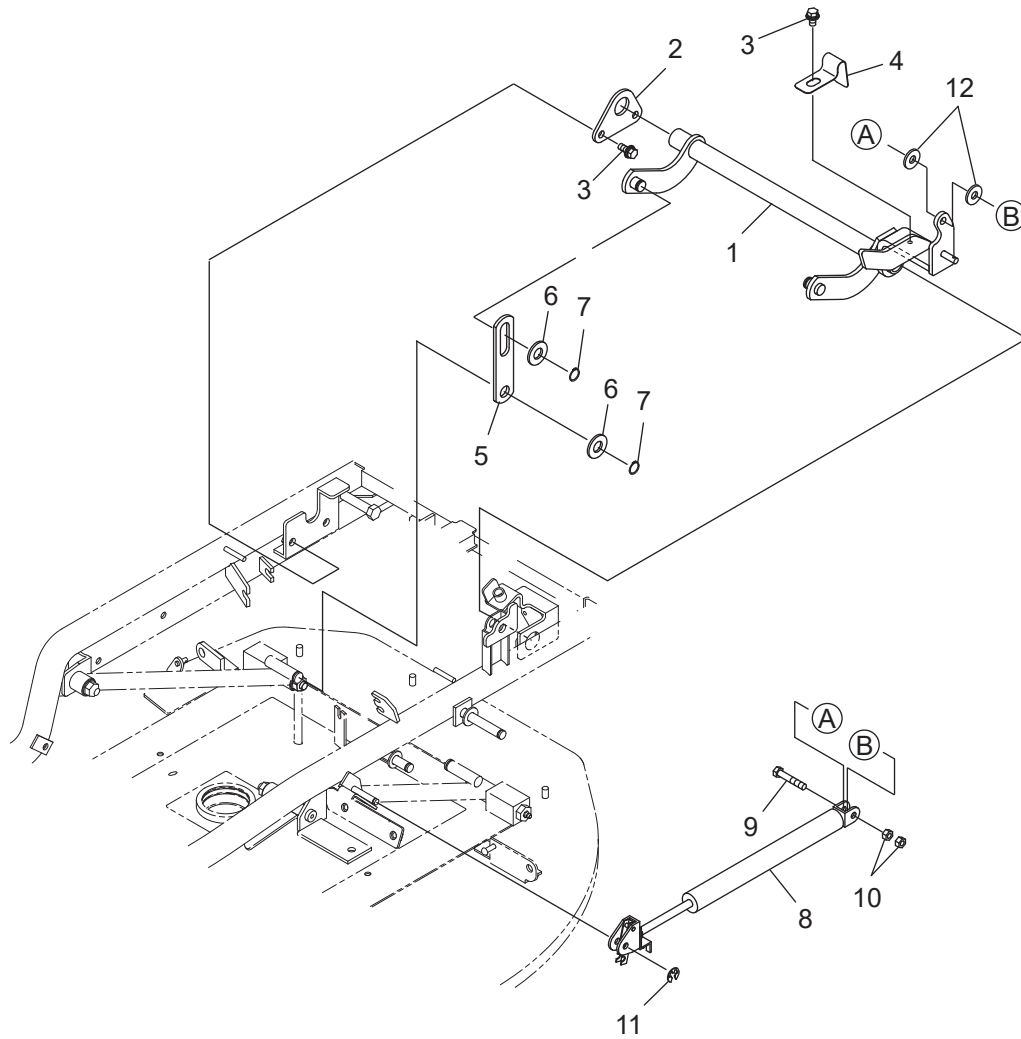
>符号1は、符号2~7を含む。

6. 刈取装置関係(その6)ショウコウソウチ1



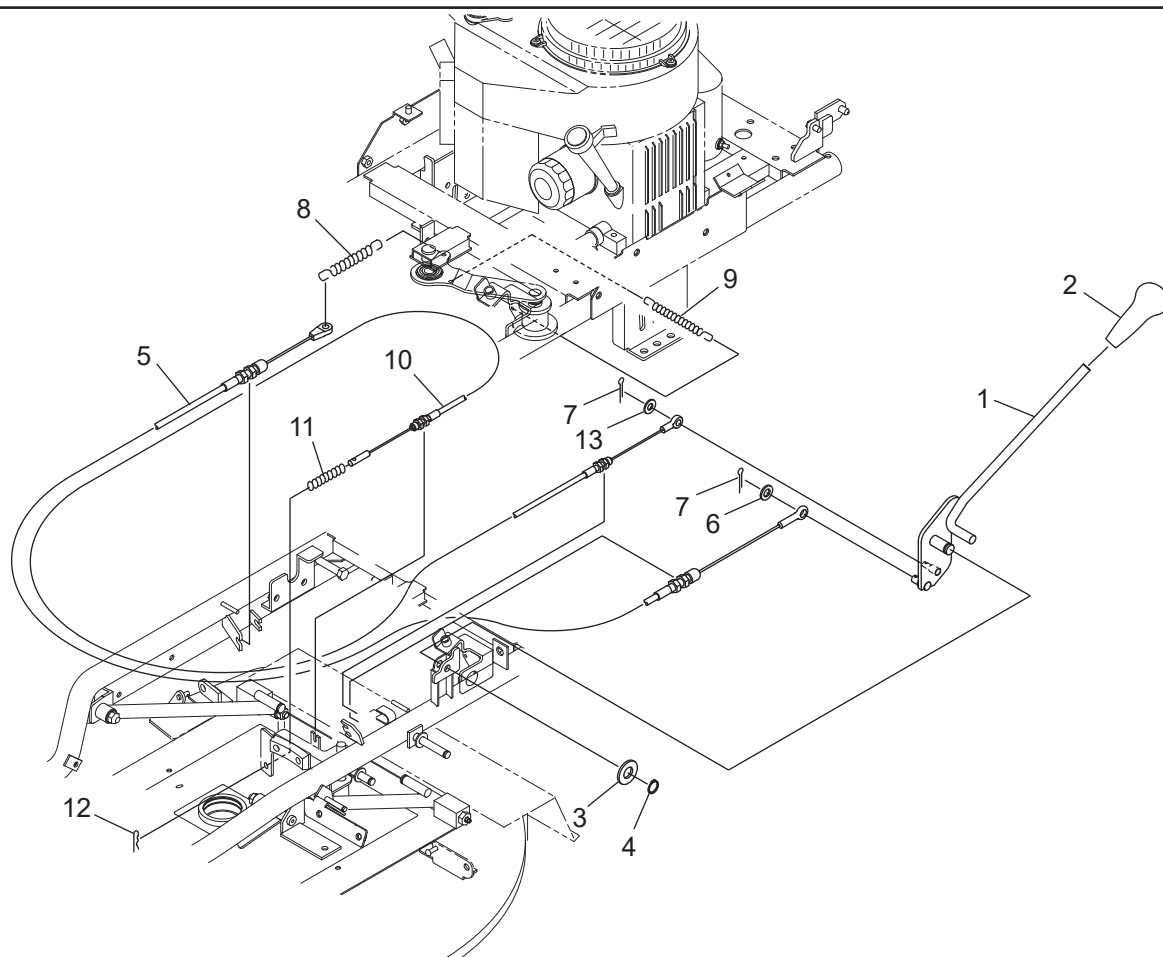
符号	部品コード	部品名称	個数	備考	小売単価
1	0677-750-210-0 : 28	アーム(カリタカサフロント/L)COMP	1		
2	0677-750-220-0 : 28	アーム(カリタカサフロント/R)COMP	1		
3	0677-750-200-0	アーム(カリタカサN/FR)COMP	2		
4	0677-750-011-0	アジャストナット(M16ロング)	2		
5	V330-260-016-0	ナット(ホソメ)	2	M16X1.5	
6	0670-750-013-0	ナット(ヒタリM16X1.5)	2		
7	0670-750-016-0	サラバネ(2H)	4		
8	0670-751-230-0 : 28	アーム(カリタカサ/リヤ/LA)COMP	1		
9	0670-751-240-0 : 28	アーム(カリタカサ/リヤ/RA)COMP	1		
10	0670-750-011-0	ホルト(M10/16X83)	4		
11	V411-260-010-0	ミガキサガネ	8	10	
12	0412-204-004-0	Uナット(M10)	8		
13	V767-400-000-0	グリスニツプル	8	A-M6F	

6. 刈取装置関係(その7)ショウコウソウチ2



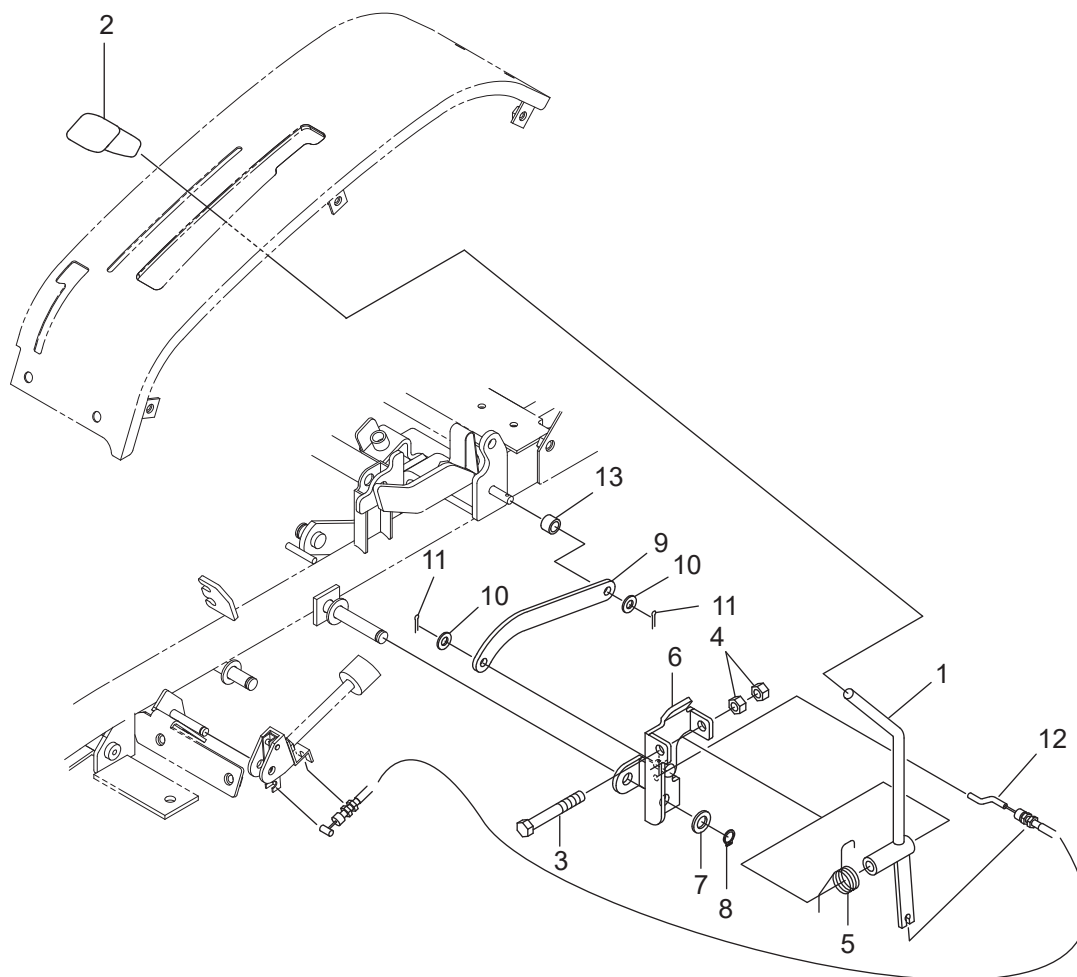
符号	部品コード	部品名称	個数	備考	小売単価
1	0677-750-300-1 :28	カリタカサクトウジク957COMP	1		
2	0677-750-012-0 :28	カリタカサクトリツケステー	1		
3	V211-360-802-0	コガタホルト(SP)	3	M8X20	
4	0677-750-013-1	センサアクチュエータ	1		
5	0678-750-011-0 :28	ジョイントプレート(987)	2		
6	0672-757-012-0	サガネ(16X28X2)	4		
7	V704-140-015-0	Cガ外メワ(ジク)	4	15	
8	0670-750-300-0	フリーロックASSY	1		
9	V201-460-803-5	コガタホルト	1	M8X35	9T
10	V304-260-008-0	コガタナット	2	2シユ M8	
11	V710-140-006-0	Eガ外メワ	1	6	
12	8935-001-062-0	メタルサガネ	2		

6. 刈取装置関係(その8)クラッチレバー



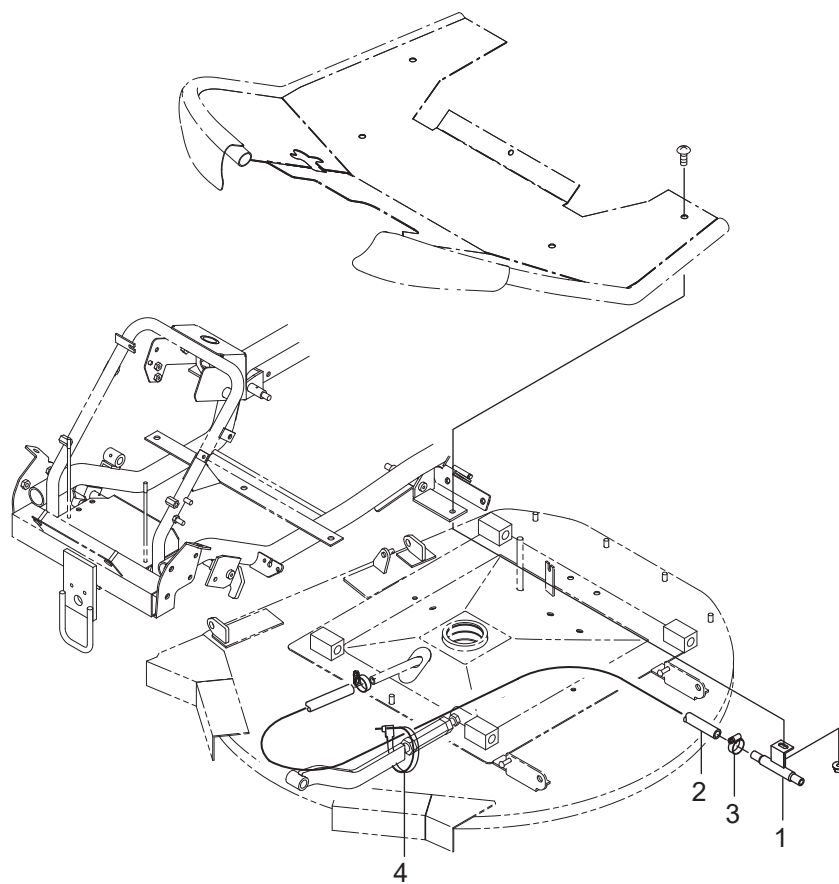
符号	部品コード	部品名称	個数	備考	小売単価
1	0677-760-200-1 :28	レバー(クラッチ)957COMP	1		
2	0670-761-011-1	レバーニキリ(ケリーン)	1		
3	V411-260-012-0	ミガキサガネ	12		
4	V704-140-012-0	Cガタメワ(シク)	12		
5	0671-760-012-0	ケーブル(クラッチ/カッター)	1		
6	V410-260-008-0	コガタサガネ	8		
7	V500-162-501-5	ワリピン	2.5X15		
8	0450-501-012-0	カウンタテンションSP	1		
9	8935-004-032-0	ドロツハスプリング	1		
10	0670-760-013-0	ケーブル(ブレーキ/カッター)	1		
11	1122-231-019-0	スプリング(HC103)	1		
12	8935-009-013-0	ワイヤツクヨウヘアピン	1		
13	V411-260-006-0	ミガキサガネ	6		

6. 刈取装置関係(その9)ジョウゲレバー



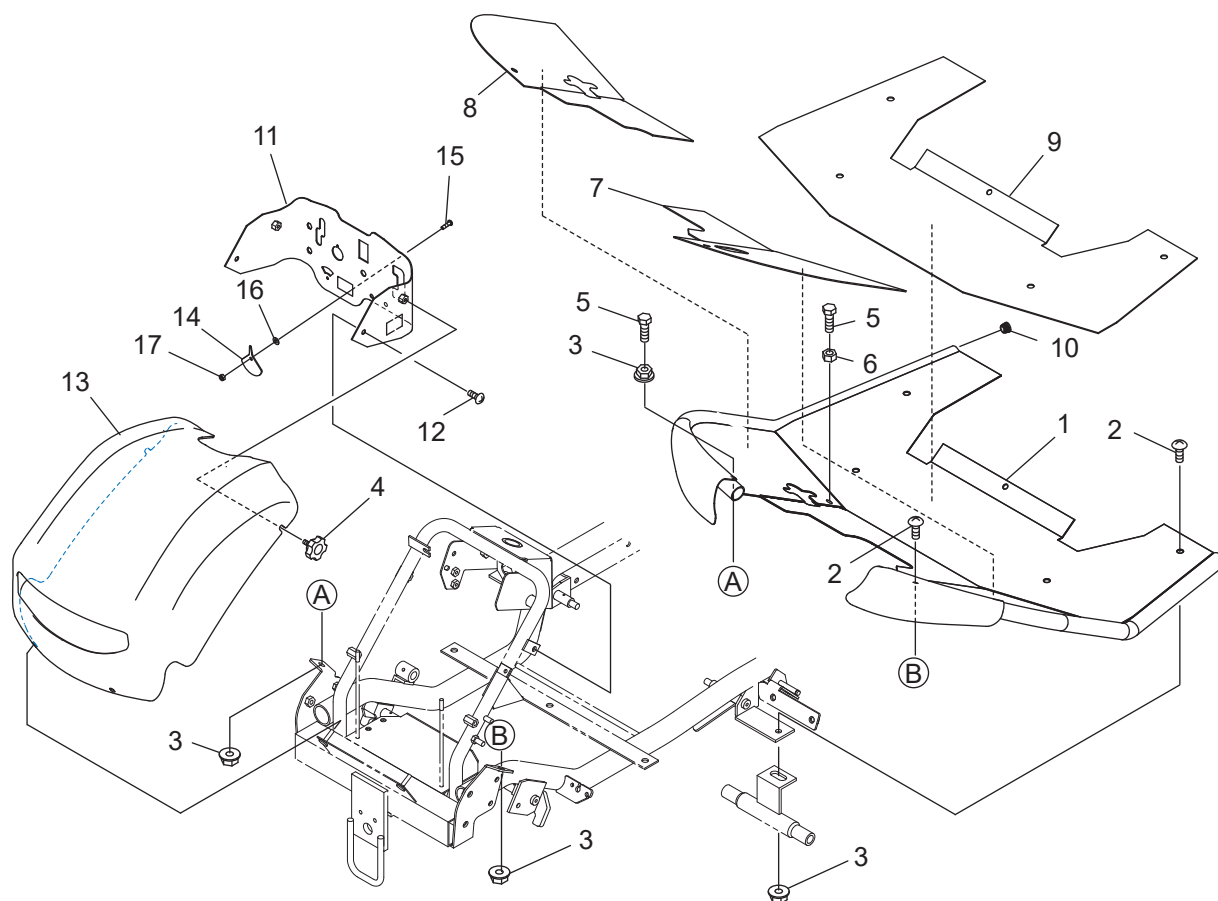
符号	部品コード	部品名称	個数	備考	小売単価
1	0677-770-210-0 : 28	カリタカサレバーCOMP	1		
2	0675-772-011-0	グリッブ(13/Y)	1		
3	V201-261-007-5	コガタボルト	1	M10X75	
4	V303-260-010-0	コガタナット	2	M10	
5	0677-770-012-0	スプリング(HT023)	1		
6	0677-770-220-1 : 28	カリタカサレバーシテンCOMP	1		
7	0672-755-014-0	コガタサガネ(12)	1		
8	V704-140-012-0	コガタメワ(ジク)	1	12	
9	0677-770-011-1 : 28	ジョイントプレート(カリタカサ)	1		
10	V411-260-008-0	ミガキサガネ	2	8	
11	V500-162-501-5	ワリピン	2	2.5X15	
12	0677-770-013-0	ケーブル(フリーロック)957	1		
13	3917-616-025-1	カラー(10X15X11)	1		

6. 刈取装置関係(その10)カリハセンジョウ



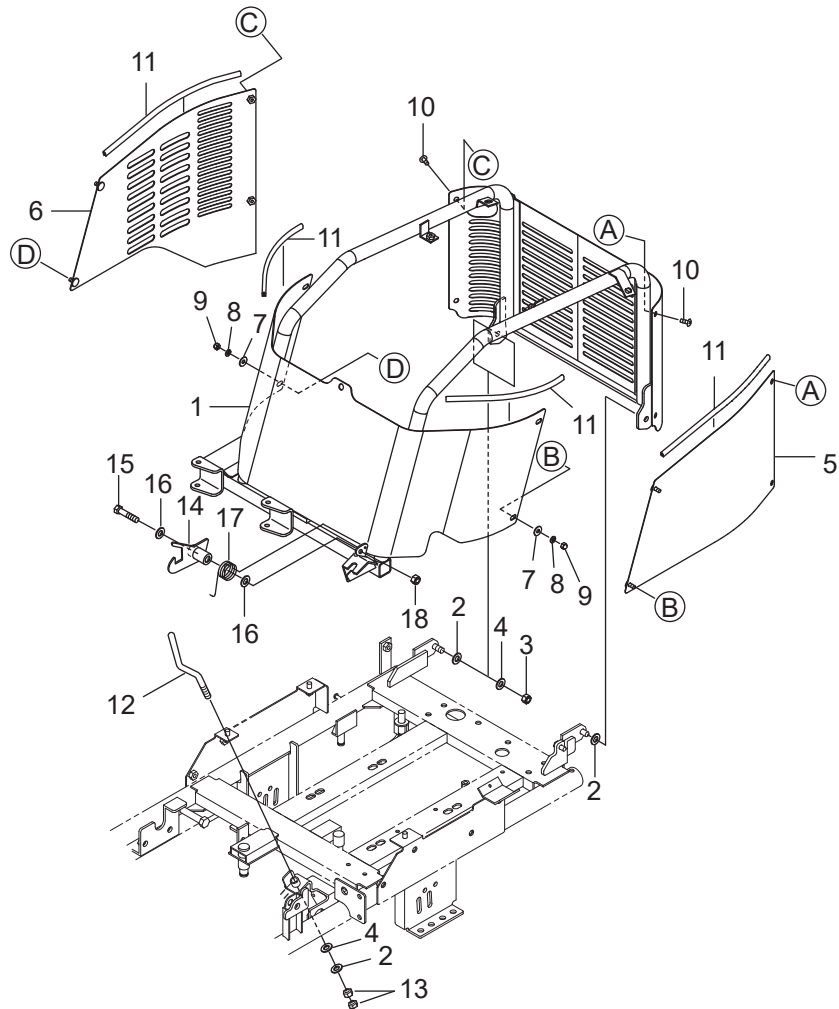
符号	部品コード	部品名称	個数	備考	小売単価
1	0671-780-200-0	ジョイントパイプ(W)COMP	1		
2	0674-780-011-0	ジョイントホース(450)	1		
3	0384-111-012-0	ホースバンド	2		
4	3536-142-006-1	ワイヤトメカナグ	1		

7. シート・カバー関係(その1)ステップ



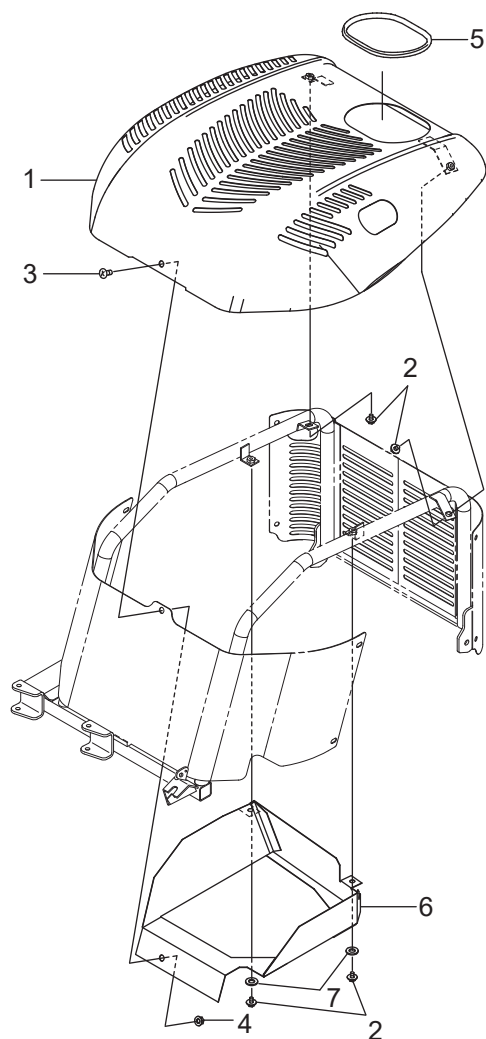
符号	部品コード	部品名称	個数	備考	小売単価
1	0677-810-200-0 :55	ステップCOMP	1		
2	0772-530-012-0	トラスコネジ(M8X20)	5		
3	V362-260-008-0	コガタサラハネツキナツ	7	1シユ M8	
4	4175-102-003-0	ノボホルト(M6)	2		
5	V201-260-803-5	コガタホルト	2	M8X35	
6	V304-260-008-0	コガタナツ	1	2シユ M8	
7	0677-810-011-0	ステップマット(フロント/L)	1		
8	0677-810-012-0	ステップマット(フロント/R)	1		
9	0677-810-013-0	ステップマット(リヤ)	1		
10	0671-810-014-0	キャップ(27.2X1.9)	1		
11	0677-822-200-0 :14	スイッチパネル(9520C)COMP	1		
12	0771-441-013-0	トラスコネジ(M6X14)	2		
13	0677-822-011-0	フロントカバー(C)	1		
14	0675-820-013-0	ケイシヤハリ	1		
15	V111-164-001-0	プラスナベコネジ	1	M4X10	
16	V411-260-004-0	ミガキサガネ	1	4	
17	0675-820-012-0	Uナツ(M4)	1	M4	

7. シート・カバー関係(その2)カバーフレーム



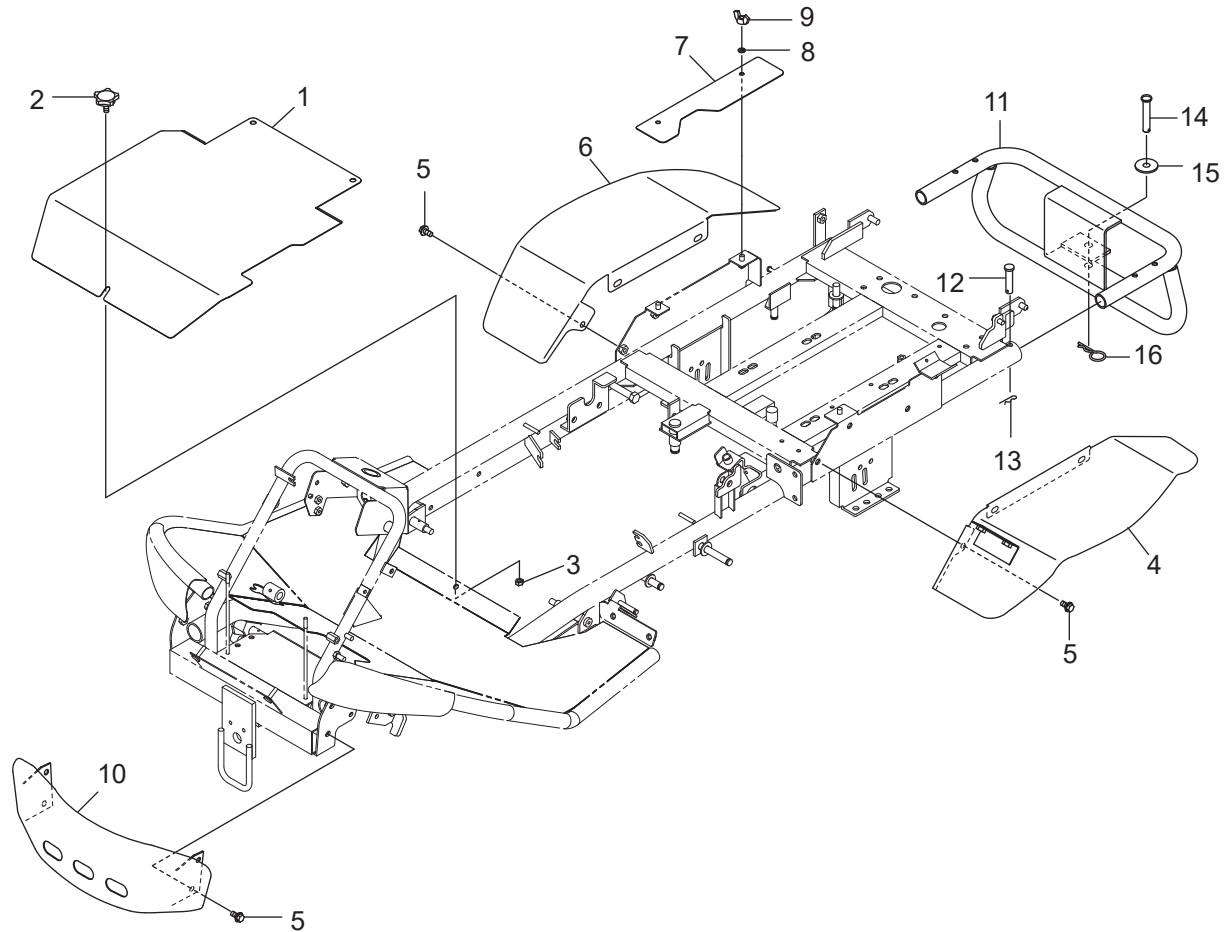
符号	部品コード	部品名称	個数	備考	小売単価
1	0677-831-200-0 :14	カバーフレーム(ロック)COMP	1		
2	V411-260-010-0	ミキサガネ	10		3
3	0412-204-004-0	Uナット(M10)			1
4	3911-550-015-0	サラハネ(10)			2
5	0677-830-310-0 :14	サイドカバー(L)COMP			1
6	0676-830-320-1 :14	サイドカバー(R/887)COMP			1
7	1111-650-012-0	ホシヨリフ(クロ)			4
8	V401-170-006-0	S.W	6		4
9	0770-510-017-0	フクロナット(M6)クロ			4
10	0771-441-013-0	トラスコネジ(M6X14)			4
11	0677-830-013-0	トリム(220)			4
12	0677-831-011-0	CFロックレバー			1
13	0630-610-014-0	ハードロックナット(M10)			1
14	0677-831-300-0	レバーフックCOMP			1
15	V201-260-804-0	コガタボルト	M8X40		1
16	V411-260-008-0	ミキサガネ	8		2
17	0674-956-011-0	スプリング(HT018)			1
18	1122-725-012-0	Uナット(M8)			1

7. シート・カバー関係(その3)エンジンカバー



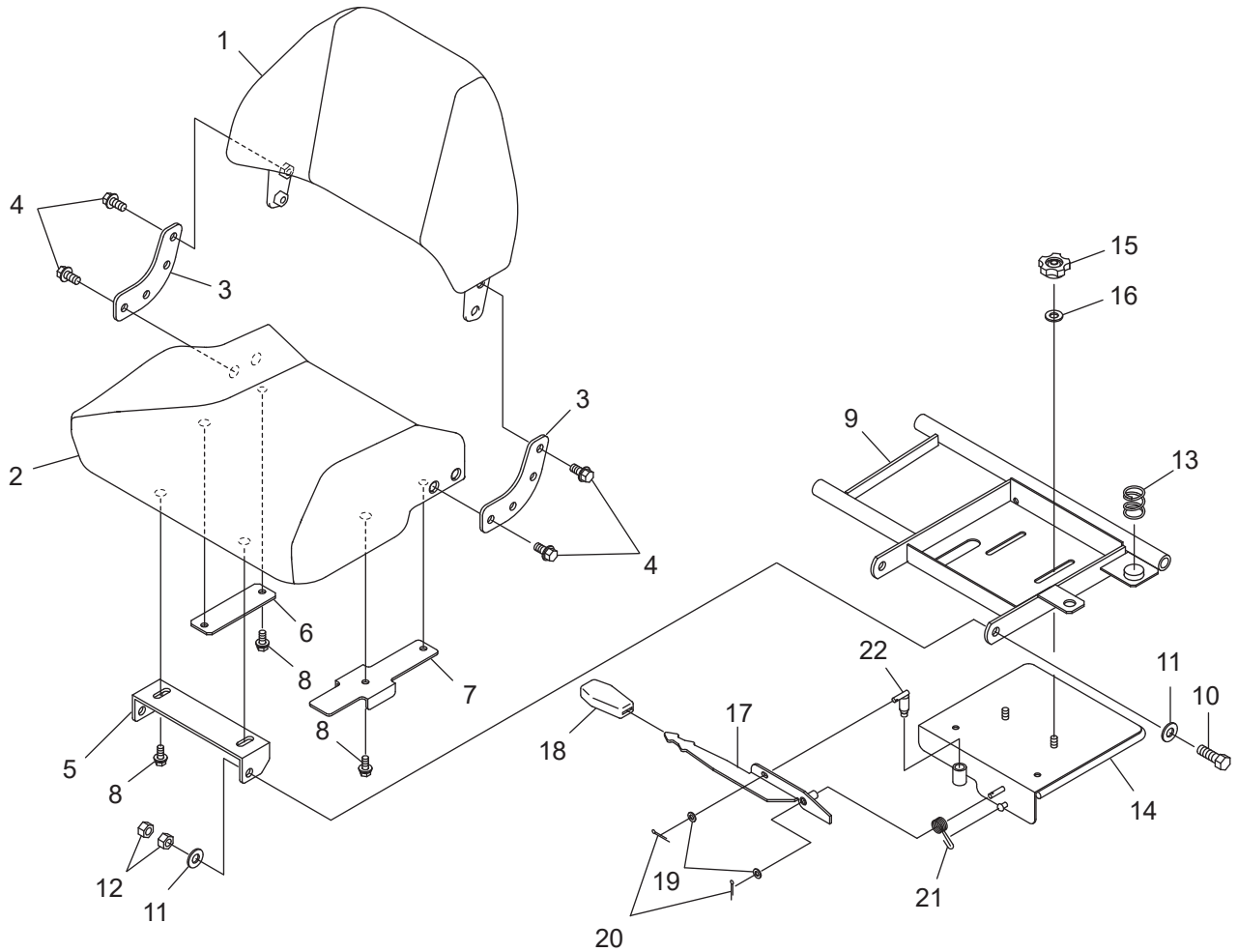
符号	部品コード	部品名称	個数	備考	小売単価
1	0677-830-300-0 :55	エンジンカバーCOMP	1		
2	3913-523-012-0	セムスホルトM6X12(ロウカク)	M6X12	4	
3	0677-830-011-0	トラスコネジ(M8X12)		1	
4	V362-260-008-0	コカトサハラネツキナツ	1シユ M8	1	
5	0677-830-012-0	トリム(490)		1	
6	0677-830-350-0 :14	キユウキガイト(957)COMP		1	
7	3789-151-006-0	ホジヨリンフ		2	

7. シート・カバー関係(その4)シートカバー



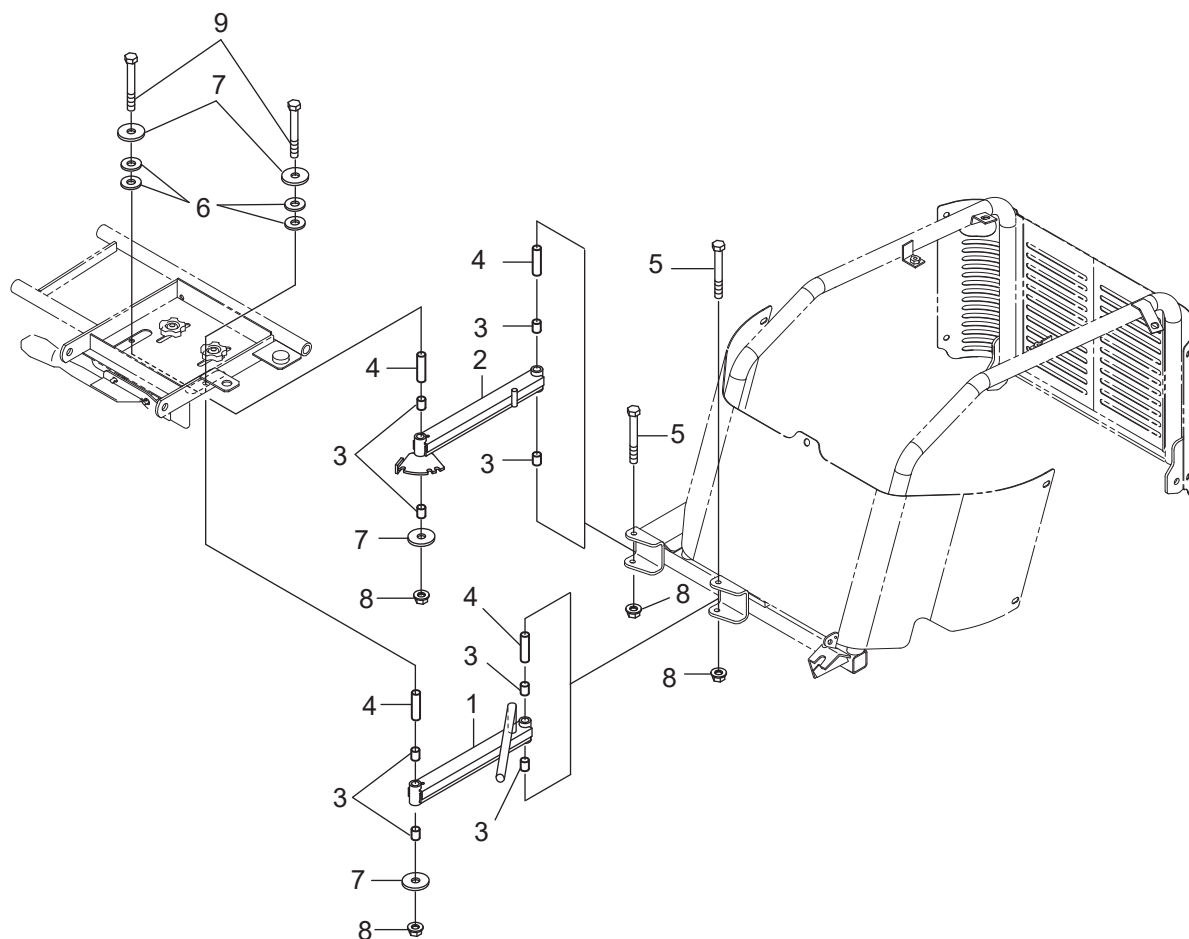
符号	部品コード	部品名称	個数	備考	小売単価
1	0677-840-011-1 : 14	シートアンダーカバー	1		
2	0612-232-014-0	ノブホルト(M6X25)	1	M6X25	
3	0612-732-012-0	Uナット(M6)	1		
4	0676-850-200-0 : 55	リヤフェンタ(L/887)COMP	1		
5	0339-181-391-0	フランジホルトM8X16-6.8	10		
6	0681-850-200-0 : 55	リヤフェンタ(R/887)COMP	1		
7	0677-850-011-0 : 14	ハイキパイプカバー	1		
8	V401-160-006-0	S.W	2	6	
9	V371-160-006-0	チヨウナツト	2	2シユ M6	
10	0677-860-200-0 : 14	フロントバンパ(N)COMP	1		
11	0677-860-250-0 : 28	リヤバンパ(N)COMP	1		
12	1394-740-013-0	ロータピン	2		
13	1305-241-001-0	ホイルヨウヘアピン	2		
14	0432-502-011-0	クラッチシテンピン	1		
15	0661-173-013-0	ワツヤ(12X40X03)	1		
16	7957-501-004-0	ヘアピン(10φ)	1		

7. シート・カバー関係(その5)シート1



符号	部品コード	部品名称	個数	備考	小売単価
1	0671-873-300-2	シート(リヤ/カリハオウ)ASSY	1		
2	0671-873-210-1	シート(アンタ)ASSY	1		
3	0671-873-018-0	ステー(シート/885)	2		
4	0671-873-012-0	サツキホルト(ホソM10)	8	M10X1.25X20	
5	0671-873-013-1 :28	ピン(シート)	1		
6	0671-873-014-0 :14	ガイド(シート/L)	1		
7	0671-873-015-0 :14	ガイド(シート/R)	1		
8	V211-360-801-6	コガタホルト(SP)	6	M8X16	
9	0677-870-200-1 :28	シートベース(アッパ/C)COMP	1		
10	V201-261-203-5	コガタホルト	2	M12X35	
11	V411-260-012-0	ミガキサガネ	4	12	
12	V304-260-012-0	コガタナット	4	2シユ M12	
13	0675-870-011-0	スプリング(HC045)	1		
14	0677-870-300-1 :28	シートベース(ロア)C COMP	1		
15	0670-870-013-0	ノブナット(M8)	2		
16	3731-551-008-0	キヤオサエサガネ	2		
17	0670-870-400-1 :28	レバー(シートスライド)COMP	1		
18	3659-203-005-0	グリッパ(03X17X74)	1		
19	V411-260-006-0	ミガキサガネ	2	6	
20	V500-162-001-5	ワリピン	2	2X15	
21	0670-870-014-0	スライドロックSP	1		
22	0670-870-420-2	ガイドウピン(16)COMP	1		

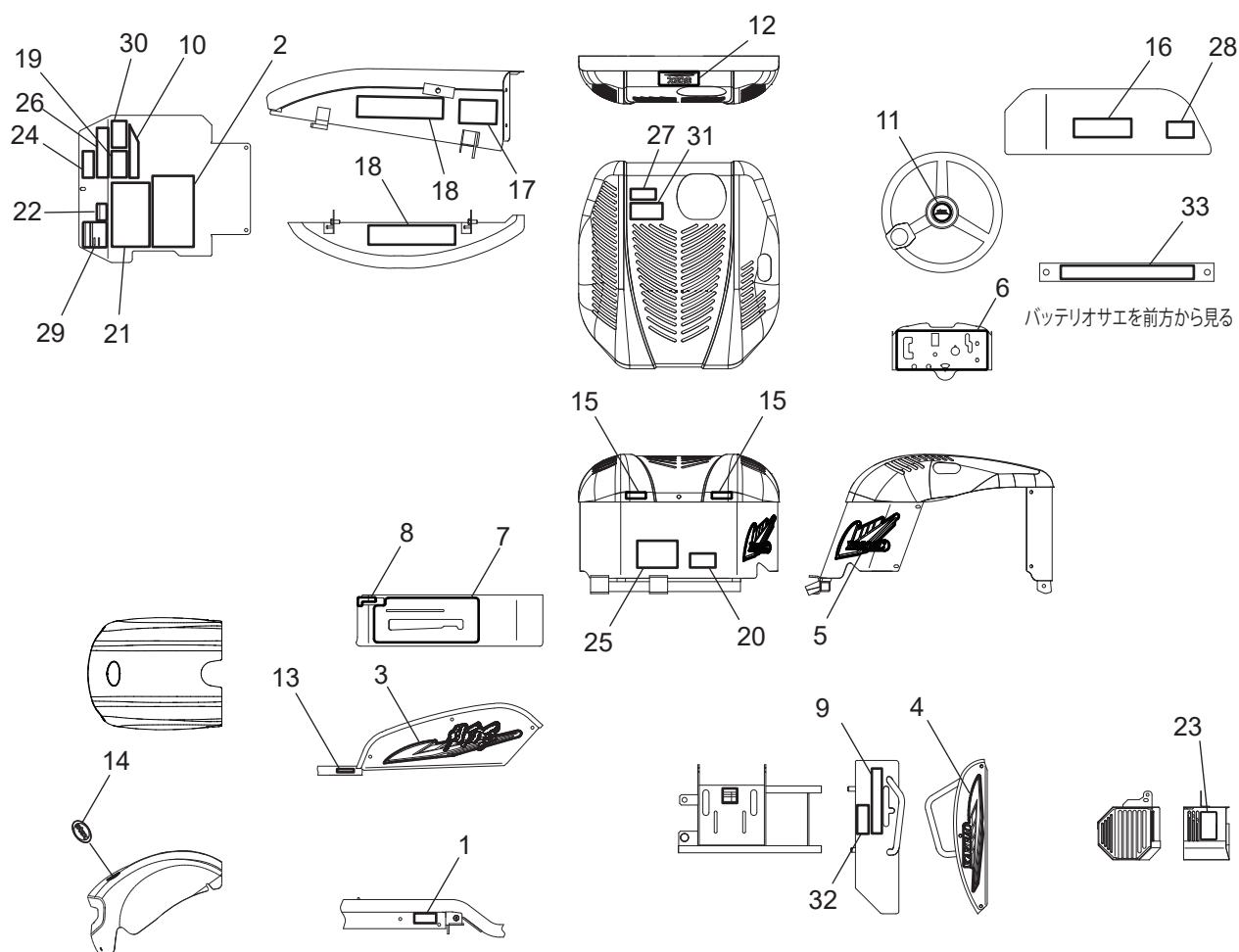
7. シート・カバー関係(その6)シート2



符号	部品コード	部品名称	個数	備考	小売単価
1	0677-872-410-0 :28	シートアーム(L/9520C)COMP	1		
2	0677-870-530-0 :28	シートアーム(R/957)COMP	1		
3	1394-221-202-0	プッシュ(12X14X15)	8		
4	0670-870-015-0	カラー(8X12X46)	4		
5	V201-360-806-5	コガタホルト	2	M8X65 7T	
6	V411-260-008-0	ミカキサガネ	4	8	
7	3731-551-008-0	キヤオサエサガネ	4		
8	0677-620-011-0	コガタフランジUナット	4	M8	
9	0677-871-011-0	ロックコガタホルトM8X65	2		

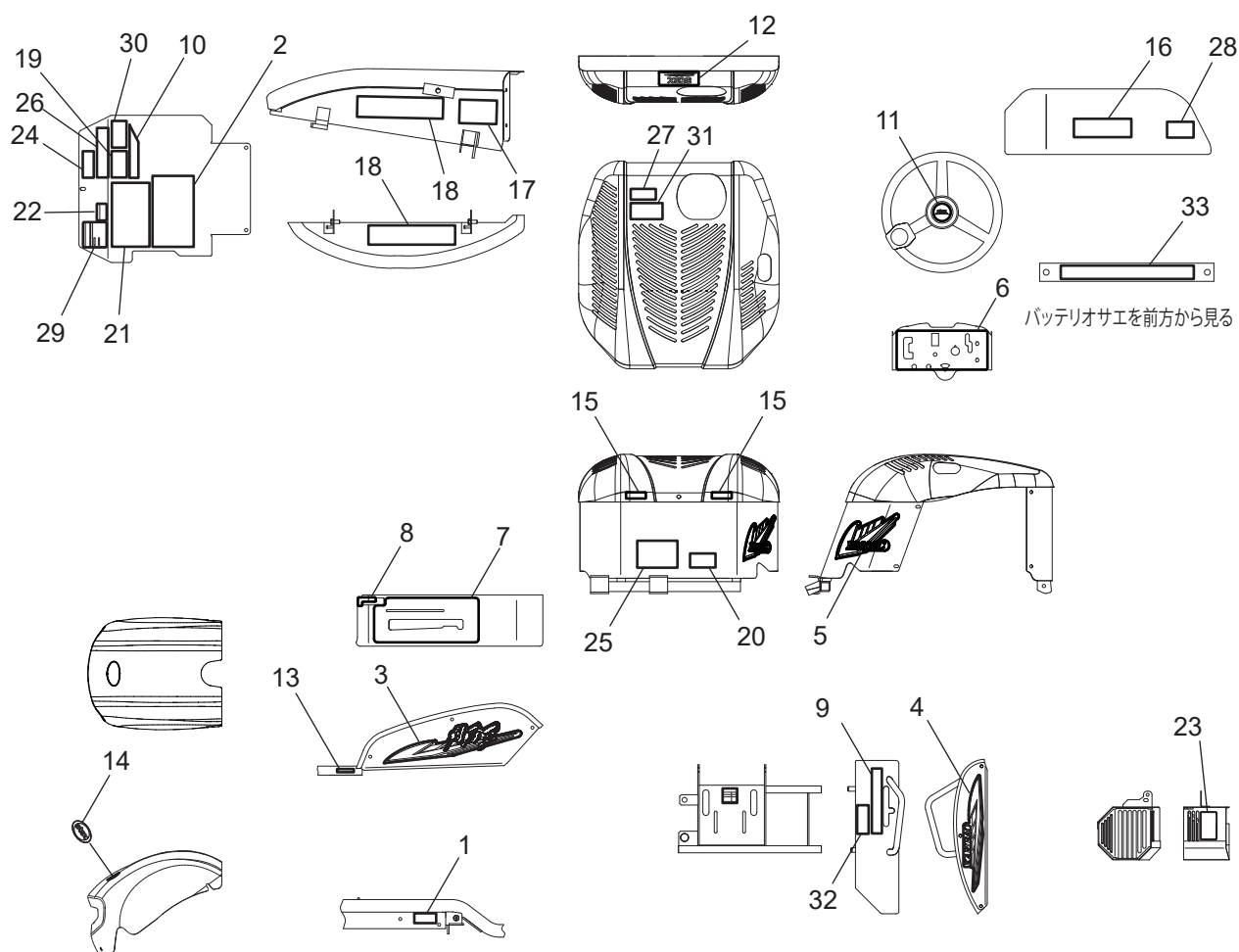
＞符号1、2の注文時は、符号3が必要。

8. ラベル関係1/2



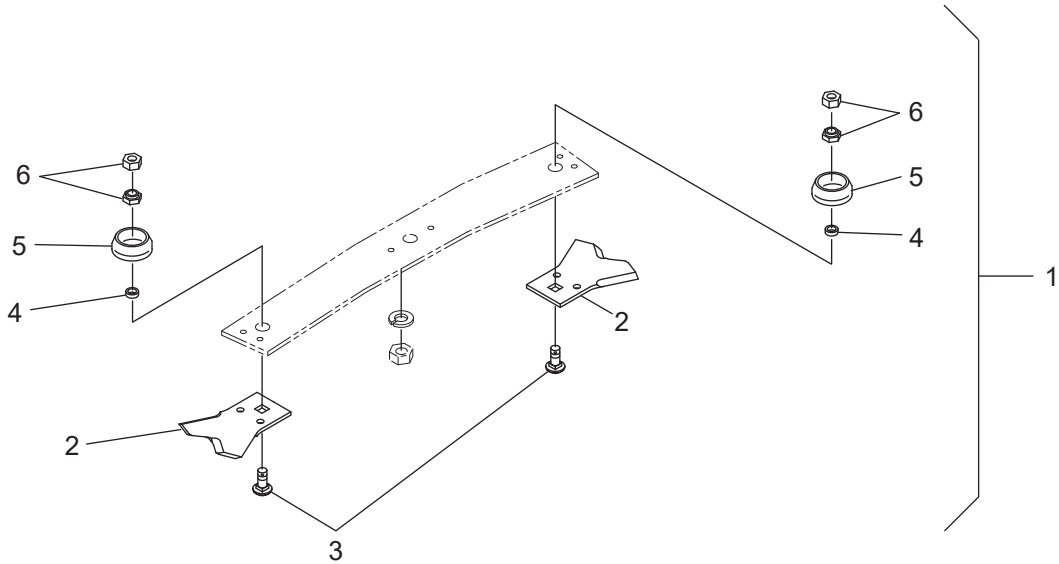
符号	部品コード	部品名称	個数	備考	小売単価
1	0676-913-011-0	キシュマーク(8816C)	1		
2	0677-910-012-1	マーク(メンテナンス957)	1		
3	0677-914-013-0	ペットマーク(カリハ [®] オウC)L	1		
4	0677-914-014-0	ペットマーク(カリハ [®] オウC)R	1		
5	0676-913-012-0	ペットマーク(リヤ/L)8816C	1		
6	0677-914-011-0	パネルマーク(9520C)	1		
7	0677-910-018-0	ソウサマーク(サイド [®] /957)	1		
8	0677-910-019-0	マーク(テフロック/957)	1		
9	0677-910-021-0	ソウサマーク(HST/957)	1		
10	0670-910-028-0	マーク(シートスライド)	1		
11	0673-913-032-0	ハンドルマーク(ATEX)	1		
12	0673-913-027-0	マーク(アテックス/41X120/RR)	1		
13	0672-925-013-0	カリハセンジョウマーク	1		
14	0675-910-022-1	シンボルマーク(ATEX)	1		
15	0671-918-016-0	マーク(ホコシール)	2		
16	0674-913-023-0	ラベル(キケン/カサイ)A	1		
17	0670-910-034-0	ラベル(キケン/カリハ)	1		
18	0670-910-035-0	ラベル(キケン/カリハカバー)	2		
19	0670-910-036-0	ラベル(キケン/サセキ)	1		
20	0670-910-038-0	ラベル(ケイコク/Eカバー)	1		

8. ラベル関係2/2



符号	部品コード	部品名称	個数	備考	小売単価
21	0674-912-015-0	ラベル(チュウイ/トリアツカイ/S)	1		
22	0337-929-021-0	ラベル(チュウイ/ウンテンキンシ)S	1		
23	0329-910-033-0	ラベル(ケイコク/ファン)	1		
24	0453-910-026-0	ラベル(ケイコク/カバー)	1		
25	0453-910-028-1	ラベル(ケイコク/ツミオロシ)	1		
26	0612-910-025-0	ラベル(ケイコク/カリハ)	1		
27	1675-905-007-0	ラベル(ケイコク/マフラ)	1		
28	0329-910-034-0	ラベル(ケイコク/プーリカイト)	1		
29	0674-913-018-0	ラベル(チュウシャブレーキ)	1		
30	0453-910-021-0	ラベル(キケン/ロカタ)	1		
31	0453-916-011-0	ラベル(キケン/インカ)ガソリン	1		
32	0674-912-014-0	ラベル(キケン/HSTレバー)S	1		
33	0673-910-021-0	ラベル(バッテリー)	1		

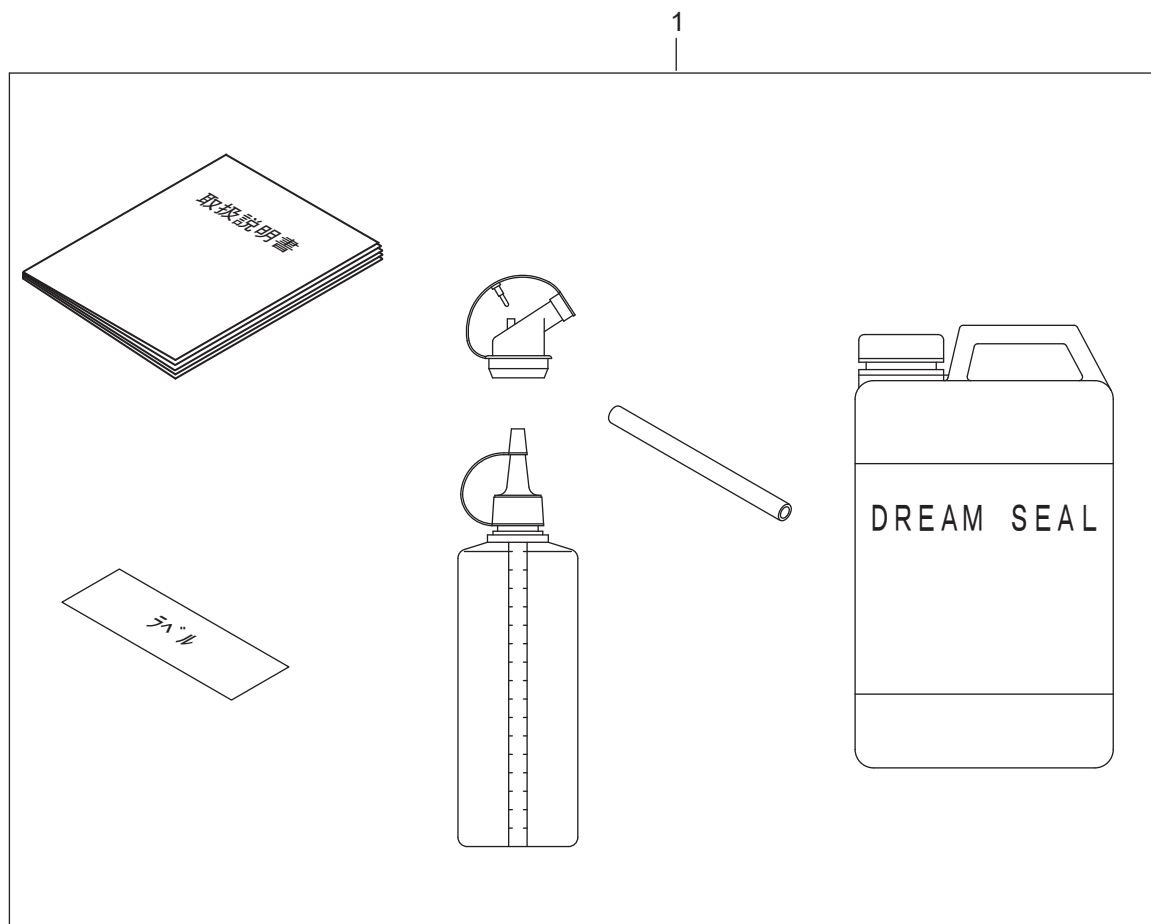
9. オプションセット関係(その1)ナイフ(V)SET



符号	部品コード	部品名称	個数	備考	小売単価
1	0670-983-200-0	ナイフ(V)SET	1	OPT	
2	0670-983-011-0	Wカット70シタハSET	1		
3	0670-730-013-0	ナイフメホルト	2		
4	0670-730-014-0	ガラ-(14X21X7)	2		
5	0670-730-015-0	ナットガード	2		
6	0670-730-016-0	ハードロックナット(M14)	2		

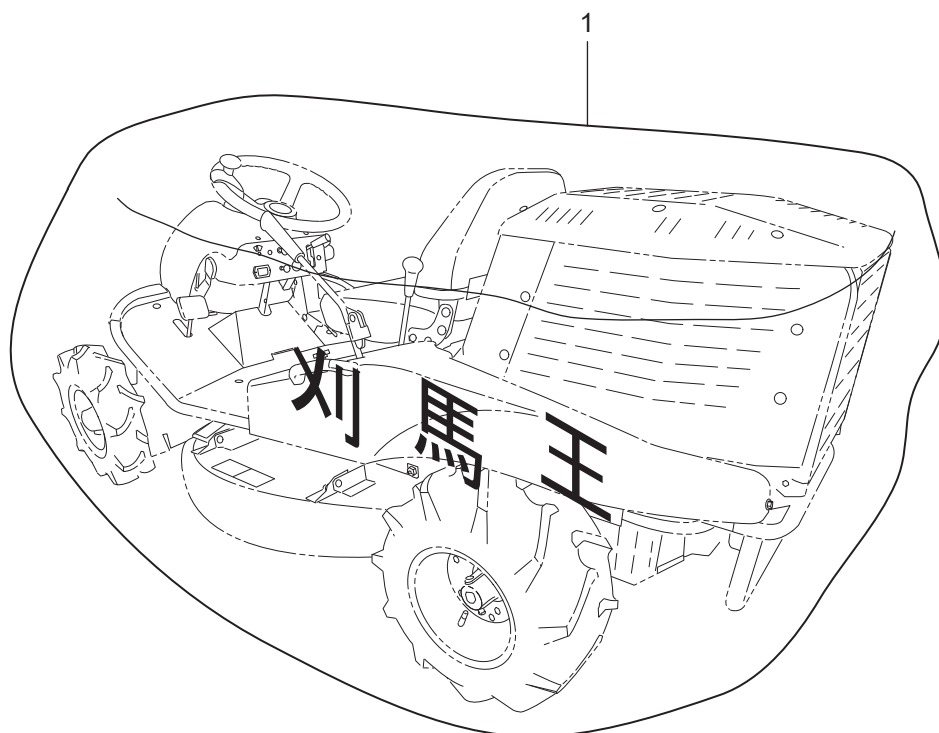
>符号1は、符号2~6を含む。

9. オプションセット関係(その2)パंकハウシザイ



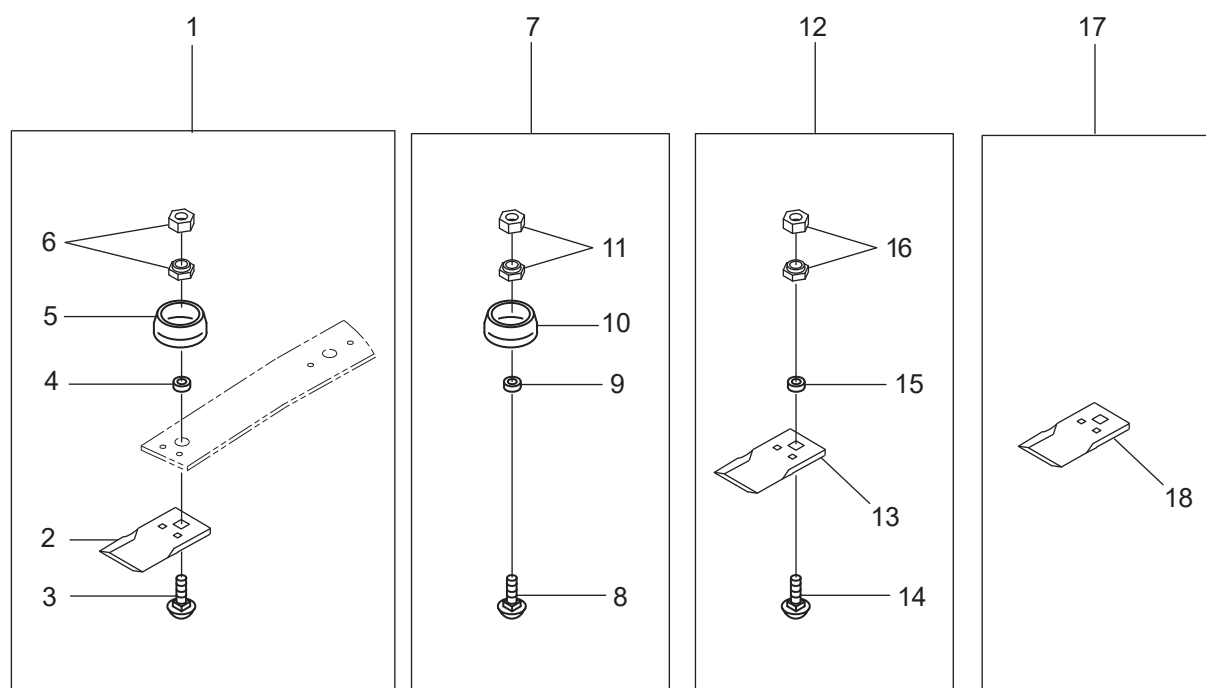
符号	部品コード	部品名称	個数	備考	小売単価
1	0670-953-200-0	パंकハウシザイSET	1	OPT	

9. オプションセット関係(その3)シャタイカバー



符号	部品コード	部品名称	個数	備考	小売単価
1	0674-930-200-0	シャタイカバー(カリバオウ)	1	OPT	

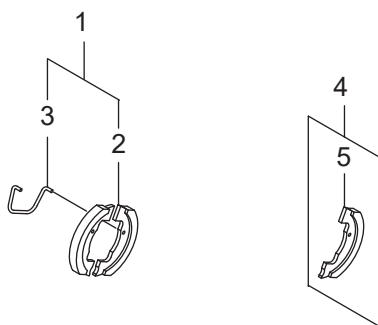
9. REP関係(その1)ナイフSET



符号	部品コード	部品名称	個数	備考	小売単価
1	0670-980-200-0	ナイフSET	1	REP	
2	0670-730-012-0	ナイフ	2		
3	0670-730-013-0	ナイフメボルト	2		
4	0670-730-014-0	カラ- (14X21X7)	2		
5	0670-730-015-0 :28	ナットガード	2		
6	0670-730-016-0	ハードロックナット(M14)	2		
7	0670-980-300-0	ナイフボルトSET	2	REP	
8	0670-730-013-0	ナイフメボルト	2		
9	0670-730-014-0	カラ- (14X21X7)	2		
10	0670-730-015-0 :28	ナットガード	2		
11	0670-730-016-0	ハードロックナット(M14)	2		
12	0670-980-400-0	ナイフ+ボルトSET	1	REP	
13	0670-730-012-0	ナイフ	2		
14	0670-730-013-0	ナイフメボルト	2		
15	0670-730-014-0	カラ- (14X21X7)	2		
16	0670-730-016-0	ハードロックナット(M14)	2		
17	0670-980-500-0	ナイフ(50)SET	1	ナイフ50マイのSET	
18	0670-730-012-0	ナイフ	50		

- >符号1は、符号2~6を含む。
- >符号7は、符号8~11を含む。
- >符号12は、符号13~16を含む。
- >符号17は、符号18を含む。

9. REP関係(その2)ブレーキシュー

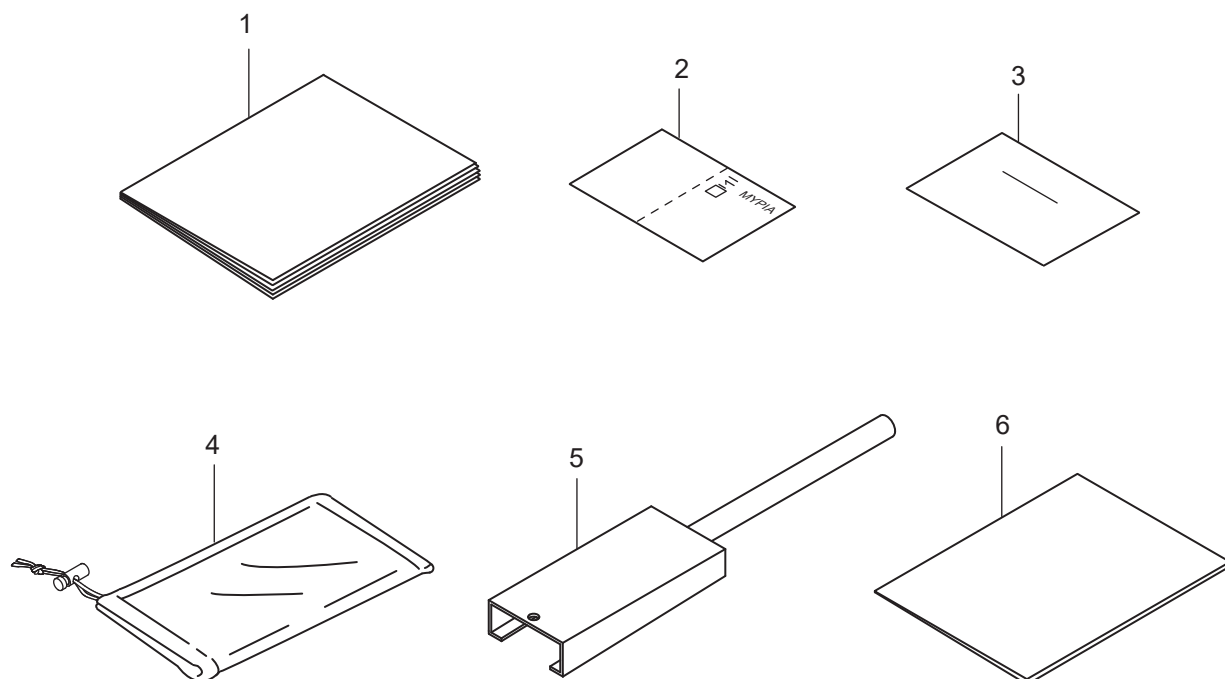


符号	部品コード	部品名称	個数	備考	小売単価
1	0674-932-200-0	ブレーキシュー-SPSET	1	REP	
2	0674-111-621-0	ブレーキシュー	2		
3	0674-111-622-0	シュースプリング	1		
4	0674-932-300-0	ブレーキシュー(2コ)SET	1	REP	
5	0674-111-621-0	ブレーキシュー	2		

>符号1は、符号2、3を含む。

>符号4は、符号5を含む。

10. 付帯品関係



符号	部品コード	部品名称	個数	備考	小売単価
1	0677-944-011-0	トリアツカイセツメイシヨ(C)	1		
2	0771-960-011-0	アイヨウシヤカード	1		
3	0772-950-015-4	ホシヨウシヨ(カクニンヒヨウツキ)	1		
4	0677-940-200-1	ハツク(ツール)	1		
5	0672-989-200-0 :28	ツール(ナイフN)COMP	1		
6	0677-943-021-1	アンゼンノテビキ(R)	1		

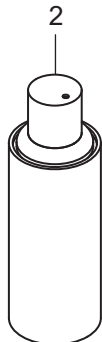
11. サービス資料(その1)主な消耗部品

符号	部品コード	部品名称	個数	備考	小売単価
1	0671-730-011-0	ナイフステー(722A)	1	P40	
2	0670-980-200-0	ナイフSET	1	P60	
3	0670-980-300-0	ナイフホルトSET	1	P60	
4	11013-7046	フォームエレメント	1	カワサキ部品番号	
5	11013-0752	ペーパーエレメント	1	カワサキ部品番号	
6	49065-0736	オイルフィルタ	1	カワサキ部品番号	
7	92070-7004	スパークプラグ	2	カワサキ部品番号	BPR4ES
8	49019-0014	燃料フィルタ	1	カワサキ部品番号	
9	0670-710-015-0	Vベルト(B-76)W800	1	P39	SB76 W800
10	0670-510-012-0	Vベルト(B-32)W800	1	P27	SB32 W800
11	0453-455-011-2	バッテリー34A(G)	1	P24	34A-19R
12	0677-420-012-0	ネンリヨウホース(230)	1	P22	
13	0324-442-015-0	ネンリヨウホース(6X630)	1	P22	
14	0674-111-600-0	ブレーキ(81)NASSY	1	P6	
15	0674-320-210-0	ゼンリンN(R)ASSY	1	P16	3.50-7-4PR
16	0674-320-200-0	ゼンリンN(L)ASSY	1	P16	3.50-7-4PR
17	0674-340-210-0	コウリンN(R)ASSY	1	P17	16X7.00-8-4PR
18	0674-340-200-0	コウリンN(L)ASSY	1	P17	16X7.00-8-4PR
19	0674-320-201-0	タイヤN(3.50-7-4PR)	2	P16	
20	0674-340-201-0	タイヤN(16X7.00-8)	2	P17	
21	0674-320-202-0	チューブN(3.50-7)	2	P16	
22	0674-340-202-0	チューブN(16X7.00-8)	2	P17	
23	0671-640-011-0	ケーブル(スロットルFS)	1	P34	
24	0671-650-011-0	ケーブル(チョークFS)	1	P34	
25	0672-621-011-0	ケーブル(ブレーキ)F	1	P31	
26	0677-670-011-0	ケーブル(チェンジ)	1	P36	
27	0671-680-011-0	ケーブル(デフロック)	1	P37	
28	0671-760-012-0	ケーブル(クラッチ/カッター)	1	P46	
29	0670-760-013-0	ケーブル(ブレーキ/カッター)	1	P46	
30	0677-770-013-0	ケーブル(フリーロック)957	1	P47	
31	0674-956-280-0	ケーブル(レバー/ブレーキ)	1	P30	
32	0674-956-290-0	ケーブル(HST/F/953)	1	P30	
33	0674-956-300-0	ケーブル(HST/R/953)	1	P30	
34	0677-310-011-0	フロントゴム(719)	1	P15	
35	0670-310-011-0	フロントタイヤゴム	2	P13	
36	0670-310-012-0	スクレパッドゴム	2	P13	
37	0675-740-016-0	FCカパッドゴム	1	P41	
38	0674-744-011-0	サイドゴム955(RR)	1	P42	
39	0677-740-014-0	リヤゴム	1	P42	
40	0674-932-200-0	ブレーキシュー-SPSET	1	P61	
41	0674-932-300-0	ブレーキシュー-(2コ)SET	1	P61	

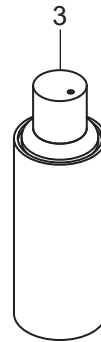
11. サービス資料(その2)スプレー塗料



スプレー(黒色4号)



スプレー(ブラック3分ツヤ有)



スプレー(ルージュレット)

符号	部品コード	部品名称	個数	備考	小売単価
1	1300-977-002-0	スプレー(黒色4号)	1	黒色4号	
2	1300-977-001-0	スプレー(ブラック3分ツヤ有)	1	ブラック3分ツヤ有	
3	0776-771-011-1	スプレー(ルージュレット)	1	ルージュレット	

豊かさを創造し、未来へ挑戦する
株式会社アテックス

本 社	愛媛県松山市衣山 1 丁目 2 - 5 T E L (089)924-7161 (代) F A X (089)925-0771 T E L (089)924-7162 (営業直通)	〒791-8524
東 北 営 業 所	岩手県花巻市北湯口第 2 地割 1 - 1 4 T E L (0198)29-6322 (代) F A X (0198)29-6323	〒025-0301
関 東 支 店	茨城県猿島郡五霞町元栗橋 6 6 3 3 T E L (0280)84-4231 (代) F A X (0280)84-4233	〒306-0313
中 部 営 業 所	岐阜県大垣市本今 5 丁目 1 2 8 T E L (0584)89-8141 (代) F A X (0584)89-8155	〒503-0931
中 四 国 支 店	愛媛県松山市衣山 1 丁目 2 - 5 T E L (089)924-7162 (代) F A X (089)925-0771	〒791-8524
九 州 営 業 所	熊本県菊池郡菊陽町大字津久礼 1 5 6 - 1 0 T E L (096)292-3076 (代) F A X (096)292-3423	〒869-1101
部 品 セ ン タ ー	愛媛県松山市馬木町 8 9 9 - 6 T E L (089)979-5910 (代) F A X (089)979-5950	〒799-2655