

乗用草刈機

PARTS LIST

R9520C

目 次

見出しNo	ページNo
1. ギヤーボックス関係(その1)	1
1. ギヤーボックス関係(その2)1/2	2
1. ギヤーボックス関係(その2)2/2	3
1. ギヤーボックス関係(その3)	4
1. ギヤーボックス関係(その4)1/2	5
1. ギヤーボックス関係(その4)2/2	6
1. ギヤーボックス関係(その5)	7
1. ギヤーボックス関係(その6)	8
1. ギヤーボックス関係(その7)	9
1. ギヤーボックス関係(その8)	10
1. ギヤーボックス関係(その9)	11
2. フレーム関係	12
3. 走行装置関係(その1)	13
3. 走行装置関係(その2)	14
3. 走行装置関係(その3)	15
3. 走行装置関係(その4)	16
3. 走行装置関係(その5)	17
3. 走行装置関係(その6) ターフタイヤE OPT	18
3. 走行装置関係(その7) ターフタイヤウシロ OPT	19
4. エンジン関係(その1)エンジン	20
4. エンジン関係(その2)ネリヨウタンク1	21
4. エンジン関係(その3)ネリヨウタンク2	22
4. エンジン関係(その4)エンジンガイソウ	23
4. エンジン関係(その5)デンソウ1	24
4. エンジン関係(その6)デンソウ2	25
4. エンジン関係(その7)デンソウ3	26
4. エンジン関係(その8)デントウ	27
5. 操作関係(その1)HSTペダル	28
5. 操作関係(その2)HSTレバー	29
5. 操作関係(その3)HSTケーブル	30
5. 操作関係(その4)ブレーキペダル	31
5. 操作関係(その5)ラックピニオン	32
5. 操作関係(その6)ステアリング	33
5. 操作関係(その7)スロットルレバー	34
5. 操作関係(その8)ソウサボックス	35
5. 操作関係(その9)チェンジレバー	36
5. 操作関係(その10)レバーデフロック	37
6. 刈取装置関係(その1)デントウ1	38
6. 刈取装置関係(その2)デントウ2	39
6. 刈取装置関係(その3)ブレーキ	40
6. 刈取装置関係(その4)カバー1(1/2)	41
6. 刈取装置関係(その4)カバー1(2/2)	42
6. 刈取装置関係(その5)カバー2(OPT)	43
6. 刈取装置関係(その6)ショウコウソウチ1	44
6. 刈取装置関係(その7)ショウコウソウチ2	45
6. 刈取装置関係(その8)クラッチレバー	46

目 次

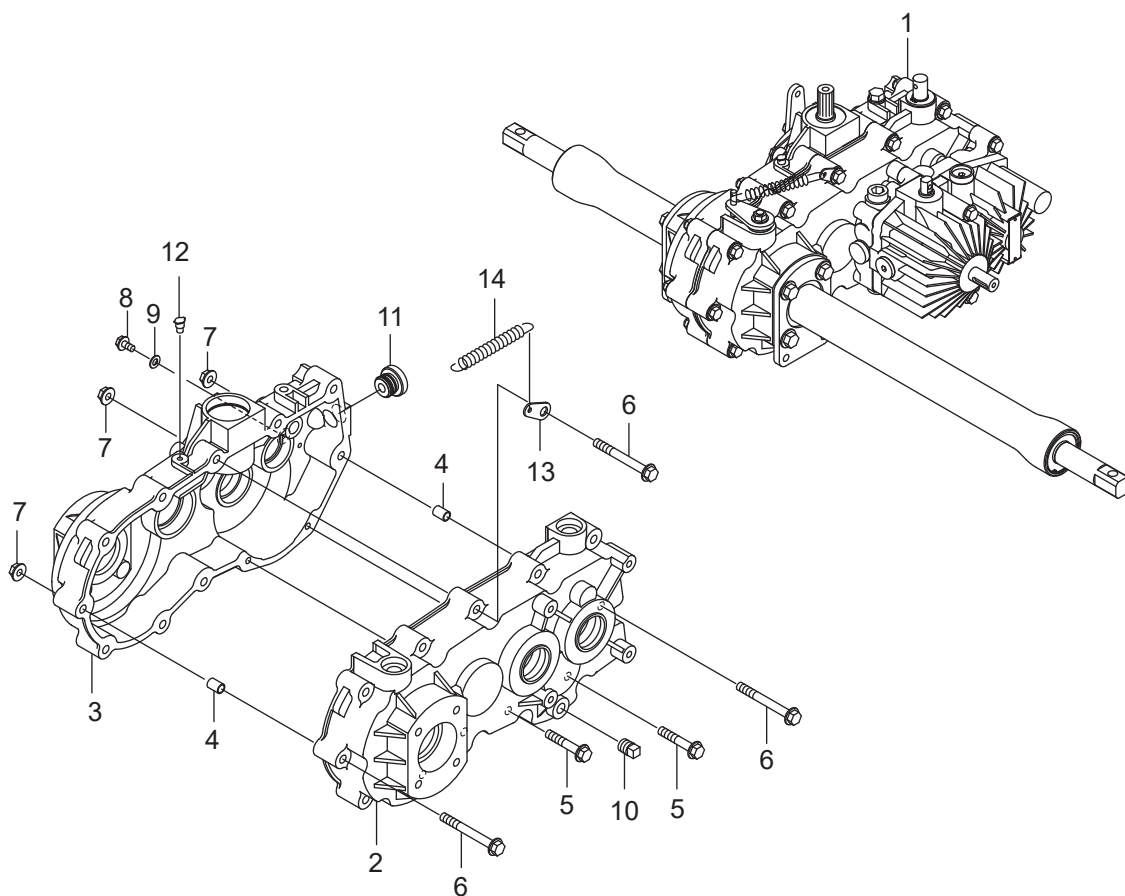
見出しNo		ページNo
6.	刈取装置関係(その9)ジョウゲレバー	47
6.	刈取装置関係(その10)カリハセンジョウ	48
7.	シート・カバー関係(その1)ステップ	49
7.	シート・カバー関係(その2)カバーフレーム	50
7.	シート・カバー関係(その3)エンジンカバー	51
7.	シート・カバー関係(その4)シートカバー	52
7.	シート・カバー関係(その5)シート1	53
7.	シート・カバー関係(その6)シート2	54
8.	ラベル関係1/2	55
8.	ラベル関係2/2	56
9.	オプションセット関係(その1)ナイフ(V)SET	57
9.	オプションセット関係(その2)ナイフステー	58
9.	オプションセット関係(その3)パンクホウシナイ	59
9.	オプションセット関係(その4)シャタイカバー	60
9.	REP関係(その1)ブレーキシュー	61
9.	REP関係(その2)ナイフSET	62
10.	付帯品関係	63
11.	サービス資料(その1)主な消耗部品	64
11.	サービス資料(その2)スプレー塗料	65
11.	サービス資料(その3)配線図	66

◎塗装色コードについて

部品コード下2桁(○○○○-○○○-○○○-○○:□□)は塗装色コードを表しています。

- 1): 28---黒色4号
- 2): 14---ブラック3分ツヤ
- 3): 55---ルージュレット
- 4): 32---耐熱塗料ブラック

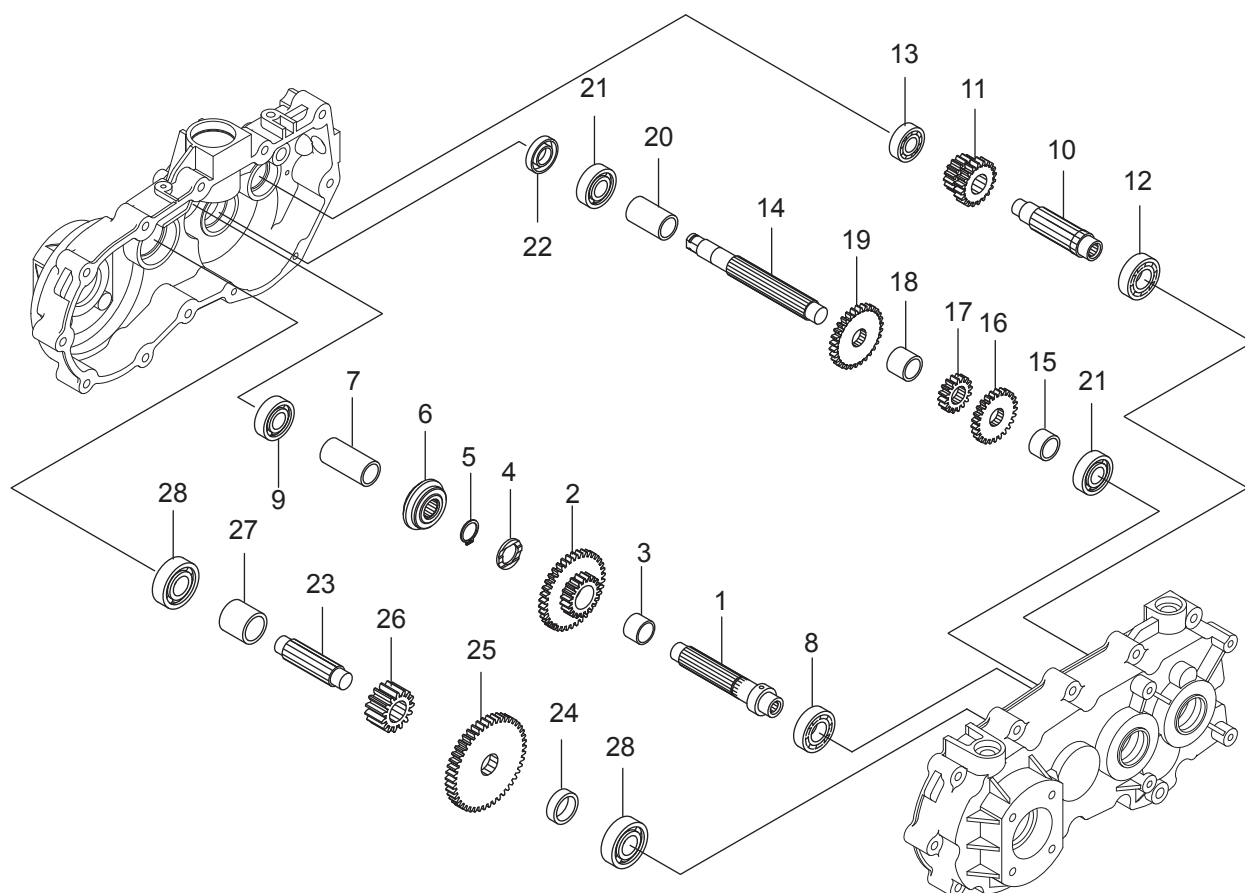
1. ギヤボックス関係(その1)



符号	部品コード	部品名称	個数	備考	小売単価
1	0677-110-210-1	ミッション(957)ASSY	1		
2	0674-111-221-0	ケース(L)	1		
3	0674-111-222-0	ケース(R)	1		
4	0455-130-041-0	ロックパイプ	2		
5	0674-111-223-0	フランジボルトM8X45-7T	2		
6	0674-111-224-0	フランジボルトM8X70-7T	10		
7	0664-411-012-0	フランジナット(M8)	10	M8 7T	
8	0339-181-212-0	フランジボルトM6X12-10.9	1		
9	0460-202-003-0	シールワッシャ(6)	1		
10	3614-101-005-0	アタマツキプラグ	1		
11	1155-220-015-0	キューユキャップ(20)	1		
12	0674-111-225-0	オイルカツプ	1		
13	0674-111-452-0	ハネカケ(レバー)	1		
14	0343-625-012-1	スプリング(HE085)	1		

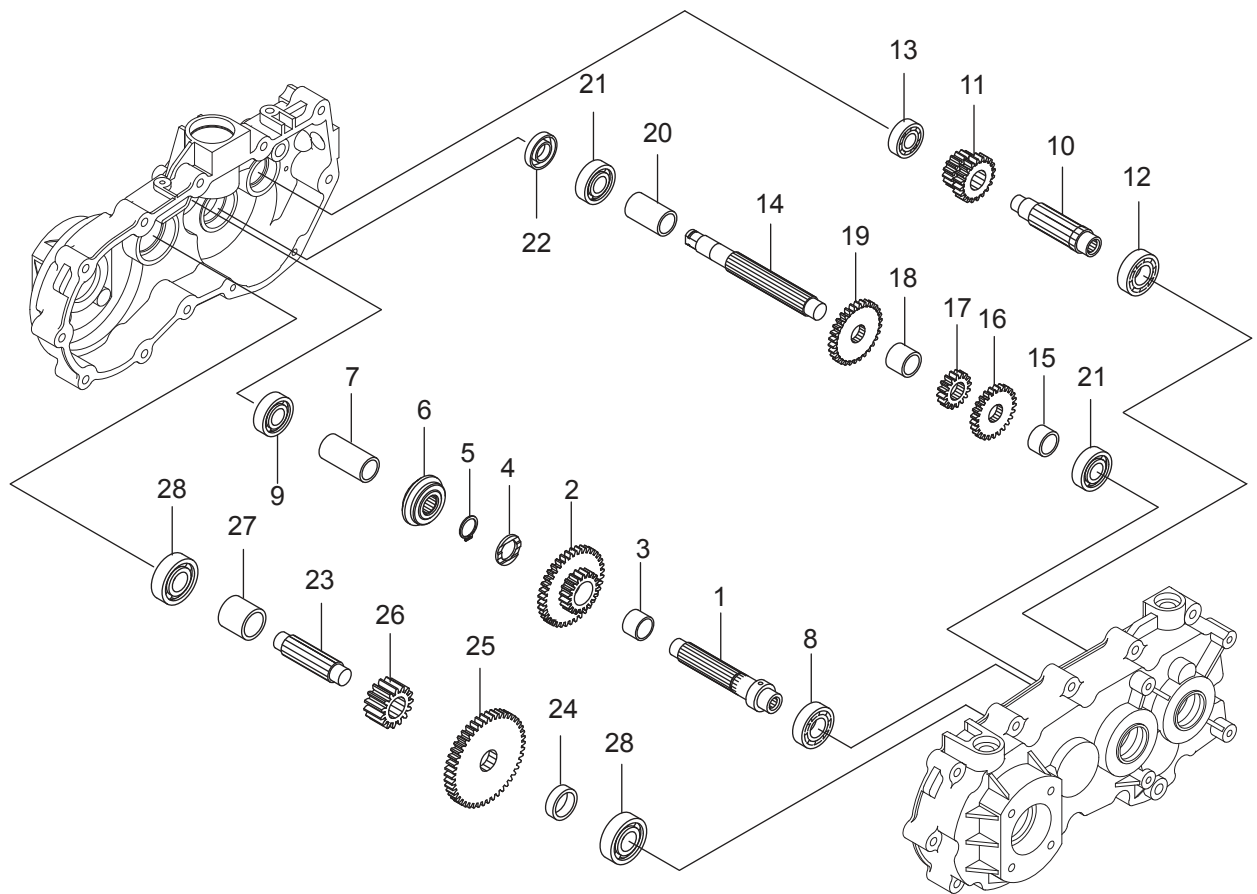
>符号1は、(その1)符号2~(その4)を含む。

1. ギヤボックス関係(その2)1/2



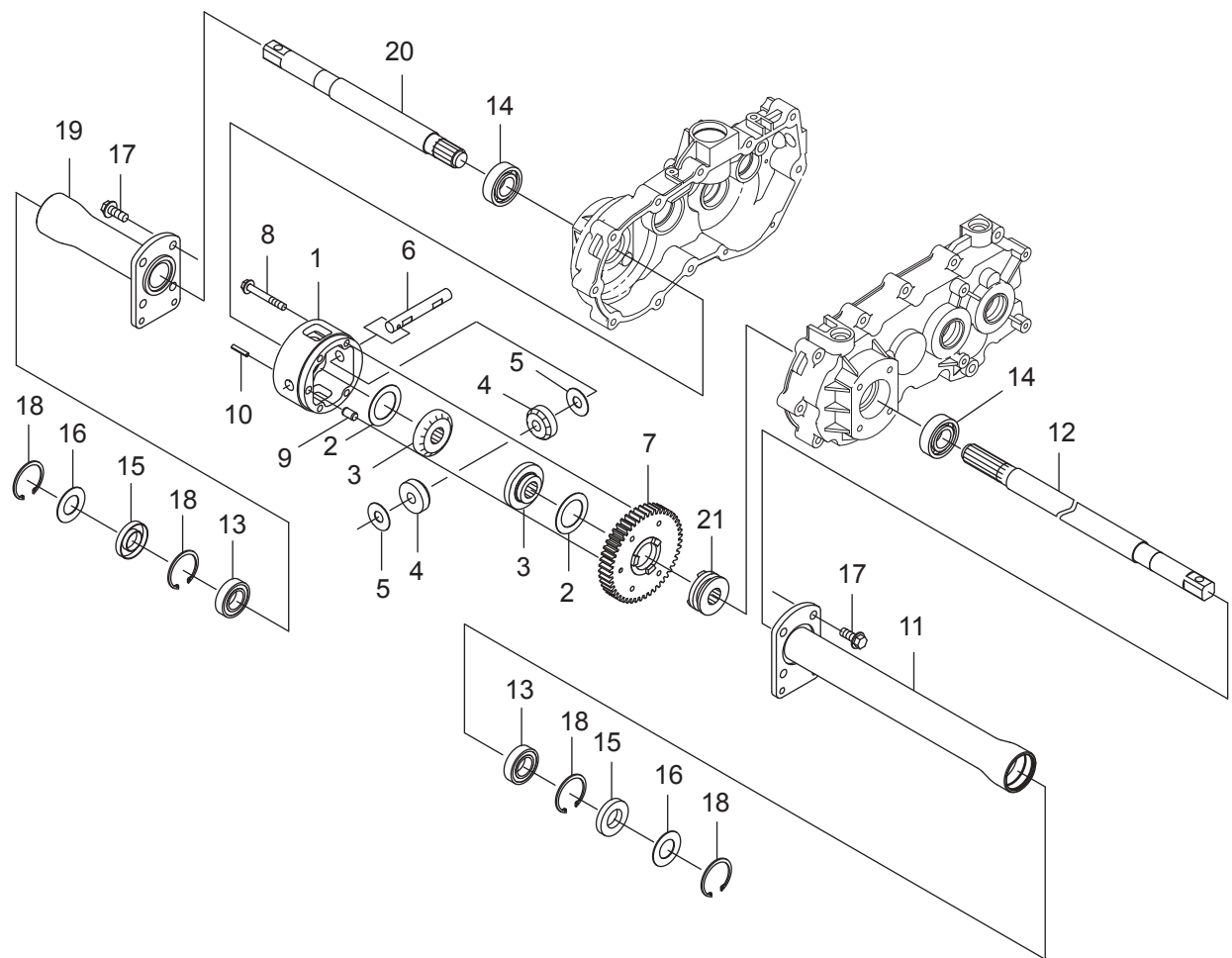
符号	部品コード	部品名称	個数	備考	小売単価
1	0674-111-251-0	HSTニューリョクシク	1		
2	0674-111-252-0	ギヤ(m2-19・38)	1		
3	0674-111-253-0	ニードルベアリング ²⁰²⁴¹⁷	1	NTN K20X24X17S	
4	0674-111-254-0	サガネ(20X30X3)	1		
5	V704-140-020-0	Cガ ^{外メワ} シク	1	20	
6	0674-111-255-0	スパイラルマイタ(2.5/20R)	1		
7	0674-111-256-0	カラー(20X25X54)	1		
8	0674-111-011-0	R.B.B(6004)	1	6004	
9	0674-111-013-0	R.B.B(6203)	1	6203	
10	0674-111-271-0	ファーストシク	1		
11	0674-111-272-0	チェンジギヤ(m2-21・16)	1		
12	0674-111-011-0	R.B.B(6004)	1	6004	
13	1122-280-013-0	R.B.B(6202)	1	6202	
14	0674-111-291-0	セカンドシク	1		
15	0674-111-292-0	カラー(20X25X15)	1		
16	0674-111-293-0	ギヤ(m2-25)	1		
17	0674-111-294-0	ギヤ(m2-16)	1		
18	0674-111-295-0	カラー(20X25X21)	1		
19	0674-111-296-0	ギヤ(m2-30)	1		
20	0674-111-297-0	カラー(20X25X43)	1		

1. ギヤボックス関係(その2)2/2



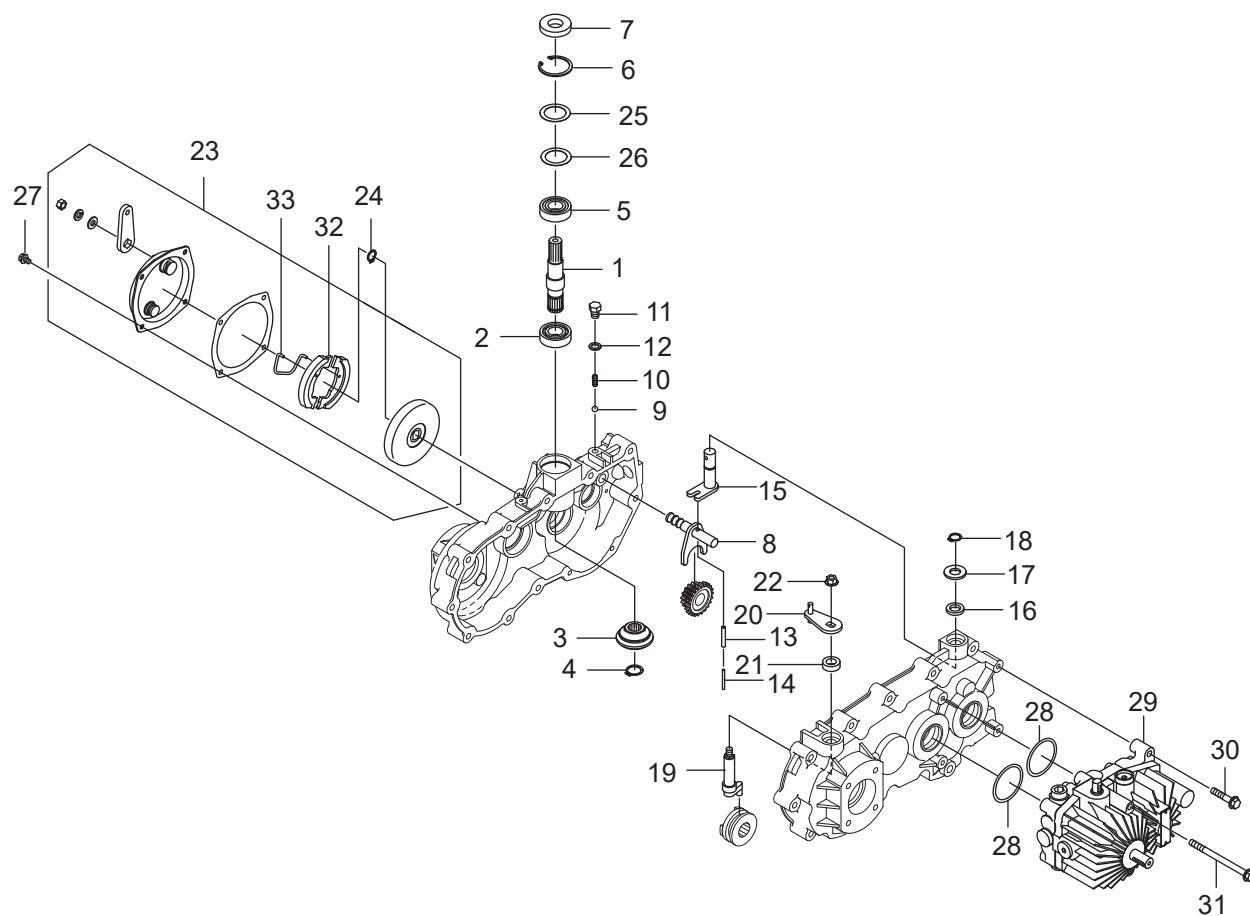
符号	部品コード	部品名称	個数	備考	小売単価
21	0674-111-013-0	R.B.B(6203)	6203	2	
22	V744-117-350-7	オイルシール	TC17357	1	
23	0674-111-311-0	サードシク		1	
24	0674-111-312-0	カラー(25X32X10)		1	
25	0674-111-313-0	ギヤ(m2-46)		1	
26	0674-111-314-0	ギヤ(m2.5-15)		1	
27	0674-111-315-0	カラー(25X32X31)		1	
28	1122-280-021-0	R.B.B(6204)		2	

1. ギヤボックス関係(その3)



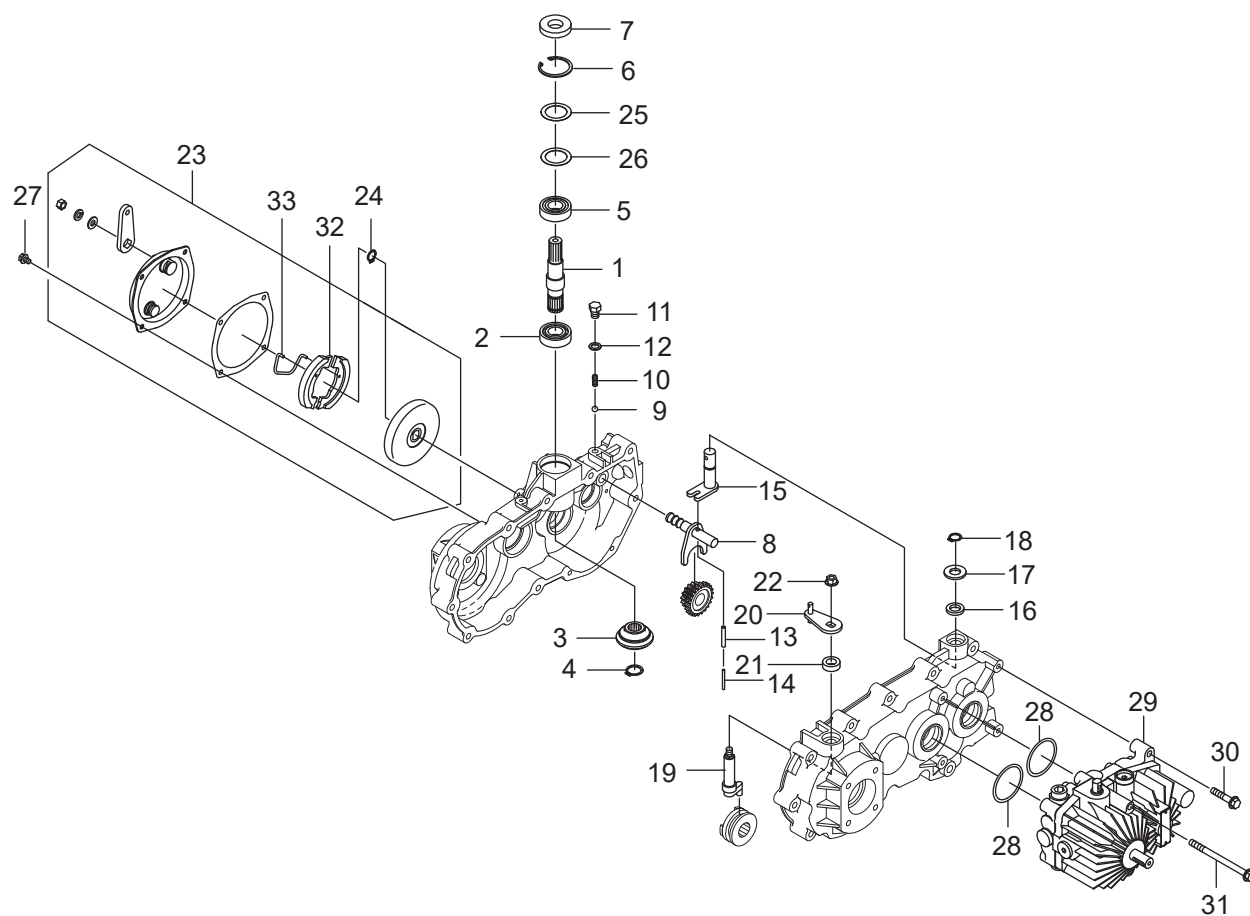
符号	部品コード	部品名称	個数	備考	小売単価
1	0674-111-331-0	デフケース	1		
2	0423-101-015-0	デフベベルワツシャ	2		
3	0674-111-332-0	デフベベル(16)	2		
4	0423-101-018-2	デフピニオン	2		
5	0423-101-017-0	デフピニオンワツシャ	2		
6	0674-111-333-0	デフピニオンシク	1		
7	0674-111-334-0	デフキヤ	1		
8	0674-111-335-0	ロックフランジホルトM8X60-7T	4		
9	0455-110-051-0	PIN/10X18	1		
10	V580-140-502-5	スプリングピン(W)	5X25		
11	0674-111-360-0 :28	ホイルパイプ(L)COMP	1		
12	0674-111-351-0	ホイルシャフトL	1		
13	0674-111-015-0	R.B.B(6005DDU)	6005DDU	2	
14	0674-111-016-0	R.B.B(6205)	6205	2	
15	V744-125-470-8	オイルシール	TC25478	2	
16	0337-330-013-0	ホウジンシール(25X47)		2	
17	0339-181-405-0	ロックフランジホルトM10X25		8	
18	V705-140-047-0	Cガットメワ(アナ)	47	4	
19	0674-111-390-0 :28	ホイルパイプ(R)COMP		1	
20	0674-111-381-0	ホイルシャフトR		1	
21	0674-111-382-0	クラッチ		1	

1. ギヤボックス関係(その4) 1/2



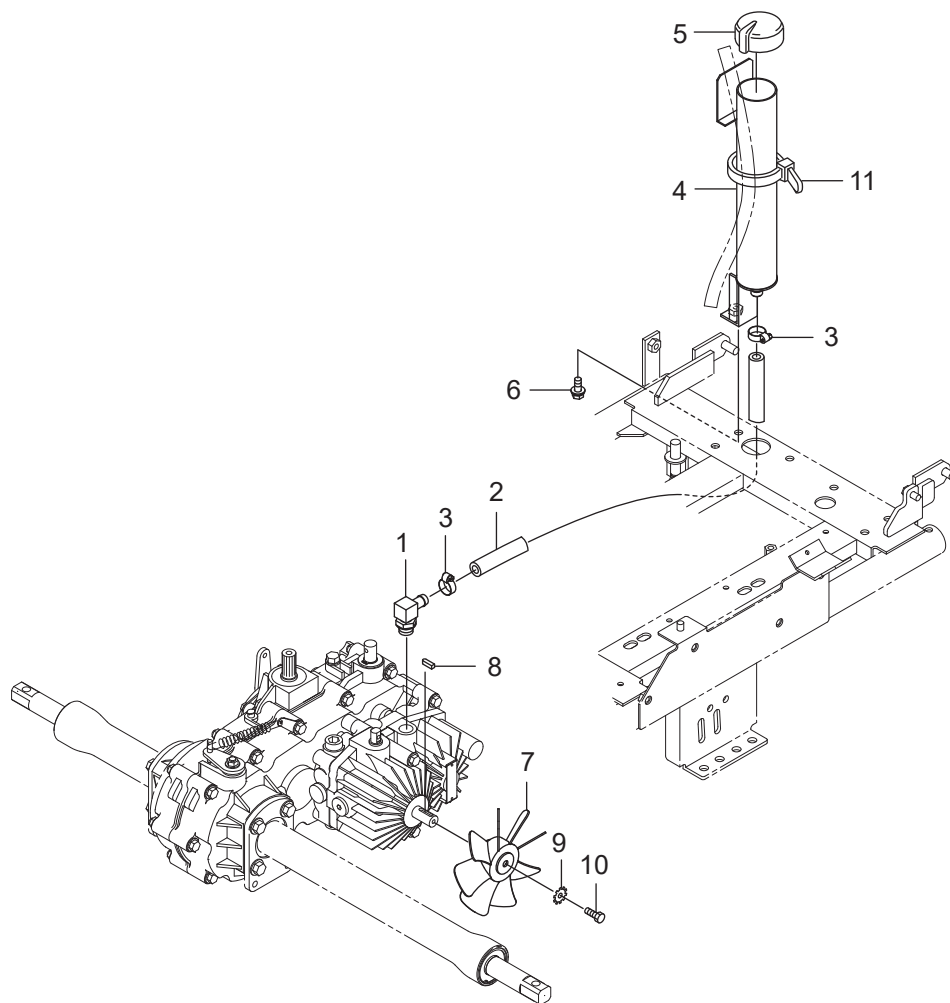
符号	部品コード	部品名称	個数	備考	小売単価
1	0674-111-231-0	ニュウリョクジク	1		
2	0674-111-011-0	R.B.B(6004)	6004	1	
3	0674-111-232-0	スパイラルマイタ(2.5/20L)	1		
4	V704-140-020-0	Cガ外メワ(ジク)	20	1	
5	V600-150-600-4	R.B.B	6004DDU	1	
6	V705-140-042-0	Cガ外メワ(アナ)	42	1	
7	V744-120-420-8	オイルシール	TC20428	1	
8	0674-111-420-0	チェンジシフターCOMP		1	
9	V680-200-001-0	スチールボール	5/16	1	
10	0439-110-021-1	シフトスプリング		1	
11	V203-261-001-6	コガタホルト(ホソメ)	M10X1.25X16	1	
12	0455-753-012-0	ドレンワッシャ		1	
13	V580-140-502-5	スプリングピン(W)	5X25	1	
14	V580-140-302-5	スプリングピン(W)	3X25	1	
15	0674-111-430-0	チェンジプレートCOMP		1	
16	V744-115-250-7	オイルシール	TC15257	1	
17	0674-111-411-0	ザガネ(15X30X2)	T=2.0	1	
18	V704-140-015-0	Cガ外メワ(ジク)	15	1	
19	0674-111-451-0	シフター(デフロック)		1	
20	0674-111-460-0	SCLレバーCOMP		1	

1. ギヤボックス関係(その4) 2/2



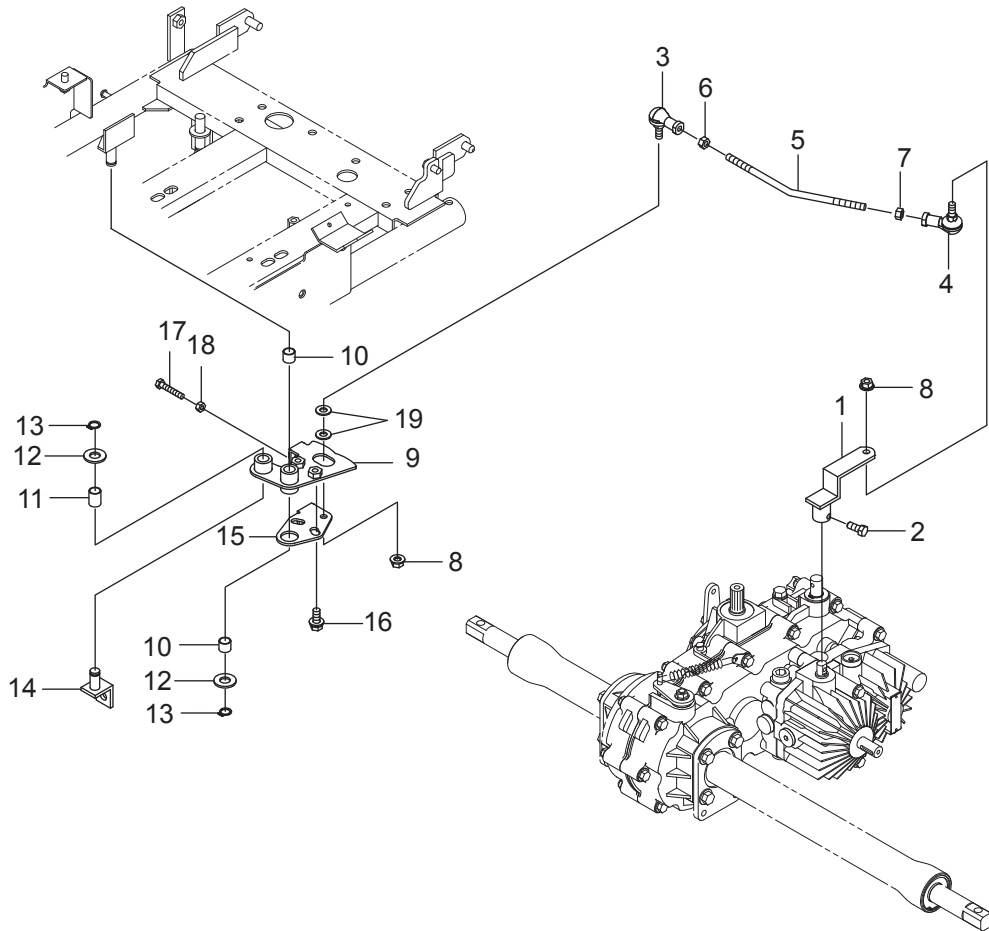
符号	部品コード	部品名称	個数	備考	小売単価
21	V744-114-250-7	オイルシール	TC14257	1	
22	0664-411-012-0	フランジナット(M8)	M8	1	7T
23	0674-111-600-0	ブレーキ(81)NASSY		1	
24	V704-140-015-0	Cガ外メワ(ジク)	15	1	
25	0677-110-011-0	シムリング*(30X42X02)		0~2	調整用
26	0677-110-012-0	シムリング*(30X42X01)		0~1	調整用
27	0674-111-482-0	フランジボルトM6X16-7T		4	
28	V721-103-104-5	Oリング	1A,G45	2	
29	0674-111-500-0	HST(HVFD10F/カヤハ)		1	
30	0674-111-223-0	フランジボルトM8X45-7T		2	
31	0339-181-233-0	フランジボルトM8X115-6.8		2	
32	0674-111-621-0	ブレーキシュー		2	
33	0674-111-622-0	シュースプリング		1	

1. ギヤボックス関係(その5)



符号	部品コード	部品名称	個数	備考	小売単価
1	0674-111-501-0	エルボ [°] (12-G3/8)	1		
2	0677-120-012-0	HSTホース(250)	1		
3	0677-120-011-0	ホースハント [°] (HC1-8)	2		
4	0677-120-200-1	HSTカップ [°] (280N)COMP	1		
5	0451-115-011-1	HSTオイルキャップ [°]	1		
6	V211-360-802-0	コガ [°] ナ [°] ボルト(SP)	1	M8X20	
7	0674-111-520-0 : 28	ファン(N)COMP	1		
8	8935-001-065-0	ゴムロールシ [°] クキー	1		
9	V421-160-006-0	ハツキサ [°] ガ [°] ネ(ソト)	1	M6	
10	0455-111-018-0	ロックボ [°] ルト(M6X12-9T)	1		
11	4210-470-013-0	リピ [°] -トタイ	1		

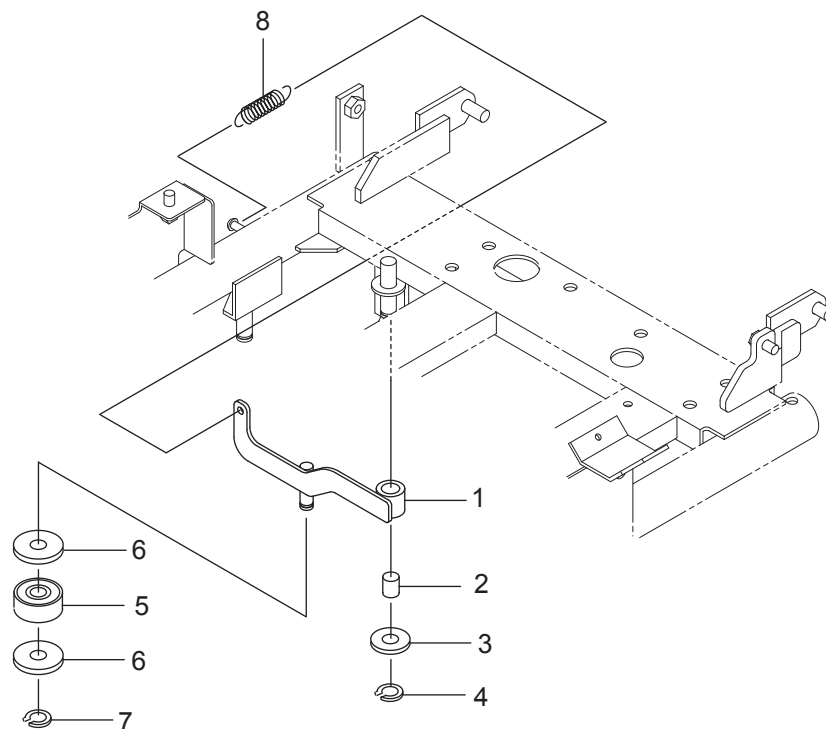
1. ギヤボックス関係(その6)



符号	部品コード	部品名称	個数	備考	小売単価
1	0674-111-510-0 : 28	HSTアーム(79)COMP	1		
2	4175-402-004-0	プーリセットホルト	1		
3	0671-130-013-0	リンクホール(M8/L)	1		
4	0671-130-014-0	リンクホール(M8)	1		
5	0677-130-011-0	HSTロッド(957)	1		
6	3900-540-016-0	コガタナット(L.M8)	1		
7	V304-260-008-0	コガタナット	2シユ M8	1	
8	V362-260-008-0	コガタサラハネツキナット	1シユ M8	2	
9	0677-130-200-0 : 28	HSTカウンタ(957)COMP	1		
10	0357-402-011-0	ブツシユ12X14X12	2		
11	0611-440-011-0	DUブツシユ(12X14X20)	1		
12	V411-260-012-0	ミガキサガネ	12	2	
13	V704-140-012-0	Cガトメワ(シク)	12	2	
14	0677-130-210-0 : 28	HSTロッドエンドCOMP	1		
15	0670-130-012-1 : 28	アジャストプレート	1		
16	V211-360-802-0	コガタホルト(SP)	M8X20	2	
17	W200-260-603-5	ホルト(ソウネシ)	M6X35	1	
18	V300-260-006-0	ナット	M6	1	
19	V411-260-008-0	ミガキサガネ	8	2	

>符号9の注文時は、符号10、11が必要。

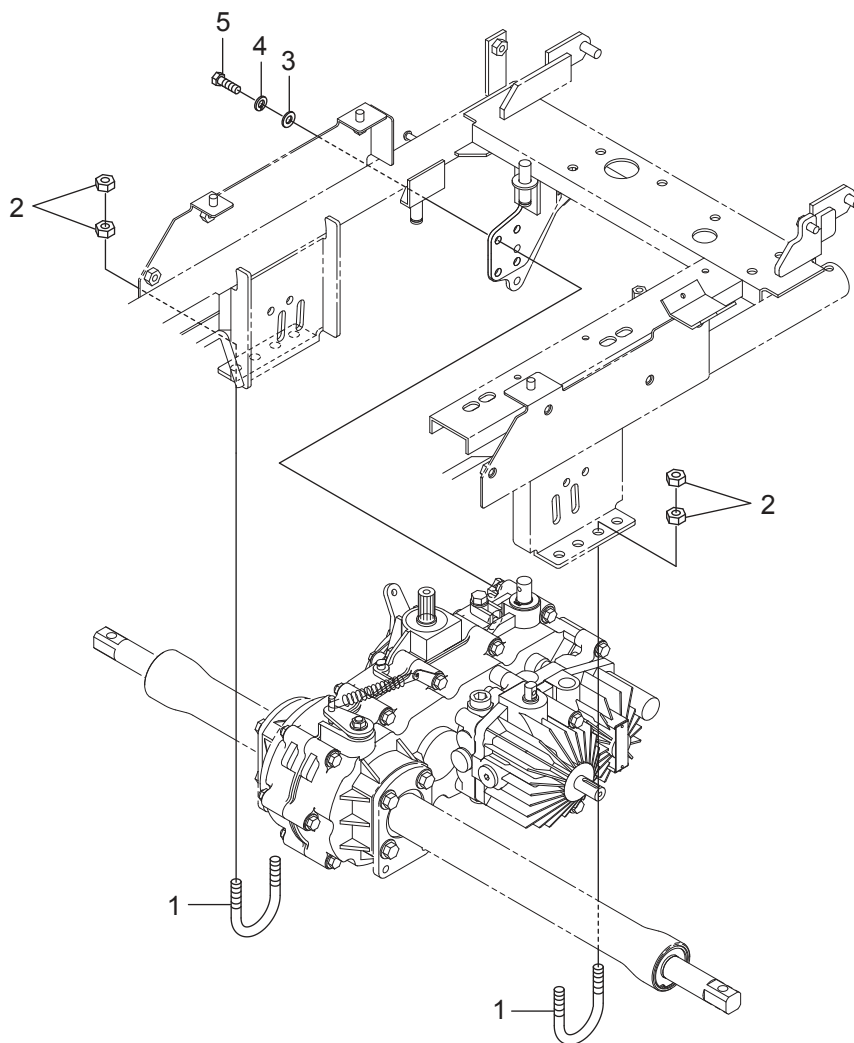
1. ギヤボックス関係(その7)



符号	部品コード	部品名称	個数	備考	小売単価
1	0677-130-220-0 : 28	カムローアームCOMP	1		
2	0611-440-011-0	DUブッシュ(12X14X20)	1		
3	V411-260-012-0	ミカキサガネ	12		
4	V704-140-012-0	Cガ外メ(ジク)	12		
5	V600-150-620-0	R.B.B	6200DDU		
6	3768-361-029-0	ロータキヤトメサガネ			2
7	V704-140-010-0	Cガ外メ(ジク)	10		1
8	8935-005-031-0	カバ-SP			1

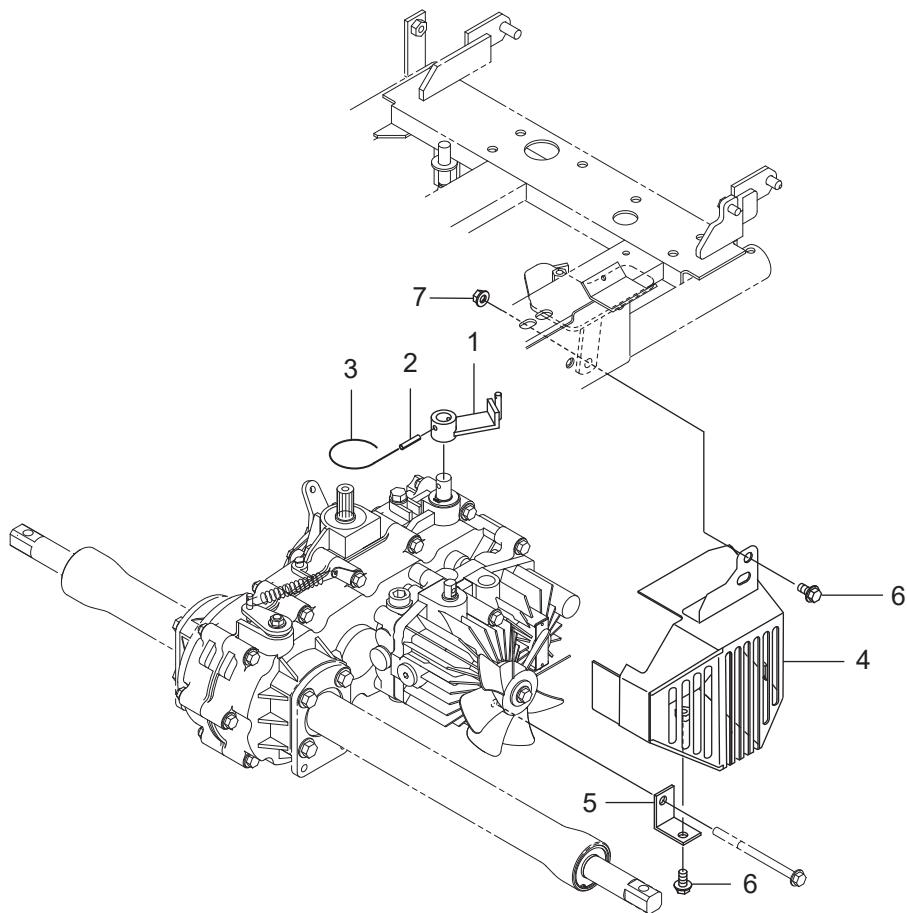
>符号1の注文時は、符号2が必要。

1. ギヤボックス関係(その8)



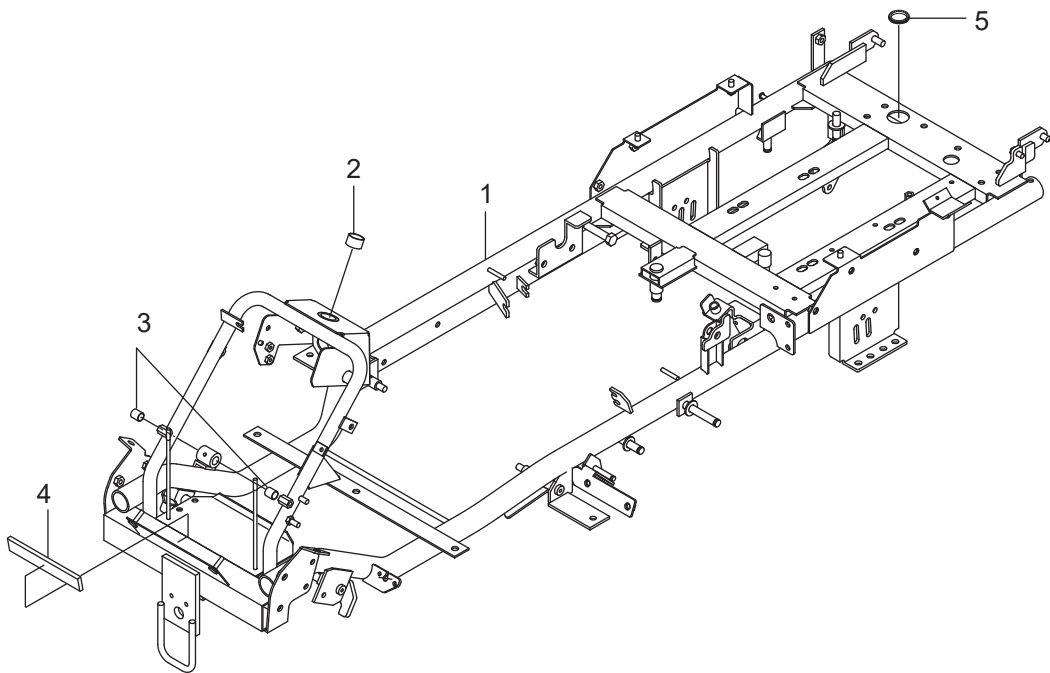
符号	部品コード	部品名称	個数	備考	小売単価
1	0471-116-011-0	Uボルト(56)	2		
2	V300-260-010-0	ナット M10	8		
3	V411-260-008-0	ミカキザカネ 8	2		
4	V401-160-008-0	S.W 8	2		
5	0450-110-011-0	ロックボルトM8X25	2		

1. ギャーボックス関係(その9)



符号	部品コード	部品名称	個数	備考	小売単価
1	0677-140-200-0 : 28	チェンジアーム(957)COMP	1		
2	V580-140-502-5	スプリングピン(W)	1	5X25	
3	3536-111-008-0	ヌケトメハリガネ	1		
4	0677-141-200-0 : 28	ファンカバー(HST)COMP	1		
5	0674-141-011-0 : 28	ファンカバーステー(25)	1		
6	0339-181-391-0	フランジボルトM8X16-6.8	2		
7	V362-260-008-0	コガタサラハネツキナツ	1	1シユ M8	

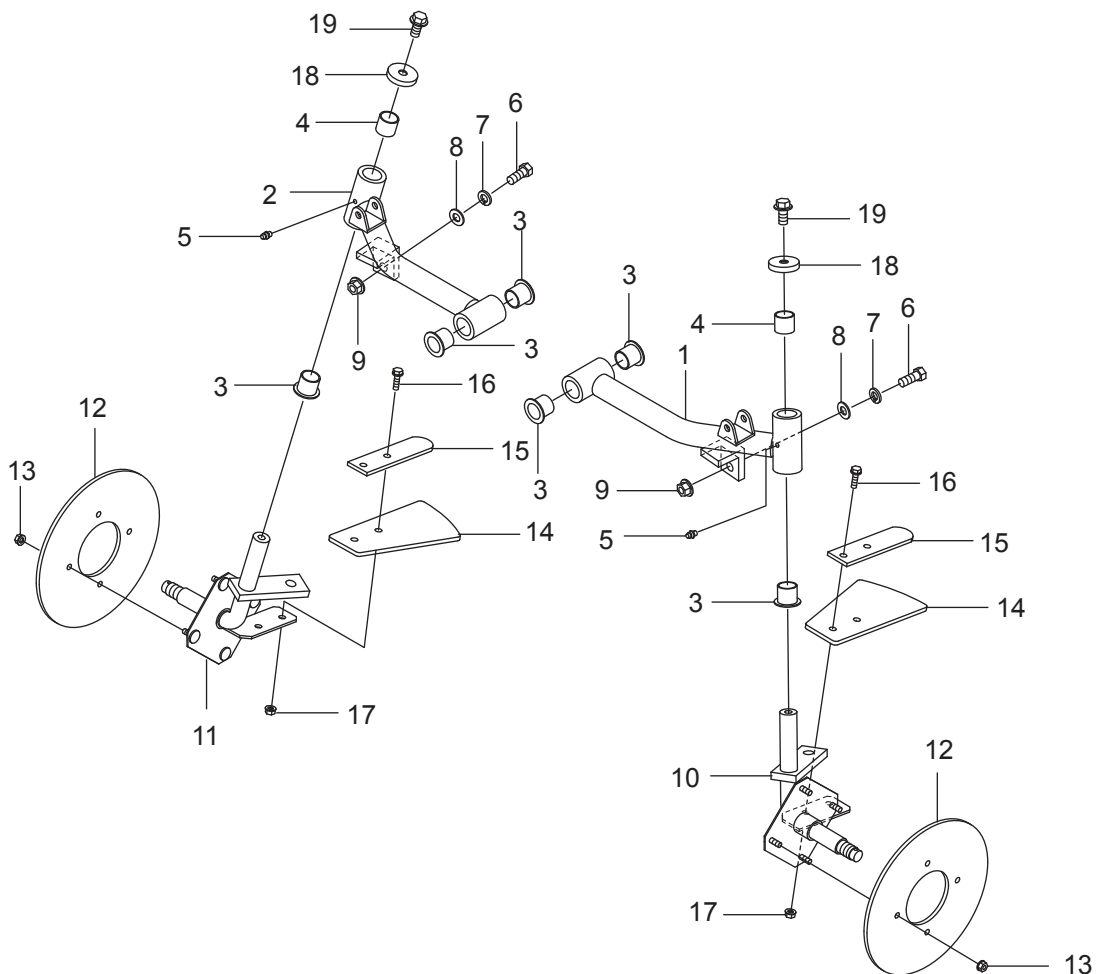
2. フレーム関係



符号	部品コード	部品名称	個数	備考	小売単価
1	0677-212-200-0 :28	フレーム(ロック)COMP	1		
2	0670-750-259-0	DUブッシュ(22X25X15)	1		
3	0357-402-011-0	ブッシュ12X14X12	2		
4	0733-530-243-0	スポンジ(05X20X160)	1		
5	0677-210-011-1	ジサイブッシュ(032X105)	1		

＞符号1の注文時は、符号2～5が必要。

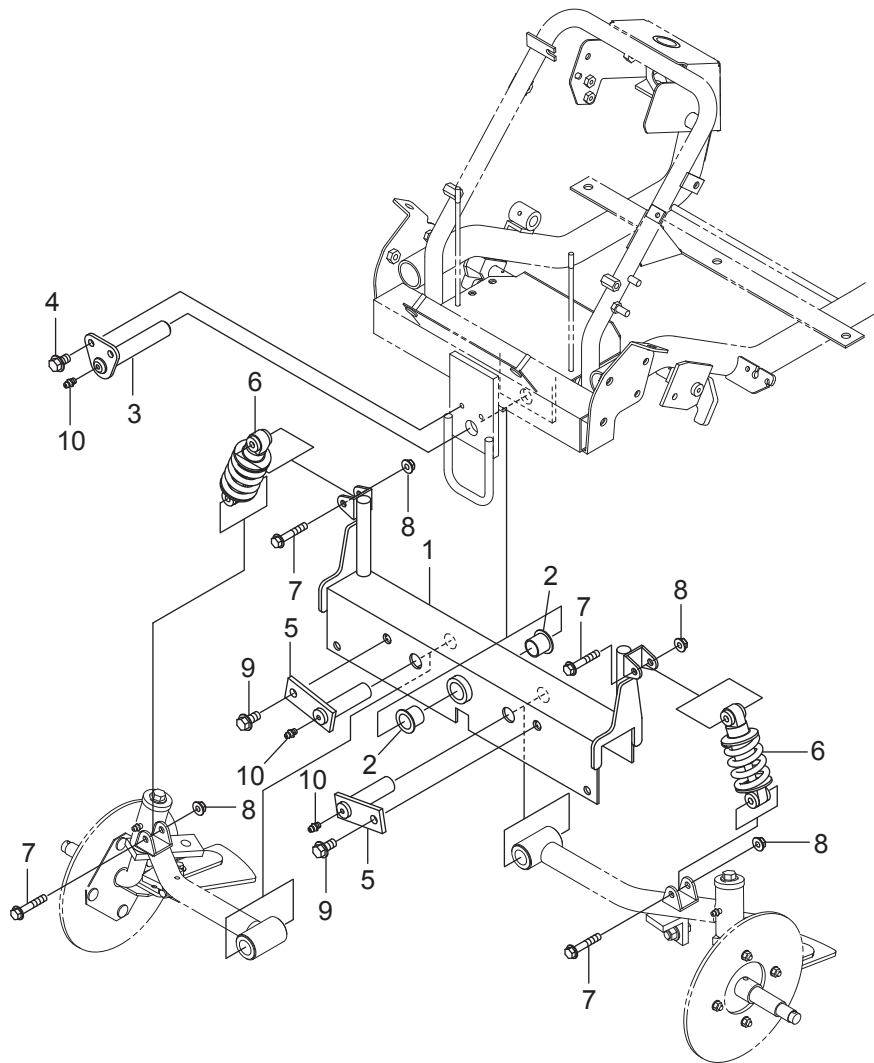
3. 走行装置関係(その1)



符号	部品コード	部品名称	個数	備考	小売単価
1	0677-310-220-0 : 28	アーム(フロントホイール95/L)COMP	1		
2	0677-310-230-0 : 28	アーム(フロントホイール95/R)COMP	1		
3	0450-301-011-0	フランジブッシュ20	6		
4	0677-310-013-0	ブッシュ(DBS2020)	2		
5	V767-400-000-0	クリスニツプル	2	A-M6F	
6	V201-261-002-5	コガタボルト	2	M10X25	
7	V401-160-010-0	S.W	2	10	
8	V411-260-010-0	ミガキサガネ	2	10	
9	V362-260-010-0	コガタサラハネツキナツ	2	1シユ M10	
10	0677-310-300-0 : 28	ナツクルアーム957(L)COMP	1		
11	0677-310-400-0 : 28	ナツクルアーム957(R)COMP	1		
12	0670-310-011-0	フロントタイヤゴム	2		
13	V361-260-006-0	サラハネツキナツ	8	2シユ M6	
14	0670-310-012-0	スクレパゴム	2		
15	0670-310-013-0 : 28	タイヤスクレパオサエ	2		
16	V231-360-602-0	フランジボルト	4	7T	
17	V361-260-006-0	サラハネツキナツ	4	2シユ M6	
18	0670-310-015-0 : 28	ボウジンキャップ(10)	2		
19	0339-315-012-0	Fボルト(M10X1.25X20)	2	9T	

>符号1、2の注文時は、符号3、4が必要。

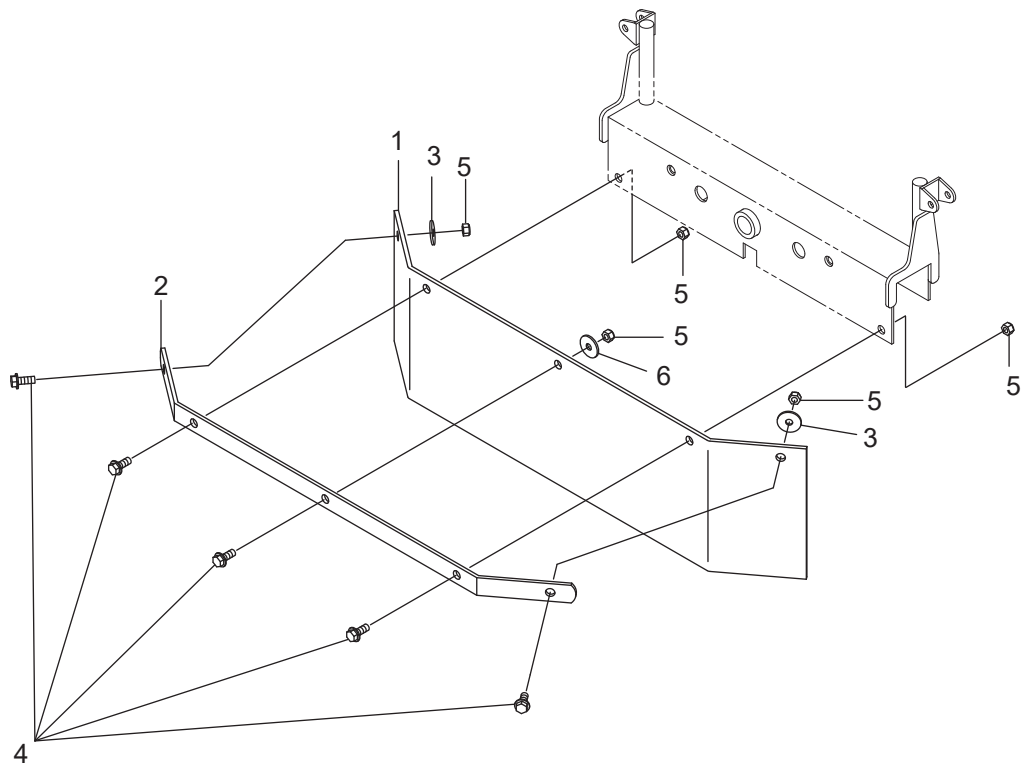
3. 走行装置関係(その2)



符号	部品コード	部品名称	個数	備考	小売単価
1	0677-310-200-0 : 28	フロントアクスルベース(N)COMP	1		
2	0450-301-011-0	フランジブッシュユ20	2		
3	0677-310-260-0 : 28	アクスルベースシテンCOMP	1		
4	0339-181-391-0	フランジホルトM8X16-6.8	2		
5	0677-310-250-0 : 28	ナックルアームシテンピンCOMP	2		
6	0672-310-400-0	ダンパ(110)ASSY	2		
7	V201-360-804-5	コガタホルト	4	M8X45 7T	
8	0677-620-011-0	コガタフランジUナット	4	M8	
9	V231-361-002-0	フランジホルト	2	M10X20 7T	
10	V767-400-000-0	グリスニツプル	3	A-M6F	

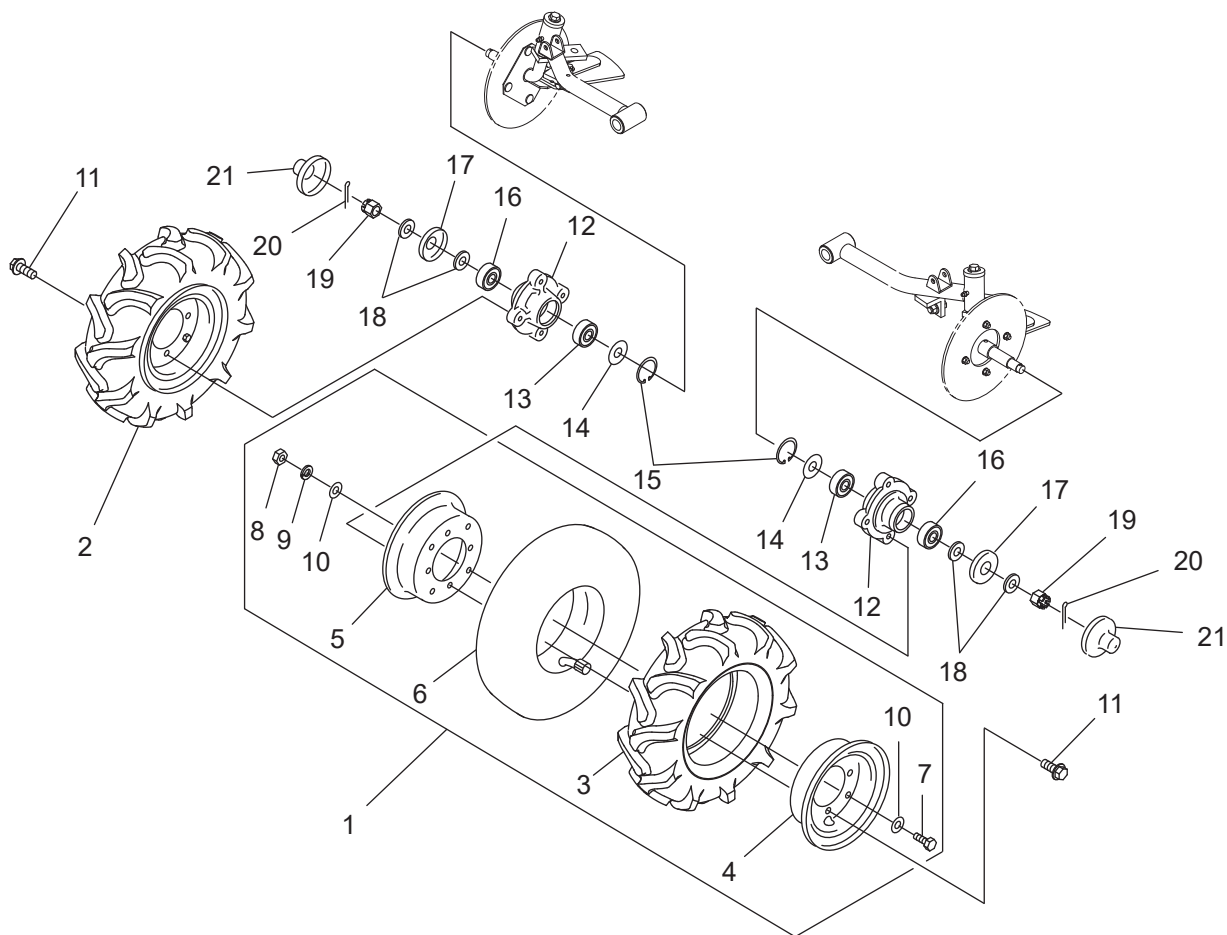
>符号1の注文時は、符号2が必要。

3. 走行装置関係(その3)



符号	部品コード	部品名称	個数	備考	小売単価
1	0677-310-011-0	フロントコム(719)	1		
2	0677-310-012-0 :28	フロントコムオサエ(957)	1		
3	3731-551-008-0	キヤオサエサガネ	2		
4	V231-360-802-0	フランジホルト	5	M8X20 7T	
5	1122-725-012-0	ナット(M8)	5		
6	V411-260-008-0	ミカキサガネ	1	8	

3. 走行装置関係(その4)

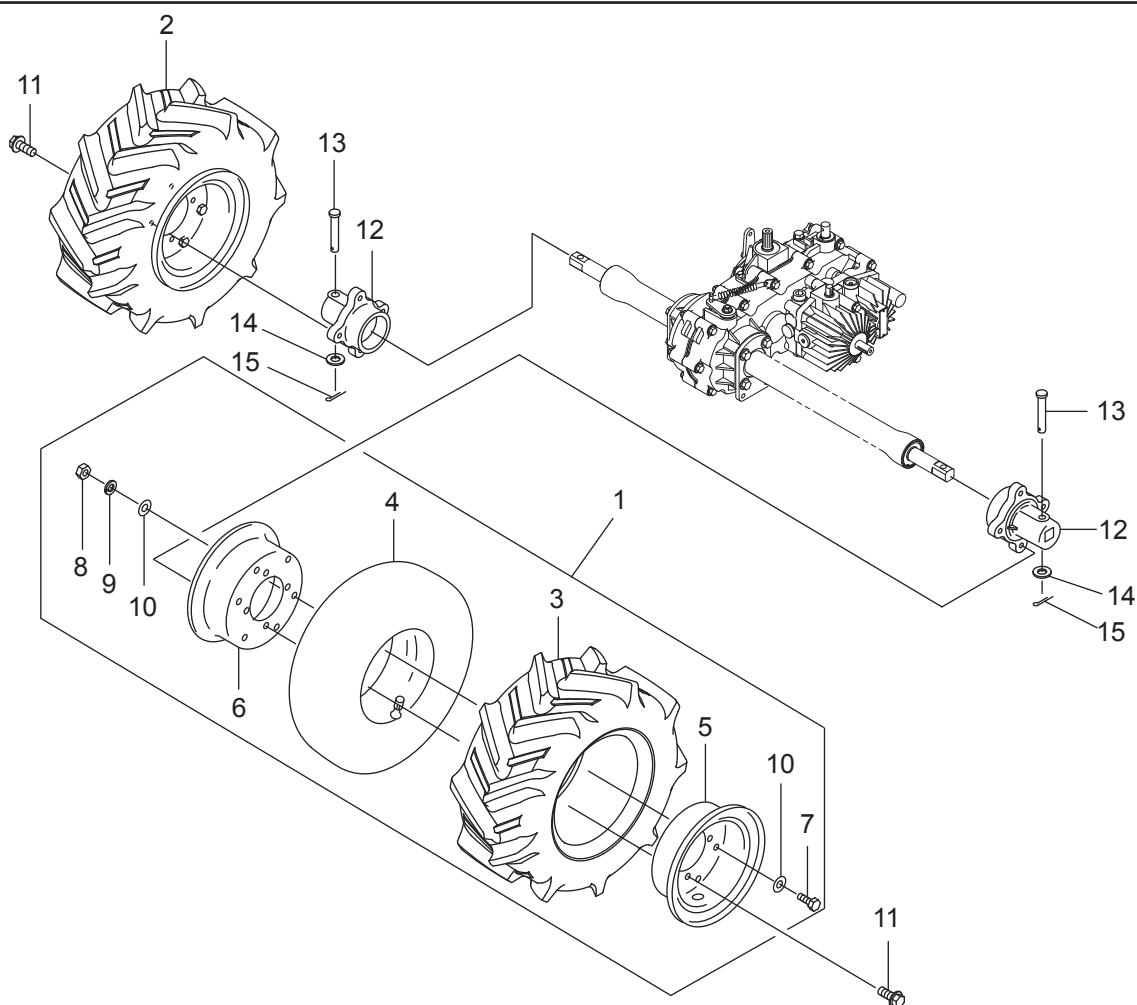


符号	部品コード	部品名称	個数	備考	小売単価
1	0674-320-200-0	ゼンリンN(L)ASSY	3.50-7-4PR	1	
2	0674-320-210-0	ゼンリンN(R)ASSY	3.50-7-4PR	1	
3	0674-320-201-0	タイヤN(3.50-7-4PR)		2	
4	0675-321-231-0	ホイールN(7X3.00/DT)アナツキ		2	
5	0675-321-232-0	ホイールN(7X3.00/DT)アナナシ		2	
6	0674-320-202-0	チューブN(3.50-7)		2	
7	V200-360-801-6	ボルト	M8X16	8	7T
8	V300-260-008-0	ナット	M8	8	
9	V401-160-008-0	S.W	8	8	
10	0675-321-011-0	サガネ(9X17X0.6)		16	
11	0675-320-011-0	フランジボルト(M10X25)	M10X25	8	7T
12	0440-032-012-0 :28	ゼンリンホイールホス		2	
13	V600-150-630-4	R.B.B	6304DDU	2	
14	0670-330-011-0	ホウジンサガネ(26X52)		2	
15	V705-140-052-0	Cガ外メワ(アナ)	52	2	
16	V600-150-620-4	R.B.B	6204DDU	2	
17	0330-203-003-0 :28	ホウジンカラー		2	
18	V411-260-016-0	ミガキサガネ	16	4	
19	V327-261-216-0	ミツキナツ(コウ)ホソメ	2シユM16X1.5	2	
20	V500-164-003-0	ワリピン	4X30	2	
21	0437-348-013-1	ホイールキャップ		2	

>符号1は、符号3~10を含む。

>符号2は、符号3~10を含む。

3. 走行装置関係(その5)

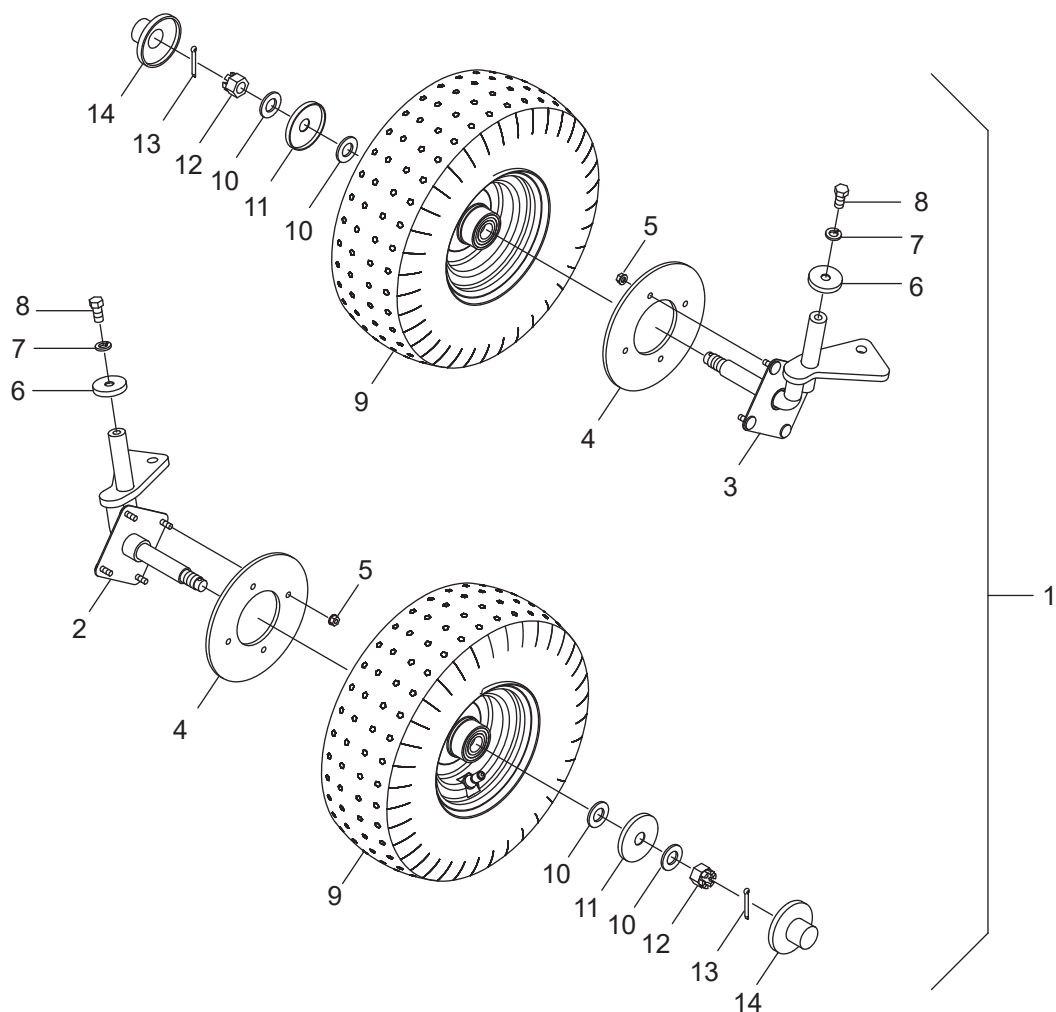


符号	部品コード	部品名称	個数	備考	小売単価
1	0674-340-200-0	コウリン(L)ASSY	16X7.00-8-4PR	1	
2	0674-340-210-0	コウリン(R)ASSY	16X7.00-8-4PR	1	
3	0674-340-201-0	タイヤN(16X7.00-8)		2	
4	0674-340-202-0	チューブN(16X7.00-8)		2	
5	0674-340-203-0	ホイールN(8X5.50)アナツキ		2	
6	0674-340-204-0	ホイールN(8X5.50)アナナシ		2	
7	V200-360-801-6	ボルト	M8X16	12	7T
8	V300-260-008-0	ナット	M8	12	
9	V401-160-008-0	S.W	8	12	
10	0675-321-011-0	ザガネ(9X17X0.6)		24	
11	0675-320-011-0	フランジボルト(M10X25)	M10X25	8	7T
12	0674-350-011-0 :28	メタル(リヤホイール)		2	
13	0337-120-012-1	ピン(10X69)		2	
14	V411-260-010-0	ミガキザガネ	10	2	
15	V500-163-002-0	ワリピン	3X20	2	

>符号1は、符号3~10を含む。

>符号2は、符号3~10を含む。

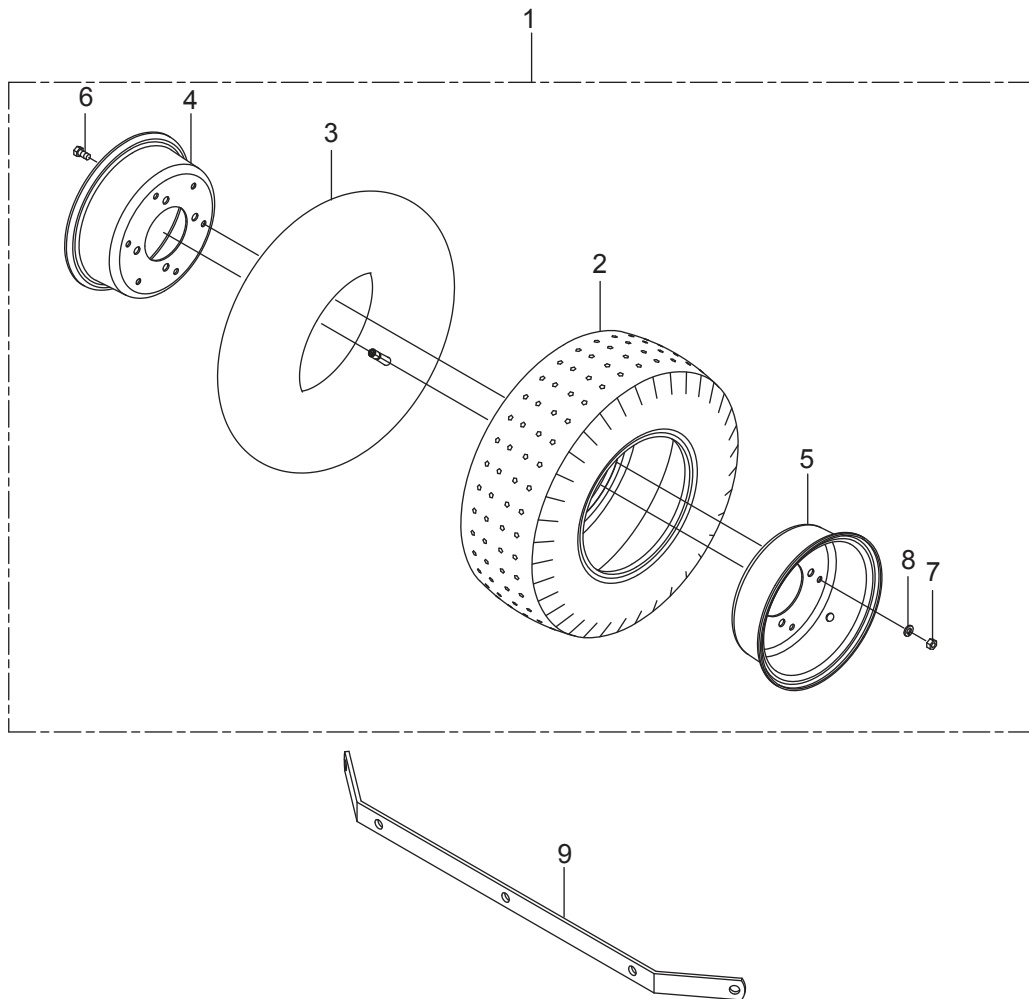
3. 走行装置関係(その6) ターフタイヤE OPT



符号	部品コード	部品名称	個数	備考	小売単価
1	0677-300-200-0	ターフタイヤ(95)SET	1	OPT	
2	0677-300-300-0 :28	ナックルアーム(ターフ/L)COMP	1		
3	0677-300-400-0 :28	ナックルアーム(ターフ/R)COMP	1		
4	0670-325-021-0	フロントタイヤコム(ターフ)	2		
5	V361-260-006-0	サラハネツキナツ	2シユ M6	8	
6	0670-310-015-0	ホウジンキャツヅ(10)	2		
7	V401-160-010-0	S.W	10	2	
8	V203-461-002-0	コガタホルツ(ホソメ)	M10X1.25X20	2	9T
9	0670-325-500-0	ゼンリンターフタイヤASSY	2		
10	V411-260-016-0	ミガキサガネ	16	4	
11	0330-203-003-0	ホウジンカラー	2		
12	V327-261-216-0	ミゾツキナツツ(コウ)ホソメ	2シユM16X1.5	2	
13	V500-164-003-0	ワリピン	4X30	2	
14	0437-348-013-1	ホイルキャツヅ	2		

>符号1は、(その6)符号2~(その7)を含む。

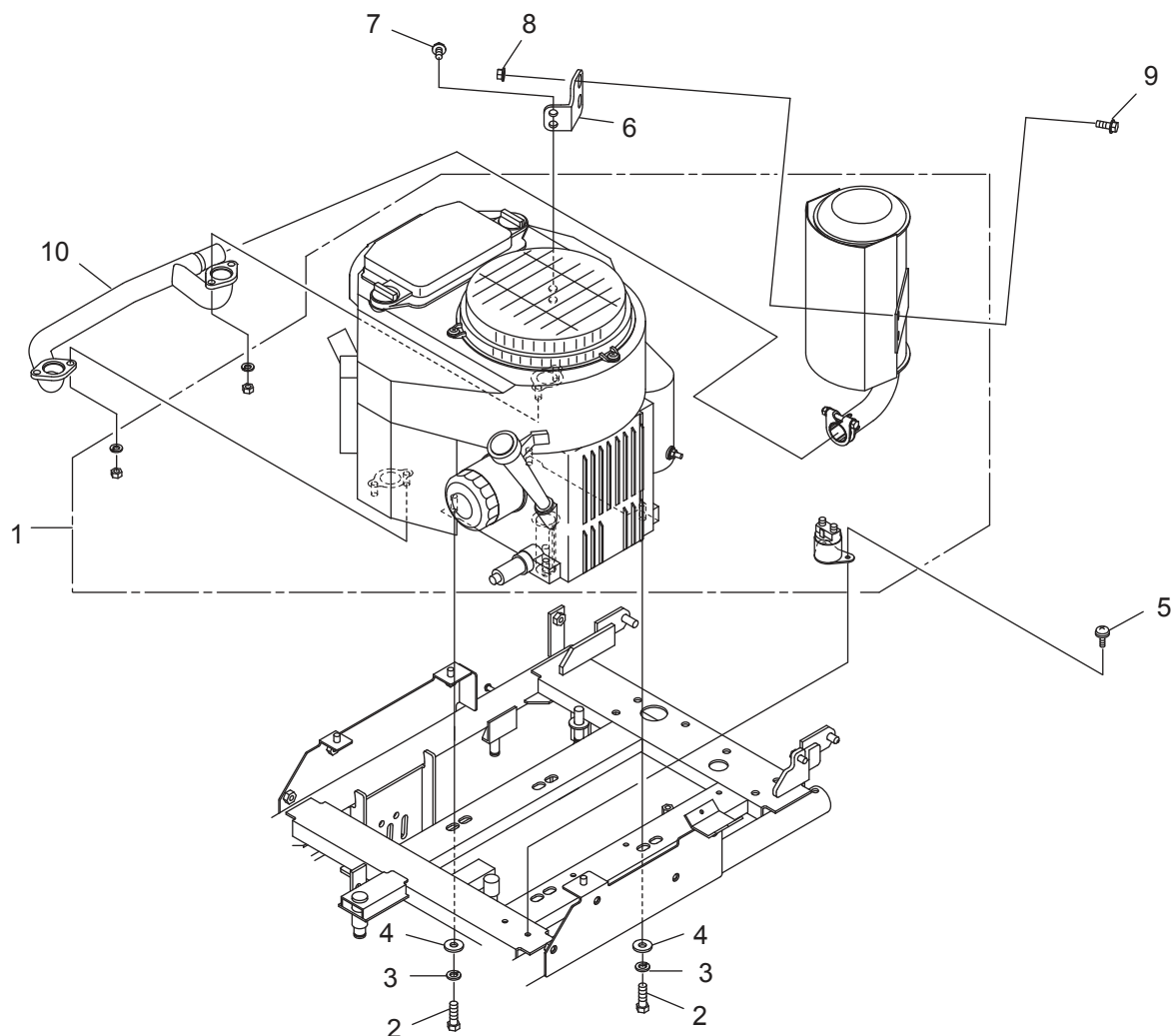
3. 走行装置関係(その7) ターフタイヤウシロ OPT



符号	部品コード	部品名称	個数	備考	小売単価
1	0670-345-200-0	ターフタイヤASSY	2	OPT	
2	0670-345-211-0	タイヤ(16X6.50-8)	2		
3	0670-345-212-0	チューブ	2		
4	0670-345-221-0	ホイール(8X5.50SP/DCT)B	2		
5	0670-345-222-0	ホイール(8X5.50SP/DCT)A	2		
6	V200-260-801-6	ボルト	M8X16	12	
7	V300-260-008-0	ナット	M8	12	
8	V401-160-008-0	S.W	8	12	
9	0677-300-011-0 : 28	Fゴムオサイ(95ターフ)		1	

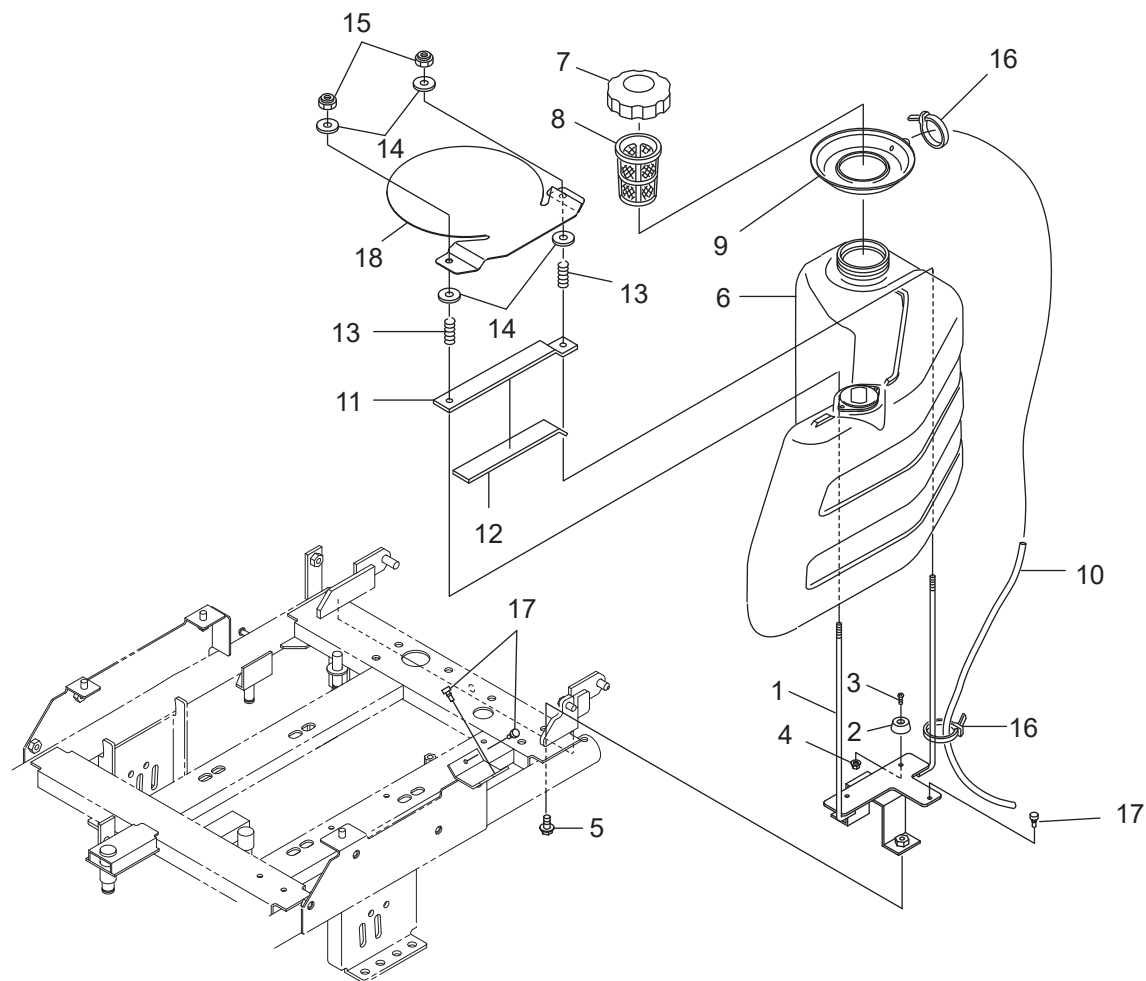
>符号1は、符号2~8を含む。

4. エンジン関係(その1)エンジン



符号	部品コード	部品名称	個数	備考	小売単価
1	0674-411-200-0	エンジンFS600VASSY	1		
2	0671-411-012-0	ボルト(3/8-16UNC)32	4		
3	V401-160-010-0	S.W	10		
4	8935-058-026-0	SPウケサガネ	4		
5	V120-354-001-2	プラスナベコネジ(SP)	M4X12	2	
6	0677-410-011-0 :28	マフラーステー(ウエ)	1		
7	0339-181-391-0	フランジボルトM8X16-6.8	2		
8	V362-260-008-0	コガタサラハネツキナツ	1シユ M8	2	
9	V231-360-802-0	フランジボルト	M8X20	2	7T
10	0677-410-200-0	ハイキパイプ(20N)COMP	1		

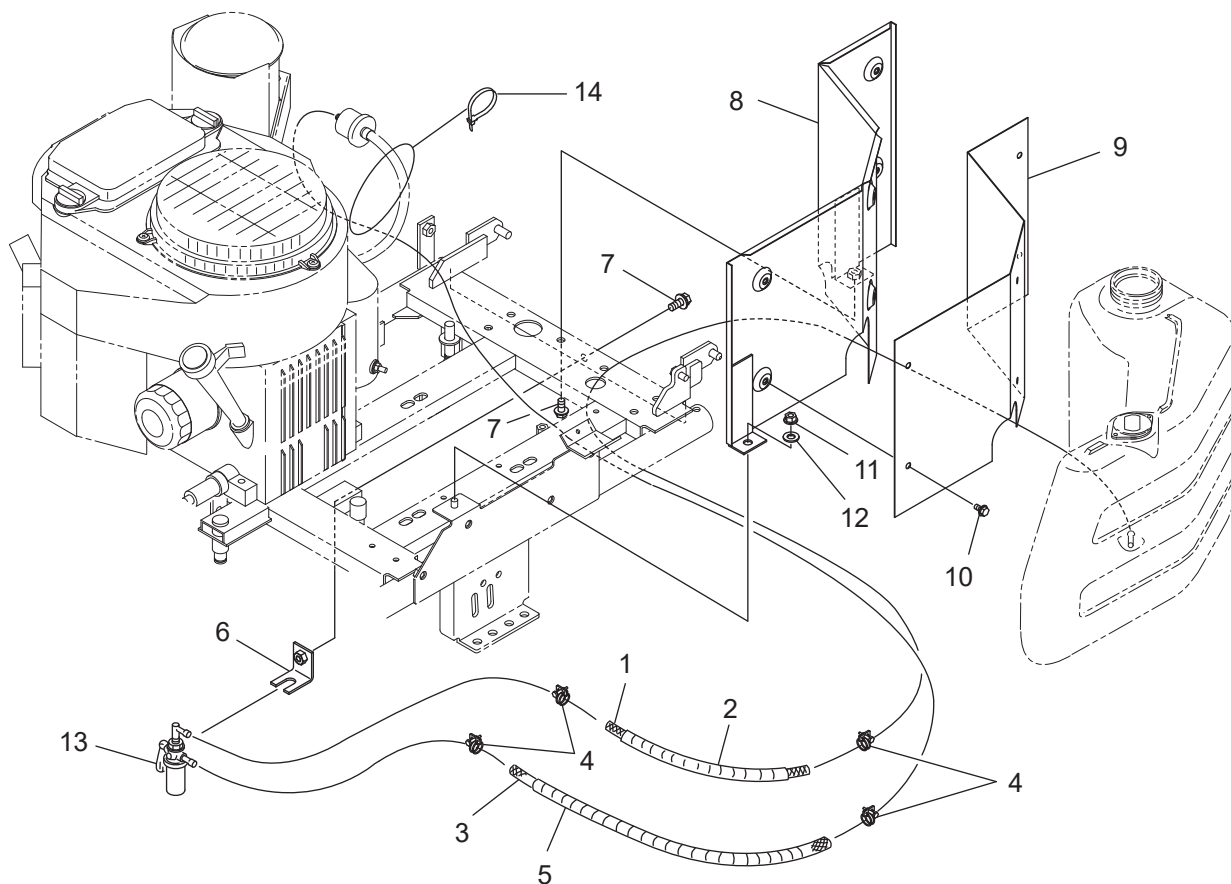
4. エンジン関係(その2)ネリョウタン1



符号	部品コード	部品名称	個数	備考	小売単価
1	0677-420-200-0 :28	FUELタンクウケCOMP	1		
2	0677-420-013-0	ゴムアシ(24)	2		
3	V111-164-001-2	プラスナベコネジ	2	M4X12	
4	V360-260-004-0	サラハネツキナツト	2	1シユ M4	
5	0339-181-391-0	フランジホルトM8X16-6.8	2		
6	0670-422-200-0	ネリョウタン(12)ASSY	1		
7	1729-111-280-2	キャップ(タンク/ノンリーク)ASSY	1		
8	0670-422-011-0	フィルター(キャップ)	1		
9	1729-111-005-0	カップ(フューエル)	1		
10	0670-422-021-0	ハイユホース	1		
11	0670-422-022-0 :28	ネリョウタンオサエ	1		
12	0453-420-018-0	ゴムスペーサ(150)	1		
13	0329-620-048-0	スプリング(HC018)	2		
14	3789-151-006-0	ホジヨリンフ	4		
15	0612-732-012-0	Uナツト(M6)	2		
16	1115-422-012-0	リピートタイ(100)	2		
17	2100-410-007-2	ナエオクリアームストップ	3		
18	0671-420-015-0	ネリョウタンカバー	1		

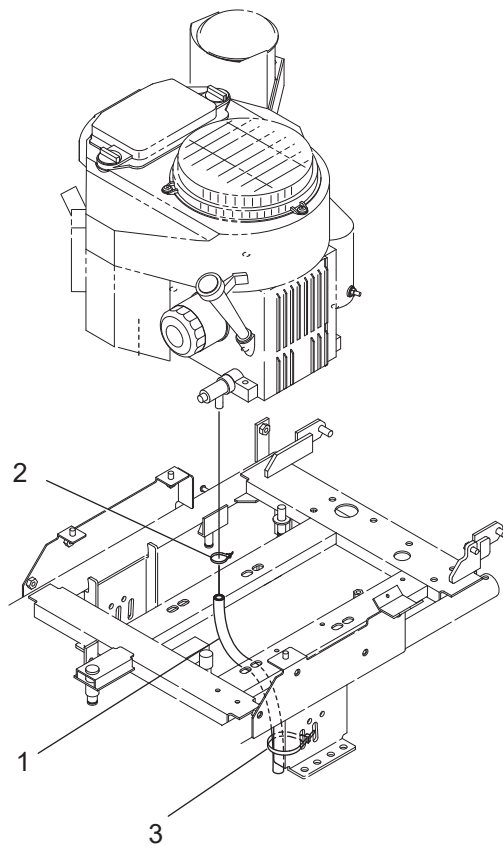
>符号11の注文時は、符号12が必要。

4. エンジン関係(その3)ネリヨウタンク2



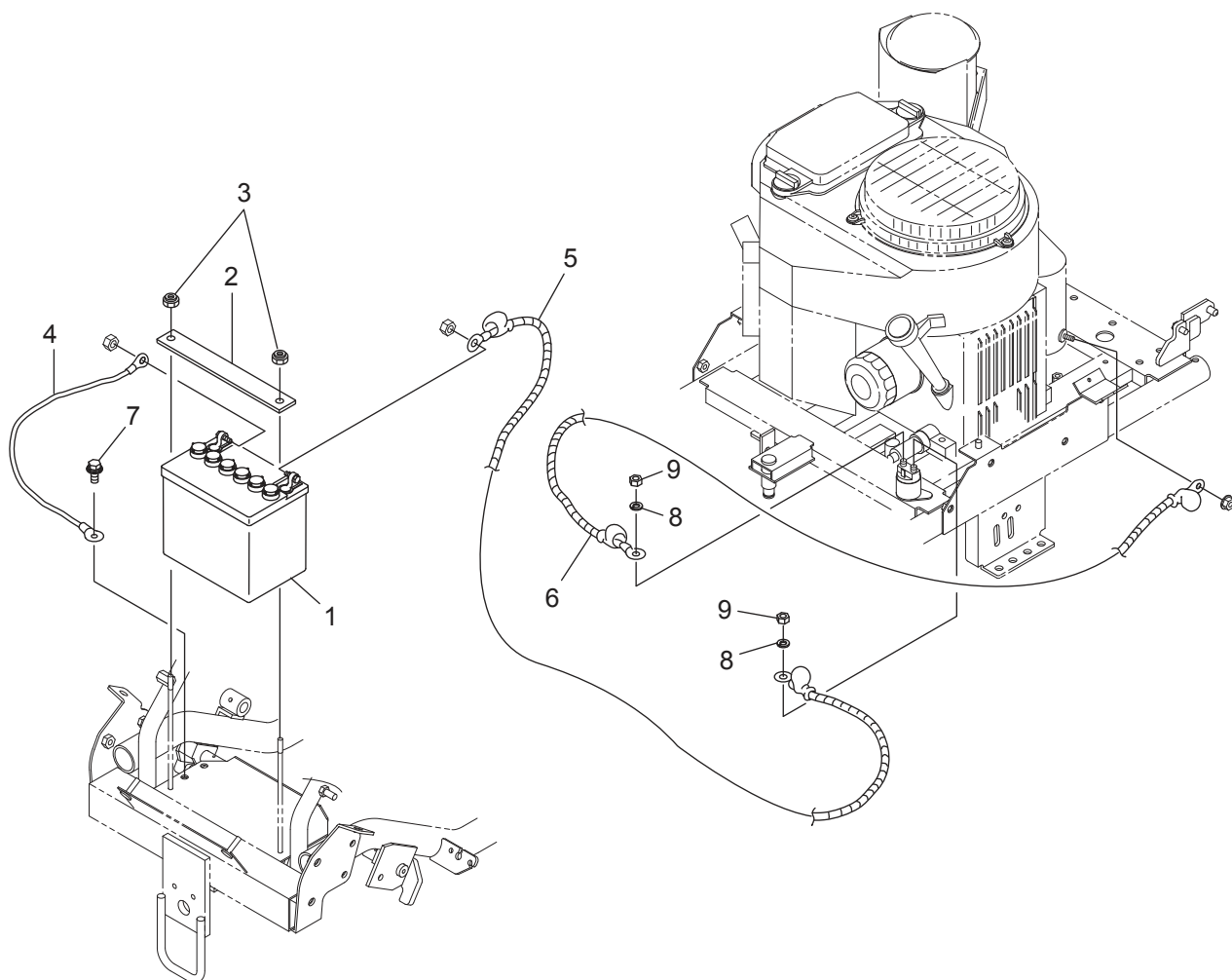
符号	部品コード	部品名称	個数	備考	小売単価
1	0677-420-012-0	ネリヨウホース(230)	1		
2	0677-420-014-0	ホゴチューブ(14X180)	1		
3	0324-442-015-0	ネリヨウホース(6X630)	1		
4	3615-311-003-0	ホースバンドASSY(D=12)	4		
5	0674-956-013-0	ホゴチューブ(15X580)	1		
6	0677-420-300-0 :28	ストレナーステーCOMP	1		
7	0339-181-391-0	フランジホルトM8X16-6.8	2		
8	0677-420-250-1 :28	シャヘイバンCOMP	1		
9	0677-420-011-1	シャヘイバン(ウチ)	1		
10	V230-360-601-2	フランジホルト	6	7T	
11	V362-260-008-0	コガタサラバネツキナツト	1	1シユ M8	
12	V411-260-008-0	ミガキザガネ	1	8	
13	0672-410-230-0	ネリヨウコックASSY	1	エンジン同梱部品	
14	3536-142-006-1	ワイヤトカナク	1		

4. エンジン関係(その4)エンジンガイソウ



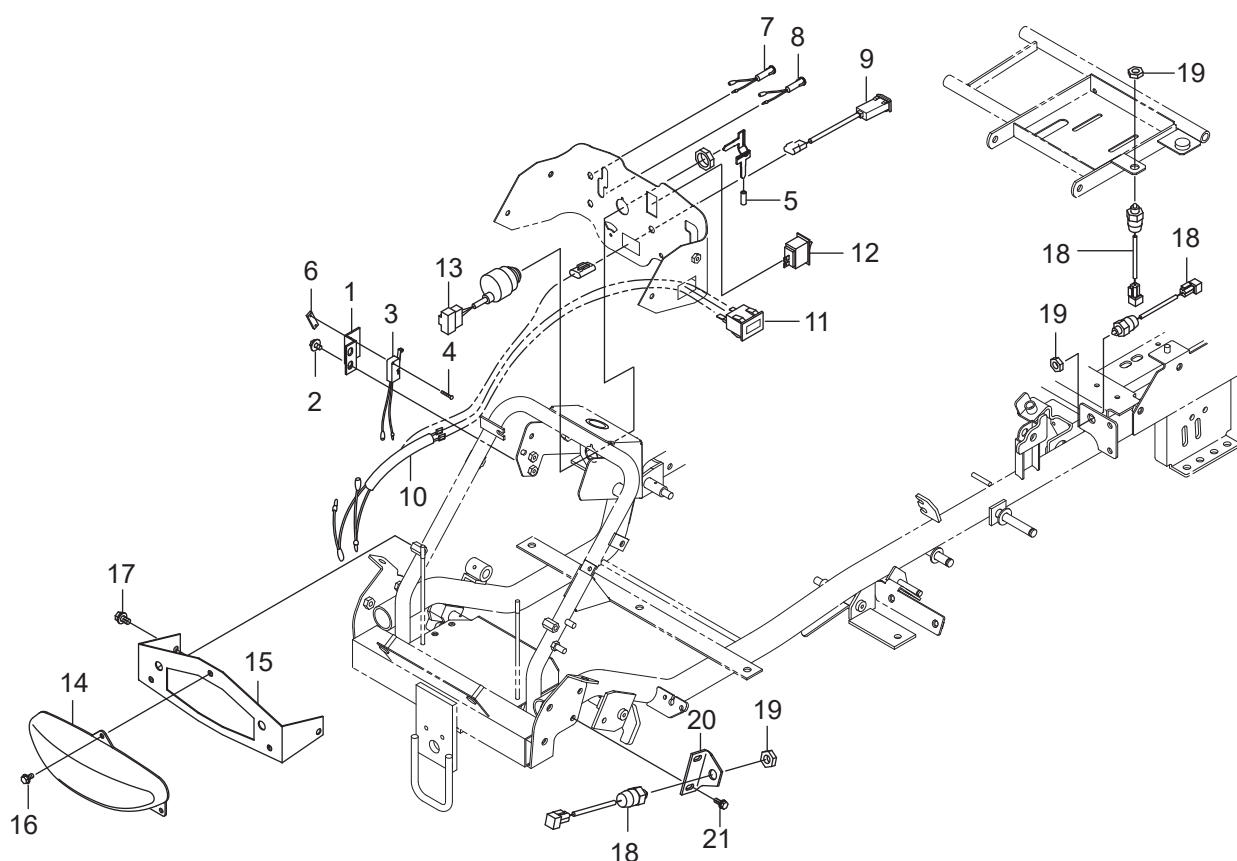
符号	部品コード	部品名称	個数	備考	小売単価
1	0671-432-011-0	ジョイントホース(270)	1		
2	0771-620-019-0	リポートタイ(90)	1		
3	3536-142-006-1	ワイヤトメカナグ	2		

4. エンジン関係(その5)デンソウ1



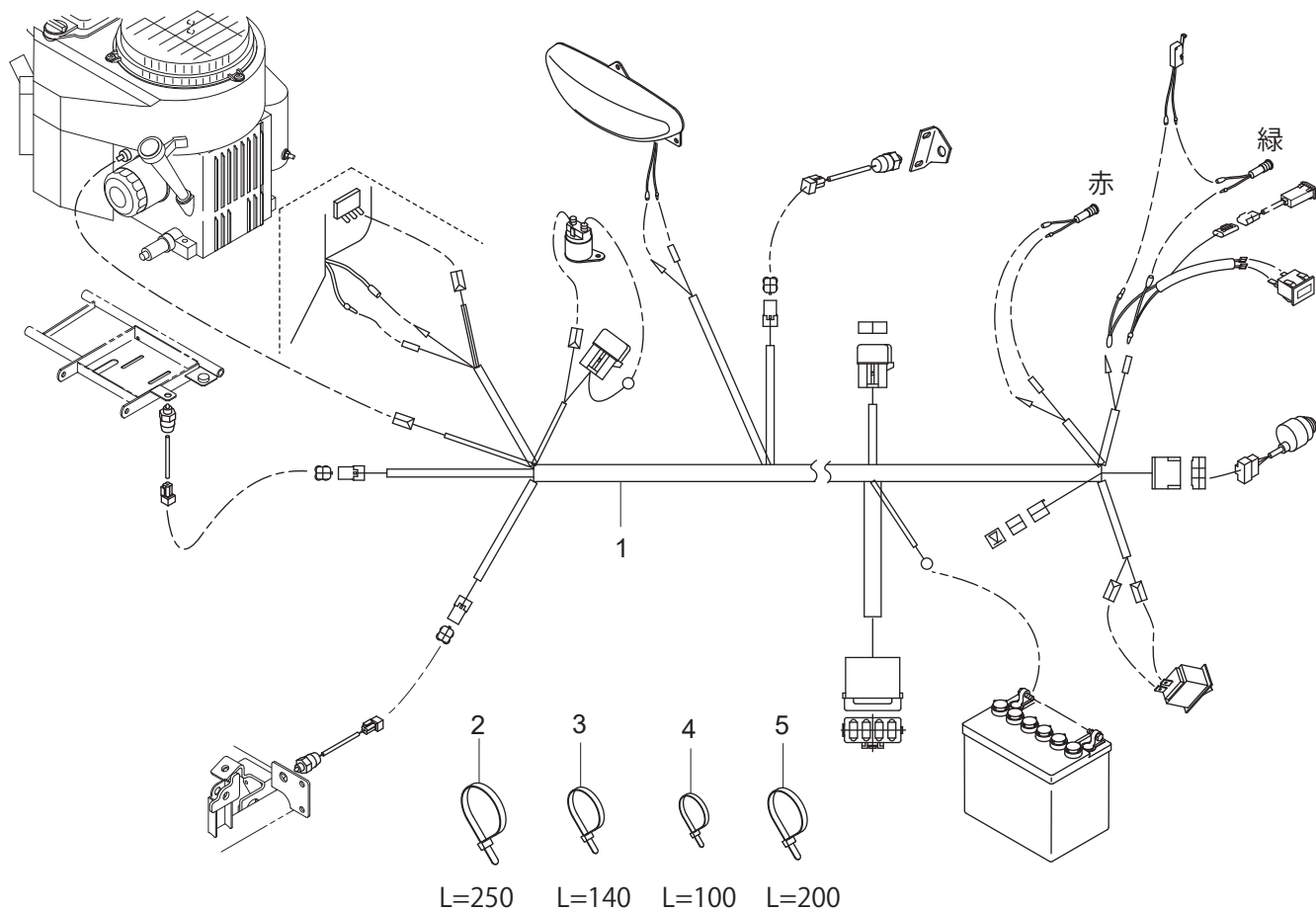
符号	部品コード	部品名称	個数	備考	小売単価
1	0453-455-011-2	バッテリー34A(G)	34A19R	1	
2	0670-440-011-0 : 28	バッテリーオサエ		1	
3	0612-732-012-0	Uナット(M6)		2	
4	0670-440-012-0	アースリードセン(260)		1	
5	0670-440-013-0	プラスリードセン(1450)		1	
6	0674-441-011-0	プラスリードセン(470)		1	
7	V210-360-601-6	ホルト(SP)	M6X16	1	
8	V401-160-006-0	S.W	6	2	
9	V300-260-006-0	ナット	M6	2	

4. エンジン関係(その6)デソウ2



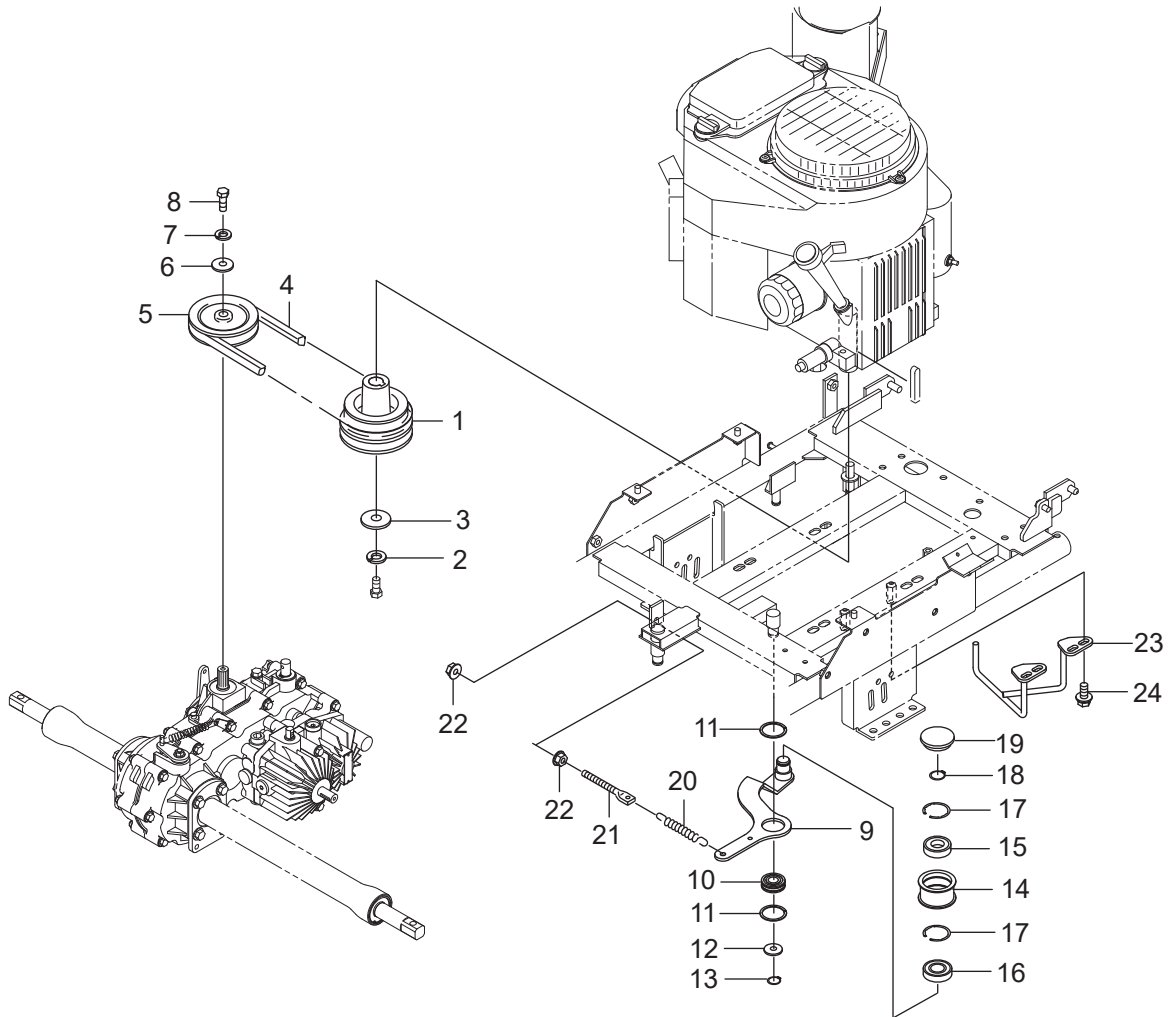
符号	部品コード	部品名称	個数	備考	小売単価
1	0671-441-011-0 :28	ECOスイッチステー	1		
2	3913-523-012-0	セムスホルトM6X12(ロカク)	2		
3	0354-422-230-0	リミットスイッチCOMP	1		
4	V120-353-002-0	プラスナベコネジ(SP)	2		
5	4175-936-025-0	レバキヤツフ	1		
6	3642-496-007-1	スイッチメタ	1		
7	0677-440-400-0	パイロットランプ(G)	1		
8	0677-440-500-0	パイロットランプ(R)	1		
9	0677-442-210-0	USBチャージャー	1		
10	0677-442-310-0	チュウケイコード(USB)	1		
11	0677-950-011-0	アワーメータ	1		
12	0677-440-210-0	ライトスイッチASSY	1		
13	0672-410-210-0	キースイッチ(K)ASSY	1	エンジン同梱部品	
14	0675-440-300-0	ランプ(LED/270)ASSY	1		
15	0677-440-220-0 :28	ライトステーCOMP	1		
16	V230-360-601-2	フランジホルト	3	7T	
17	V211-360-801-6	コガタホルト(SP)	2		
18	0670-440-017-0	センサー(セーフティー)	3		
19	0670-440-016-0	ヒクナット(M14)	3		
20	0675-440-014-1 :28	ブレーキセンサトリツケ(980F)	1		
21	V210-360-601-6	ホルト(SP)	2		

4. エンジン関係(その7)デソウ3



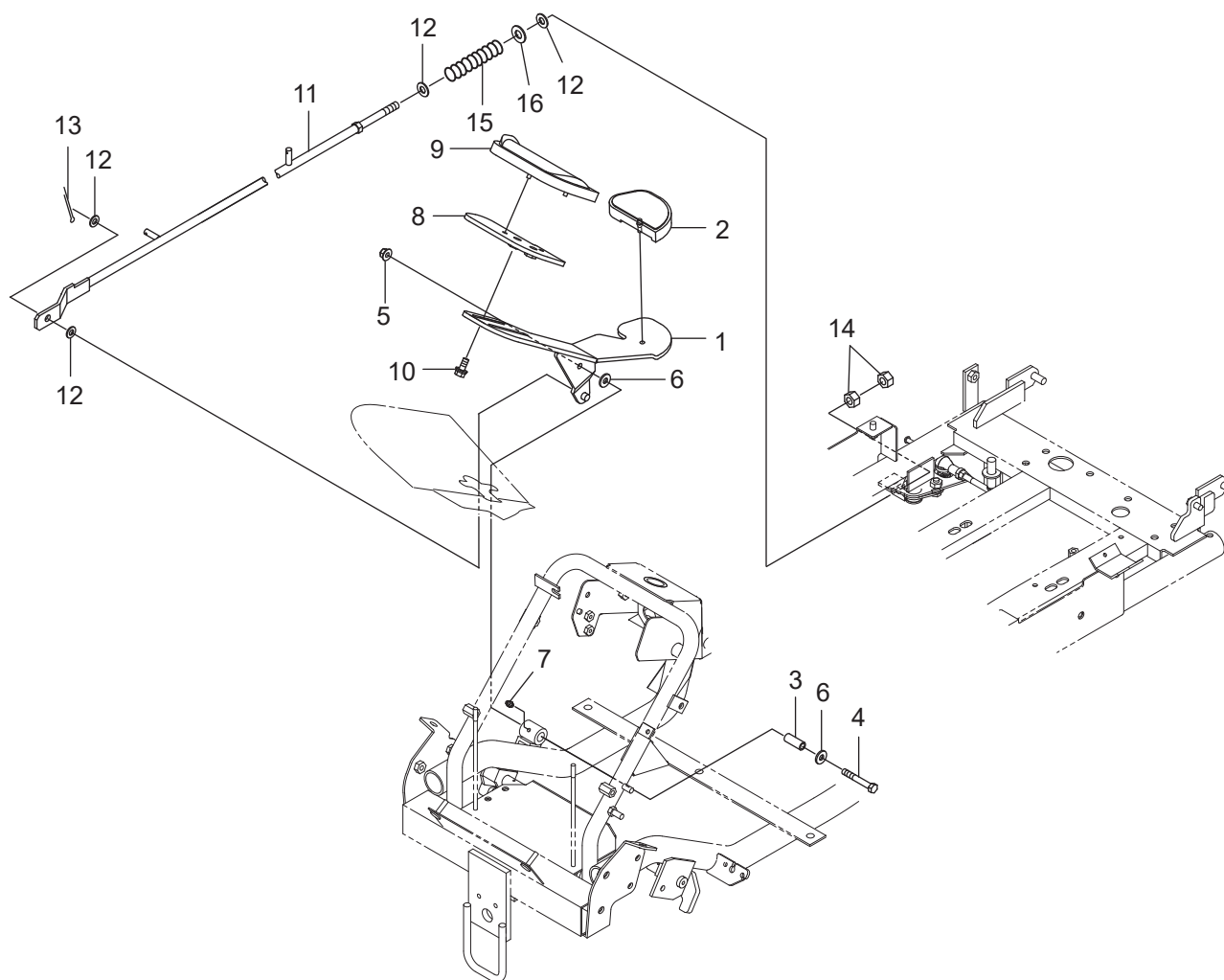
符号	部品コード	部品名称	個数	備考	小売単価
1	0677-440-200-1	メインコード(957)ASSY	1		
2	4210-470-013-0	リポータイ	8		
3	3536-142-006-1	ワイヤトコナク	14		
4	1115-422-012-0	リポータイ(100)	2		
5	3918-514-001-0	リポータイ(200)	3		

4. エンジン関係(その8)デントウ



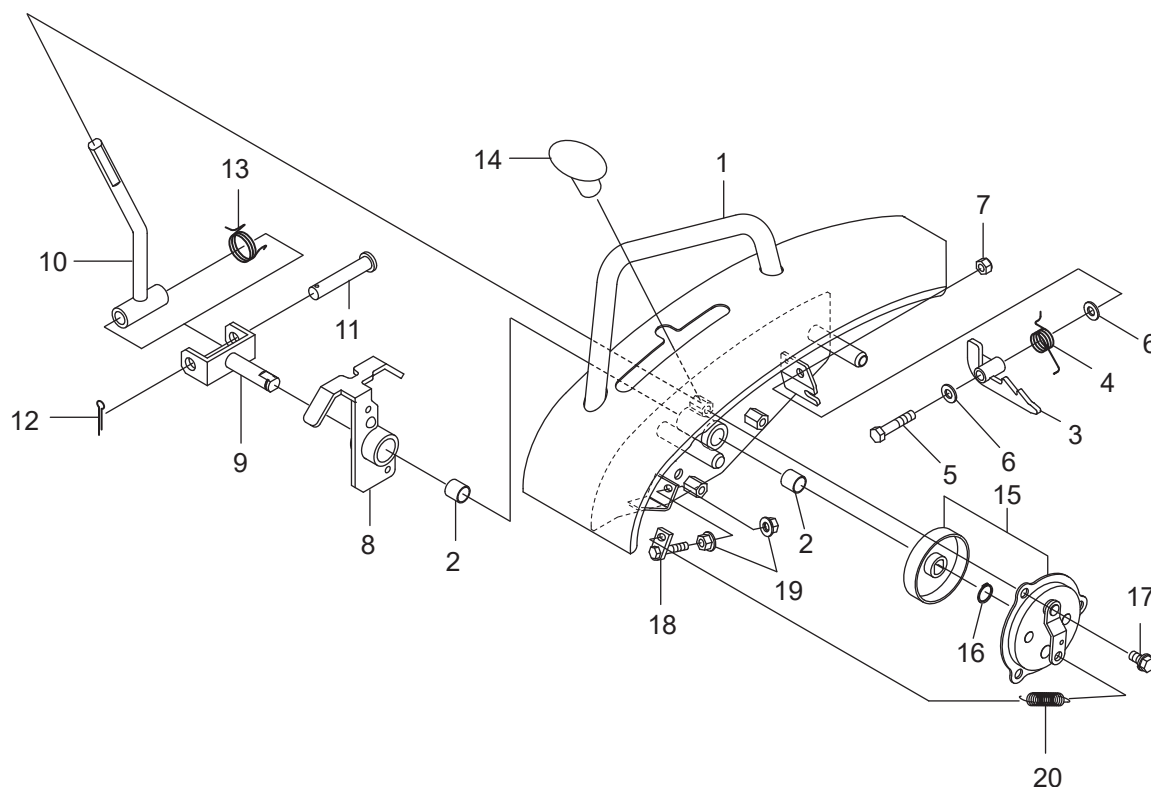
符号	部品コード	部品名称	個数	備考	小売単価
1	0677-510-011-0	エンジンプーリ(MOC)	1		
2	V401-160-012-0	S.W	12		
3	0661-173-013-0	ワッシャ(12X40X03)	1		
4	0670-510-012-0	Vベルト(B-32)W800	1		
5	0674-516-200-0 :28	カウンタプーリ(A)COMP	1		
6	3782-131-014-0	ロータジクリンフ	1		
7	V401-160-008-0	S.W	8		
8	V201-460-802-0	コガタホルト	M8X20	1	9T
9	0677-510-210-0 :28	ソウコウテンションアームCOMP	1		
10	0677-510-012-0	ヘアリング(ホール/ミゾツキ)	1		
11	0677-510-013-0	コロカリジクウケトメ	2		
12	V411-260-014-0	ミカキサガネ	14		
13	V704-140-015-0	Cガタメワ(ジク)	15		
14	0670-511-011-2 :28	テンションプーリ(54/ツハ)	1		
15	V600-150-620-4	R.B.B	6204DDU	1	
16	V742-125-470-5	オイルシール	VC25475	1	
17	V705-140-047-0	Cガタメワ(アナ)	47		
18	V704-140-020-0	Cガタメワ(ジク)	20		
19	0550-240-011-0	メクラブタ(47)	1		
20	8935-042-034-0	リヤカバ-カイヘイSP	1		
21	8935-005-026-0	カウンタテンションロツト	1		
22	V362-260-008-0	コガタサラハネツキナツ	1シユ M8	2	
23	0677-510-230-0 :28	ベルトストッパCOMP	1		
24	V211-360-801-6	コガタホルト(SP)	M8X16	2	

5. 操作関係(その1)HSTペダル



符号	部品コード	部品名称	個数	備考	小売単価
1	0677-610-200-0 :28	HSTペダル(N)COMP	1		
2	1646-640-055-2	ハット(HST/R)	1		
3	0675-610-013-0	カラー(HSTペダル)	1		
4	V201-460-805-5	コガタホルト	1	M8X55	9T
5	0677-620-011-0	コガタフランジUナット	1	M8	
6	8935-056-025-0	リンク(20)	2		
7	V767-400-000-0	グリスニツプル	1	A-M6F	
8	0677-610-220-0 :28	ペダルプレート(マエ)COMP	1		
9	1646-640-054-2	ハット(HST/F)	1		
10	V211-360-802-0	コガタホルト(SP)	2	M8X20	
11	0677-610-300-0 :28	HSTペダルロッド(N)COMP	1		
12	V411-260-010-0	ミガキサガネ	4	10	
13	V500-163-002-0	ワリピン	1	3X20	
14	V304-260-010-0	コガタナット	2	2シユ M10	
15	0340-301-005-0	ゲートロックSP	1		
16	1106-620-011-0	ワッシャ(10X25X4.5)	1		

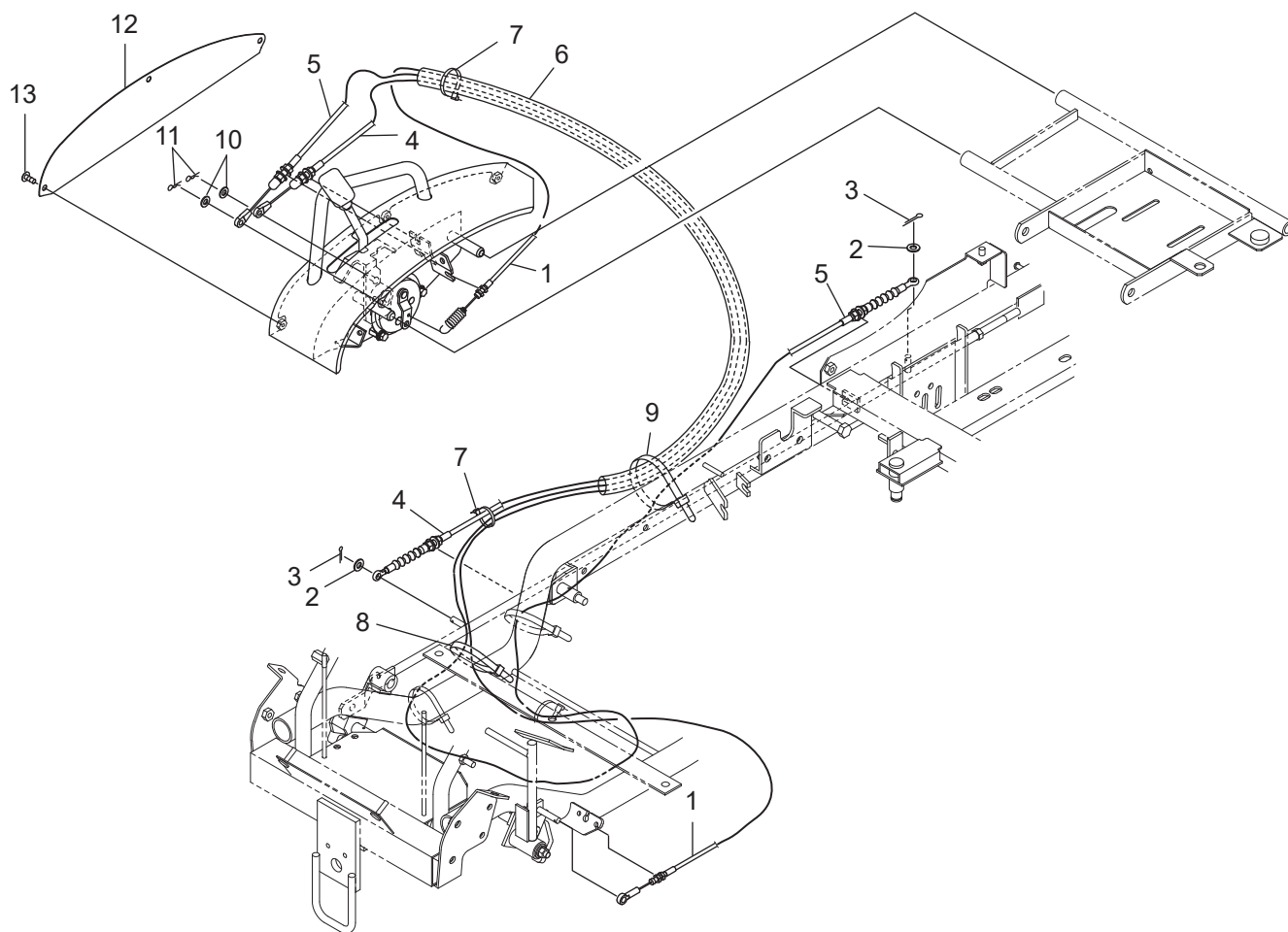
5. 操作関係(その2)HSTレバー



符号	部品コード	部品名称	個数	備考	小売単価
1	0677-612-500-0 :55	HSTレバーベース(95C)COMP	1		
2	0455-621-011-0	ブッシュ(14X16X15)	2		
3	0674-956-220-0	フック(HSTレバー)COMP	1		
4	0674-956-011-0	スプリング(HT018)	1		
5	V201-260-804-0	コガタホルト	1	M8X40	
6	V411-260-008-0	ミカキザガネ	2	8	
7	1122-725-012-0	Uナット(M8)	1		
8	0677-610-530-2 :28	アーム(HST)957COMP	1		
9	0674-956-240-0 :28	シテン(HSTレバー)COMP	1		
10	0674-956-250-0 :28	レバー(HST)COMP	1		
11	0432-502-011-0	クラッチシテンピン	1		
12	V500-163-002-5	ワリピン	1	3X25	
13	0674-956-012-0	スプリング(HT026)	1		
14	0677-612-011-0	グリップ(13X8/Y)	1		
15	0631-730-240-0	ブレーキASSY	1		
16	V704-140-014-0	コガタメワ(ジク)	1	14	
17	V211-260-801-6	コガタホルト(S)	3	M8X16	
18	0674-956-270-0	フック(スプリング)COMP	1		
19	V362-260-008-0	コガタサラハネツキナット	2	1シユ M8	
20	8935-042-034-0	リヤカバーカイヤSP	1		

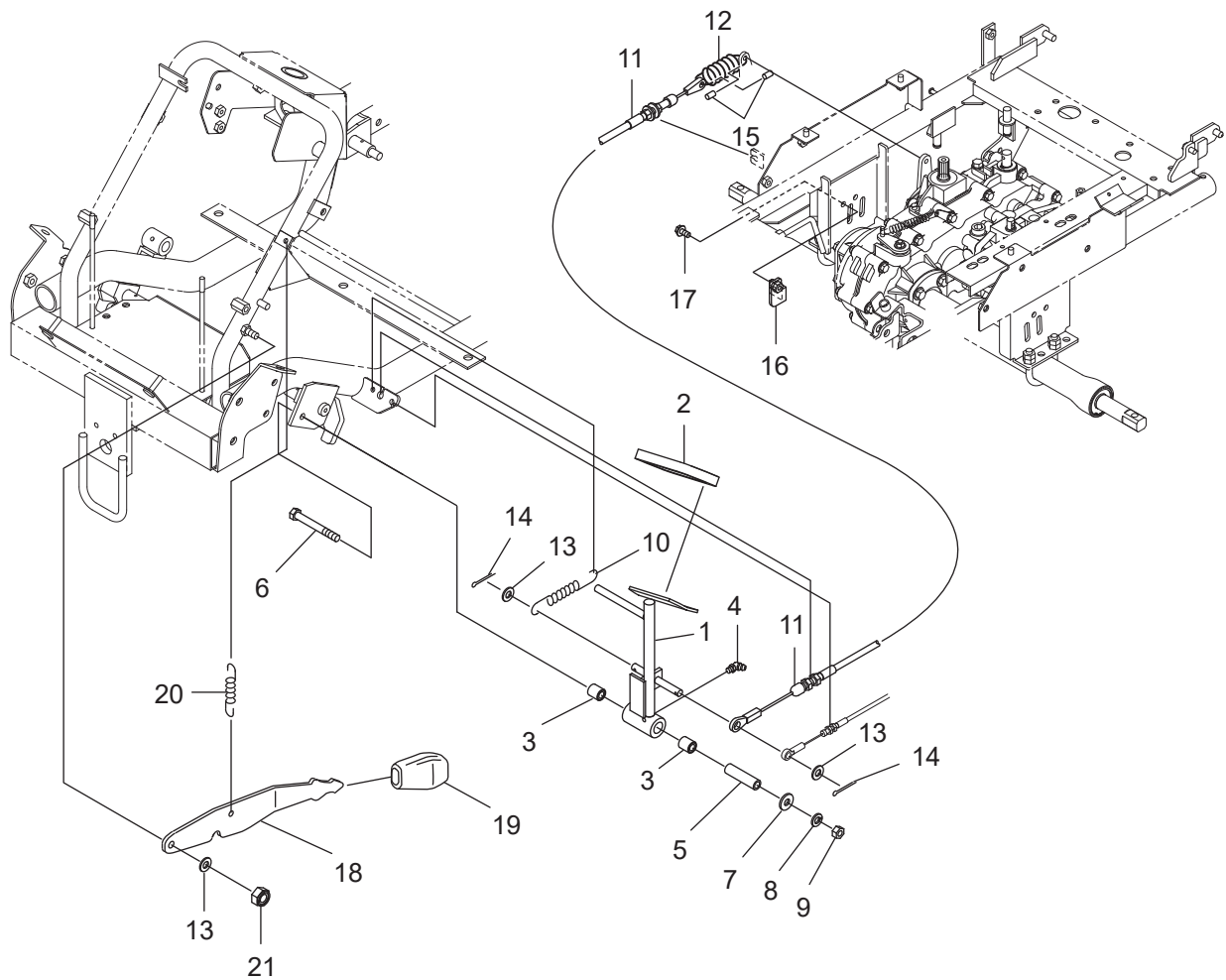
>符号1の注文時は、符号2が必要。

5. 操作関係(その3)HSTケーブル



符号	部品コード	部品名称	個数	備考	小売単価
1	0674-956-280-0	ケーブル(レバー/プレーキ)	1		
2	V411-260-008-0	ミガキサガネ	8		
3	V500-163-001-5	ワリピン	3X15		
4	0674-956-290-0	ケーブル(HST/F/953)	1		
5	0674-956-300-0	ケーブル(HST/R/953)	1		
6	0674-956-013-0	ホコチューブ(15X580)	1		
7	1115-422-012-0	リポートタイ(100)	3		
8	3536-142-006-1	ワイヤトメカナグ	4		
9	4210-470-013-0	リポートタイ	2		
10	V411-260-006-0	ミガキサガネ	6		
11	8935-009-013-0	ワイヤフックヨウヘアピン	2		
12	0677-610-014-0	カパー(HST/サイド)	1	55	
13	0771-441-013-0	トラスコネジ(M6X14)	3		

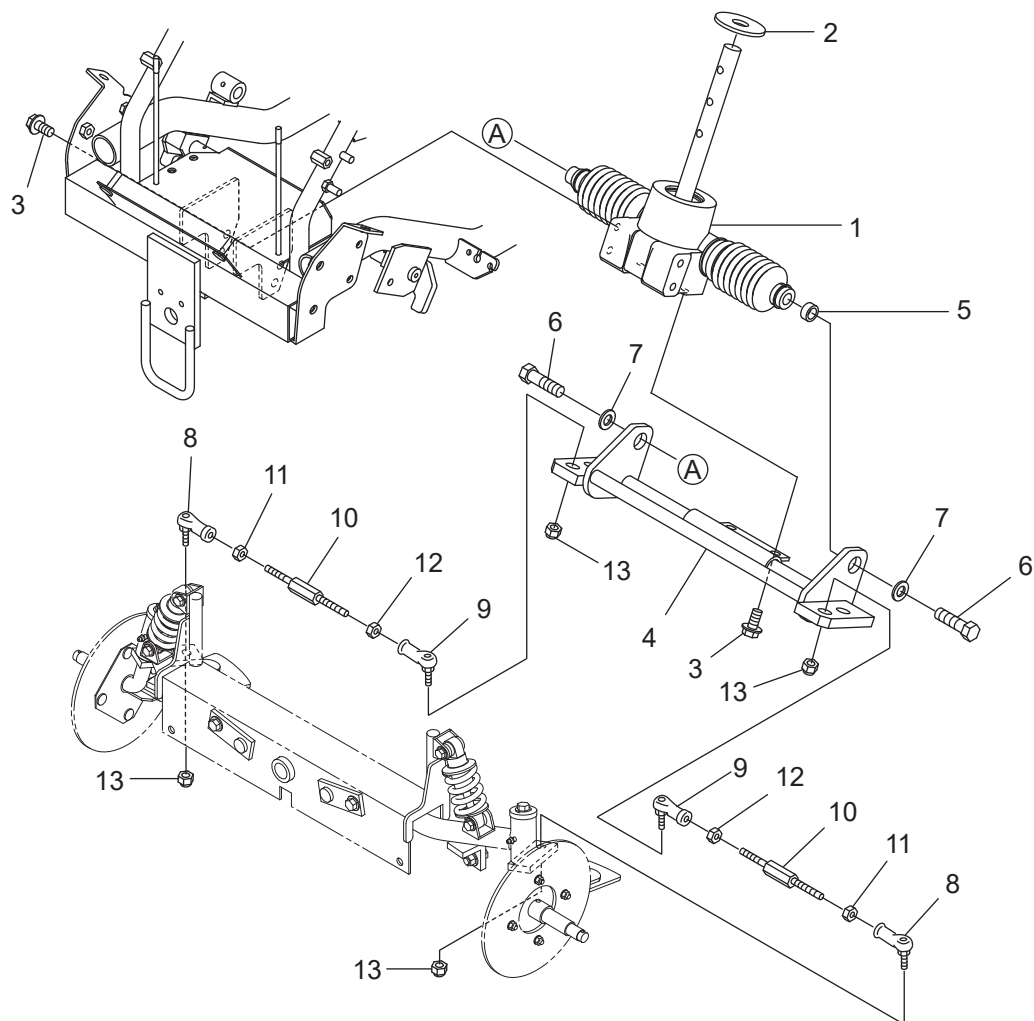
5. 操作関係(その4)ブレーキペダル



符号	部品コード	部品名称	個数	備考	小売単価
1	0677-620-200-0 :28	ブレーキペダルCOMP	1		
2	0451-611-011-1	ペダルゴム	1		
3	3911-342-271-0	ブッシュ(12X14X15)	2		
4	0451-612-024-0	クリスニツプル(B-M6F)	1		
5	0670-870-015-0	カラー(8X12X46)	1		
6	V201-360-806-5	コガタボルト	1	M8X65	7T
7	8935-056-025-0	リング(20)	1		
8	V401-160-008-0	S.W	1	8	
9	V303-260-008-0	コガタナット	1	M8	
10	0343-625-012-1	スプリング(HE085)	1		
11	0672-621-011-0	ケーブル(ブレーキ)F	1		
12	1337-401-006-0	メインクラッチスプリング	1		
13	V411-260-008-0	ミガキサガネ	3	8	
14	V500-163-001-5	ワリピン	2	3X15	
15	4210-260-012-0	エンドキャップ4(アカ)	2		
16	0677-620-250-0 :28	ブレーキケーブルステーCOMP	1		
17	0339-181-391-0	フランジボルトM8X16-6.8	1		
18	0670-620-013-0 :28	Pブレーキレバー	1		
19	3659-203-005-0	クリップ(03X17X74)	1		
20	0770-510-013-0	スプリング(HE050)	1		
21	1122-725-012-0	Uナット(M8)	1		

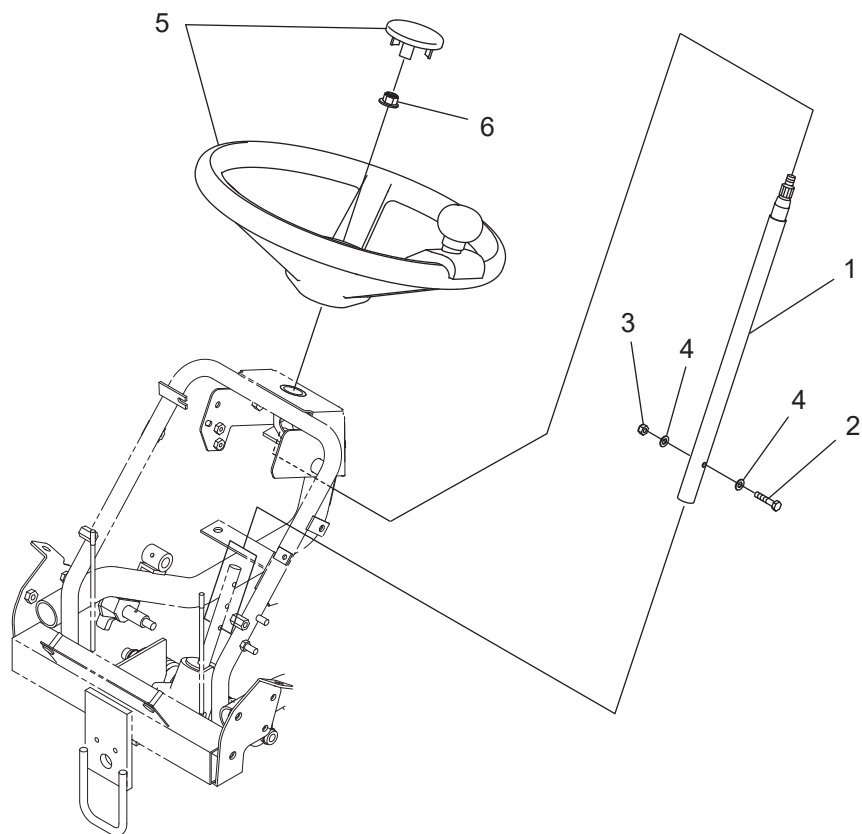
>符号1の注文時は、符号3が必要。

5. 操作関係(その5)ラックピニオン



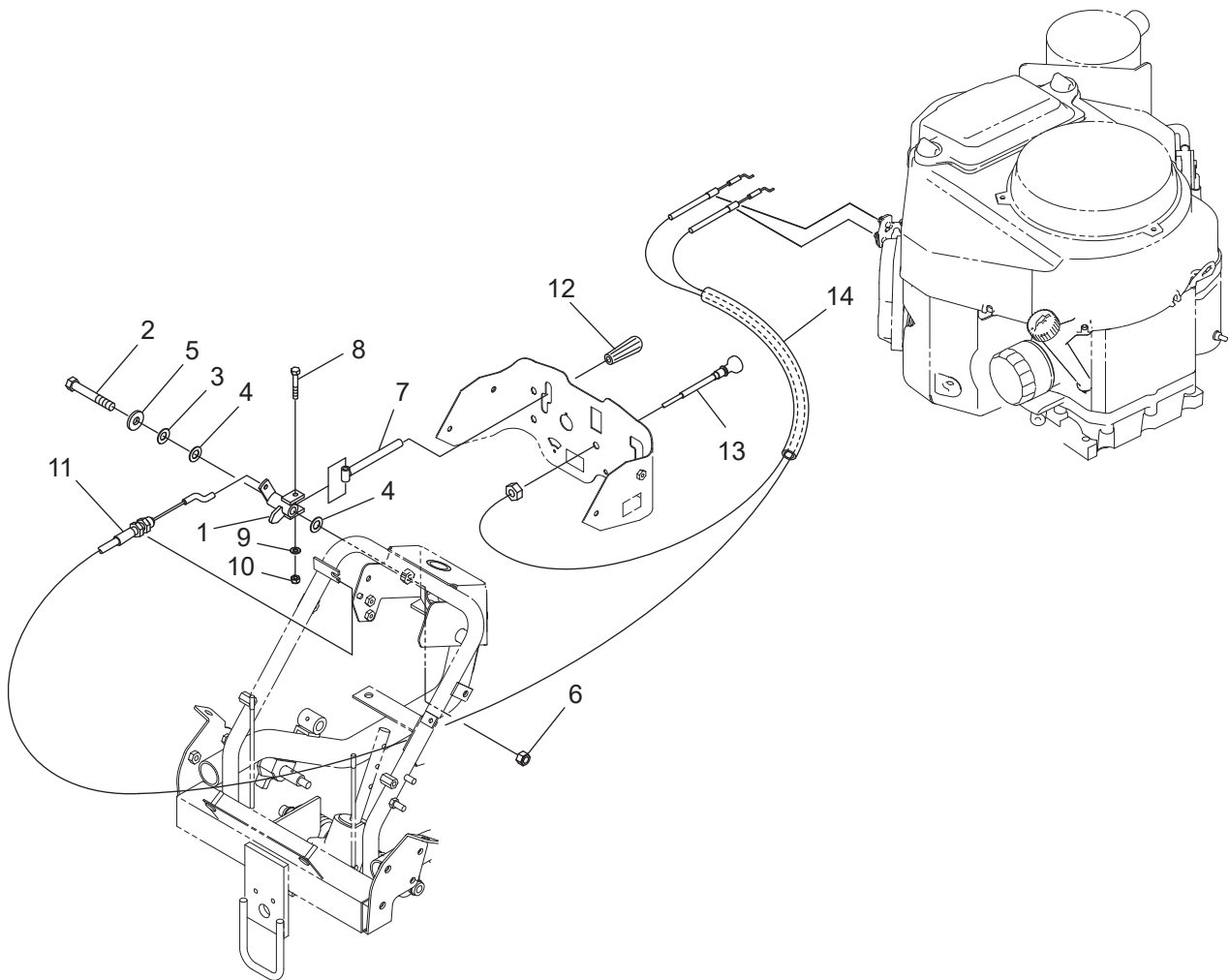
符号	部品コード	部品名称	個数	備考	小売単価
1	0677-630-200-0	ラックアンドピニオン(N)ASSY	1		
2	0670-630-015-0	ゴムサガネ(15X45X3)	1		
3	0339-181-391-0	フランジホルトM8X16-6.8	6		
4	0677-630-250-0 :28	スライダガイド(957)COMP	1		
5	0677-630-011-0	カラー(10X15X7)	1		
6	V203-441-003-5	コガタホルト(ホソメ)	2	9T	M10X1.25X35
7	8935-058-026-0	SPウケサガネ	2		
8	0672-630-011-0	リンクホル(M12/L)	2		
9	0672-630-012-0	リンクホル(M12)	2		
10	0672-630-013-0	ドラッグロッド(120/M12)	2		
11	0672-630-014-0	ナット(M12X1.25)L	2		
12	V330-260-012-0	ナット(ホソメ)	2		M12X1.25
13	0672-630-015-0	Uナット(M12X1.25)	4		

5. 操作関係(その6)ステアリング



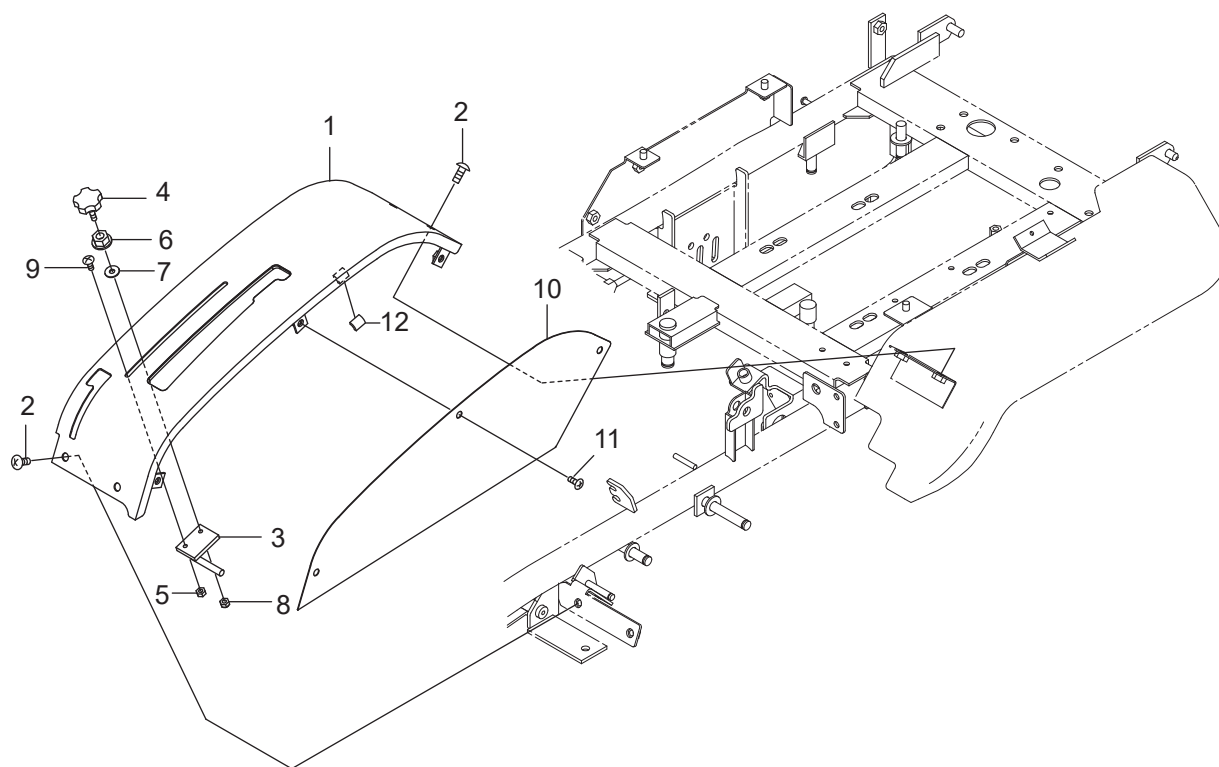
符号	部品コード	部品名称	個数	備考	小売単価
1	0677-630-400-0	STシャフト(N)COMP	1		
2	0670-631-011-0	ホルト(M6X30)	1		
3	0612-732-012-0	Uナット(M6)	1		
4	V411-260-006-0	ミガキサガネ	2	6	
5	0674-630-500-0	ステアリングホイール(U)ASSY	1		
6	0677-630-012-0	コクタフランジUナット	1	M10X1.25	

5. 操作関係(その7)スロットルレバー



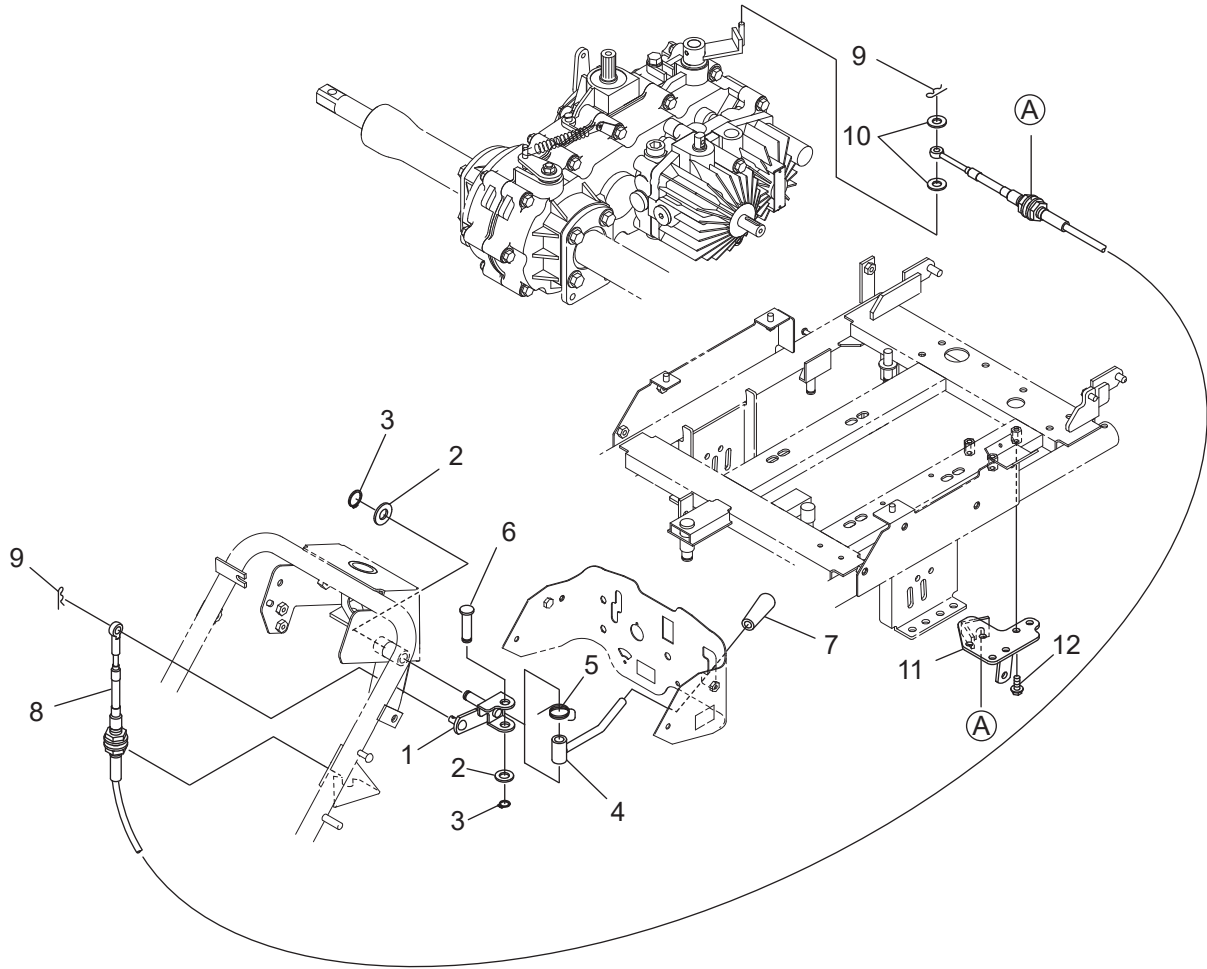
符号	部品コード	部品名称	個数	備考	小売単価
1	0671-640-200-0 : 28	スロットルカムCOMP	1		
2	V201-261-006-5	コガタボルト	M10X65	1	
3	3911-550-015-0	サラハネ(10)	1		
4	4210-320-203-0	スラストワッシャ(1X11X20)	2		
5	8935-058-026-0	SPウケサガネ	1		
6	0412-204-004-0	Uナット(M10)	1		
7	0672-642-210-0	スロットルレバー(110)COMP	1		
8	V200-460-603-5	ボルト	M6X35	1	9T
9	V411-260-006-0	ミガキサガネ	6	1	
10	0612-732-012-0	Uナット(M6)	1		
11	0671-640-011-1	ケーブル(スロットルFS)	1		
12	3640-585-001-0	ニキリ(イエロー)	1		
13	0671-650-011-0	ケーブル(チョークFS)	1		
14	0671-640-012-0	ホグチューブ(11X330)	1		

5. 操作関係(その8)ソウサボックス



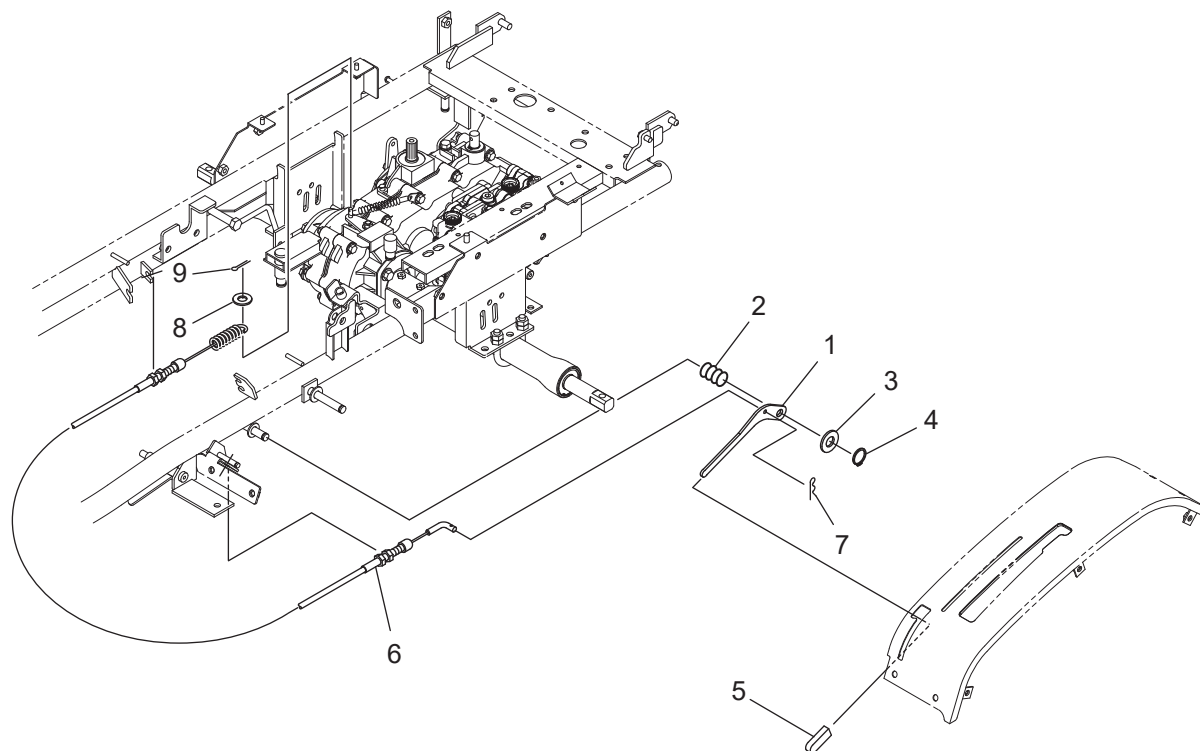
符号	部品コード	部品名称	個数	備考	小売単価
1	0677-660-200-0 :55	ソウサプレートCOMP	1		
2	0772-530-012-0	トラスコネジ(M8X20)	4		
3	0677-660-210-0	カリタカサキセインピンCOMP	1		
4	0612-232-014-0	ノブホルト(M6X25)	1	M6X25	
5	V301-260-006-0	ナット	1	2シユ M6	
6	V362-260-008-0	コガタサラハネツキナット	1	1シユ M8	
7	1111-650-012-0	ホジヨリンフ(クロ)	1		
8	0612-732-012-0	Uナット(M6)	1		
9	P115-630-013-0	トラスコネジ(M6X16)	1		
10	0677-660-011-1 :14	ソウササイドカバー	1		
11	0771-441-013-0	トラスコネジ(M6X14)	3		
12	0677-660-012-0	スポンジ(5X25X15)	1		

5. 操作関係(その9)チェンジレバー



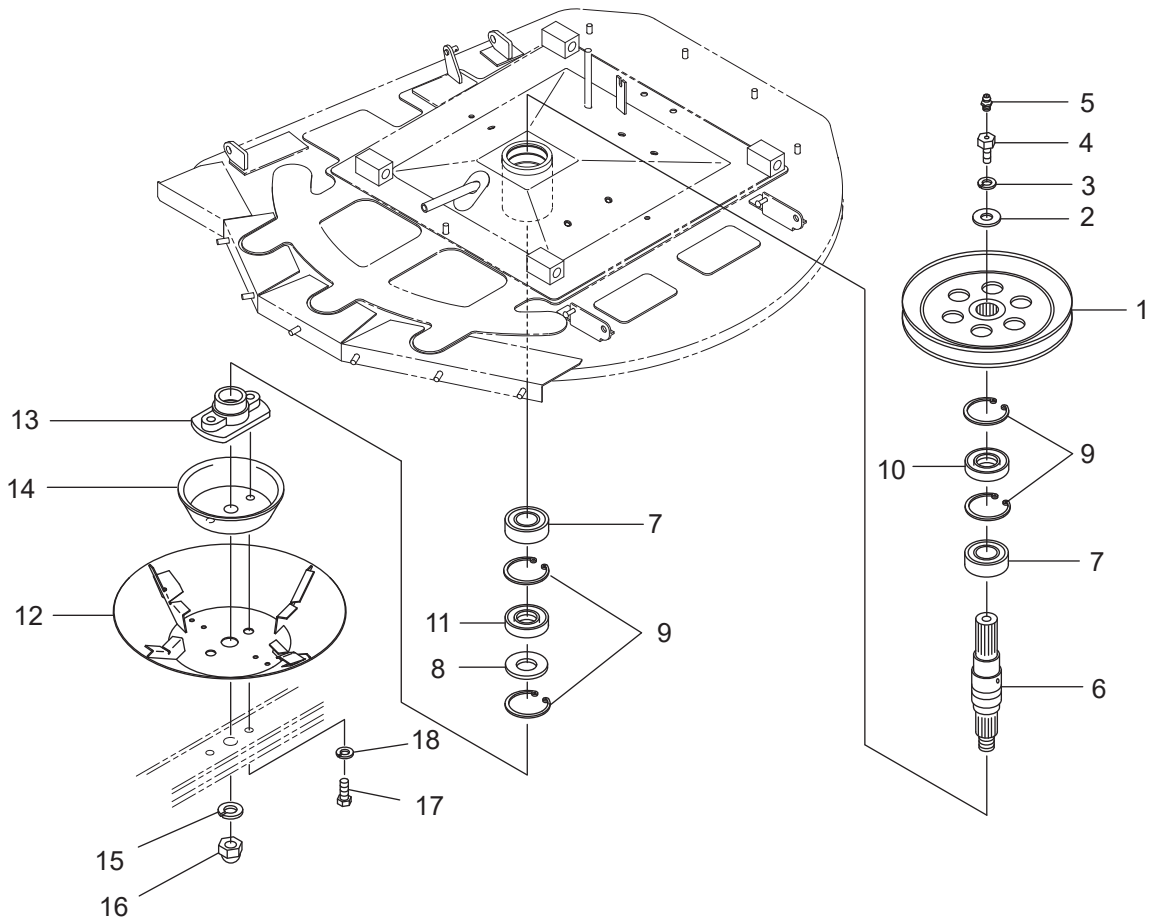
符号	部品コード	部品名称	個数	備考	小売単価
1	0677-671-200-0 :28	チェンジレバーシテンCOMP	1		
2	V411-260-012-0	ミガキサガネ	12	2	
3	V704-140-012-0	Cガ外メワ(ジク)	12	2	
4	0677-671-210-0	チェンジレバー(N)COMP	1		
5	0677-671-011-1	スプリング(HT025)	1		
6	0673-760-011-0	シテンピン(12X49)	1		
7	2150-811-002-0	グリツブ(グリーン)	1		
8	0677-670-011-0	ケーブル(チェンジ)	1		
9	8935-009-013-0	ワイヤツクヨウヘアピン	2		
10	V411-260-006-0	ミガキサガネ	6	2	
11	0677-672-230-0 :28	ケーブルベース(C)COMP	1		
12	V231-360-802-0	フランジホルト	M8X20	3	7T

5. 操作関係(その10)レバーデフロック



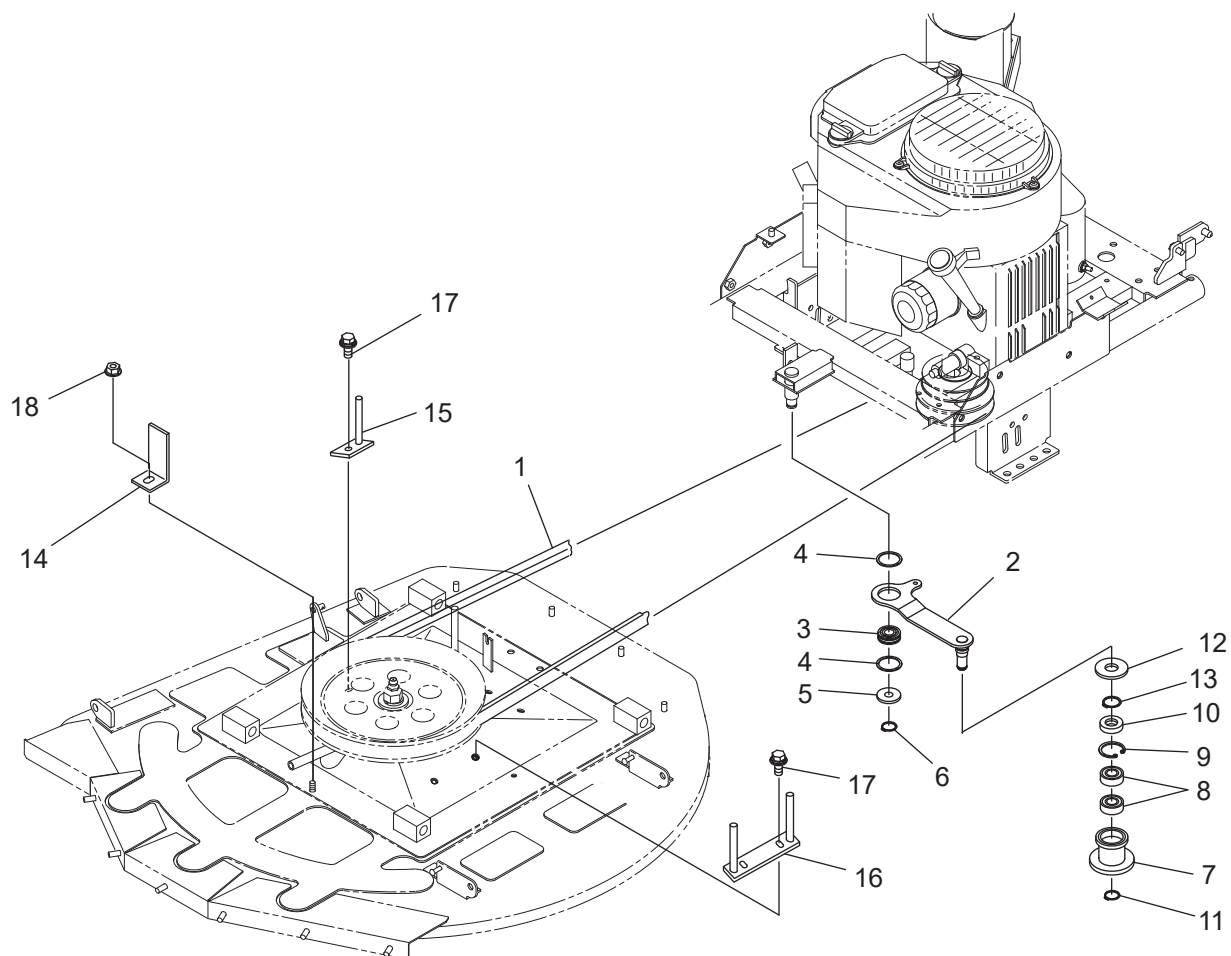
符号	部品コード	部品名称	個数	備考	小売単価
1	0677-680-011-0 : 28	デフロックレバー	1		
2	3911-530-017-0	スプリング(HC032)	1		
3	V411-260-012-0	ミカキサカネ	12		
4	V704-140-012-0	Cガ外メワ(ジク)	12		
5	3680-214-004-0	クリップ(04X12X50)	1		
6	0671-680-011-0	ケーブル(デフロック)	1		
7	8935-009-013-0	ワイヤツクヨウヘアピン	1		
8	3789-151-006-0	ホジヨリンフ	1		
9	V500-162-001-5	ワリピン	2X15		

6. 刈取装置関係(その1)テントウ1



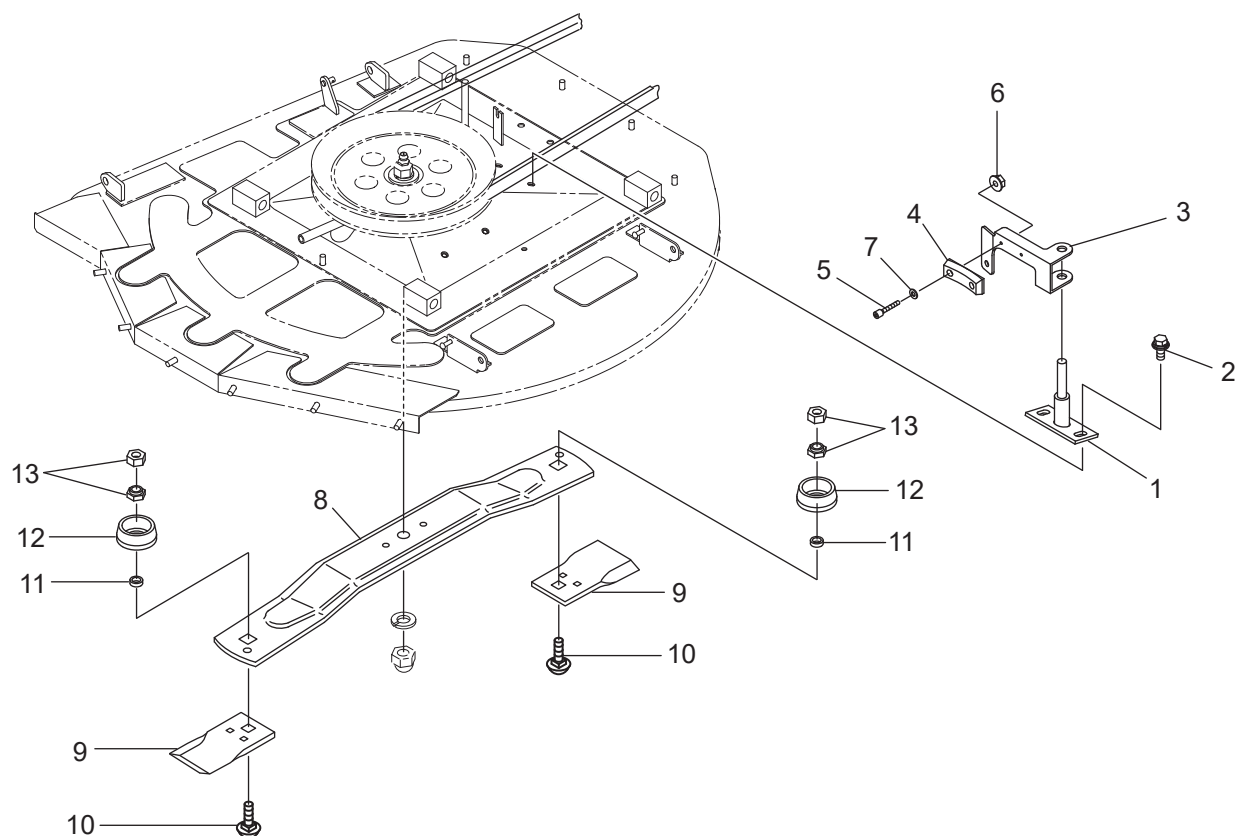
符号	部品コード	部品名称	個数	備考	小売単価
1	0670-710-200-0 :28	プーリ(VC275.5)COMP	1		
2	0670-710-031-0	ワッシャ(12.5X34X4.5)	1		
3	V401-160-012-0	S.W	12		
4	0670-710-018-0	ボルト(M12X30/M6)	1		
5	V767-400-000-0	グリスニツプル	A-M6F	1	
6	0672-718-011-0	ドライブシャフト(980/カッター)	1		
7	0670-710-041-0	R.B.B(6007/DU)	6007DU	2	
8	0670-710-012-0	サガネ(41X62)	1		
9	V705-140-062-0	Cガタメワ(アナ)	62	4	
10	V742-135-620-6	オイルシール	VC35626	1	
11	V744-140-621-1	オイルシール	TC406211	1	
12	0674-710-250-0 :28	センジョウカップCOMP	1		
13	0670-710-013-0 :28	カッターベース	1		
14	0670-710-014-0 :28	カバー(カリバオサエ)	1		
15	V401-160-020-0	S.W	20	1	
16	V340-160-020-0	フクロナット	M20X1.5	1	
17	V203-461-203-0	コガタボルト(ホソメ)	M12X1.25X30	2	9T
18	V401-160-012-0	S.W	12	2	

6. 刈取装置関係(その2)デンドウ2



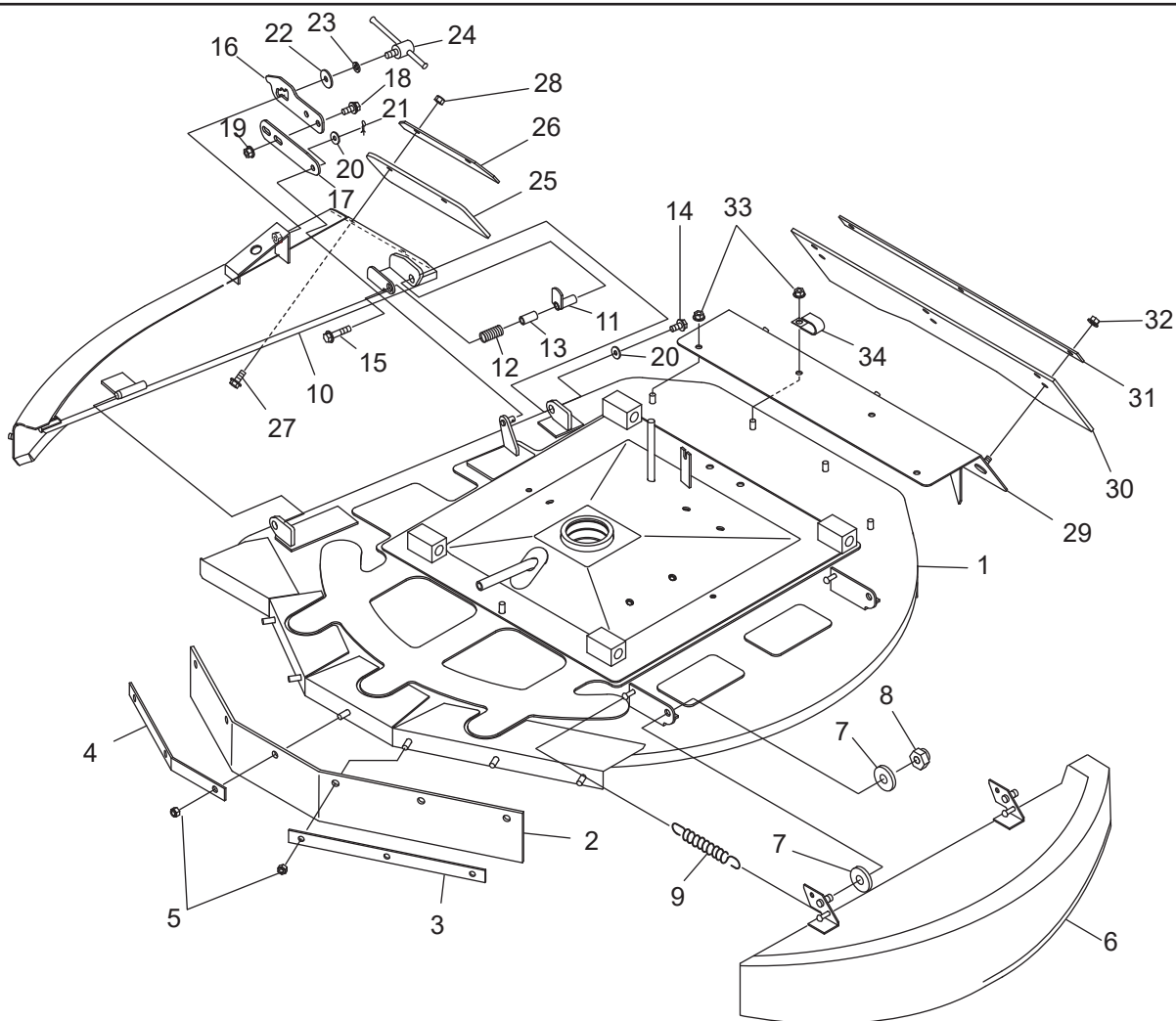
符号	部品コード	部品名称	個数	備考	小売単価
1	0670-710-015-0	Vベルト(B-76)W800	1		
2	0677-710-200-0 : 28	カリハクラッチテンションアームCOMP	1		
3	0677-510-012-0	ヘアリング(ホール/ミゾツキ)	1		
4	0677-510-013-0	コロカリジクウケメテ	2		
5	V411-260-014-0	ミガキサガネ	14		
6	V704-140-015-0	Cガ外メテ(ジク)	15		
7	0670-710-016-0 : 28	ロー(45X48)	1		
8	V600-150-620-2	R.B.B	6202DDU	2	
9	V705-140-035-0	Cガ外メテ(アナ)	35		
10	V742-117-350-5	オイルシール	VC17355	1	
11	V704-140-015-0	Cガ外メテ(ジク)	15		
12	0670-710-021-0	ゴムサガネ(20X58X3)	1		
13	V704-140-020-0	Cガ外メテ(ジク)	20		
14	0670-710-017-0 : 28	プレート(ベルトストップ/F)	1		
15	0670-710-230-0 : 28	ベルトストップ(R)COMP	1		
16	0670-710-240-0 : 28	ベルトストップ(L)COMP	1		
17	V211-360-802-0	コガタホルト(SP)	M8X20	3	
18	V362-260-008-0	コガタサラハネツキナツ	1シユ M8	1	

6. 刈取装置関係(その3)ブレーキ



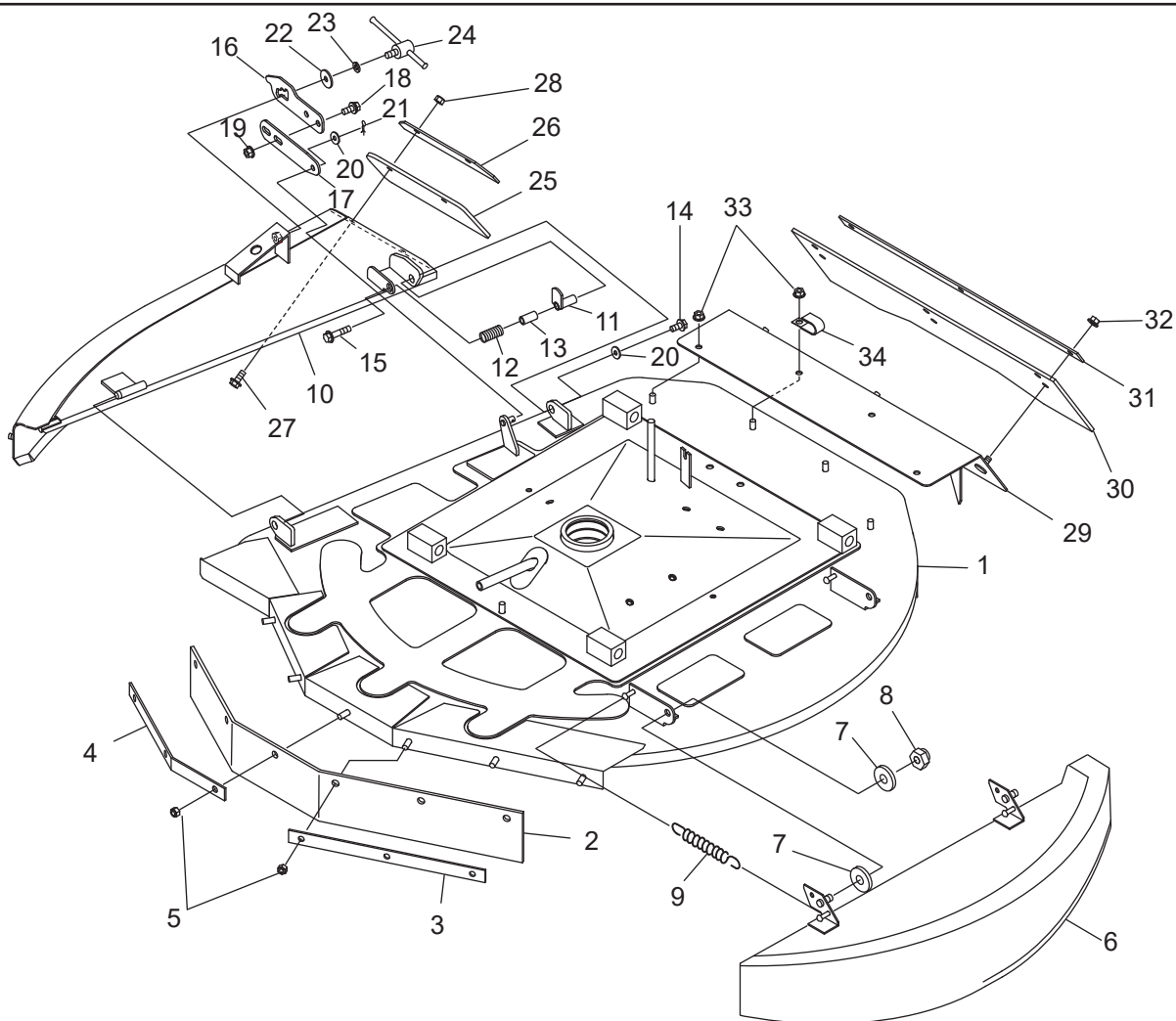
符号	部品コード	部品名称	個数	備考	小売単価
1	0677-720-210-0 :28	カッターブレーキシテンCOMP	1		
2	V211-360-802-0	コガタホルト(SP)	2	M8X20	
3	0677-720-011-0 :28	ブレーキアーム	1		
4	0675-722-011-0	ブレーキシュー(カッター/EU)	1		
5	0670-720-011-0	ロクカクアナツキホルト(M3X20)	2		
6	V360-260-003-0	サラハネツキナット(M3)	2	M3	4T
7	V411-260-003-0	ミガキサガネ	2	3	
8	0670-730-011-0	ナイフステー(R792C)	1		
9	0670-730-012-0	ナイフ	2		
10	0670-730-013-0	ナイフメホルト	2		
11	0670-730-014-0	カラー(14X21X7)	2		
12	0670-730-015-0 :28	ナットガード	2		
13	0670-730-016-0	ハードロックナット(M14)	2		

6. 刈取装置関係(その4)カバー(1/2)



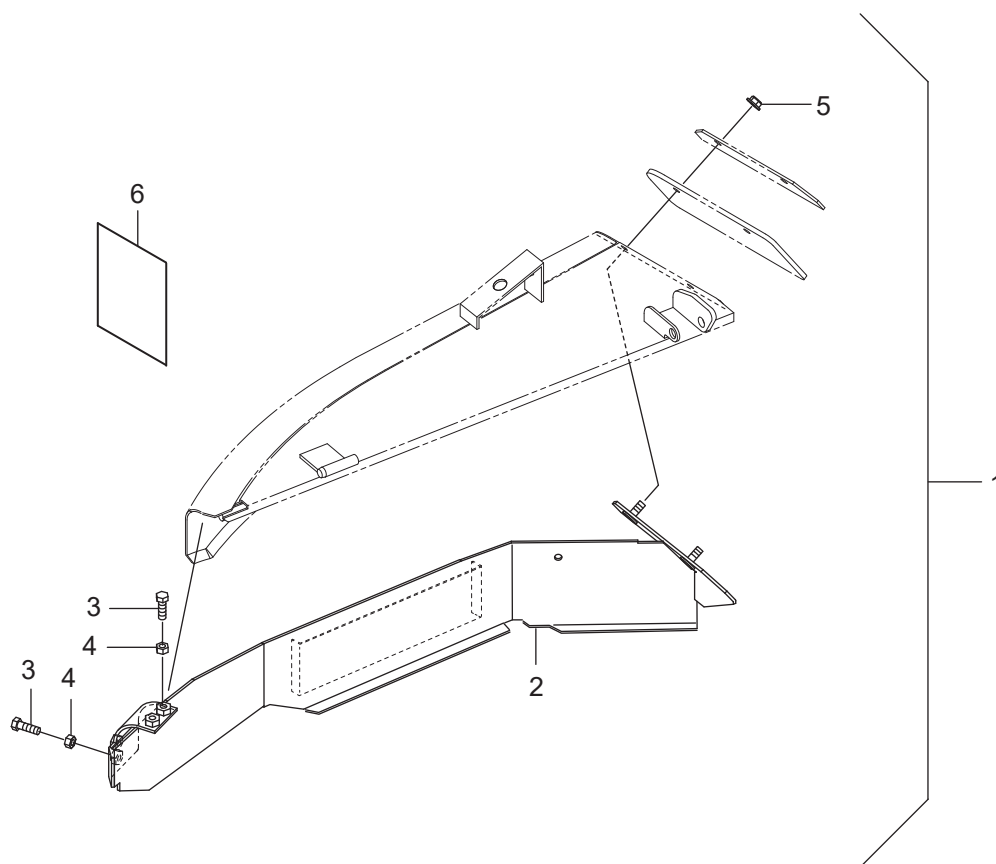
符号	部品コード	部品名称	個数	備考	小売単価
1	0677-743-200-0	:28 カッターカバー(95C)COMP	1		
2	0675-740-016-0	FCカバーゴム	1		
3	0675-740-017-0	:28 FCカバーゴムオサエ(L)	1		
4	0675-740-018-0	:28 FCカバーゴムオサエ(R)	1		
5	1122-725-012-0	Uナット(M8)	6		
6	0677-743-220-0	:28 サイドカバー-95C(L)COMP	1		
7	V411-260-010-0	ミガキサガネ	10		
8	0412-204-004-0	Uナット(M10)	2		
9	8935-042-034-0	リヤカバーカイヘイSP	2		
10	0677-740-240-1	:28 サイドカバー-957(R)COMP	1		
11	0677-740-260-0	ダッチャクレバー(957)COMP	1		
12	0674-744-012-0	スプリング(HC065)	1		
13	0677-740-013-0	カラー(サイドカバーシテン)	1		
14	0339-181-391-0	フランジホルトM8X16-6.8	1		
15	V231-360-803-5	フランジホルト	M8X35	1	7T
16	0677-740-011-0	:28 サイドカバーフック(ロック)	1		
17	0677-740-012-1	:28 サイドカバーフック(ツナキ)	1		
18	V211-360-802-0	コガタホルト(SP)	M8X20	2	
19	V362-260-008-0	コガタサラハネツキナット	1シユ M8	2	
20	V411-260-008-0	ミガキサガネ	8	2	

6. 刈取装置関係(その4)カバー-1(2/2)



符号	部品コード	部品名称	個数	備考	小売単価
21	0677-740-015-0	ヌケトネ(8)	1		
22	3731-551-008-0	キヤ-オサエサガネ	1		
23	V401-160-008-0	S.W	8		
24	0670-740-013-0	ジサイハンドル(M8X20)	1		
25	0674-744-011-0	サイドゴム955(RR)	1		
26	0671-742-014-0	:28 サイドゴムオサエ885(RR)	1		
27	V231-360-802-0	フランジホルト	M8X20	2	7T
28	1122-725-012-0	Uナット(M8)	2		
29	0677-740-300-0	:28 リヤカバー-(957)COMP	1		
30	0677-740-014-0	リヤゴム	1		
31	0675-740-022-0	:28 リヤゴムオサエ	1		
32	1122-725-012-0	Uナット(M8)	3		
33	V362-260-008-0	コガタサラハネツキナット	1シユ M8	4	
34	0660-760-031-0	クランプ(9)	1		

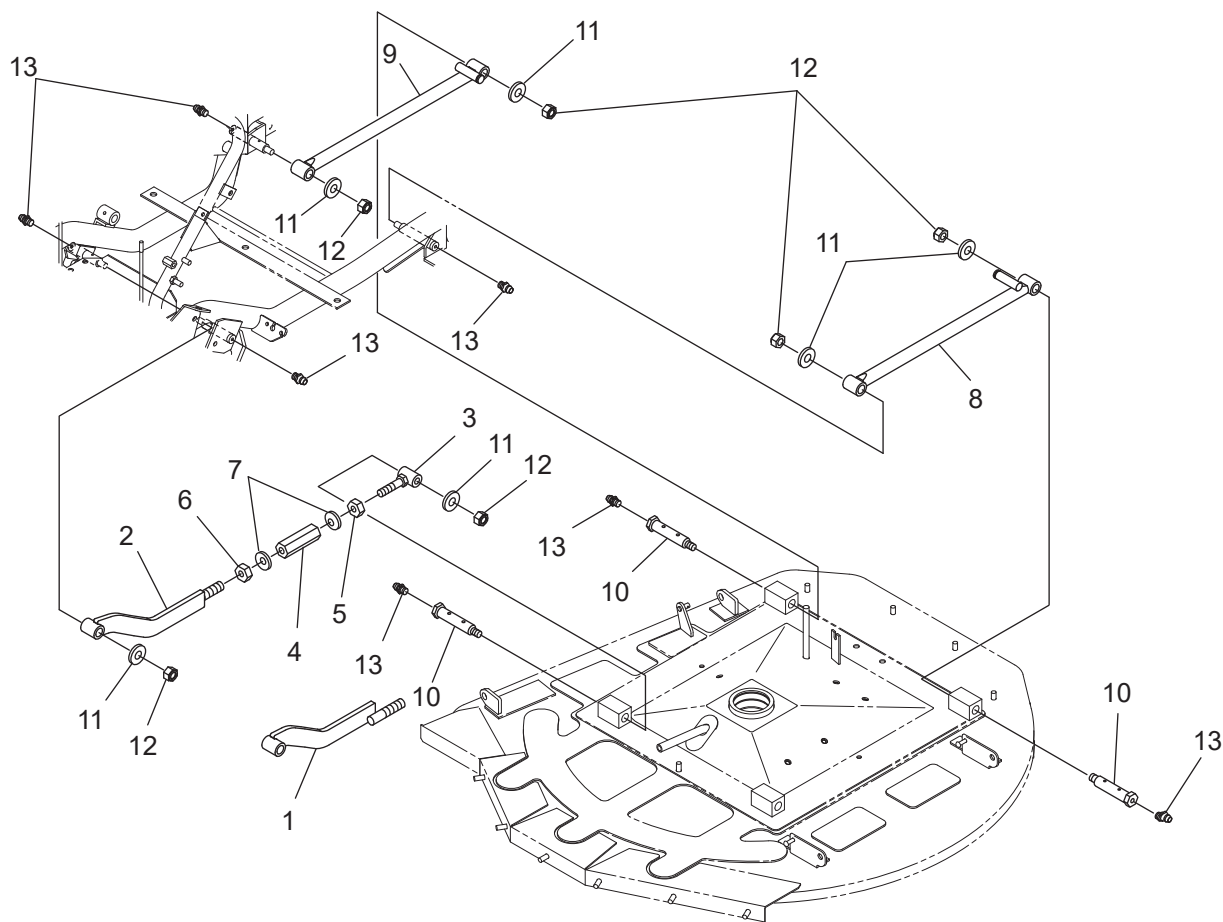
6. 刈取装置関係(その5)かゝ-2(OPT)



符号	部品コード	部品名称	個数	備考	小売単価
1	0677-742-400-0	ハイツツガイ(95A)SET	1	OPT	
2	0677-742-200-0 :28	ハイツツガイ(95A)COMP	1		
3	V201-260-802-5	コッタボルト	M8X25	4	
4	V304-260-008-0	コタナット	2シユ M8	4	
5	0677-620-011-0	コタフランジナット	M8	2	
6	0677-742-401-0	トリツケヨウリョウシヨ(95A)	1		

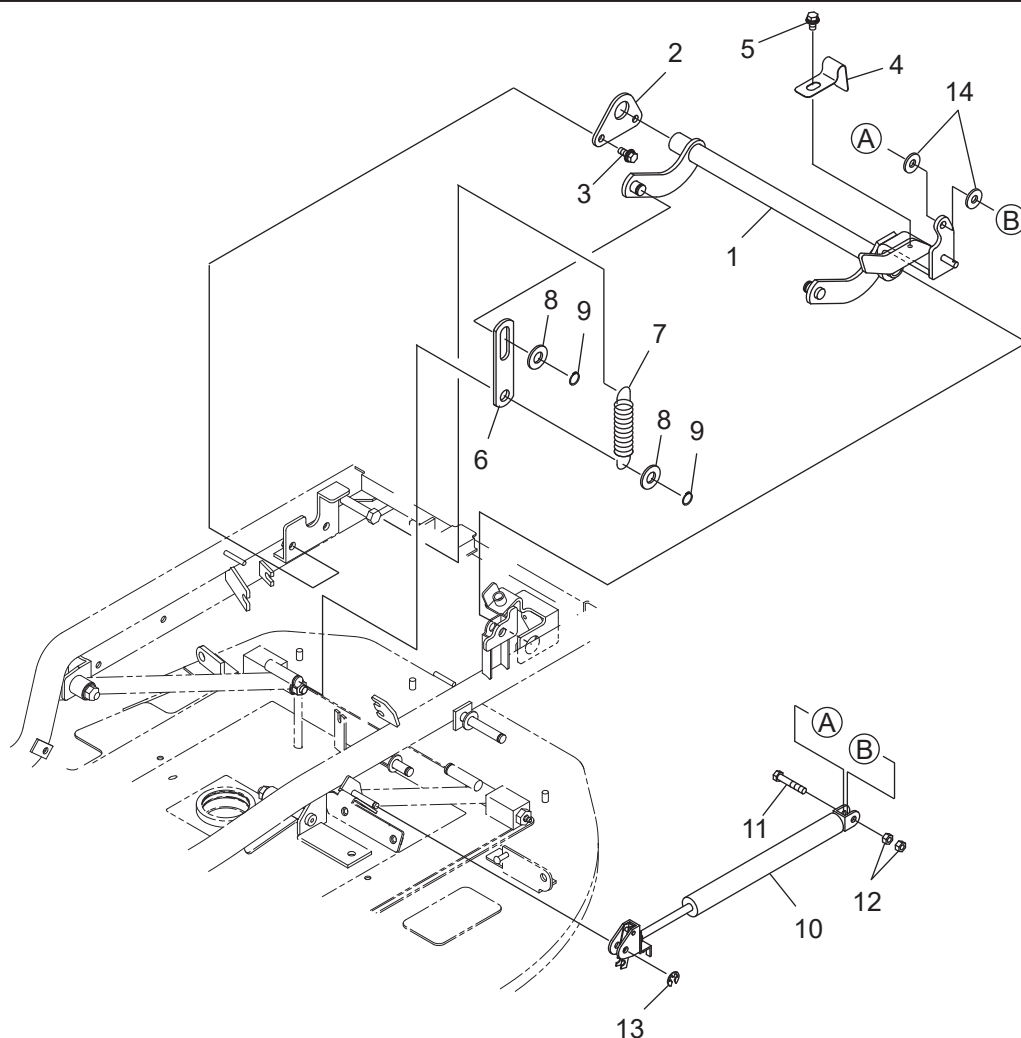
>符号1は、符号2~6を含む。

6. 刈取装置関係(その6)ショウコウソウチ1



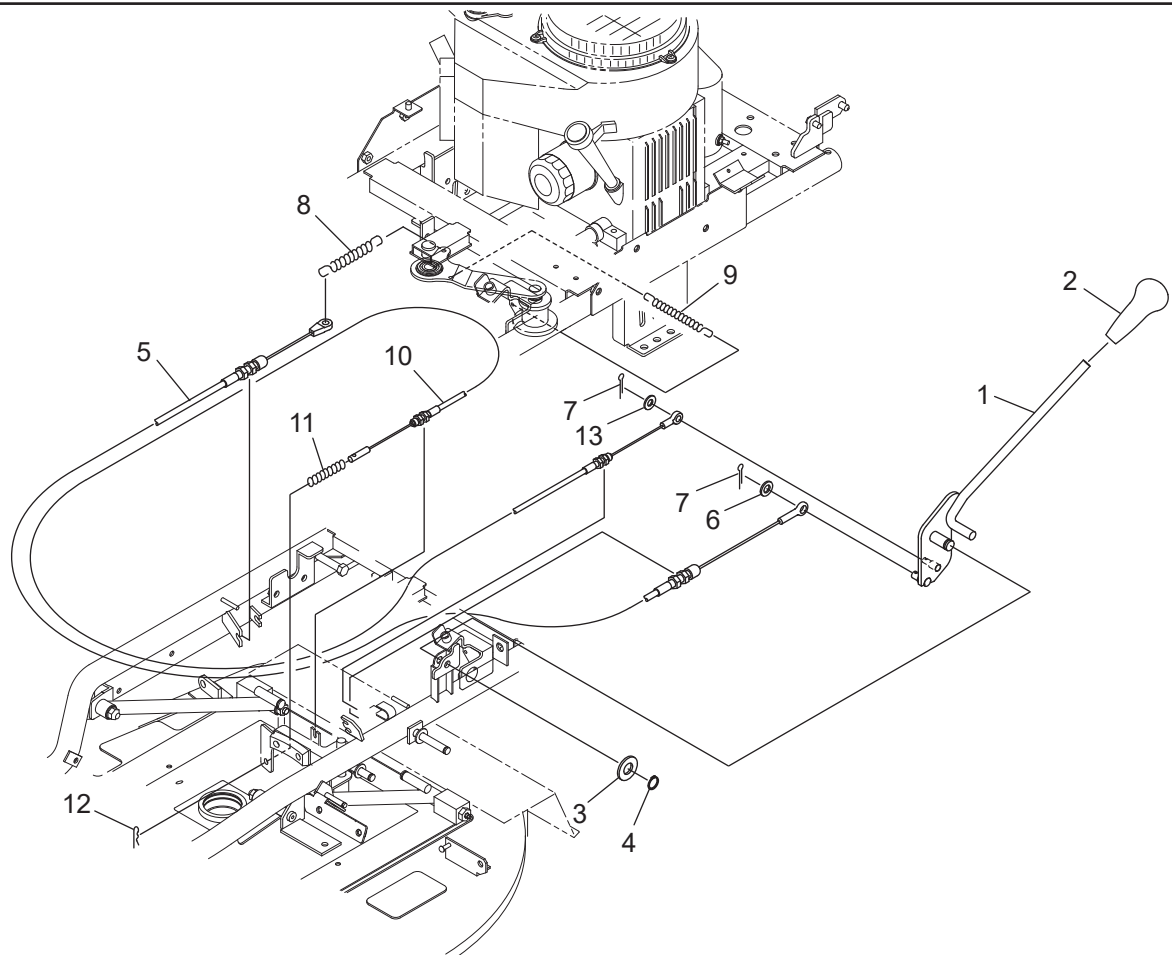
符号	部品コード	部品名称	個数	備考	小売単価
1	0677-750-210-0 : 28	アーム(カリタカサフロント/L)COMP	1		
2	0677-750-220-0 : 28	アーム(カリタカサフロント/R)COMP	1		
3	0677-750-200-0	アーム(カリタカサN/FR)COMP	2		
4	0677-750-011-0	アジャストナット(M16ロング)	2		
5	V330-260-016-0	ナット(ホソメ)	2	M16X1.5	
6	0670-750-013-0	ナット(ヒタリM16X1.5)	2		
7	0670-750-016-0	サラバネ(2H)	4		
8	0670-751-230-0 : 28	アーム(カリタカサ/リヤ/LA)COMP	1		
9	0670-751-240-0 : 28	アーム(カリタカサ/リヤ/RA)COMP	1		
10	0670-750-011-0	ホルト(M10/16X83)	4		
11	V411-260-010-0	ミガキサガネ	8	10	
12	0412-204-004-0	Uナット(M10)	8		
13	V767-400-000-0	グリスニツプル	8	A-M6F	

6. 刈取装置関係(その7)ショウコウソウチ2



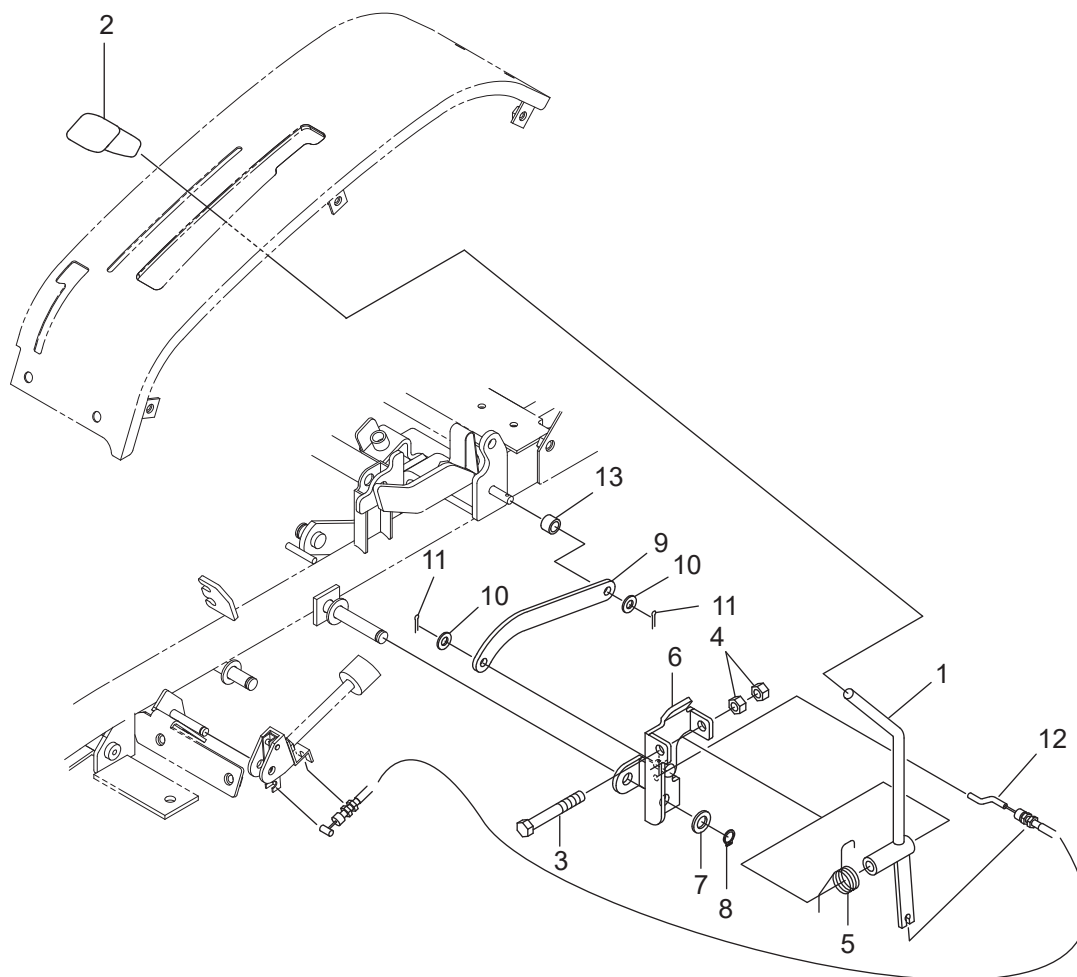
符号	部品コード	部品名称	個数	備考	小売単価
1	0677-750-300-1 :28	カリタカサクトウジク957COMP	1		
2	0677-750-012-0 :28	カリタカサクトリツケステー	1		
3	V211-360-802-0	コガタホルト(SP)	2	M8X20	
4	0677-750-013-1	センサアクチュエータ	1		
5	V211-360-802-0	コガタホルト(SP)	1	M8X20	
6	0674-750-011-0 :28	ジョイントプレート	2		
7	0670-750-014-0	スプリング(HE125)	2		
8	0672-757-012-0	サガネ(16X28X2)	4		
9	V704-140-015-0	Cガ外メワ(ジク)	4	15	
10	0670-750-300-0	フリーロックASSY	1		
11	V201-460-803-5	コガタホルト	1	9T	
12	V304-260-008-0	コガタナット	2	2シユ M8	
13	V710-140-006-0	Eガ外メワ	1	6	
14	8935-001-062-0	メタルサガネ	2		

6. 刈取装置関係(その8)クラッチレバー



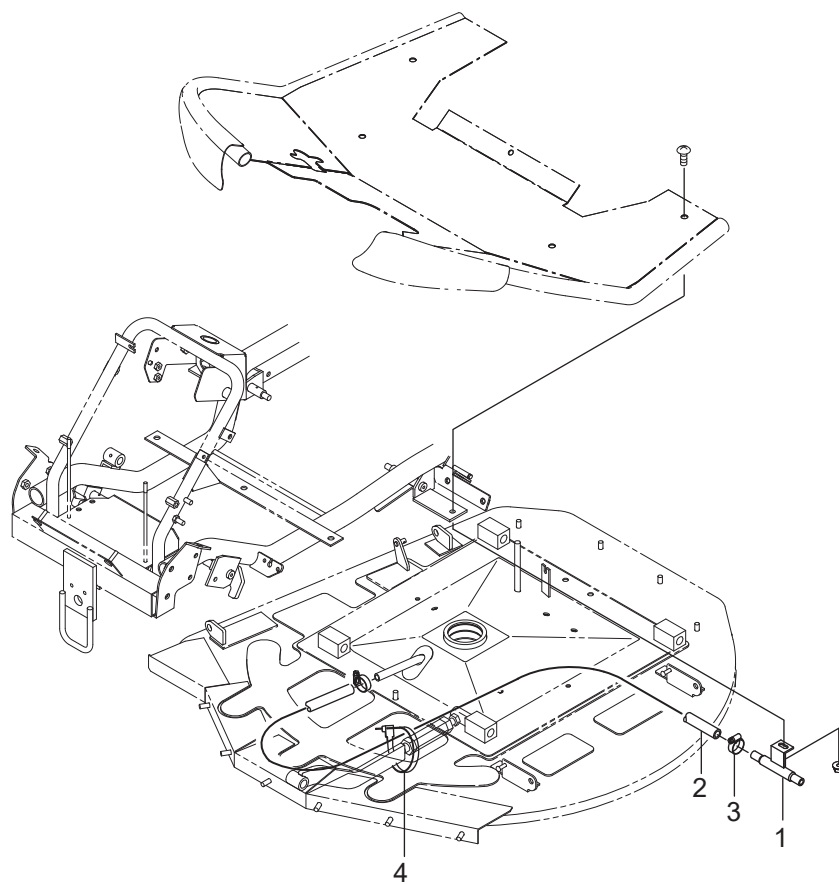
符号	部品コード	部品名称	個数	備考	小売単価
1	0677-760-200-1 :28	レバー(クラッチ)957COMP	1		
2	0670-761-011-1	レバーニキリ(ケリーン)	1		
3	V411-260-012-0	ミガキサガネ	12		
4	V704-140-012-0	Cガタメワ(シク)	12		
5	0671-760-012-0	ケーブル(クラッチ/カッター)	1		
6	V410-260-008-0	コガタサガネ	8		
7	V500-162-501-5	ワリピン	2.5X15	2	
8	0450-501-012-0	カウンタテンションSP	1		
9	8935-004-032-0	ドロツハスプリング	1		
10	0670-760-013-0	ケーブル(ブレーキ/カッター)	1		
11	1122-231-019-0	スプリング(HC103)	1		
12	8935-009-013-0	ワイヤツクヨウヘアピン	1		
13	V411-260-006-0	ミガキサガネ	6		

6. 刈取装置関係(その9)ジョウゲレバー



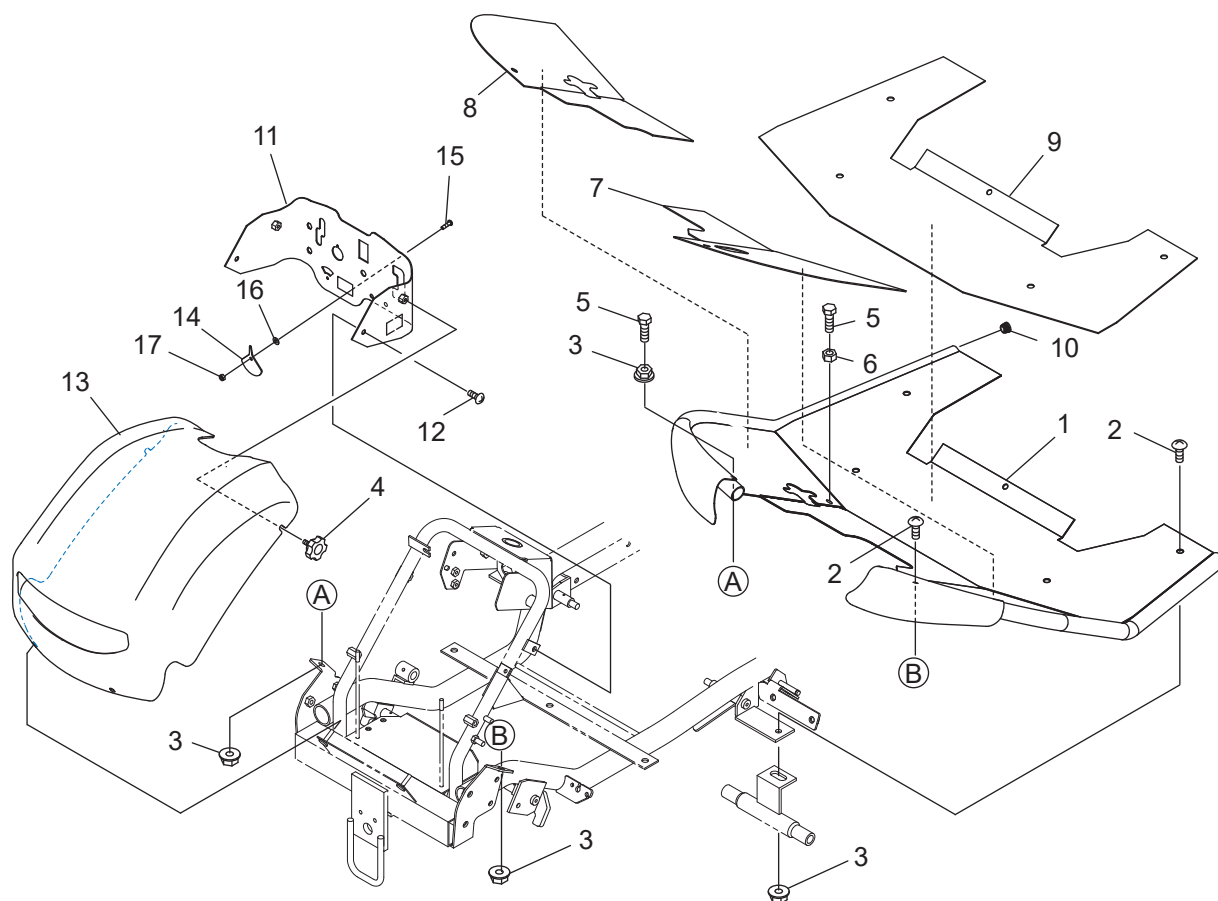
符号	部品コード	部品名称	個数	備考	小売単価
1	0677-770-210-0 : 28	カリタカサレバーCOMP	1		
2	0675-772-011-0	グリッブ(13/Y)	1		
3	V201-261-007-5	コガタボルト	1	M10X75	
4	V303-260-010-0	コガタナット	2	M10	
5	0677-770-012-0	スプリング(HT023)	1		
6	0677-770-220-1 : 28	カリタカサレバーシテンCOMP	1		
7	0672-755-014-0	コガタサガネ(12)	1		
8	V704-140-012-0	コガタメワ(ジク)	1	12	
9	0677-770-011-1 : 28	ジョイントプレート(カリタカサ)	1		
10	V411-260-008-0	ミガキサガネ	2	8	
11	V500-162-501-5	ワリピン	2	2.5X15	
12	0677-770-013-0	ケーブル(フリーロック)957	1		
13	3917-616-025-1	カラー(10X15X11)	1		

6. 刈取装置関係(その10)かりハセンジョウ



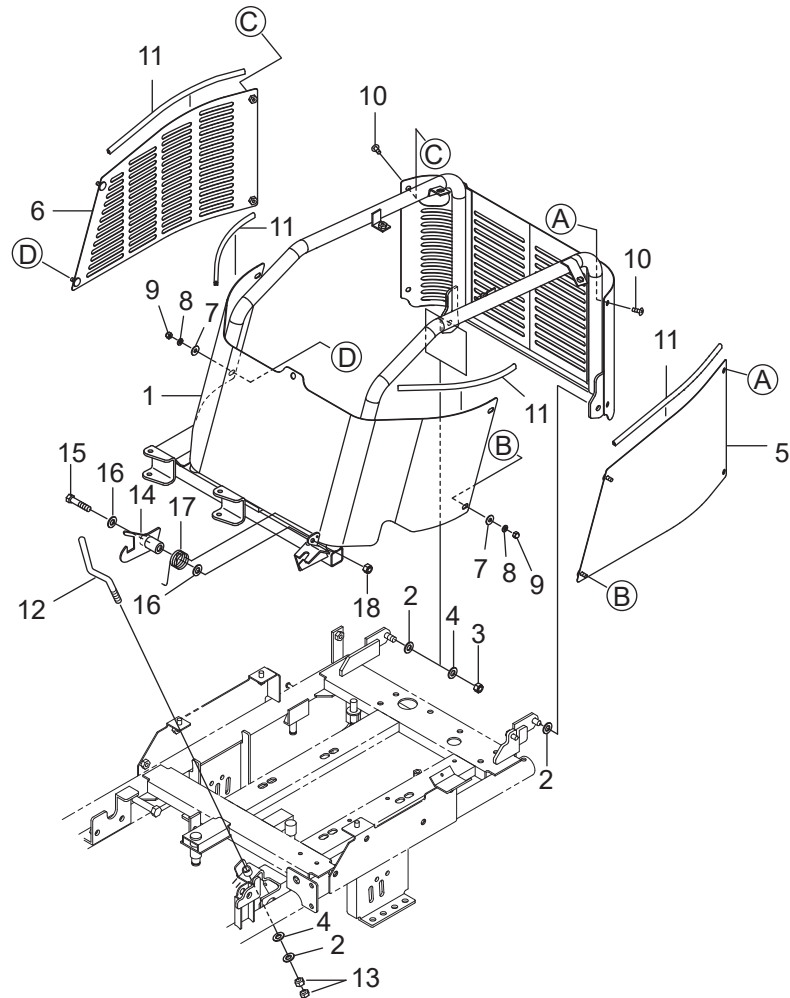
符号	部品コード	部品名称	個数	備考	小売単価
1	0671-780-200-0	ジョイントパイプ(W)COMP	1		
2	0674-780-011-0	ジョイントホース(450)	1		
3	0384-111-012-0	ホースバンド	2		
4	3536-142-006-1	ワイヤトメナゲ	1		

7. シート・カバー関係(その1)ステップ



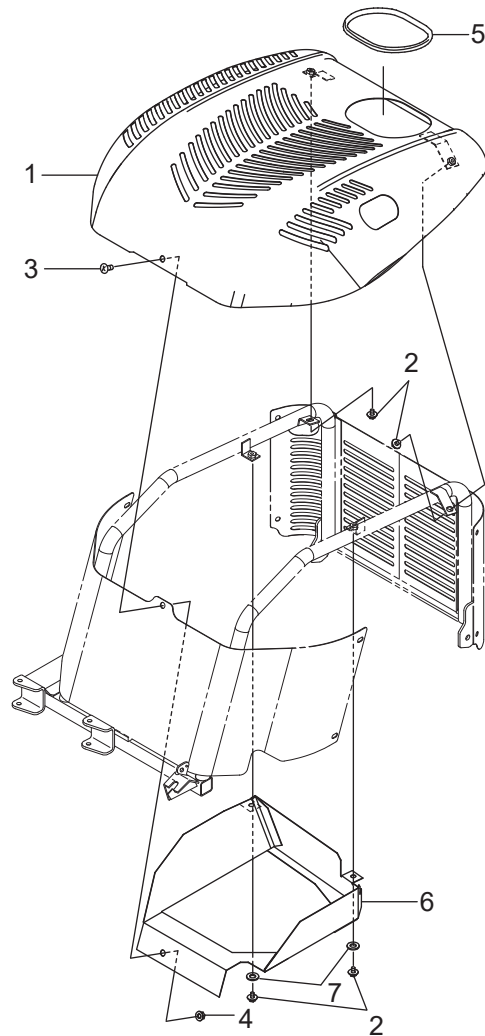
符号	部品コード	部品名称	個数	備考	小売単価
1	0677-810-200-0 :55	ステップCOMP	1		
2	0772-530-012-0	トラスコネジ(M8X20)	5		
3	V362-260-008-0	コガタサラハネツキナツ	7	1シユ M8	
4	4175-102-003-0	ノボホルト(M6)	2		
5	V201-260-803-5	コガタホルト	2	M8X35	
6	V304-260-008-0	コガタナツ	1	2シユ M8	
7	0677-810-011-0	ステップマット(フロント/L)	1		
8	0677-810-012-0	ステップマット(フロント/R)	1		
9	0677-810-013-0	ステップマット(リヤ)	1		
10	0671-810-014-0	キャップ(27.2X1.9)	1		
11	0677-822-200-0 :14	スイッチパネル(9520C)COMP	1		
12	0771-441-013-0	トラスコネジ(M6X14)	2		
13	0677-822-011-0	フロントカバー(C)	1		
14	0675-820-013-0	ケイシヤハリ	1		
15	V111-164-001-0	プラスナベコネジ	1	M4X10	
16	V411-260-004-0	ミガキサガネ	1	4	
17	0675-820-012-0	Uナツ(M4)	1	M4	

7. シート・カバー関係(その2)カバーフレーム



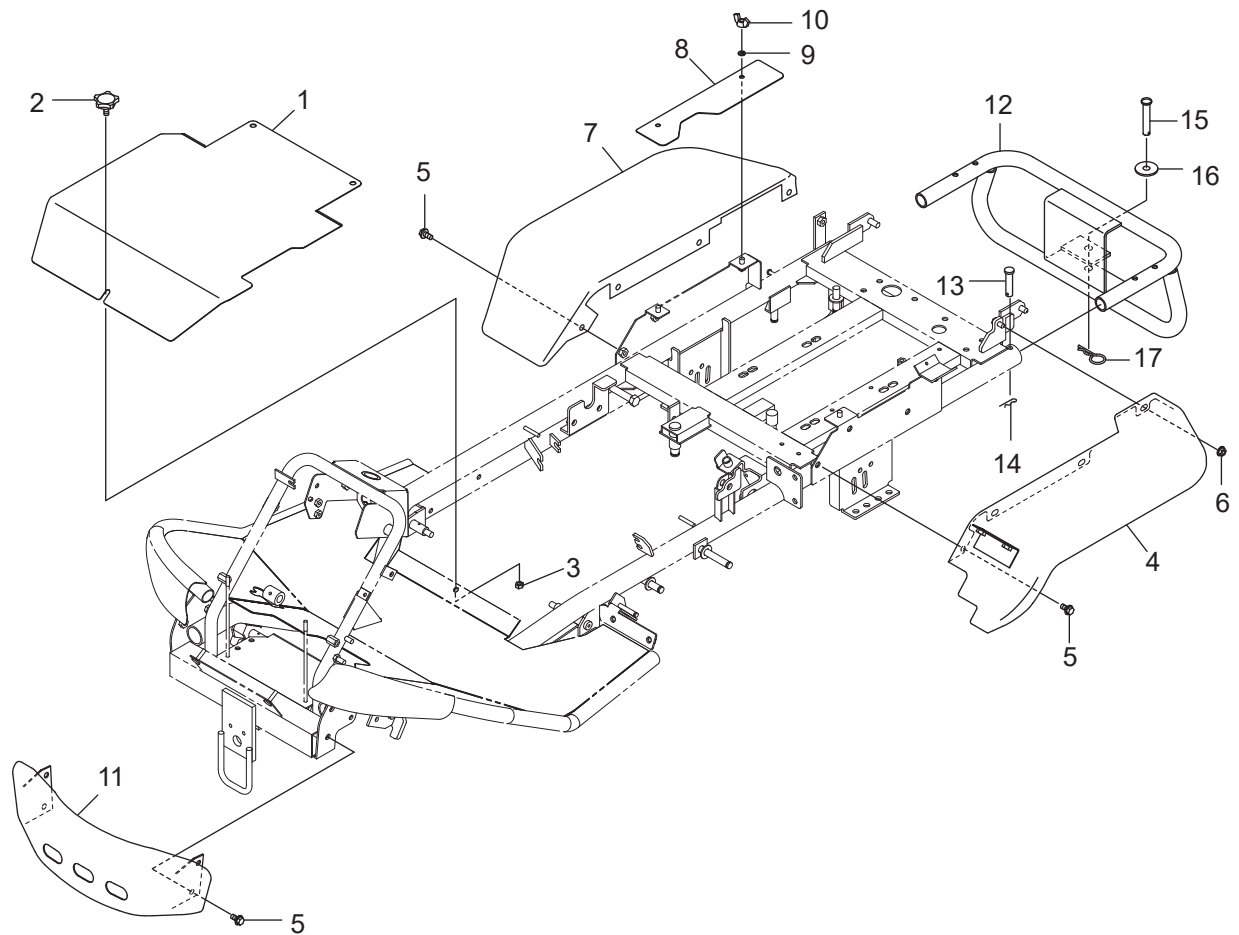
符号	部品コード	部品名称	個数	備考	小売単価
1	0677-831-200-0 : 14	カバーフレーム(ロック)COMP	1		
2	V411-260-010-0	ミガキサガネ	10		3
3	0412-204-004-0	Uナット(M10)			1
4	3911-550-015-0	サラハネ(10)			2
5	0677-830-310-0 : 14	サイドカバー(L)COMP			1
6	0677-830-320-0 : 14	サイドカバー(R)COMP			1
7	1111-650-012-0	ホシヨリフ(クロ)			4
8	V401-170-006-0	S.W	6		4
9	0770-510-017-0	フクロナット(M6)クロ			4
10	0771-441-013-0	トラスコネジ(M6X14)			4
11	0677-830-013-0	トリム(220)			4
12	0677-831-011-0	CFロックレバー			1
13	0630-610-014-0	ハードロックナット(M10)			1
14	0677-831-300-0	レバーフックCOMP			1
15	V201-260-804-0	コガタホルト	M8X40		1
16	V411-260-008-0	ミガキサガネ	8		2
17	0674-956-011-0	スプリング(HT018)			1
18	1122-725-012-0	Uナット(M8)			1

7. シート・カバー関係(その3)エンジンカバー



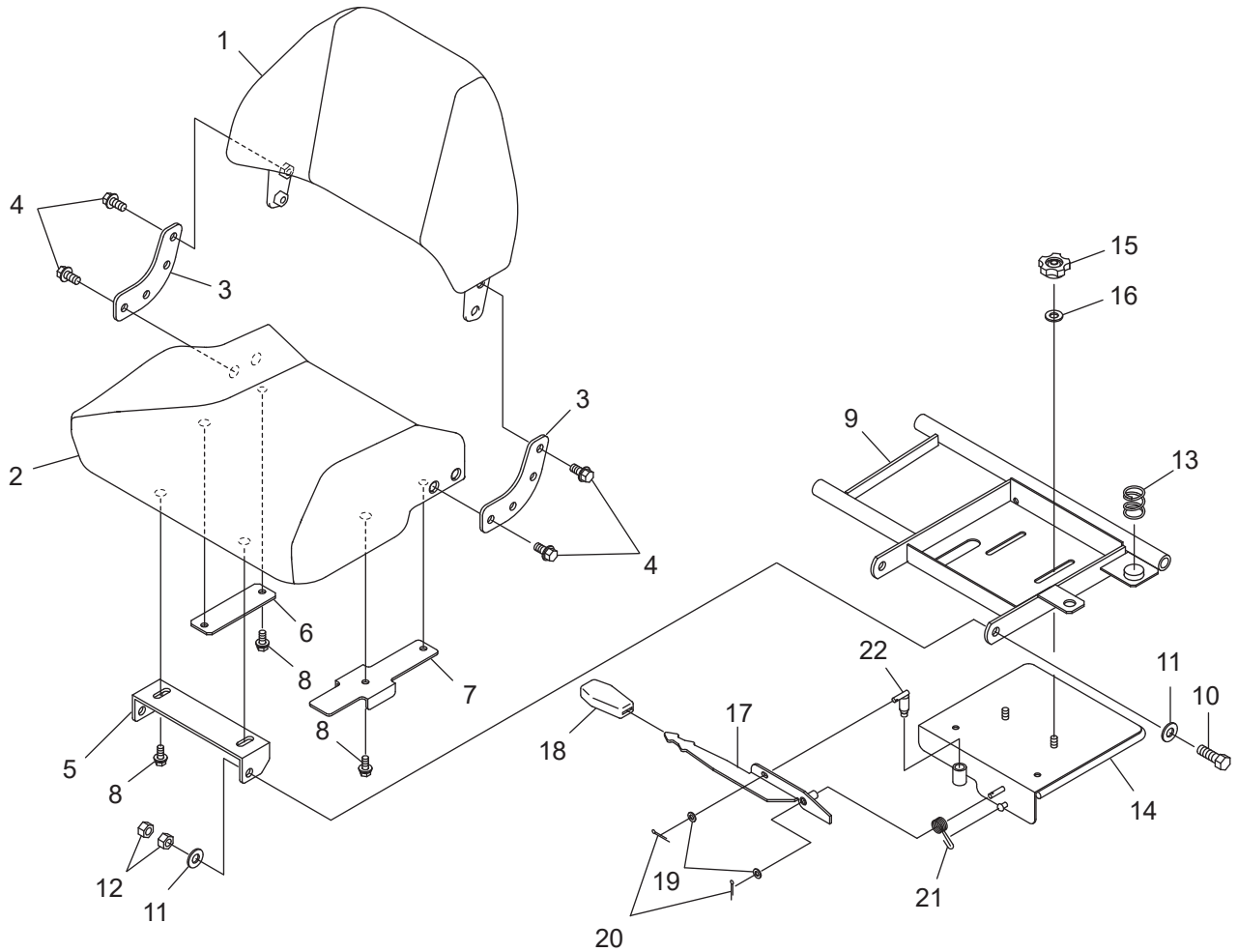
符号	部品コード	部品名称	個数	備考	小売単価
1	0677-830-300-0 :55	エンジンカバー-COMP	1		
2	3913-523-012-0	セムホルトM6X12(ロウカク)	M6X12	4	
3	0677-830-011-0	トラスコネジ(M8X12)		1	
4	V362-260-008-0	コガタサラハネツキナツ	1シユ M8	1	
5	0677-830-012-0	トリム(490)		1	
6	0677-830-350-0 :14	キューキガイド(957)COMP		1	
7	3789-151-006-0	ホジヨリンフ		2	

7. シート・カバー関係(その4)シートカバー



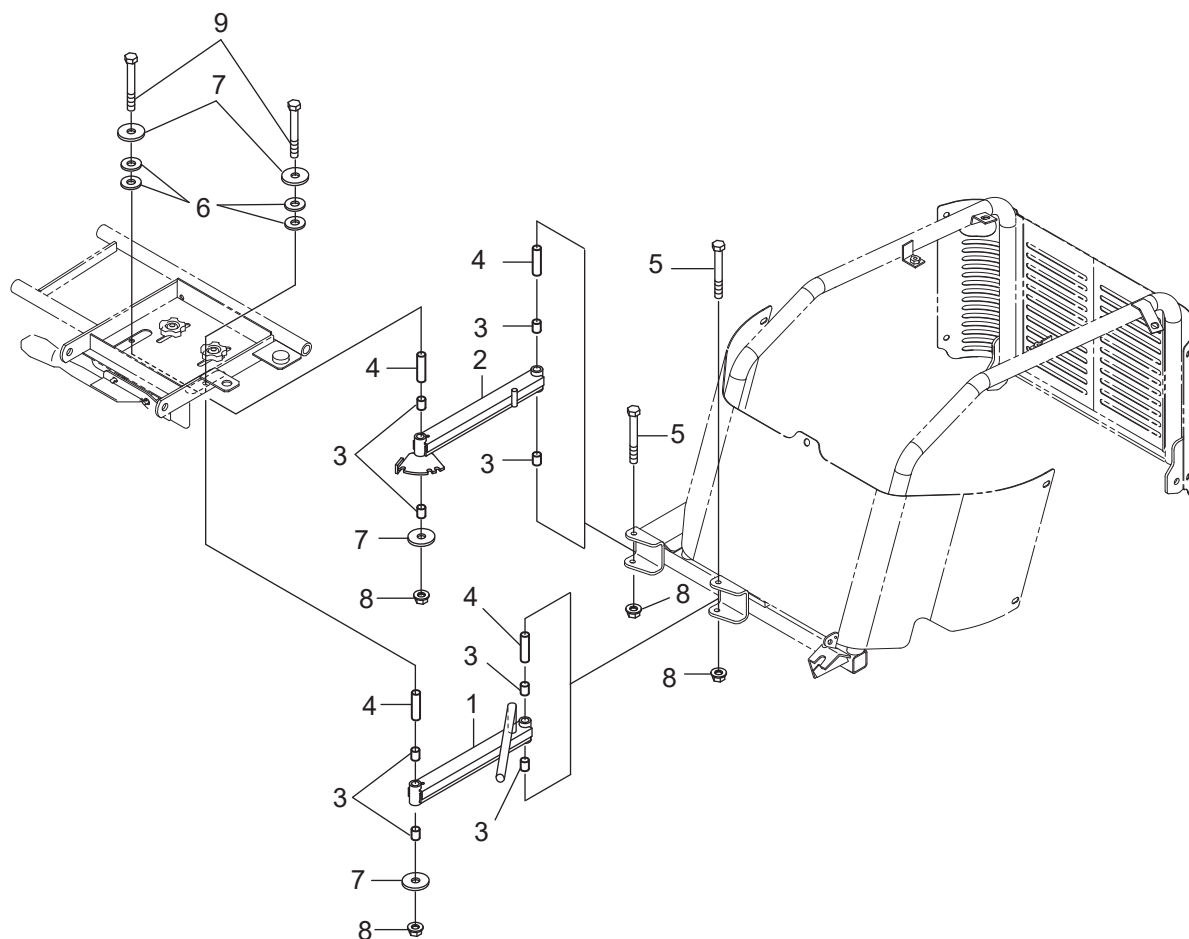
符号	部品コード	部品名称	個数	備考	小売単価
1	0677-840-011-1 : 14	シートアンダーカバー	1		
2	0612-232-014-0	ノブホルト(M6X25)	1	M6X25	
3	0612-732-012-0	Uナット(M6)	1		
4	0677-850-200-0 : 55	リヤフェンタ(L)COMP	1		
5	0339-181-391-0	フランジホルトM8X16-6.8	11		
6	V362-260-008-0	コカタサラバネツキナツ	1	1シユ M8	
7	0670-850-012-0 : 55	リヤフェンタ(R)	1		
8	0677-850-011-0 : 14	ハイキパイフカバー	1		
9	V401-160-006-0	S.W	2	6	
10	V371-160-006-0	チヨウナツ	2	2シユ M6	
11	0677-860-200-0 : 14	フロントバンパ(N)COMP	1		
12	0677-860-250-0 : 28	リヤバンパ(N)COMP	1		
13	1394-740-013-0	ロータピン	2		
14	1305-241-001-0	ホイヨウヘアピン	2		
15	0432-502-011-0	クラツチシテンピン	1		
16	0661-173-013-0	ワツヤ(12X40X03)	1		
17	7957-501-004-0	ヘアピン(10φ)	1		

7. シート・カバー関係(その5)シート1



符号	部品コード	部品名称	個数	備考	小売単価
1	0671-873-300-2	シート(リヤ/カリハオウ)ASSY	1		
2	0671-873-210-1	シート(アンタ)ASSY	1		
3	0671-873-018-0	ステー(シート/885)	2		
4	0671-873-012-0	サツキホルト(ホソM10)	8	M10X1.25X20	
5	0671-873-013-1 :28	ピン(シート)	1		
6	0671-873-014-0 :14	ガイド(シート/L)	1		
7	0671-873-015-0 :14	ガイド(シート/R)	1		
8	V211-360-801-6	コガタホルト(SP)	6	M8X16	
9	0677-870-200-1 :28	シートベース(アッパ/C)COMP	1		
10	V201-261-203-5	コガタホルト	2	M12X35	
11	V411-260-012-0	ミガキサガネ	4	12	
12	V304-260-012-0	コガタナット	4	2シユ M12	
13	0675-870-011-0	スプリング(HC045)	1		
14	0677-870-300-1 :28	シートベース(ロア)C COMP	1		
15	0670-870-013-0	ノブナット(M8)	2		
16	3731-551-008-0	キヤオサエサガネ	2		
17	0670-870-400-1 :28	レバー(シートスライド)COMP	1		
18	3659-203-005-0	グリッパ(03X17X74)	1		
19	V411-260-006-0	ミガキサガネ	2	6	
20	V500-162-001-5	ワリピン	2	2X15	
21	0670-870-014-0	スライドロックSP	1		
22	0670-870-420-2	ガイドウピン(16)COMP	1		

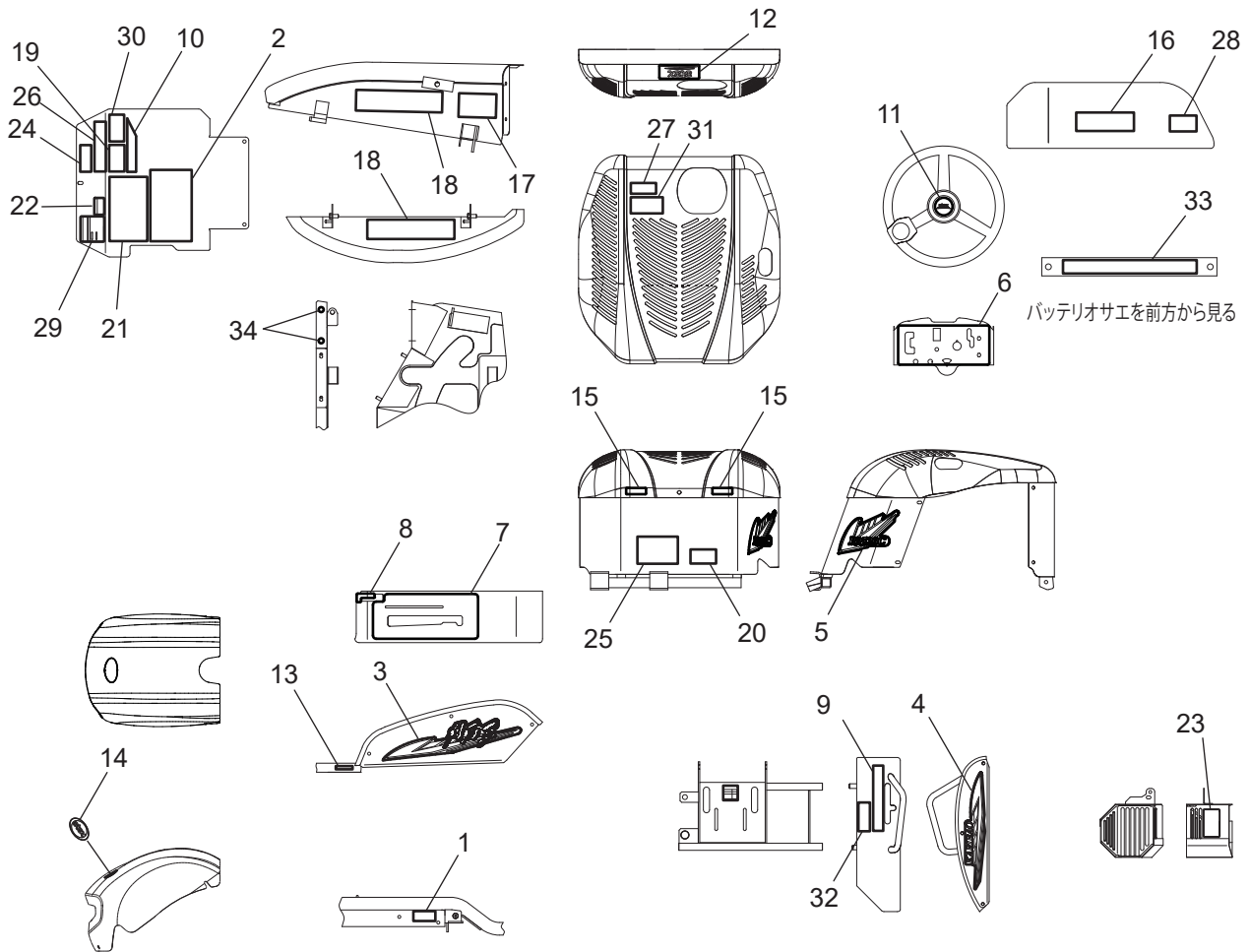
7. シート・カバー関係(その6)シート2



符号	部品コード	部品名称	個数	備考	小売単価
1	0677-872-410-0 :28	シートアーム(L/9520C)COMP	1		
2	0677-870-530-0 :28	シートアーム(R/957)COMP	1		
3	1394-221-202-0	プッシュ(12X14X15)	8		
4	0670-870-015-0	カラー(8X12X46)	4		
5	V201-360-806-5	コカタホルト	2	M8X65 7T	
6	V411-260-008-0	ミカキサガネ	4	8	
7	3731-551-008-0	キヤオサエサガネ	4		
8	0677-620-011-0	コカタフランジUナット	4	M8	
9	0677-871-011-0	ロックコカタホルトM8X65	2		

＞符号1、2の注文時は、符号3が必要。

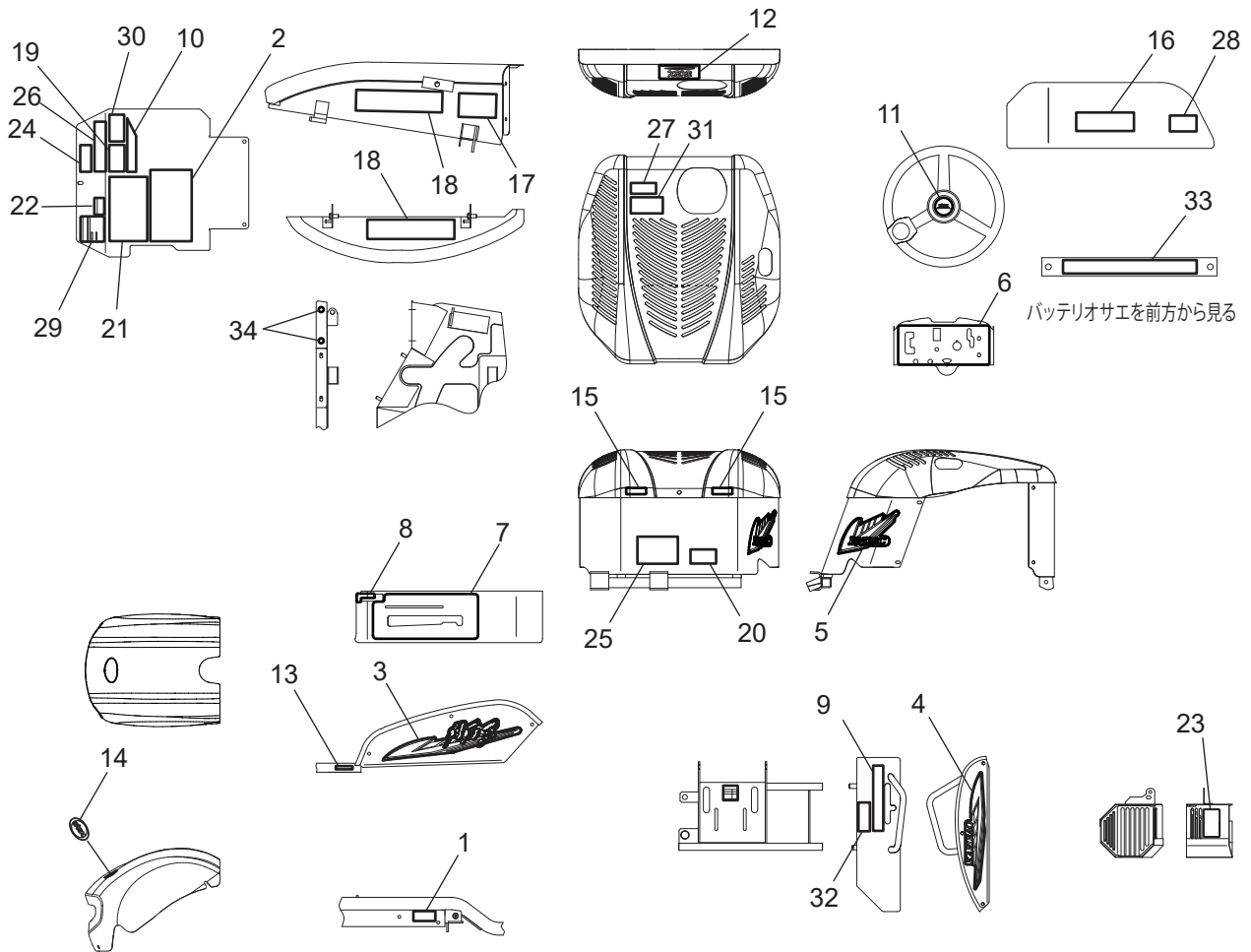
8. ラベル関係1/2



バッテリーオサエを前方から見る

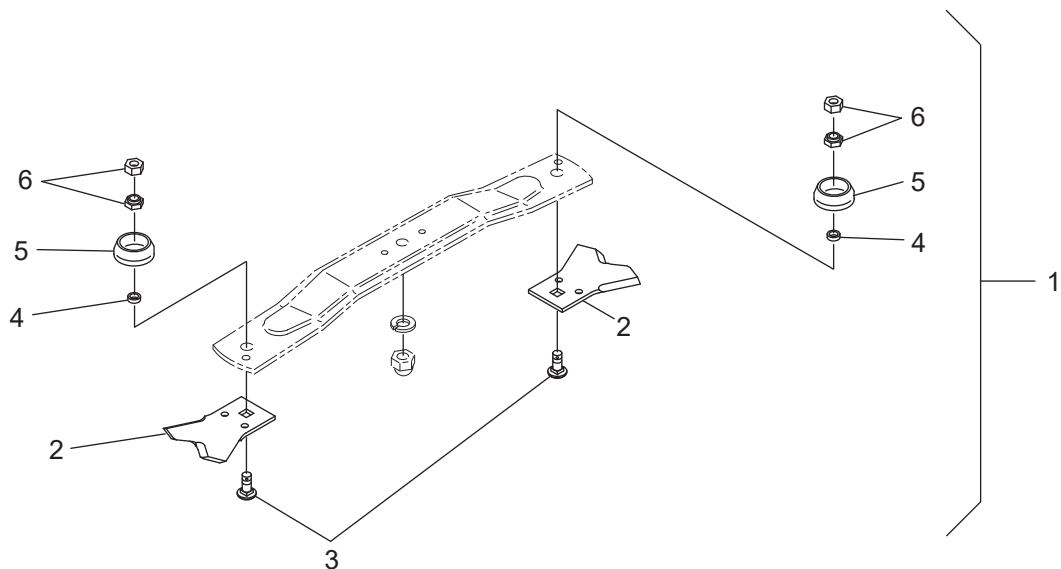
符号	部品コード	部品名称	個数	備考	小売単価
1	0677-914-012-0	キシマーク(9520C)	1		
2	0677-910-012-1	マーク(メンテナンス957)	1		
3	0677-914-013-0	ペットマーク(カリハ [®] オウC)L	1		
4	0677-914-014-0	ペットマーク(カリハ [®] オウC)R	1		
5	0677-914-015-0	ペットマーク(リヤ/L)9520C	1		
6	0677-914-011-0	パネルマーク(9520C)	1		
7	0677-910-018-0	ソウサマーク(サイト [®] /957)	1		
8	0677-910-019-0	マーク(テフロック/957)	1		
9	0677-910-021-0	ソウサマーク(HST/957)	1		
10	0670-910-028-0	マーク(シートスライド)	1		
11	0673-913-032-0	ハンドルマーク(ATEX)	1		
12	0673-913-027-0	マーク(アテックス/41X120/RR)	1		
13	0672-925-013-0	カリハセンジョウマーク	1		
14	0675-910-022-1	シンボルマーク(ATEX)	1		
15	0671-918-016-0	マーク(ホコシール)	2		
16	0674-913-023-0	ラベル(キケン/カサイ)A	1		
17	0670-910-034-0	ラベル(キケン/カリハ)	1		
18	0670-910-035-0	ラベル(キケン/カリハカバー)	2		
19	0670-910-036-0	ラベル(キケン/サセキ)	1		
20	0670-910-038-0	ラベル(ケイコク/Eカバー)	1		

8. ラベル関係2/2



符号	部品コード	部品名称	個数	備考	小売単価
21	0674-912-015-0	ラベル(チュウイ/トリアツカイ/S)	1		
22	0337-929-021-0	ラベル(チュウイ/ウンテンキンシ)S	1		
23	0329-910-033-0	ラベル(ケイコク/ファン)	1		
24	0453-910-026-0	ラベル(ケイコク/カバー)	1		
25	0453-910-028-1	ラベル(ケイコク/ツミオロシ)	1		
26	0612-910-025-0	ラベル(ケイコク/カリハ)	1		
27	1675-905-007-0	ラベル(ケイコク/マフラ)	1		
28	0329-910-034-0	ラベル(ケイコク/プーリカイト)	1		
29	0674-913-018-0	ラベル(チュウシャブレーキ)	1		
30	0453-910-021-0	ラベル(キケン/ロカタ)	1		
31	0453-916-011-0	ラベル(キケン/インカ)ガソリン	1		
32	0674-912-014-0	ラベル(キケン/HSTレバー)S	1		
33	0673-910-021-0	ラベル(バッテリー)	1		
34	0679-910-019-0	ハッチシール(ク04)	2		

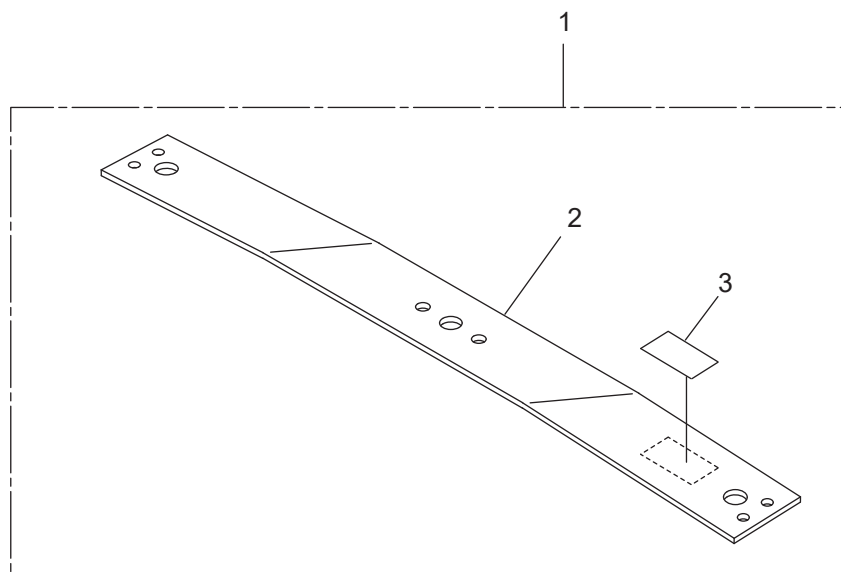
9. オプションセット関係(その1)ナイフ(V)SET



符号	部品コード	部品名称	個数	備考	小売単価
1	0670-983-200-0	ナイフ(V)SET	1	OPT	
2	0670-983-011-0	Wカット70シタハSET	1		
3	0670-730-013-0	ナイフメホルト	2		
4	0670-730-014-0	カラー(14X21X7)	2		
5	0670-730-015-0	ナットガード	2		
6	0670-730-016-0	ハードロックナット(M14)	2		

>符号1は、符号2~6を含む。

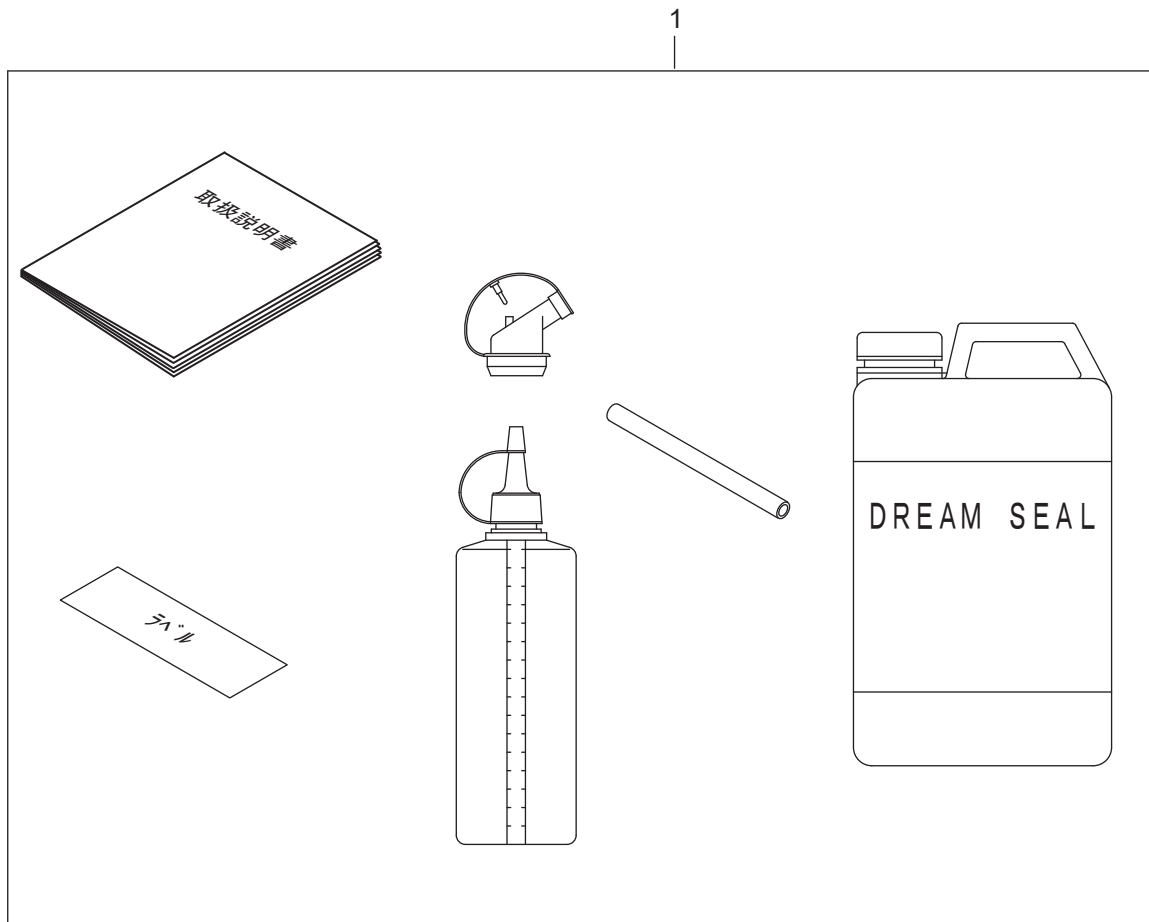
9. オプションセット関係(その2)ナイフステー



符号	部品コード	部品名称	個数	備考	小売単価
1	0670-985-200-0	タカガリナイフステー	1	OPT	
2	0670-731-011-0	ナイフプレート(T)	1		
3	0670-985-201-0	マーク(タカガリナイフステー)	1		

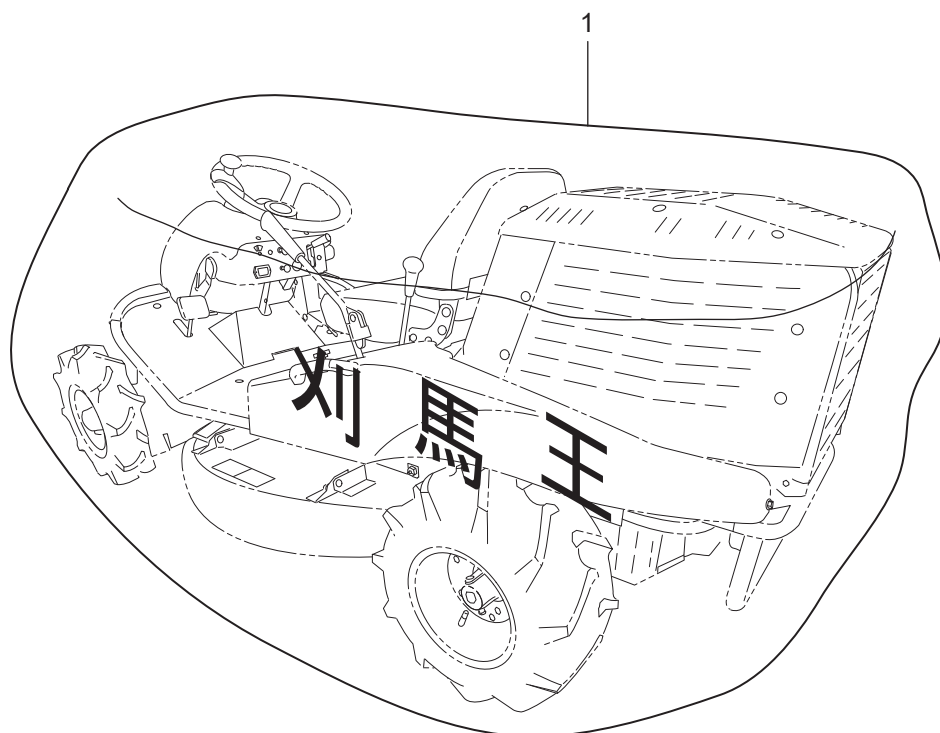
>符号1は、符号2、3を含む。

9. オプションセット関係(その3)ハンクホウシザイ



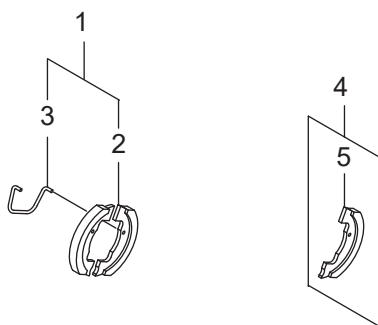
符号	部品コード	部品名称	個数	備考	小売単価
1	0670-953-200-0	ハンクホウシザイSET	1	OPT	

9. オプションセット関係(その4)シャタイカバー



符号	部品コード	部品名称	個数	備考	小売単価
1	0674-930-200-0	シャタイカバー(カリバオウ)	1	OPT	

9. REP関係(その1)ブレーキシュー

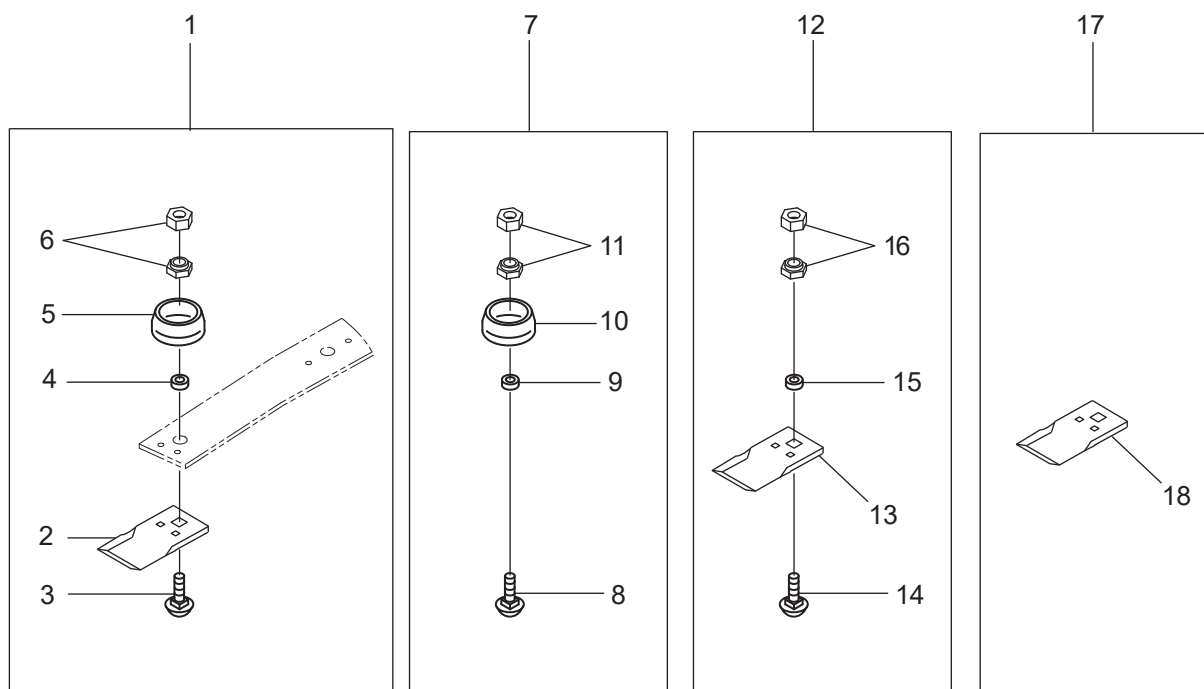


符号	部品コード	部品名称	個数	備考	小売単価
1	0674-932-200-0	ブレーキシュー-SPSET	1	REP	
2	0674-111-621-0	ブレーキシュー	2		
3	0674-111-622-0	シュースプリング	1		
4	0674-932-300-0	ブレーキシュー(2コ)SET	1	REP	
5	0674-111-621-0	ブレーキシュー	2		

>符号1は、符号2、3を含む。

>符号4は、符号5を含む。

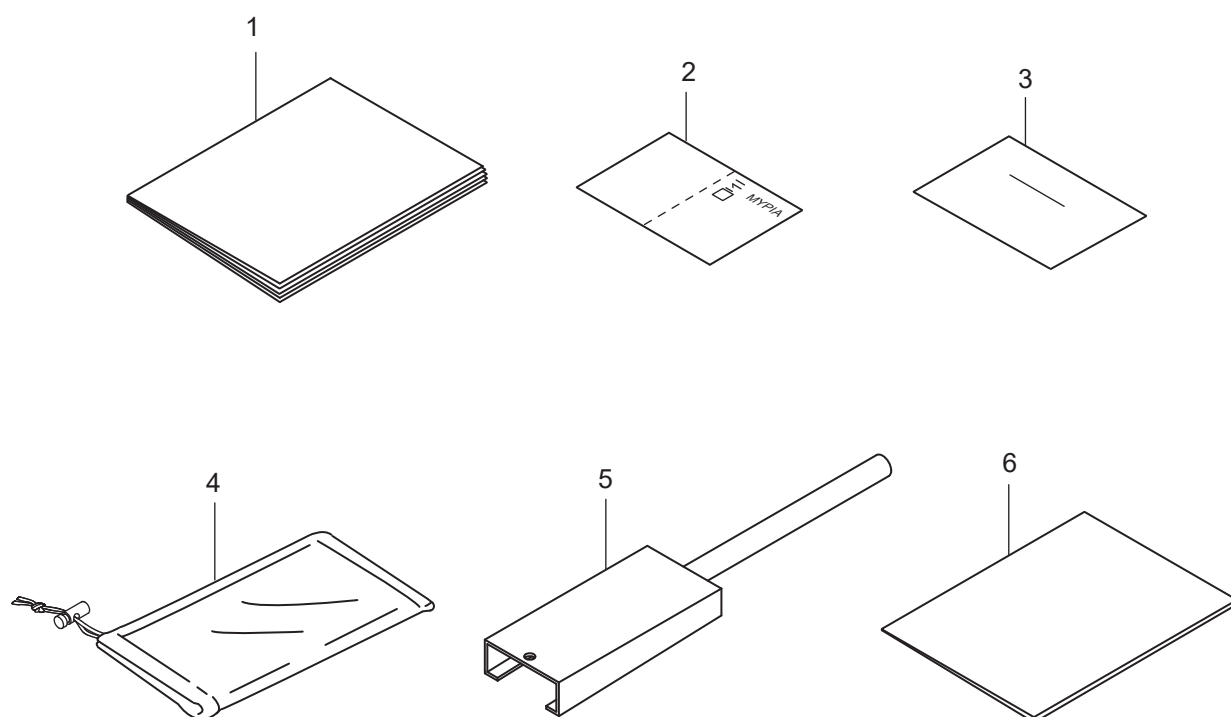
9. REP関係(その2)ナイフSET



符号	部品コード	部品名称	個数	備考	小売単価
1	0670-980-200-0	ナイフSET	1	REP	
2	0670-730-012-0	ナイフ	2		
3	0670-730-013-0	ナイフメボルト	2		
4	0670-730-014-0	カラ- (14X21X7)	2		
5	0670-730-015-0 :28	ナットガード	2		
6	0670-730-016-0	ハードロックナット(M14)	2		
7	0670-980-300-0	ナイフホルトSET	2	REP	
8	0670-730-013-0	ナイフメボルト	2		
9	0670-730-014-0	カラ- (14X21X7)	2		
10	0670-730-015-0 :28	ナットガード	2		
11	0670-730-016-0	ハードロックナット(M14)	2		
12	0670-980-400-0	ナイフ+ホルトSET	1	REP	
13	0670-730-012-0	ナイフ	2		
14	0670-730-013-0	ナイフメボルト	2		
15	0670-730-014-0	カラ- (14X21X7)	2		
16	0670-730-016-0	ハードロックナット(M14)	2		
17	0670-980-500-0	ナイフ(50)SET	1	ナイフ50mmのSET	
18	0670-730-012-0	ナイフ	50		

- >符号1は、符号2~6を含む。
- >符号7は、符号8~11を含む。
- >符号12は、符号13~16を含む。
- >符号17は、符号18を含む。

10. 付帯品関係

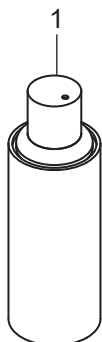


符号	部品コード	部品名称	個数	備考	小売単価
1	0677-944-011-0	トリアツカイセツメイシヨ(C)	1		
2	0771-960-011-0	アイヨウシヤカード	1		
3	0772-950-015-4	ホシヨウシヨ(カクニンヒヨウツキ)	1		
4	0677-940-200-1	ハツク(ツール)	1		
5	0672-989-200-0 :28	ツール(ナイフN)COMP	1		
6	0677-943-021-1	アンゼンノテビキ(R)	1		

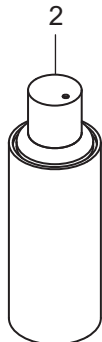
11. サービス資料(その1)主な消耗部品

符号	部品コード	部品名称	個数	備考	小売単価
1	0670-730-011-0	ナイフステー(R792C)	1	P40	
2	0670-980-200-0	ナイフSET	1	P62	
3	0670-980-300-0	ナイフホルトSET	1	P62	
4	11013-7046	フォームエレメント	1	カワサキ部品番号	
5	11013-0752	ペーパーエレメント	1	カワサキ部品番号	
6	49065-0736	オイルフィルタ	1	カワサキ部品番号	
7	92070-7004	スパークプラグ	2	カワサキ部品番号	BPR4ES
8	49019-0014	燃料フィルタ	1	カワサキ部品番号	
9	0670-710-015-0	Vベルト(B-76)W800	1	P39	SB76 W800
10	0670-510-012-0	Vベルト(B-32)W800	1	P27	SB32 W800
11	0453-455-011-2	バッテリー34A(G)	1	P24	34A-19R
12	0677-420-012-0	ネンリョウホース(230)	1	P22	
13	0324-442-015-0	ネンリョウホース(6X630)	1	P22	
14	0674-111-600-0	ブレーキ(81)NASSY	1	P6	
15	0674-320-210-0	ゼンリンN(R)ASSY	1	P16	3.50-7-4PR
16	0674-320-200-0	ゼンリンN(L)ASSY	1	P16	3.50-7-4PR
17	0674-340-210-0	コウリンN(R)ASSY	1	P17	16X7.00-8-4PR
18	0674-340-200-0	コウリンN(L)ASSY	1	P17	16X7.00-8-4PR
19	0674-320-201-0	タイヤN(3.50-7-4PR)	2	P16	
20	0674-340-201-0	タイヤN(16X7.00-8)	2	P17	
21	0674-320-202-0	チューブN(3.50-7)	2	P16	
22	0674-340-202-0	チューブN(16X7.00-8)	2	P17	
23	0671-640-011-0	ケーブル(スロットルFS)	1	P34	
24	0671-650-011-0	ケーブル(チョークFS)	1	P34	
25	0672-621-011-0	ケーブル(ブレーキ)F	1	P31	
26	0677-670-011-0	ケーブル(チェンジ)	1	P36	
27	0671-680-011-0	ケーブル(デフロック)	1	P37	
28	0671-760-012-0	ケーブル(クラッチ/カッター)	1	P46	
29	0670-760-013-0	ケーブル(ブレーキ/カッター)	1	P46	
30	0677-770-013-0	ケーブル(フリーロック)957	1	P47	
31	0674-956-280-0	ケーブル(レバー/ブレーキ)	1	P30	
32	0674-956-290-0	ケーブル(HST/F/953)	1	P30	
33	0674-956-300-0	ケーブル(HST/R/953)	1	P30	
34	0677-310-011-0	フロントゴム(719)	1	P15	
35	0670-310-011-0	フロントタイヤゴム	2	P13	
36	0670-310-012-0	スクレパゴム	2	P13	
37	0675-740-016-0	FCカバーゴム	1	P41	
38	0674-744-011-0	サイドゴム955(RR)	1	P42	
39	0677-740-014-0	リヤゴム	1	P42	
40	0674-932-200-0	ブレーキシュー-SPSET	1	P61	
41	0674-932-300-0	ブレーキシュー-(2コ)SET	1	P61	

11. サービス資料(その2)スプレー塗料



スプレー(黒色4号)



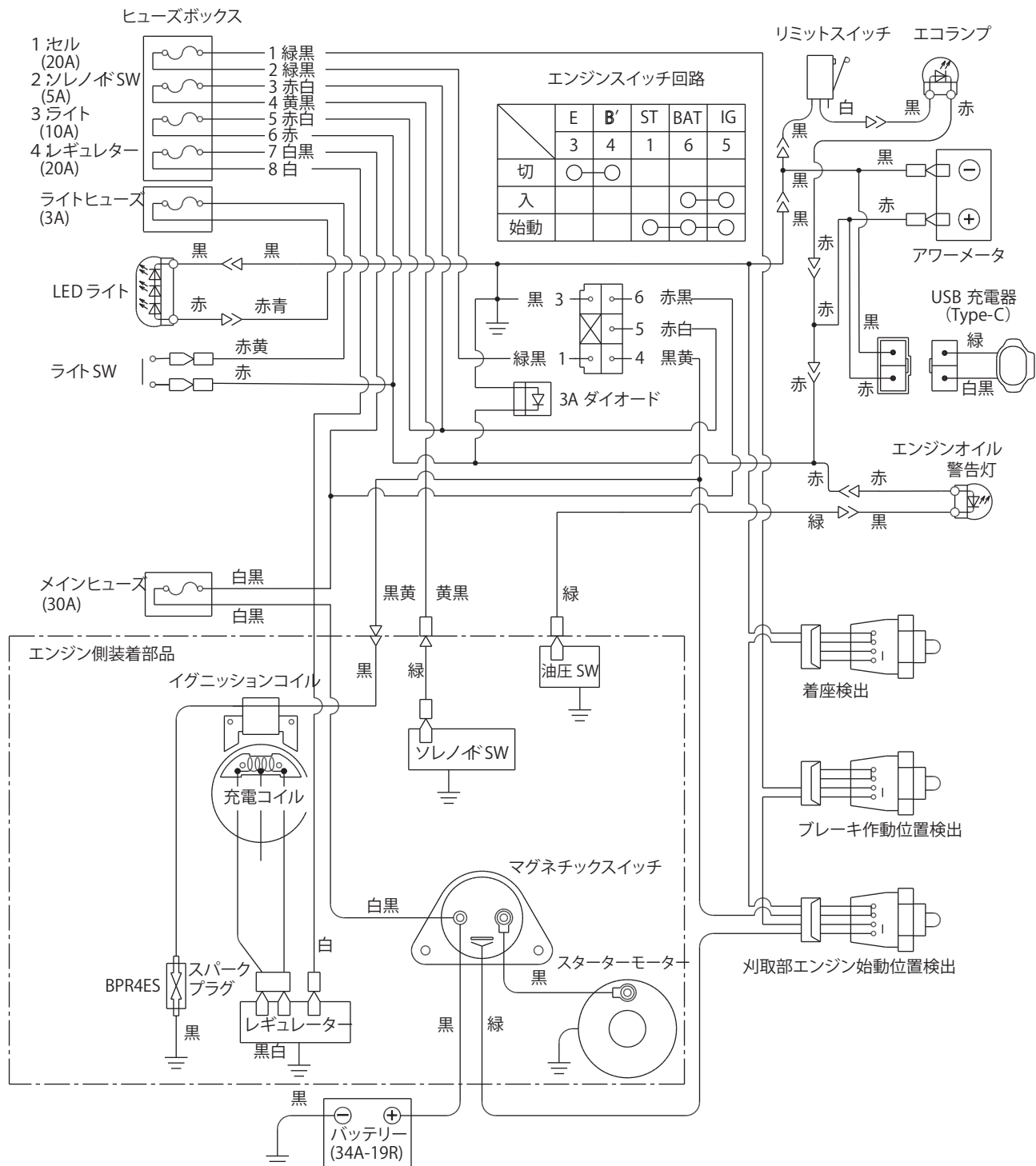
スプレー(ブラック3分ツヤ有)



スプレー(ルージュレット)

符号	部品コード	部品名称	個数	備考	小売単価
1	1300-977-002-0	スプレー(黒色4号)	1	黒色4号	
2	1300-977-001-0	スプレー(ブラック3分ツヤ有)	1	ブラック3分ツヤ有	
3	0776-771-011-1	スプレー(ルージュレット)	1	ルージュレット	

11. サービス資料(その3)配線図



豊かさを創造し、未来へ挑戦する
株式会社アテックス

本 社	愛媛県松山市衣山 1 丁目 2 - 5 T E L (089)924-7161 (代) F A X (089)925-0771 T E L (089)924-7162 (営業直通)	〒791-8524
東 北 営 業 所	岩手県花巻市北湯口第 2 地割 1 - 1 4 T E L (0198)29-6322 (代) F A X (0198)29-6323	〒025-0301
関 東 支 店	茨城県猿島郡五霞町元栗橋 6 6 3 3 T E L (0280)84-4231 (代) F A X (0280)84-4233	〒306-0313
中 部 営 業 所	岐阜県大垣市本今 5 丁目 1 2 8 T E L (0584)89-8141 (代) F A X (0584)89-8155	〒503-0931
中 四 国 支 店	愛媛県松山市衣山 1 丁目 2 - 5 T E L (089)924-7162 (代) F A X (089)925-0771	〒791-8524
九 州 営 業 所	熊本県菊池郡菊陽町大字津久礼 1 5 6 - 1 0 T E L (096)292-3076 (代) F A X (096)292-3423	〒869-1101
部 品 セ ン タ ー	愛媛県松山市馬木町 8 9 9 - 6 T E L (089)979-5910 (代) F A X (089)979-5950	〒799-2655