

乗用草刈機

PARTS LIST

R9820C

目 次

見出しNo		ページNo
1.	ギヤーボックス関係(その1)	1
1.	ギヤーボックス関係(その2)1/2	2
1.	ギヤーボックス関係(その2)2/2	3
1.	ギヤーボックス関係(その3)	4
1.	ギヤーボックス関係(その4)1/2	5
1.	ギヤーボックス関係(その4)2/2	6
1.	ギヤーボックス関係(その5)	7
1.	ギヤーボックス関係(その6)	8
1.	ギヤーボックス関係(その7)	9
1.	ギヤーボックス関係(その8)	10
1.	ギヤーボックス関係(その9)	11
2.	フレーム関係	12
3.	走行装置関係(その1)	13
3.	走行装置関係(その2)	14
3.	走行装置関係(その3)	15
3.	走行装置関係(その4)	16
3.	走行装置関係(その5)	17
4.	エンジン関係(その1)エンジン	18
4.	エンジン関係(その2)ネリヨウタンク1	19
4.	エンジン関係(その3)ネリヨウタンク2	20
4.	エンジン関係(その4)エンジンガイソウ	21
4.	エンジン関係(その5)デンソウ1	22
4.	エンジン関係(その6)デンソウ2	23
4.	エンジン関係(その7)デンソウ3	24
4.	エンジン関係(その8)デントウ	25
5.	操作関係(その1)HSTペダル	26
5.	操作関係(その2)HSTレバー	27
5.	操作関係(その3)HSTケーブル	28
5.	操作関係(その4)ブレーキペダル	29
5.	操作関係(その5)ラックピニオン	30
5.	操作関係(その6)ステアリング	31
5.	操作関係(その7)スロットルレバー	32
5.	操作関係(その8)ソウサボックス	33
5.	操作関係(その9)チェンジレバー	34
5.	操作関係(その10)レバーデフロック	35
6.	刈取装置関係(その1)デントウ1	36
6.	刈取装置関係(その2)デントウ2	37
6.	刈取装置関係(その3)ブレーキ	38
6.	刈取装置関係(その4)カバー1(1/2)	39
6.	刈取装置関係(その4)カバー1(2/2)	40
6.	刈取装置関係(その5)カバー2(OPT)	41
6.	刈取装置関係(その6)ショウコウソウチ1	42
6.	刈取装置関係(その7)ショウコウソウチ2	43
6.	刈取装置関係(その8)クラッチレバー	44
6.	刈取装置関係(その9)ジョウゲレバー	45
6.	刈取装置関係(その10)カリハセンジョウ	46

目 次

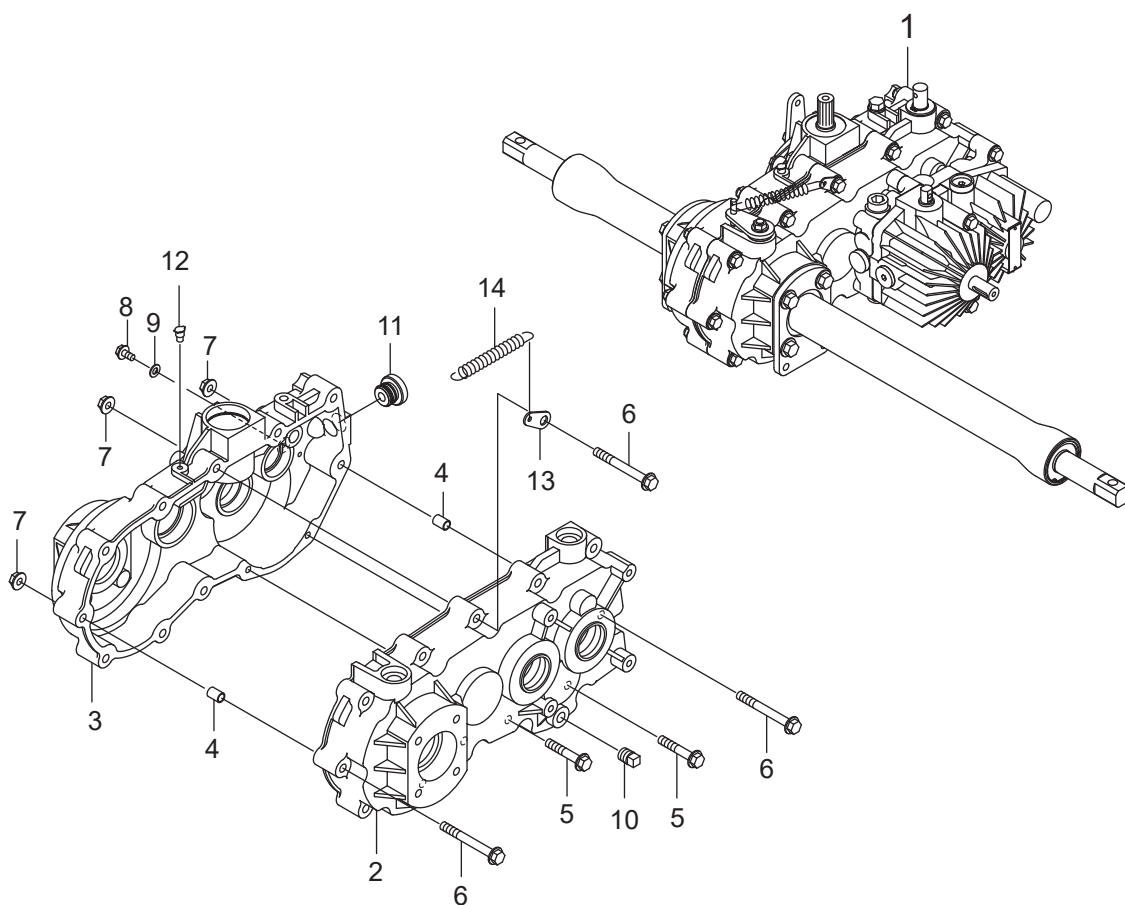
見出しNo		ページNo
7.	シート・カバー関係(その1)ステップ	47
7.	シート・カバー関係(その2)カバーフレーム	48
7.	シート・カバー関係(その3)エンジンカバー	49
7.	シート・カバー関係(その4)シートカバー	50
7.	シート・カバー関係(その5)シート1	51
7.	シート・カバー関係(その6)シート2	52
8.	ラベル関係1/2	53
8.	ラベル関係2/2	54
9.	オプションセット関係(その1)ナイフ(V)SET	55
9.	オプションセット関係(その2)ナイフ(114A)SET	56
9.	オプションセット関係(その3)パンクホウシナイ	57
9.	オプションセット関係(その4)シャタイカバー	58
9.	REP関係(その1)フレキシュー	59
9.	REP関係(その2)ナイフSET	60
10.	付帯品関係	61
11.	サービス資料(その1)主な消耗部品	62
11.	サービス資料(その2)スプレー塗料	63
11.	サービス資料(その3)配線図	64

◎塗装色コードについて

部品コード下2桁(○○○○-○○○-○○○-○○:□□)は塗装色コードを表しています。

- 1): 28---黒色4号
- 2): 14---ブラック3分ツヤ
- 3): 55---ルージュレット
- 4): 32---耐熱塗料ブラック

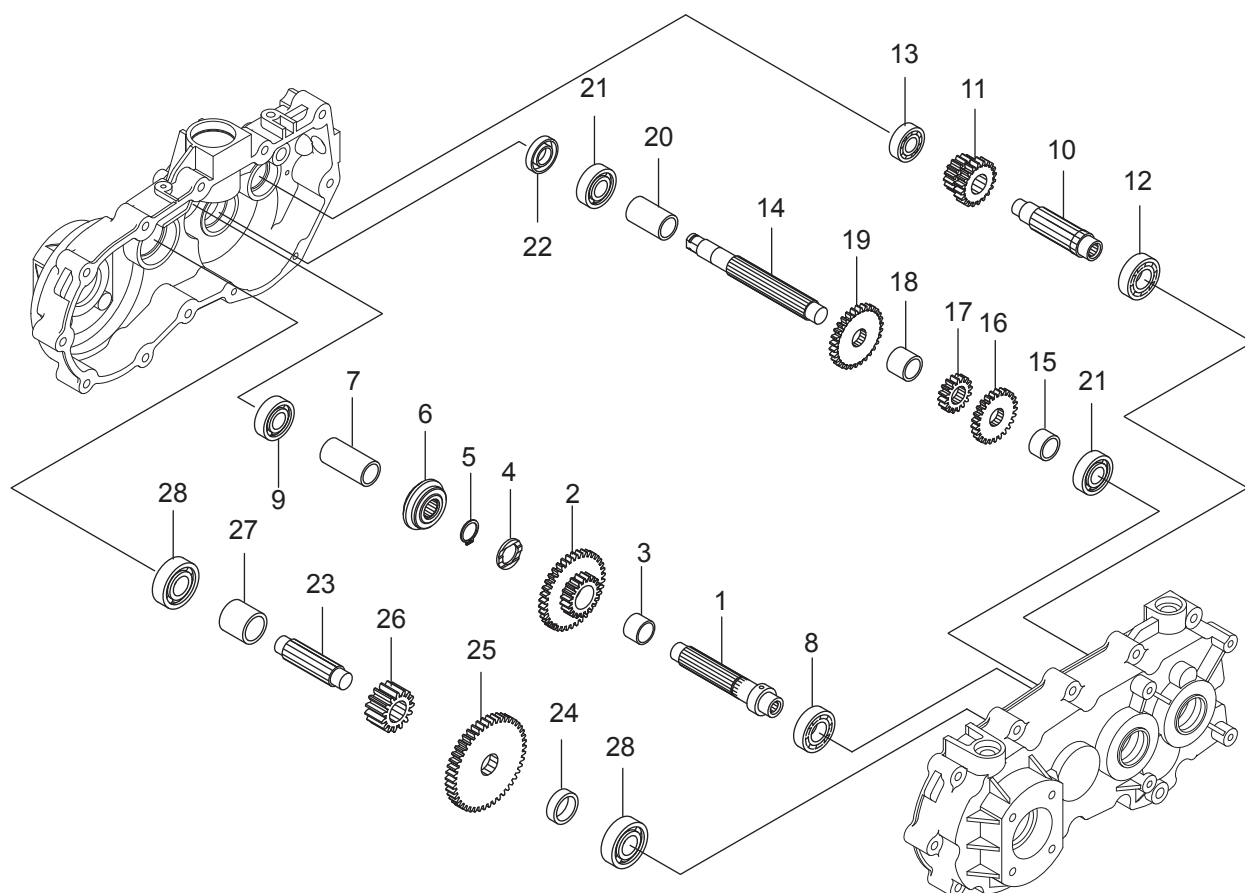
1. ギヤボックス関係(その1)



符号	部品コード	部品名称	個数	備考	小売単価
1	0677-110-210-1	ミッション(957)ASSY	1		
2	0674-111-221-0	ケース(L)	1		
3	0674-111-222-0	ケース(R)	1		
4	0455-130-041-0	ロックパイプ	2		
5	0674-111-223-0	フランジボルトM8X45-7T	2		
6	0674-111-224-0	フランジボルトM8X70-7T	10		
7	0664-411-012-0	フランジナット(M8)	10	M8 7T	
8	0339-181-212-0	フランジボルトM6X12-10.9	1		
9	0460-202-003-0	シールワツシヤ(6)	1		
10	3614-101-005-0	アタマツキプラグ	1		
11	1155-220-015-0	キューユキャップ(20)	1		
12	0674-111-225-0	オイルカツプ	1		
13	0674-111-452-0	ハネカケ(レバー)	1		
14	0343-625-012-1	スプリング(HE085)	1		

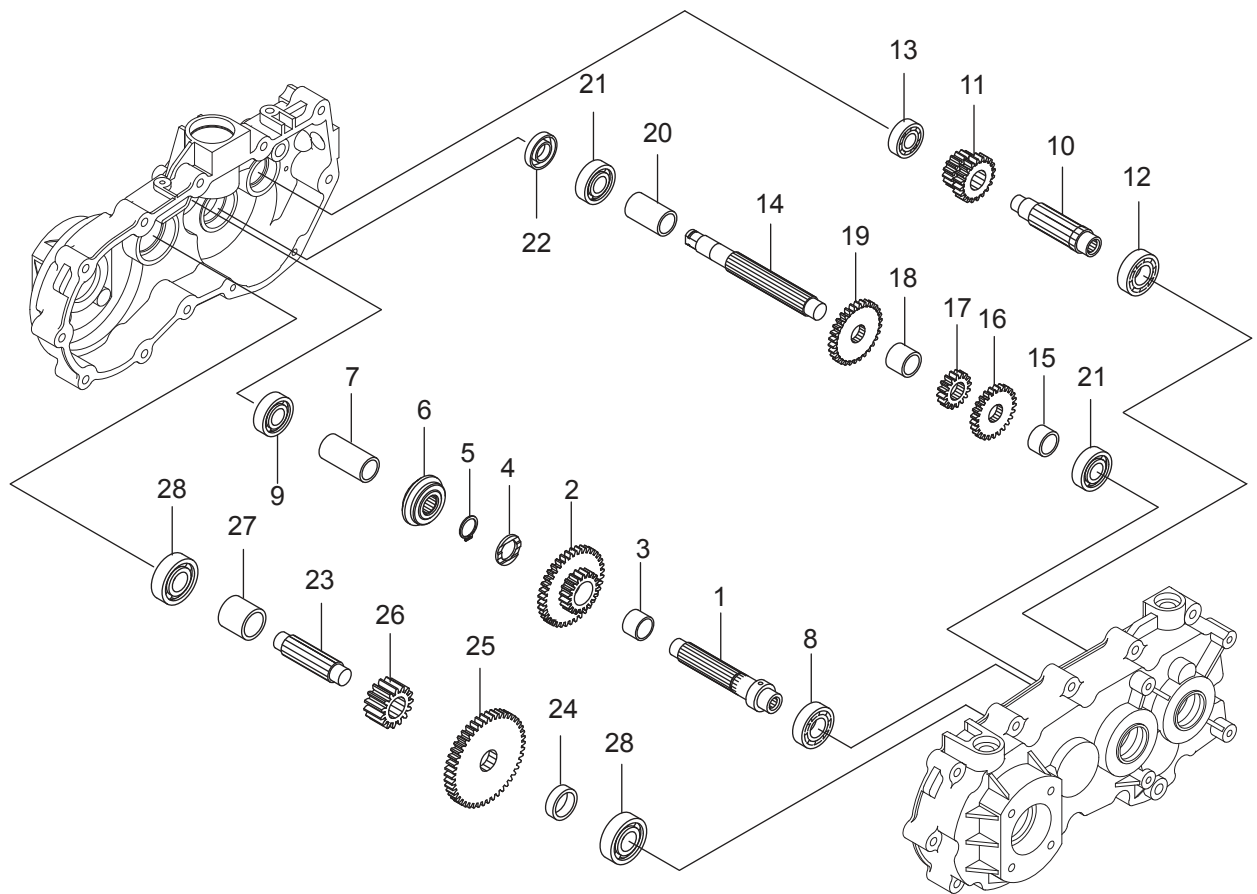
>符号1は、(その1)符号2~(その4)を含む。

1. ギヤボックス関係(その2)1/2



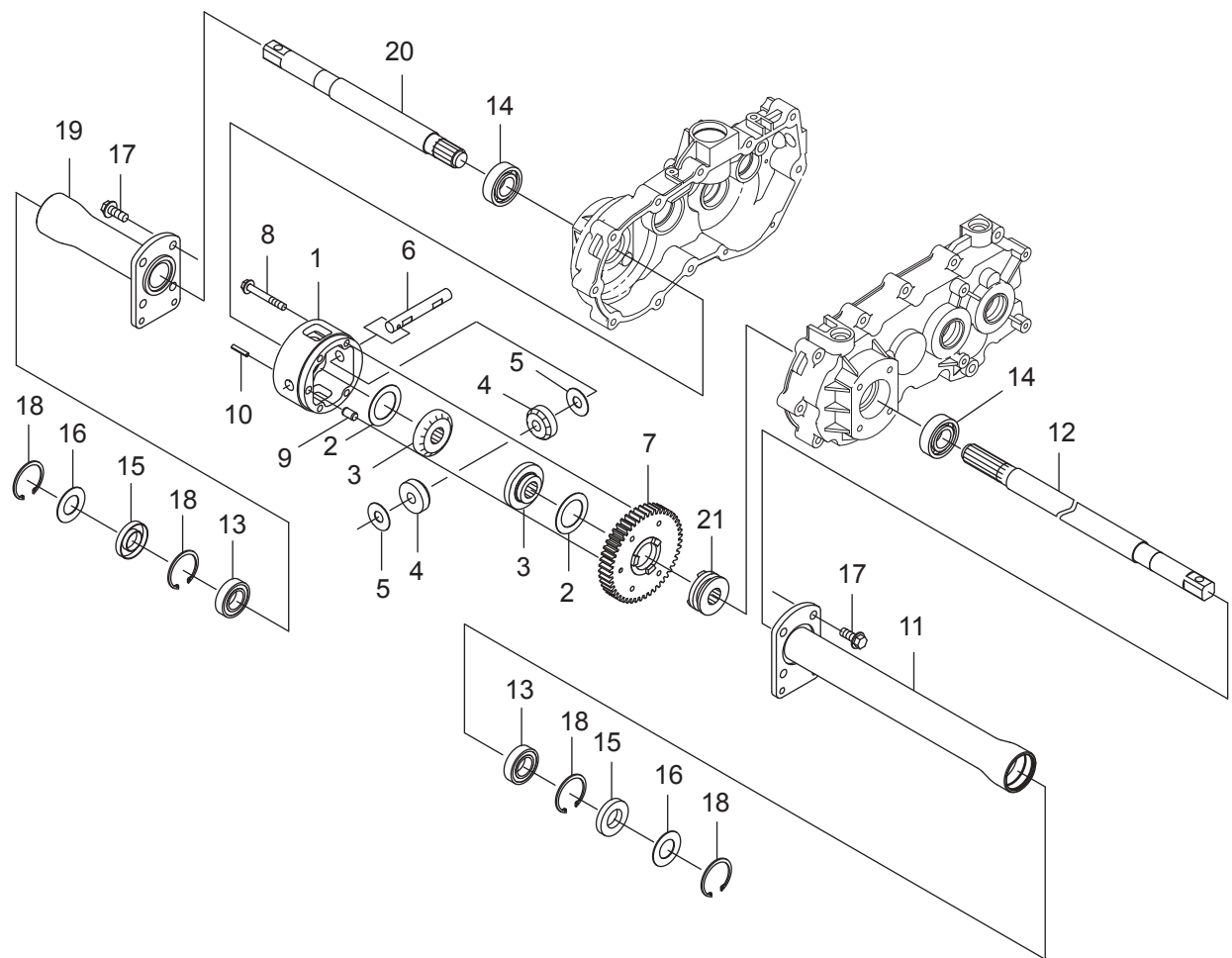
符号	部品コード	部品名称	個数	備考	小売単価
1	0674-111-251-0	HSTニューリョクジク	1		
2	0674-111-252-0	ギヤ(m2-19・38)	1		
3	0674-111-253-0	ニードルベアリング202417	1	NTN K20X24X17S	
4	0674-111-254-0	サガネ(20X30X3)	1		
5	V704-140-020-0	Cガ外メワ(ジク)	1	20	
6	0674-111-255-0	スパイラルマイタ(2.5/20R)	1		
7	0674-111-256-0	カラ- (20X25X54)	1		
8	0674-111-011-0	R.B.B(6004)	1	6004	
9	0674-111-013-0	R.B.B(6203)	1	6203	
10	0674-111-271-0	ファーストジク	1		
11	0674-111-272-0	チェンジギヤ(m2-21・16)	1		
12	0674-111-011-0	R.B.B(6004)	1	6004	
13	1122-280-013-0	R.B.B(6202)	1	6202	
14	0674-111-291-0	セカンドジク	1		
15	0674-111-292-0	カラ- (20X25X15)	1		
16	0674-111-293-0	ギヤ(m2-25)	1		
17	0674-111-294-0	ギヤ(m2-16)	1		
18	0674-111-295-0	カラ- (20X25X21)	1		
19	0674-111-296-0	ギヤ(m2-30)	1		
20	0674-111-297-0	カラ- (20X25X43)	1		

1. ギヤボックス関係(その2)2/2



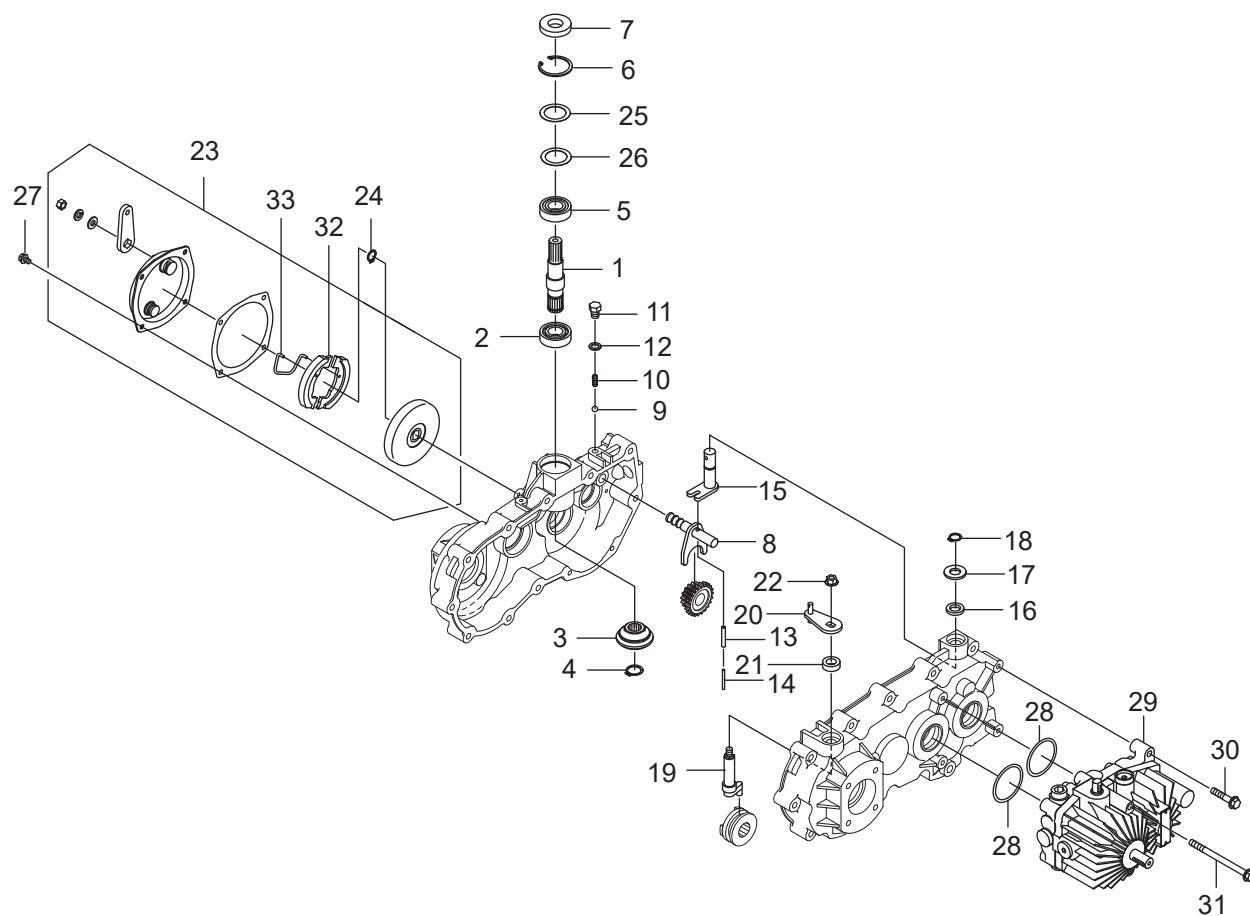
符号	部品コード	部品名称	個数	備考	小売単価
21	0674-111-013-0	R.B.B(6203)	6203	2	
22	V744-117-350-7	オイルシール	TC17357	1	
23	0674-111-311-0	サードシク		1	
24	0674-111-312-0	カラ(25X32X10)		1	
25	0674-111-313-0	ギヤ(m2-46)		1	
26	0674-111-314-0	ギヤ(m2.5-15)		1	
27	0674-111-315-0	カラ(25X32X31)		1	
28	1122-280-021-0	R.B.B(6204)		2	

1. ギヤボックス関係(その3)



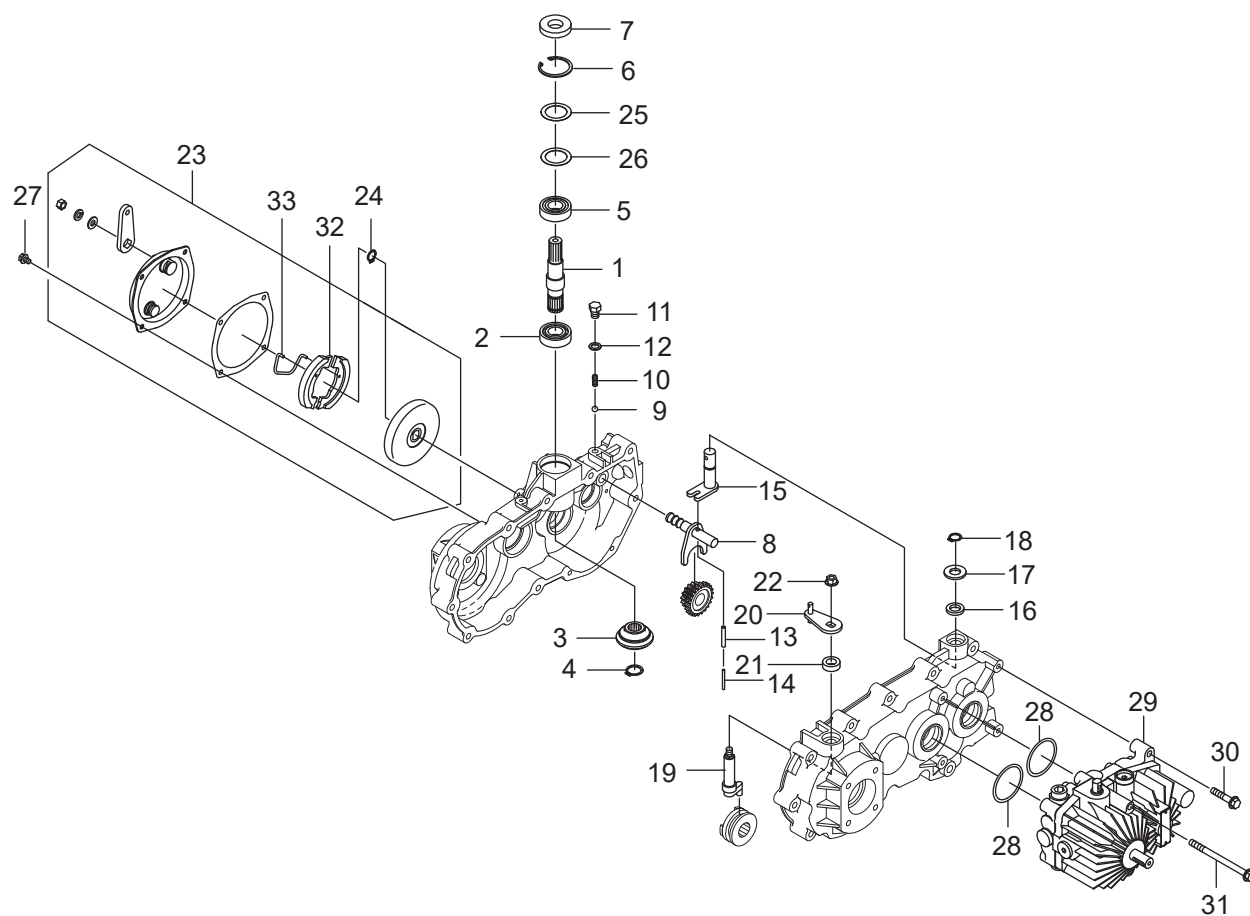
符号	部品コード	部品名称	個数	備考	小売単価
1	0674-111-331-0	デフケース	1		
2	0423-101-015-0	デフベベルワツシャ	2		
3	0674-111-332-0	デフベベル(16)	2		
4	0423-101-018-2	デフピニオン	2		
5	0423-101-017-0	デフピニオンワツシャ	2		
6	0674-111-333-0	デフピニオンシク	1		
7	0674-111-334-0	デフキヤ	1		
8	0674-111-335-0	ロックフランジホルトM8X60-7T	4		
9	0455-110-051-0	PIN/10X18	1		
10	V580-140-502-5	スプリングピン(W)	5X25		
11	0674-111-360-0 : 28	ホイールパイプ(L)COMP	1		
12	0674-111-351-0	ホイールシャフトL	1		
13	0674-111-015-0	R.B.B(6005DDU)	6005DDU	2	
14	0674-111-016-0	R.B.B(6205)	6205	2	
15	V744-125-470-8	オイルシール	TC25478	2	
16	0337-330-013-0	ハウジングシール(25X47)		2	
17	0339-181-405-0	ロックフランジホルトM10X25		8	
18	V705-140-047-0	Cガットメワ(アナ)	47	4	
19	0674-111-390-0 : 28	ホイールパイプ(R)COMP		1	
20	0674-111-381-0	ホイールシャフトR		1	
21	0674-111-382-0	クラッチ		1	

1. ギヤボックス関係(その4) 1/2



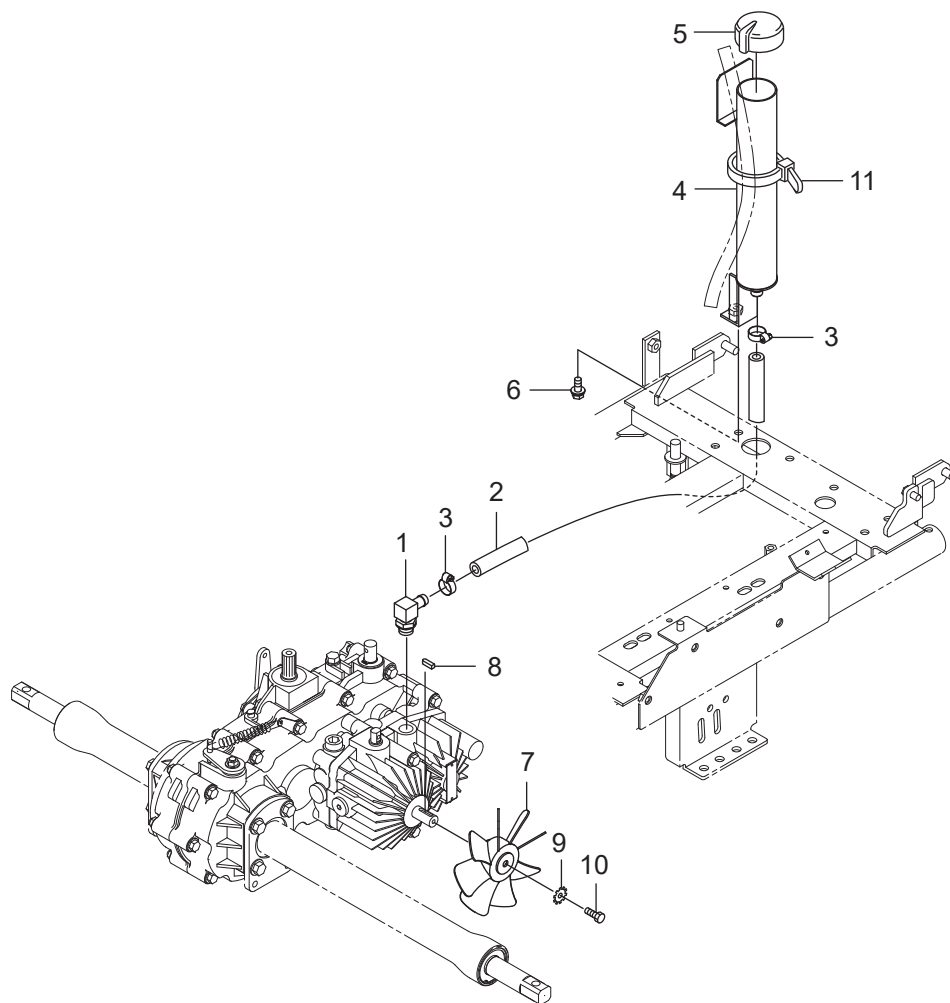
符号	部品コード	部品名称	個数	備考	小売単価
1	0674-111-231-0	ニュウリョクジク	1		
2	0674-111-011-0	R.B.B(6004)	6004	1	
3	0674-111-232-0	スパイラルマイタ(2.5/20L)	1		
4	V704-140-020-0	Cガ外メワ(ジク)	20	1	
5	V600-150-600-4	R.B.B	6004DDU	1	
6	V705-140-042-0	Cガ外メワ(アナ)	42	1	
7	V744-120-420-8	オイルシール	TC20428	1	
8	0674-111-420-0	チェンジシフターCOMP		1	
9	V680-200-001-0	スチールボール	5/16	1	
10	0439-110-021-1	シフトスプリング		1	
11	V203-261-001-6	コガタホルト(ホソメ)	M10X1.25X16	1	
12	0455-753-012-0	ドレンワッシャ		1	
13	V580-140-502-5	スプリングピン(W)	5X25	1	
14	V580-140-302-5	スプリングピン(W)	3X25	1	
15	0674-111-430-0	チェンジプレートCOMP		1	
16	V744-115-250-7	オイルシール	TC15257	1	
17	0674-111-411-0	ザガネ(15X30X2)	T=2.0	1	
18	V704-140-015-0	Cガ外メワ(ジク)	15	1	
19	0674-111-451-0	シフター(テフロック)		1	
20	0674-111-460-0	SCLパーCOMP		1	

1. ギヤボックス関係(その4) 2/2



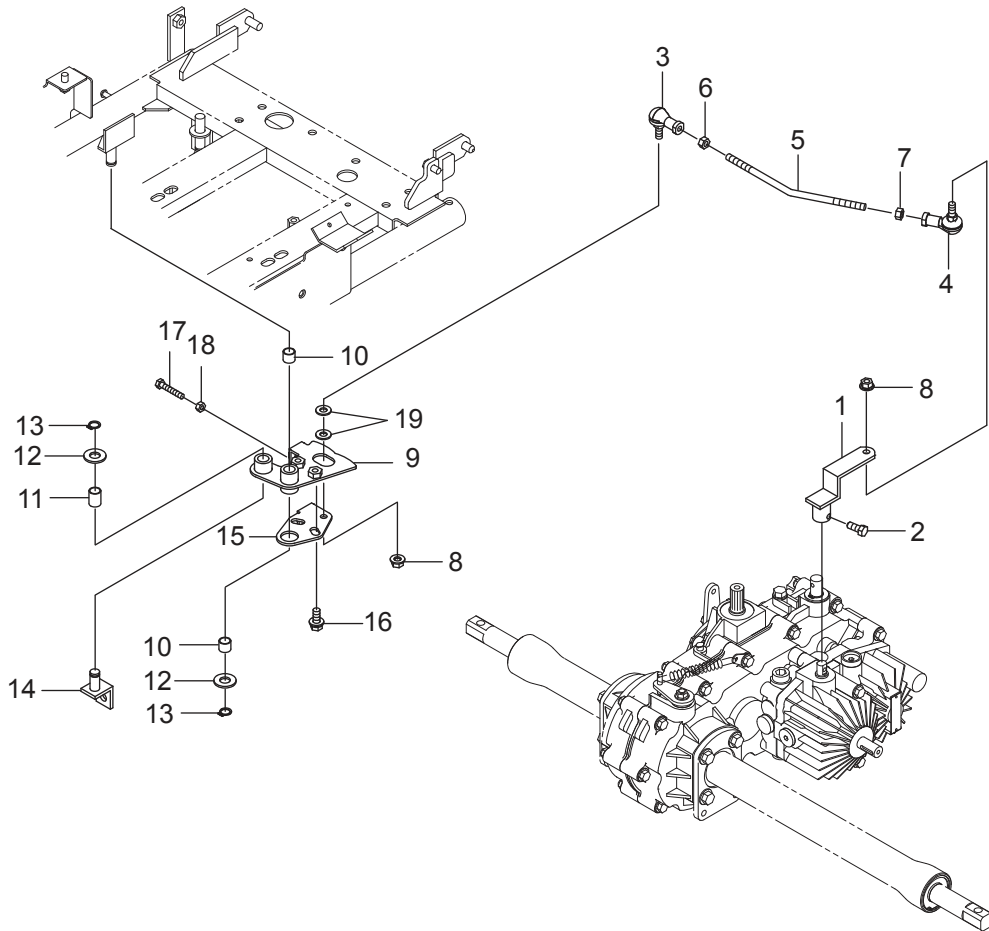
符号	部品コード	部品名称	個数	備考	小売単価
21	V744-114-250-7	オイルシール	TC14257	1	
22	0664-411-012-0	フランジナット(M8)	M8	1	7T
23	0674-111-600-0	プレーキ(81)NASSY		1	
24	V704-140-015-0	Cガ外メワ(ジク)	15	1	
25	0677-110-011-0	シムリング*(30X42X02)		0~2	調整用
26	0677-110-012-0	シムリング*(30X42X01)		0~1	調整用
27	0674-111-482-0	フランジボルトM6X16-7T		4	
28	V721-103-104-5	Oリング	1A,G45	2	
29	0674-111-500-0	HST(HVFD10F/カヤハ)		1	
30	0674-111-223-0	フランジボルトM8X45-7T		2	
31	0339-181-233-0	フランジボルトM8X115-6.8		2	
32	0674-111-621-0	プレーキシュー		2	
33	0674-111-622-0	シュースプリング		1	

1. ギヤボックス関係(その5)



符号	部品コード	部品名称	個数	備考	小売単価
1	0674-111-501-0	エルボ [°] (12-G3/8)	1		
2	0677-120-012-0	HSTホース(250)	1		
3	0677-120-011-0	ホースバンド [°] (HC1-8)	2		
4	0677-120-200-1	HSTカップ [°] (280N)COMP	1		
5	0451-115-011-1	HSTオイルキャップ [°]	1		
6	V211-360-802-0	コガ [°] ナ [°] ボルト(SP)	1	M8X20	
7	0674-111-520-0 : 28	ファン(N)COMP	1		
8	8935-001-065-0	ゴムロールシ [°] ク [°] キー	1		
9	V421-160-006-0	ハツキサ [°] ガ [°] ネ(ソト)	1	M6	
10	0455-111-018-0	ロックボ [°] ルト(M6X12-9T)	1		
11	4210-470-013-0	リ [°] ピ [°] -ト [°] タイ	1		

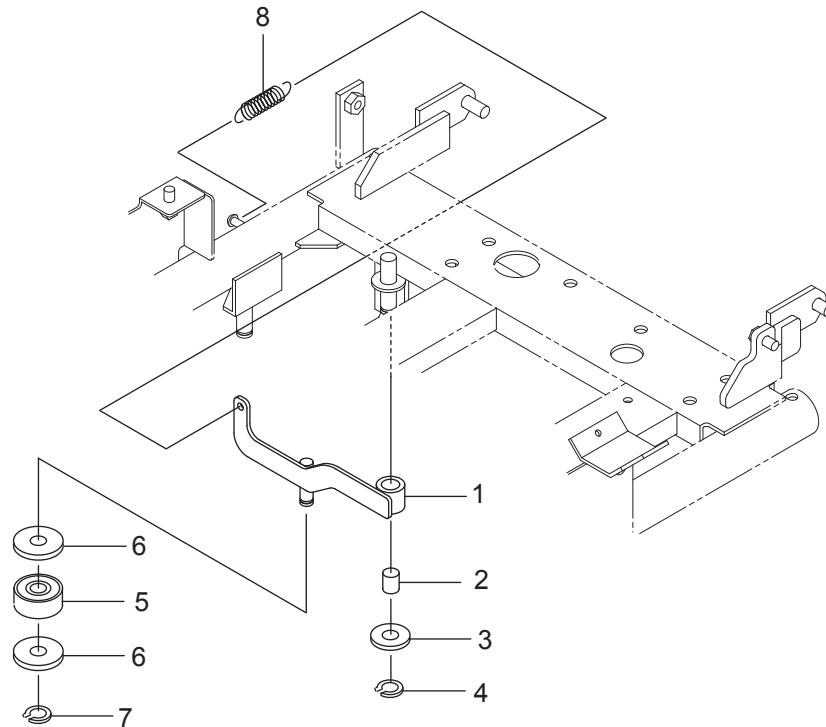
1. ギヤボックス関係(その6)



符号	部品コード	部品名称	個数	備考	小売単価
1	0674-111-510-0 : 28	HSTアーム(79)COMP	1		
2	4175-402-004-0	プーリセットホルト	1		
3	0671-130-013-0	リンクホール(M8/L)	1		
4	0671-130-014-0	リンクホール(M8)	1		
5	0678-130-011-0	HSTロッド(985)	1		
6	3900-540-016-0	コガタナット(L.M8)	1		
7	V304-260-008-0	コガタナット	1	2シユ M8	
8	V362-260-008-0	コガタサラハネツキナット	2	1シユ M8	
9	0677-130-200-0 : 28	HSTカウンタ(957)COMP	1		
10	0357-402-011-0	ブツシユ12X14X12	2		
11	0611-440-011-0	DUブツシユ(12X14X20)	1		
12	V411-260-012-0	ミガキサガネ	2	12	
13	V704-140-012-0	Cガトメワ(ジク)	2	12	
14	0677-130-210-0 : 28	HSTロッドエンドCOMP	1		
15	0670-130-012-1 : 28	アジャストプレート	1		
16	V211-360-802-0	コガタホルト(SP)	2	M8X20	
17	W200-260-603-5	ホルト(ソウネシ)	1	M6X35	
18	V300-260-006-0	ナット	1	M6	
19	V411-260-008-0	ミガキサガネ	2	8	

>符号9の注文時は、符号10、11が必要。

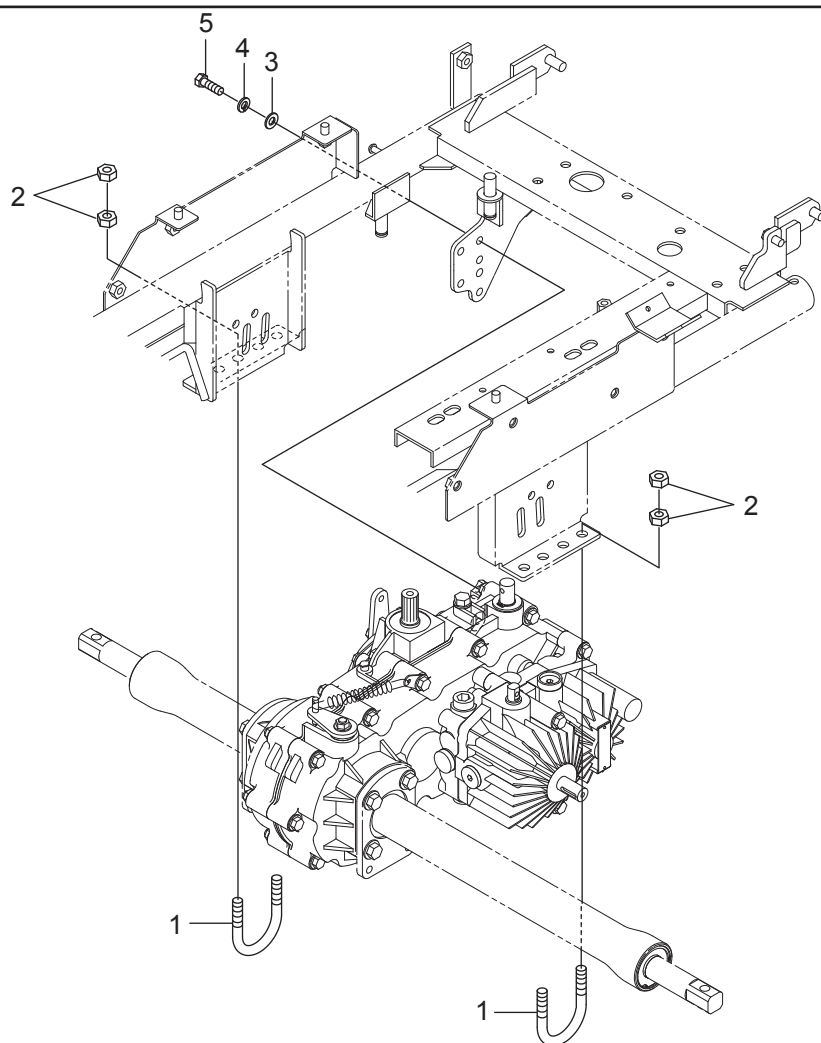
1. ギヤボックス関係(その7)



符号	部品コード	部品名称	個数	備考	小売単価
1	0677-130-220-0 :28	カムローアームCOMP	1		
2	0611-440-011-0	DUブッシュ(12X14X20)	1		
3	V411-260-012-0	ミカキサガネ	12		
4	V704-140-012-0	Cガ外メ(ジク)	12		
5	V600-150-620-0	R.B.B	6200DDU		
6	3768-361-029-0	ロータギヤトメサガネ			2
7	V704-140-010-0	Cガ外メ(ジク)	10		1
8	8935-005-031-0	カハ-SP			1

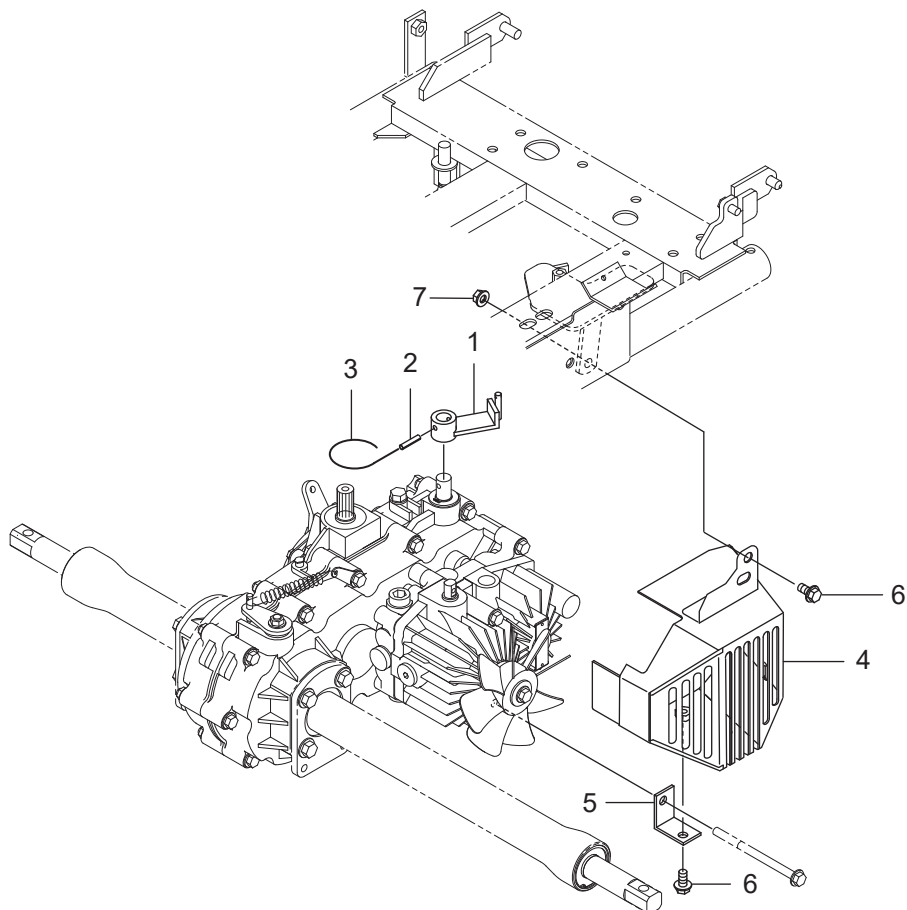
>符号1の注文時は、符号2が必要。

1. ギャーボックス関係(その8)



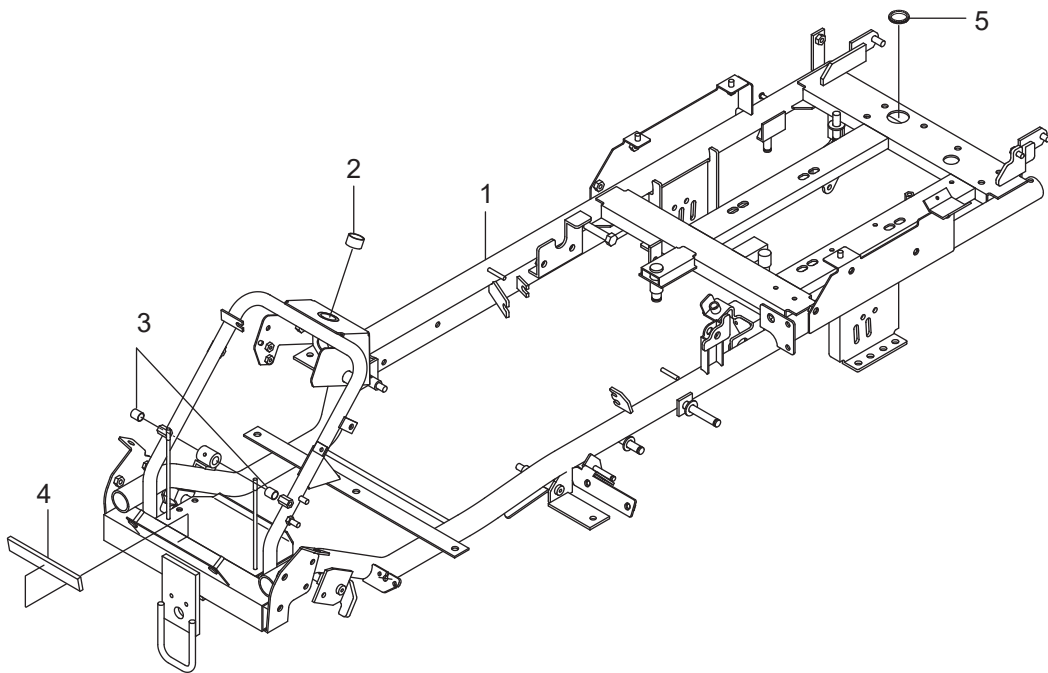
符号	部品コード	部品名称	個数	備考	小売単価
1	0471-116-011-0	Uボルト(56)	2		
2	V300-260-010-0	ナツ	8	M10	
3	V411-260-008-0	ミガキサカネ	2	8	
4	V401-160-008-0	S.W	2	8	
5	0450-110-011-0	ロツクボルトM8X25	2		

1. ギャーボックス関係(その9)



符号	部品コード	部品名称	個数	備考	小売単価
1	0677-140-200-0 : 28	チェンジアーム(957)COMP	1		
2	V580-140-502-5	スプリングピン(W)	1	5X25	
3	3536-111-008-0	ヌケトメハリガネ	1		
4	0677-141-200-0 : 28	ファンカバー(HST)COMP	1		
5	0674-141-011-0 : 28	ファンカバーステー(25)	1		
6	0339-181-391-0	フランジボルトM8X16-6.8	2		
7	V362-260-008-0	コガタサラハネツキナツ	1	1シユ M8	

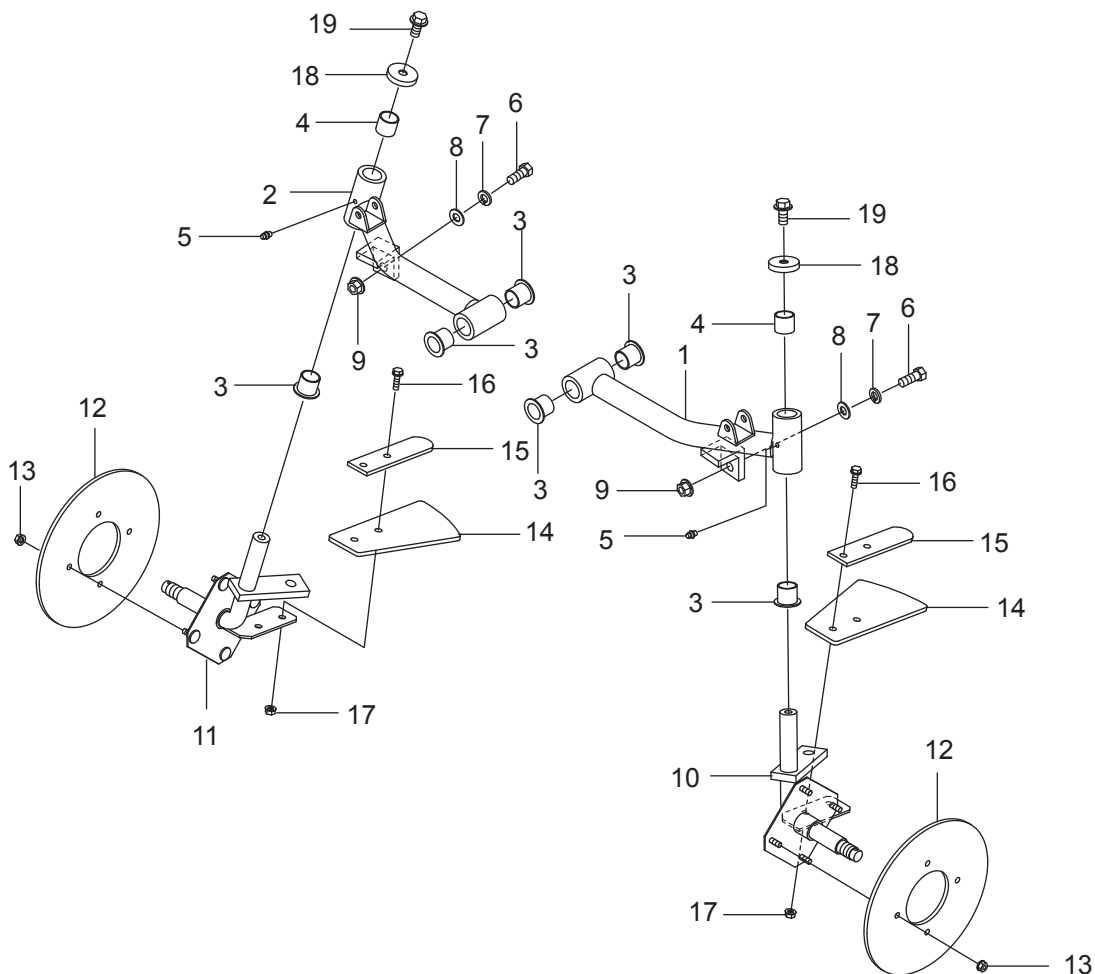
2. フレーム関係



符号	部品コード	部品名称	個数	備考	小売単価
1	0677-212-200-0 :28	フレーム(ロック)COMP	1		
2	0670-750-259-0	DUブッシュ(22X25X15)	1		
3	0357-402-011-0	ブッシュ12X14X12	2		
4	0733-530-243-0	スポンジ(05X20X160)	1		
5	0677-210-011-1	ジサイブッシュ(032X105)	1		

＞符号1の注文時は、符号2～5が必要。

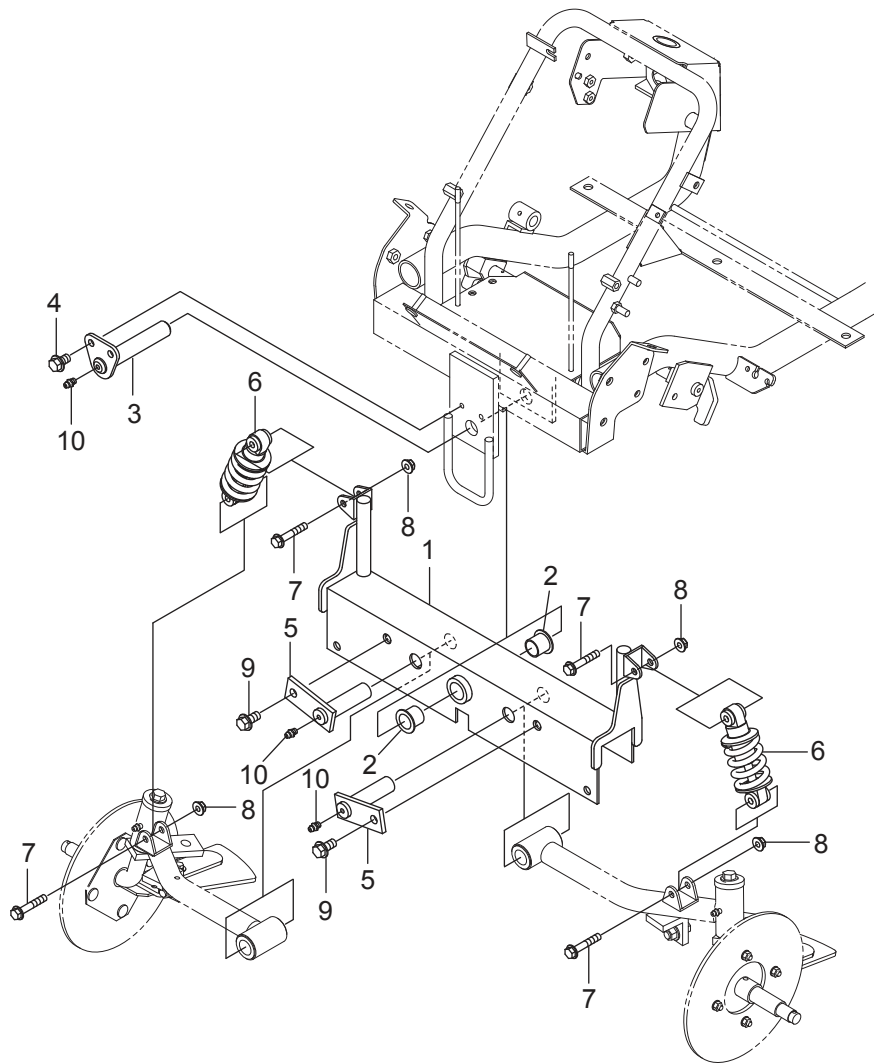
3. 走行装置関係(その1)



符号	部品コード	部品名称	個数	備考	小売単価
1	0678-310-200-0 : 28	アーム(フロントホイール98/L)COMP	1		
2	0678-310-210-0 : 28	アーム(フロントホイール98/R)COMP	1		
3	0450-301-011-0	フランジブッシュ20	6		
4	0677-310-013-0	ブッシュ(DBS2020)	2		
5	V767-400-000-0	グリスニツプル	2	A-M6F	
6	V201-261-002-5	コガタホルト	2	M10X25	
7	V401-160-010-0	S.W	2	10	
8	8935-001-062-0	メタルサガネ	2		
9	V362-260-010-0	コガタサラハネツキナツ	2	1シユ M10	
10	0678-310-300-0 : 28	ナツクルアーム987(L)COMP	1		
11	0678-310-400-0 : 28	ナツクルアーム987(R)COMP	1		
12	0670-310-011-0	フロントタイヤゴム	2		
13	V361-260-006-0	サラハネツキナツ	8	2シユ M6	
14	0670-310-012-0	スクレパゝゴム	2		
15	0670-310-013-0 : 28	タイヤスクレパゝオサエ	2		
16	V231-360-602-0	フランジホルト	4	7T	
17	V361-260-006-0	サラハネツキナツ	4	2シユ M6	
18	0670-310-015-0 : 28	ホウジンキャップ(10)	2		
19	0339-315-012-0	Fホルト(M10X1.25X20)	2	9T	

>符号1、2の注文時は、符号3、4が必要。

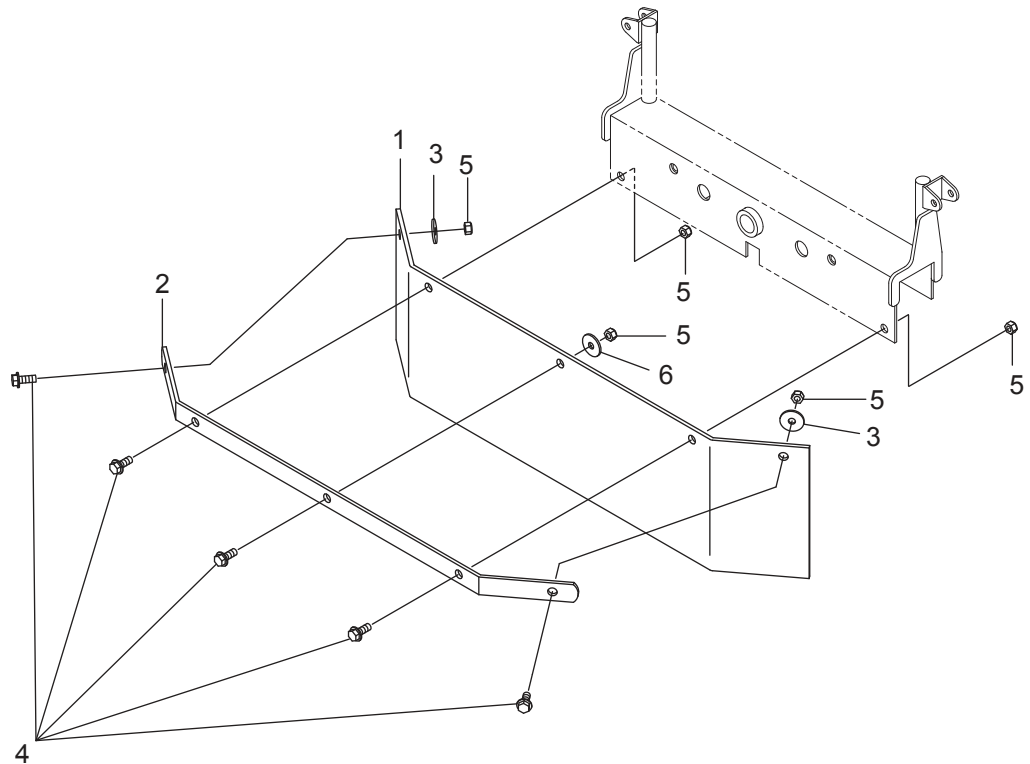
3. 走行装置関係(その2)



符号	部品コード	部品名称	個数	備考	小売単価
1	0677-310-200-0 : 28	フロントアクスルベース(N)COMP	1		
2	0450-301-011-0	フランジブッシュユ20	2		
3	0677-310-260-0 : 28	アクスルベースシテンCOMP	1		
4	0339-181-391-0	フランジホルトM8X16-6.8	2		
5	0677-310-250-0 : 28	ナックルアームシテンピンCOMP	2		
6	0672-310-400-0	ダンパ(110)ASSY	2		
7	V201-360-804-5	コガタホルト	4	M8X45 7T	
8	0677-620-011-0	コガタフランジUナット	4	M8	
9	V231-361-002-0	フランジホルト	2	M10X20 7T	
10	V767-400-000-0	グリスニツプル	3	A-M6F	

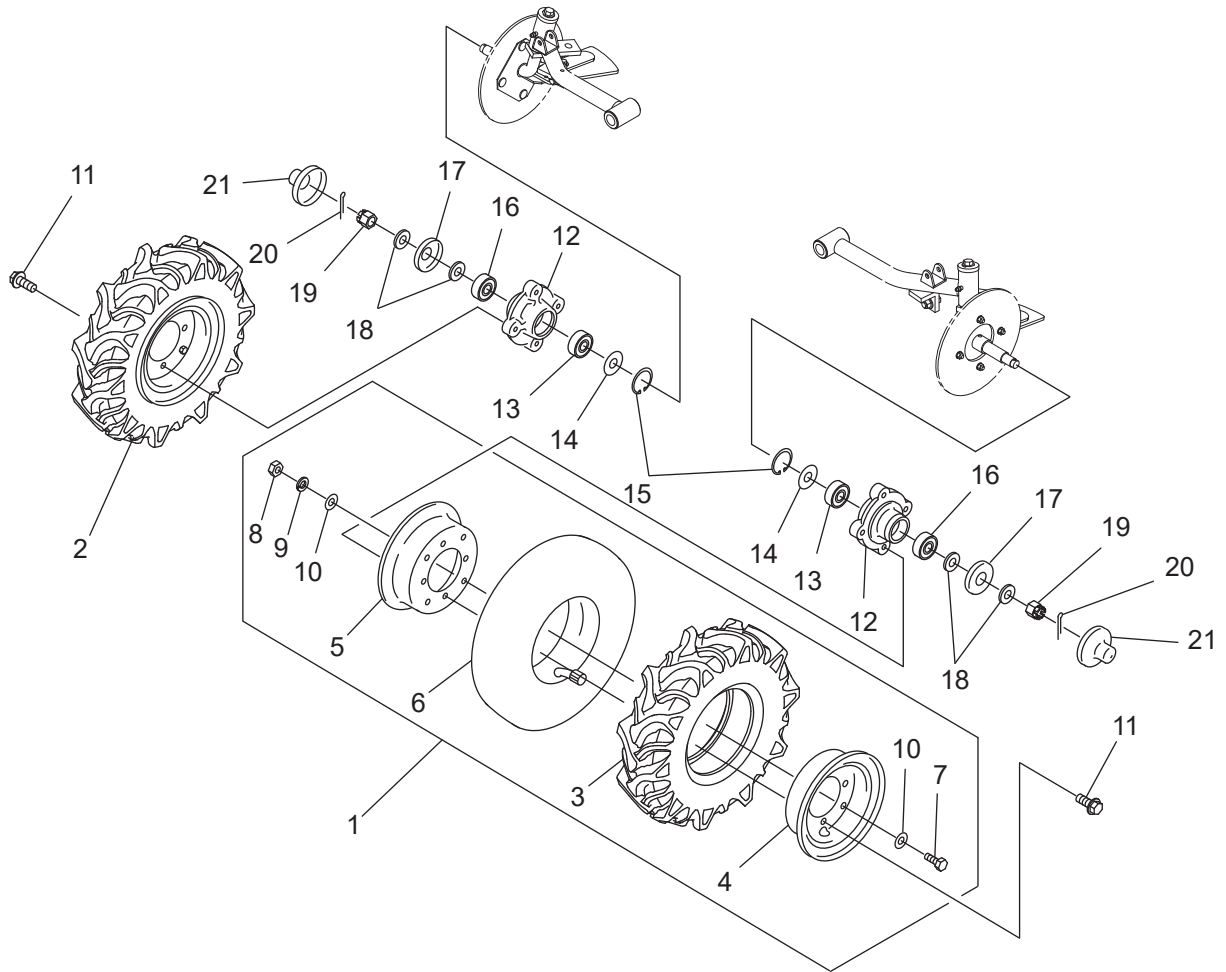
>符号1の注文時は、符号2が必要。

3. 走行装置関係(その3)



符号	部品コード	部品名称	個数	備考	小売単価
1	0677-310-011-0	フロントコム(719)	1		
2	0678-310-011-0 : 28	フロントコムオサエ(987)	1		
3	3731-551-008-0	キヤオサエサガネ	2		
4	V231-360-802-0	フランジホルト	5	M8X20 7T	
5	1122-725-012-0	Uナット(M8)	5		
6	V411-260-008-0	ミガキサガネ	1	8	

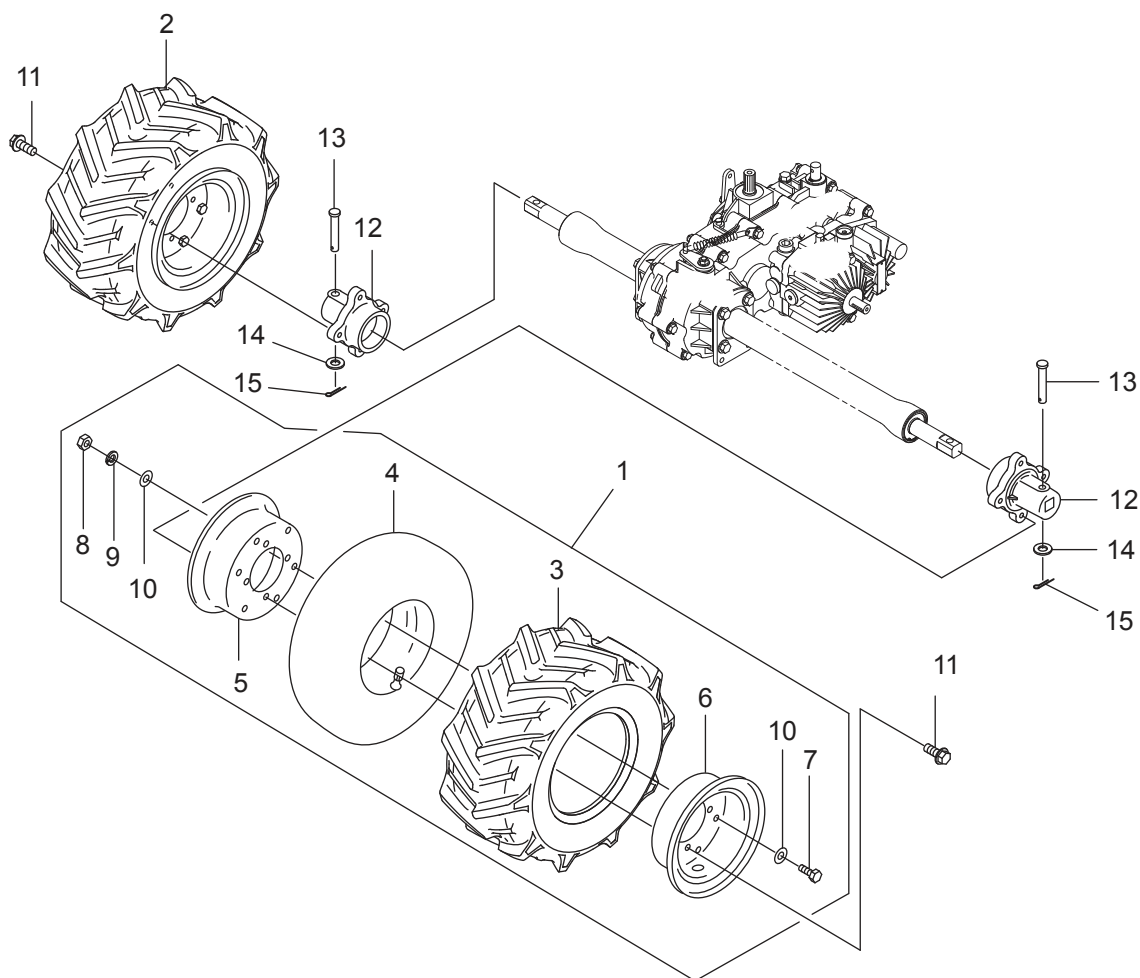
3. 走行装置関係(その4)



符号	部品コード	部品名称	個数	備考	小売単価
1	0675-321-200-0	ゼンリンN(L)ASSY	4.00-7-4PR	1	
2	0675-321-210-0	ゼンリンN(R)ASSY	4.00-7-4PR	1	
3	0675-321-201-0	タイヤN(4.00-7-4PR)		2	
4	0675-321-231-0	ホイールN(7X3.00/DT)アナツキ		2	
5	0675-321-232-0	ホイールN(7X3.00/DT)アナナシ		2	
6	0675-321-202-0	チューブN(4.00-7)		2	
7	V200-360-801-6	ボルト	M8X16	8	7T
8	V301-260-008-0	ナット	M8	8	
9	V401-160-008-0	S.W	8	8	
10	0675-321-011-0	サガネ(9X17X0.6)		16	
11	0675-320-011-0	フランジボルト(M10X25)	M10X25	8	7T
12	0440-032-012-0 :28	ゼンリンホイールホス		2	
13	V600-150-630-4	R.B.B	6304DDU	2	
14	0670-330-011-0	ハウジンサガネ(26X52)		2	
15	V705-140-052-0	Cガ外メワ(アナ)	52	2	
16	V600-150-620-4	R.B.B	6204DDU	2	
17	0330-203-003-0 :28	ハウジンカラー		2	
18	V411-260-016-0	ミガキサガネ	16	4	
19	V327-261-216-0	ミツキナツト(コウ)ホソメ	2シユM16X1.5	2	
20	V500-164-003-0	ワリピン	4X30	2	
21	0437-348-013-1	ホイールキャツプ		2	

>符号1は、符号3~10を含む。
 >符号2は、符号3~10を含む。

3. 走行装置関係(その5)

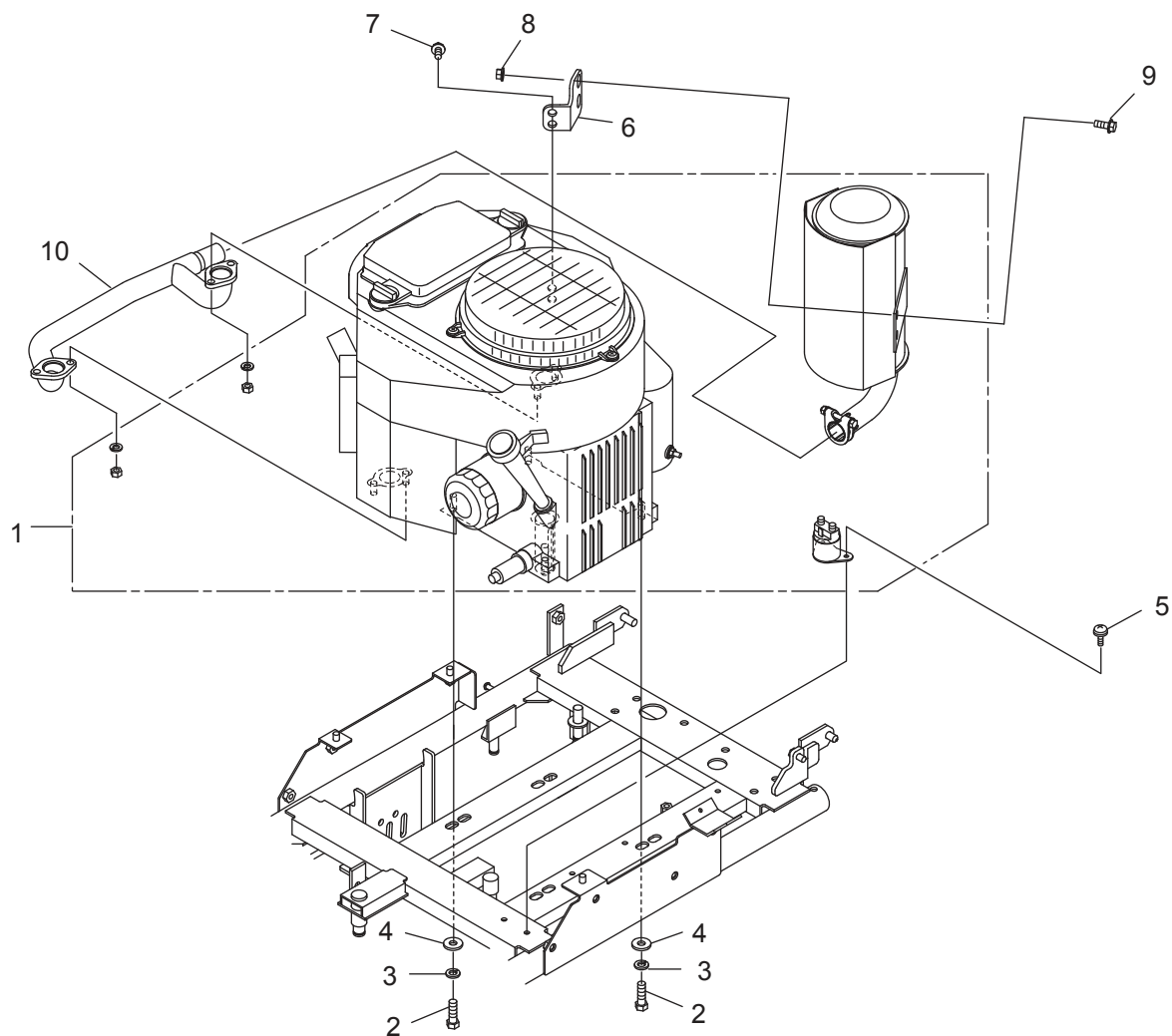


符号	部品コード	部品名称		個数	備考	小売単価
1	0675-341-200-0	コウリン(L)ASSY	17X8.00-8-4PR	1		
2	0675-341-210-0	コウリン(R)ASSY	17X8.00-8-4PR	1		
3	0675-341-201-0	タイヤN(17X8.00-8)		2		
4	0675-341-202-0	チューブN(17X8.00-8)		2		
5	0675-341-231-0	ホイールN(8X7.00)アナナシ		2		
6	0675-341-232-0	ホイールN(8X7.00)アナツキ		2		
7	V200-360-801-6	ボルト	M8X16	12	7T	
8	V301-260-008-0	ナット	M8	12		
9	V401-160-008-0	S.W	8	12		
10	0675-321-011-0	サガネ(9X17X0.6)		24		
11	0675-320-011-0	フランジボルト(M10X25)	M10X25	8	7T	
12	0674-350-011-0 :28	メタル(リヤホイール)		2		
13	0337-120-012-1	ピン(10X69)		2		
14	V411-260-010-0	ミカキサガネ	10	2		
15	V500-163-002-0	ワリピン	3X20	2		

>符号1は、符号3~10を含む。

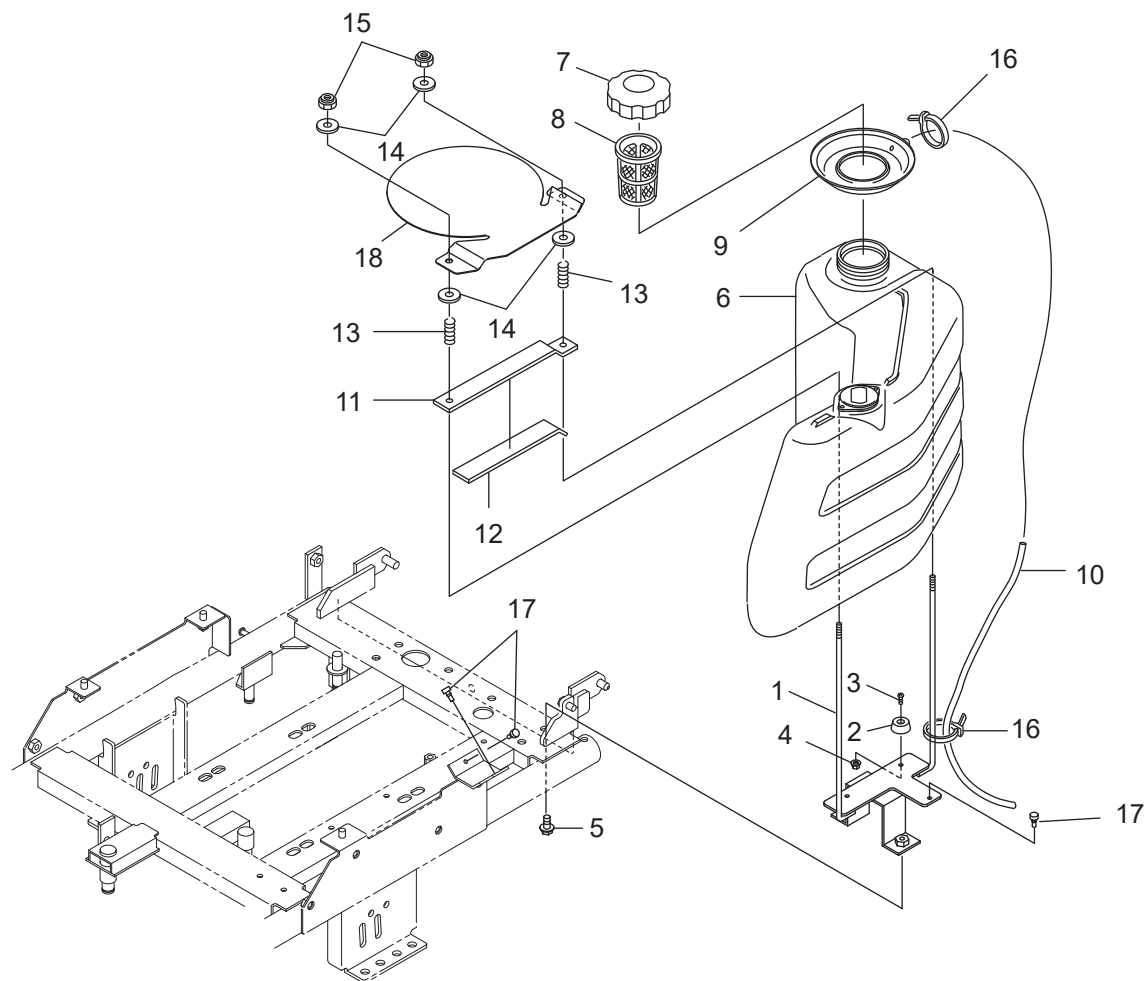
>符号2は、符号3~10を含む。

4. エンジン関係(その1)エンジン



符号	部品コード	部品名称	個数	備考	小売単価
1	0674-411-200-0	エンジンFS600VASSY	1		
2	0671-411-012-0	ボルト(3/8-16UNC)32	4		
3	V401-160-010-0	S.W	10		
4	8935-058-026-0	SPウケサガネ	4		
5	V120-354-001-2	プラスナベコネジ(SP)	M4X12	2	
6	0678-412-011-0 : 28	マフラスター(ウエ/985)	1		
7	0339-181-391-0	フランジボルトM8X16-6.8	2		
8	V362-260-008-0	コガタサラハネツキナツ	1シユ M8	2	
9	V231-360-802-0	フランジボルト	M8X20	2	7T
10	0677-410-200-0	ハイキパイプ(20N)COMP	1		

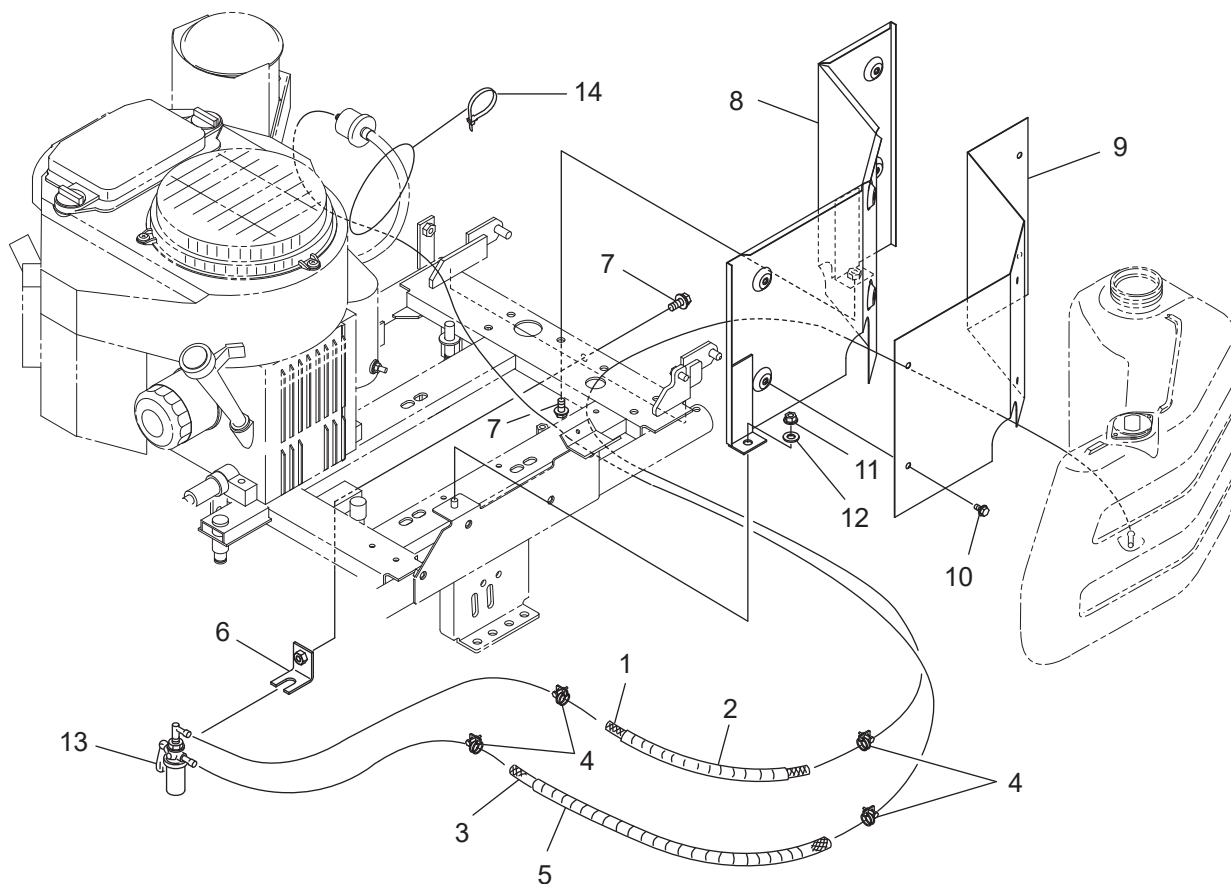
4. エンジン関係(その2)ネリヨウタンク1



符号	部品コード	部品名称	個数	備考	小売単価
1	0677-420-200-0 :28	FUELタンクウケCOMP	1		
2	0677-420-013-0	ゴムアシ(24)	2		
3	V111-164-001-2	プラスナベコネジ	2	M4X12	
4	V360-260-004-0	サラバネツキナツト	2	1シユ M4	
5	0339-181-391-0	フランジホルトM8X16-6.8	2		
6	0670-422-200-0	ネリヨウタンク(12)ASSY	1		
7	1729-111-280-2	キャップ(タンク/ノリーク)ASSY	1		
8	0670-422-011-0	フィルター(キャップ)	1		
9	1729-111-005-0	カップ(フューエル)	1		
10	0670-422-021-0	ハイユホース	1		
11	0670-422-022-0 :28	ネリヨウタンクオサエ	1		
12	0453-420-018-0	ゴムスパーサ(150)	1		
13	0329-620-048-0	スプリング(HC018)	2		
14	3789-151-006-0	ホジヨリンフ	4		
15	0612-732-012-0	Uナツト(M6)	2		
16	1115-422-012-0	リピートタイ(100)	2		
17	2100-410-007-2	ナエオクリアームストップ	3		
18	0671-420-015-0	ネリヨウタンクカバー	1		

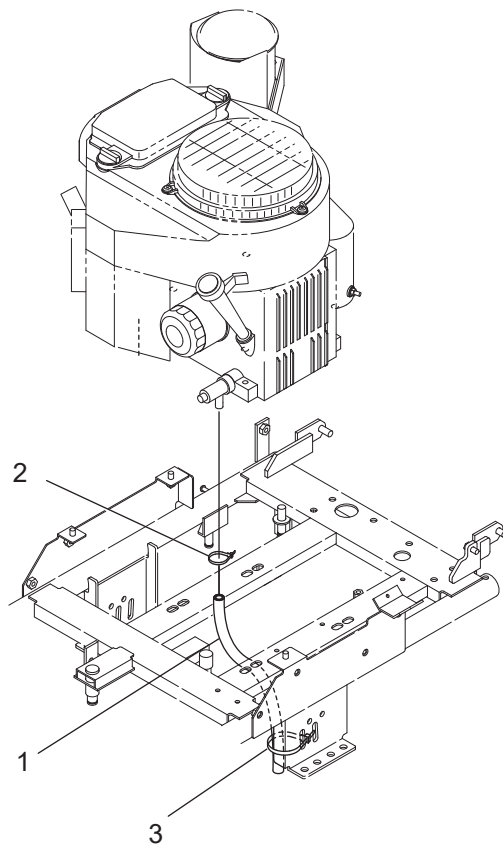
>符号11の注文時は、符号12が必要。

4. エンジン関係(その3)ネリヨウタンク2



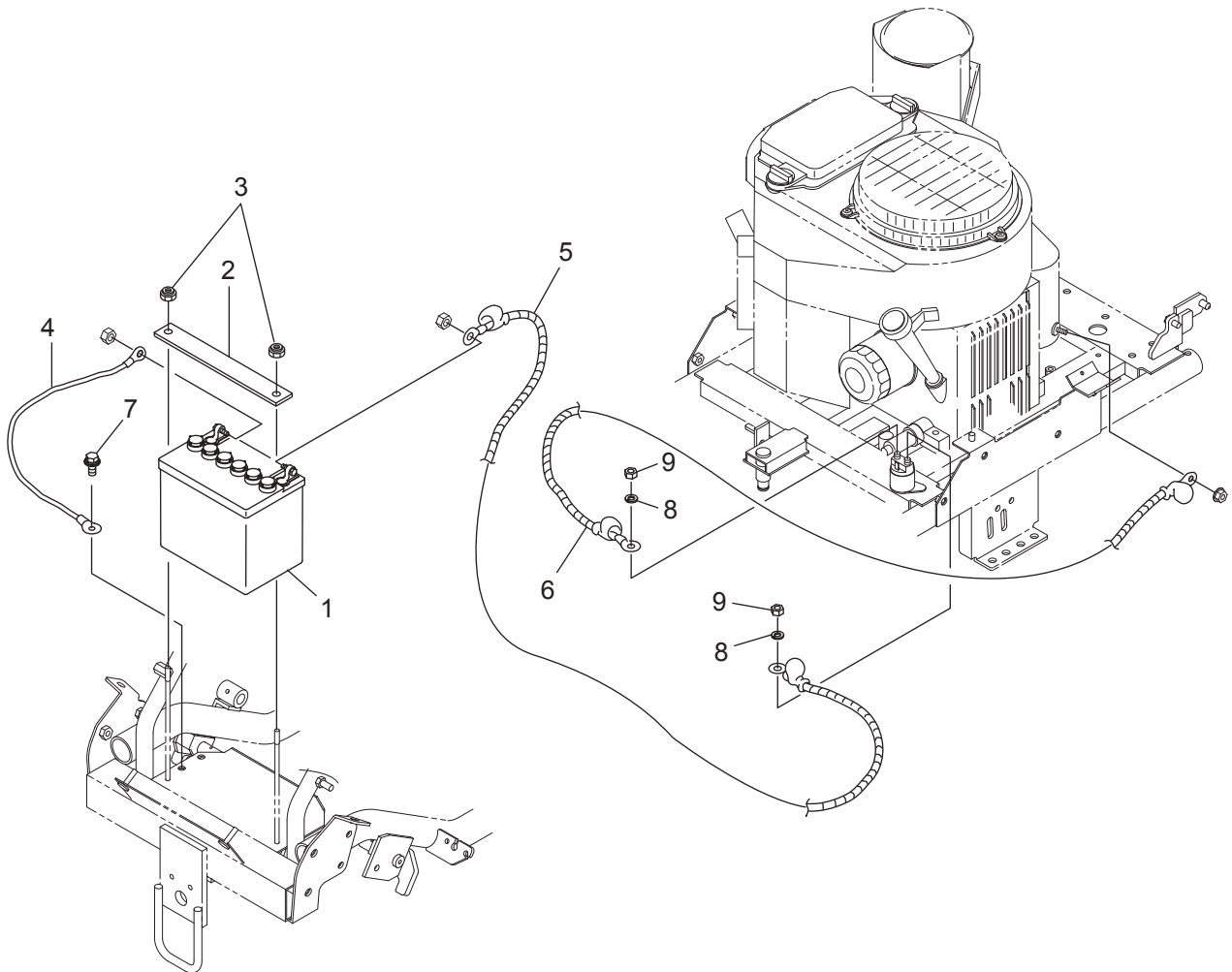
符号	部品コード	部品名称	個数	備考	小売単価
1	0677-420-012-0	ネリヨウホース(230)	1		
2	0677-420-014-0	ホゴチューブ(14X180)	1		
3	0324-442-015-0	ネリヨウホース(6X630)	1		
4	3615-311-003-0	ホースバンドASSY(D=12)	4		
5	0674-956-013-0	ホゴチューブ(15X580)	1		
6	0677-420-300-0 :28	ストレナーステーCOMP	2		
7	0339-181-391-0	フランジボルトM8X16-6.8	1		
8	0677-420-250-1 :28	シャヘイバンCOMP	1		
9	0677-420-011-1	シャヘイバン(ウチ)	1		
10	V230-360-601-2	フランジボルト	6	M6X12 7T	
11	V362-260-008-0	コガタサラハネツキナツ	1	1ｼｬ M8	
12	V411-260-008-0	ミガキサガネ	1	8	
13	0672-410-230-0	ネリヨウコックASSY	1	エンジン同梱部品	
14	3536-142-006-1	ワイヤトメカナグ	1		

4. エンジン関係(その4)エンジンガイソウ



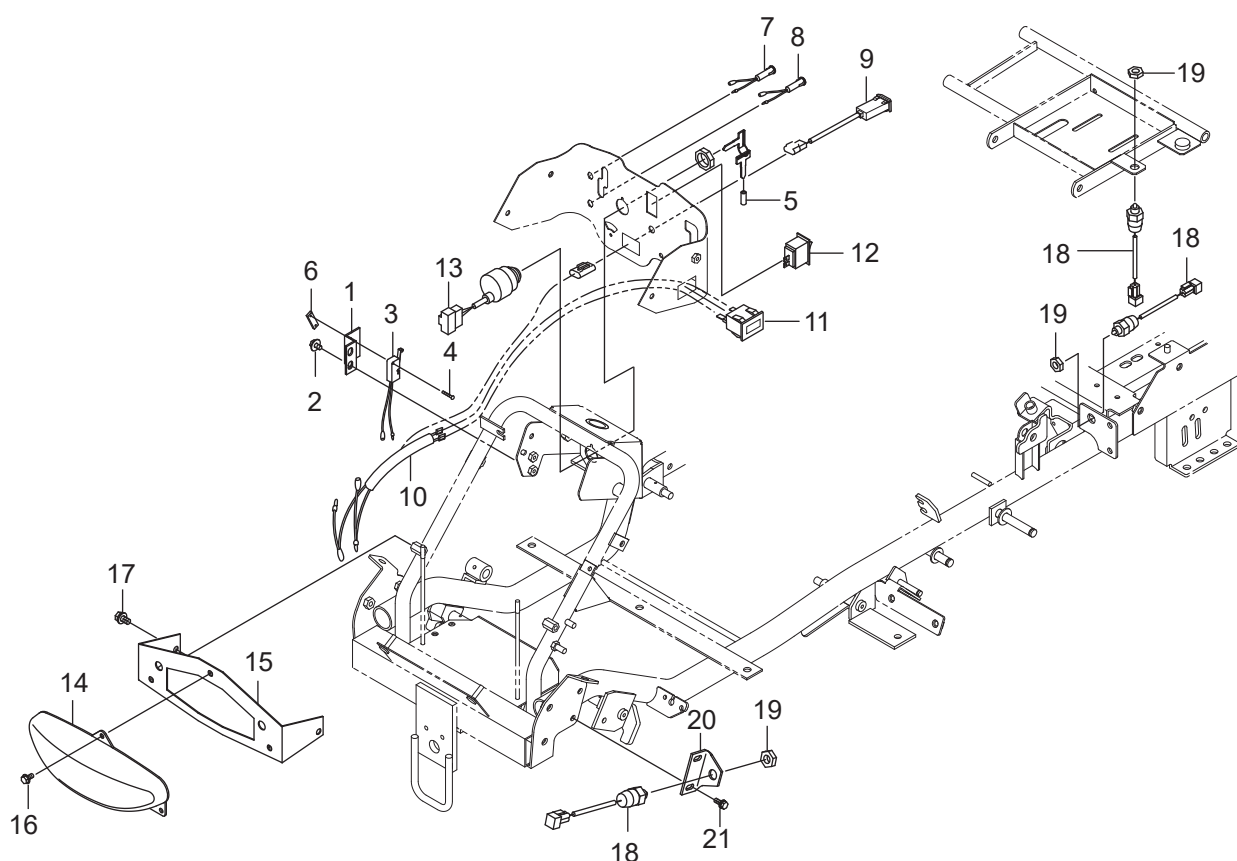
符号	部品コード	部品名称	個数	備考	小売単価
1	0671-432-011-0	ジョイントホース(270)	1		
2	0771-620-019-0	リブ(90)	1		
3	3536-142-006-1	ワイヤトメナゲ	2		

4. エンジン関係(その5)デンソウ1



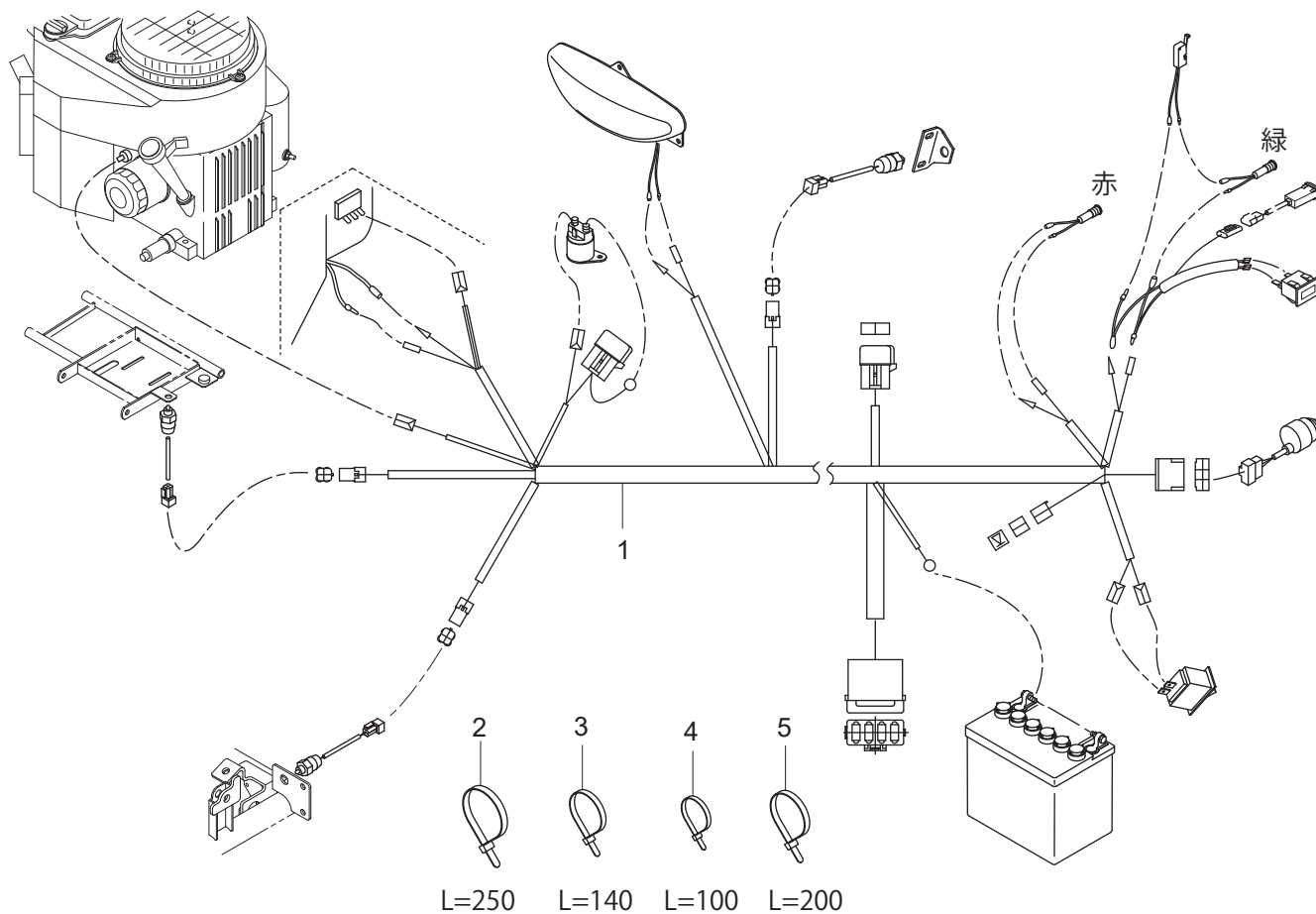
符号	部品コード	部品名称	個数	備考	小売単価
1	0453-455-011-2	バッテリー34A(G)	34A19R	1	
2	0670-440-011-0 : 28	バッテリーオサエ		1	
3	0612-732-012-0	Uナット(M6)		2	
4	0670-440-012-0	アースリードセン(260)		1	
5	0670-440-013-0	プラスリードセン(1450)		1	
6	0674-441-011-0	プラスリードセン(470)		1	
7	V210-360-601-6	ボルト(SP)	M6X16	1	
8	V401-160-006-0	S.W	6	2	
9	V300-260-006-0	ナット	M6	2	

4. エンジン関係(その6)デソウ2



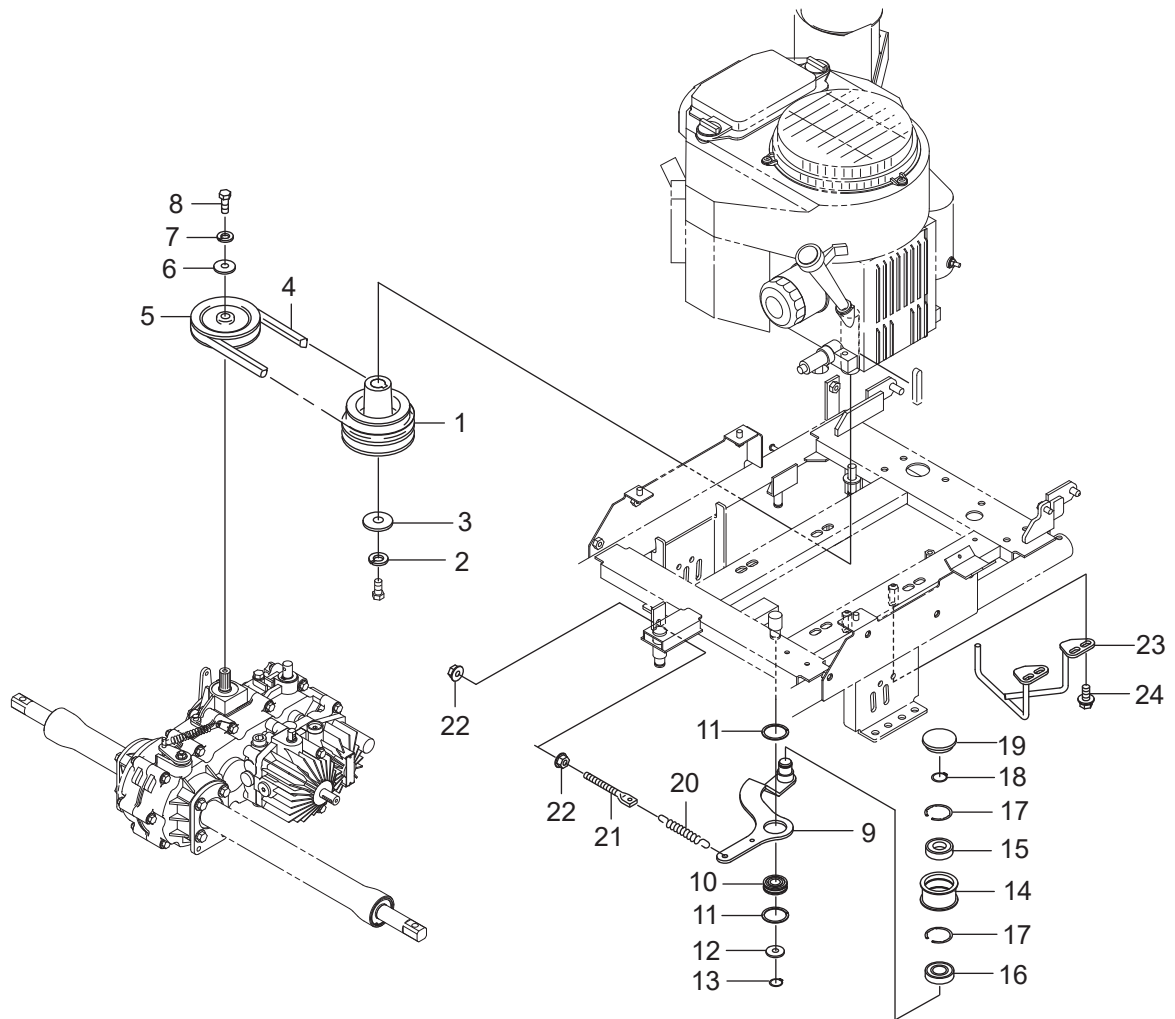
符号	部品コード	部品名称	個数	備考	小売単価
1	0671-441-011-0 :28	ECOスイッチステー	1		
2	3913-523-012-0	セムスホルトM6X12(ロカク)	2		
3	0354-422-230-0	リミットスイッチCOMP	1		
4	V120-353-002-0	プラスナベコネジ(SP)	2		
5	4175-936-025-0	レバキヤツフ	1		
6	3642-496-007-1	スイッチメタ	1		
7	0677-440-400-0	パイロットランプ(G)	1		
8	0677-440-500-0	パイロットランプ(R)	1		
9	0677-442-210-0	USBチャージャー	1		
10	0677-442-310-0	チュウケイコート(USB)	1		
11	0677-950-011-0	アワーメータ	1		
12	0677-440-210-0	ライトスイッチASSY	1		
13	0672-410-210-0	キースイッチ(K)ASSY	1	エンジン同梱部品	
14	0675-440-300-0	ランプ(LED/270)ASSY	1		
15	0677-440-220-0 :28	ライトステーCOMP	1		
16	V230-360-601-2	フランジホルト	3	7T	
17	V211-360-801-6	コガタホルト(SP)	2		
18	0670-440-017-0	センサー(セーフティー)	3		
19	0670-440-016-0	ヒクナット(M14)	3		
20	0675-440-014-1 :28	ブレーキセンサトリツケ(980F)	1		
21	V210-360-601-6	ホルト(SP)	2		

4. エンジン関係(その7)デソウ3



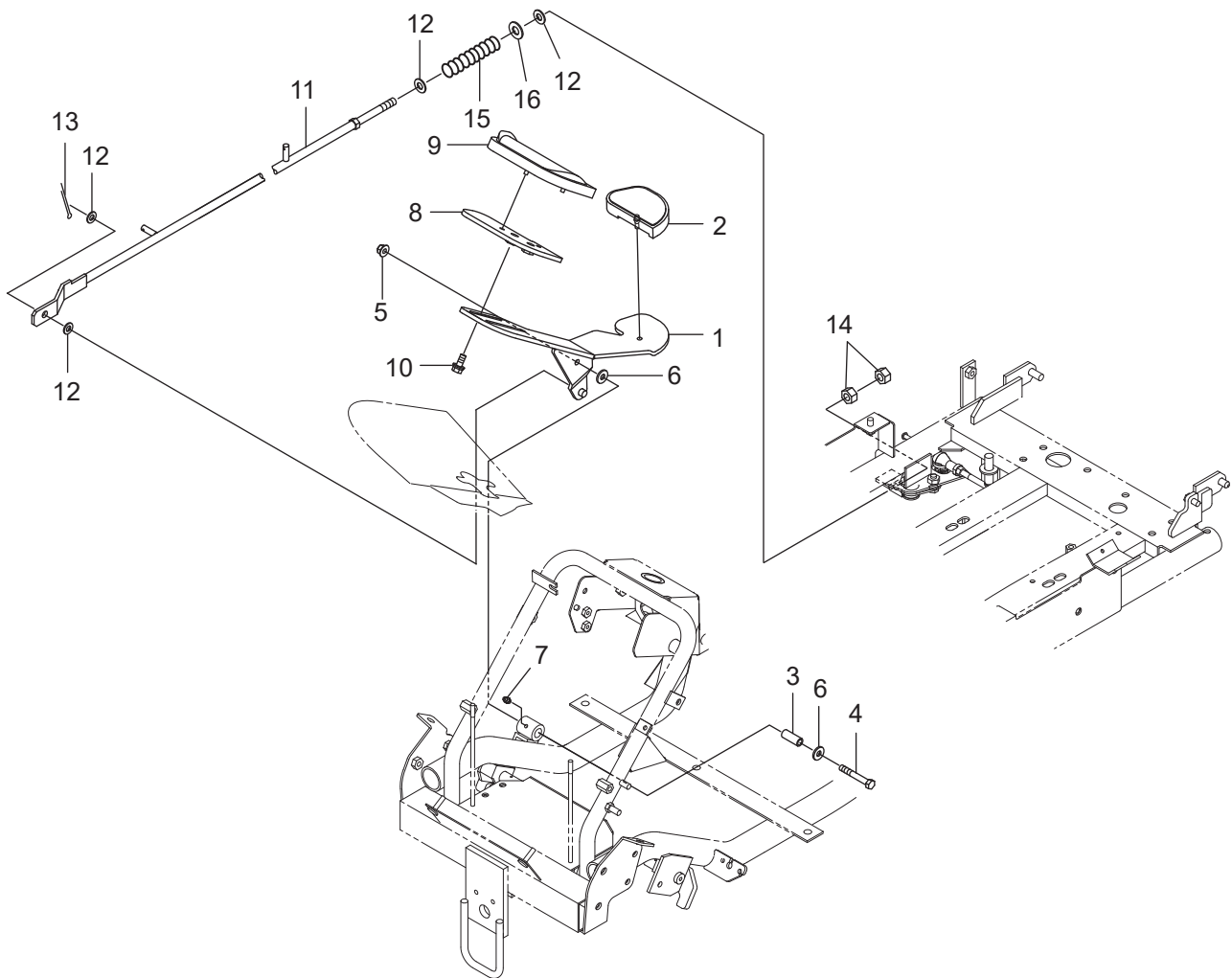
符号	部品コード	部品名称	個数	備考	小売単価
1	0677-440-200-1	メインコード(957)ASSY	1		
2	4210-470-013-0	リピートタイ	8		
3	3536-142-006-1	ワイヤトコナク	14		
4	1115-422-012-0	リピートタイ(100)	2		
5	3918-514-001-0	リピートタイ(200)	3		

4. エンジン関係(その8)デントウ



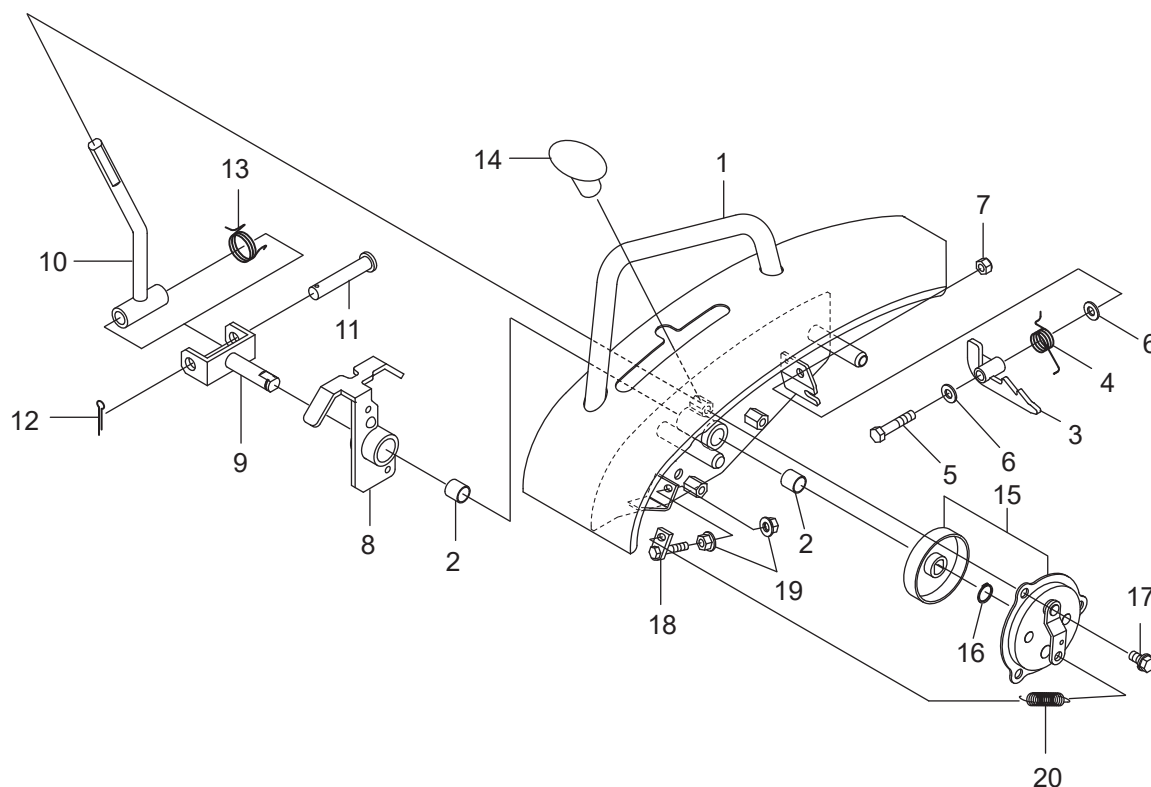
符号	部品コード	部品名称	個数	備考	小売単価
1	0677-510-011-0	エンジンプーリ(MOC)	1		
2	V401-160-012-0	S.W	12		
3	0661-173-013-0	ワッシャ(12X40X03)	1		
4	0670-510-012-0	Vベルト(B-32)W800	1		
5	0674-516-200-0 :28	カウンタプーリ(A)COMP	1		
6	3782-131-014-0	ロータジクリンフ	1		
7	V401-160-008-0	S.W	8		
8	V201-460-802-0	コガタホルト	M8X20	1	9T
9	0677-510-210-0 :28	ソウコウテンションアームCOMP	1		
10	0677-510-012-0	ヘアリング(ホール/ミゾツキ)	1		
11	0677-510-013-0	コロカリジクウケメ	2		
12	V411-260-014-0	ミカキサガネ	14		
13	V704-140-015-0	Cガタメワ(ジク)	15		
14	0670-511-011-2 :28	テンションプーリ(54/ツハ)	1		
15	V600-150-620-4	R.B.B	6204DDU	1	
16	V742-125-470-5	オイルシール	VC25475	1	
17	V705-140-047-0	Cガタメワ(アナ)	47		
18	V704-140-020-0	Cガタメワ(ジク)	20		
19	0550-240-011-0	メクラブタ(47)	1		
20	8935-042-034-0	リヤカバ-カイヘイSP	1		
21	8935-005-026-0	カウンタテンションロツト	1		
22	V362-260-008-0	コガタサラハネツキナツ	1シユ M8	2	
23	0677-510-230-0 :28	ベルトストップCOMP	1		
24	V211-360-801-6	コガタホルト(SP)	M8X16	2	

5. 操作関係(その1)HSTペダル



符号	部品コード	部品名称	個数	備考	小売単価
1	0677-610-200-0 :28	HSTペダル(N)COMP	1		
2	1646-640-055-2	ハット(HST/R)	1		
3	0675-610-013-0	カラー(HSTペダル)	1		
4	V201-460-805-5	コガタホルト	1	9T	
5	0677-620-011-0	コガタフランジUナット	1		
6	8935-056-025-0	リンク(20)	2		
7	V767-400-000-0	グリスニツプル	1	A-M6F	
8	0677-610-220-0 :28	ペダルプレート(マエ)COMP	1		
9	1646-640-054-2	ハット(HST/F)	1		
10	V211-360-802-0	コガタホルト(SP)	2	M8X20	
11	0677-610-300-0 :28	HSTペダルロッド(N)COMP	1		
12	V411-260-010-0	ミガキサガネ	4	10	
13	V500-163-002-0	ワリピン	1	3X20	
14	V304-260-010-0	コガタナット	2	2シユ M10	
15	0340-301-005-0	ゲートロックSP	1		
16	1106-620-011-0	ワッシャ(10X25X4.5)	1		

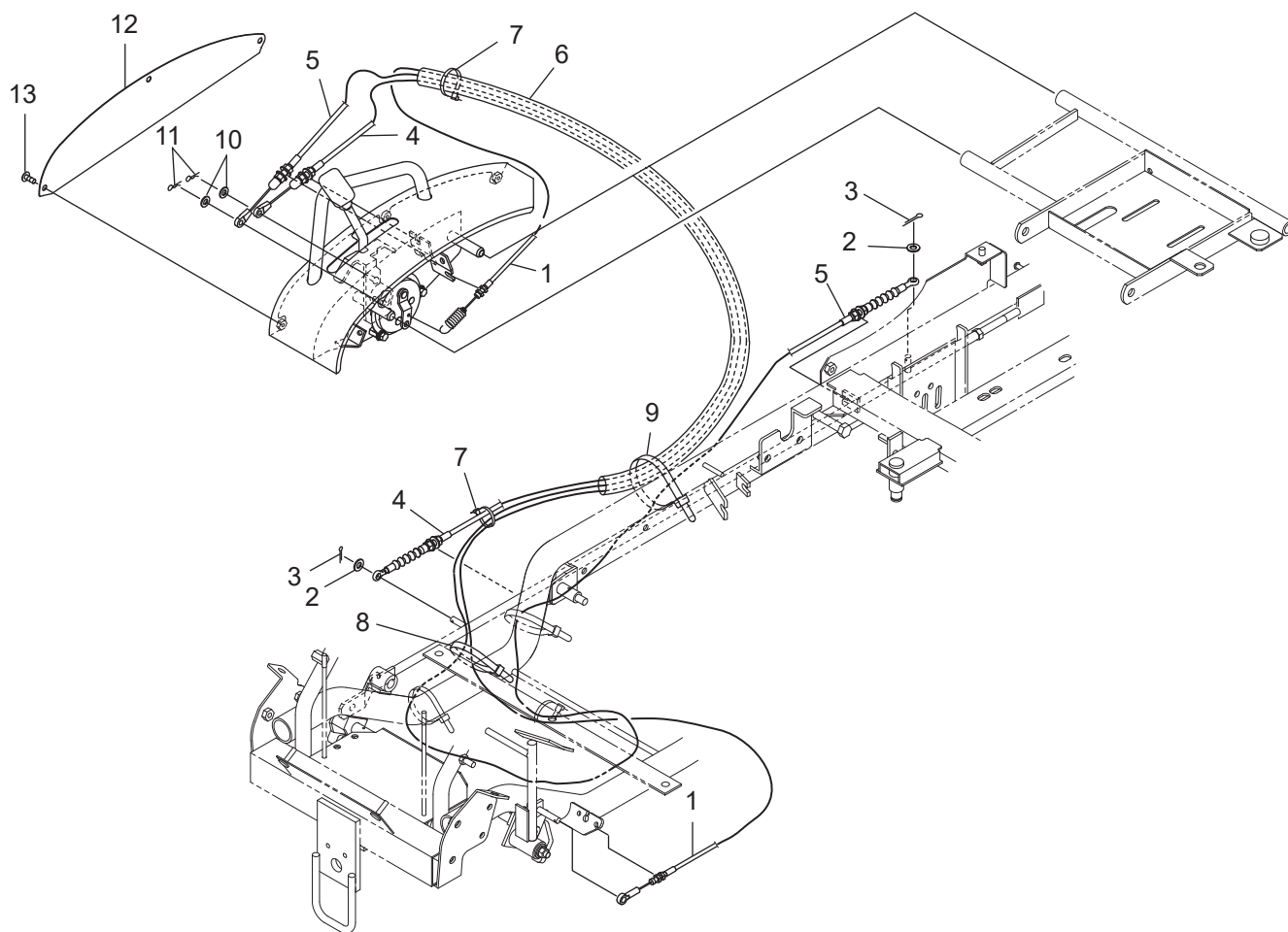
5. 操作関係(その2)HSTレバー



符号	部品コード	部品名称	個数	備考	小売単価
1	0677-612-500-0 :55	HSTレバーベース(95C)COMP	1		
2	0455-621-011-0	ブッシュ(14X16X15)	2		
3	0674-956-220-0	フック(HSTレバー)COMP	1		
4	0674-956-011-0	スプリング(HT018)	1		
5	V201-260-804-0	コガタホルト	1	M8X40	
6	V411-260-008-0	ミカキザガネ	2	8	
7	1122-725-012-0	Uナット(M8)	1		
8	0677-610-530-2 :28	アーム(HST)957COMP	1		
9	0674-956-240-0 :28	シテン(HSTレバー)COMP	1		
10	0674-956-250-0 :28	レバー(HST)COMP	1		
11	0432-502-011-0	クラッチシテンピン	1		
12	V500-163-002-5	ワリピン	1	3X25	
13	0674-956-012-0	スプリング(HT026)	1		
14	0677-612-011-0	グリップ(13X8/Y)	1		
15	0631-730-240-0	ブレーキASSY	1		
16	V704-140-014-0	コガタメワ(ジク)	1	14	
17	V211-260-801-6	コガタホルト(S)	3	M8X16	
18	0674-956-270-0	フック(スプリング)COMP	1		
19	V362-260-008-0	コガタサラハネツキナット	2	1シユ M8	
20	8935-042-034-0	リヤカバーカイヤSP	1		

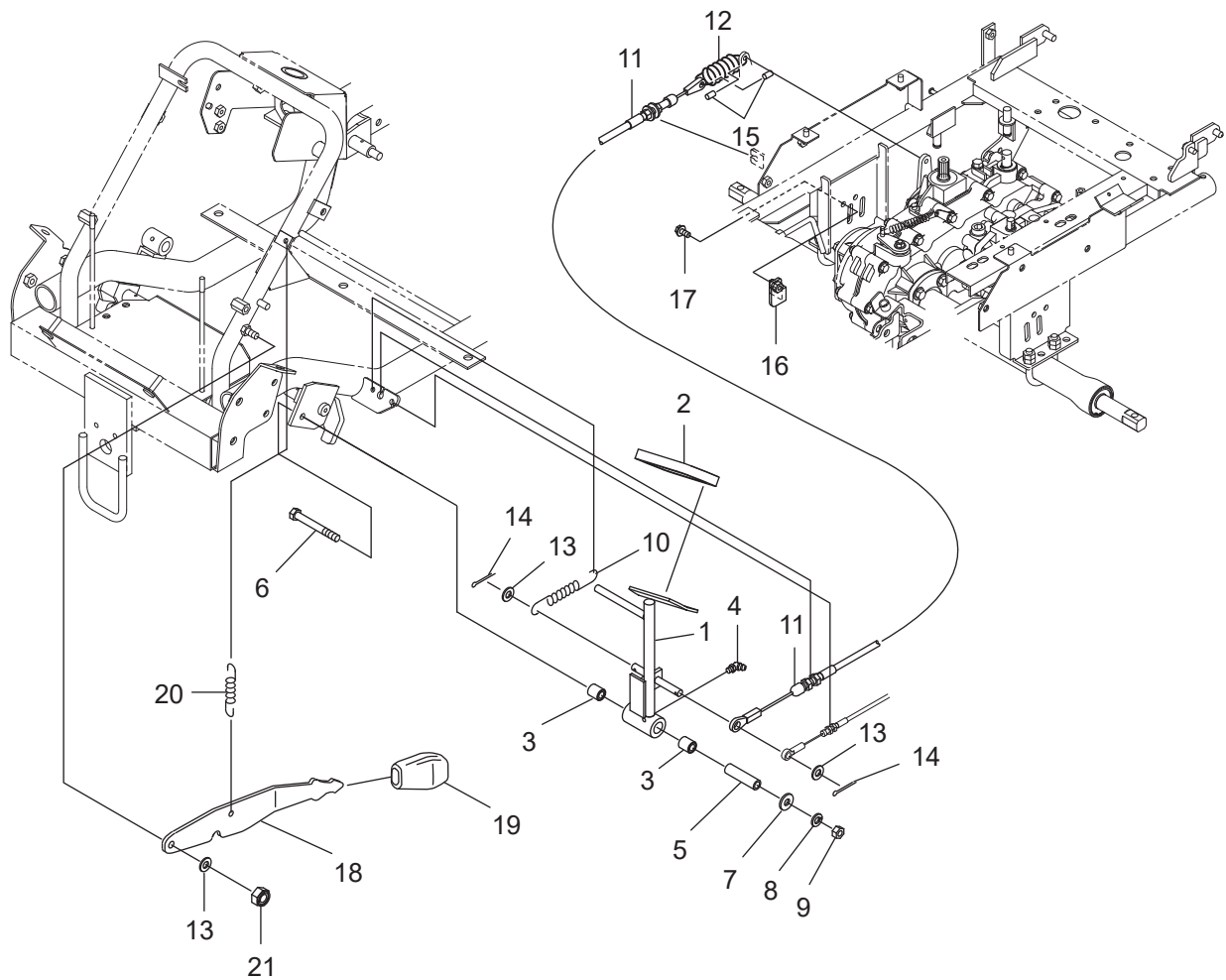
>符号1の注文時は、符号2が必要。

5. 操作関係(その3)HSTケーブル



符号	部品コード	部品名称	個数	備考	小売単価
1	0674-956-280-0	ケーブル(レバー/プレーキ)	1		
2	V411-260-008-0	ミガキサガネ	8		
3	V500-163-001-5	ワリピン	3X15		
4	0674-956-290-0	ケーブル(HST/F/953)	1		
5	0674-956-300-0	ケーブル(HST/R/953)	1		
6	0674-956-013-0	ホコチューブ(15X580)	1		
7	1115-422-012-0	リピートタイ(100)	3		
8	3536-142-006-1	ワイヤトメカナグ	4		
9	4210-470-013-0	リピートタイ	2		
10	V411-260-006-0	ミガキサガネ	6		
11	8935-009-013-0	ワイヤフックヨウヘアピン	2		
12	0677-610-014-0	カバー(HST/サイド)	1	:55	
13	0771-441-013-0	トラスコネジ(M6X14)	3		

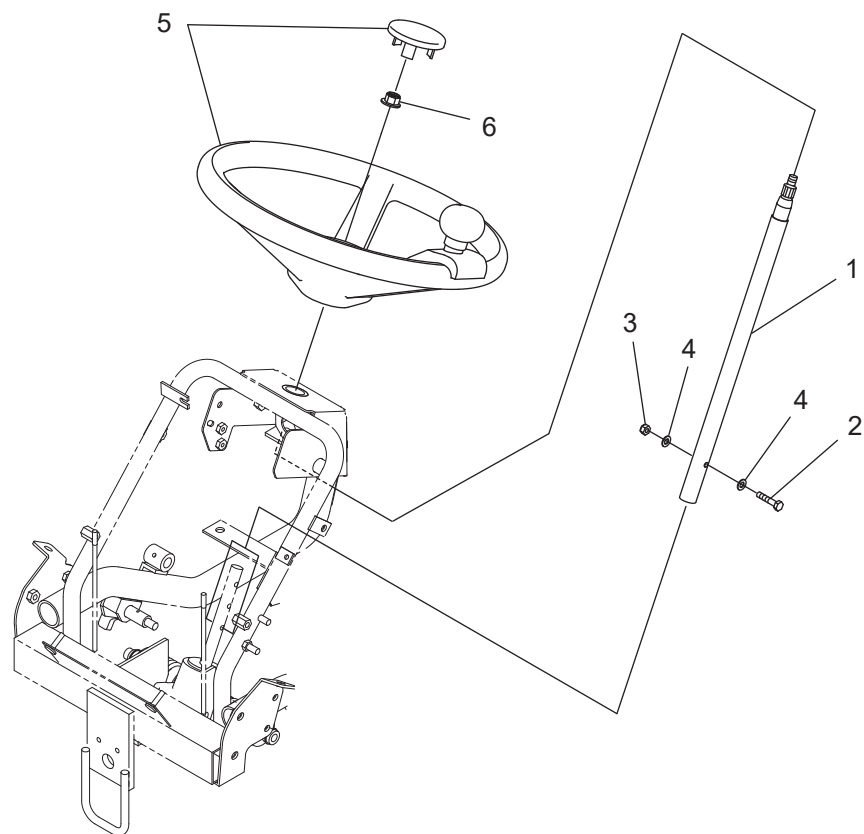
5. 操作関係(その4)ブレーキペダル



符号	部品コード	部品名称	個数	備考	小売単価
1	0677-620-200-0 :28	ブレーキペダルCOMP	1		
2	0451-611-011-1	ペダルゴム	1		
3	3911-342-271-0	ブッシュ(12X14X15)	2		
4	0451-612-024-0	クリスニツプル(B-M6F)	1		
5	0670-870-015-0	カラー(8X12X46)	1		
6	V201-360-806-5	コガタボルト	1	M8X65	7T
7	8935-056-025-0	リング(20)	1		
8	V401-160-008-0	S.W	1	8	
9	V303-260-008-0	コガタナット	1	M8	
10	0343-625-012-1	スプリング(HE085)	1		
11	0672-621-011-0	ケーブル(ブレーキ)F	1		
12	1337-401-006-0	メインラッチスプリング	1		
13	V411-260-008-0	ミガキサガネ	3	8	
14	V500-163-001-5	ワリピン	2	3X15	
15	4210-260-012-0	エンドキャップ4(アカ)	2		
16	0677-620-250-0 :28	ブレーキケーブルステーCOMP	1		
17	0339-181-391-0	フランジボルトM8X16-6.8	1		
18	0670-620-013-0 :28	Pブレーキレバー	1		
19	3659-203-005-0	クリップ(03X17X74)	1		
20	0770-510-013-0	スプリング(HE050)	1		
21	1122-725-012-0	Uナット(M8)	1		

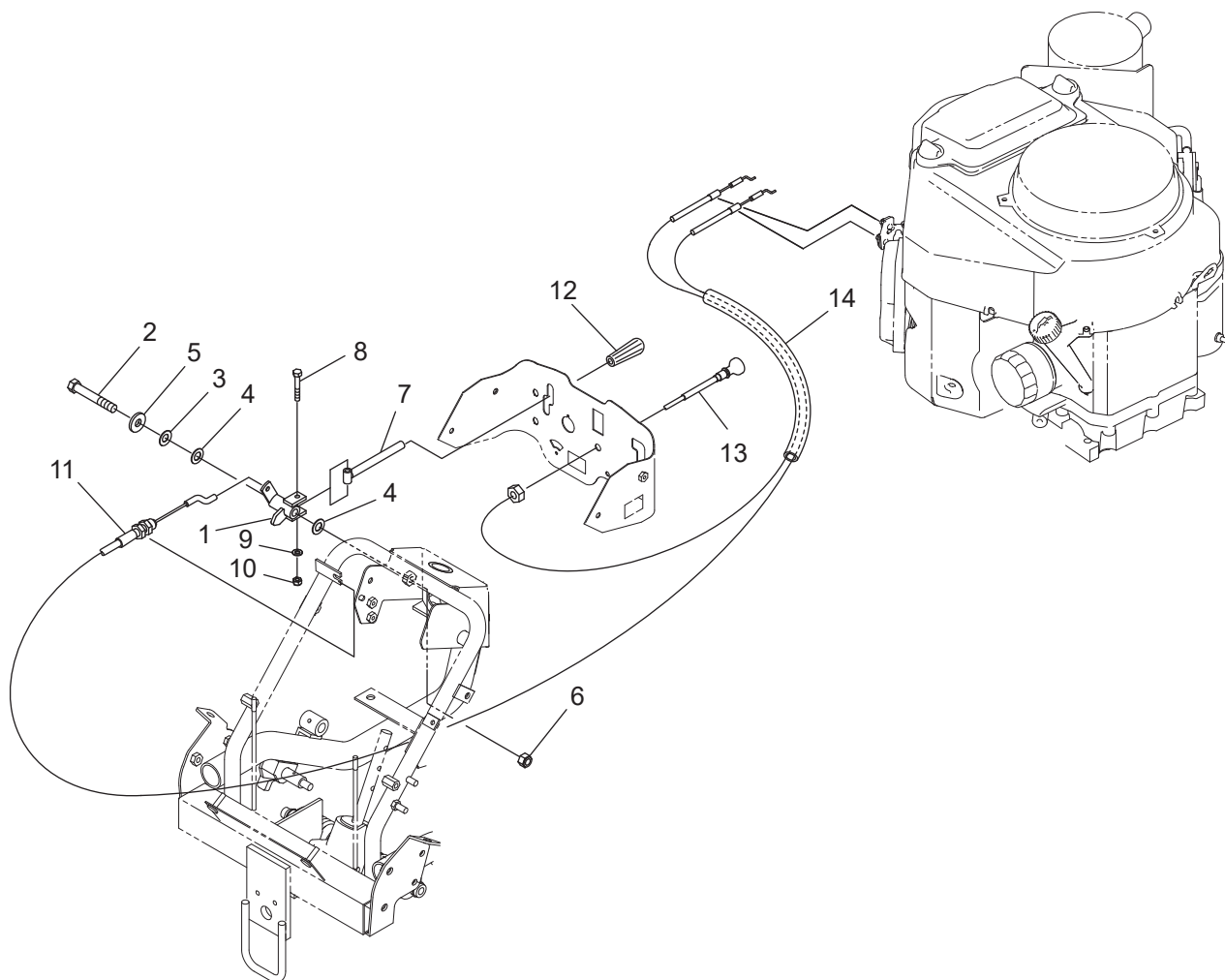
>符号1の注文時は、符号3が必要。

5. 操作関係(その6)ステアリング



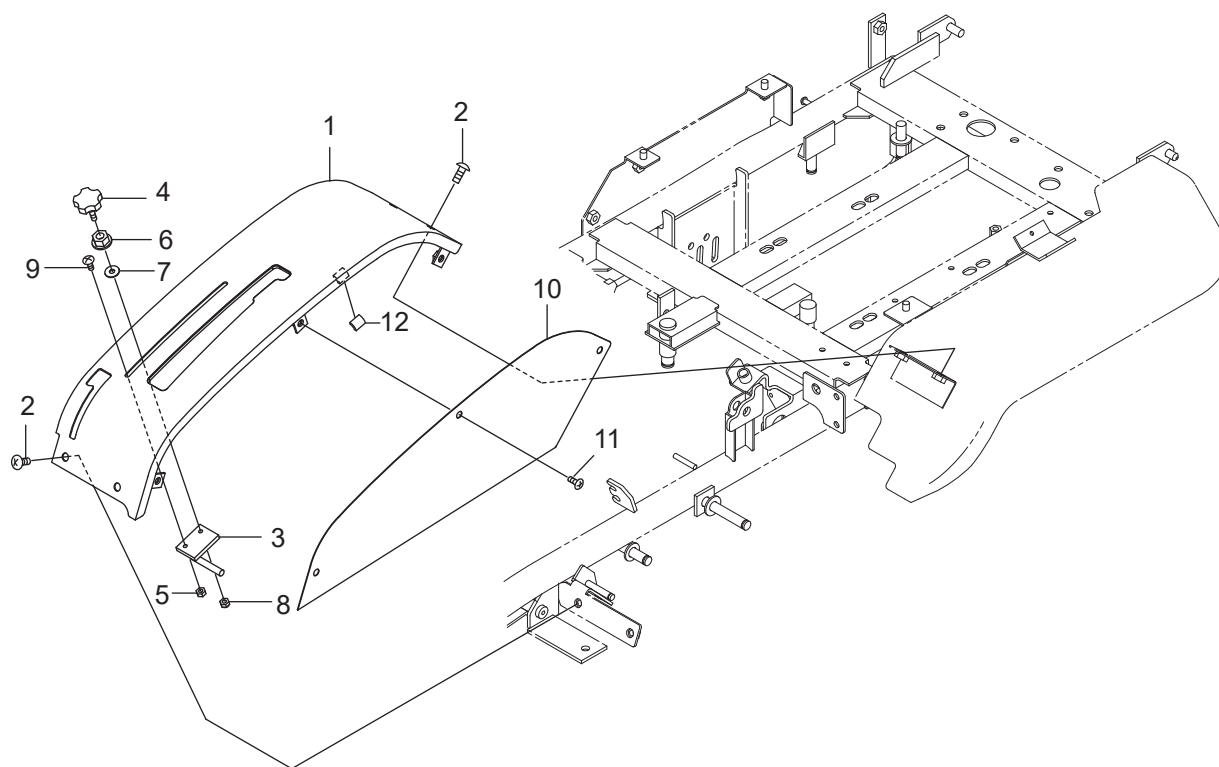
符号	部品コード	部品名称	個数	備考	小売単価
1	0677-630-400-0	STシャフト(N)COMP	1		
2	0670-631-011-0	ホルト(M6X30)	1		
3	0612-732-012-0	Uナット(M6)	1		
4	V411-260-006-0	ミガキサガネ	2	6	
5	0674-630-500-0	ステアリングホイール(U)ASSY	1		
6	0677-630-012-0	コクタフランジUナット	1	M10X1.25	

5. 操作関係(その7)スロットルレバー



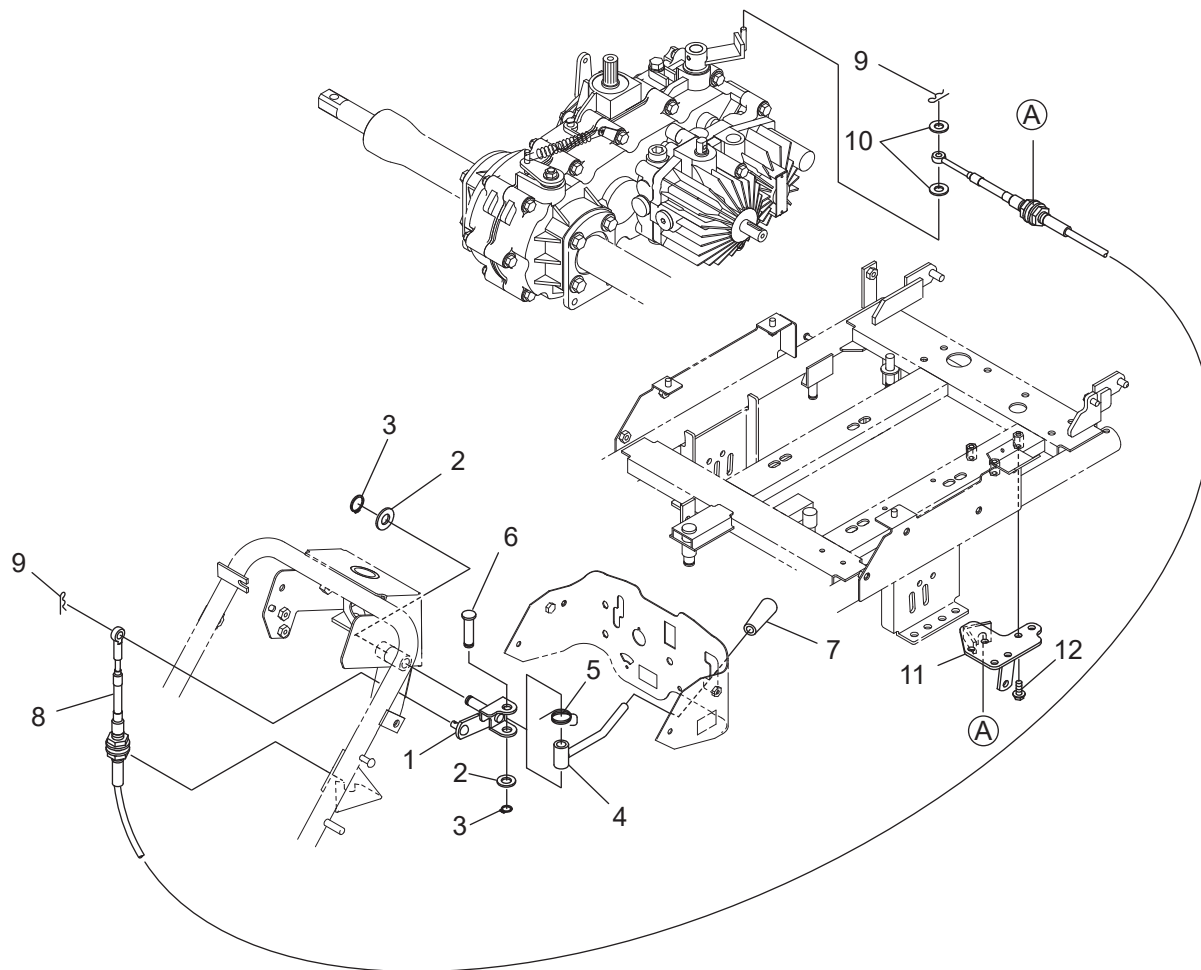
符号	部品コード	部品名称	個数	備考	小売単価
1	0671-640-200-0 : 28	スロットルカムCOMP	1		
2	V201-261-006-5	コガタボルト	M10X65	1	
3	3911-550-015-0	サラハネ(10)	1		
4	4210-320-203-0	スラストワッシャ(1X11X20)	2		
5	8935-058-026-0	SPウケザガネ	1		
6	0412-204-004-0	Uナット(M10)	1		
7	0672-642-210-0	スロットルレバー(110)COMP	1		
8	V200-460-603-5	ボルト	M6X35	1	9T
9	V411-260-006-0	ミガキザガネ	6	1	
10	0612-732-012-0	Uナット(M6)	1		
11	0672-641-011-0	ケーブル(スロットル/24)	1		
12	3640-585-001-0	ニキリ(イエロー)	1		
13	0672-651-011-0	ケーブル(チョーク/24)	1		
14	0671-640-012-0	ホゴチューブ(11X330)	1		

5. 操作関係(その8)ソウサボックス



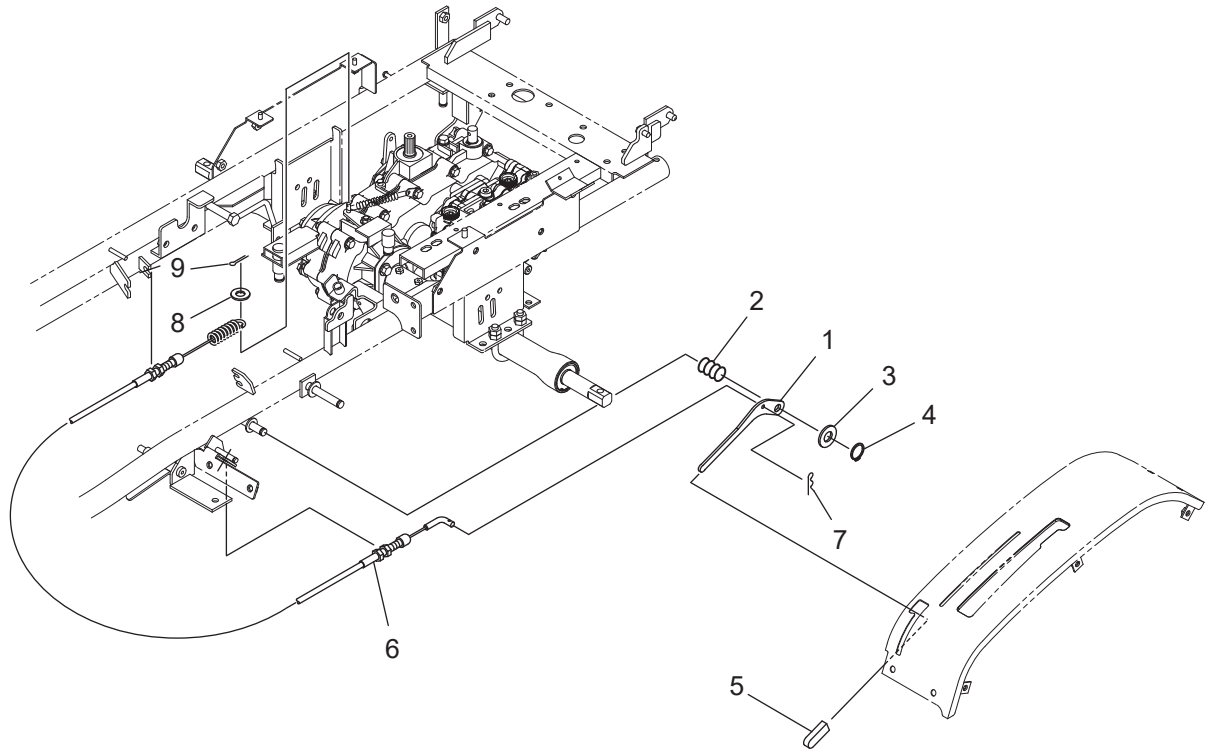
符号	部品コード	部品名称	個数	備考	小売単価
1	0677-660-200-0 : 55	ソウサプレートCOMP	1		
2	0772-530-012-0	トラスコネジ(M8X20)	4		
3	0677-660-210-0	カリタカサキセインピンCOMP	1		
4	0612-232-014-0	ノブホルト(M6X25)	1	M6X25	
5	V301-260-006-0	ナット	1	2シユ M6	
6	V362-260-008-0	コガタサラハネツキナット	1	1シユ M8	
7	1111-650-012-0	ホジヨリンフ(クロ)	1		
8	0612-732-012-0	Uナット(M6)	1		
9	P115-630-013-0	トラスコネジ(M6X16)	1		
10	0677-660-011-1 : 14	ソウササイドカバー	1		
11	0771-441-013-0	トラスコネジ(M6X14)	3		
12	0677-660-012-0	スポンジ(5X25X15)	1		

5. 操作関係(その9)チェンジレバー



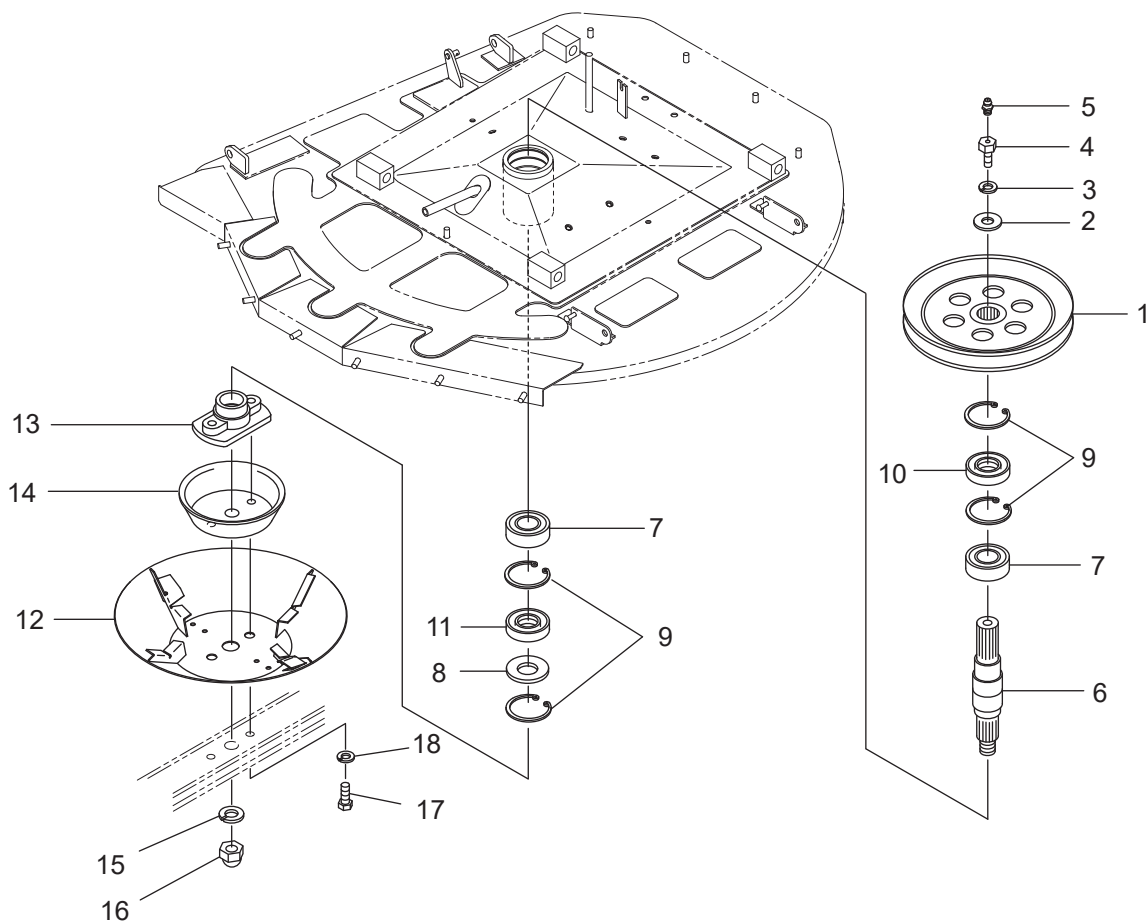
符号	部品コード	部品名称	個数	備考	小売単価
1	0677-671-200-0 :28	チェンジレバーシテンCOMP	1		
2	V411-260-012-0	ミガキサガネ	12	2	
3	V704-140-012-0	Cガ外メワ(ジク)	12	2	
4	0677-671-210-0	チェンジレバー(N)COMP	1		
5	0677-671-011-1	スプリング(HT025)	1		
6	0673-760-011-0	シテンピン(12X49)	1		
7	2150-811-002-0	グリツブ(グリーン)	1		
8	0677-670-011-0	ケーブル(チェンジ)	1		
9	8935-009-013-0	ワイヤツクヨウヘアピン	2		
10	V411-260-006-0	ミガキサガネ	6	2	
11	0677-672-230-0 :28	ケーブルベース(C)COMP	1		
12	V231-360-802-0	フランジホルト	M8X20	3	7T

5. 操作関係(その10)レバーデフロック



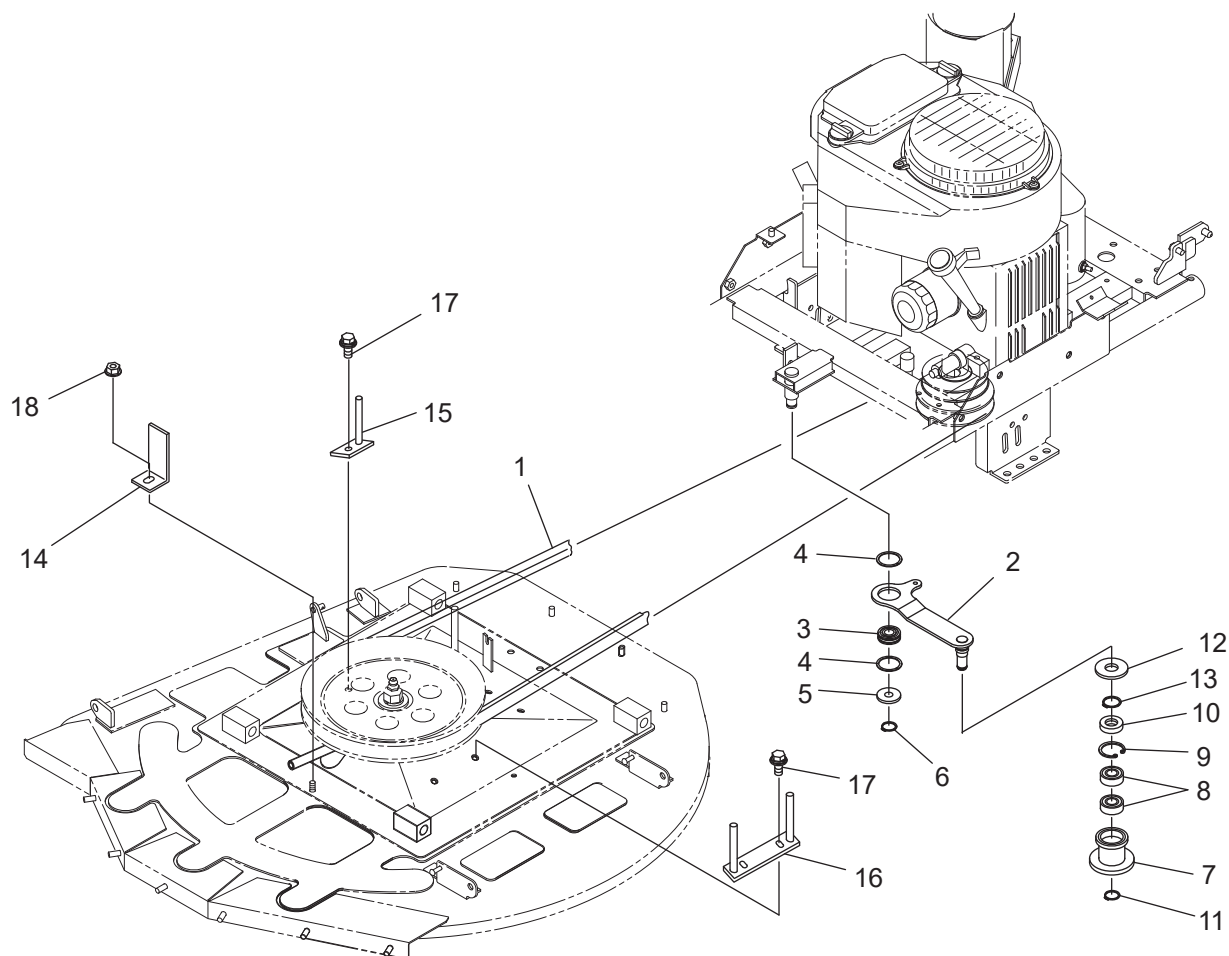
符号	部品コード	部品名称	個数	備考	小売単価
1	0677-680-011-0 :28	デフロックレバー	1		
2	3911-530-017-0	スプリング(HC032)	1		
3	V411-260-012-0	ミカキサカネ	12		
4	V704-140-012-0	Cガ外メワ(ジク)	12		
5	3680-214-004-0	クリップ(04X12X50)	1		
6	0674-680-011-0	ケーブル(デフロック)TD	1		
7	8935-009-013-0	ワイヤツクヨウヘアピン	1		
8	3789-151-006-0	ホジヨリンフ	1		
9	V500-162-001-5	ワリピン	2X15		

6. 刈取装置関係(その1)テンドウ1



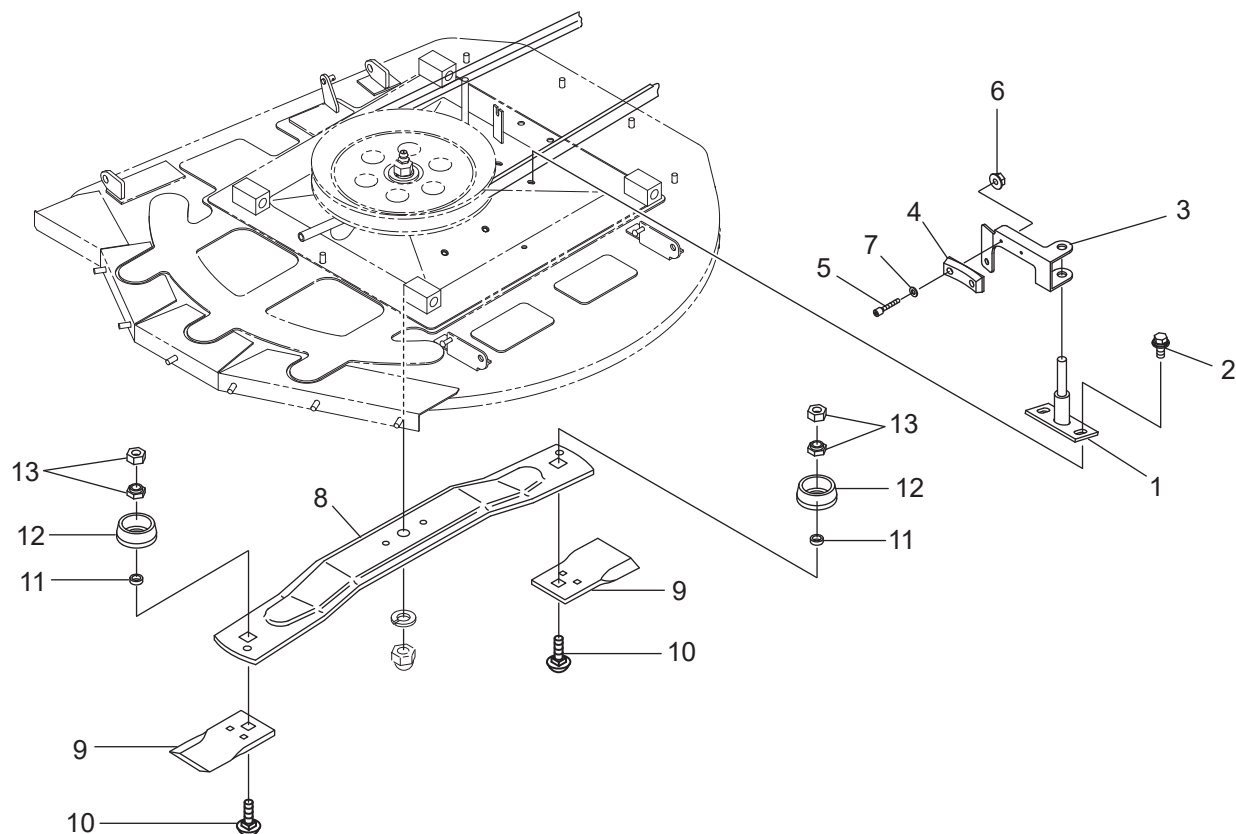
符号	部品コード	部品名称	個数	備考	小売単価
1	0670-710-200-0 :28	プーリ(VC275.5)COMP	1		
2	0670-710-031-0	ワッシャ(12.5X34X4.5)	1		
3	V401-160-012-0	S.W	12		
4	0670-710-018-0	ボルト(M12X30/M6)	1		
5	V767-400-000-0	グリスニツプル	A-M6F		
6	0672-718-011-0	ドライブシャフト(980/カッター)	1		
7	0670-710-041-0	R.B.B(6007/DU)	6007DU		2
8	0670-710-012-0	サガネ(41X62)			1
9	V705-140-062-0	Cガタメワ(アナ)	62		4
10	V742-135-620-6	オイルシール	VC35626		1
11	V744-140-621-1	オイルシール	TC406211		1
12	0674-710-250-0 :28	センジョウカップCOMP			1
13	0675-710-011-0 :28	カッターベース(78XM14)			1
14	0670-710-014-0 :28	カバー(カリバオサエ)			1
15	V401-160-020-0	S.W	20		1
16	V340-160-020-0	フクロナット	M20X1.5		1
17	0675-710-012-0	ボルト(M14X1.5X30)			2
18	V401-160-014-0	S.W	14		2

6. 刈取装置関係(その2)テントウ2



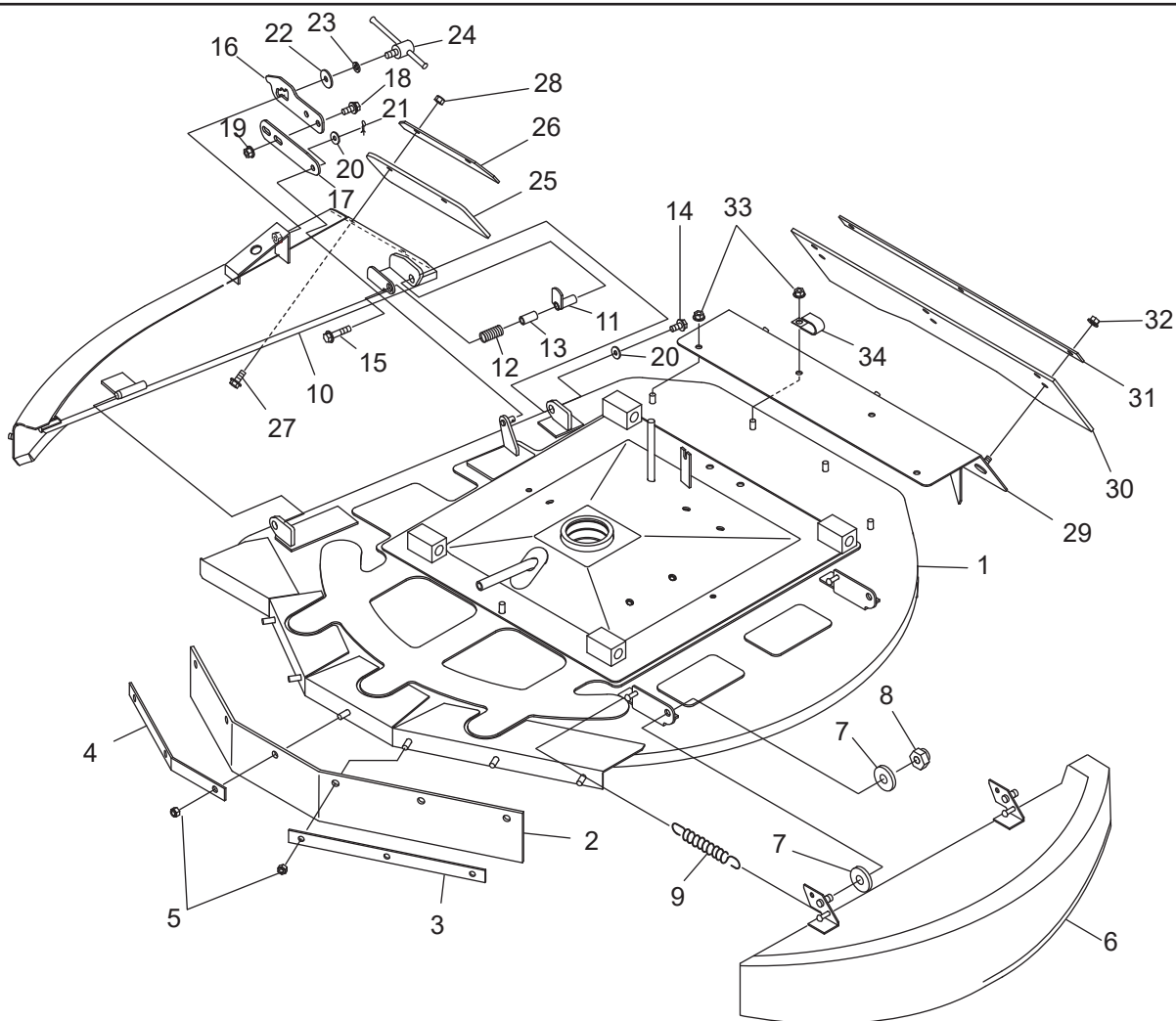
符号	部品コード	部品名称	個数	備考	小売単価
1	0670-710-015-0	Vベルト(B-76)W800	1		
2	0677-710-200-0 : 28	カリハクラッチテンションアームCOMP	1		
3	0677-510-012-0	ヘアリング(ホール/ミゾツキ)	1		
4	0677-510-013-0	コロカリシクウケメツ	2		
5	V411-260-014-0	ミガキサガネ	14		
6	V704-140-015-0	Cガ外メツ(シク)	15		
7	0670-710-016-0 : 28	ロー(45X48)	1		
8	V600-150-620-2	R.B.B	6202DDU	2	
9	V705-140-035-0	Cガ外メツ(アナ)	35		
10	V742-117-350-5	オイルシール	VC17355	1	
11	V704-140-015-0	Cガ外メツ(シク)	15		
12	0670-710-021-0	ゴムサガネ(20X58X3)	1		
13	V704-140-020-0	Cガ外メツ(シク)	20		
14	0670-710-017-0 : 28	プレート(ベルトストップ/F)	1		
15	0670-710-230-0 : 28	ベルトストップ(R)COMP	1		
16	0670-710-240-0 : 28	ベルトストップ(L)COMP	1		
17	V211-360-802-0	コガタホルツ(SP)	M8X20	3	
18	V362-260-008-0	コガタサラハネツキナツ	1シユ M8	1	

6. 刈取装置関係(その3)ブレーキ



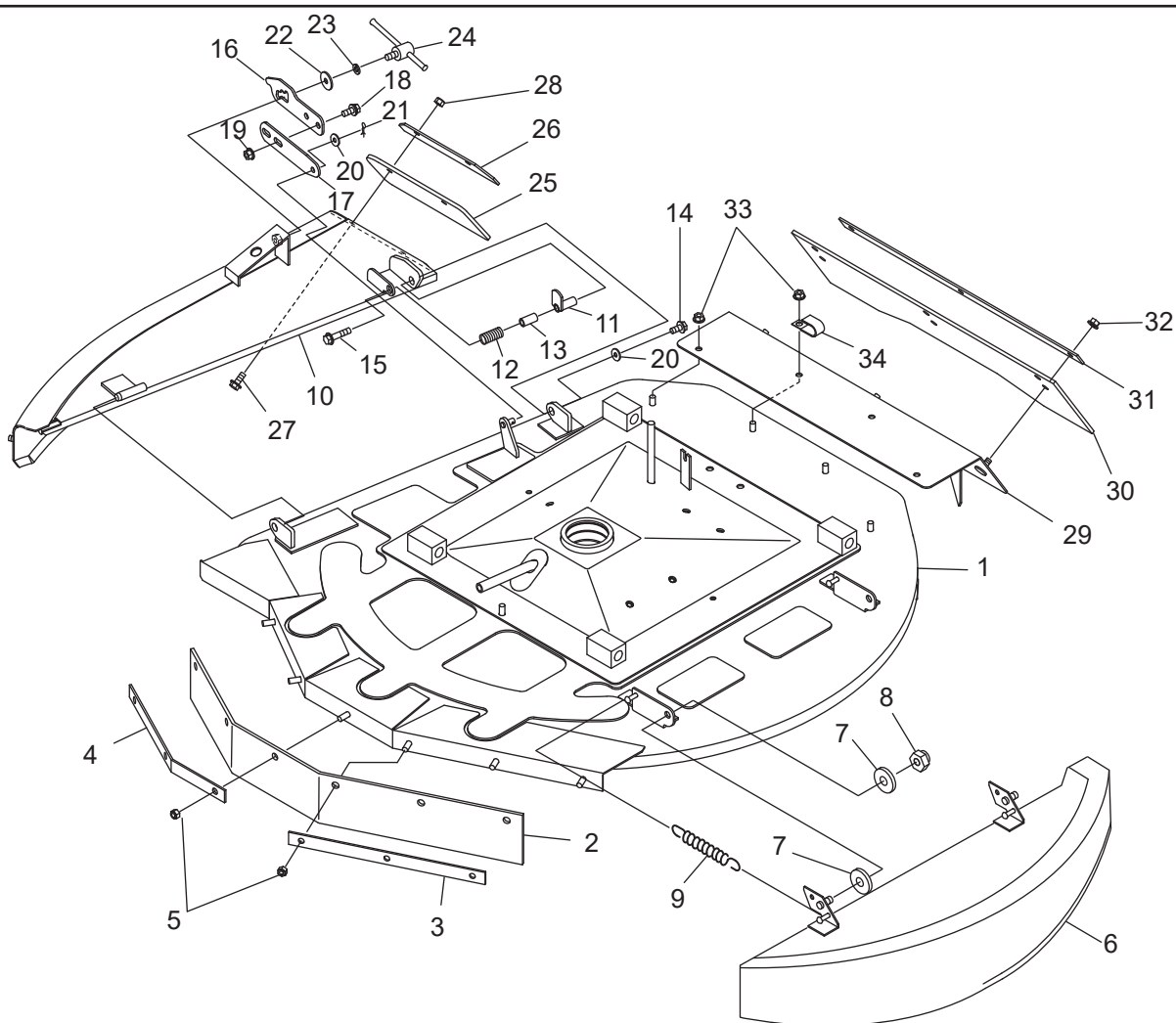
符号	部品コード	部品名称	個数	備考	小売単価
1	0677-720-210-0 :28	カッターブレーキシテンCOMP	1		
2	V211-360-802-0	コガタホルト(SP)	2	M8X20	
3	0677-720-011-0 :28	ブレーキアーム	1		
4	0675-722-011-0	ブレーキシュー(カッター/EU)	1		
5	0670-720-011-0	ロクカクアナツキホルト(M3X20)	2		
6	V360-260-003-0	サラハネツキナット(M3)	2	M3	4T
7	V411-260-003-0	ミガキサガネ	2	3	
8	0675-730-011-0	ナイフステー(R823B)	1		
9	0670-730-012-0	ナイフ	2		
10	0670-730-013-0	ナイフメホルト	2		
11	0670-730-014-0	カラー(14X21X7)	2		
12	0670-730-015-0 :28	ナットガード	2		
13	0670-730-016-0	ハードロックナット(M14)	2		

6. 刈取装置関係(その4)カバー-1(1/2)



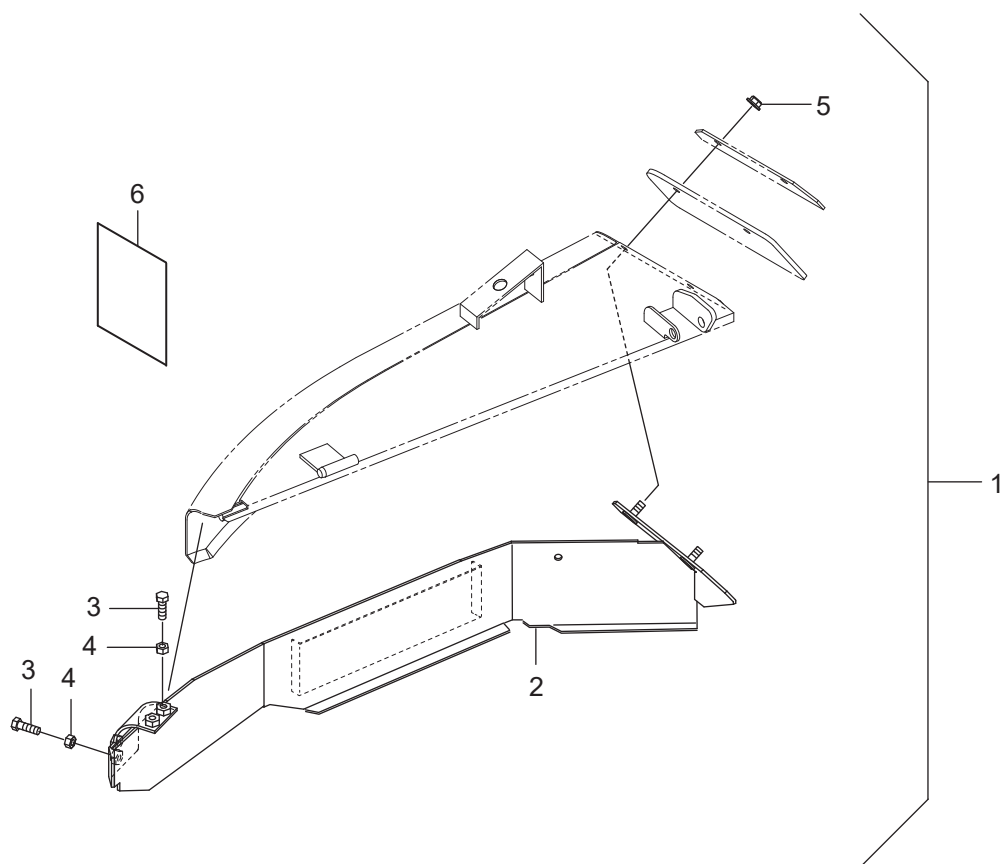
符号	部品コード	部品名称	個数	備考	小売単価
1	0678-743-200-0	:28 カッターカバー(98C)COMP	1		
2	0675-740-016-0	FCカバーゴム	1		
3	0675-740-017-0	:28 FCカバーゴムオサエ(L)	1		
4	0675-740-018-0	:28 FCカバーゴムオサエ(R)	1		
5	1122-725-012-0	Uナット(M8)	6		
6	0677-743-220-0	:28 サイドカバー-95C(L)COMP	1		
7	V411-260-010-0	ミガキサガネ	4	10	
8	0412-204-004-0	Uナット(M10)	2		
9	8935-042-034-0	リヤカバーカイヘイSP	2		
10	0677-740-240-1	:28 サイドカバー-957(R)COMP	1		
11	0677-740-260-0	ダッチャクレバー(957)COMP	1		
12	0674-744-012-0	スプリング(HC065)	1		
13	0677-740-013-0	カラー(サイドカバーシテン)	1		
14	0339-181-391-0	フランジホルトM8X16-6.8	1		
15	V231-360-803-5	フランジホルト	1	M8X35	7T
16	0677-740-011-0	:28 サイドカバーフック(ロック)	1		
17	0677-740-012-1	:28 サイドカバーフック(ツナキ)	1		
18	V211-360-802-0	コガタホルト(SP)	2	M8X20	
19	V362-260-008-0	コガタサラハネツキナット	2	1シユ M8	
20	V411-260-008-0	ミガキサガネ	2	8	

6. 刈取装置関係(その4)カバー-1(2/2)



符号	部品コード	部品名称	個数	備考	小売単価
21	0677-740-015-0	ヌケトネ(8)	1		
22	3731-551-008-0	キヤ-オサエサガネ	1		
23	V401-160-008-0	S.W	8		
24	0670-740-013-0	ジサイハンドル(M8X20)	1		
25	0674-744-011-0	サイドゴム955(RR)	1		
26	0671-742-014-0	28 サイドゴムオサエ885(RR)	1		
27	V231-360-802-0	フランジホルト	2	7T	
28	1122-725-012-0	Uナット(M8)	2		
29	0677-740-300-0	28 リヤカバー(957)COMP	1		
30	0677-740-014-0	リヤゴム	1		
31	0675-740-022-0	28 リヤゴムオサエ	1		
32	1122-725-012-0	Uナット(M8)	3		
33	V362-260-008-0	コガタサラハネツキナット	4	1シユ M8	
34	0660-760-031-0	クランプ(9)	1		

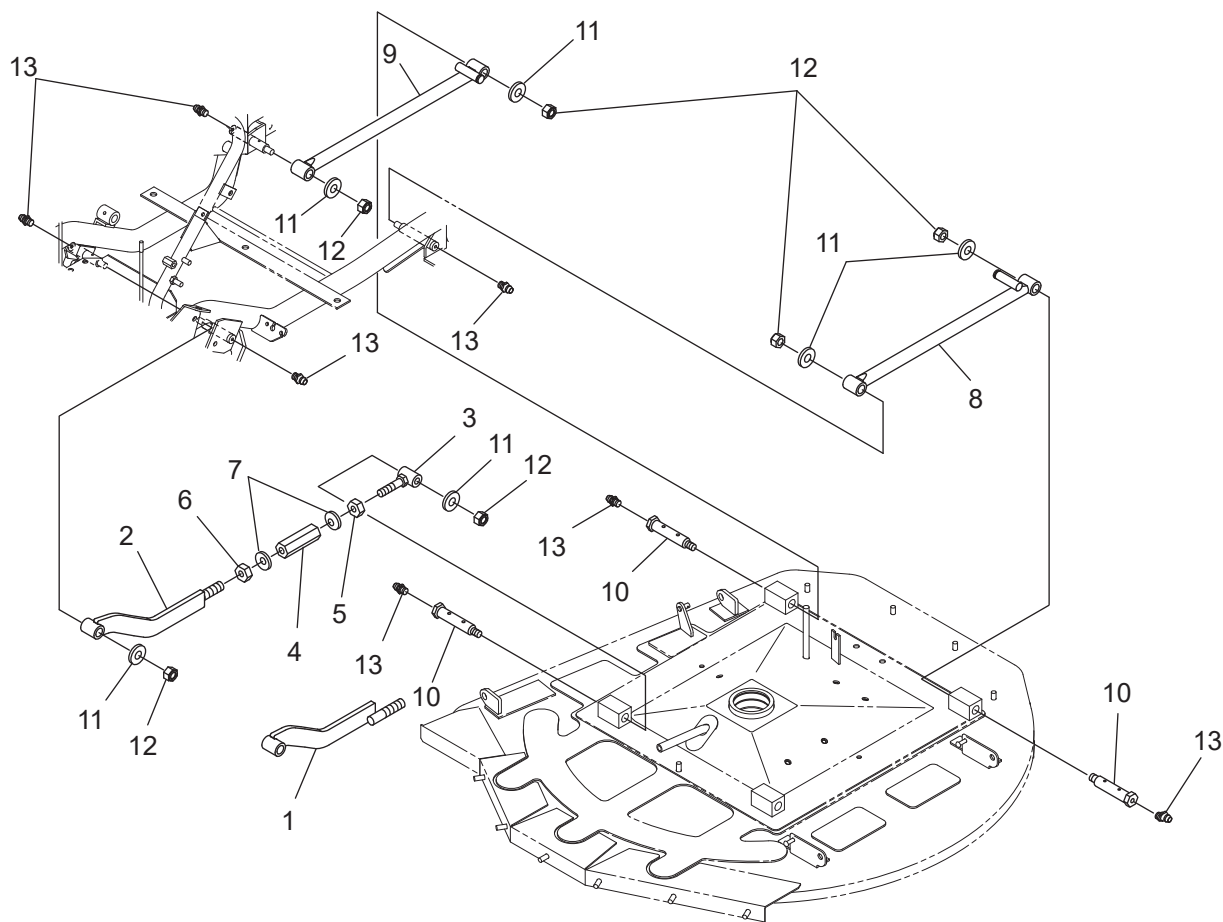
6. 刈取装置関係(その5)かゝ-2(OPT)



符号	部品コード	部品名称	個数	備考	小売単価
1	0677-742-400-0	ハイツツガイ(95A)SET	1	OPT	
2	0677-742-200-0 :28	ハイツツガイ(95A)COMP	1		
3	V201-260-802-5	コッタボルト	M8X25	4	
4	V304-260-008-0	コッタナット	2シユ M8	4	
5	0677-620-011-0	コッタフランジナット	M8	2	
6	0677-742-401-0	トリツケヨウリョウシヨ(95A)	1		

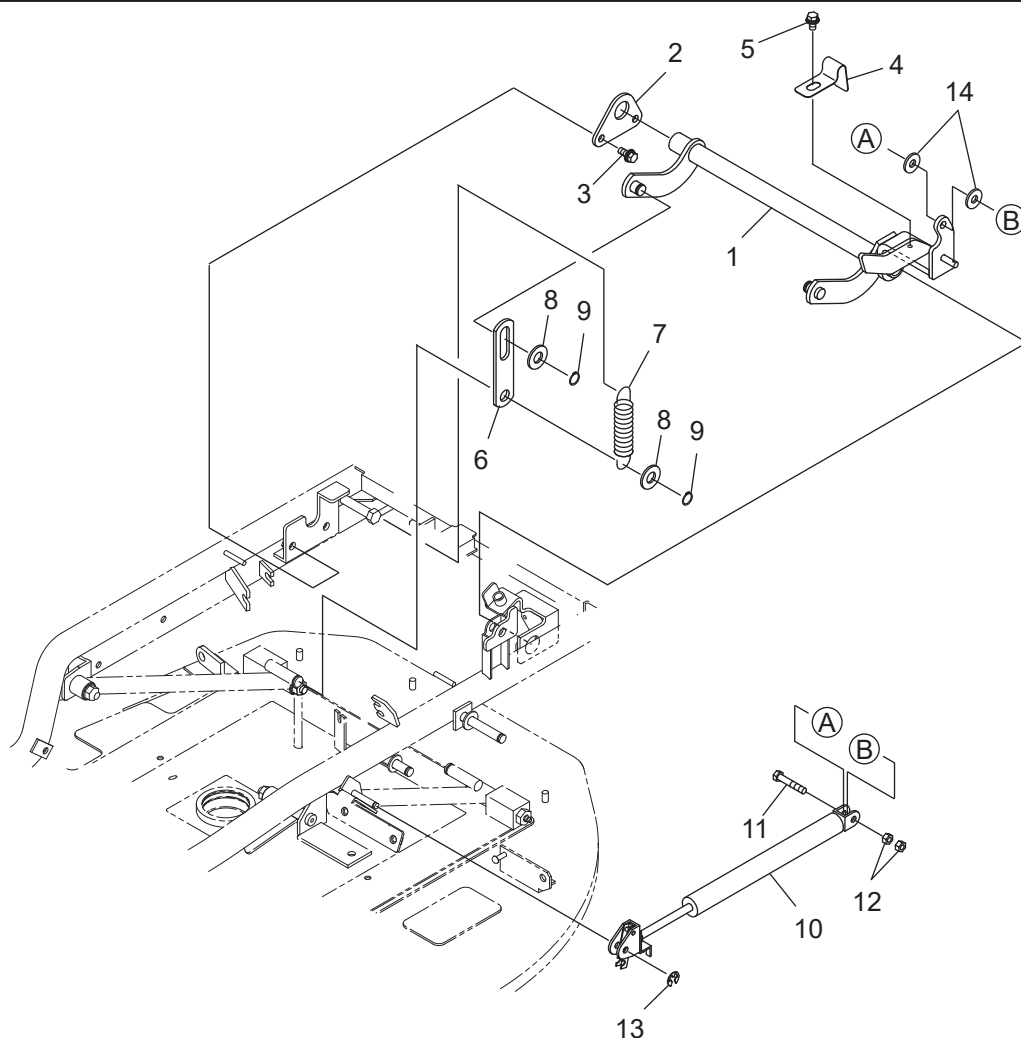
>符号1は、符号2~6を含む。

6. 刈取装置関係(その6)ショウコウソウチ1



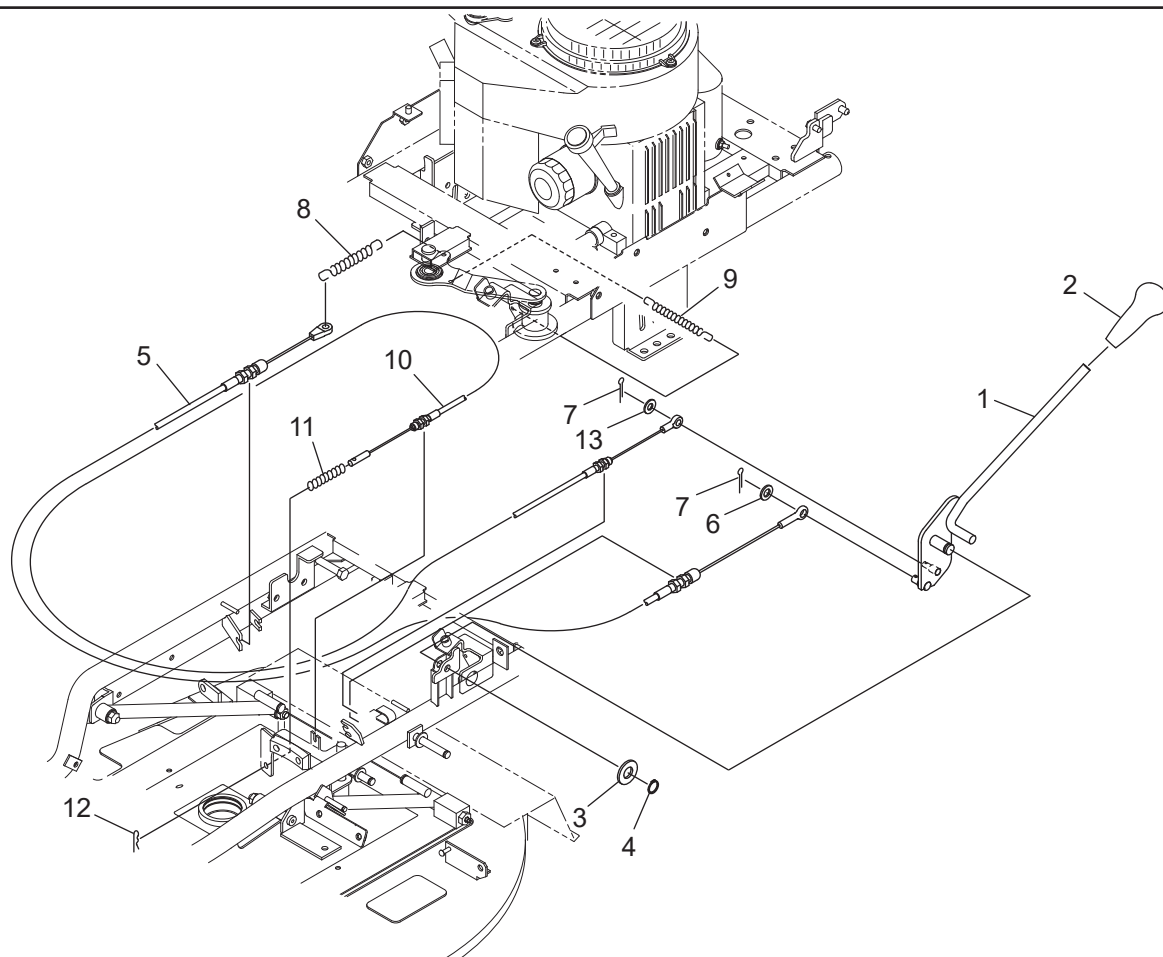
符号	部品コード	部品名称	個数	備考	小売単価
1	0677-750-210-0 : 28	アーム(カリタカサフフロント/L)COMP	1		
2	0677-750-220-0 : 28	アーム(カリタカサフフロント/R)COMP	1		
3	0677-750-200-0	アーム(カリタカサN/FR)COMP	2		
4	0677-750-011-0	アジャストナット(M16ロング)	2		
5	V330-260-016-0	ナット(ホソメ)	2	M16X1.5	
6	0670-750-013-0	ナット(ヒタリM16X1.5)	2		
7	0670-750-016-0	サラバネ(2H)	4		
8	0678-750-200-0 : 28	アーム(カリタカサリヤ/L)COMP	1		
9	0678-750-210-0 : 28	アーム(カリタカサリヤ/R)COMP	1		
10	0670-750-011-0	ホルト(M10/16X83)	4		
11	V411-260-010-0	ミガキサガネ	8	10	
12	0412-204-004-0	Uナット(M10)	8		
13	V767-400-000-0	グリスニツプル	8	A-M6F	

6. 刈取装置関係(その7)ショウコウソウチ2



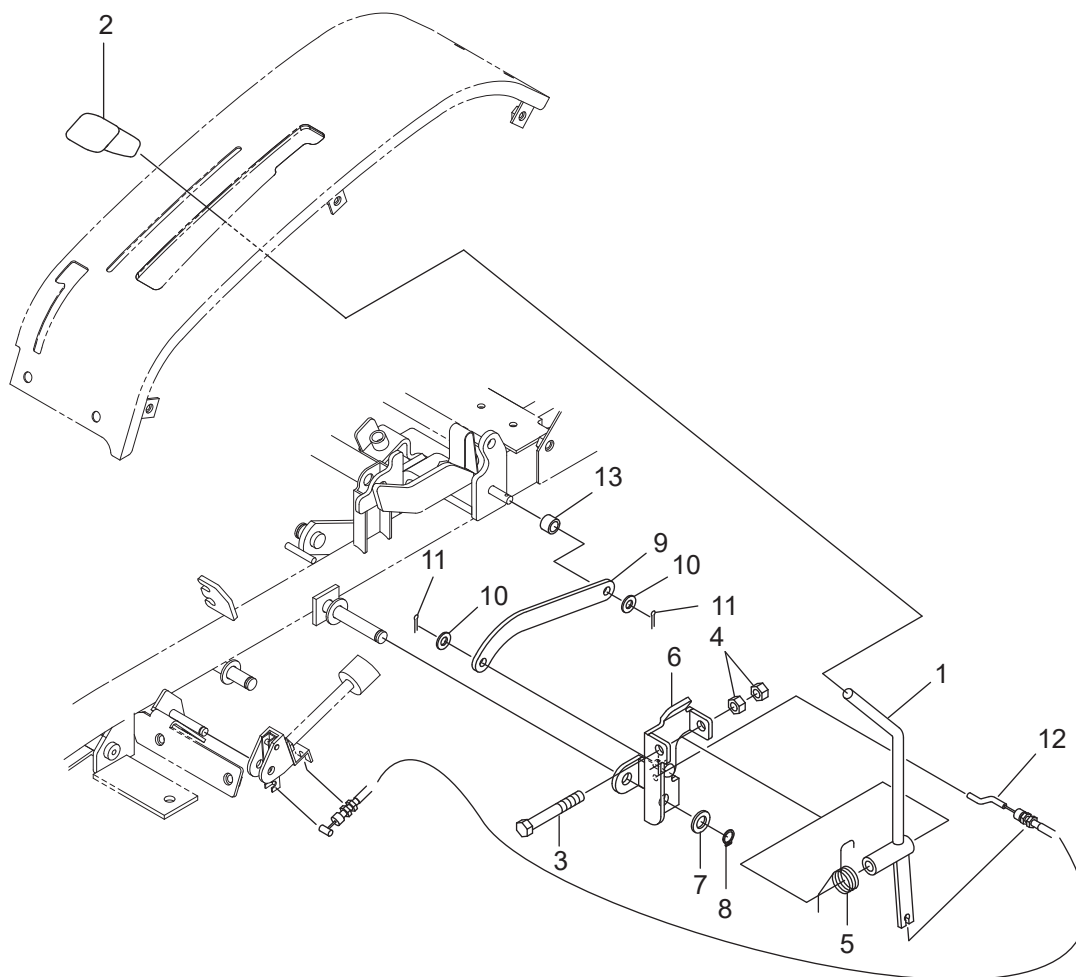
符号	部品コード	部品名称	個数	備考	小売単価
1	0677-750-300-1 :28	カリタカサクトウジク957COMP	1		
2	0677-750-012-0 :28	カリタカサクトリツケステー	1		
3	V211-360-802-0	コガタホルト(SP)	M8X20	2	
4	0677-750-013-1	センサアクチュエータ		1	
5	V211-360-802-0	コガタホルト(SP)	M8X20	1	
6	0678-750-011-0 :28	ジョイントプレート(987)		2	
7	0670-750-014-0	スプリング(HE125)		2	
8	0672-757-012-0	サガネ(16X28X2)		4	
9	V704-140-015-0	Cガ外メワ(ジク)	15	4	
10	0670-750-300-0	フリーロックASSY		1	
11	V201-460-803-5	コガタホルト	M8X35	1	9T
12	V304-260-008-0	コガタナット	2ジユ M8	2	
13	V710-140-006-0	Eガ外メワ	6	1	
14	8935-001-062-0	メタルサガネ		2	

6. 刈取装置関係(その8)クラッチレバー



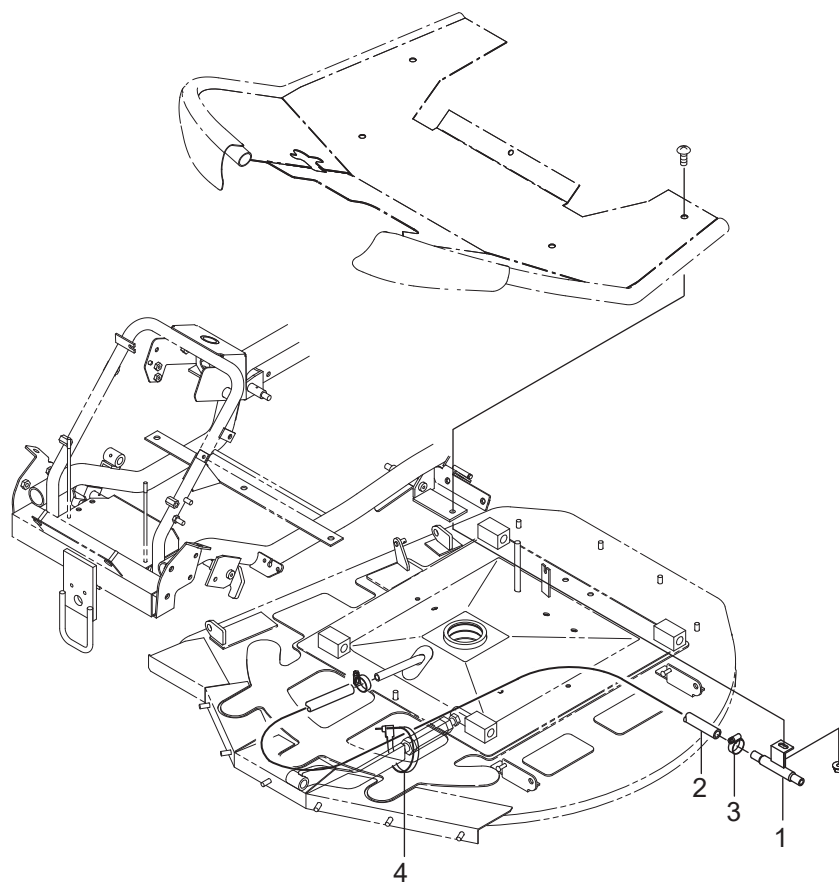
符号	部品コード	部品名称	個数	備考	小売単価
1	0677-760-200-1 :28	レバー(クラッチ)957COMP	1		
2	0670-761-011-1	レバーニキリ(ケリーン)	1		
3	V411-260-012-0	ミガキサガネ	12		
4	V704-140-012-0	Cガタメワ(シク)	12		
5	0671-760-012-0	ケーブル(クラッチ/カッター)	1		
6	V410-260-008-0	コガタサガネ	8		
7	V500-162-501-5	ワリピン	2.5X15	2	
8	0450-501-012-0	カウンタテンションSP	1		
9	8935-004-032-0	ドロツハスプリング	1		
10	0670-760-013-0	ケーブル(ブレーキ/カッター)	1		
11	1122-231-019-0	スプリング(HC103)	1		
12	8935-009-013-0	ワイヤツクヨウヘアピン	1		
13	V411-260-006-0	ミガキサガネ	6		

6. 刈取装置関係(その9)ジョウゲレバー



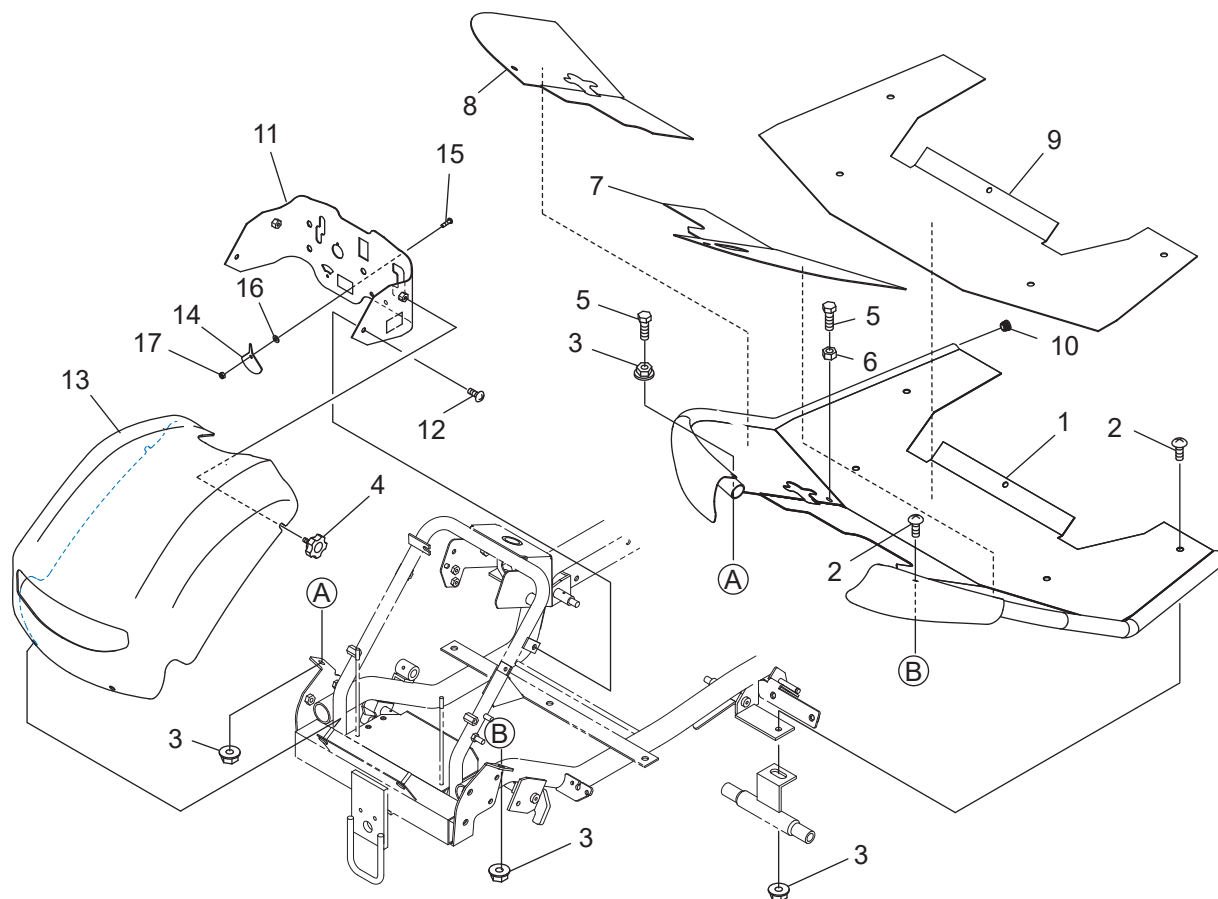
符号	部品コード	部品名称	個数	備考	小売単価
1	0677-770-210-0 : 28	カリタカサレバーCOMP	1		
2	0675-772-011-0	グリップ(13/Y)	1		
3	V201-261-007-5	コガタボルト	1	M10X75	
4	V303-260-010-0	コガタナット	2	M10	
5	0677-770-012-0	スプリング(HT023)	1		
6	0677-770-220-1 : 28	カリタカサレバーシテンCOMP	1		
7	0672-755-014-0	コガタサガネ(12)	1		
8	V704-140-012-0	コガタメワ(ジク)	1	12	
9	0677-770-011-1 : 28	ジョイントプレート(カリタカサ)	1		
10	V411-260-008-0	ミガキサガネ	2	8	
11	V500-162-501-5	ワリピン	2	2.5X15	
12	0677-770-013-0	ケーブル(フリーロック)957	1		
13	3917-616-025-1	カラー(10X15X11)	1		

6. 刈取装置関係(その10)かりハセンジョウ



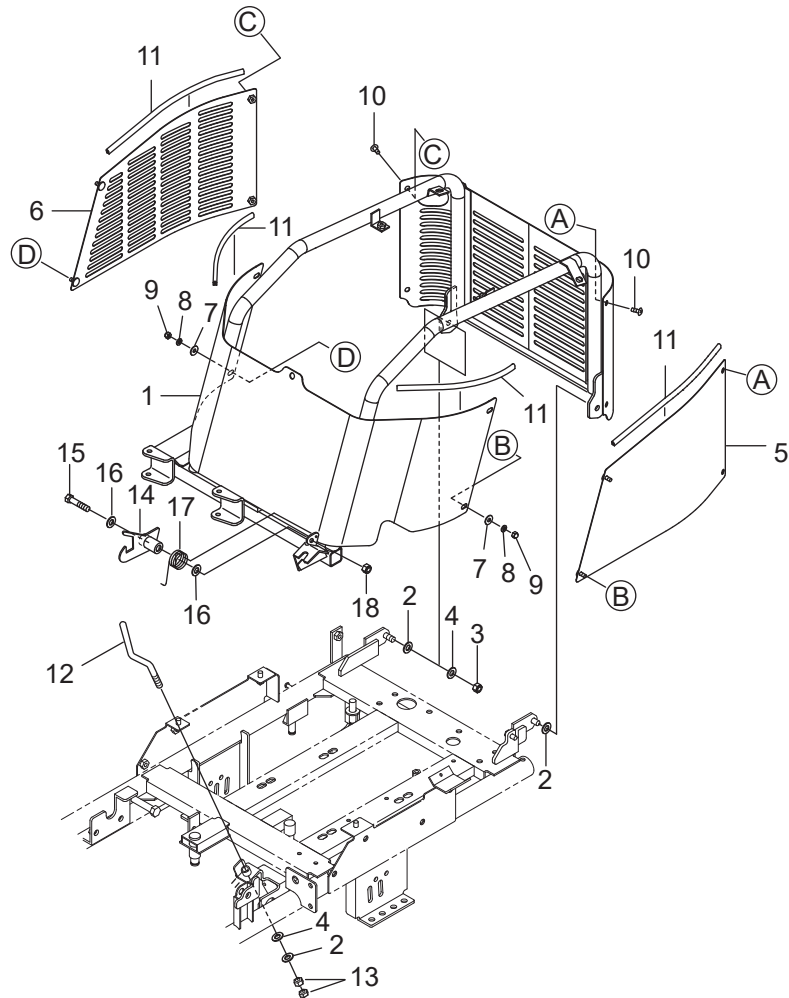
符号	部品コード	部品名称	個数	備考	小売単価
1	0671-780-200-0	ジョイントパイプ(W)COMP	1		
2	0674-780-011-0	ジョイントホース(450)	1		
3	0384-111-012-0	ホースバンド	2		
4	3536-142-006-1	ワイヤトメナゲ	1		

7. シート・カバー関係(その1)ステップ



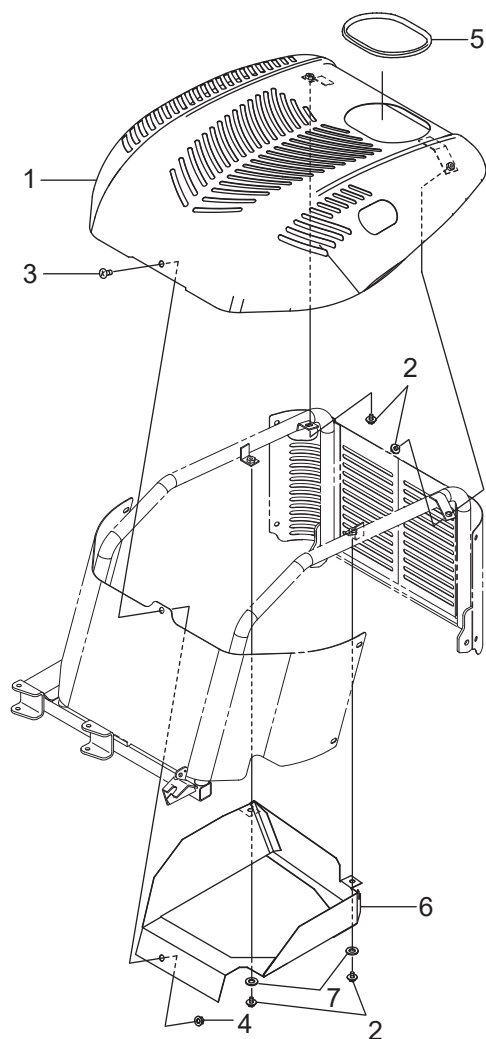
符号	部品コード	部品名称	個数	備考	小売単価
1	0677-810-200-0 :55	ステップCOMP	1		
2	0772-530-012-0	トラスコネジ(M8X20)	5		
3	V362-260-008-0	コガタサラハネツキナツ	7	1シユ M8	
4	4175-102-003-0	ノブホルト(M6)	2		
5	V201-260-803-5	コガタホルト	2	M8X35	
6	V304-260-008-0	コガタナツ	1	2シユ M8	
7	0677-810-011-0	ステップマット(フロント/L)	1		
8	0677-810-012-0	ステップマット(フロント/R)	1		
9	0677-810-013-0	ステップマット(リヤ)	1		
10	0671-810-014-0	キャップ(27.2X1.9)	1		
11	0677-822-200-0 :14	スイッチパネル(9520C)COMP	1		
12	0771-441-013-0	トラスコネジ(M6X14)	2		
13	0677-822-011-0	フロントカバー(C)	1		
14	0675-820-013-0	ケイシヤハリ	1		
15	V111-164-001-0	プラスナベコネジ	1	M4X10	
16	V411-260-004-0	ミガキサガネ	1	4	
17	0675-820-012-0	Uナツ(M4)	1	M4	

7. シート・カバー関係(その2)カバーフレーム



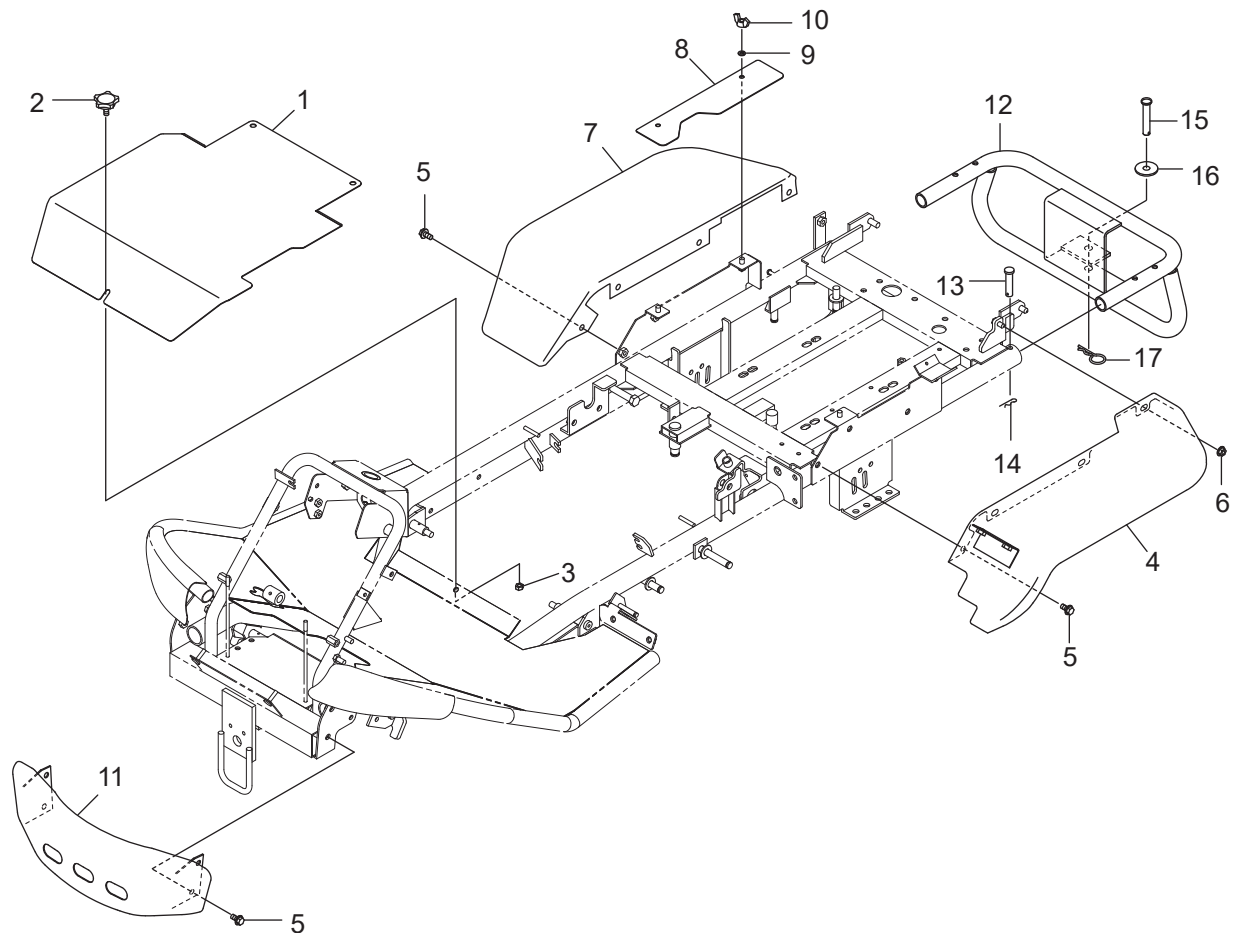
符号	部品コード	部品名称	個数	備考	小売単価
1	0677-831-200-0 : 14	カバーフレーム(ロック)COMP	1		
2	V411-260-010-0	ミキサガネ	10	3	
3	0412-204-004-0	Uナット(M10)	1		
4	3911-550-015-0	サラハネ(10)	2		
5	0677-830-310-0 : 14	サイドカバー(L)COMP	1		
6	0677-830-320-0 : 14	サイドカバー(R)COMP	1		
7	1111-650-012-0	ホシヨリフ(クロ)	4		
8	V401-170-006-0	S.W	6	4	
9	0770-510-017-0	フクロナット(M6)クロ	4		
10	0771-441-013-0	トラスコネジ(M6X14)	4		
11	0677-830-013-0	トリム(220)	4		
12	0677-831-011-0	CFロックレバー	1		
13	0630-610-014-0	ハードロックナット(M10)	1		
14	0677-831-300-0	レバーフックCOMP	1		
15	V201-260-804-0	コガタホルト	M8X40	1	
16	V411-260-008-0	ミキサガネ	8	2	
17	0674-956-011-0	スプリング(HT018)	1		
18	1122-725-012-0	Uナット(M8)	1		

7. シート・カバー関係(その3)エンジンカバー



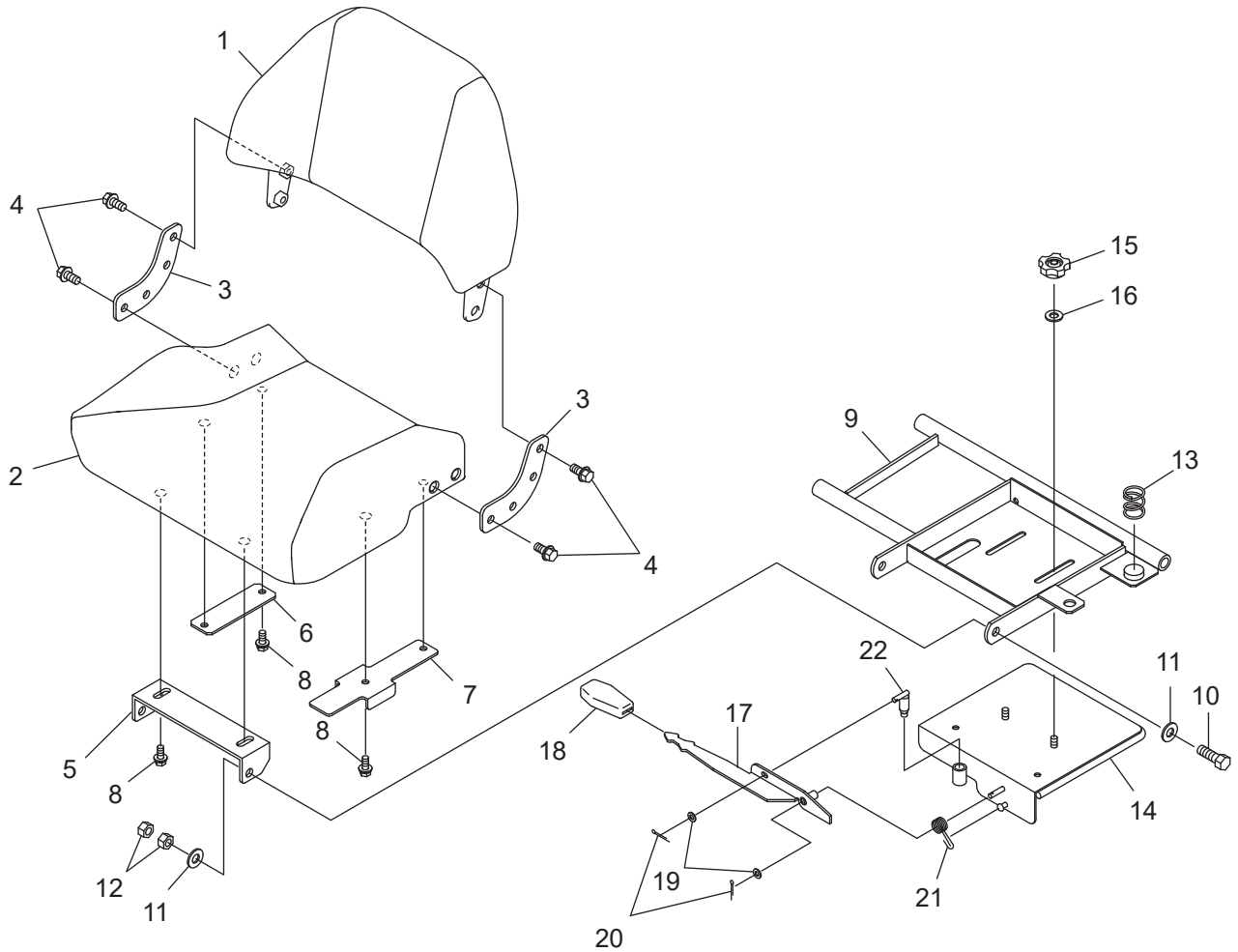
符号	部品コード	部品名称	個数	備考	小売単価
1	0677-830-300-0 :55	エンジンカバー-COMP	1		
2	3913-523-012-0	セムスホルトM6X12(ロウカク)	M6X12	4	
3	0677-830-011-0	トラスコネジ(M8X12)		1	
4	V362-260-008-0	コガタサラハネツキナツ	1シユ M8	1	
5	0677-830-012-0	トリム(490)		1	
6	0677-830-350-0 :14	キューキガイド(957)COMP		1	
7	3789-151-006-0	ホジヨリンフ		2	

7. シート・カバー関係(その4)シートカバー



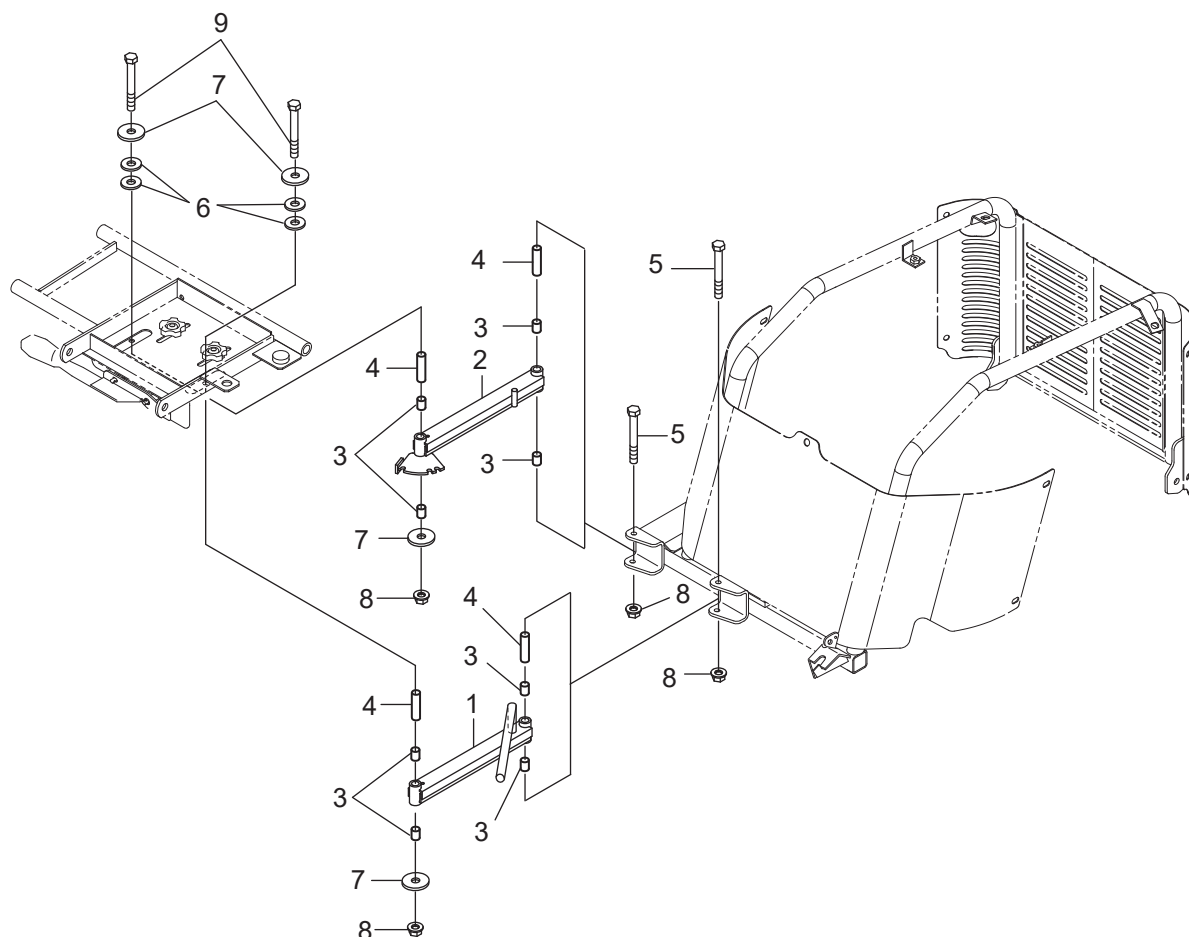
符号	部品コード	部品名称	個数	備考	小売単価
1	0677-840-011-1 : 14	シートアンダーカバー	1		
2	0612-232-014-0	ノブホルト(M6X25)	1	M6X25	
3	0612-732-012-0	Uナット(M6)	1		
4	0677-850-200-0 : 55	リヤフェンタ(L)COMP	1		
5	0339-181-391-0	フランジホルトM8X16-6.8	11		
6	V362-260-008-0	コカタサラバネツキナツ	1	1シユ M8	
7	0670-850-012-0 : 55	リヤフェンタ(R)	1		
8	0677-850-011-0 : 14	ハイキパイフカバー	1		
9	V401-160-006-0	S.W	2	6	
10	V371-160-006-0	チヨウナツ	2	2シユ M6	
11	0677-860-200-0 : 14	フロントバンパ(N)COMP	1		
12	0677-860-250-0 : 28	リヤバンパ(N)COMP	1		
13	1394-740-013-0	ロータピン	2		
14	1305-241-001-0	ホイヨウヘアピン	2		
15	0432-502-011-0	クラツチシテンピン	1		
16	0661-173-013-0	ワツヤ(12X40X03)	1		
17	7957-501-004-0	ヘアピン(10φ)	1		

7. シート・カバー関係(その5)シート1



符号	部品コード	部品名称	個数	備考	小売単価
1	0671-873-300-2	シート(リヤ/カリハオウ)ASSY	1		
2	0671-873-210-1	シート(アンタ)ASSY	1		
3	0671-873-018-0	ステー(シート/885)	2		
4	0671-873-012-0	サツキホルト(ホソM10)	8	M10X1.25X20	
5	0671-873-013-1 :28	ピン(シート)	1		
6	0671-873-014-0 :14	ガイド(シート/L)	1		
7	0671-873-015-0 :14	ガイド(シート/R)	1		
8	V211-360-801-6	コガタホルト(SP)	6	M8X16	
9	0677-870-200-1 :28	シートベース(アッパ/C)COMP	1		
10	V201-261-203-5	コガタホルト	2	M12X35	
11	V411-260-012-0	ミガキサガネ	4	12	
12	V304-260-012-0	コガタナット	4	2シユ M12	
13	0675-870-011-0	スプリング(HC045)	1		
14	0677-870-300-1 :28	シートベース(ロア)C COMP	1		
15	0670-870-013-0	ノブナット(M8)	2		
16	3731-551-008-0	キヤオサエサガネ	2		
17	0670-870-400-1 :28	レバー(シートスライド)COMP	1		
18	3659-203-005-0	グリッパ(03X17X74)	1		
19	V411-260-006-0	ミガキサガネ	2	6	
20	V500-162-001-5	ワリピン	2	2X15	
21	0670-870-014-0	スライドロックSP	1		
22	0670-870-420-2	ガイドウピン(16)COMP	1		

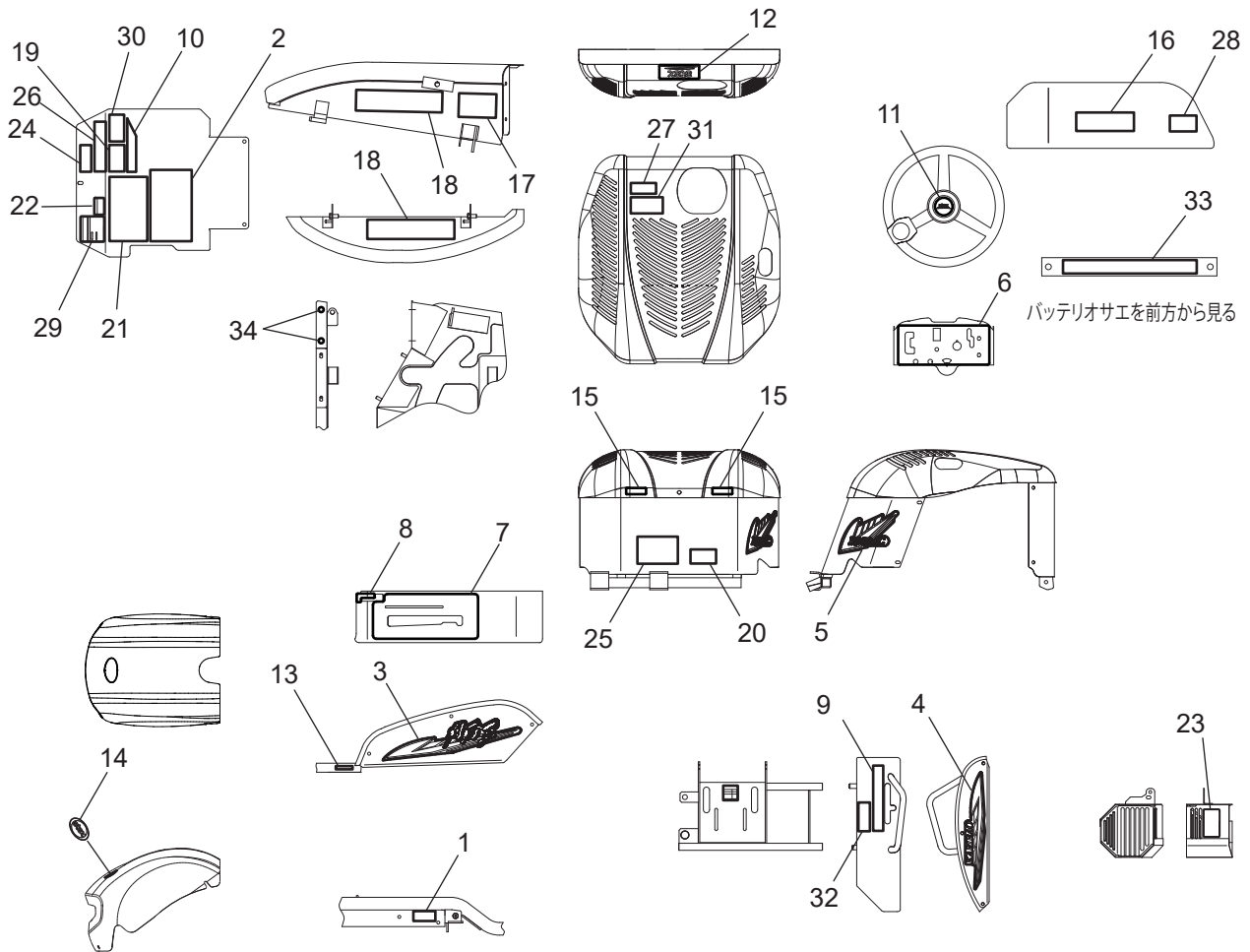
7. シート・カバー関係(その6)シート2



符号	部品コード	部品名称	個数	備考	小売単価
1	0677-872-410-0 :28	シートアーム(L/9520C)COMP	1		
2	0677-870-530-0 :28	シートアーム(R/957)COMP	1		
3	1394-221-202-0	プッシュ(12X14X15)	8		
4	0670-870-015-0	カラー(8X12X46)	4		
5	V201-360-806-5	コカタホルト	2	7T	
6	V411-260-008-0	ミカキサガネ	4		
7	3731-551-008-0	キヤオサエサガネ	4		
8	0677-620-011-0	コカタフランジUナット	4		
9	0677-871-011-0	ロックコカタホルトM8X65	2		

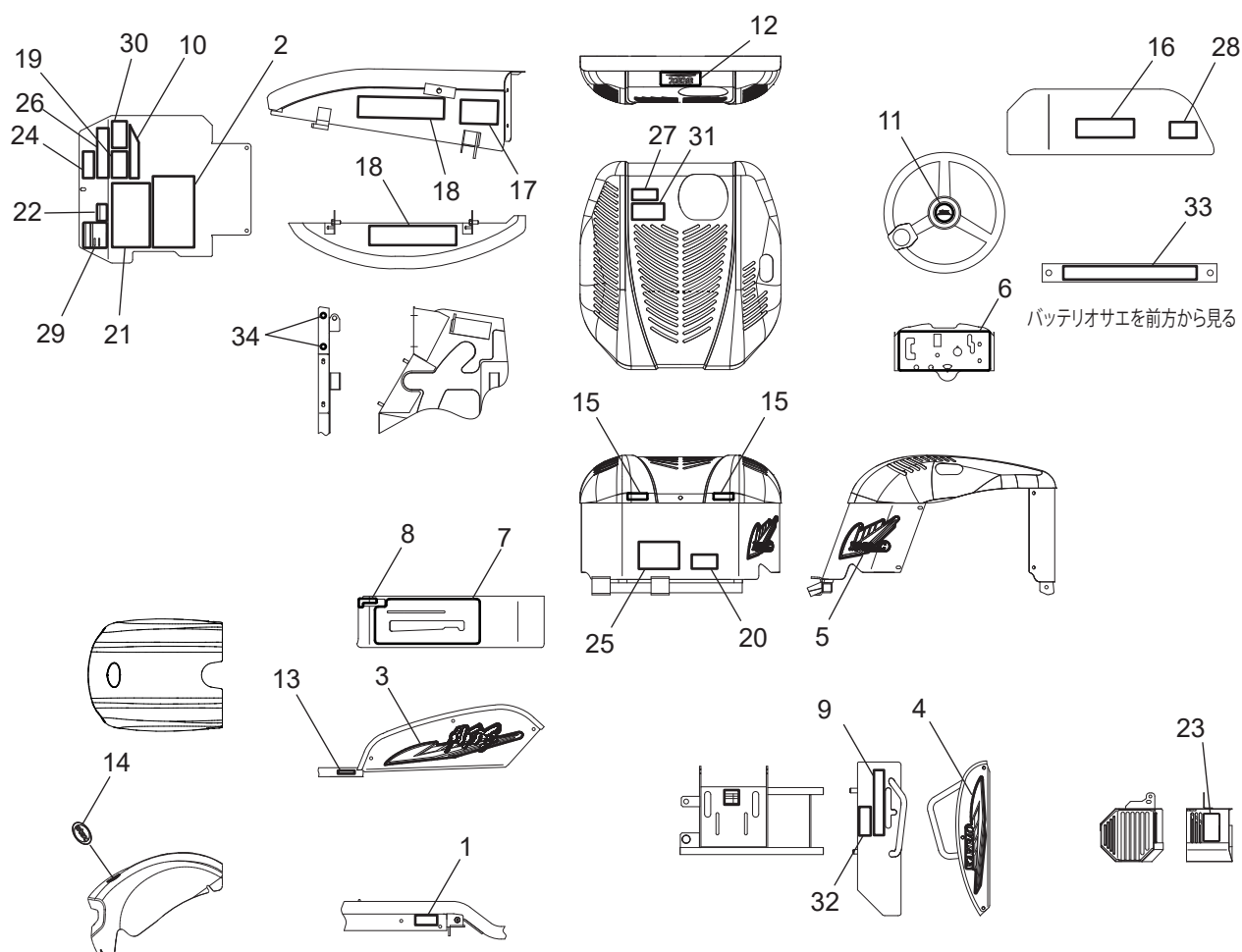
>符号1、2の注文時は、符号3が必要。

8. ラベル関係1/2



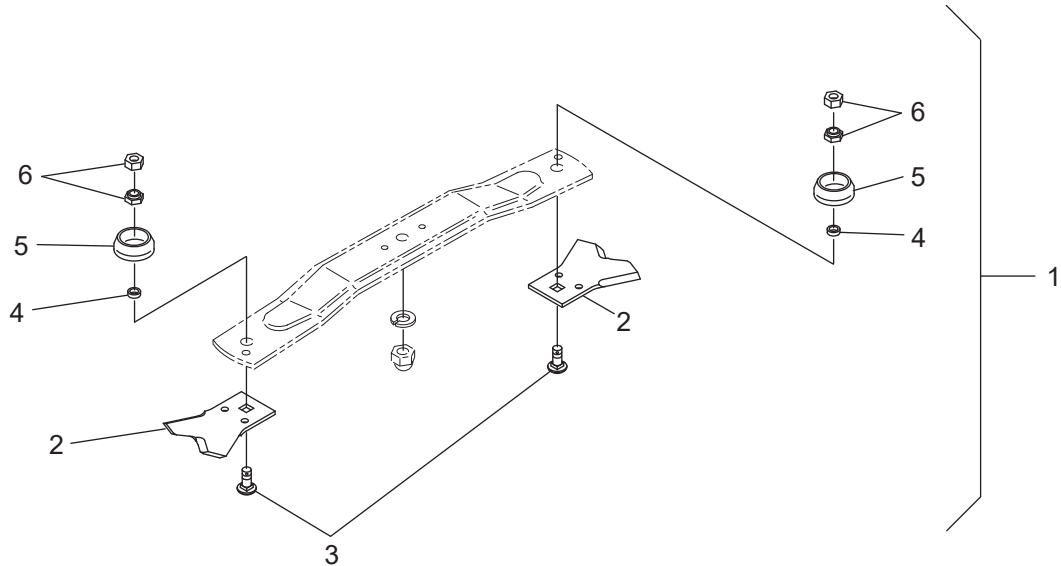
符号	部品コード	部品名称	個数	備考	小売単価
1	0678-921-011-0	キシュマーク(9820C)	1		
2	0678-911-014-1	マーク(メンテナンス9820)	1		
3	0677-914-013-0	ペットマーク(カリハ [®] オウC)L	1		
4	0677-914-014-0	ペットマーク(カリハ [®] オウC)R	1		
5	0678-921-012-0	ペットマーク(リヤ/L)9820C	1		
6	0677-914-011-0	パネルマーク(9520C)	1		
7	0677-910-018-0	ソウサマーク(サイト [®] /957)	1		
8	0677-910-019-0	マーク(テ [®] フロック/957)	1		
9	0677-910-021-0	ソウサマーク(HST/957)	1		
10	0670-910-028-0	マーク(シートスライド)	1		
11	0673-913-032-0	ハンドルマーク(ATEX)	1		
12	0673-913-027-0	マーク(アテックス/41X120/RR)	1		
13	0672-925-013-0	カリハセンジョウマーク	1		
14	0675-910-022-1	シンボルマーク(ATEX)	1		
15	0671-918-016-0	マーク(ホコ [®] シール)	2		
16	0674-913-023-0	ラベル(キケン/カサイ)A	1		
17	0670-910-034-0	ラベル(キケン/カリハ)	1		
18	0670-910-035-0	ラベル(キケン/カリハカバー)	2		
19	0670-910-036-0	ラベル(キケン/サ [®] セキ)	1		
20	0670-910-038-0	ラベル(ケイコク/Eカバー)	1		

8. ラベル関係2/2



符号	部品コード	部品名称	個数	備考	小売単価
21	0674-912-015-0	ラベル(チュウイ/トリアツカイ/S)	1		
22	0337-929-021-0	ラベル(チュウイ/ウンテンキンシ)S	1		
23	0329-910-033-0	ラベル(ケイコク/ファン)	1		
24	0453-910-026-0	ラベル(ケイコク/カバー)	1		
25	0453-910-028-1	ラベル(ケイコク/ツミオロシ)	1		
26	0612-910-025-0	ラベル(ケイコク/カリハ)	1		
27	1675-905-007-0	ラベル(ケイコク/マフラ)	1		
28	0329-910-034-0	ラベル(ケイコク/プーリカイテン)	1		
29	0674-913-018-0	ラベル(チュウシャブレーキ)	1		
30	0453-910-021-0	ラベル(キケン/ロカタ)	1		
31	0453-916-011-0	ラベル(キケン/インカ)ガソリン	1		
32	0674-912-014-0	ラベル(キケン/HSTレバー)S	1		
33	0673-910-021-0	ラベル(バッテリー)	1		
34	0679-910-019-0	ハッチシール(ク04)	2		

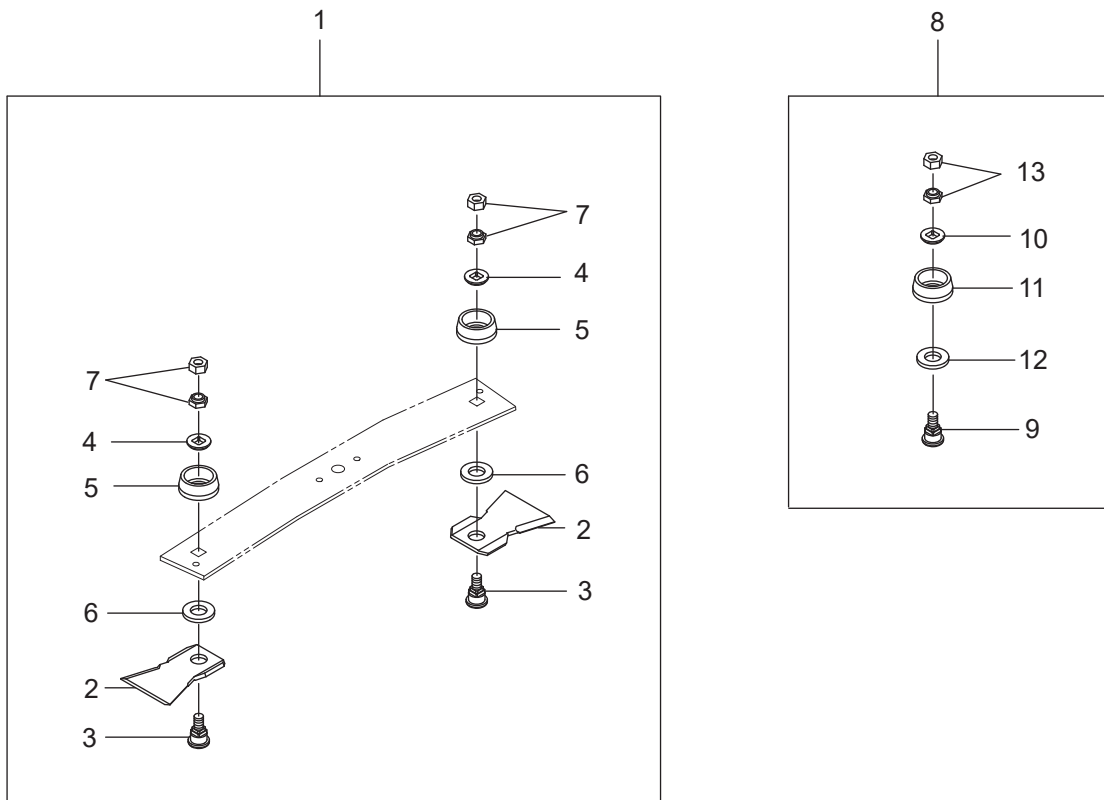
9. オプションセット関係(その1)ナイフ(V)SET



符号	部品コード	部品名称	個数	備考	小売単価
1	0670-983-200-0	ナイフ(V)SET	1	OPT	
2	0670-983-011-0	Wカット70シタハSET	1		
3	0670-730-013-0	ナイフメホルト	2		
4	0670-730-014-0	カラー(14X21X7)	2		
5	0670-730-015-0	ナットガード	2		
6	0670-730-016-0	ハードロックナット(M14)	2		

>符号1は、符号2~6を含む。

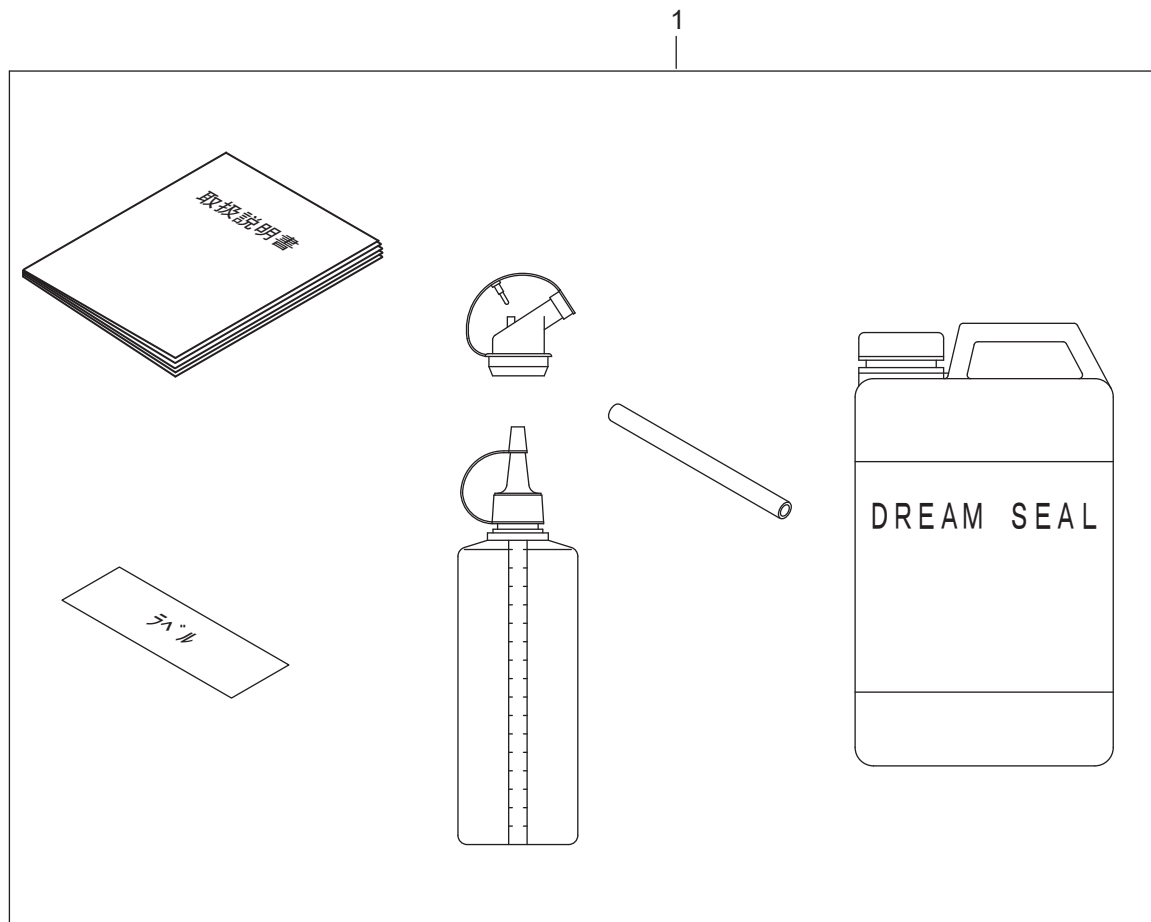
9. オプションセット関係(その2)ナイフ(114A)SET



符号	部品コード	部品名称	個数	備考	小売単価
1	0672-982-200-0	ナイフ(114A)SET	1	OPT	
2	0672-731-012-0	ナイフ(114A)	2		
3	0672-731-013-0	ナイフメボルト(B)	2		
4	0672-731-014-0	カラー(ナイフメボルト)	2		
5	0672-731-015-0 :28	ナットガード(B)	2		
6	0672-731-016-0	カラー(25X48X6)	2		
7	0670-730-016-0	ハードロックナット(M14)	2		
8	0672-982-300-0	ナイフホルト(B)SET	2	OPT	
9	0672-731-013-0	ナイフメボルト(B)	2		
10	0672-731-014-0	カラー(ナイフメボルト)	2		
11	0672-731-015-0 :28	ナットガード(B)	2		
12	0672-731-016-0	カラー(25X48X6)	2		
13	0670-730-016-0	ハードロックナット(M14)	2		

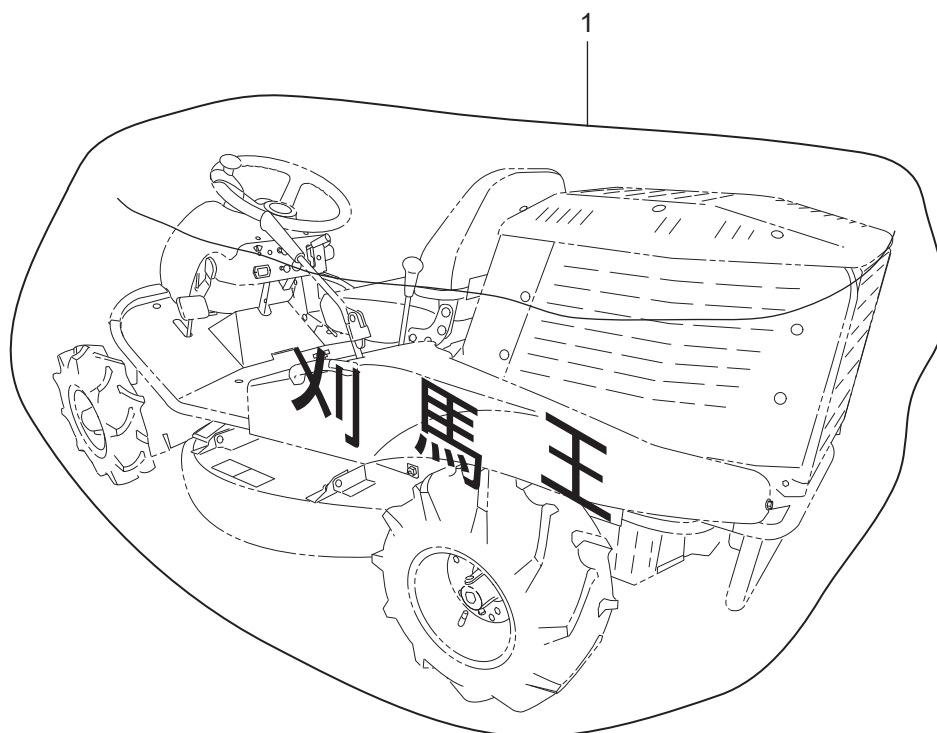
>符号1は、符号2~7を含む。
 >符号8は、符号9~13を含む。

9. オプションセット関係(その3)ハンクホウシザイ



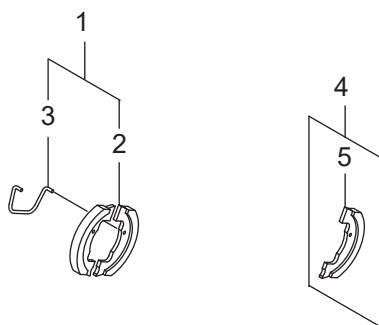
符号	部品コード	部品名称	個数	備考	小売単価
1	0670-953-200-0	ハンクホウシザイSET	1	OPT	

9. オプションセット関係(その4)シャタイカバー



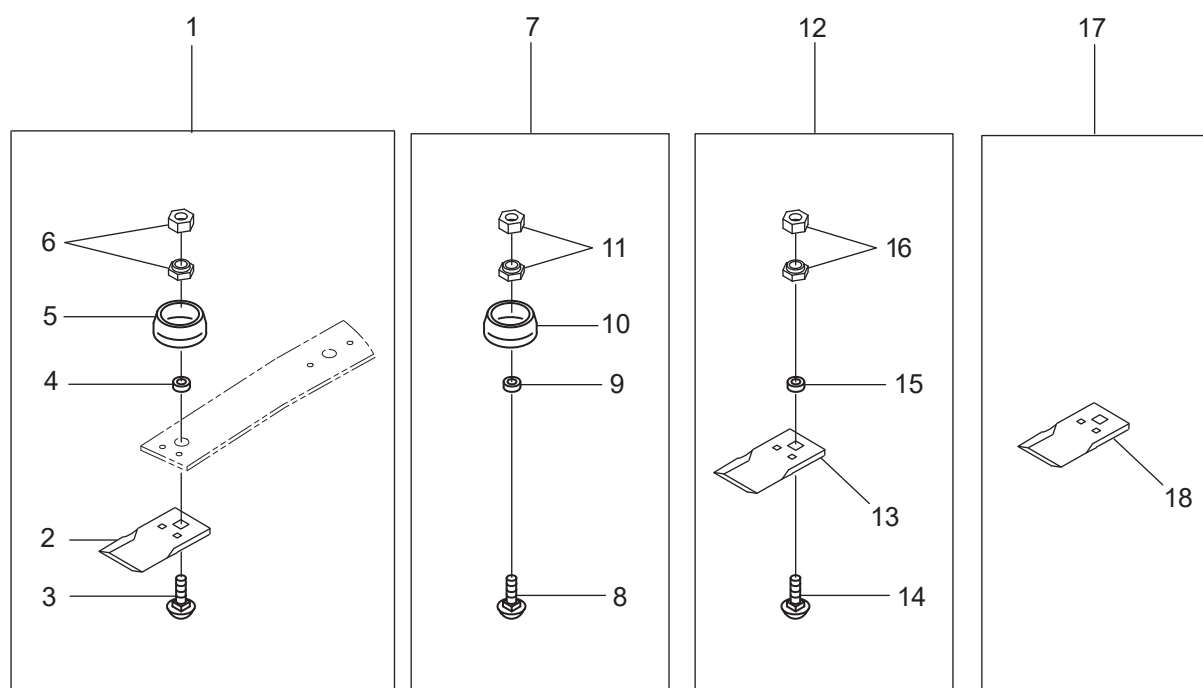
符号	部品コード	部品名称	個数	備考	小売単価
1	0674-930-200-0	シャタイカバー(カリバオウ)	1	OPT	

9. REP関係(その1)ブレーキシュー



符号	部品コード	部品名称	個数	備考	小売単価
1	0674-932-200-0	ブレーキシュー-SPSET	1	REP	
2	0674-111-621-0	ブレーキシュー	2		
3	0674-111-622-0	シュースプリング	1		
4	0674-932-300-0	ブレーキシュー(2コ)SET	1	REP	
5	0674-111-621-0	ブレーキシュー	2		
		>符号1は、符号2、3を含む。 >符号4は、符号5を含む。			

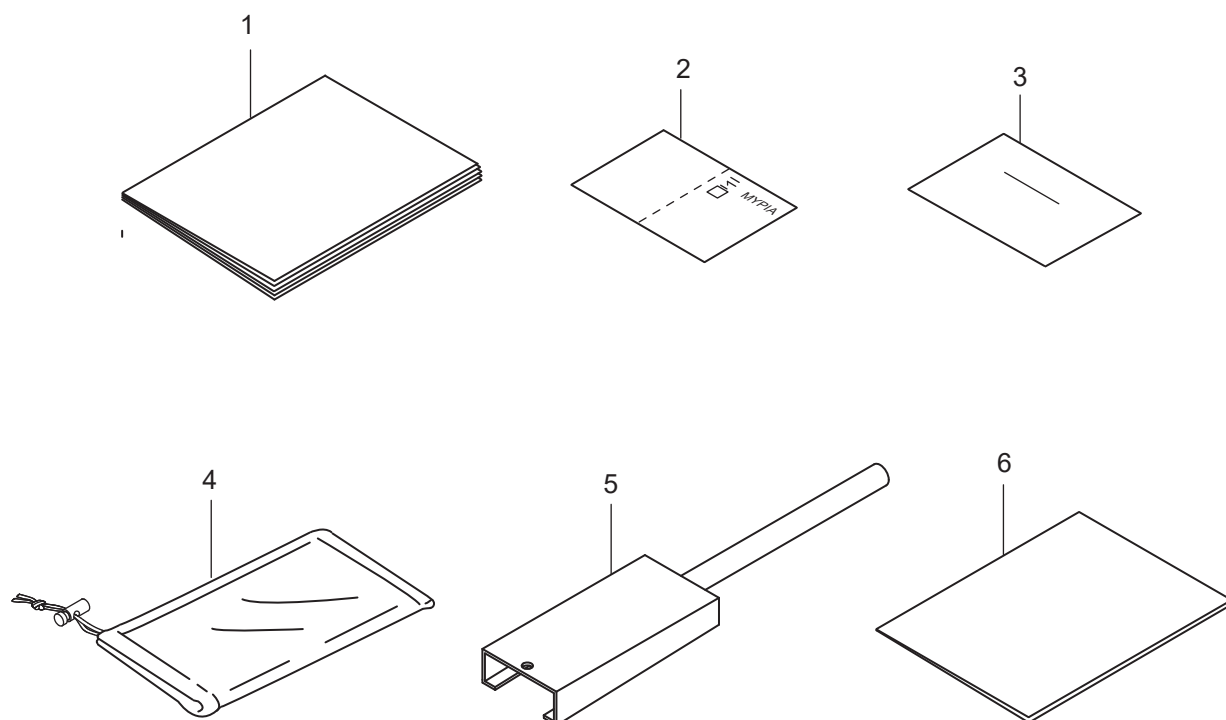
9. REP関係(その3)ナイフSET



符号	部品コード	部品名称	個数	備考	小売単価
1	0670-980-200-0	ナイフSET	1	REP	
2	0670-730-012-0	ナイフ	2		
3	0670-730-013-0	ナイフメホルト	2		
4	0670-730-014-0	カラー(14X21X7)	2		
5	0670-730-015-0 :28	ナットガード	2		
6	0670-730-016-0	ハードロックナット(M14)	2		
7	0670-980-300-0	ナイフホルトSET	2	REP	
8	0670-730-013-0	ナイフメホルト	2		
9	0670-730-014-0	カラー(14X21X7)	2		
10	0670-730-015-0 :28	ナットガード	2		
11	0670-730-016-0	ハードロックナット(M14)	2		
12	0670-980-400-0	ナイフ+ホルトSET	1	REP	
13	0670-730-012-0	ナイフ	2		
14	0670-730-013-0	ナイフメホルト	2		
15	0670-730-014-0	カラー(14X21X7)	2		
16	0670-730-016-0	ハードロックナット(M14)	2		
17	0670-980-500-0	ナイフ(50)SET	1	ナイフ50マイのSET	
18	0670-730-012-0	ナイフ	50		

- >符号1は、符号2～6を含む。
- >符号7は、符号8～11を含む。
- >符号12は、符号13～16を含む。
- >符号17は、符号18を含む。

10. 付帯品関係

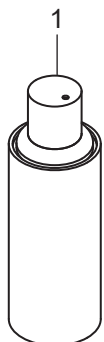


符号	部品コード	部品名称	個数	備考	小売単価
1	0677-944-011-0	トリアツカイセツメイシヨ(C)	1		
2	0771-960-011-0	アイヨウシヤカード	1		
3	0772-950-015-4	ホシヨウシヨ(カクニンヒヨウツキ)	1		
4	0677-940-200-1	バッグ(ツール)	1		
5	0672-989-200-0 :28	ツール(ナイフN)COMP	1		
6	0677-943-021-1	アンゼンノテビキ(R)	1		

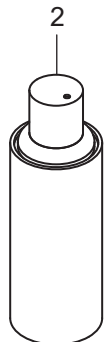
11. サービス資料(その1)主な消耗部品

符号	部品コード	部品名称	個数	備考	小売単価
1	0675-730-011-0	ナイフステー(R823B)	1	P38	
2	0670-980-200-0	ナイフSET	1	P60	
3	0670-980-300-0	ナイフホルトSET	1	P60	
4	11013-7046	フォームエレメント	1	カワサキ部品番号	
5	11013-0752	ペーパーエレメント	1	カワサキ部品番号	
6	49065-0736	オイルフィルタ	1	カワサキ部品番号	
7	92070-7004	スパークプラグ	2	カワサキ部品番号	BPR4ES
8	49019-0014	燃料フィルタ	1	カワサキ部品番号	
9	0670-710-015-0	Vベルト(B-76)W800	1	P37	
10	0670-510-012-0	Vベルト(B-32)W800	1	P25	
11	0453-455-011-2	バッテリー34A(G)	1	P22	34A19R
12	0677-420-012-0	ネンリョウホース(230)	1	P20	
13	0324-442-015-0	ネンリョウホース(6X630)	1	P20	
14	0674-111-600-0	ブレーキ(81)NASSY	1	P6	
15	0675-321-200-0	ゼンリンN(L)ASSY	1	P16	4.00-7-4PR
16	0675-321-210-0	ゼンリンN(R)ASSY	1	P16	4.00-7-4PR
17	0675-341-200-0	コウリンN(L)ASSY	1	P17	17X8.00-8-4PR
18	0675-341-210-0	コウリンN(R)ASSY	1	P17	17X8.00-8-4PR
19	0675-321-201-0	タイヤN(4.00-7-4PR)	2	P16	
20	0675-341-201-0	タイヤN(17X8.00-8)	2	P17	
21	0675-321-202-0	チューブN(4.00-7)	2	P16	
22	0675-341-202-0	チューブN(17X8.00-8)	2	P17	
23	0672-641-011-0	ケーブル(スロットル/24)	1	P32	
24	0672-651-011-0	ケーブル(チョーク/24)	1	P32	
25	0672-621-011-0	ケーブル(ブレーキ)F	1	P29	
26	0677-670-011-0	ケーブル(チェンジ)	1	P34	
27	0674-680-011-0	ケーブル(デフロック)TD	1	P35	
28	0671-760-012-0	ケーブル(クラッチ/カッター)	1	P44	
29	0670-760-013-0	ケーブル(ブレーキ/カッター)	1	P44	
30	0677-770-013-0	ケーブル(フリーロック)957	1	P45	
31	0674-956-280-0	ケーブル(レバー/ブレーキ)	1	P28	
32	0674-956-290-0	ケーブル(HST/F/953)	1	P28	
33	0674-956-300-0	ケーブル(HST/R/953)	1	P28	
34	0677-310-011-0	フロントゴム(719)	1	P15	
35	0670-310-011-0	フロントタイヤゴム	2	P13	
36	0670-310-012-0	スクレパゴム	2	P13	
37	0675-740-016-0	FCカハゴム	1	P39	
38	0674-744-011-0	サイドゴム955(RR)	1	P40	
39	0677-740-014-0	リヤゴム	1	P40	
40	0674-932-200-0	ブレーキシュー-SPSET	1	P59	
41	0674-932-300-0	ブレーキシュー-(2コ)SET	1	P59	

11. サービス資料(その2)スプレー塗料



スプレー(黒色4号)



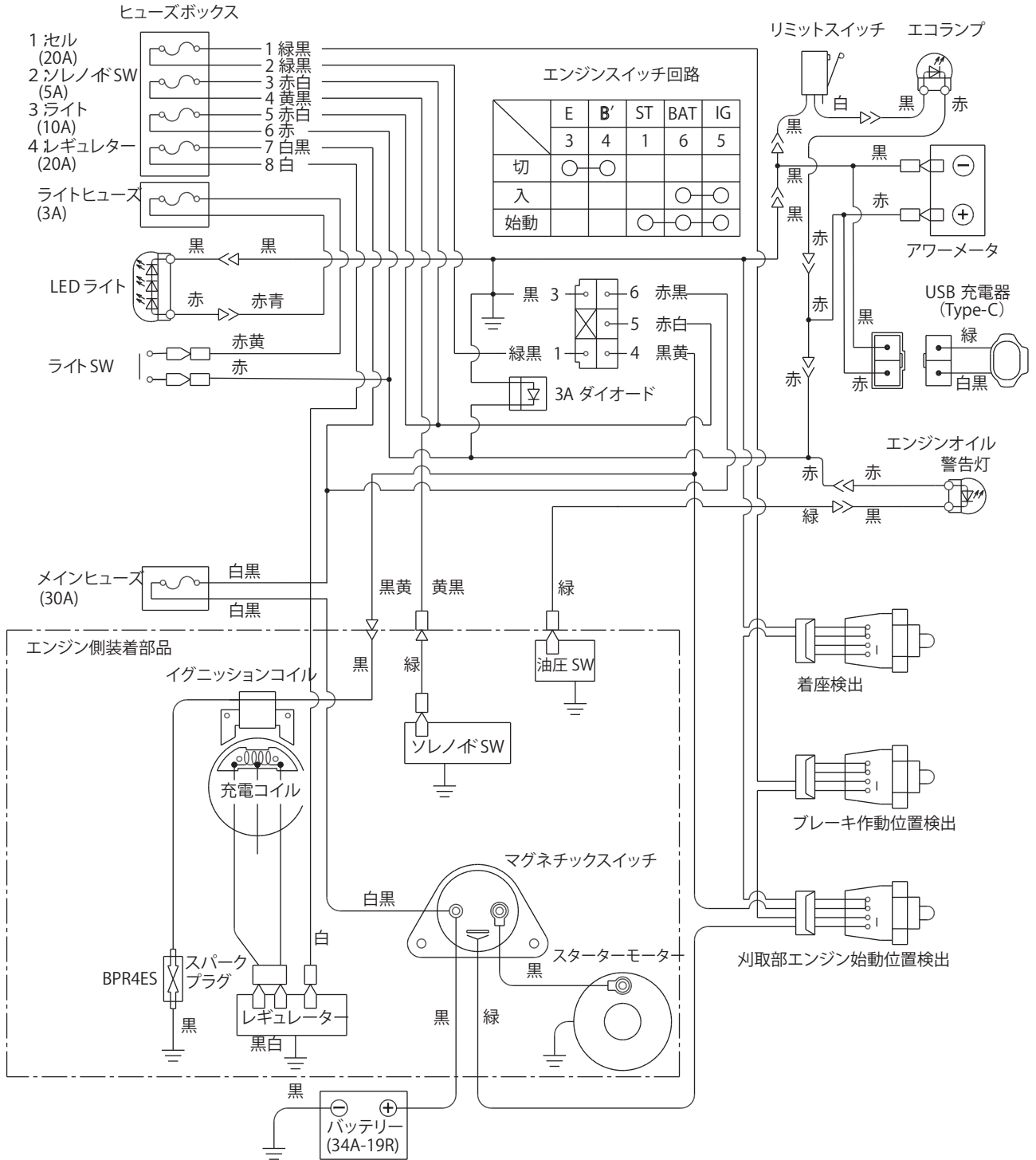
スプレー(ブラック3分ツヤ有)



スプレー(ルージュレット)

符号	部品コード	部品名称	個数	備考	小売単価
1	1300-977-002-0	スプレー(黒色4号)	1	黒色4号	
2	1300-977-001-0	スプレー(ブラック3分ツヤ有)	1	ブラック3分ツヤ有	
3	0776-771-011-1	スプレー(ルージュレット)	1	ルージュレット	

11. サービス資料(その3)配線図



豊かさを創造し、未来へ挑戦する
株式会社アテックス

本 社	愛媛県松山市衣山 1 丁目 2 - 5 T E L (089)924-7161 (代) F A X (089)925-0771 T E L (089)924-7162 (営業直通)	〒791-8524
東 北 営 業 所	岩手県花巻市北湯口第 2 地割 1 - 1 4 T E L (0198)29-6322 (代) F A X (0198)29-6323	〒025-0301
関 東 支 店	茨城県猿島郡五霞町元栗橋 6 6 3 3 T E L (0280)84-4231 (代) F A X (0280)84-4233	〒306-0313
中 部 営 業 所	岐阜県大垣市本今 5 丁目 1 2 8 T E L (0584)89-8141 (代) F A X (0584)89-8155	〒503-0931
中 四 国 支 店	愛媛県松山市衣山 1 丁目 2 - 5 T E L (089)924-7162 (代) F A X (089)925-0771	〒791-8524
九 州 営 業 所	熊本県菊池郡菊陽町大字津久礼 1 5 6 - 1 0 T E L (096)292-3076 (代) F A X (096)292-3423	〒869-1101
部 品 セ ン タ ー	愛媛県松山市馬木町 8 9 9 - 6 T E L (089)979-5910 (代) F A X (089)979-5950	〒799-2655