

# 乗用草刈機

## PARTS LIST

R9824C

# 目 次

見出しNo		ページNo
1.	ギヤーボックス関係(その1)	1
1.	ギヤーボックス関係(その2)	2
1.	ギヤーボックス関係(その3)1/2	3
1.	ギヤーボックス関係(その3)2/2	4
1.	ギヤーボックス関係(その4)	5
1.	ギヤーボックス関係(その5)1/2	6
1.	ギヤーボックス関係(その5)2/2	7
1.	ギヤーボックス関係(その6)	8
1.	ギヤーボックス関係(その7)	9
1.	ギヤーボックス関係(その8)	10
2.	フレーム関係	11
3.	走行装置関係(その1)	12
3.	走行装置関係(その2)	13
3.	走行装置関係(その3)	14
3.	走行装置関係(その4)	15
3.	走行装置関係(その5)	16
4.	エンジン関係(その1)エンジン	17
4.	エンジン関係(その2)ネリヨウタンク	18
4.	エンジン関係(その3)バッテリー	19
4.	エンジン関係(その4)デンスウ1	20
4.	エンジン関係(その5)デンスウ2	21
4.	エンジン関係(その6)デントウ	22
5.	操作関係(その1)HSTペダル	23
5.	操作関係(その2)HSTレバー	24
5.	操作関係(その3)HSTケーブル	25
5.	操作関係(その4)ブレーキペダル	26
5.	操作関係(その5)ラックピニオン	27
5.	操作関係(その6)ステアリング	28
5.	操作関係(その7)スロットルレバー	29
5.	操作関係(その8)ソウサボックス	30
5.	操作関係(その9)チェンジレバー	31
5.	操作関係(その10)レバーデフロック	32
6.	刈取装置関係(その1)デントウ1	33
6.	刈取装置関係(その2)デントウ2	34
6.	刈取装置関係(その3)ブレーキ	35
6.	刈取装置関係(その4)カバー1/2	36
6.	刈取装置関係(その4)カバー2/2	37
6.	刈取装置関係(その5)カバー2(OPT)	38
6.	刈取装置関係(その6)ショウコウソウチ1	39
6.	刈取装置関係(その7)ショウコウソウチ2	40
6.	刈取装置関係(その8)クラッチレバー	41
6.	刈取装置関係(その9)ショウゲレバー	42
6.	刈取装置関係(その10)カリハセンゾウ	43

## 目 次

見出しNo		ページNo
7.	シート・カバー関係(その1)ステップ	44
7.	シート・カバー関係(その2)カバーフレーム	45
7.	シート・カバー関係(その3)エンジンカバー	46
7.	シート・カバー関係(その4)シートカバー	47
7.	シート・カバー関係(その5)シート1	48
7.	シート・カバー関係(その6)シート2	49
8.	ラベル関係1/2	50
8.	ラベル関係2/2	51
9.	オプションセット関係(その1)シャタイカバー	52
9.	オプションセット関係(その2)ナイフ(114A)SET	53
9.	オプションセット関係(その3)ナイフ(V)SET	54
9.	オプションセット関係(その4)ハンクホウシサイ	55
9.	REP関係(その1)ナイフSET	56
9.	REP関係(その2)フレキシュー	57
10.	付帯品関係	58
11.	サービス資料(その1)主な消耗部品	59
11.	サービス資料(その2)スプレー塗料	60
11.	サービス資料(その3)配線図	61

### ◎塗装色コードについて

部品コード下2桁(○○○○-○○○-○○○-○○:□□)は塗装色コードを表しています。

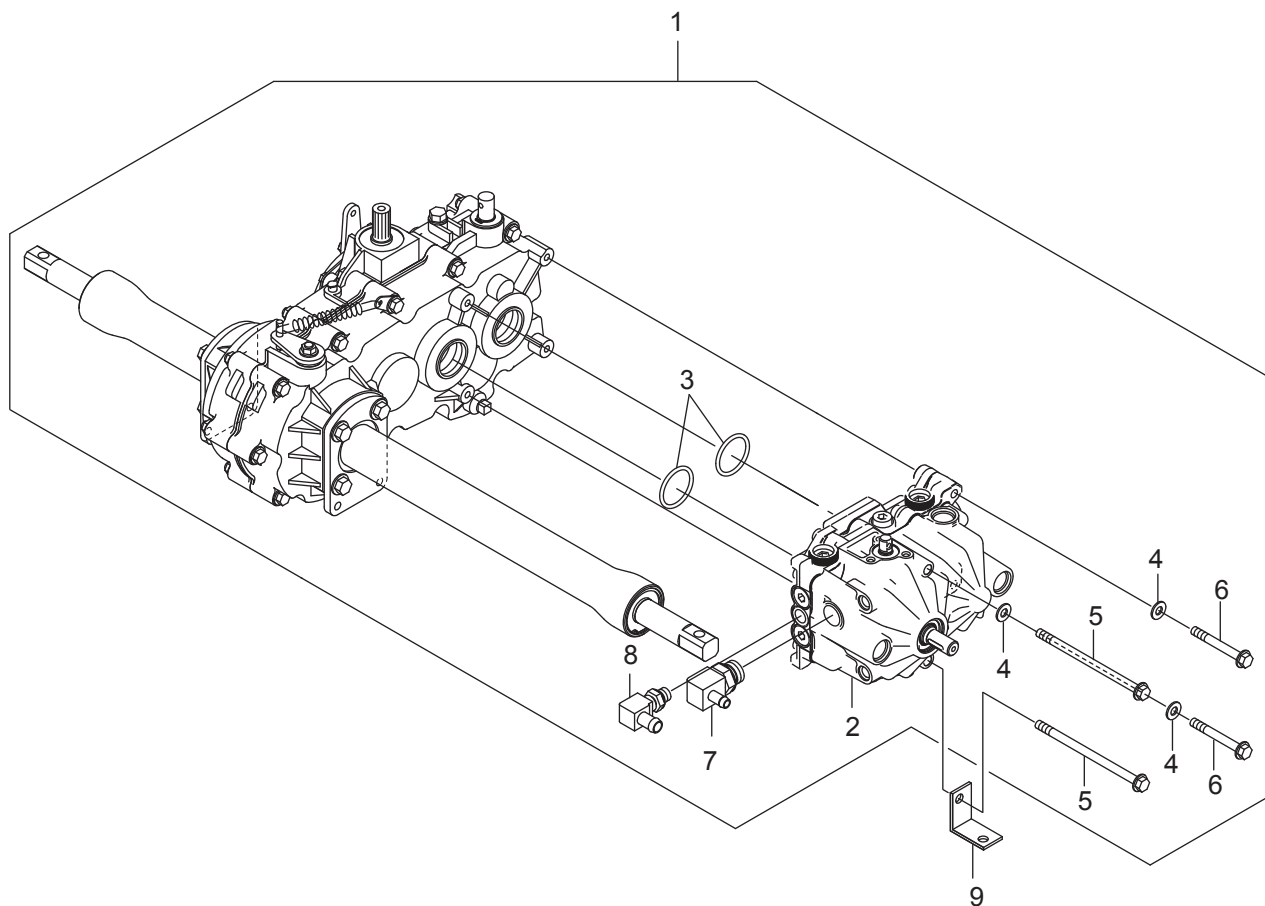
1): 28---黒色4号

2): 55---ルージュレット

3): 14---ブラック3分ツヤ有

5): 32---耐熱塗料ブラック

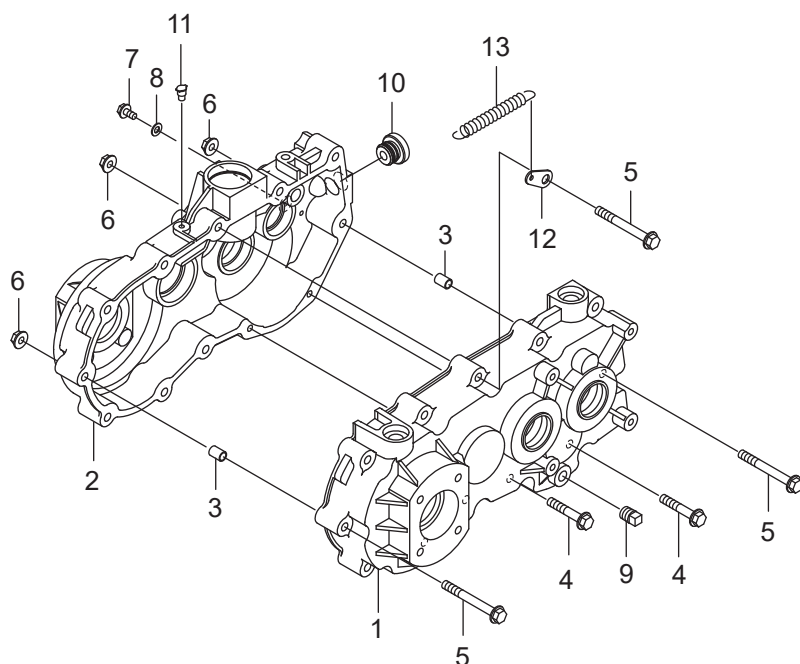
# 1. ギヤボックス関係(その1)



符号	部品コード	部品名称	個数	備考	小売単価
1	0678-111-210-1	ミッション(987)ASSY	1		
2	0675-113-300-0	HST(KHS-13JL)	1		
3	V721-103-104-5	リング	2	1A,G45	
4	V411-260-008-0	ミガキサガネ	3	8	
5	0675-114-011-0	フランジボルトM8X135-7T	2		
6	0675-114-012-0	フランジボルトM8X65-7T	2		
7	0675-120-025-0	エルボ(10-7/8UNF)	1		
8	0675-120-026-0	エルボ(12-G1/4)	1		
9	0674-141-011-0 :28	ファンカハースター(25)	1		

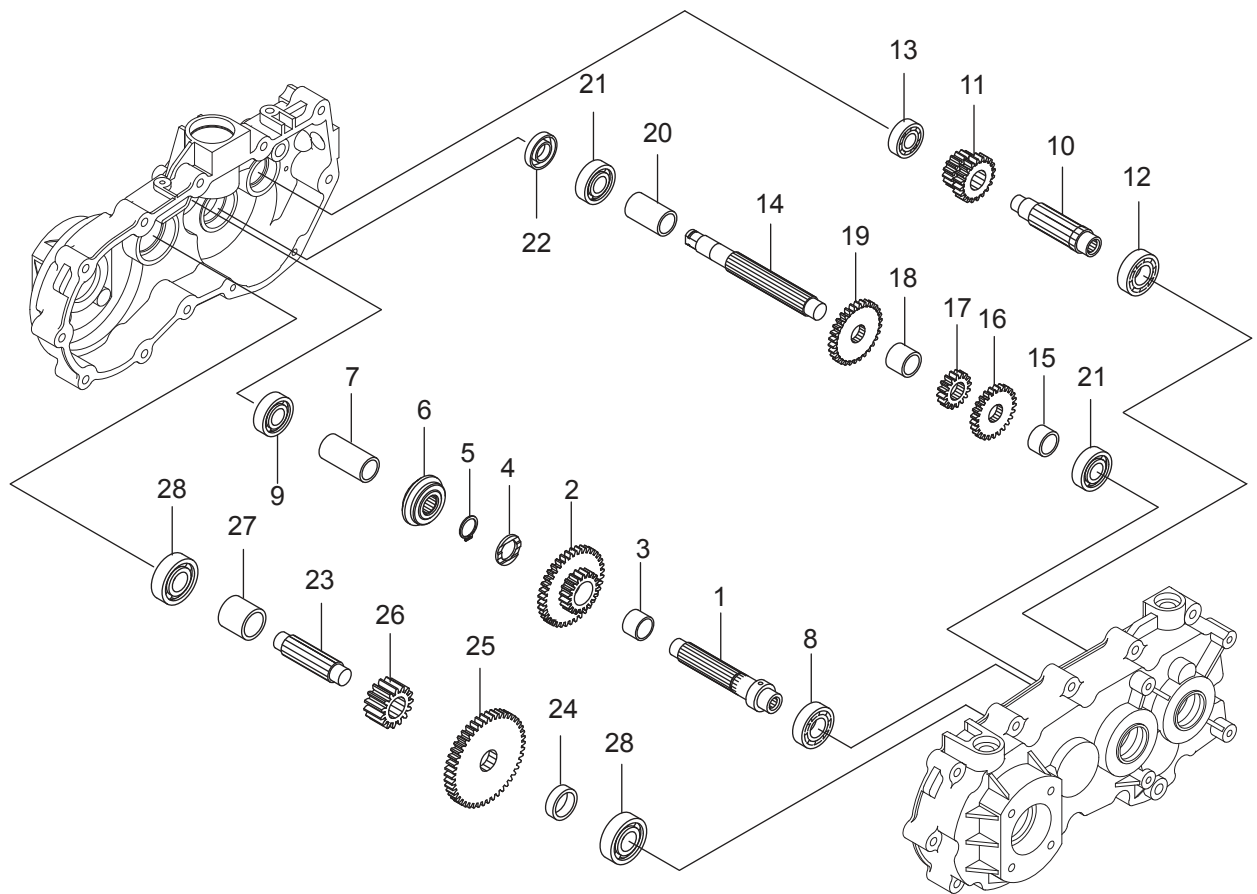
>符号1は、符号2~9、(その2)~(その6)を含む。

# 1. ギヤボックス関係(その2)



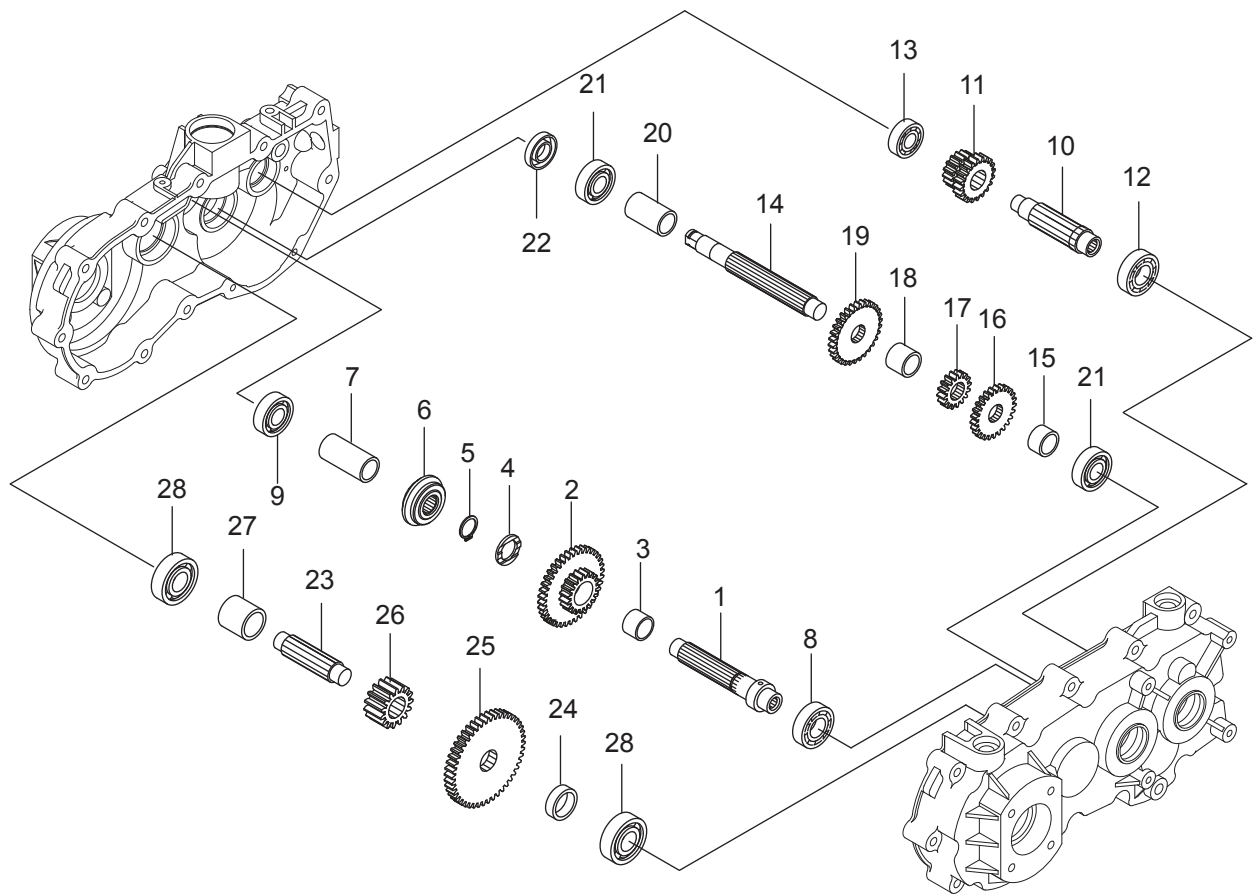
符号	部品コード	部品名称	個数	備考	小売単価
1	0674-111-221-0	ケース(L)	1		
2	0674-111-222-0	ケース(R)	1		
3	0455-130-041-0	ロックパイプ	2		
4	0674-111-223-0	フランジホルトM8X45-7T	2		
5	0674-111-224-0	フランジホルトM8X70-7T	10		
6	0664-411-012-0	フランジナット(M8)	10	M8 7T	
7	0339-181-212-0	フランジホルトM6X12-10.9	1		
8	0460-202-003-0	シールワッシャ(6)	1		
9	3614-101-005-0	アタマツキプラグ	1		
10	1155-220-015-0	キューユキャップ(20)	1		
11	0674-111-225-0	オイルカツプ	1		
12	0674-111-452-0	ハネカケ(レバー)	1		
13	0343-625-012-1	スプリング(HE085)	1		

# 1. ギヤボックス関係(その3) 1/2



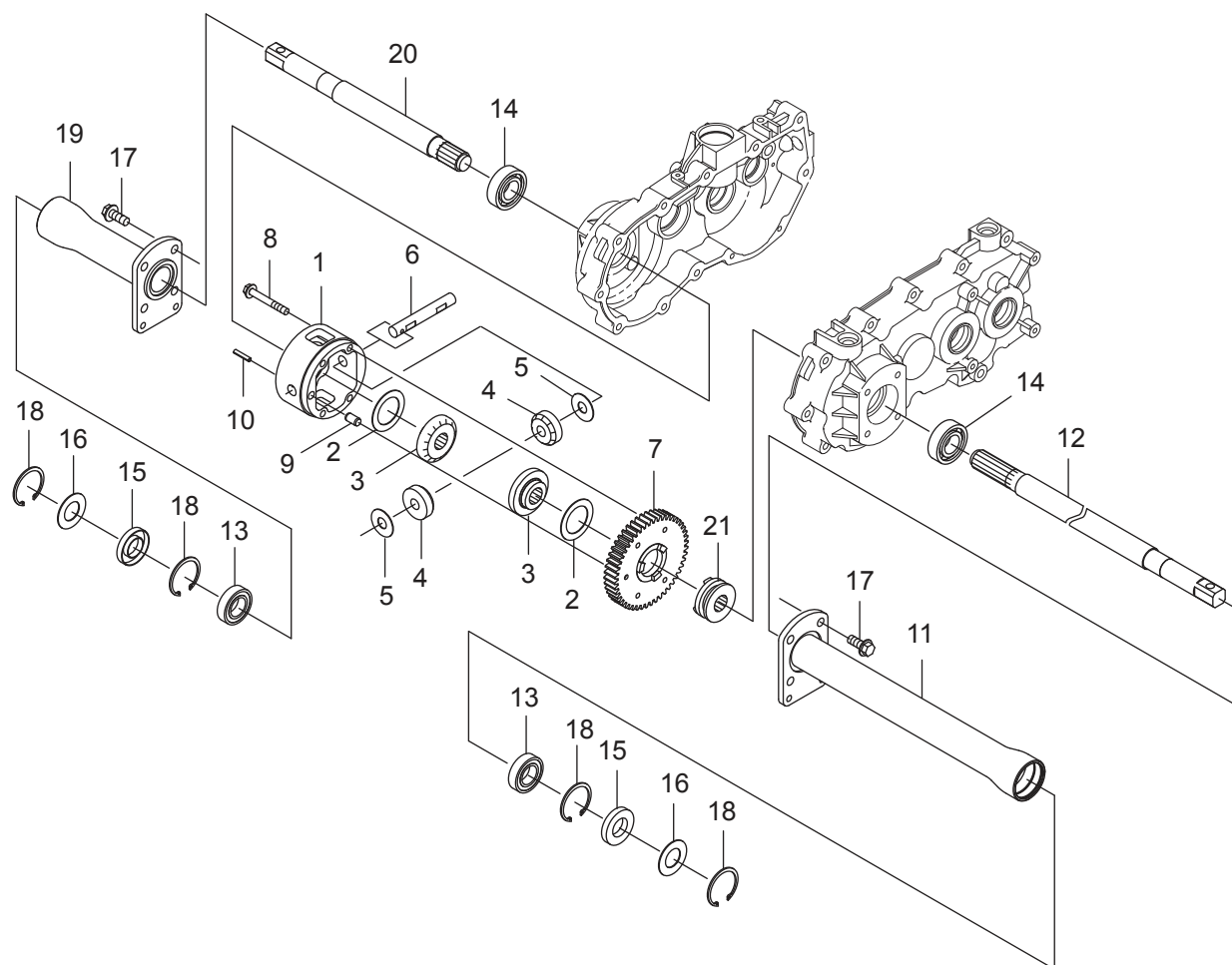
符号	部品コード	部品名称	個数	備考	小売単価
1	0674-111-251-0	HSTニューリヨクシク	1		
2	0674-111-252-0	ギヤ(m2-19・38)	1		
3	0674-111-253-0	ニードルベアリング202417	1	NTN K20X24X17S	
4	0674-111-254-0	ザカネ(20X30X3)	1		
5	V704-140-020-0	Cガ外メワ(シク)	1	20	
6	0674-111-255-0	スパイラルマイタ(2.5/20R)	1		
7	0674-111-256-0	カラ(20X25X54)	1		
8	0674-111-011-0	R.B.(6004)	1	6004	
9	0674-111-013-0	R.B.(6203)	1	6203	
10	0674-111-271-0	ファーストシク	1		
11	0674-111-272-0	チェンジギヤ(m2-21・16)	1		
12	0674-111-011-0	R.B.(6004)	1	6004	
13	1122-280-013-0	R.B.(6202)	1		
14	0674-111-291-0	セカンドシク	1		
15	0674-111-292-0	カラ(20X25X15)	1		
16	0674-111-293-0	ギヤ(m2-25)	1		
17	0674-111-294-0	ギヤ(m2-16)	1		
18	0674-111-295-0	カラ(20X25X21)	1		
19	0674-111-296-0	ギヤ(m2-30)	1		
20	0674-111-297-0	カラ(20X25X43)	1		

# 1. ギヤボックス関係(その3)2/2



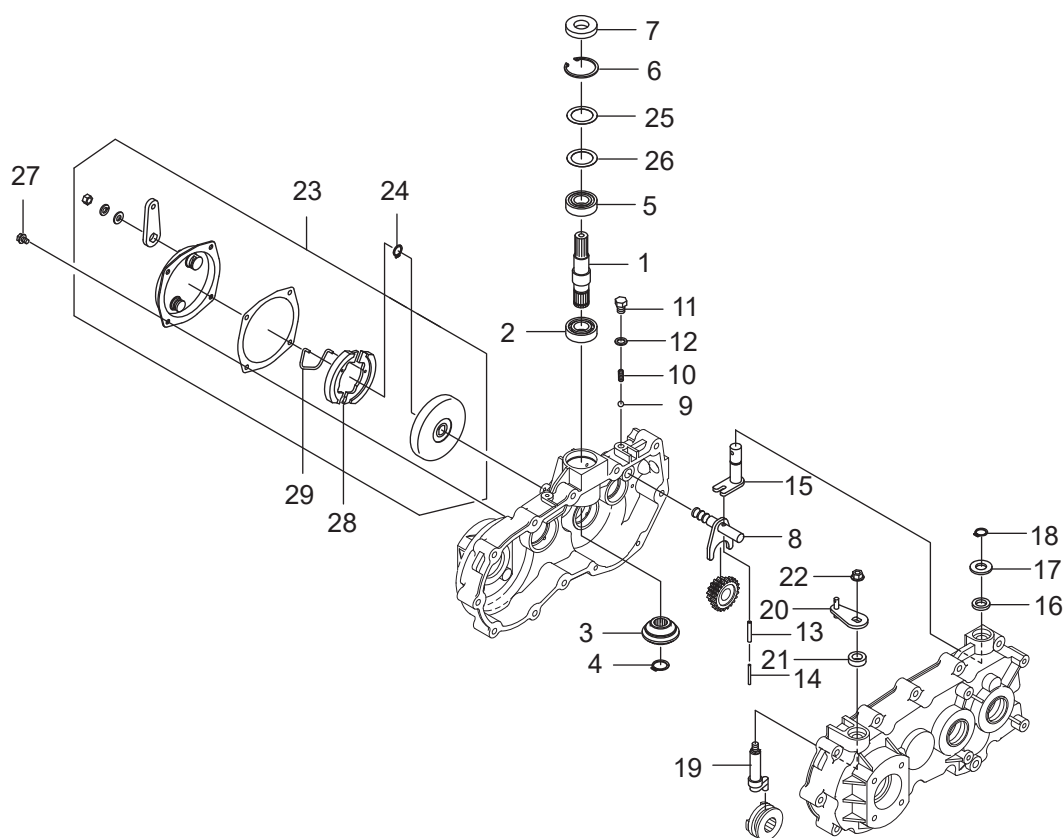
符号	部品コード	部品名称	個数	備考	小売単価
21	0674-111-013-0	R.B.B(6203)	6203	2	
22	V744-117-350-7	オイルシール	TC17357	1	
23	0674-111-311-0	サートシク		1	
24	0674-111-312-0	カラ- (25X32X10)		1	
25	0674-111-313-0	ギヤ(m2-46)		1	
26	0674-111-314-0	ギヤ(m2.5-15)		1	
27	0674-111-315-0	カラ- (25X32X31)		1	
28	1122-280-021-0	R.B.B(6204)		2	

# 1. ギヤボックス関係(その4)



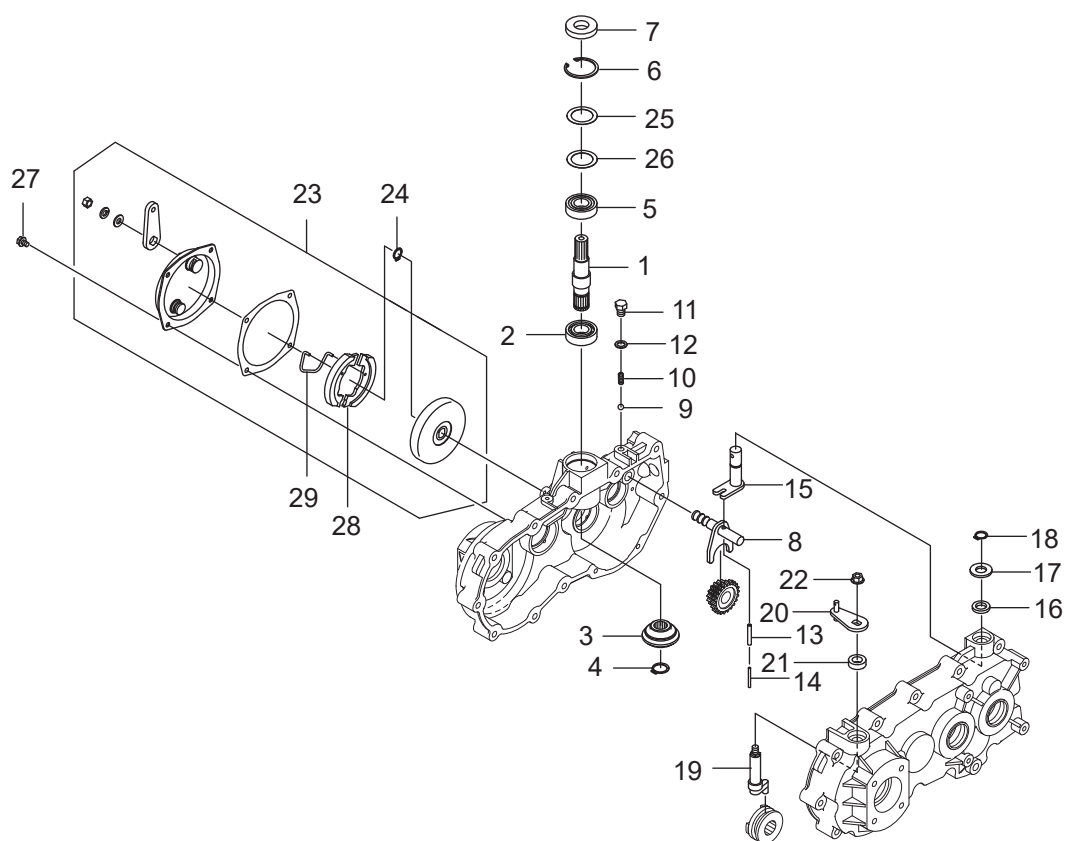
符号	部品コード	部品名称	個数	備考	小売単価
1	0674-111-331-0	デフケース	1		
2	0423-101-015-0	デフベベルワツシヤ	2		
3	0674-111-332-0	デフベベル(16)	2		
4	0423-101-018-2	デフピニオン	2		
5	0423-101-017-0	デフピニオンワツシヤ	2		
6	0674-111-333-0	デフピニオンヅク	1		
7	0674-111-334-0	デフギヤ	1		
8	0674-111-335-0	ロックフランジホルトM8X60-7T	4		
9	0455-110-051-0	PIN/10X18	1		
10	V580-140-502-5	スプリングピン(W)	5X25		
11	0674-111-360-0 : 28	ホイルハイク(L)COMP	1		
12	0674-111-351-0	ホイルシャフトL	1		
13	0674-111-015-0	R.B.(6005DDU)	6005DDU		2
14	0674-111-016-0	R.B.(6205)	6205		2
15	V744-125-470-8	オイルシール	TC25478		2
16	0337-330-013-0	ホウジンシール(25X47)			2
17	0339-181-405-0	ロックフランジホルトM10X25			8
18	V705-140-047-0	Cガットメワ(アナ)	47		4
19	0674-111-390-0 : 28	ホイルハイク(R)COMP	1		
20	0674-111-381-0	ホイルシャフトR	1		
21	0674-111-382-0	クラッチ	1		

# 1. ギヤボックス関係(その5) 1/2



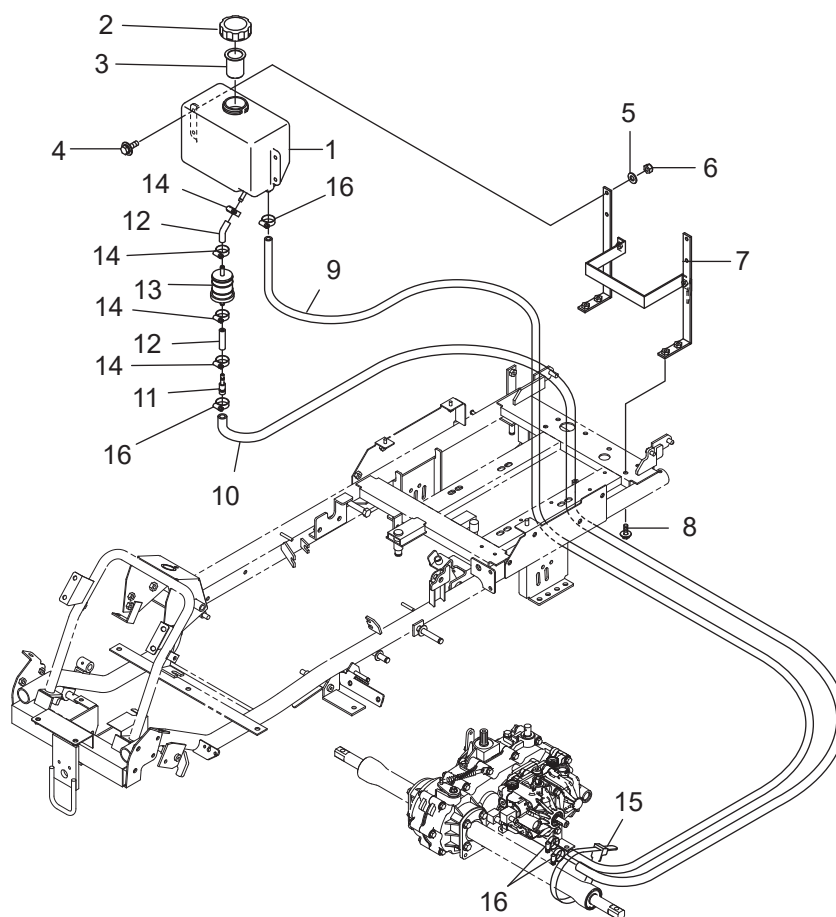
符号	部品コード	部品名称	個数	備考	小売単価
1	0674-111-231-0	ニューリヨクシク	1		
2	0674-111-011-0	R.B.B(6004)	1	6004	
3	0674-111-232-0	スパイラルマイタ(2.5/20L)	1		
4	V704-140-020-0	Cガタメワ(シク)	1	20	
5	V600-150-600-4	R.B.B	1	6004DDU	
6	V705-140-042-0	Cガタメワ(アナ)	1	42	
7	V744-120-420-8	オイルシール	1	TC20428	
8	0674-111-420-0	チェンジシフターCOMP	1		
9	V680-200-001-0	スチールホール	1	5/16	
10	0439-110-021-1	シフトスプリング	1		
11	V203-261-001-6	コガタホルト(ホソメ)	1	M10X1.25X16	
12	0455-753-012-0	ドレンワッシャ	1		
13	V580-140-502-5	スプリングピン(W)	1	5X25	
14	V580-140-302-5	スプリングピン(W)	1	3X25	
15	0674-111-430-0	チェンジプレートCOMP	1		
16	V744-115-250-7	オイルシール	1	TC15257	
17	0674-111-411-0	サガネ(15X30X2)	1		
18	V704-140-015-0	Cガタメワ(シク)	1	15	
19	0674-111-451-0	シフター(テフロク)	1		
20	0674-111-460-0	SCレバーCOMP	1		

# 1. ギヤボックス関係(その5)2/2



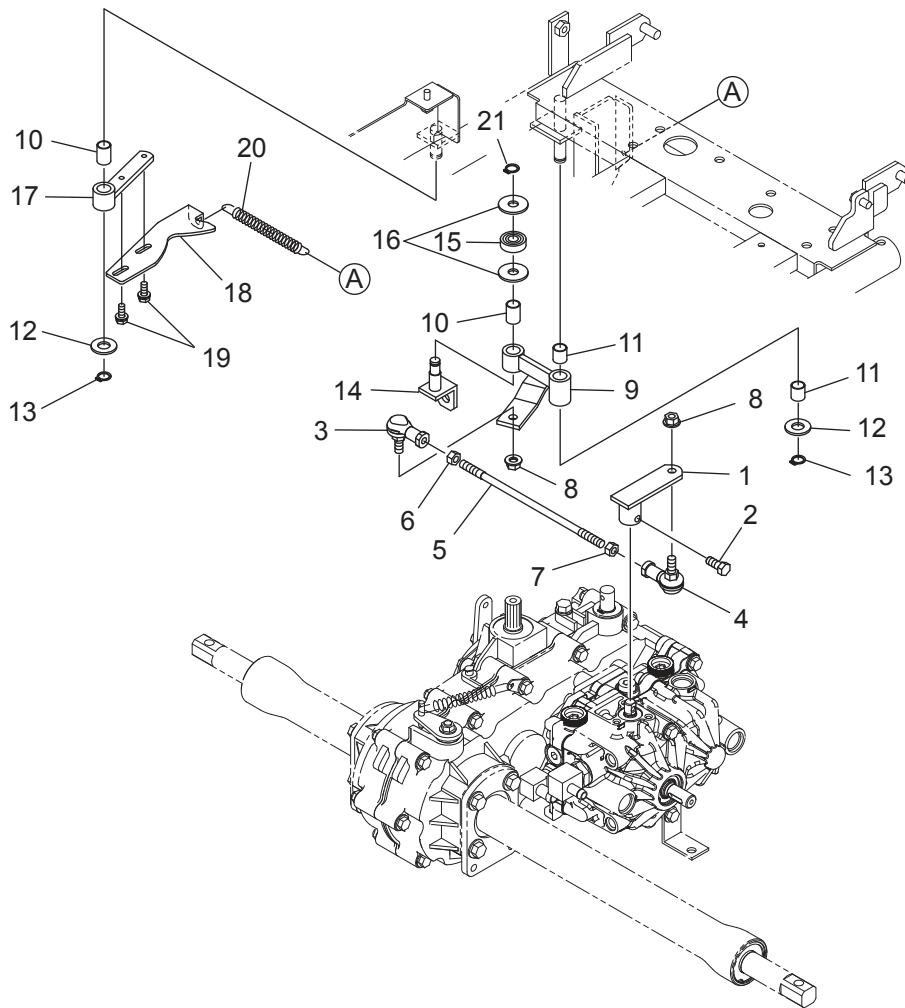
符号	部品コード	部品名称	個数	備考	小売単価
21	V744-114-250-7	オイルシール	TC14257	1	
22	0664-411-012-0	フランジナット(M8)	M8	1	7T
23	0674-111-600-0	ブレーキ(81)NASSY		1	
24	V704-140-015-0	Cガ*外メワ(ジク)	15	1	
25	0677-110-011-0	シムリング(30X42X02)		0~2	コスウチョウセイ 0-2
26	0677-110-012-0	シムリング(30X42X01)		0~1	コスウチョウセイ 0-1
27	0674-111-482-0	フランジホルトM6X16-7T		4	
28	0674-111-621-0	ブレーキシュー		2	
29	0674-111-622-0	シュースプリング		1	

# 1. ギヤーボックス関係(その6)



符号	部品コード	部品名称	個数	備考	小売単価
1	0675-123-011-0	オイルタンク(2WD)	1		
2	0675-120-210-0	キャップ(フューエルタンク)	1		
3	0675-120-230-0	コシアミCOMP	1		
4	0732-740-012-0	セムスホルトM6X20(ロクカク)	M6X20	4	
5	V411-260-006-0	ミガキサガネ	6	4	
6	0612-732-012-0	Uナット(M6)	4		
7	0678-120-200-0 :28	ハッテリリツケ(S)COMP	1		
8	0339-181-391-0	フランジホルトM8X16-6.8	4		
9	0675-120-019-0	ホース(9X620)	1		
10	0675-120-021-0	ホース(12X480)	1		
11	0675-120-022-0	コネクタ(07-13)	1		
12	0675-120-023-0	ホース(7X50)	2		
13	0675-120-024-0	オイルフィルタ	1		
14	0678-120-011-0	ホースバンド(HC1-4)	4		
15	4210-470-013-0	リポートタイ	3		
16	0677-120-011-0	ホースバンド(HC1-8)	4		

# 1. ギヤボックス関係(その7)

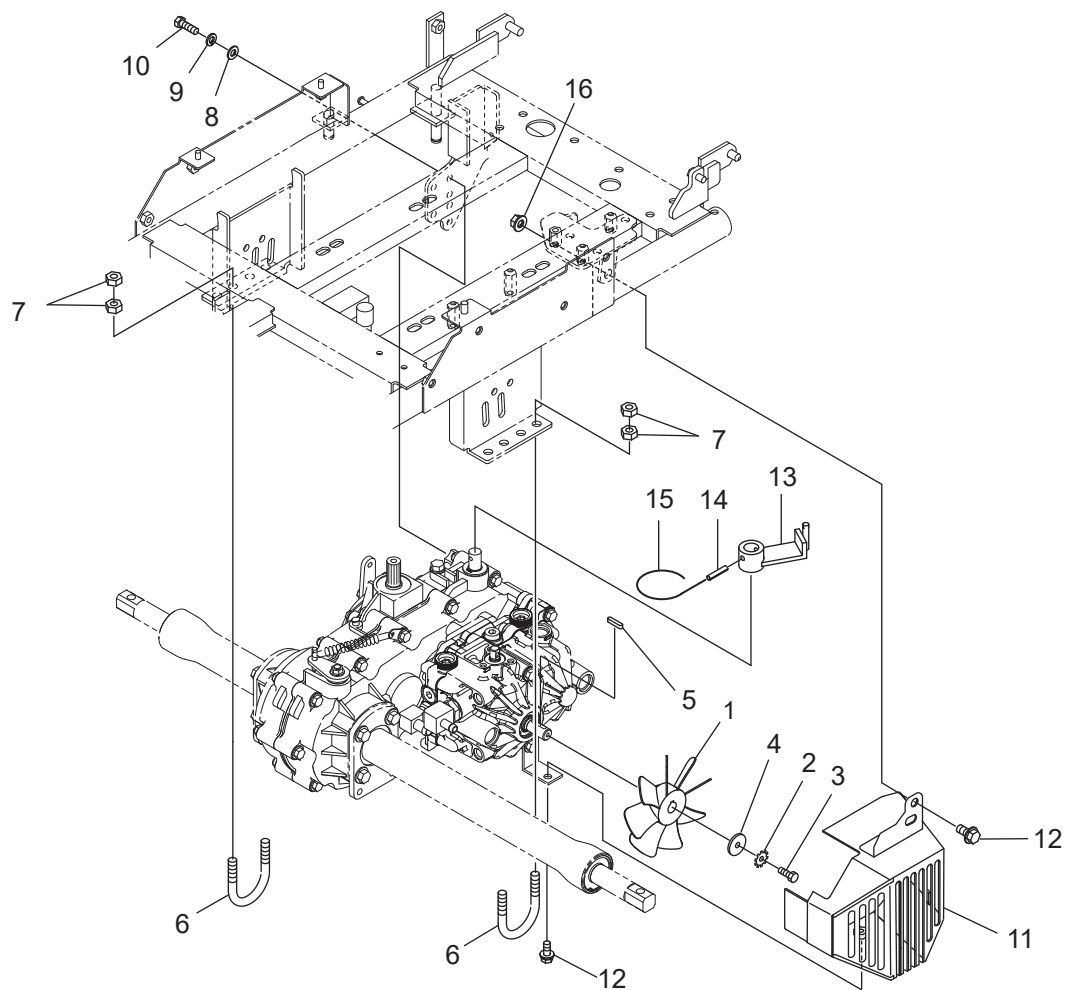


符号	部品コード	部品名称	個数	備考	小売単価
1	0678-131-200-0 : 28	HSTアーム(S)COMP	1		
2	4175-402-004-0	プーリセットホルト	1		
3	0761-310-016-0	リンクホル(L)	1		
4	0761-310-017-0	リンクホル(R)	1		
5	0670-130-011-0	ロッド(M8X200)	1		
6	3900-540-016-0	コガタナツ(L.M8)	1		
7	V304-260-008-0	コガタナツ	2	2シユ M8	1
8	V362-260-008-0	コガタサラバネツキナツ	1	1シユ M8	2
9	0675-130-220-0 : 28	HSTカウンタ(980F)COMP	1		
10	0611-440-011-0	DUブシユ(12X14X20)	2		
11	1394-221-202-0	ブシユ(12X14X15)	2		
12	V411-260-012-0	ミキサガネ	12	12	2
13	V704-140-012-0	Cガ外メワ(シク)	12	12	2
14	0675-130-230-0 : 28	HSTロッドエンドCOMP	1		
15	V600-150-600-0	R.B.B	6000	DDU	1
16	0325-501-006-0	リンク(10)	2		
17	0675-130-210-0 : 28	ニュートラルアームCOMP	1		
18	0678-131-011-0 : 28	ニュートラルプレート(S)	1		
19	V210-360-601-6	ホルト(SP)	2	M6X16	2
20	8935-004-032-0	ドロツハスプリング	1		
21	V704-140-010-0	Cガ外メワ(シク)	10	10	1

>符号9の注文時は、符号10、11が必要。

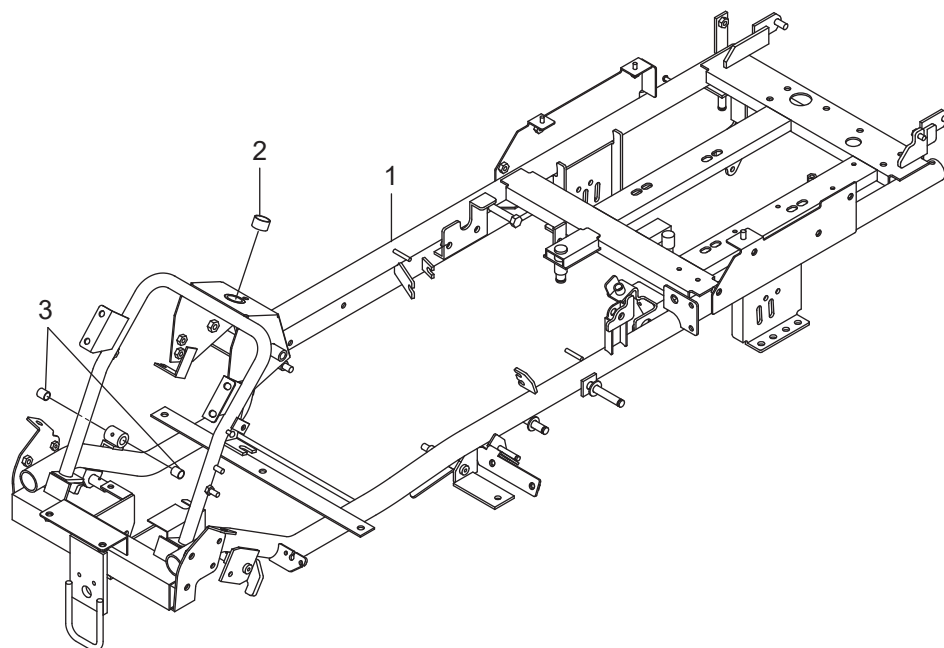
>符号17の注文時は、符号10が必要。

# 1. ギヤボックス関係(その8)



符号	部品コード	部品名称	個数	備考	小売単価
1	0675-123-200-0 :28	ファン(140)COMP	1		
2	V421-160-006-0	ワッシャ(ワ)	1	M6	
3	0455-111-018-0	ロックナット(M6X12-9T)	1		
4	3731-551-014-0	リン	1		
5	8935-001-065-0	ゴムロールシクキ	1		
6	0471-116-011-0	Uボルト(56)	2		
7	V300-260-010-0	ナット	8	M10	
8	V411-260-008-0	ワッシャ(ワ)	2	8	
9	V401-160-008-0	S.W	2	8	
10	0450-110-011-0	ロックナットM8X25	2		
11	0677-141-200-0 :28	ファンカバー(HST)COMP	1		
12	0339-181-391-0	フランジナットM8X16-6.8	2		
13	0677-140-200-0 :28	チェンジアーム(957)COMP	1		
14	V580-140-502-5	スプリングピン(W)	1	5X25	
15	3536-111-008-0	ワッシャ(ワ)	1		
16	V362-260-008-0	コガタサラバネツキナット	1	1シユ M8	

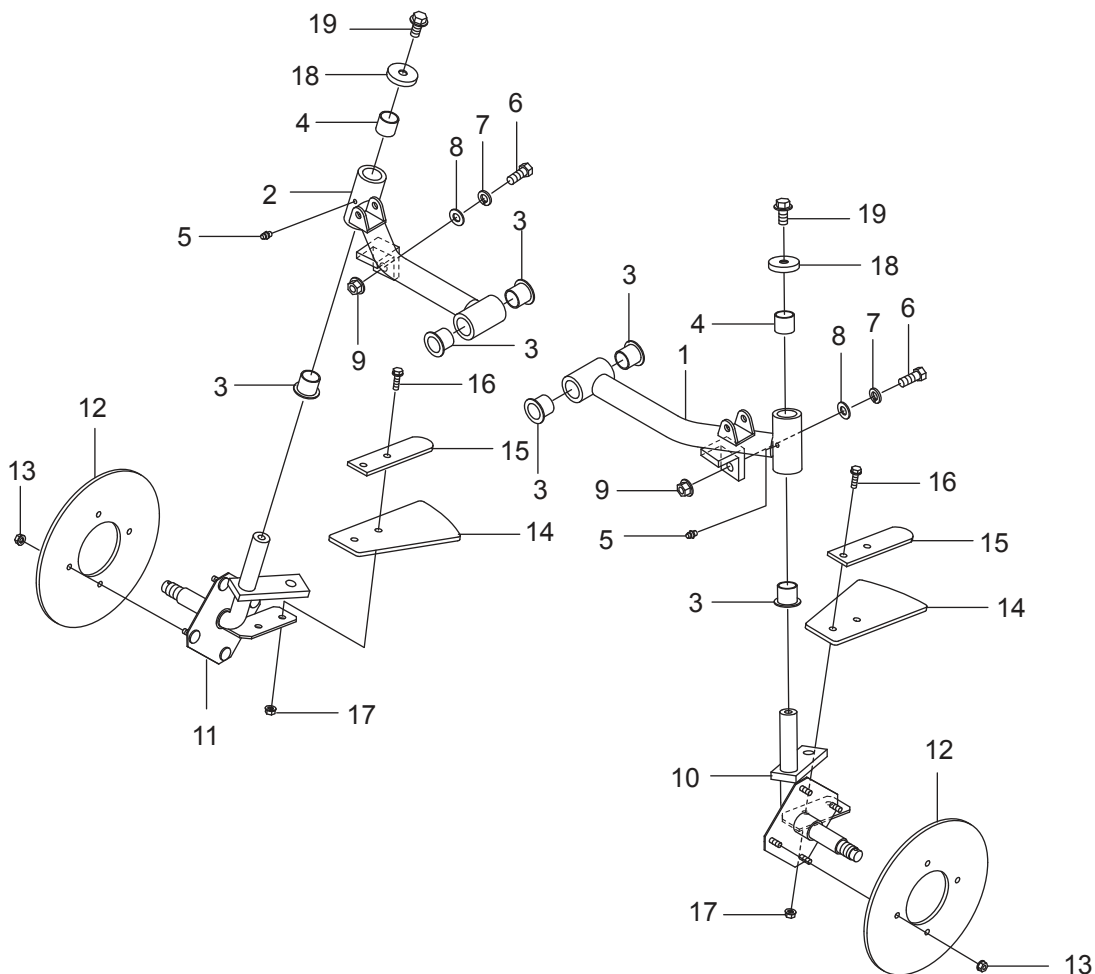
## 2. フレーム関係



符号	部品コード	部品名称	個数	備考	小売単価
1	0678-211-200-0 :28	フレーム(9824/ロック)COMP	1		
2	0670-750-259-0	DUブッシュ(22X25X15)	1		
3	0357-402-011-0	ブッシュ12X14X12	2		

>符号1の注文時は、符号2、3が必要。

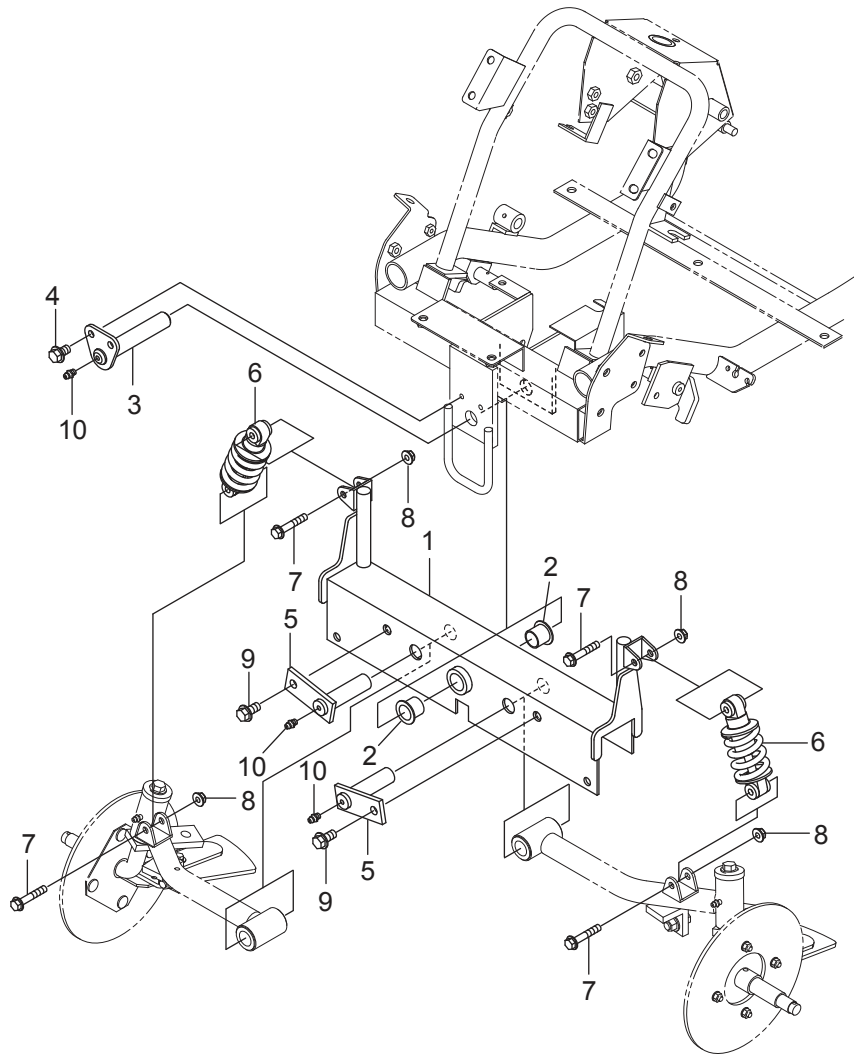
### 3. 走行装置関係(その1)



符号	部品コード	部品名称	個数	備考	小売単価
1	0678-310-200-0 : 28	アーム(フロントホイール98/L)COMP	1		
2	0678-310-210-0 : 28	アーム(フロントホイール98/R)COMP	1		
3	0450-301-011-0	フランジブッシュ20	6		
4	0677-310-013-0	ブッシュ(DBS2020)	2		
5	V767-400-000-0	グリスニツプル	2	A-M6F	
6	V201-261-002-5	コガタホルト	2	M10X25	
7	V401-160-010-0	S.W	2	10	
8	8935-001-062-0	メタルサガネ	2		
9	V362-260-010-0	コガタサラハネツキナツ	2	1シユ M10	
10	0678-310-300-0 : 28	ナツクルアーム987(L)COMP	1		
11	0678-310-400-0 : 28	ナツクルアーム987(R)COMP	1		
12	0670-310-011-0	フロントタイヤゴム	2		
13	V361-260-006-0	サラハネツキナツ	8	2シユ M6	
14	0670-310-012-0	スクレハーパーゴム	2		
15	0670-310-013-0 : 28	タイヤスクレハーパーオサエ	2		
16	V231-360-602-0	フランジホルト	4	M6X20	7T
17	V361-260-006-0	サラハネツキナツ	4	2シユ M6	
18	0670-310-015-0 : 28	ホウジンキャップ(10)	2		
19	0339-315-012-0	Fホルト(M10X1.25X20)	2		9T

>符号1、2の注文時は、符号3、4が必要。

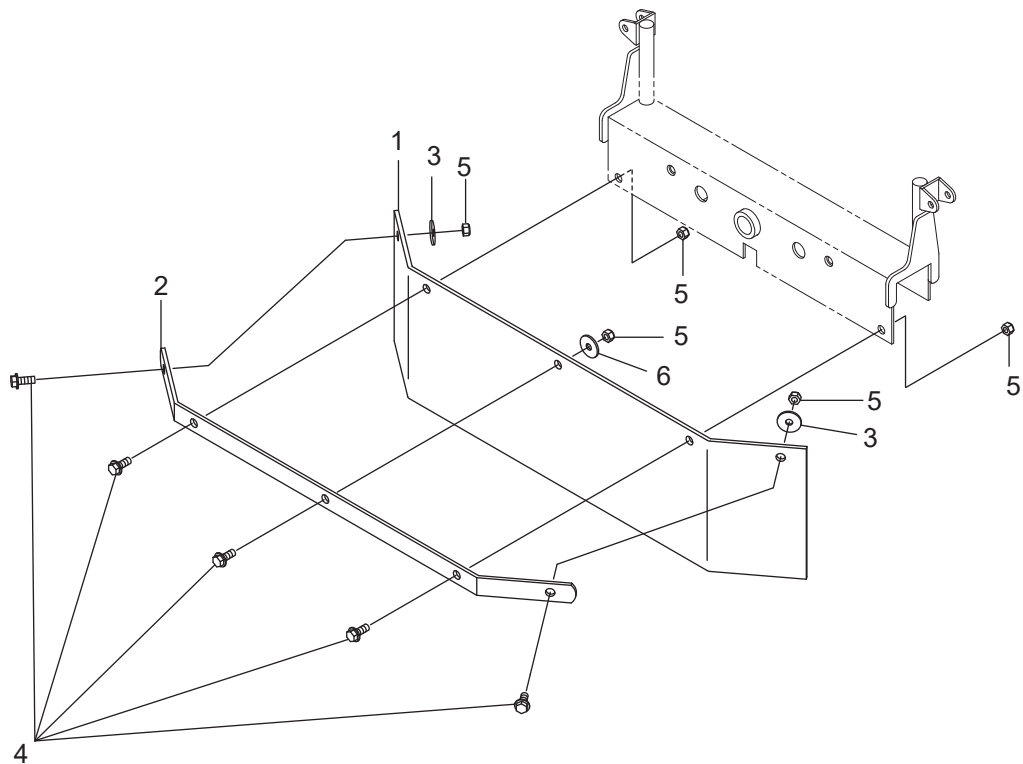
### 3. 走行装置関係(その2)



符号	部品コード	部品名称	個数	備考	小売単価
1	0677-310-200-0 : 28	フロントアクスルベース(N)COMP	1		
2	0450-301-011-0	フランジブッシュ20	2		
3	0677-310-260-0 : 28	アクスルベースシテンCOMP	1		
4	0339-181-391-0	フランジホルトM8X16-6.8	2		
5	0677-310-250-0 : 28	ナックルアームシテンピンCOMP	2		
6	0672-310-400-0	ダンパ(110)ASSY	2		
7	V201-360-804-5	コガタホルト	4	M8X45	7T
8	0677-620-011-0	コガタフランジUナット	4	M8	
9	V231-361-002-0	フランジホルト	2	M10X20	7T
10	V767-400-000-0	グリスニツプル	3	A-M6F	

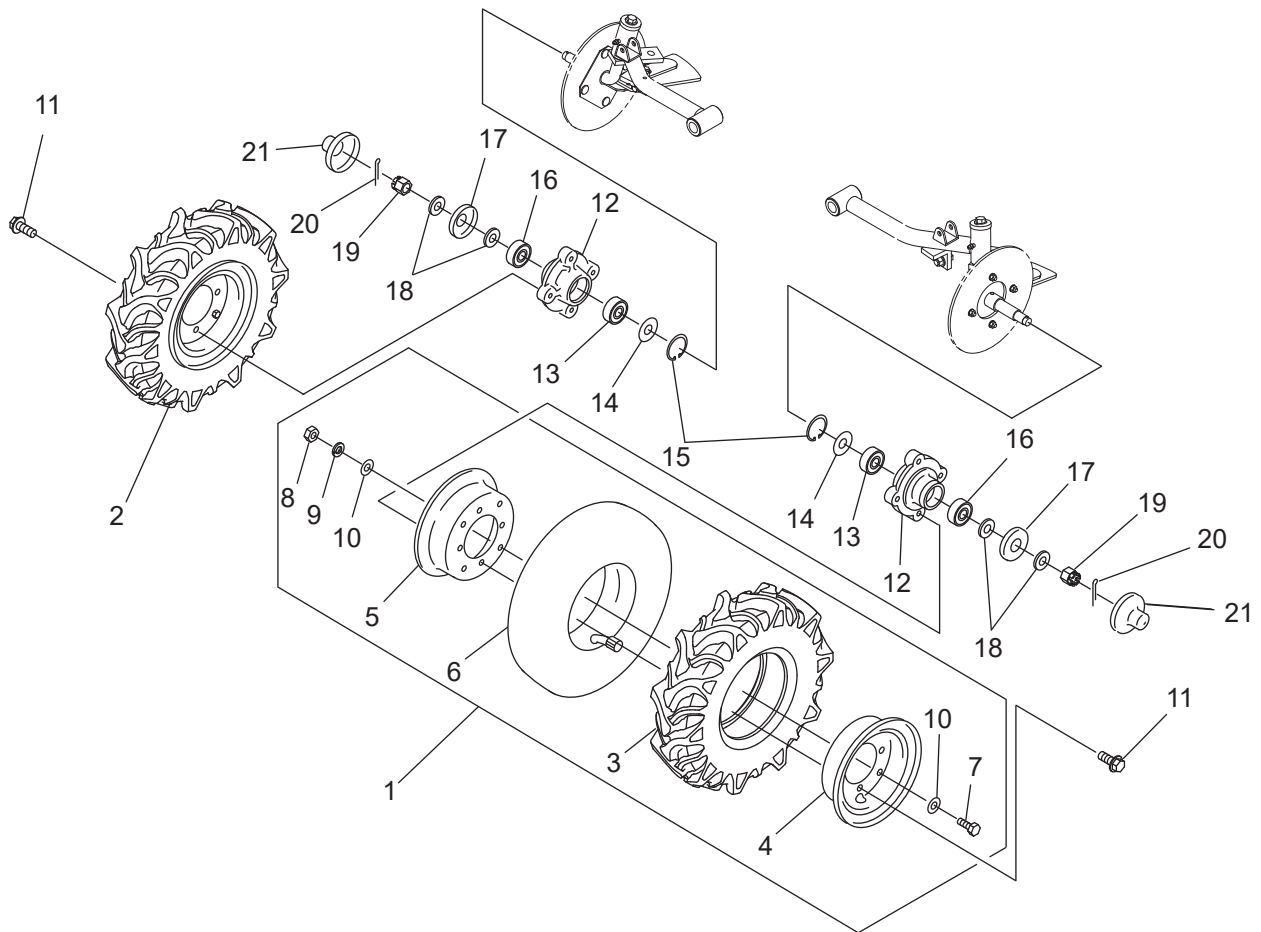
>符号1の注文時は、符号2が必要。

### 3. 走行装置関係(その3)



符号	部品コード	部品名称	個数	備考	小売単価
1	0677-310-011-0	フロントゴム(719)	1		
2	0678-310-011-0 :28	フロントゴムオサエ(987)	1		
3	3731-551-008-0	キヤ-オサエサカネ	2		
4	V231-360-802-0	フランジホルト	5	M8X20	7T
5	1122-725-012-0	Uナット(M8)	5		
6	V411-260-008-0	ミガキサガネ	1	8	

### 3. 走行装置関係(その4)

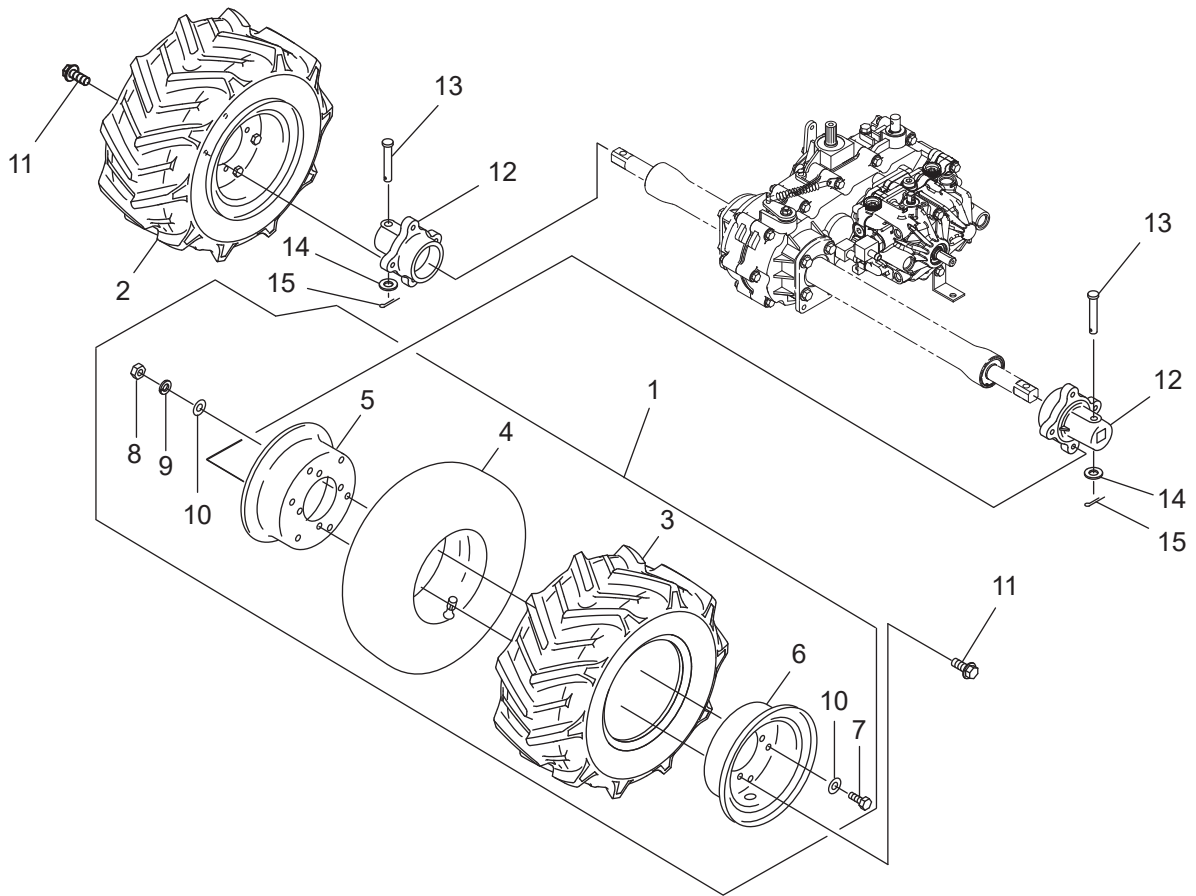


符号	部品コード	部品名称	個数	備考	小売単価
1	0675-321-200-0	ゼンリンN(L)ASSY	4.00-7-4PR	1	
2	0675-321-210-0	ゼンリンN(R)ASSY	4.00-7-4PR	1	
3	0675-321-201-0	タイヤN(4.00-7-4PR)		2	
4	0675-321-231-0	ホイールN(7X3.00/DT)アナツキ		2	
5	0675-321-232-0	ホイールN(7X3.00/DT)アナナシ		2	
6	0675-321-202-0	チューブN(4.00-7)		2	
7	V200-360-801-6	ホルト	M8X16	8	7T
8	V301-260-008-0	ナット	M8	8	
9	V401-160-008-0	S.W	8	8	
10	0675-321-011-0	ザガネ(9X17X0.6)		16	
11	0675-320-011-0	フランジホルト(M10X25)	M10X25	8	7T
12	0440-032-012-0 :28	ゼンリンホイールボス		2	
13	V600-150-630-4	R.B.B	6304DDU	2	
14	0670-330-011-0	ハウジングザガネ(26X52)		2	
15	V705-140-052-0	Cガ外メワ(アナ)	52	2	
16	V600-150-620-4	R.B.B	6204DDU	2	
17	0330-203-003-0 :28	ハウジングカラー		2	
18	V411-260-016-0	ミガキザガネ	16	4	
19	V327-261-216-0	ミヅツキナット(コウ)ホソメ	2シユM16X1.5	2	
20	V500-164-003-0	ワリピン	4X30	2	
21	0437-348-013-1	ホイールキャップ		2	

>符号1は、符号3~10を含む。

>符号2は、符号3~10を含む。

### 3. 走行装置関係(その5)

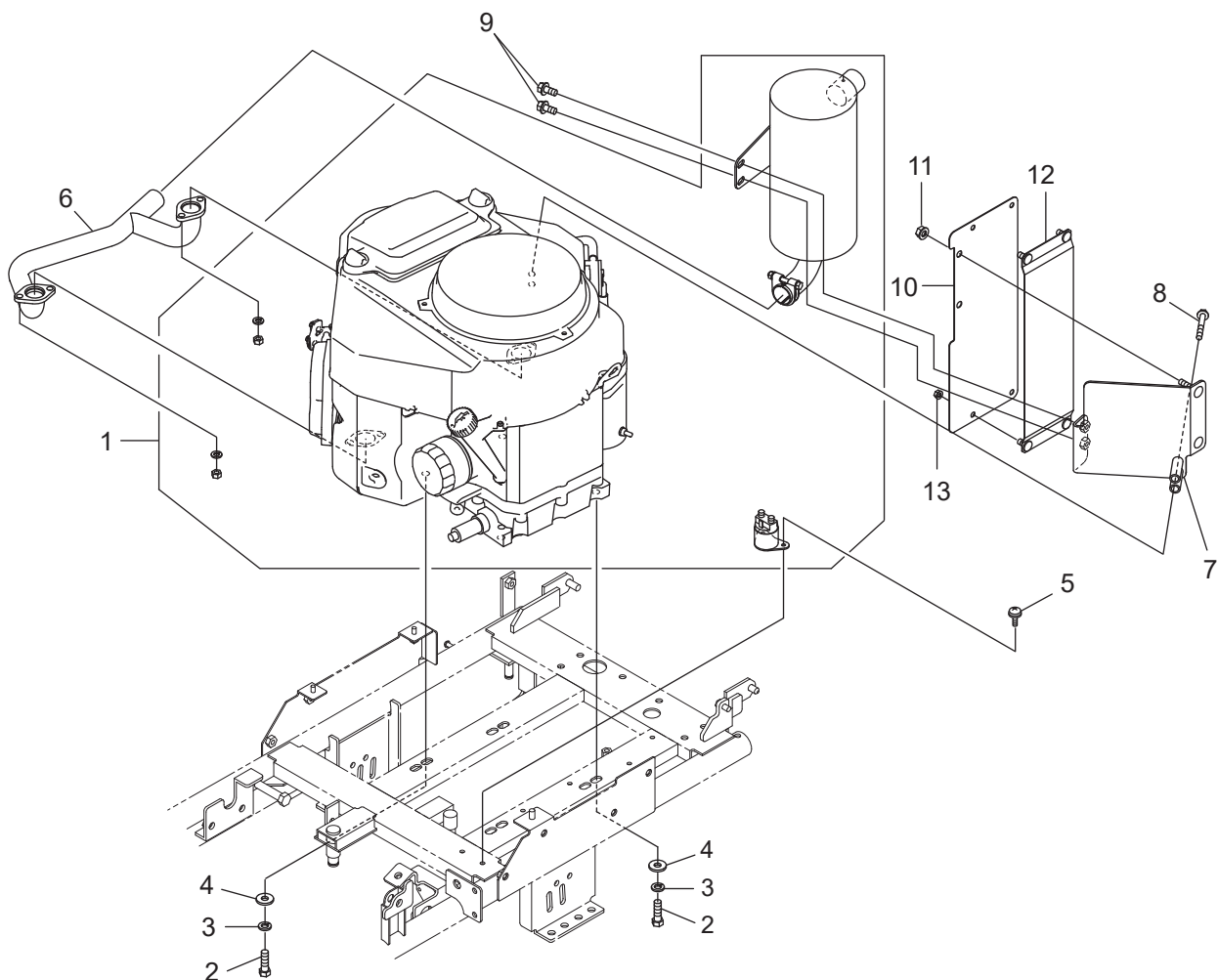


符号	部品コード	部品名称		個数	備考	小売単価
1	0675-341-200-0	コウリン(L)ASSY	17X8.00-8-4PR	1		
2	0675-341-210-0	コウリン(R)ASSY	17X8.00-8-4PR	1		
3	0675-341-201-0	タイヤN(17X8.00-8)		2		
4	0675-341-202-0	チューブN(17X8.00-8)		2		
5	0675-341-231-0	ホイールN(8X7.00)アナナシ		2		
6	0675-341-232-0	ホイールN(8X7.00)アナツキ		2		
7	V200-360-801-6	ホルト	M8X16	12	7T	
8	V301-260-008-0	ナット	M8	12		
9	V401-160-008-0	S.W	8	12		
10	0675-321-011-0	ザガネ(9X17X0.6)		24		
11	0675-320-011-0	フランジホルト(M10X25)	M10X25	8	7T	
12	0674-350-011-0 :28	メタル(リヤホイール)		2		
13	0337-120-012-1	ピン(10X69)		2		
14	V411-260-010-0	ミキザガネ	10	2		
15	V500-163-002-0	ワリピン	3X20	2		

>符号1は、符号3～10を含む。

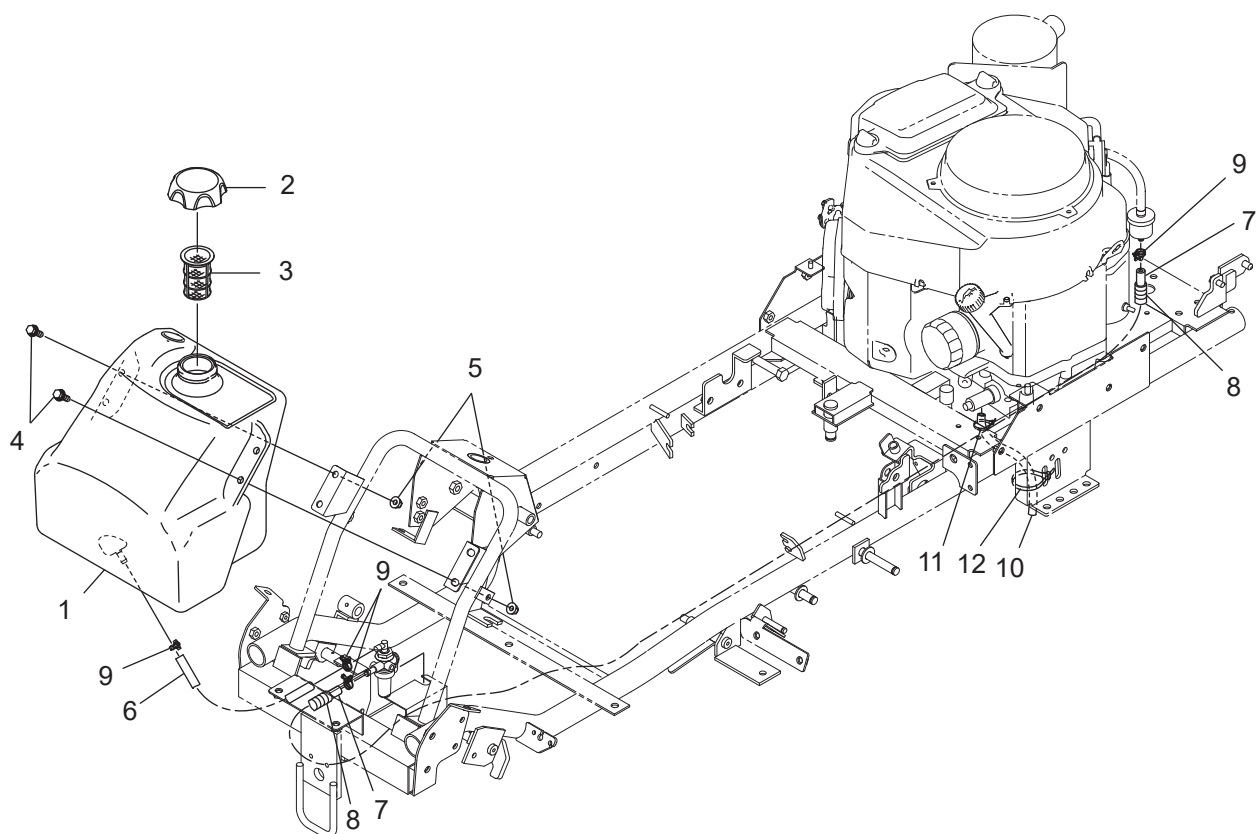
>符号2は、符号3～10を含む。

#### 4. エンジン関係(その1)エンジン



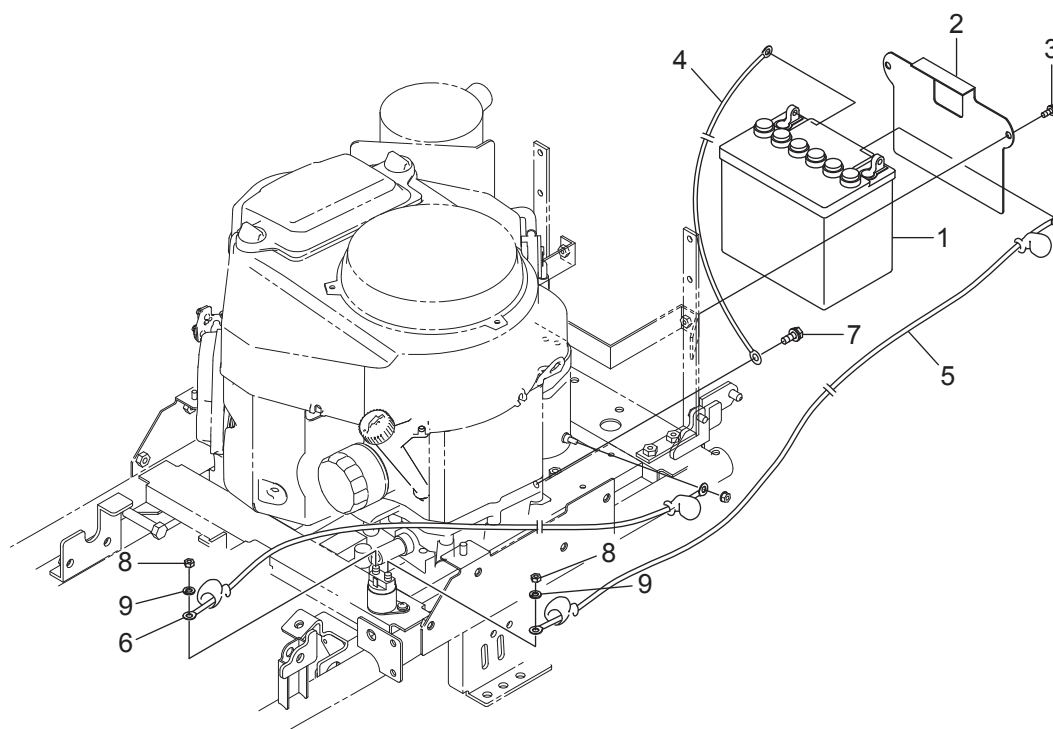
符号	部品コード	部品名称		個数	備考	小売単価
1	0675-412-200-0	エンジンFS691V(EX)ASSY		1		
2	0671-411-012-0	ホルト(3/8-16UNC)32		4		
3	V401-160-010-0	S.W	10	4		
4	8935-058-026-0	SPウケサガネ		4		
5	V120-354-001-2	プラスナベコネジ(SP)	M4X12	2		
6	0672-411-300-0	ハイキパイプ(691)COMP		1		
7	0675-410-200-0 : 14	マフラスター(ウエ)FCOMP		1		
8	0675-114-012-0	フランジホルトM8X65-7T	M8X65	2		
9	V231-360-802-0	フランジホルト	M8X20	2	7T	
10	0675-410-011-2 : 14	シャヘイバン(タンク)		1		
11	V362-260-008-0	コガタサラバネツキナツト	1シユ M8	2		
12	0675-410-210-1 : 14	シャヘイバン(ソト)COMP		1		
13	V360-260-006-0	サラバネツキナツト	1シユ M6	4		

## 4. エンジン関係(その2)ネリヨウタンク



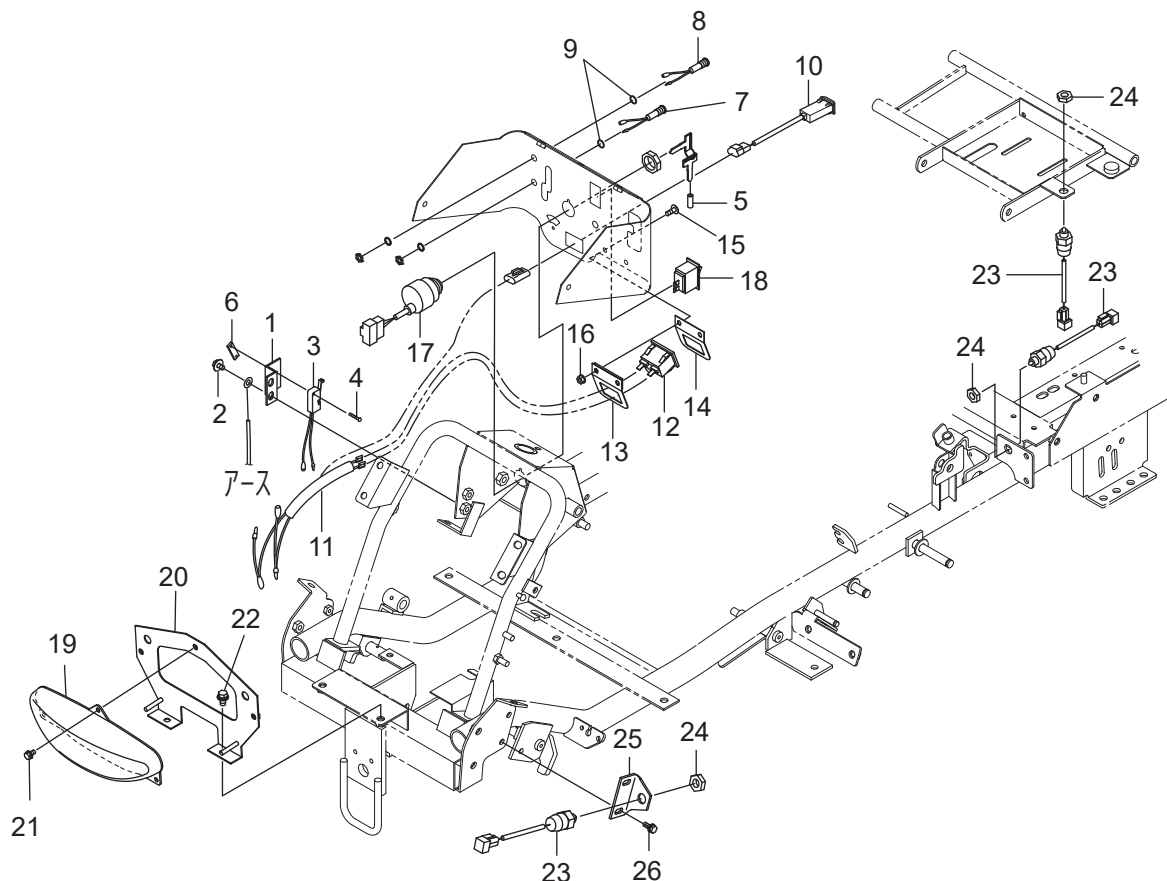
符号	部品コード	部品名称	個数	備考	小売単価
1	0673-421-200-0	ネリヨウタンク(14)ASSY	1		
2	0673-421-210-0	キャップ	1		
3	0673-421-011-0	コシアミ	1		
4	V211-360-802-5	コガタホルト(SP)	4	M8X25	
5	0677-620-011-0	コガタフランジナット	4	M8	
6	0670-421-013-0	ネリヨウホース(タンク)A	1		
7	0675-420-011-0	ネリヨウホース(6X1830)	1		
8	0675-420-012-0	ホコチューブ(14X1750)	1		
9	3615-311-003-0	ホースバンドASSY(D=12)	4		
10	0671-432-011-0	ジョイントホース(270)	1		
11	0771-620-019-0	リポートタイ(90)	1		
12	3536-142-006-1	ワイヤトメカナグ	2		

## 4. エンジン関係(その3)バッテリー



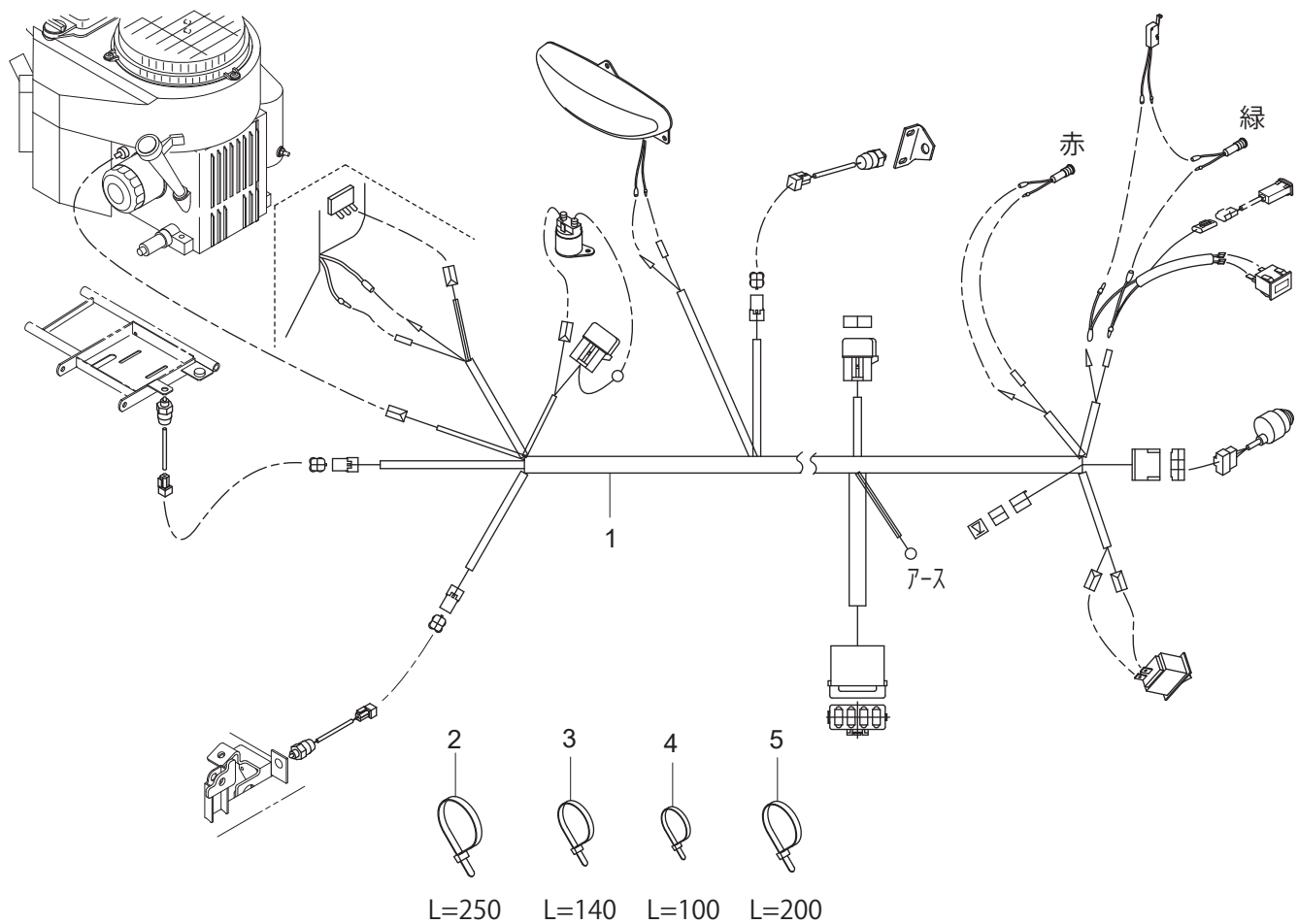
符号	部品コード	部品名称	個数	備考	小売単価
1	0453-455-011-2	バッテリー34A(G)	34A19R	1	
2	0675-440-011-0 : 28	バッテリーカバー		1	
3	V210-360-601-6	ボルト(SP)	M6X16	2	
4	0384-422-012-0	アースリードセン		1	
5	0675-440-012-0	プラスリードセン(680)		1	
6	0675-440-013-0	プラスリードセン(360)		1	
7	V211-360-801-6	コガタボルト(SP)	M8X16	1	
8	V300-260-006-0	ナット	M6	2	
9	V401-160-006-0	S.W	6	2	

#### 4. エンジン関係(その4)デンソウ1



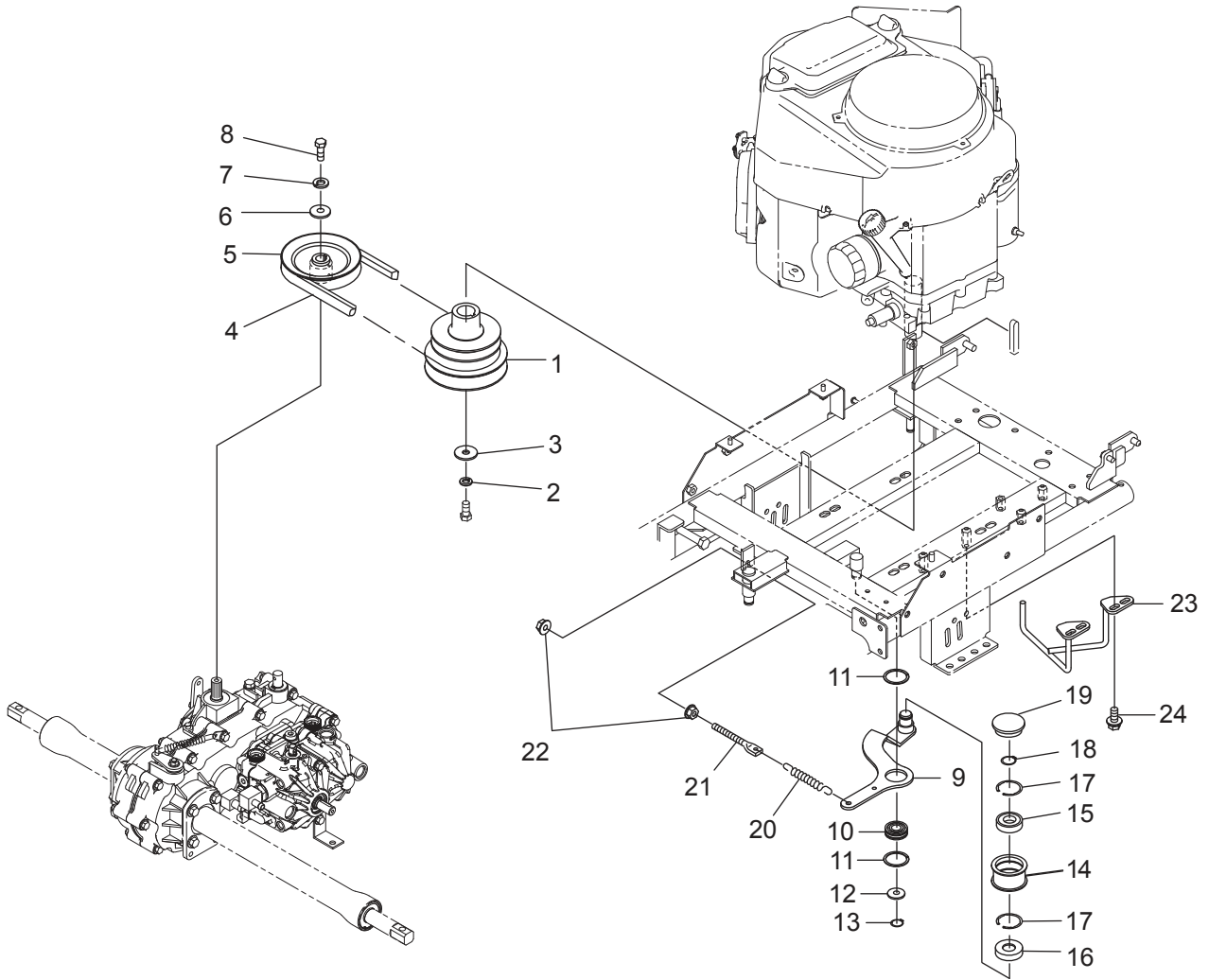
符号	部品コード	部品名称	個数	備考	小売単価
1	0671-441-011-0 :28	ECOスイッチステー	1		
2	3913-523-012-0	セムホルトM6X12(ロカク)	2	M6X12	
3	0354-422-230-0	リミットスイッチCOMP	1		
4	V120-353-002-0	プラスナベコネジ(SP)	2	M3X20	
5	4175-936-025-0	レバーキャップ	1		
6	3642-496-007-1	スイッチメータ	1		
7	0671-441-200-0	パイロットランプ(グリーン)	1		
8	0674-951-300-0	LEDランプ(アカ)	1		
9	V720-101-900-8	オリング	2	P8	
10	0677-442-210-0	USBチャージャー	1		
11	0677-442-310-0	チュウケイコード(USB)	1		
12	0677-950-011-0	アワメータ	1		
13	0678-951-300-0 :14	アワメータパネル(9824)COMP	1		
14	0678-951-011-0 :14	アワメータオサエ(9824)	1		
15	0771-441-013-0	トラスコネジ(M6X14)	2		
16	V360-260-006-0	サラハネツキナット	2	1シユ M6	
17	0672-410-210-0	キースイッチ(K)ASSY	1	エンジン同梱品	
18	0677-440-210-0	ライトスイッチASSY	1		
19	0675-440-300-0	ランプ(LED/270)ASSY	1		
20	0675-440-210-0 :28	ライトステーCOMP	1		
21	V210-360-601-2	ホルト(SP)	3	M6X12	
22	V211-360-801-6	コガタホルト(SP)	2	M8X16	
23	0670-440-017-0	センサー(セーフティー)	3		
24	0670-440-016-0	ヒクナット(M14)	3		
25	0675-440-014-1 :28	ブレーキセンサトリツケ(980F)	1		
26	V210-360-601-6	ホルト(SP)	2	M6X16	

## 4. エンジン関係(その5)デソウ2



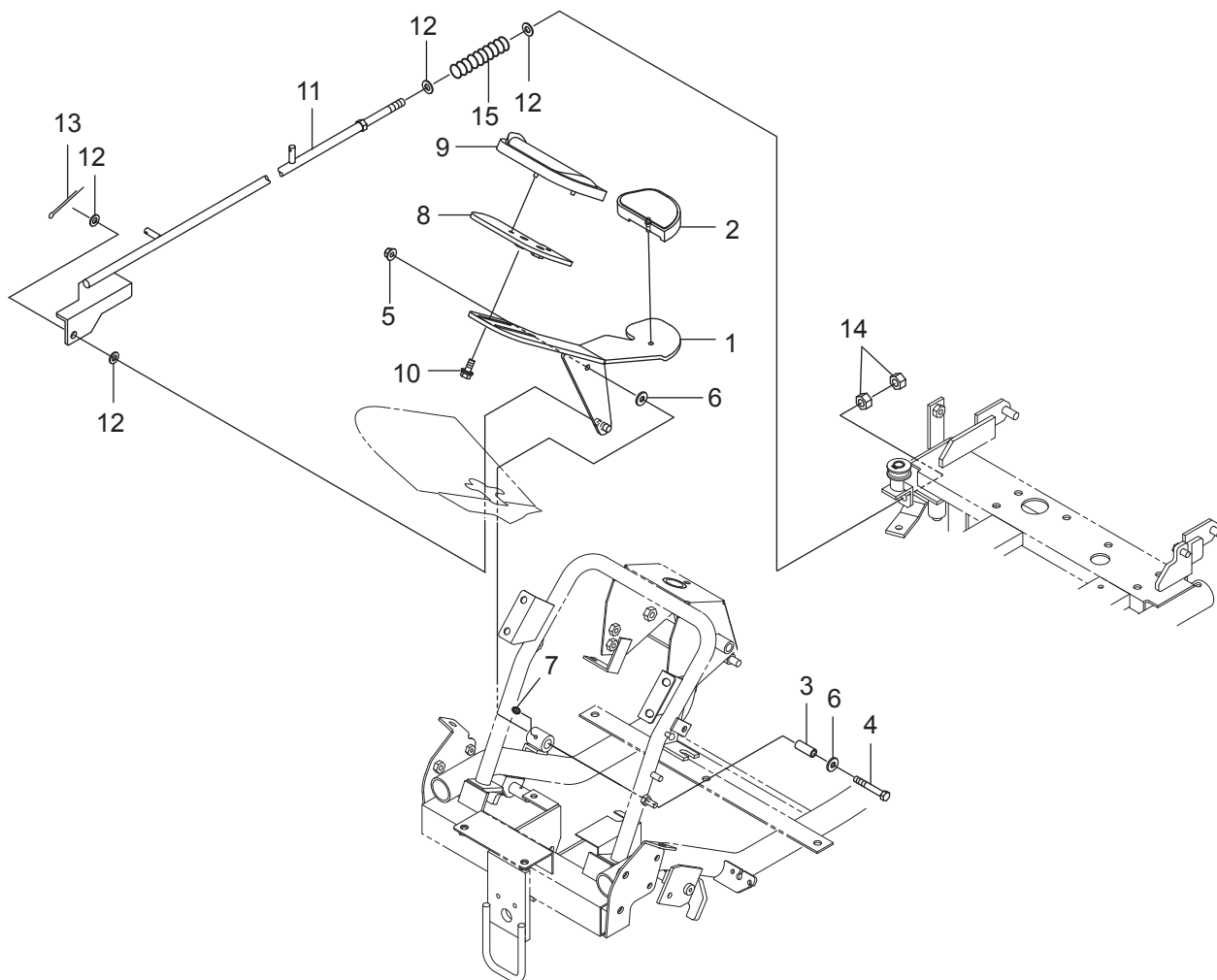
符号	部品コード	部品名称	個数	備考	小売単価
1	0677-440-200-1	メインコト <sup>®</sup> (957)ASSY	1		
2	4210-470-013-0	リボタイ	5		
3	3536-142-006-1	ワイヤトメカナク <sup>®</sup>	18		
4	1115-422-012-0	リボタイ(100)	2		
5	3918-514-001-0	リボタイ(200)	4		

# 4. エンジン関係(その6)テントウ



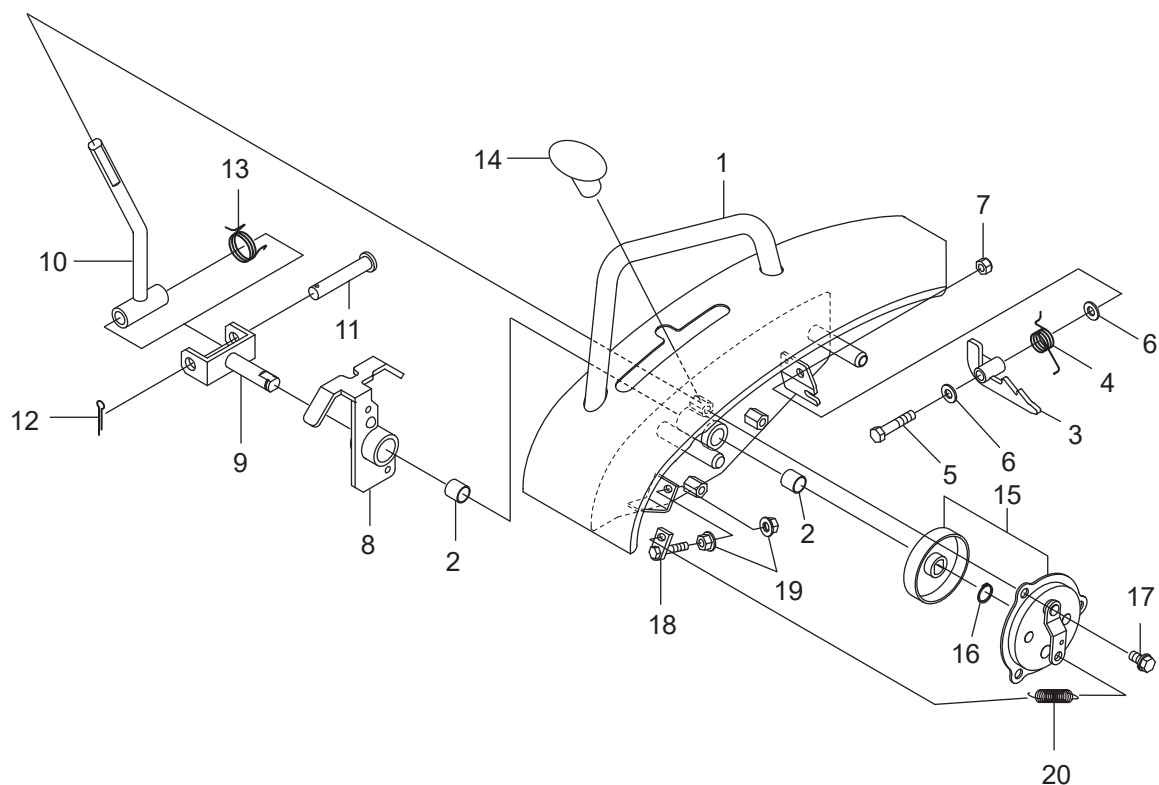
符号	部品コード	部品名称	個数	備考	小売単価
1	0678-510-011-0	エンジンプーリ(MOC98)	1		
2	V401-160-012-0	S.W	12		
3	0661-173-013-0	ワッシャ(12X40X03)	1		
4	0670-510-012-0	Vベルト(B-32)W800	1		
5	0674-516-200-0 : 28	カウンタプーリ(A)COMP	1		
6	3782-131-014-0	ロータジクリンフ	1		
7	V401-160-008-0	S.W	8		
8	V201-460-802-0	コガタホルト	M8X20	1	9T
9	0677-510-210-0 : 28	ソウコウテンションアームCOMP	1		
10	0677-510-012-0	ベアリング(ボール/ミソツキ)	1		
11	0677-510-013-0	コロガリジクウケトメワ	2		
12	V411-260-014-0	ミガキサガネ	14		
13	V704-140-015-0	Cガタメワ(ジク)	15		
14	0670-511-011-2 : 28	テンションプーリ(54/ツハ)	1		
15	V600-150-620-4	R.B.B	6204DDU	1	
16	V742-125-470-5	オイルシール	VC25475	1	
17	V705-140-047-0	Cガタメワ(アナ)	47		
18	V704-140-020-0	Cガタメワ(ジク)	20		
19	0550-240-011-0	メクラブタ(47)	1		
20	8935-042-034-0	リヤカバー-カイヘイSP	1		
21	8935-005-026-0	カウンタテンションロツド	1		
22	V362-260-008-0	コガタサラハネツキナツト	1シユ M8	2	
23	0677-510-230-0 : 28	ベルトストッパCOMP	1		
24	V211-360-801-6	コガタホルト(SP)	M8X16	2	

## 5. 操作関係(その1)HSTペダル



符号	部品コード	部品名称	個数	備考	小売単価
1	0678-610-200-0 : 28	HSTペダル(987)COMP	1		
2	1646-640-055-2	パッド(HST/R)	1		
3	0675-610-013-0	カバー(HSTペダル)	1		
4	V201-460-805-5	コガタボルト	1	M8X55	9T
5	0677-620-011-0	コガタフランジナット	1	M8	
6	8935-056-025-0	リンク(20)	2		
7	V767-400-000-0	グリスニツプル	1	A-M6F	
8	0677-610-220-0 : 28	ペダルプレート(マエ)COMP	1		
9	1646-640-054-2	パッド(HST/F)	1		
10	V211-360-802-0	コガタボルト(SP)	2	M8X20	
11	0678-610-300-0 : 28	ペダルロッド(987)COMP	1		
12	V411-260-010-0	ミガキサガネ	4	10	
13	V500-163-002-0	ワリピン	1	3X20	
14	V304-260-010-0	コガタナット	2	2シユ M10	
15	0340-301-005-0	ゲートロックSP	1		

## 5. 操作関係(その2)HSTレバー

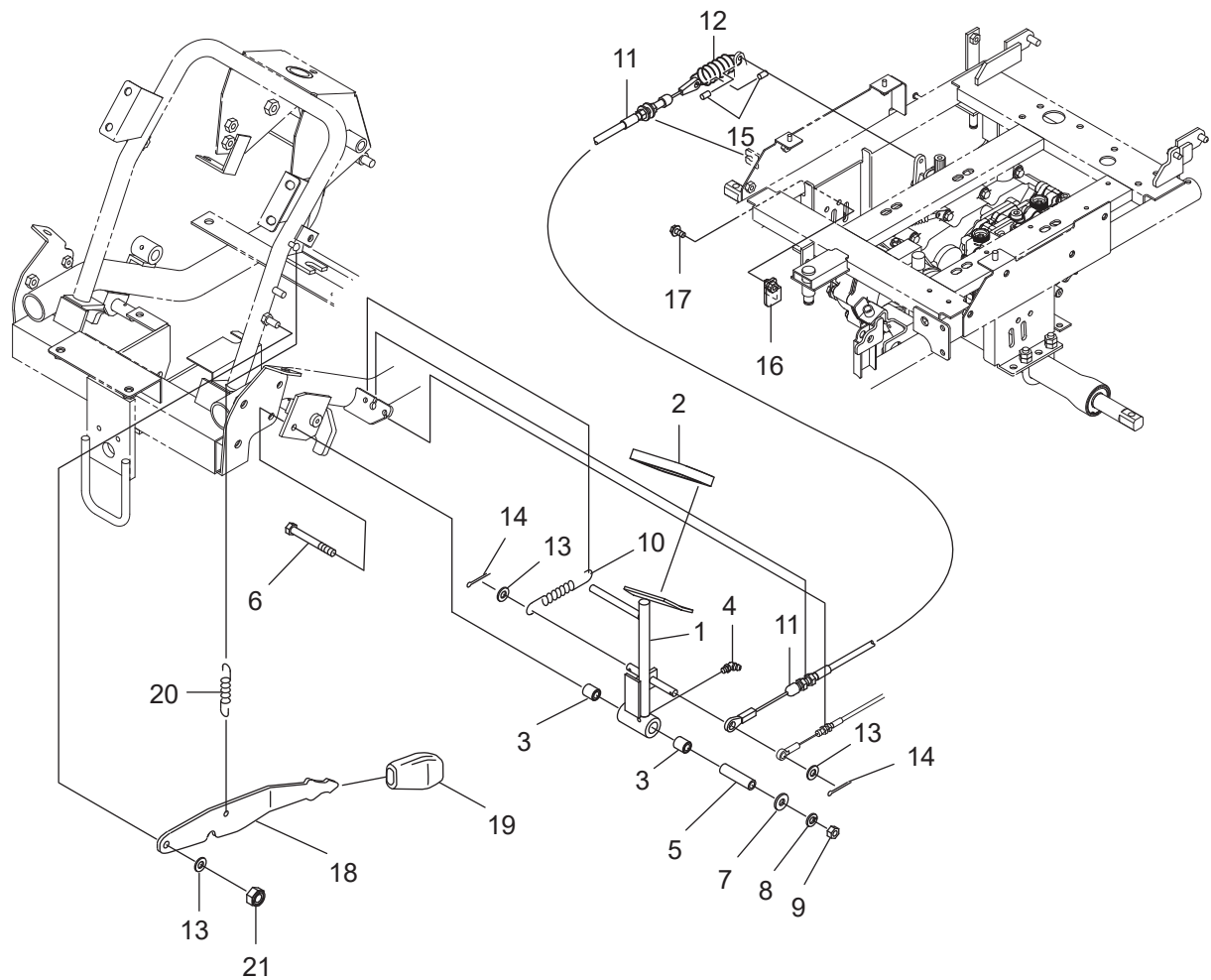


符号	部品コード	部品名称	個数	備考	小売単価
1	0678-613-500-0 :55	HSTレバーベース(98C)COMP	1		
2	0455-621-011-0	ブッシュ(14X16X15)	2		
3	0674-956-220-0	フック(HSTレバー)COMP	1		
4	0674-956-011-0	スプリング(HT018)	1		
5	V201-260-804-0	コタホルト	1	M8X40	
6	V411-260-008-0	ミキサガネ	2	8	
7	1122-725-012-0	ナット(M8)	1		
8	0677-610-530-2 :28	アーム(HST)957COMP	1		
9	0674-956-240-0 :28	シテン(HSTレバー)COMP	1		
10	0674-956-250-0 :28	レバー(HST)COMP	1		
11	0432-502-011-0	クラッチシテンピン	1		
12	V500-163-002-5	ワリピン	1	3X25	
13	0674-956-012-0	スプリング(HT026)	1		
14	0677-612-011-0	グリップ(13X8/Y)	1		
15	0631-730-240-0	ブレーキASSY	1		
16	V704-140-014-0	コタ外メワ(シク)	1	14	
17	V211-260-801-6	コタホルト(S)	3	M8X16	
18	0674-956-270-0	フック(スプリング)COMP	1		
19	V362-260-008-0	コタサハラベネツキナット	2	1シユ M8	
20	8935-042-034-0	リヤカバーカイヘイSP	1		

>符号1の注文時は、符号2が必要。



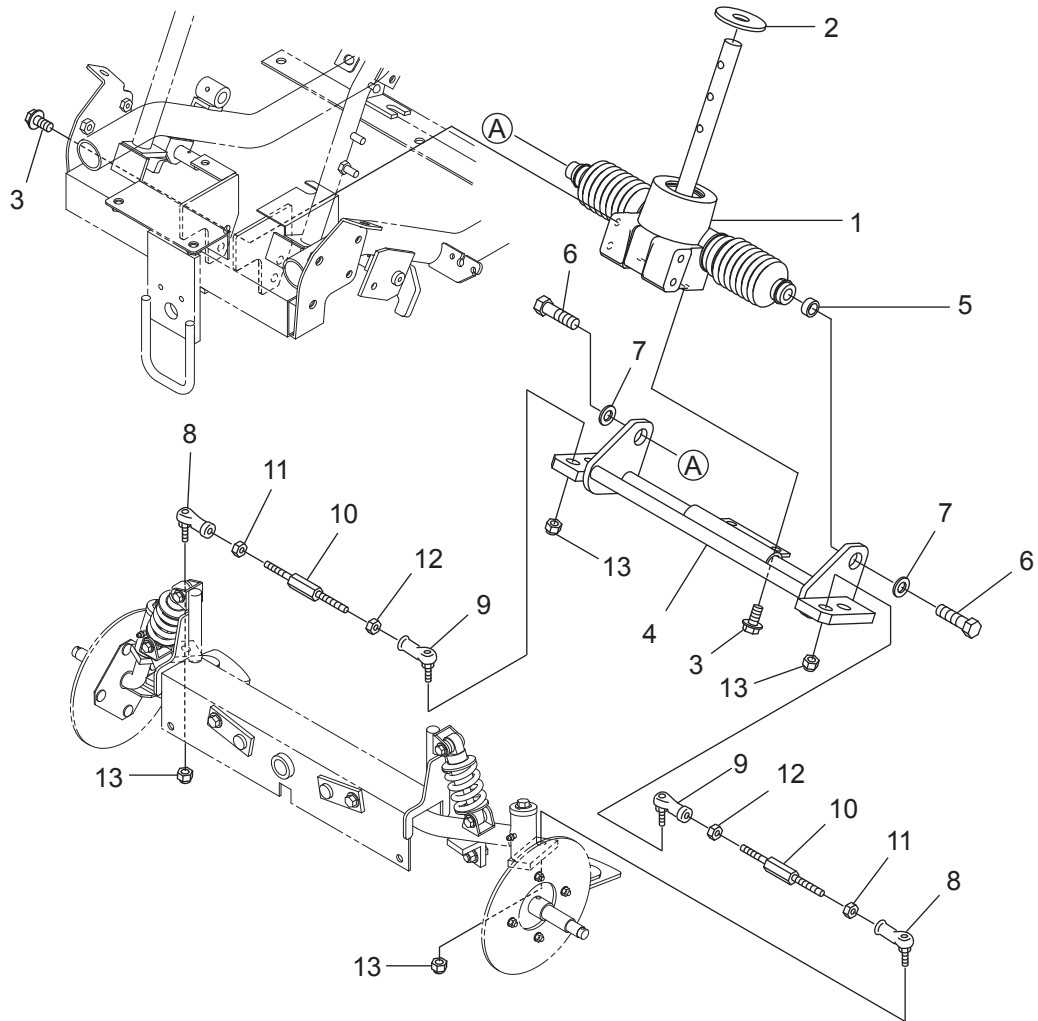
## 5. 操作関係(その4)ブレーキペダル



符号	部品コード	部品名称	個数	備考	小売単価
1	0677-620-200-0 :28	ブレーキペダルCOMP	1		
2	0451-611-011-1	ペダルゴム	1		
3	3911-342-271-0	ブッシュ(12X14X15)	2		
4	0451-612-024-0	グリスニツプル(B-M6F)	1		
5	0670-870-015-0	カラー(8X12X46)	1		
6	V201-360-806-5	コガタホルト	1	M8X65	7T
7	8935-056-025-0	リング(20)	1		
8	V401-160-008-0	S.W	1	8	
9	V303-260-008-0	コガタナット	1	M8	
10	0343-625-012-1	スプリング(HE085)	1		
11	0672-621-011-0	ケーブル(ブレーキ)F	1		
12	1337-401-006-0	メインラッチスプリング	1		
13	V411-260-008-0	ミガキサガネ	3	8	
14	V500-163-001-5	ワリピン	2	3X15	
15	4210-260-012-0	エンドキャップ4(アカ)	2		
16	0677-620-250-0 :28	ブレーキケーブルステーCOMP	1		
17	0339-181-391-0	フランジホルトM8X16-6.8	1		
18	0675-620-012-1 :28	Pブレーキレバー(F)	1		
19	3659-203-005-0	グリッパ(03X17X74)	1		
20	0770-510-013-0	スプリング(HE050)	1		
21	1122-725-012-0	Uナット(M8)	1		

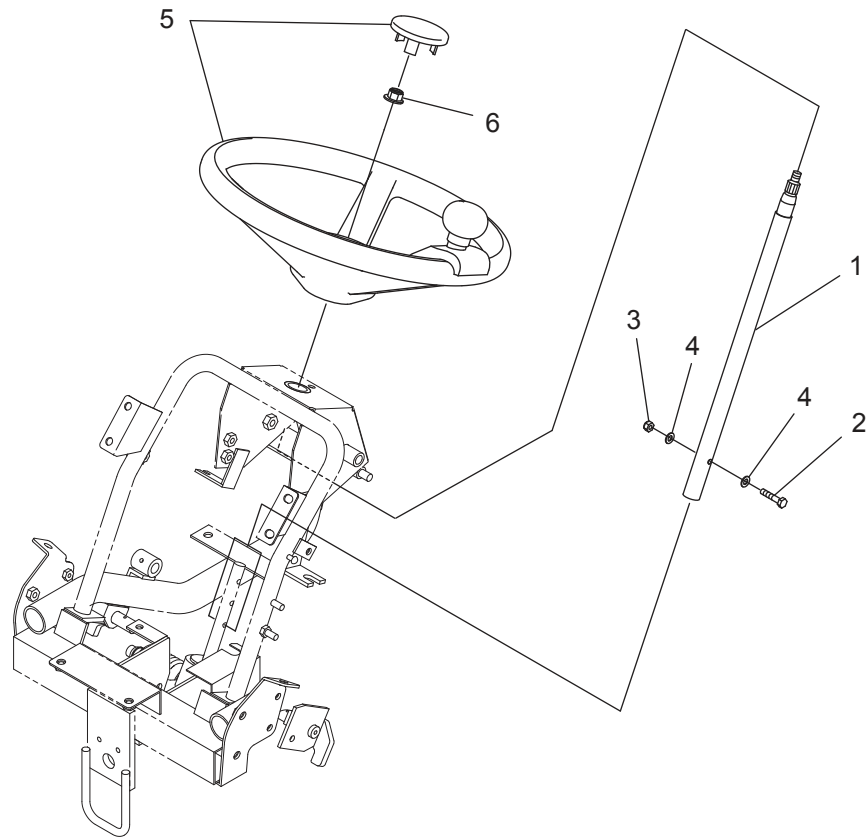
>符号1の注文時は、符号3が必要。

## 5. 操作関係(その5)ラックピニオン



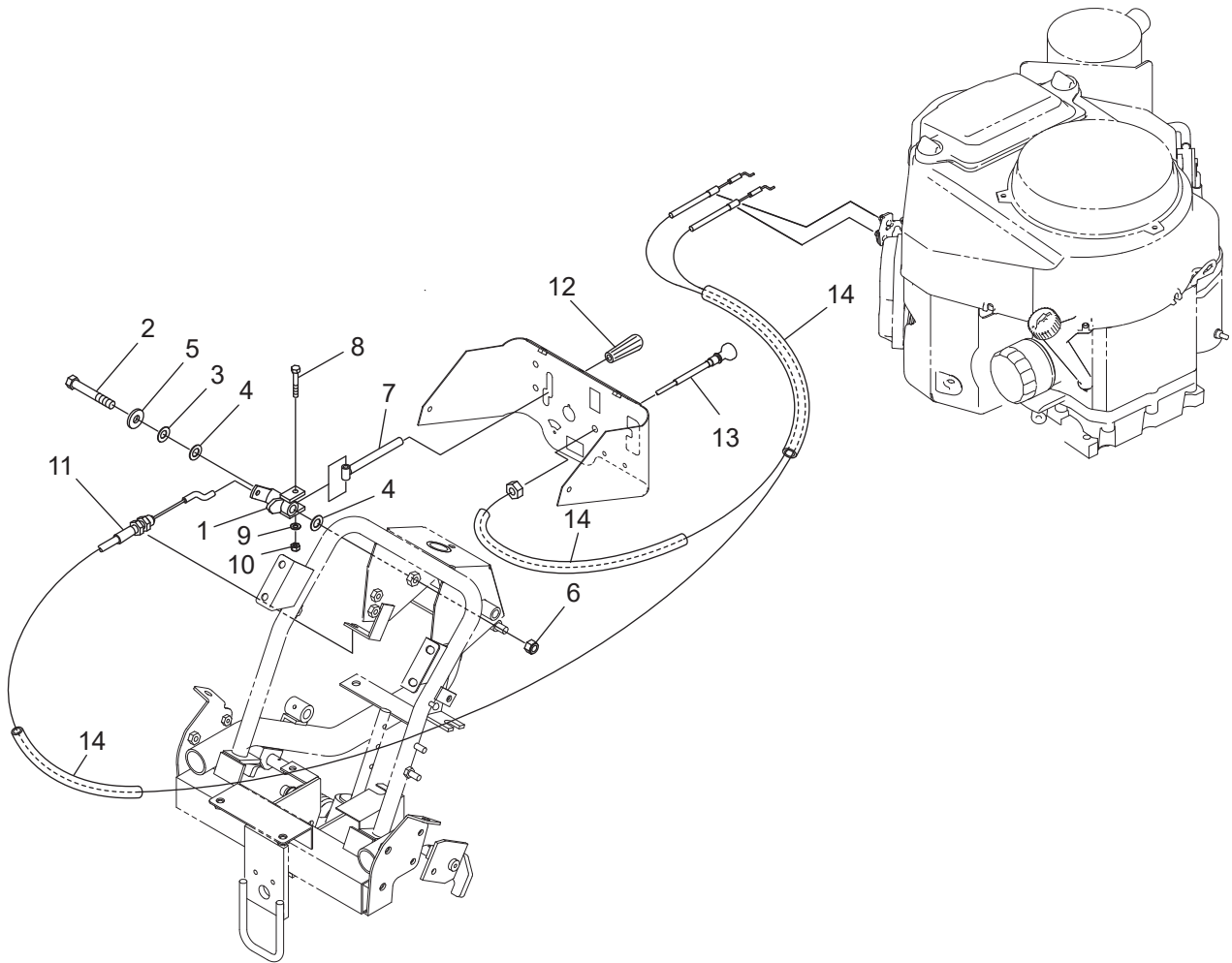
符号	部品コード	部品名称	個数	備考	小売単価
1	0677-630-200-0	ラックアンドピニオン(N)ASSY	1		
2	0670-630-015-0	ゴムサガネ(15X45X3)	1		
3	0339-181-391-0	フランジホルトM8X16-6.8	6		
4	0677-630-250-0 :28	スライドカイト(957)COMP	1		
5	0677-630-011-0	カラー(10X15X7)	15X2.3	1	
6	V203-441-003-5	コガタホルト(ホソメ)	M10X1.25X35	2	9T
7	8935-058-026-0	SPウケサガネ		2	
8	0672-630-011-0	リンクホール(M12/L)		2	
9	0672-630-012-0	リンクホール(M12)		2	
10	0672-630-013-0	ドラッグロッド(120/M12)		2	
11	0672-630-014-0	ナット(M12X1.25)L		2	
12	V330-260-012-0	ナット(ホソメ)	M12X1.25	2	
13	0672-630-015-0	Uナット(M12X1.25)		4	

## 5. 操作関係(その6)ステアリング



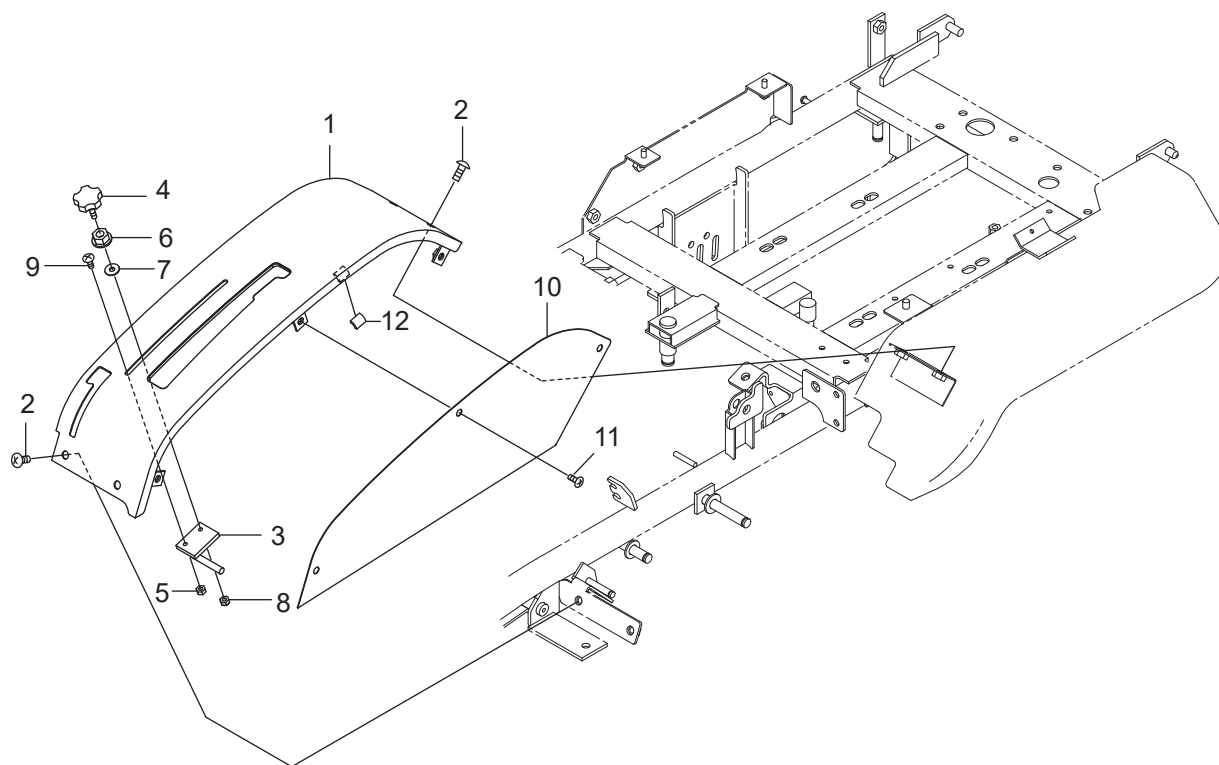
符号	部品コード	部品名称	個数	備考	小売単価
1	0677-630-400-0	STシャフト(N)COMP	1		
2	0670-631-011-0	ホルト(M6X30)	1		
3	0612-732-012-0	Uナット(M6)	1		
4	V411-260-006-0	ミガキサガネ	2	6	
5	0674-630-500-0	ステアリングホイール(U)ASSY	1		
6	0677-630-012-0	コガタフランジUナット	1	M10X1.25	

## 5. 操作関係(その7)スロットルレバー



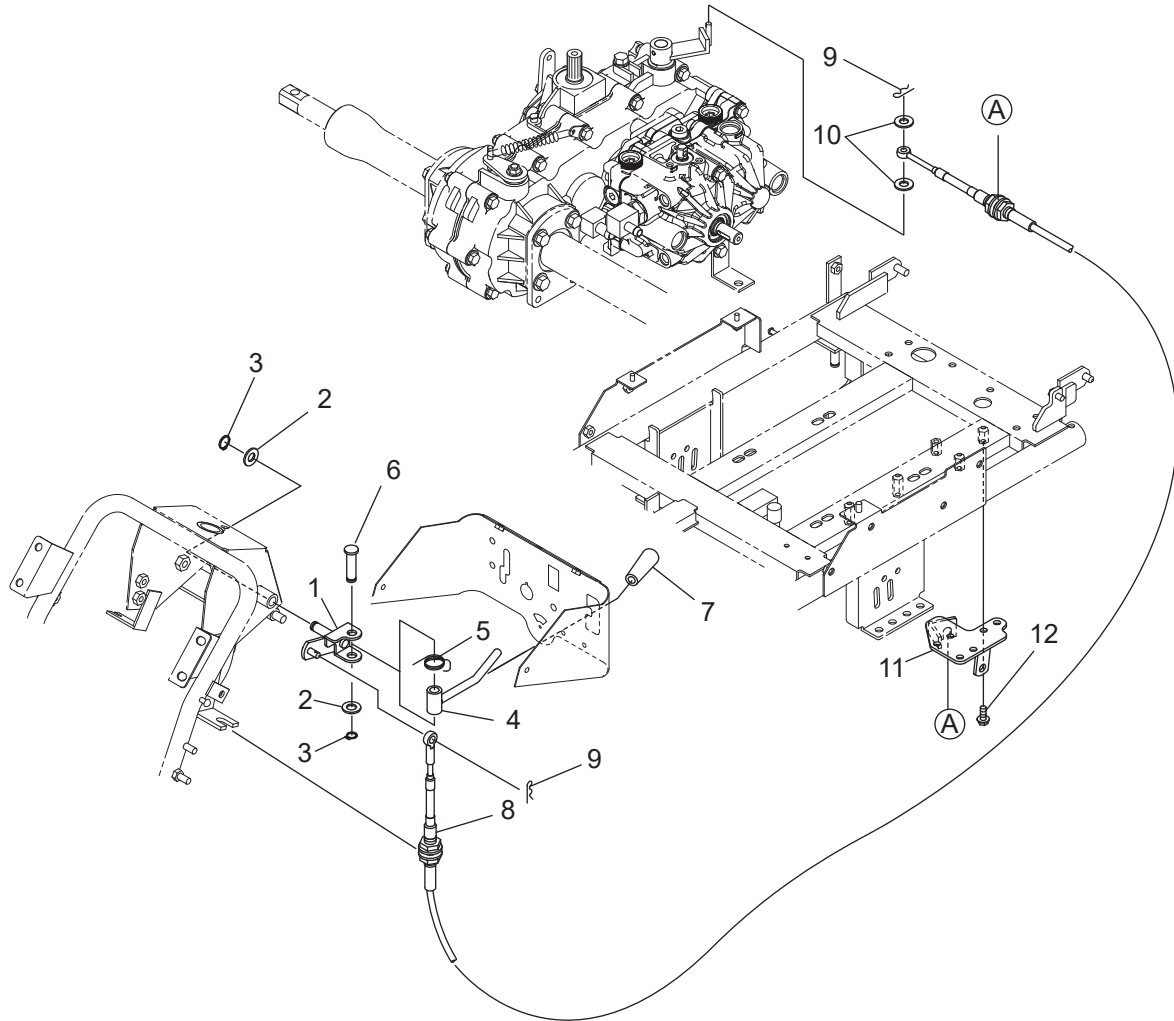
符号	部品コード	部品名称	個数	備考	小売単価
1	0678-641-200-0 : 28	スロットルカム(987)COMP	1		
2	V201-261-006-5	コガタホルト	1	M10X65	
3	3911-550-015-0	サラハネ(10)	1		
4	4210-320-203-0	スラストワッシャ(1X11X20)	2		
5	8935-058-026-0	SPウケサガネ	1		
6	0412-204-004-0	Uナット(M10)	1		
7	0672-642-210-0	スロットルレバー(110)COMP	1		
8	V200-460-603-5	ホルト	1	M6X35	9T
9	V411-260-006-0	ミガキサガネ	1	6	
10	0612-732-012-0	Uナット(M6)	1		
11	0673-640-011-0	ケーブル(スロットルFS/F)	1		
12	3640-585-001-0	ニキリ(イエロー)	1		
13	0672-651-011-0	ケーブル(チョーク/24)	1		
14	0671-640-012-0	ホコチューブ(11X330)	3		

## 5. 操作関係(その8)ソウサボックス



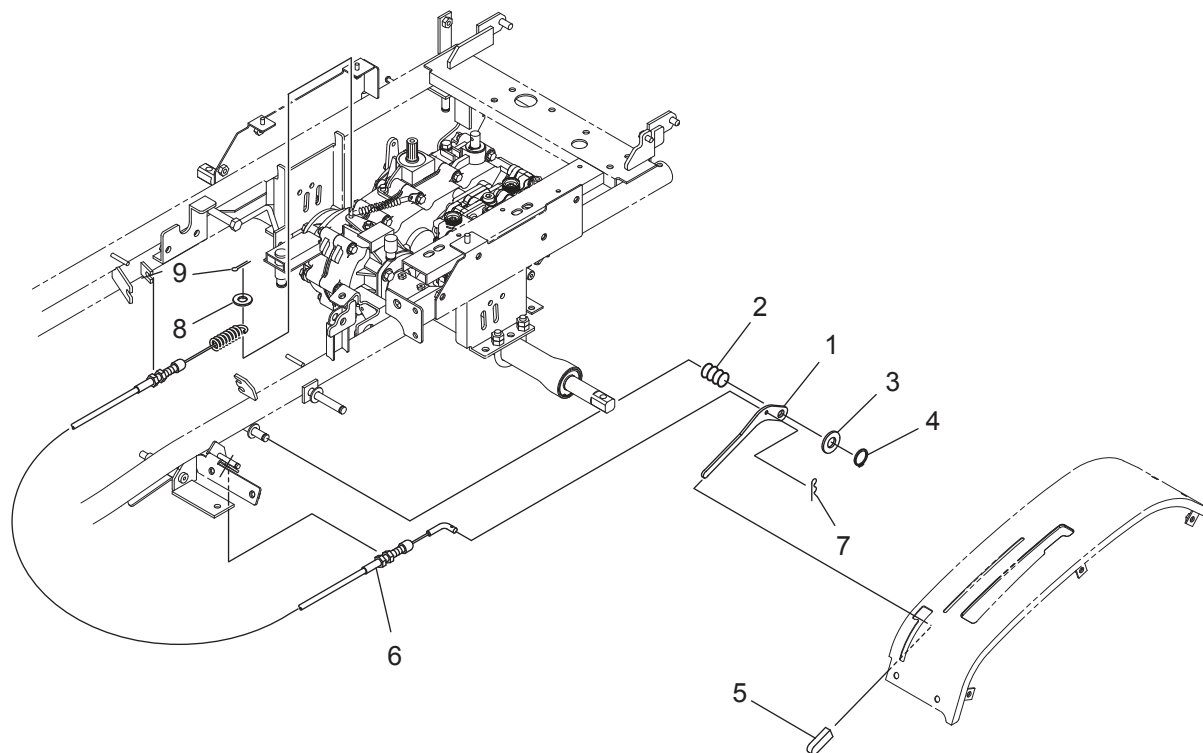
符号	部品コード	部品名称	個数	備考	小売単価
1	0677-660-200-0 :55	ソウサプレートCOMP	1		
2	0772-530-012-0	トラスコネジ(M8X20)	4		
3	0677-660-210-0	カリタカサキセインピンCOMP	1		
4	0612-232-014-0	ノボホルト(M6X25)	1	M6X25	
5	V301-260-006-0	ナット	1	2シユ M6	
6	V362-260-008-0	コガタサラハネツキナット	1	1シユ M8	
7	1111-650-012-0	ホシヨリンフ(クロ)	1		
8	0612-732-012-0	Uナット(M6)	1		
9	P115-630-013-0	トラスコネジ(M6X16)	1		
10	0677-660-011-1 :14	ソウササイトカバー	1		
11	0771-441-013-0	トラスコネジ(M6X14)	3		
12	0677-660-012-0	スポンジ(5X25X15)	1		

## 5. 操作関係(その9)チェンジレバー



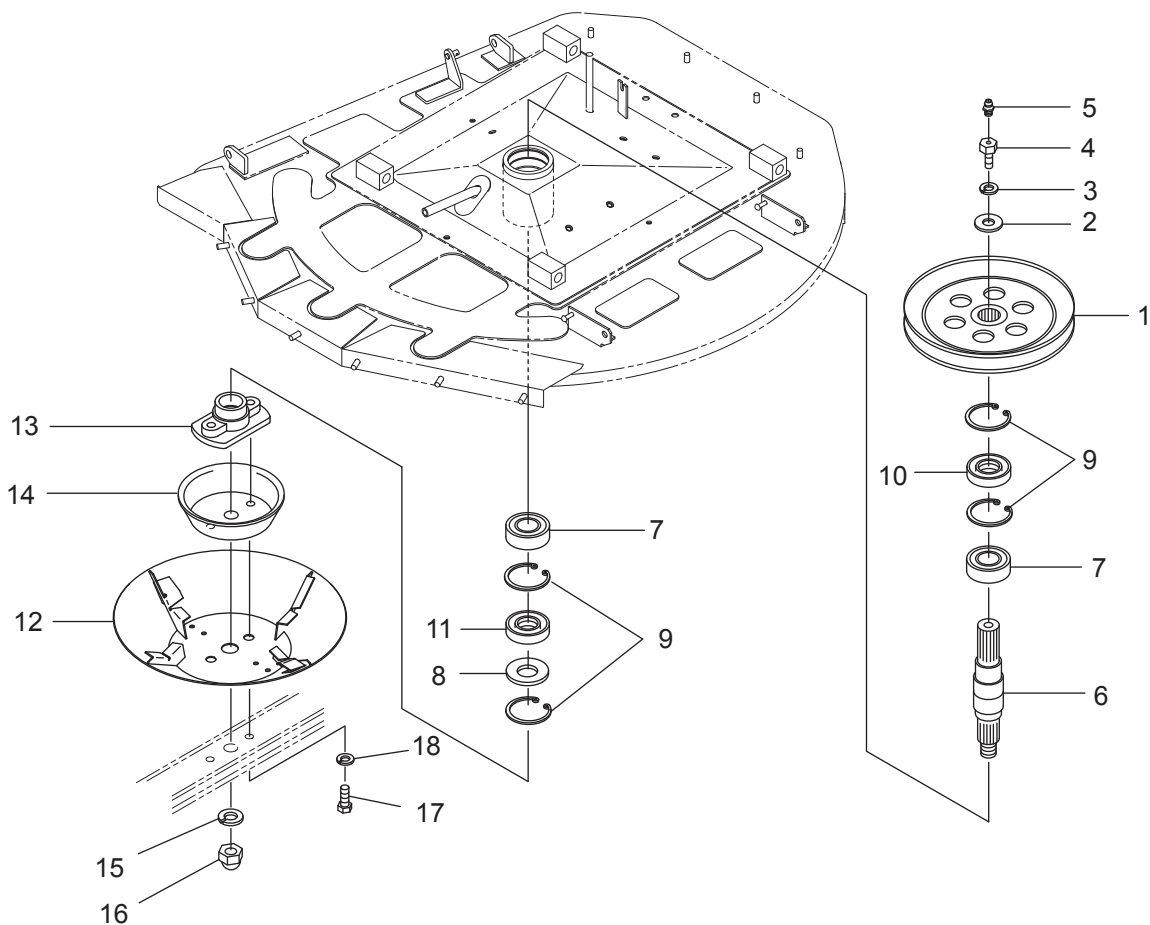
符号	部品コード	部品名称	個数	備考	小売単価
1	0678-671-200-0 : 28	チェンジレバーシテン(FT)COMP	1		
2	V411-260-012-0	ミガキサガネ	12	2	
3	V704-140-012-0	Cガ外メワ(シク)	12	2	
4	0677-671-210-0	チェンジレバー(N)COMP	1		
5	0677-671-011-1	スプリング(HT025)	1		
6	0673-760-011-0	シテンピン(12X49)	1		
7	2150-811-002-0	グリッパ(グリーン)	1		
8	0677-670-011-0	ケーブル(チェンジ)	1		
9	8935-009-013-0	ワイヤフックヨウヘアピン	2		
10	V411-260-006-0	ミガキサガネ	6	2	
11	0678-674-220-0 : 28	ケーブルベース(98/C)COM	1		
12	V231-360-802-0	フランジホルト	M8X20	3 7T	

## 5. 操作関係(その10)レバーデフロック



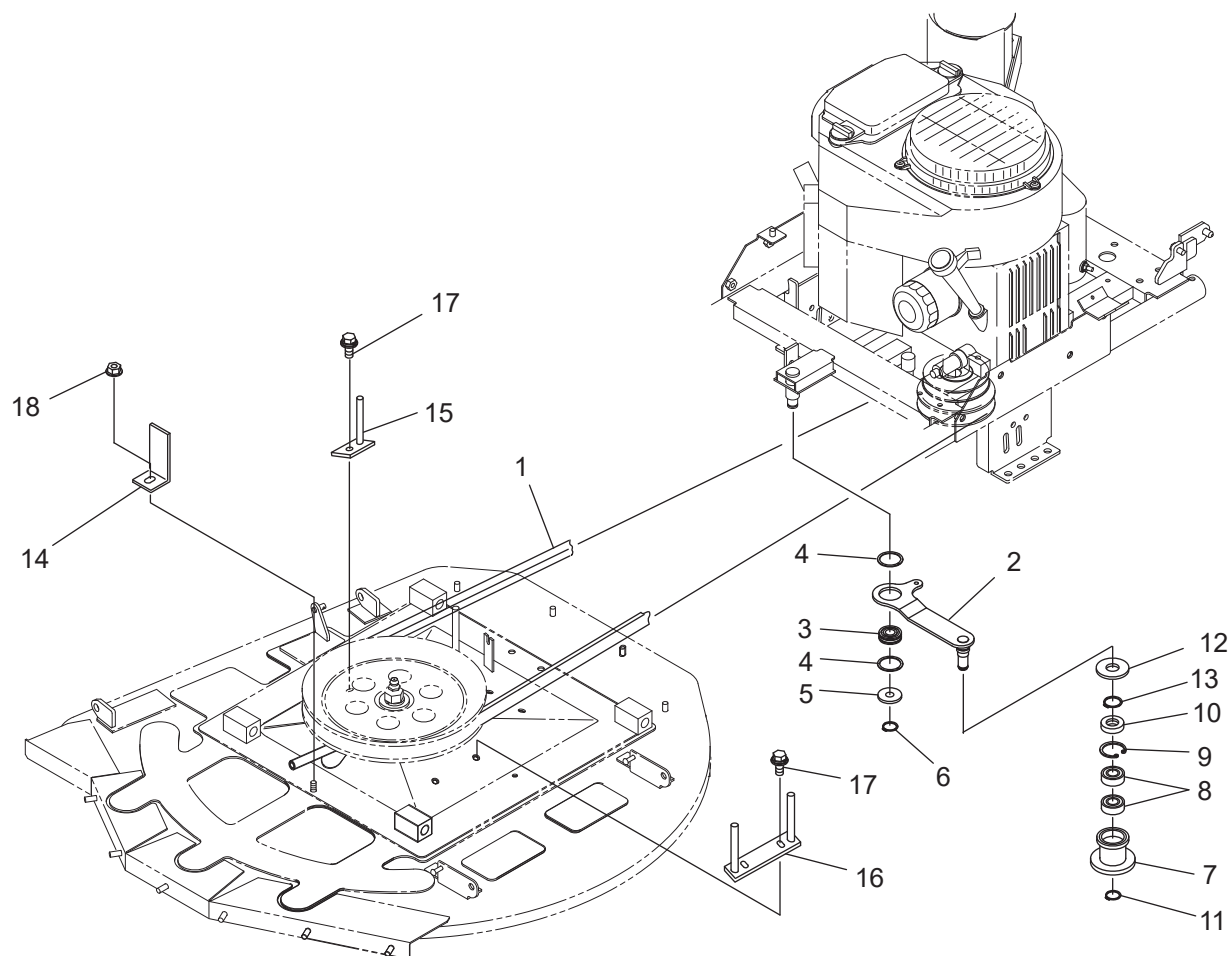
符号	部品コード	部品名称	個数	備考	小売単価
1	0677-680-011-0 : 28	デフロックレバー	1		
2	3911-530-017-0	スプリング(HC032)	1		
3	V411-260-012-0	ミガキサガネ	12		
4	V704-140-012-0	Cガタメワ(ジク)	12		
5	3680-214-004-0	グリップ(04X12X50)	1		
6	0674-680-011-0	ケーブル(デフロック)TD	1		
7	8935-009-013-0	ワイヤフックヨウヘアピン	1		
8	3789-151-006-0	ホジヨリンフ	1		
9	V500-162-001-5	ワリピン	2X15		

## 6. 刈取装置関係(その1)デットウ1



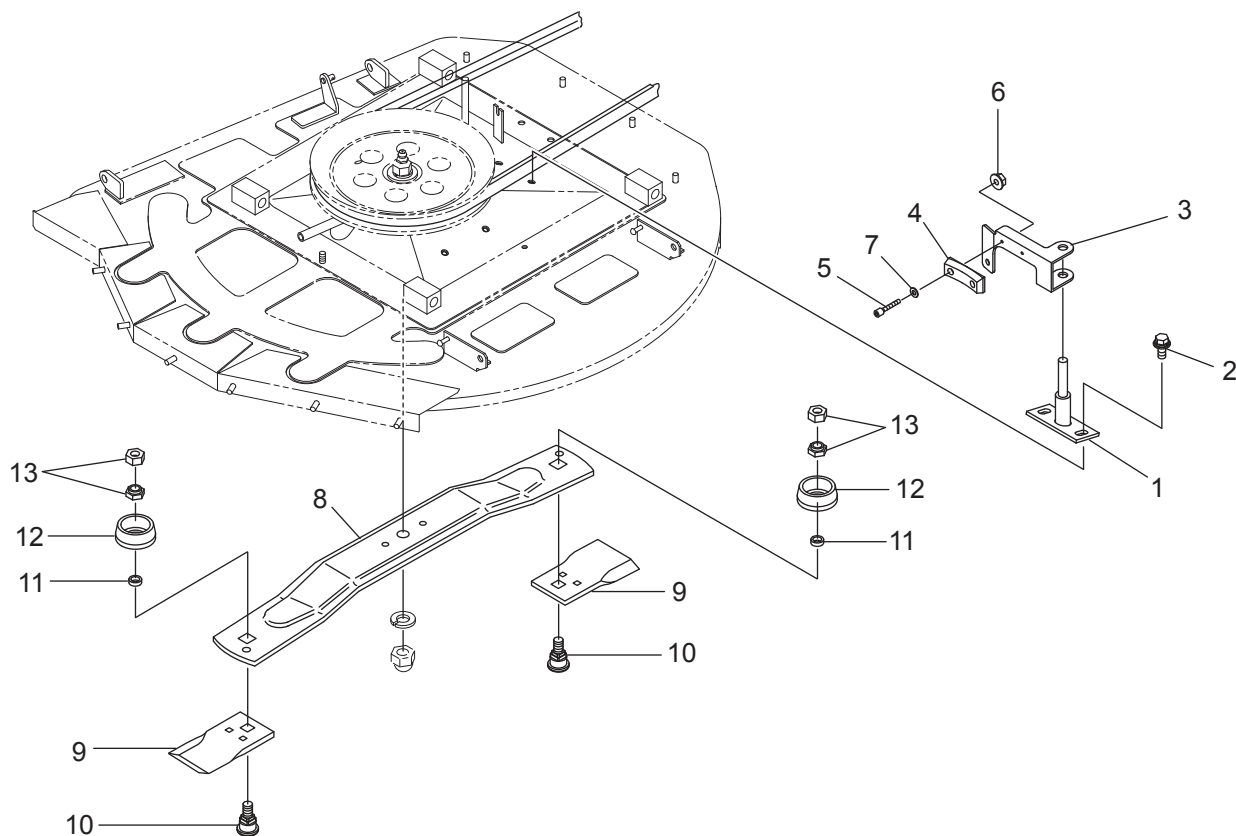
符号	部品コード	部品名称	個数	備考	小売単価
1	0670-710-200-0 : 28	プーリ(VC275.5)COMP	1		
2	0670-710-031-0	ワッシャ(12.5X34X4.5)	1		
3	V401-160-012-0	S.W	12		
4	0670-710-018-0	ホルト(M12X30/M6)	1		
5	V767-400-000-0	グリスニツプル	A-M6F		
6	0672-718-011-0	ドライブシャフト(980/カッター)	1		
7	0670-710-041-0	R.B.B(6007/DU)	6007DU		
8	0670-710-012-0	サガネ(41X62)	1		
9	V705-140-062-0	Cカトメワ(アナ)	62		
10	V742-135-620-6	オイルシール	VC35626		
11	V744-140-621-1	オイルシール	TC406211		
12	0674-710-250-0 : 28	センジョウカップCOMP	1		
13	0675-710-011-0 : 28	カッターベース(78XM14)	1		
14	0670-710-014-0 : 28	カバー(カリバオサエ)	1		
15	V401-160-020-0	S.W	20		
16	V340-160-020-0	フクロナット	M20X1.5		
17	0675-710-012-0	ホルト(M14X1.5X30)	2		
18	V401-160-014-0	S.W	14		

## 6. 刈取装置関係(その2)テントウ2



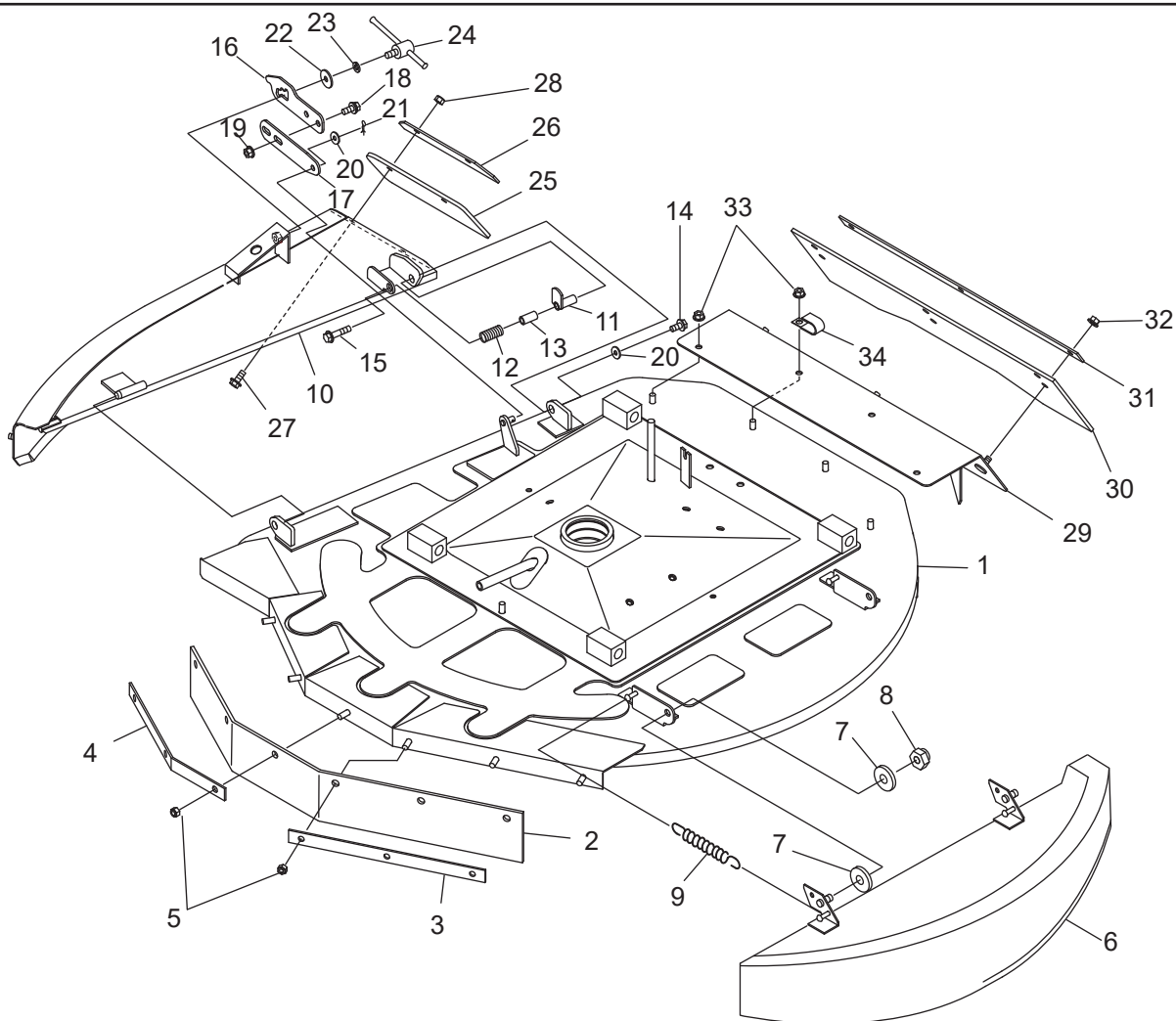
符号	部品コード	部品名称	個数	備考	小売単価
1	0670-710-015-0	Vベルト(B-76)W800	1		
2	0677-710-200-0 : 28	カリハクラッチテンションアームCOMP	1		
3	0677-510-012-0	ベアリング(ボール/ミゾツキ)	1		
4	0677-510-013-0	コロカリシクウケメテ	2		
5	V411-260-014-0	ミガキサガネ	14		
6	V704-140-015-0	Cガ外メテ(シク)	15		
7	0670-710-016-0 : 28	ロー(45X48)	1		
8	V600-150-620-2	R.B.B	6202DDU	2	
9	V705-140-035-0	Cガ外メテ(アナ)	35		
10	V742-117-350-5	オイルシール	VC17355	1	
11	V704-140-015-0	Cガ外メテ(シク)	15		
12	0670-710-021-0	ゴムサガネ(20X58X3)	1		
13	V704-140-020-0	Cガ外メテ(シク)	20		
14	0670-710-017-0 : 28	プレート(ベルトストップ/F)	1		
15	0670-710-230-0 : 28	ベルトストップ(R)COMP	1		
16	0670-710-240-0 : 28	ベルトストップ(L)COMP	1		
17	V211-360-802-0	コガタホルト(SP)	M8X20	3	
18	V362-260-008-0	コガタサラハネツキナツ	1シユ M8	1	

## 6. 刈取装置関係(その3)ブレーキ



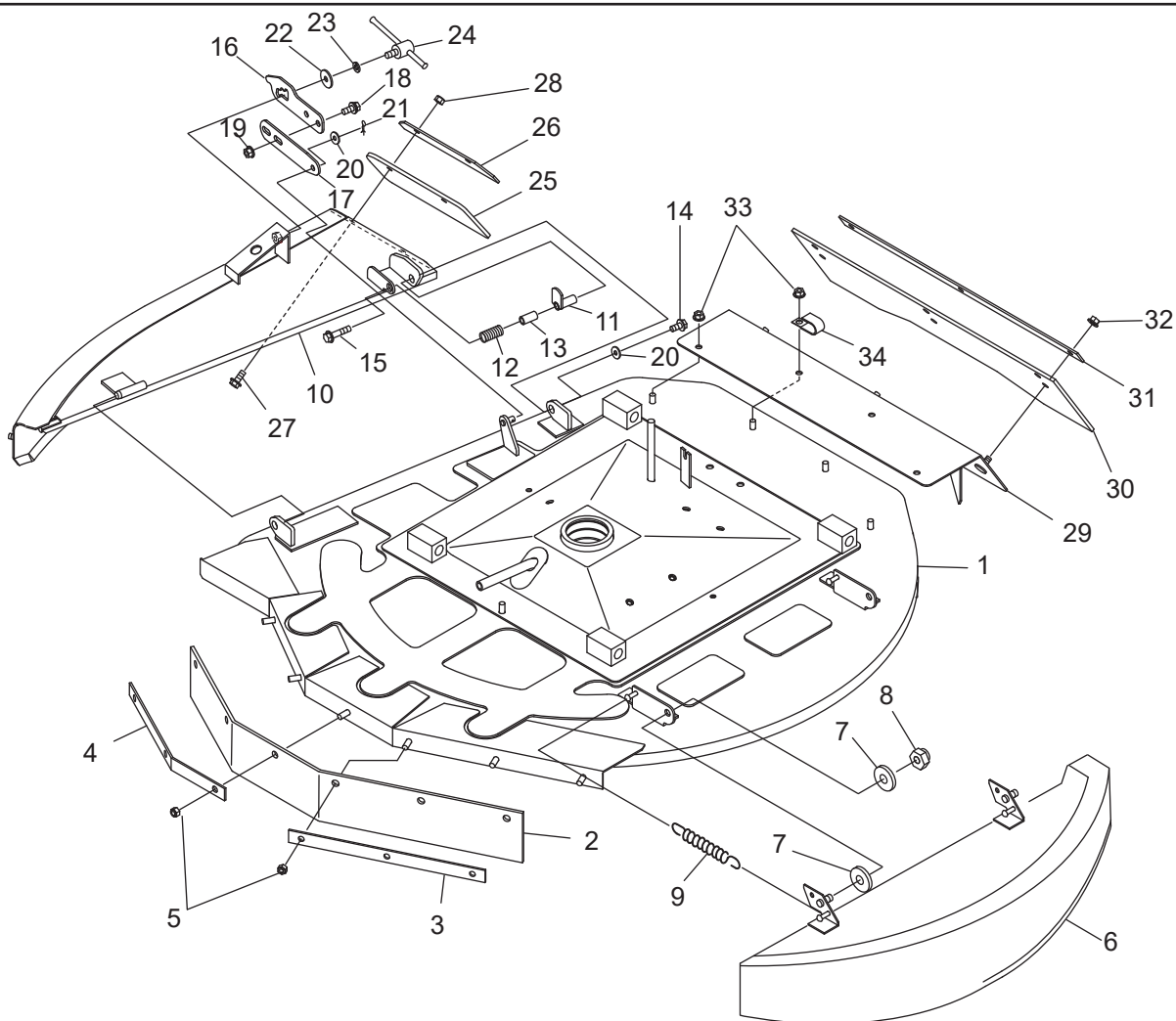
符号	部品コード	部品名称	個数	備考	小売単価
1	0677-720-210-0 :28	カッターブレーキシテンCOMP	1		
2	V211-360-802-0	コガタボルト(SP)	M8X20	2	
3	0677-720-011-0 :28	ブレーキアーム	1		
4	0675-722-011-0	ブレーキシュー(カッター/EU)	1		
5	0670-720-011-0	ロクカクアナツキボルト(M3X20)	2		
6	V360-260-003-0	サラハネツキナット(M3)	M3	2	4T
7	V411-260-003-0	ミガキサガネ	3	2	
8	0675-730-011-0	ナイフステー(R823B)	1		
9	0670-730-012-0	ナイフ	2		
10	0670-730-013-0	ナイフメボルト	2		
11	0670-730-014-0	カラー(14X21X7)	2		
12	0670-730-015-0 :28	ナットガード	2		
13	0670-730-016-0	ハードロックナット(M14)	2		

## 6. 刈取装置関係(その4)カバー(1/2)



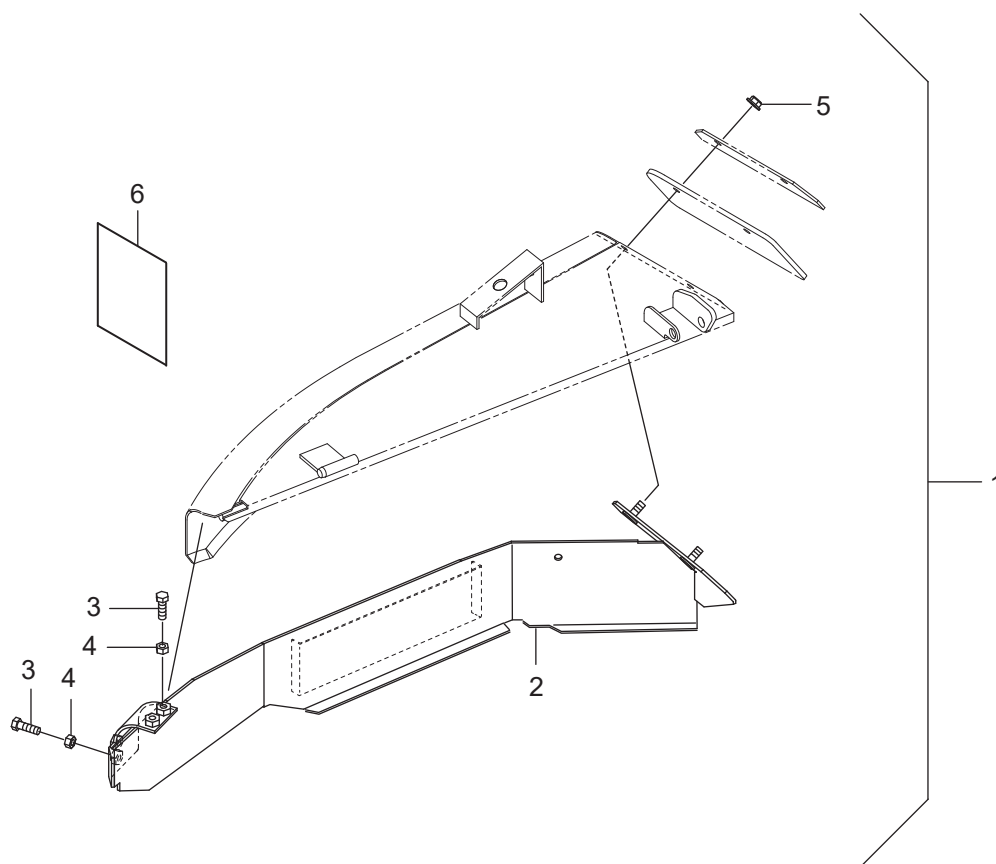
符号	部品コード	部品名称	個数	備考	小売単価
1	0678-743-200-0 : 28	カッターカバー(98C)COMP	1		
2	0675-740-016-0	FCカバーゴム	1		
3	0675-740-017-0 : 28	FCカバーゴムオサエ(L)	1		
4	0675-740-018-0 : 28	FCカバーゴムオサエ(R)	1		
5	1122-725-012-0	Uナット(M8)	6		
6	0677-743-220-0 : 28	サイドカバー95C(L)COMP	1		
7	V411-260-010-0	ミキサガネ	4	10	
8	0412-204-004-0	Uナット(M10)	2		
9	8935-042-034-0	リヤカバーカイハイSP	2		
10	0677-740-240-1 : 28	サイドカバー957(R)COMP	1		
11	0677-740-260-0	ダッチャクレバー(957)COMP	1		
12	0674-744-012-0	スプリング(HC065)	1		
13	0677-740-013-0	カラー(サイドカバーシテン)	1		
14	0339-181-391-0	フランジホルトM8X16-6.8	1		
15	V231-360-803-5	フランジホルト	1	M8X35	7T
16	0677-740-011-0 : 28	サイドカバーフック(ロック)	1		
17	0677-740-012-1 : 28	サイドカバーフック(ツナギ)	1		
18	V211-360-802-0	コカタホルト(SP)	2	M8X20	
19	V362-260-008-0	コカタサラバネツキナット	2	1シユ M8	
20	V411-260-008-0	ミキサガネ	2	8	

## 6. 刈取装置関係(その4)カバー-1(2/2)



符号	部品コード	部品名称	個数	備考	小売単価
21	0677-740-015-0	ヌケトピン(8)	1		
22	3731-551-008-0	キヤ-オサエサガネ	1		
23	V401-160-008-0	S.W	8		
24	0670-740-013-0	ジサイハンドル(M8X20)	1		
25	0674-744-011-0	サイドコム955(RR)	1		
26	0671-742-014-0 : 28	サイドコムオサエ885(RR)	1		
27	V231-360-802-0	フランジホルト	2	7T	
28	1122-725-012-0	Uナット(M8)	2		
29	0677-740-300-0 : 28	リヤカバー-(957)COMP	1		
30	0677-740-014-0	リヤコム	1		
31	0675-740-022-0 : 28	リヤコムオサエ	1		
32	1122-725-012-0	Uナット(M8)	3		
33	V362-260-008-0	コガタサラバネツキナット	4	1シユ M8	
34	0660-760-031-0	クランパ(9)	1		

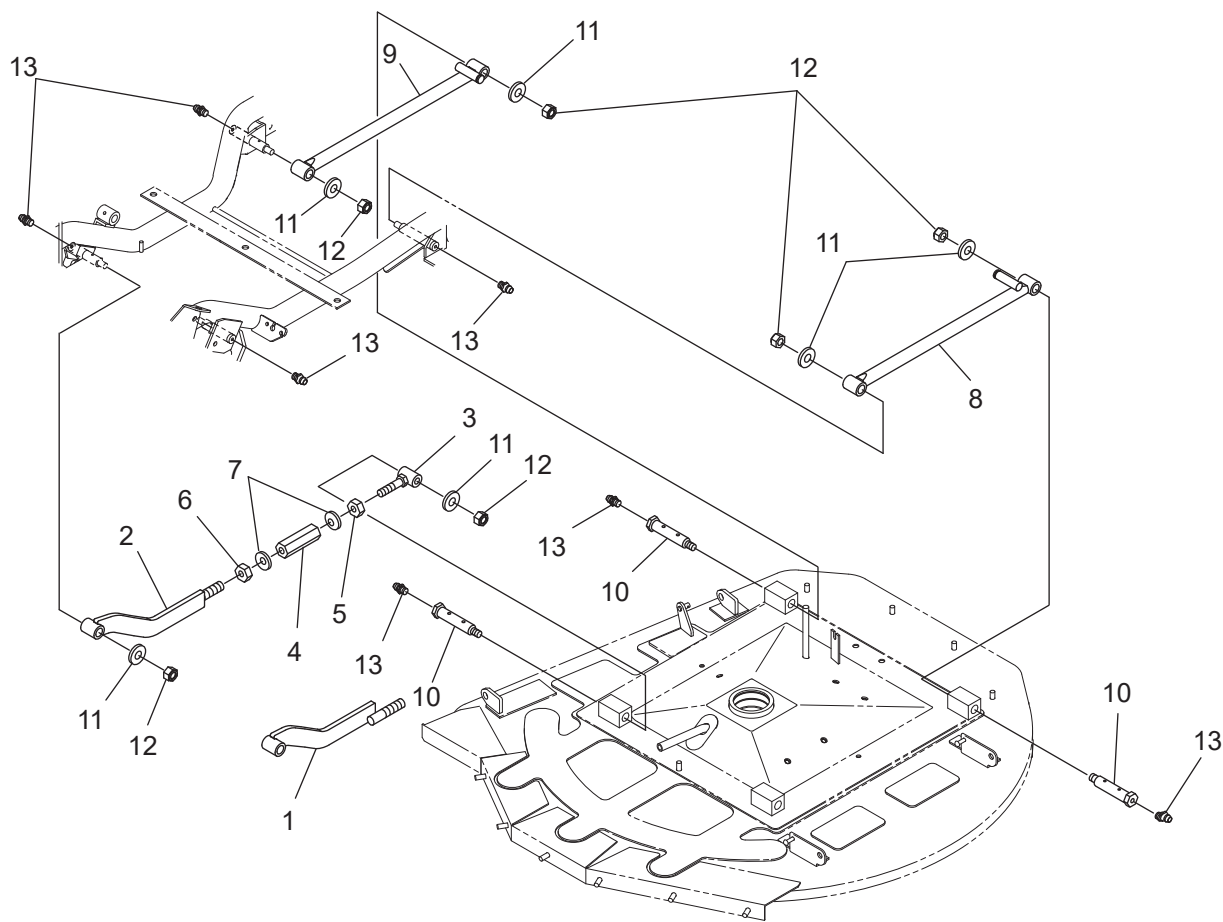
## 6. 刈取装置関係(その5)かば-2(OPT)



符号	部品コード	部品名称	個数	備考	小売単価
1	0677-742-400-0	ハイシュツガイト(95A)SET	1	OPT	
2	0677-742-200-0 :28	ハイシュツガイト(95A)COMP	1		
3	V201-260-802-5	コガタボルト	M8X25	4	
4	V304-260-008-0	コガタナット	2シユ M8	4	
5	0677-620-011-0	コガタフランジナット	M8	2	
6	0677-742-401-0	トリツケヨウリョウシヨ(95A)	1		

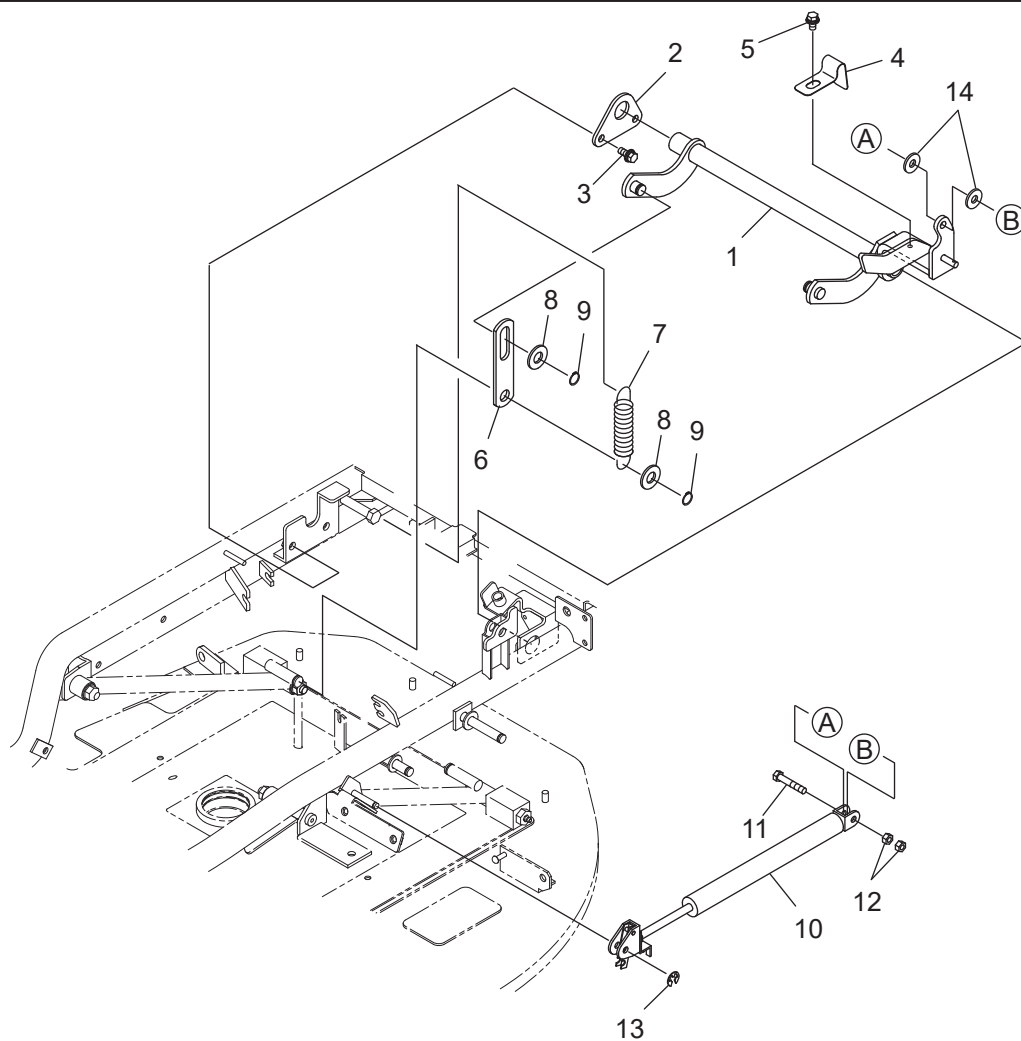
>符号1は、符号2~6を含む。

## 6. 刈取装置関係(その6)ショウコウソウチ1



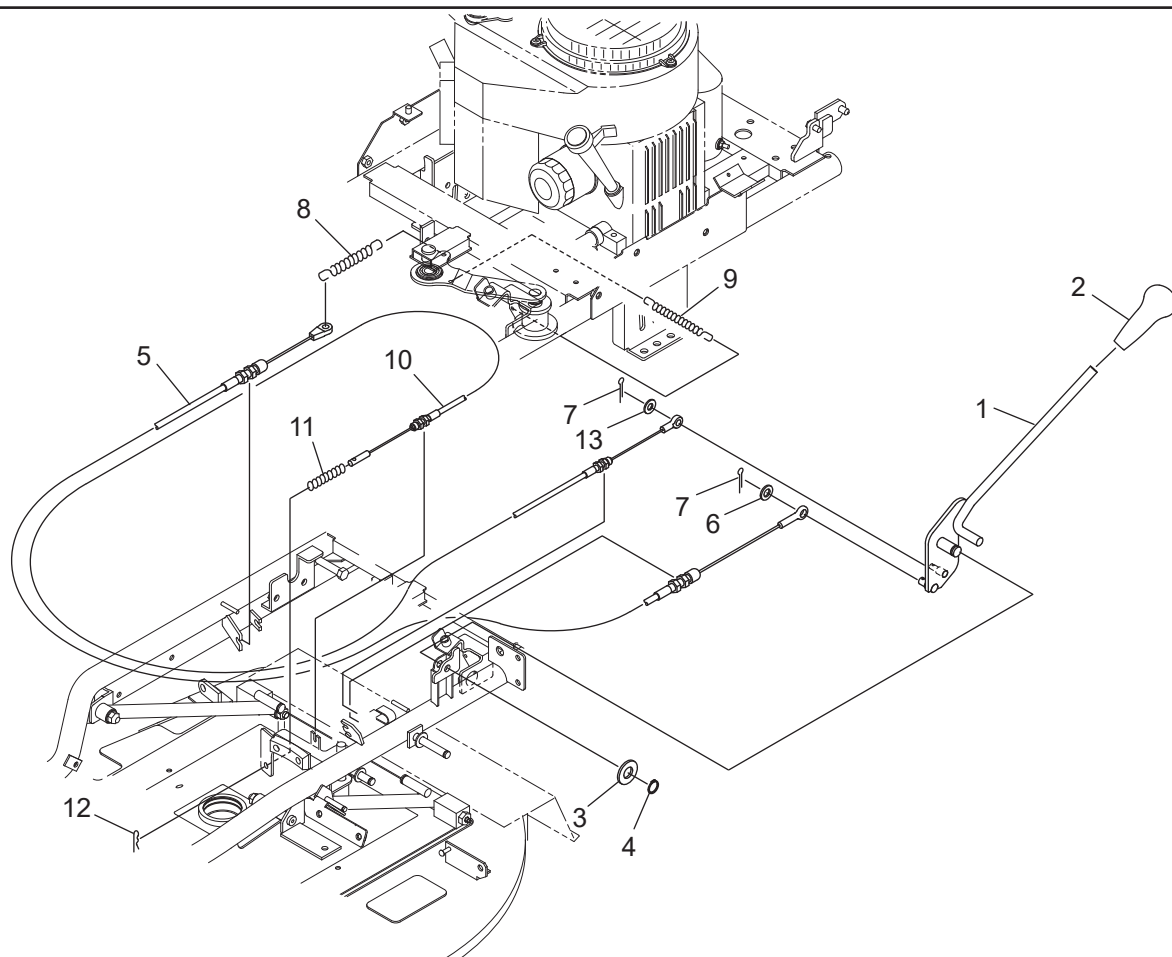
符号	部品コード	部品名称	個数	備考	小売単価
1	0677-750-210-0 : 28	アーム(カリタカサフロント/L)COMP	1		
2	0677-750-220-0 : 28	アーム(カリタカサフロント/R)COMP	1		
3	0677-750-200-0	アーム(カリタカサN/FR)COMP	2		
4	0677-750-011-0	アジャストナット(M16ロング)	2		
5	V330-260-016-0	ナット(ホソメ)	2	M16X1.5	
6	0670-750-013-0	ナット(ヒタリM16X1.5)	2		
7	0670-750-016-0	サラハネ(2H)	4		
8	0678-750-200-0 : 28	アーム(カリタカサリヤ/L)COMP	1		
9	0678-750-210-0 : 28	アーム(カリタカサリヤ/R)COMP	1		
10	0670-750-011-0	ホルト(M10/16X83)	4		
11	V411-260-010-0	ミガキサガネ	8	10	
12	0412-204-004-0	Uナット(M10)	8		
13	V767-400-000-0	グリスニツプル	8	A-M6F	

## 6. 刈取装置関係(その7)ショウコウソウチ2



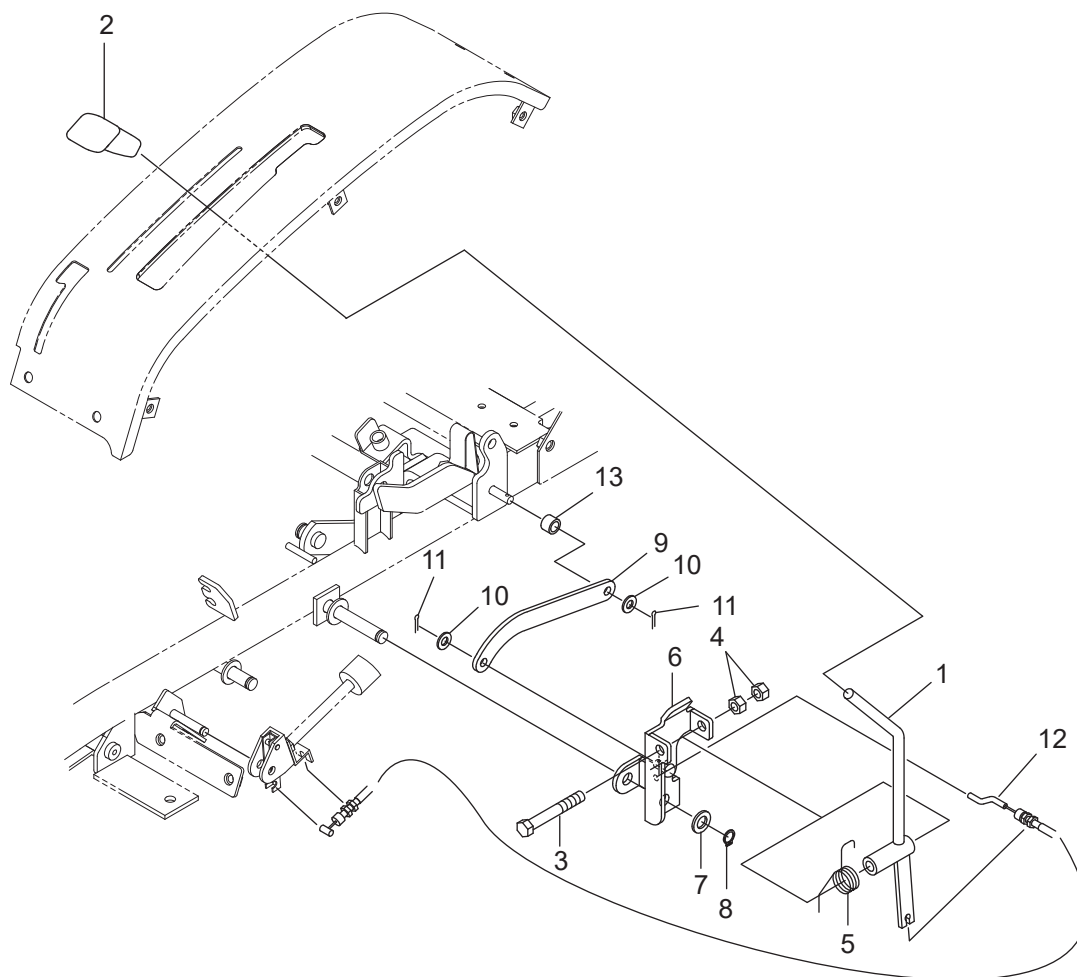
符号	部品コード	部品名称	個数	備考	小売単価
1	0677-750-300-1 :28	カリタカサクトウシク957COMP	1		
2	0677-750-012-0 :28	カリタカサジクトリツケステー	1		
3	V211-360-802-0	コガタホルト(SP)	2		
4	0677-750-013-1	センサアクチュエータ	1		
5	V211-360-802-0	コガタホルト(SP)	1		
6	0678-750-011-0 :28	ジョイントプレート(987)	2		
7	0670-750-014-0	スプリング(HE125)	2		
8	0672-757-012-0	サガネ(16X28X2)	4		
9	V704-140-015-0	Cガタメワ(シク)	4		
10	0670-750-300-0	フリーロックASSY	1		
11	V201-460-803-5	コガタホルト	1	9T	
12	V304-260-008-0	コガタナツト	2		
13	V710-140-006-0	Eガタメワ	1		
14	8935-001-062-0	メタルサガネ	2		

## 6. 刈取装置関係(その8)クラッチレバー



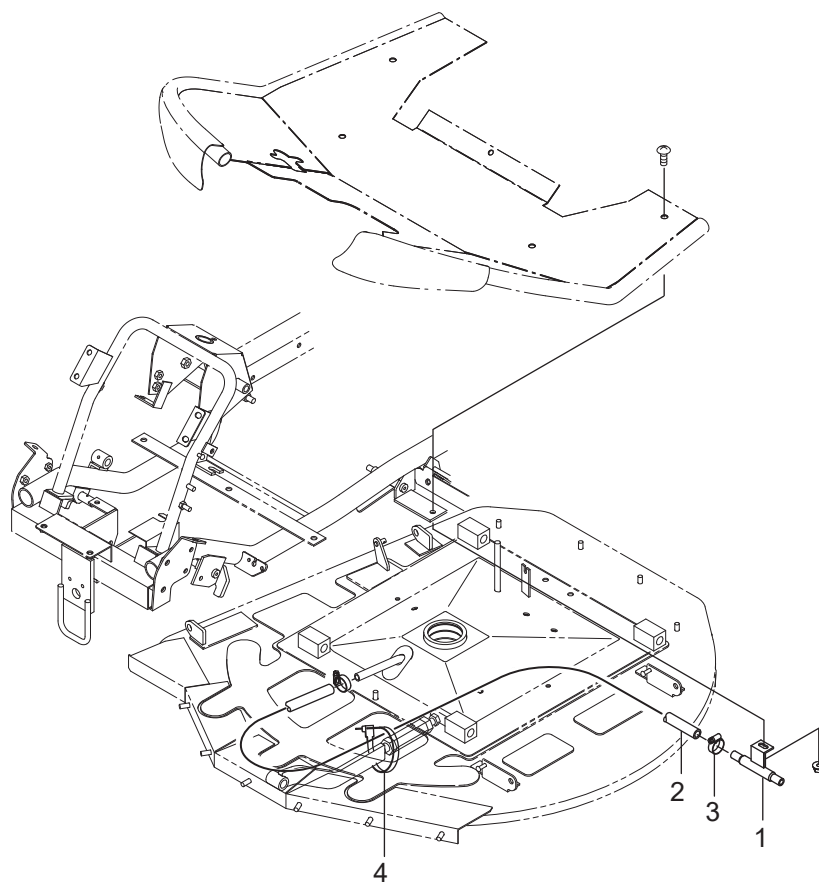
符号	部品コード	部品名称	個数	備考	小売単価
1	0677-760-200-1 :28	レバー(クラッチ)957COMP	1		
2	0670-761-011-1	レバーニギリ(グリーン)	1		
3	V411-260-012-0	ミガキサガネ	12		
4	V704-140-012-0	Cカトメワ(シク)	12		
5	0671-760-012-0	ケーブル(クラッチ/カッター)	1		
6	V410-260-008-0	コガタサガネ	8		
7	V500-162-501-5	ワリピン	2.5X15		
8	0450-501-012-0	カウンタテンションSP	1		
9	8935-004-032-0	ドロツパスプリング	1		
10	0670-760-013-0	ケーブル(ブレーキ/カッター)	1		
11	1122-231-019-0	スプリング(HC103)	1		
12	8935-009-013-0	ワイヤフックヨウヘアーピン	1		
13	V411-260-006-0	ミガキサガネ	6		

## 6. 刈取装置関係(その9)ジョウゲレバー



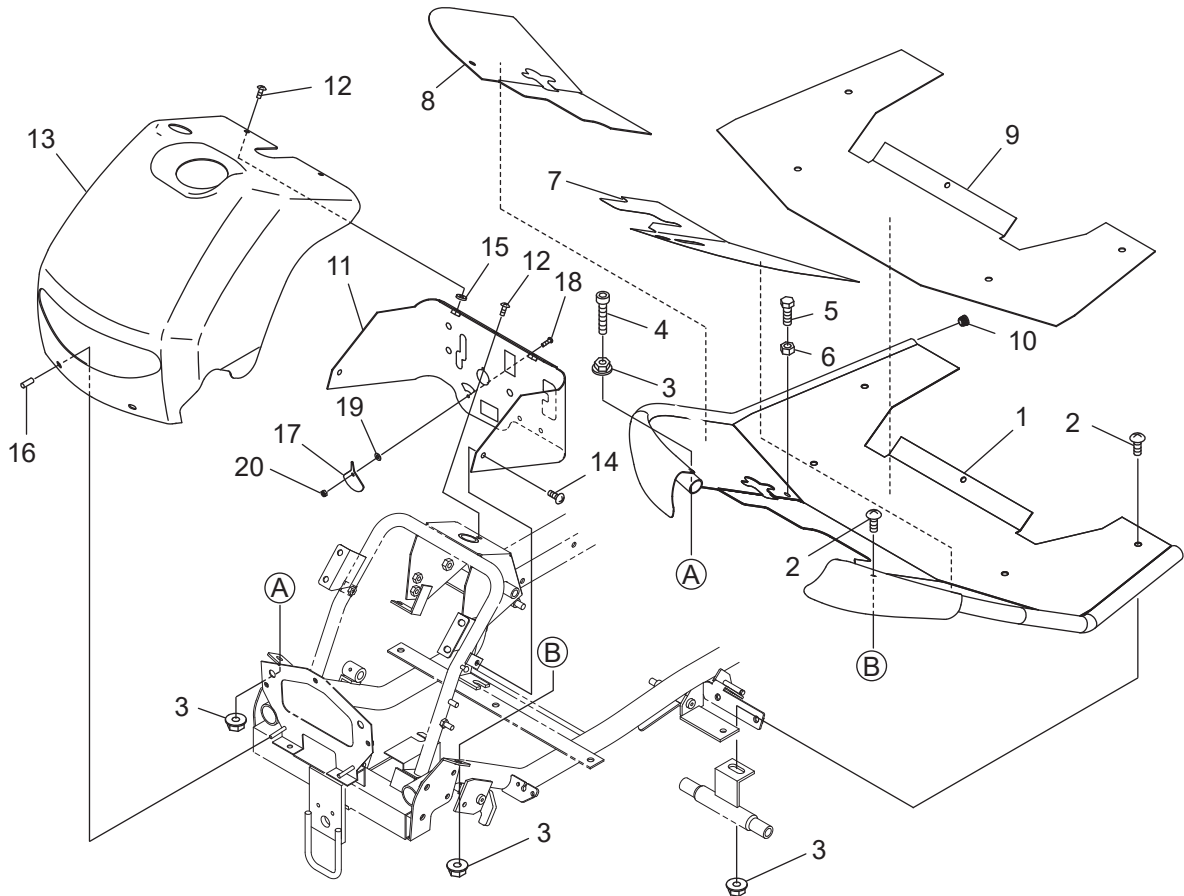
符号	部品コード	部品名称	個数	備考	小売単価
1	0677-770-210-0 :28	カリタカサレバー-COMP	1		
2	0675-772-011-0	グリップ(13/Y)	1		
3	V201-261-007-5	コガタホルト	1	M10X75	
4	V303-260-010-0	コガタナット	2	M10	
5	0677-770-012-0	スプリング(HT023)	1		
6	0677-770-220-1 :28	カリタカサレバー-シテンCOMP	1		
7	0672-755-014-0	コガタサガネ(12)	1		
8	V704-140-012-0	Cガタメワ(ジク)	1	12	
9	0677-770-011-1 :28	ジョイントプレート(カリタカサ)	1		
10	V411-260-008-0	ミガキサガネ	2	8	
11	V500-162-501-5	ワリピン	2	2.5X15	
12	0677-770-013-0	ケーブル(フリーロック)957	1		
13	3917-616-025-1	カラー(10X15X11)	1		

## 6. 刈取装置関係(その10)カハセンジョウ



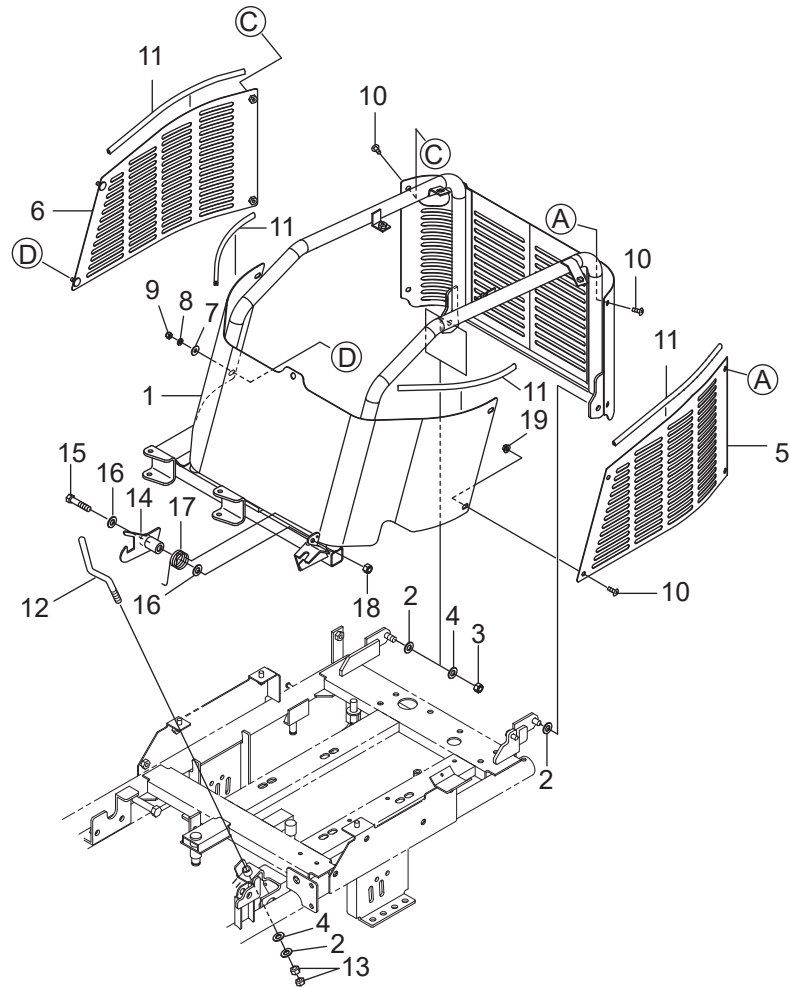
符号	部品コード	部品名称	個数	備考	小売単価
1	0671-780-200-0	ジョイントパイプ(W)COMP	1		
2	0674-780-011-0	ジョイントホース(450)	1		
3	0384-111-012-0	ホースバンド	2		
4	3536-142-006-1	ワイヤートメナグ	1		

## 7. シート・カバー関係(その1)ステップ



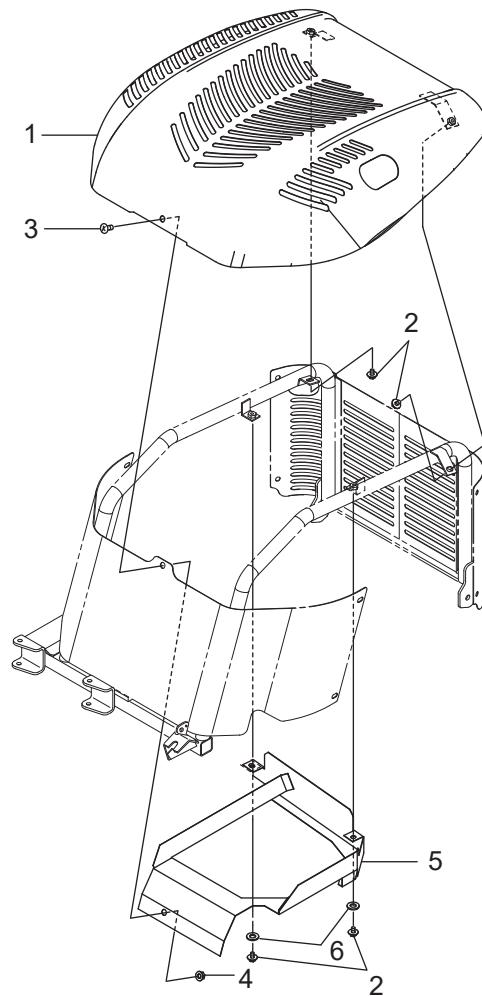
符号	部品コード	部品名称	個数	備考	小売単価
1	0677-810-200-0 :55	ステップCOMP	1		
2	0772-530-012-0	トラスコネジ(M8X20)	5		
3	V362-260-008-0	コガタサラハネツキナット	7	1シユ M8	
4	0674-812-012-0	ロッククアナツキホルト(M8X55)	1		
5	V201-260-803-5	コガタホルト	1	M8X35	
6	V304-260-008-0	コガタナット	1	2シユ M8	
7	0678-810-011-0	ステップマット(987/L)	1		
8	0677-810-012-0	ステップマット(フロント/R)	1		
9	0677-810-013-0	ステップマット(リヤ)	1		
10	0671-810-014-0	キャップ(27.2X1.9)	1		
11	0678-823-200-0 :14	スイッチパネル(9824C)COMP	1		
12	0771-441-013-0	トラスコネジ(M6X14)	3		
13	0678-820-011-0	フロントカバー(987)	1		
14	0771-441-013-0	トラスコネジ(M6X14)	2		
15	0772-810-015-0	ゴムサガネ(6)	2		
16	4175-936-025-0	レバーキャップ	2		
17	0675-820-013-0	ケイシャバリ	1		
18	V111-164-001-0	プラスナベコネジ	1	M4X10	
19	V411-260-004-0	ミガキサガネ	1	4	
20	0675-820-012-0	Uナット(M4)	1	M4	

## 7. シート・カバー関係(その2)カバーフレーム



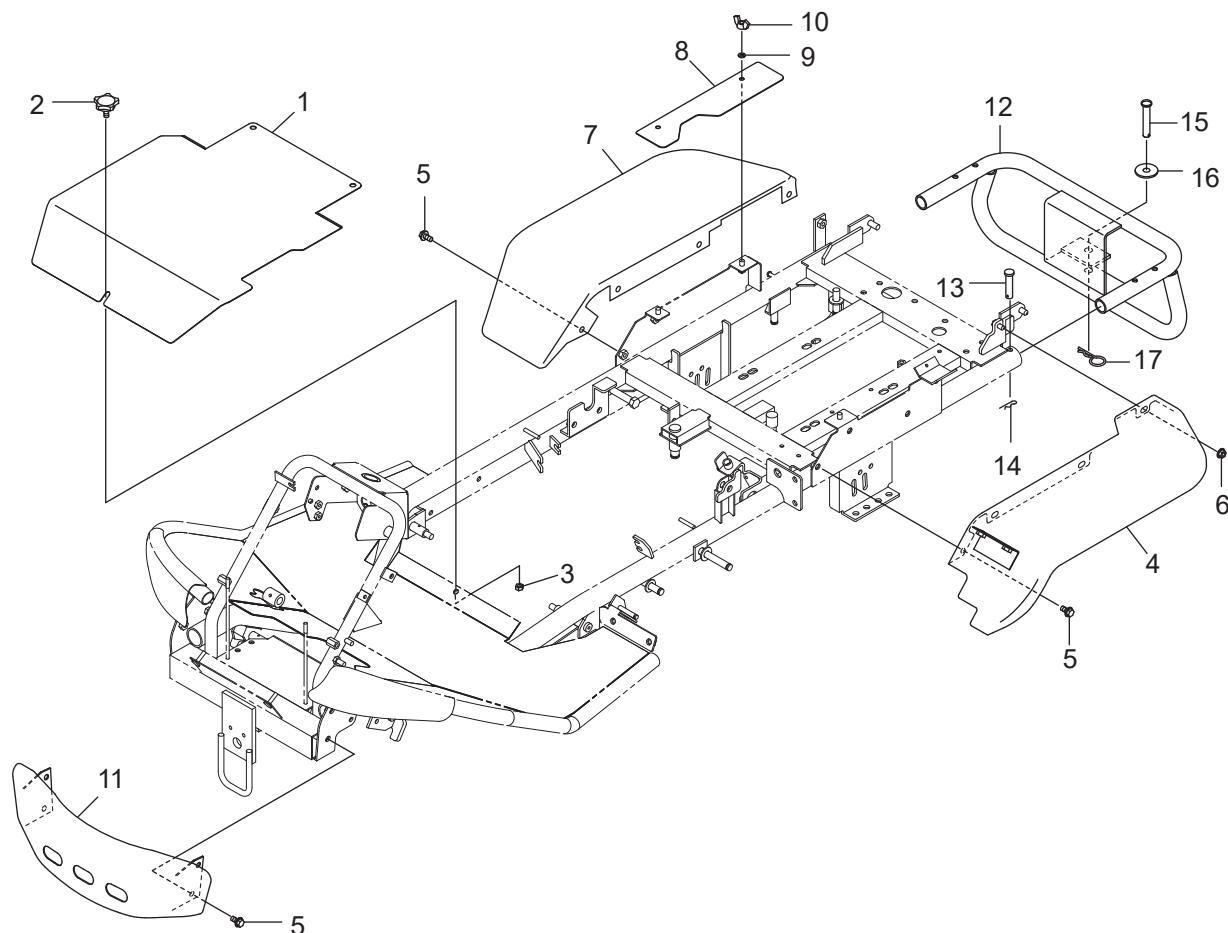
符号	部品コード	部品名称	個数	備考	小売単価
1	0677-831-200-0 : 14	カバーフレーム(ロック)COMP	1		
2	V411-260-010-0	ミガキサガネ	10	3	
3	0412-204-004-0	Uナット(M10)	1		
4	3911-550-015-0	サラバネ(10)	2		
5	0678-831-310-1 : 14	サイドカバー(L/987)COMP	1		
6	0677-830-320-0 : 14	サイドカバー(R)COMP	1		
7	1111-650-012-0	ホシヨリフ(クロ)	2		
8	V401-170-006-0	S.W	6	2	
9	0770-510-017-0	フクロナット(M6)クロ	2		
10	0771-441-013-0	トラスコネジ(M6X14)	6		
11	0677-830-013-0	トリム(220)	4		
12	0677-831-011-0	CFロックレバー	1		
13	0630-610-014-0	ハードロックナット(M10)	1		
14	0677-831-300-0	レバーフックCOMP	1		
15	V201-260-804-0	コガタホルト	M8X40	1	
16	V411-260-008-0	ミガキサガネ	8	2	
17	674-956-011-0	スプリング(HT018)	1		
18	1122-725-012-0	Uナット(M8)	1		
19	V360-260-006-0	サラバネツキナット	1シユ M6	2	

## 7. シート・カバー関係(その3)エンジンカバー



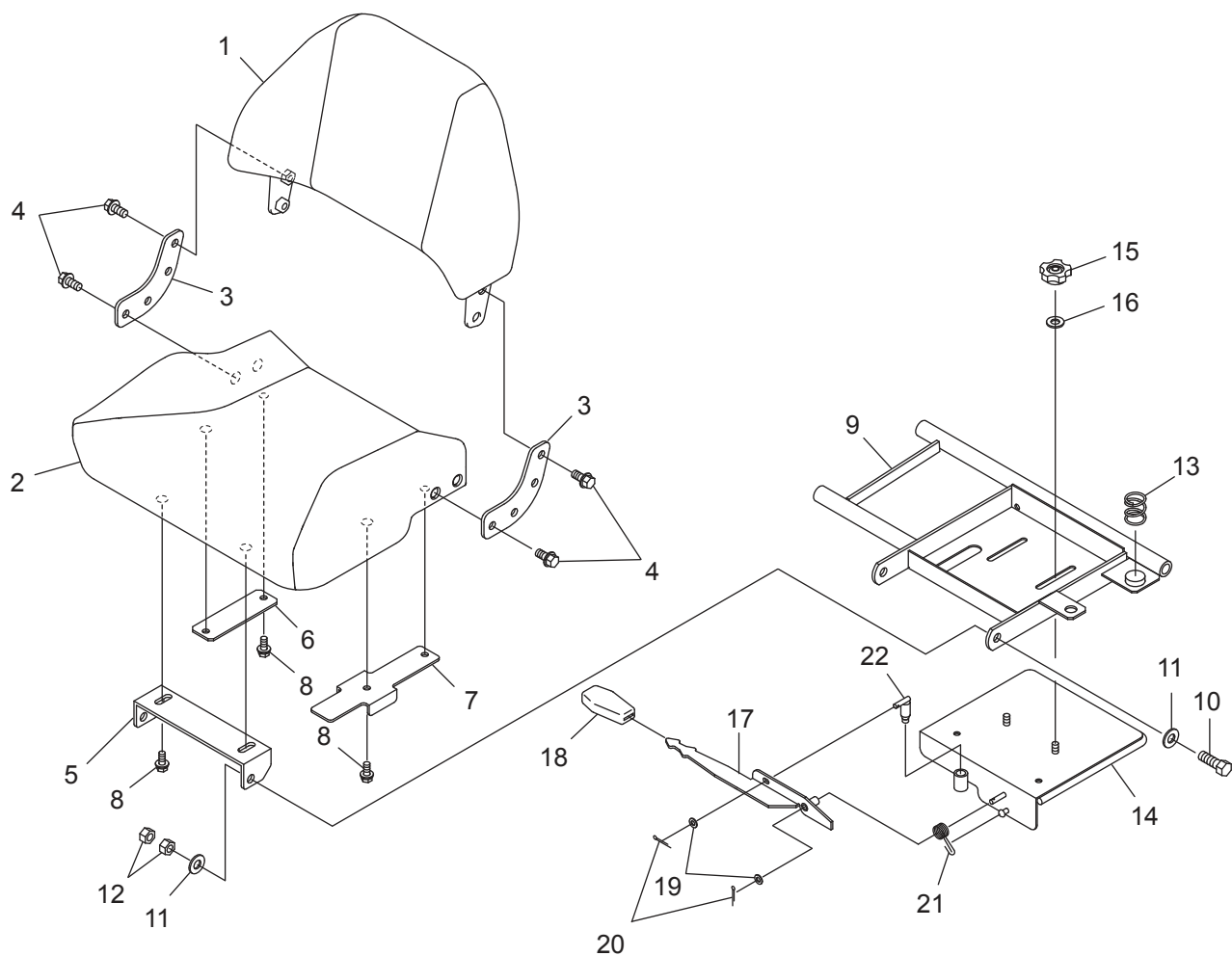
符号	部品コード	部品名称	個数	備考	小売単価
1	0678-830-200-1 :55	エンジンカバー(S)COMP	1		
2	3913-523-012-0	セムスホルトM6X12(ロクカク)	M6X12	4	
3	0677-830-011-0	トラスコネジ(M8X12)		1	
4	V362-260-008-0	コガタサラバネツキナット	1シユ M8	1	
5	0678-830-350-0 :14	キューキガイト(987)COMP		1	
6	3789-151-006-0	ホジヨリンフ		2	

## 7. シート・カバー関係(その4)シートカバー



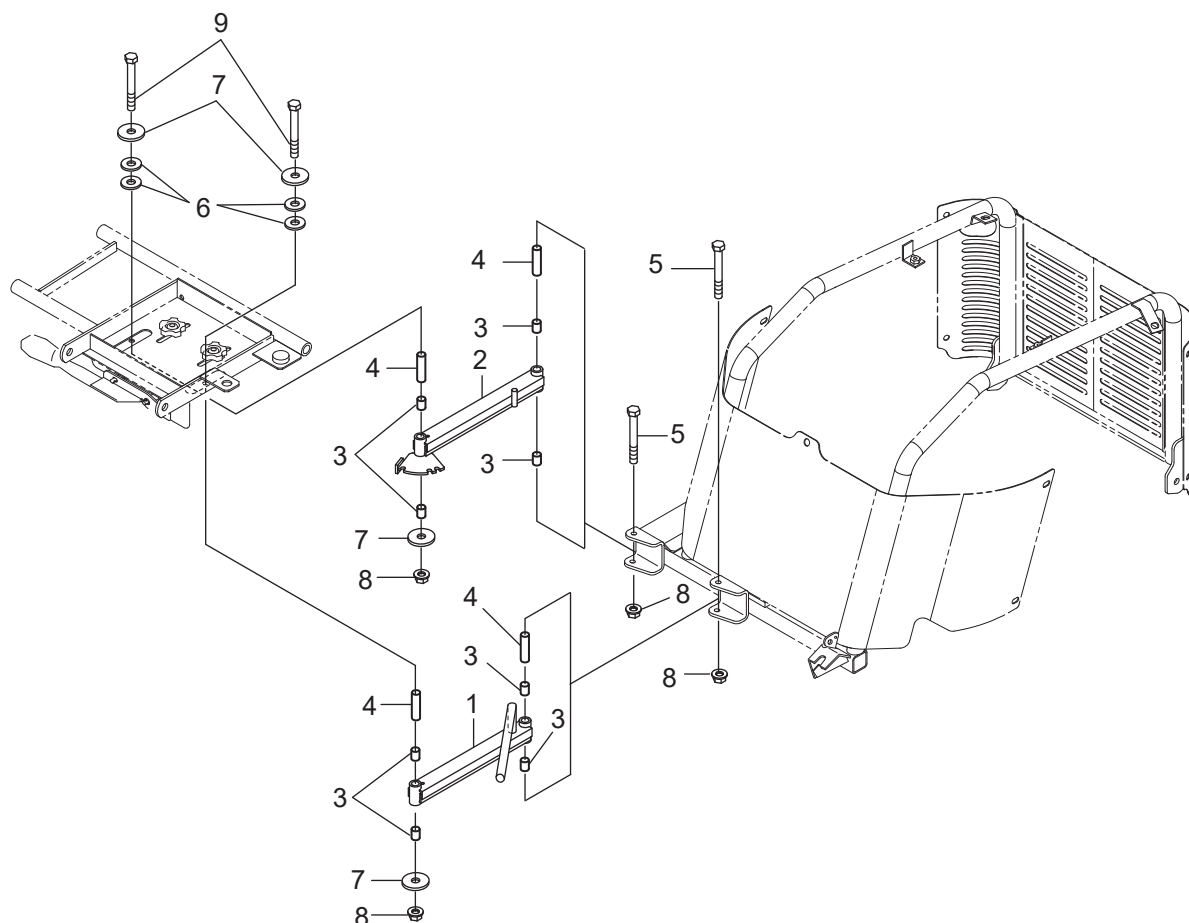
符号	部品コード	部品名称	個数	備考	小売単価
1	0677-840-011-1 : 14	シートアンダーカバー	1		
2	0612-232-014-0	ノブホルト(M6X25)	1	M6X25	
3	0612-732-012-0	Uナット(M6)	1		
4	0677-850-200-0 : 55	リヤフェンダ(L)COMP	1		
5	0339-181-391-0	フランジホルトM8X16-6.8	11		
6	V362-260-008-0	コガタサラバネツキナット	1	1シユ M8	
7	0670-850-012-0 : 55	リヤフェンダ(R)	1		
8	0677-850-011-0 : 14	ハイキパイフカバー	1		
9	V401-160-006-0	S.W	2	6	
10	V371-160-006-0	チヨウナット	2	2シユ M6	
11	0678-860-200-0 : 14	フロントバンパ(987)COMP	1		
12	0677-860-250-0 : 28	リヤバンパ(N)COMP	1		
13	1394-740-013-0	ロータピン	2		
14	1305-241-001-0	ホイルヨウヘアピン	2		
15	0432-502-011-0	クラツチシテンピン	1		
16	0661-173-013-0	ワツシヤ(12X40X03)	1		
17	7957-501-004-0	ヘアピン(10φ)	1		

## 7. シート・カバー関係(その5)シート1



符号	部品コード	部品名称	個数	備考	小売単価
1	0671-873-300-2	シート(リヤ/カリハオウ)ASSY	1		
2	0671-873-210-1	シート(アンタ)ASSY	1		
3	0671-873-018-0	ステー(シート/885)	2		
4	0671-873-012-0	サツキホルト(ホソM10)	8	M10X1.25X20	
5	0671-873-013-1 : 28	ピン(シート)	1		
6	0671-873-014-0 : 14	ガイド(シート/L)	1		
7	0671-873-015-0 : 14	ガイド(シート/R)	1		
8	V211-360-801-6	コガタホルト(SP)	6	M8X16	
9	0677-870-200-1 : 28	シートベース(アッパ/C)COMP	1		
10	V201-261-203-5	コガタホルト	2	M12X35	
11	V411-260-012-0	ミガキサガネ	4	12	
12	V304-260-012-0	コガタナット	4	2シユ M12	
13	0675-870-011-0	スプリング(HC045)	1		
14	0677-870-300-1 : 28	シートベース(ロア)C COMP	1		
15	0670-870-013-0	ノブナット(M8)	2		
16	3731-551-008-0	キヤオサエサガネ	2		
17	0670-870-400-1 : 28	レバー(シートスライド)COMP	1		
18	3659-203-005-0	グリッパ(03X17X74)	1		
19	V411-260-006-0	ミガキサガネ	2	6	
20	V500-162-001-5	ワリピン	2	2X15	
21	0670-870-014-0	スライドロックSP	1		
22	0670-870-420-2	ガイドウピン(16)COMP	1		

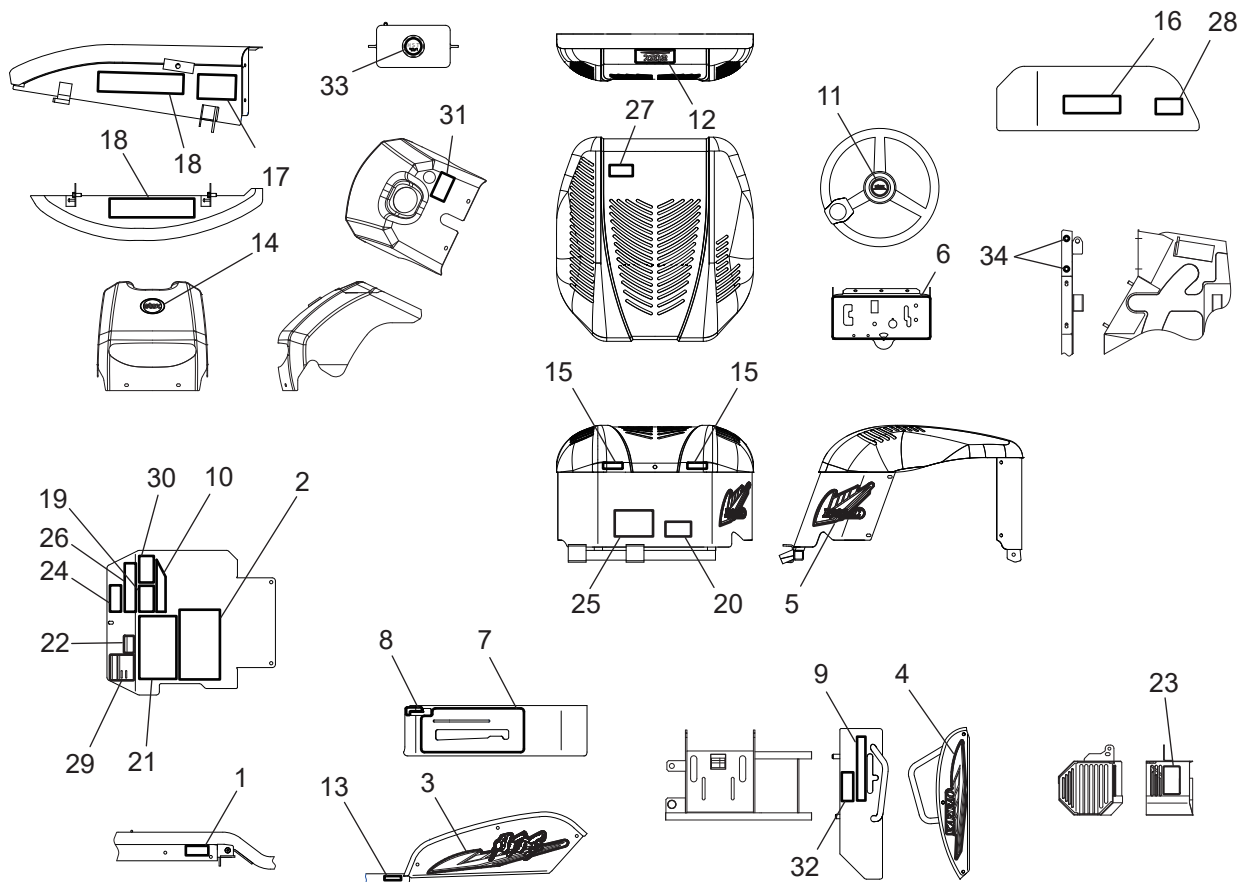
## 7. シート・カバー関係(その6)シート2



符号	部品コード	部品名称	個数	備考	小売単価
1	0677-872-410-0 :28	シートアーム(L/9520C)COMP	1		
2	0677-870-530-0 :28	シートアーム(R/957)COMP	1		
3	1394-221-202-0	ブッシュ(12X14X15)	8		
4	0670-870-015-0	カラ(8X12X46)	4		
5	V201-360-806-5	コガタホルト	M8X65	2	7T
6	V411-260-008-0	ミガキサガネ	8		
7	3731-551-008-0	キヤオサエサガネ	4		
8	0677-620-011-0	コガタフランジナット	M8	4	
9	0677-871-011-0	ロックコガタホルトM8X65	2		

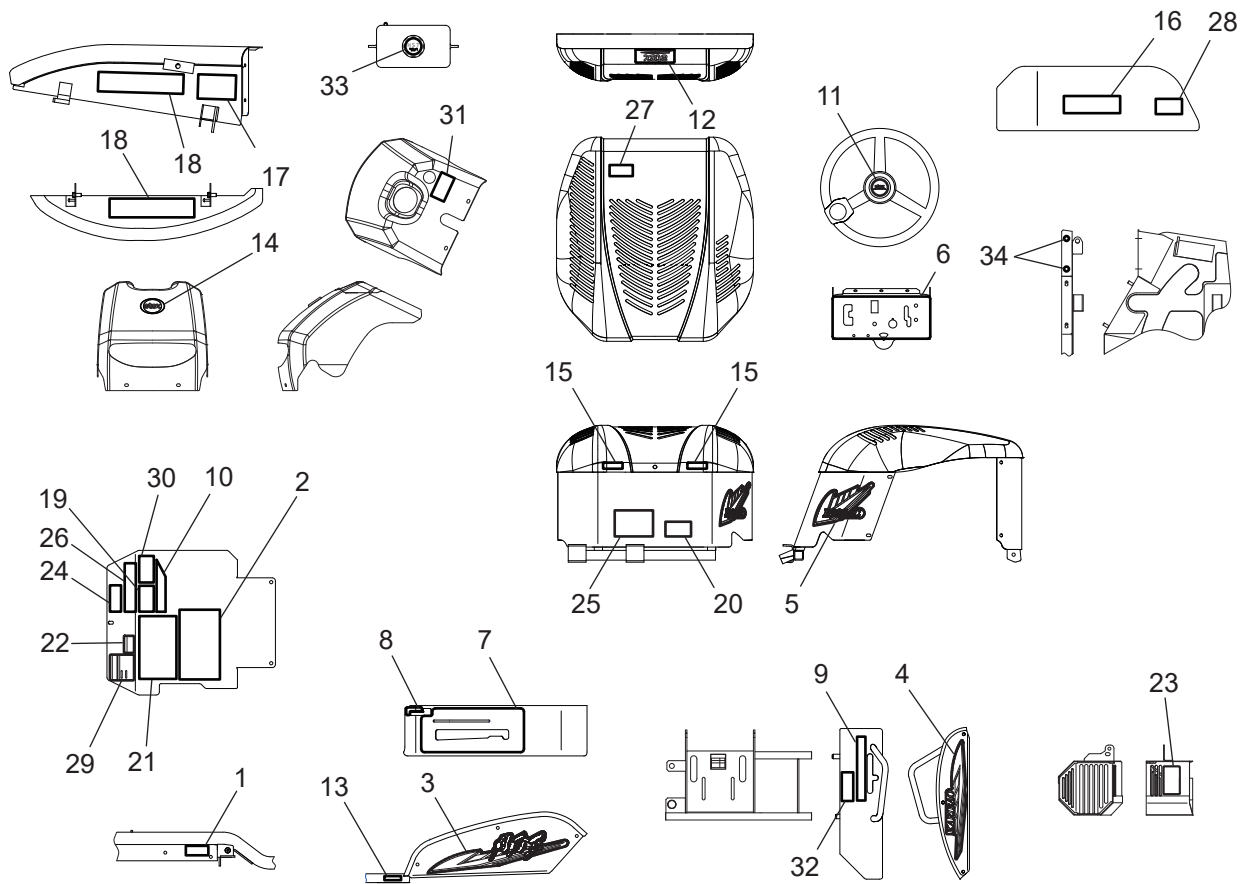
>符号1、2の注文時は、符号3が必要。

## 8. ラベル関係1/2



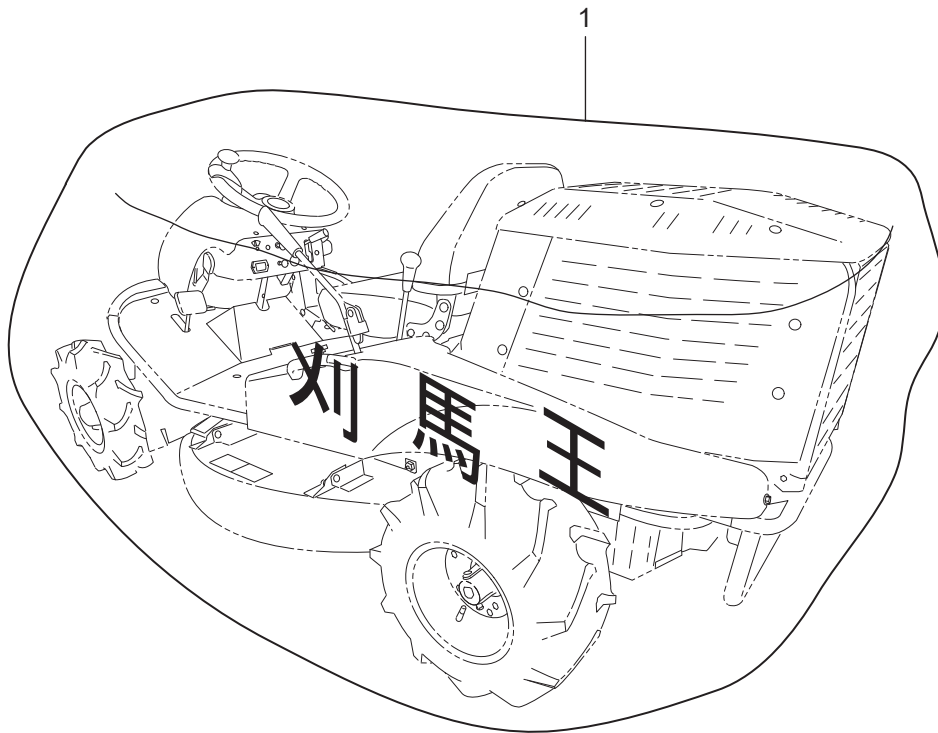
符号	部品コード	部品名称	個数	備考	小売単価
1	0678-920-012-0	キシマーク(9824C)	1		
2	0678-910-015-1	マーク(メンテナンス9824)	1		
3	0677-914-013-0	ヘットマーク(カリバオウFC)L	1		
4	0677-914-014-0	ヘットマーク(カリバオウFC)R	1		
5	0678-920-013-0	ヘットマーク(リヤ/L)9824C	1		
6	0678-920-011-0	パネルマーク(9824C)	1		
7	0677-910-018-0	ソウサマーク(サイド/957)	1		
8	0677-910-019-0	マーク(デフロック/957)	1		
9	0677-910-021-0	ソウサマーク(HST/957)	1		
10	0670-910-028-0	マーク(シートスライド)	1		
11	0673-913-032-0	ハンドルマーク(ATEX)	1		
12	0673-913-027-0	マーク(アテックス/41X120/RR)	1		
13	0672-925-013-0	カリハセンジョウマーク	1		
14	0675-910-022-1	シンホルマーク(ATEX)	1		
15	0671-918-016-0	マーク(ホゴシール)	2		
16	0674-913-023-0	ラベル(キケン/カサイ)A	1		
17	0670-910-034-0	ラベル(キケン/カリハ)	1		
18	0670-910-035-0	ラベル(キケン/カリハカバー)	2		
19	0670-910-036-0	ラベル(キケン/ザセキ)	1		
20	0670-910-038-0	ラベル(ケイコク/Eカバー)	1		

## 8. ラベル関係2/2



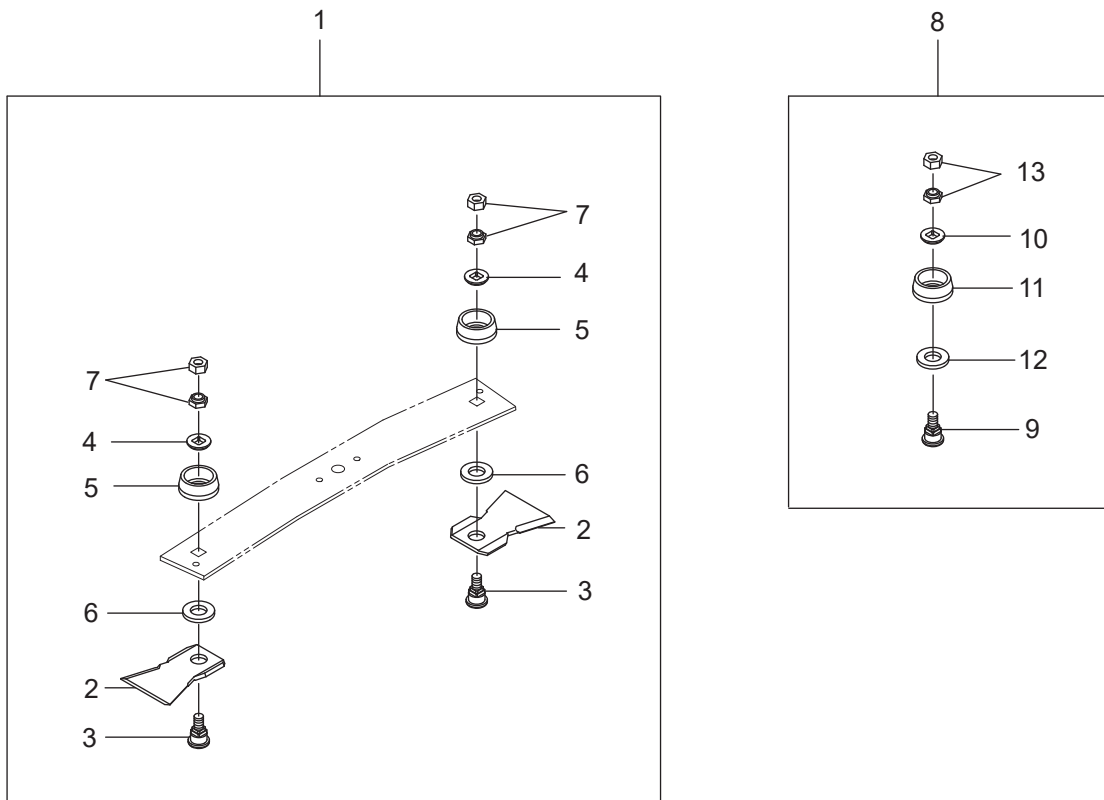
符号	部品コード	部品名称	個数	備考	小売単価
21	0674-912-015-0	ラベル(チュウイ/トリアツカイ/S)	1		
22	0337-929-021-0	ラベル(チュウイ/ウンテンキンシ)S	1		
23	0329-910-033-0	ラベル(ケイコク/ファン)	1		
24	0453-910-026-0	ラベル(ケイコク/カバー)	1		
25	0453-910-028-1	ラベル(ケイコク/ツミオロシ)	1		
26	0612-910-025-0	ラベル(ケイコク/カリハ)	1		
27	1675-905-007-0	ラベル(ケイコク/マフラ)	1		
28	0329-910-034-0	ラベル(ケイコク/プーリカイテン)	1		
29	0674-913-018-0	ラベル(チュウシャブレーキ)	1		
30	0453-910-021-0	ラベル(キケン/ロカタ)	1		
31	0453-916-011-0	ラベル(キケン/インカ)ガソリン	1		
32	0674-912-014-0	ラベル(キケン/HSTレバー)S	1		
33	0675-910-025-0	マーク(HSTオイル)	1		
34	0679-910-019-0	ハッチシール(ク04)	2		

## 9. オプション関係(その1)シャタイカバー



符号	部品コード	部品名称	個数	備考	小売単価
1	0674-930-200-0	シャタイカバー(カリバオウ)	1	OPT	

## 9. オプション関係(その2)ナイフ(114A)SET

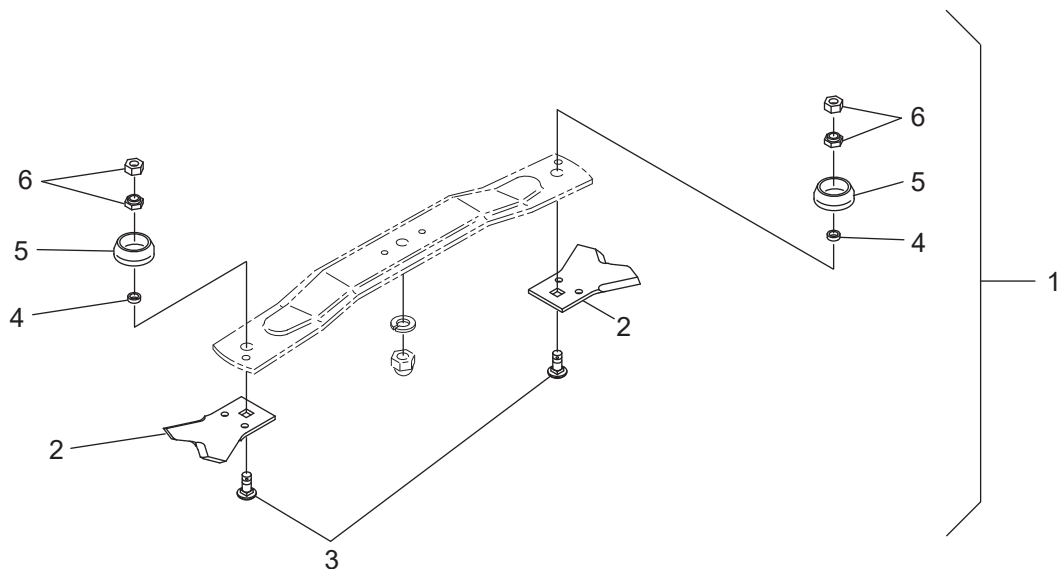


符号	部品コード	部品名称	個数	備考	小売単価
1	0672-982-200-0	ナイフ(114A)SET	1	OPT	
2	0672-731-012-0	ナイフ(114A)	2		
3	0672-731-013-0	ナイフメホルト(B)	2		
4	0672-731-014-0	カラー(ナイフメホルト)	2		
5	0672-731-015-0 : 28	ナットガード(B)	2		
6	0672-731-016-0	カラー(25X48X6)	2		
7	0670-730-016-0	ハードロックナット(M14)	2		
8	0672-982-300-0	ナイフホルト(B)SET	2	OPT	
9	0672-731-013-0	ナイフメホルト(B)	2		
10	0672-731-014-0	カラー(ナイフメホルト)	2		
11	0672-731-015-0 : 28	ナットガード(B)	2		
12	0672-731-016-0	カラー(25X48X6)	2		
13	0670-730-016-0	ハードロックナット(M14)	2		

>符号1は、符号2～7を含む。

>符号8は、符号9～13を含む。

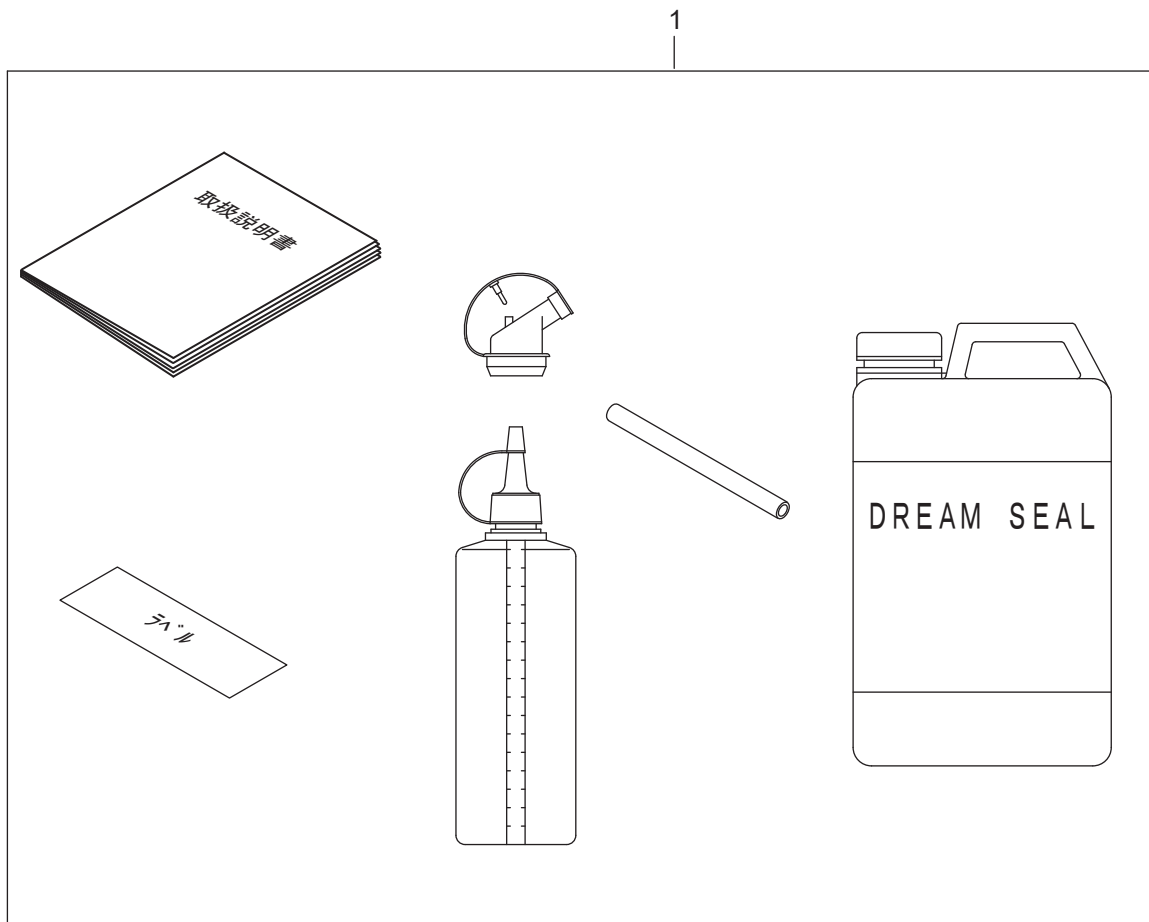
## 9. オプションセット関係(その3)ナイフ(V)SET



符号	部品コード	部品名称	個数	備考	小売単価
1	0670-983-200-0	ナイフ(V)SET	1	OPT	
2	0670-983-011-0	Wカット70シタハSET	1		
3	0670-730-013-0	ナイフメボルト	2		
4	0670-730-014-0	カラー(14X21X7)	2		
5	0670-730-015-0	ナットガード	2		
6	0670-730-016-0	ハードロックナット(M14)	2		

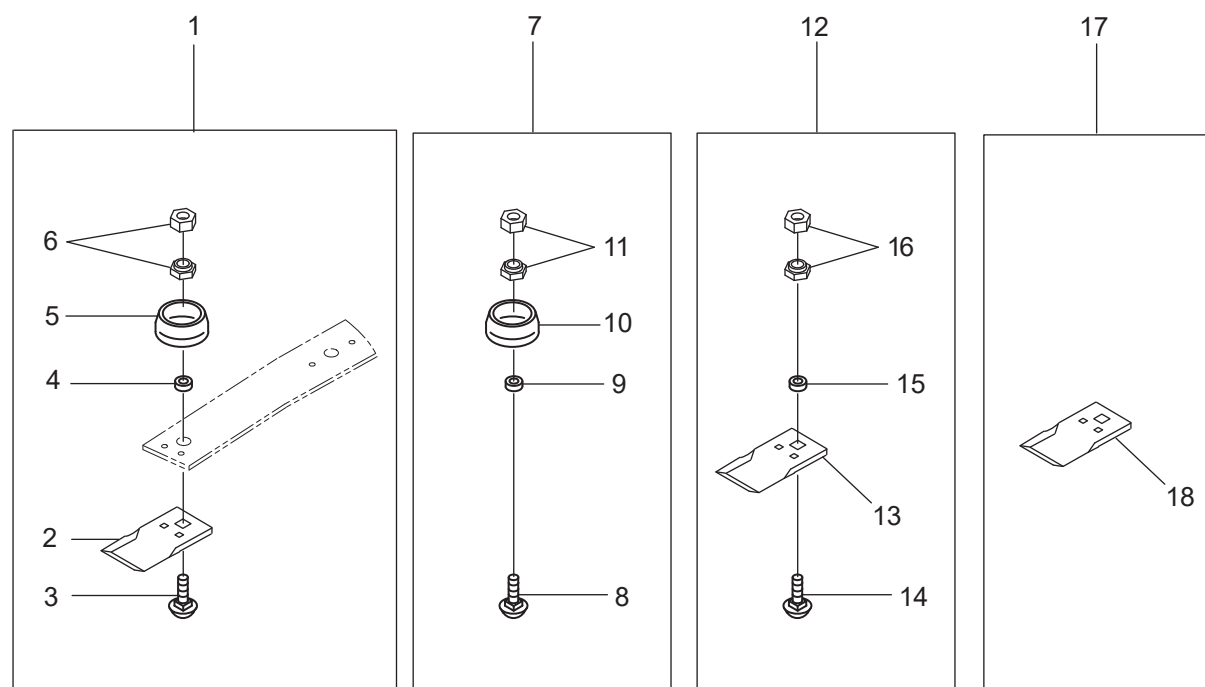
>符号1は、符号2~6を含む。

## 9. オプションセット関係(その4)ハンクホウシザイ



符号	部品コード	部品名称	個数	備考	小売単価
1	0670-953-200-0	ハンクホウシザイSET	1	OPT	

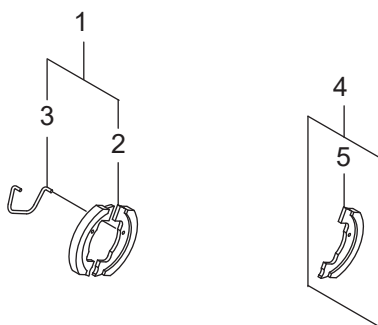
## 9. REP関係(その1)ナイフSET



符号	部品コード	部品名称	個数	備考	小売単価
1	0670-980-200-0	ナイフSET	1	REP	
2	0670-730-012-0	ナイフ	2		
3	0670-730-013-0	ナイフメボルト	2		
4	0670-730-014-0	カラ- (14X21X7)	2		
5	0670-730-015-0 :28	ナットガード	2		
6	0670-730-016-0	ハードロックナット(M14)	2		
7	0670-980-300-0	ナイフホルトSET	2	REP	
8	0670-730-013-0	ナイフメボルト	2		
9	0670-730-014-0	カラ- (14X21X7)	2		
10	0670-730-015-0 :28	ナットガード	2		
11	0670-730-016-0	ハードロックナット(M14)	2		
12	0670-980-400-0	ナイフ+ホルトSET	1	REP	
13	0670-730-012-0	ナイフ	2		
14	0670-730-013-0	ナイフメボルト	2		
15	0670-730-014-0	カラ- (14X21X7)	2		
16	0670-730-016-0	ハードロックナット(M14)	2		
17	0670-980-500-0	ナイフ(50)SET	1	ナイフ50マイのSET	
18	0670-730-012-0	ナイフ	50		

- >符号1は、符号2～6を含む。
- >符号7は、符号8～11を含む。
- >符号12は、符号13～16を含む。
- >符号17は、符号18を含む。

## 9. REP関係(その2)ブレーキシュー

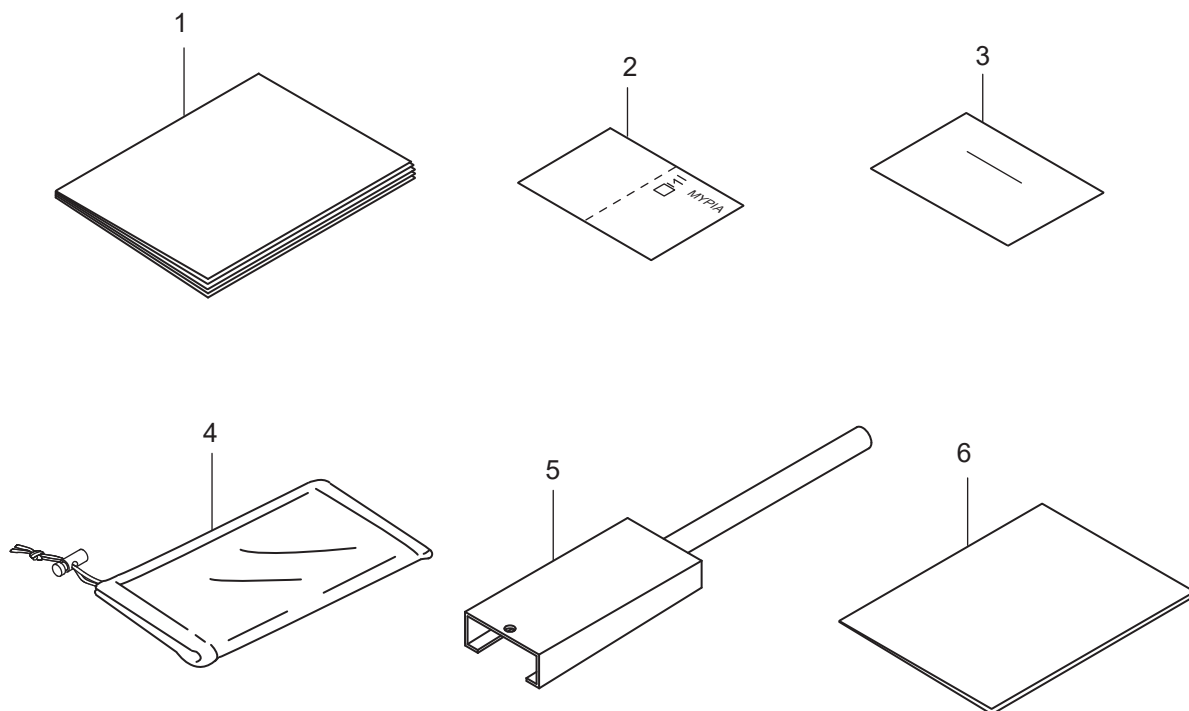


符号	部品コード	部品名称	個数	備考	小売単価
1	0674-932-200-0	ブレーキシュー-SPSET	1	REP	
2	0674-111-621-0	ブレーキシュー	2		
3	0674-111-622-0	シュースプリング	1		
4	0674-932-300-0	ブレーキシュー(2コ)SET	1	REP	
5	0674-111-621-0	ブレーキシュー	2		

>符号1は、符号2~3を含む。

>符号4は、符号5を含む。

## 10. 付帯品関係



符号	部品コード	部品名称	個数	備考	小売単価
1	0678-945-011-0	トリアツカイセツメイシヨ(9824C)	1		
2	0771-960-011-0	アイヨウシヤカード	1		
3	0772-950-015-4	ホシヨウシヨ(カクニンヒヨウツキ)	1		
4	0677-940-200-1	バッグ(ツール)	1		
5	0672-989-200-0 :28	ツール(ナイフN)COMP	1		
6	0677-943-021-1	アンゼンノテビキ(R)	1		

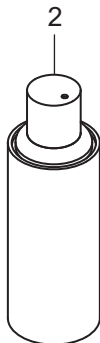
## 11. サービス資料(その1)主な消耗部品

符号	部品コード	部品名称	個数	備考	小売単価
1	0675-730-011-0	ナイフステー(R823B)	1	P35	
2	0670-980-200-0	ナイフSET	1	P56	
3	0670-980-300-0	ナイフホルトSET	1	P56	
4	11013-7046	フォームエレメント	1	ワサキ部品番号	
5	11013-0752	ペーパーエレメント	1	ワサキ部品番号	
6	49065-0736	オイルフィルタ	1	ワサキ部品番号	
7	92070-7004	スパークプラグ	2	ワサキ部品番号	BPR4ES
8	49019-0031	燃料フィルタ	1	ワサキ部品番号	
9	0670-710-015-0	Vベルト(B-76)W800	1	P34	
10	0670-510-012-0	Vベルト(B-32)W800	1	P22	
11	0453-455-011-2	バッテリー34A(G)	1	P19	34A-19R
12	0670-421-013-0	ネリヨウホース(タンク)A	1	P18	
13	0675-420-011-0	ネリヨウホース(6X1830)	1	P18	
14	0674-111-600-0	ブレーキ(81)NASSY	1	P7	
15	0675-321-200-0	ゼンリンN(L)ASSY	1	P15	4.00-7-4PR
16	0675-321-210-0	ゼンリンN(R)ASSY	1	P15	4.00-7-4PR
17	0675-341-200-0	コウリンN(L)ASSY	1	P16	17X8.00-8-4PR
18	0675-341-210-0	コウリンN(R)ASSY	1	P16	17X8.00-8-4PR
19	0675-321-201-0	タイヤN(4.00-7-4PR)	2	P15	
20	0675-341-201-0	タイヤN(17X8.00-8)	2	P16	
21	0675-321-202-0	チューブN(4.00-7)	2	P15	
22	0675-341-202-0	チューブN(17X8.00-8)	2	P16	
23	0673-640-011-0	ケーブル(スロットルFS/F)	1	P29	
24	0672-651-011-0	ケーブル(チョーク/24)	1	P29	
25	0672-621-011-0	ケーブル(ブレーキ)F	1	P26	
26	0677-670-011-0	ケーブル(チェンジ)	1	P31	
27	0674-680-011-0	ケーブル(テフロック)TD	1	P32	
28	0671-760-012-0	ケーブル(クラッチ/カッター)	1	P41	
29	0670-760-013-0	ケーブル(ブレーキ/カッター)	1	P41	
30	0677-770-013-0	ケーブル(フリーロック)957	1	P42	
31	0674-956-280-0	ケーブル(レバー/ブレーキ)	1	P25	
32	0674-956-290-0	ケーブル(HST/F/953)	1	P25	
33	0674-956-300-0	ケーブル(HST/R/953)	1	P25	
34	0677-310-011-0	フロントゴム(719)	1	P14	
35	0670-310-011-0	フロントタイヤゴム	2	P12	
36	0670-310-012-0	スクレパゴム	2	P12	
37	0675-740-016-0	FCカパゴム	1	P36	
38	0674-744-011-0	サイドゴム955(RR)	1	P37	
39	0677-740-014-0	リヤゴム	1	P37	
40	0674-932-200-0	ブレーキシュー-SPSET	1	P57	
41	0674-932-300-0	ブレーキシュー-(2コ)SET	1	P57	

## 11. サービス資料(その2)スプレー塗料



スプレー(黒色4号)



スプレー(ルージュレット)

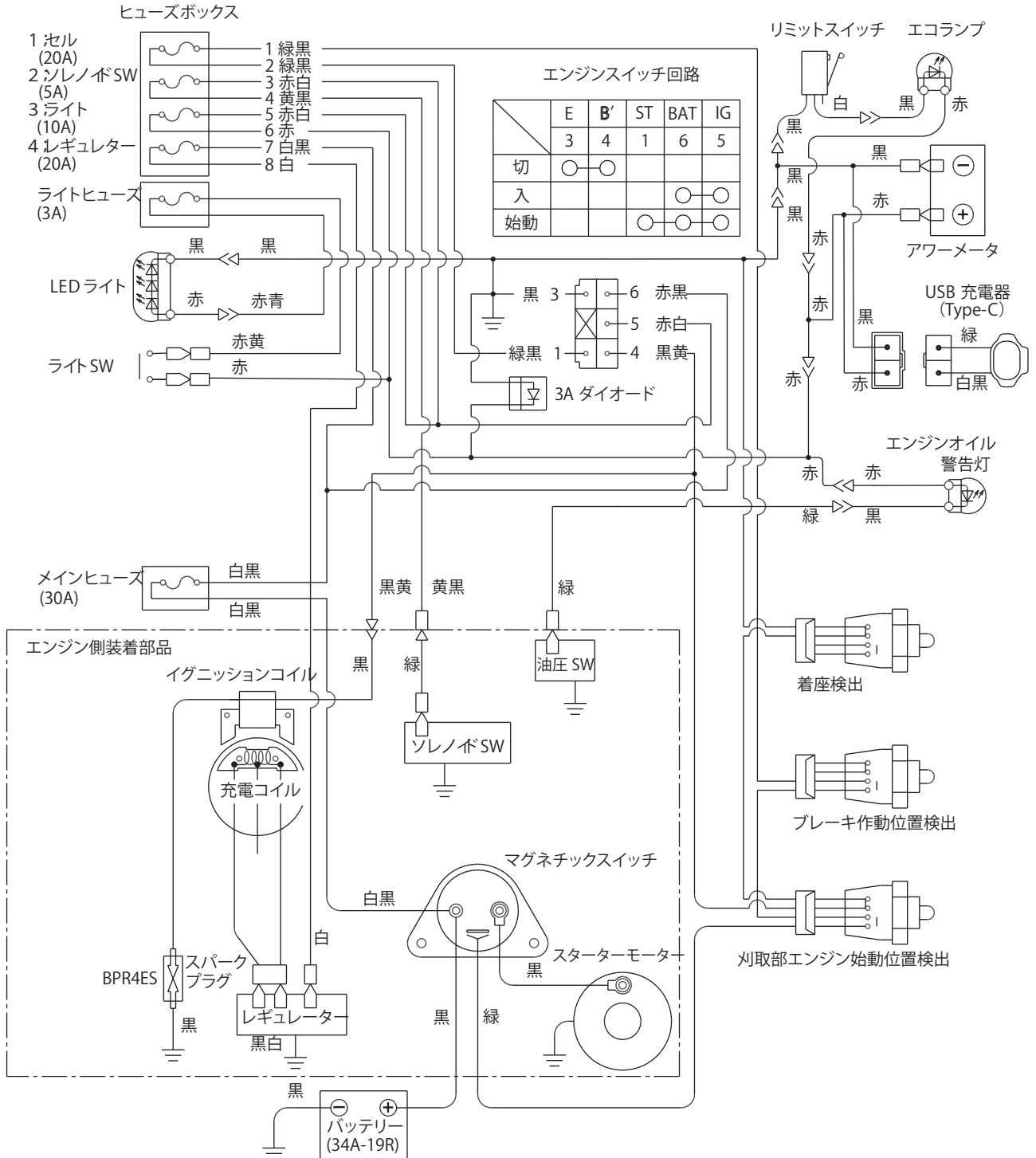


スプレー(ブラック3分ツヤ有)

符号	部品コード	部品名称	個数	備考	小売単価
1	1300-977-002-0	スプレー(黒色4号)	1	黒色4号	
2	0776-771-011-1	スプレー(ルージュレット)	1	ルージュレット	
3	1300-977-001-0	スプレー(ブラック3分ツヤ有)	1	ブラック3分ツヤ有	

# 11. サービス資料(その3)配線図

## R9824 配線図



豊かさを創造し、未来へ挑戦する  
**株式会社アテックス**

本 社	愛媛県松山市衣山 1 丁目 2 - 5 T E L (089)924-7161 (代) F A X (089)925-0771 T E L (089)924-7162 (営業直通)	〒791-8524
東 北 営 業 所	岩手県花巻市北湯口第 2 地割 1 - 1 4 T E L (0198)29-6322 (代) F A X (0198)29-6323	〒025-0301
関 東 支 店	茨城県猿島郡五霞町元栗橋 6 6 3 3 T E L (0280)84-4231 (代) F A X (0280)84-4233	〒306-0313
中 部 営 業 所	岐阜県大垣市本今 5 丁目 1 2 8 T E L (0584)89-8141 (代) F A X (0584)89-8155	〒503-0931
中 四 国 支 店	愛媛県松山市衣山 1 丁目 2 - 5 T E L (089)924-7162 (代) F A X (089)925-0771	〒791-8524
九 州 営 業 所	熊本県菊池郡菊陽町大字津久礼 1 5 6 - 1 0 T E L (096)292-3076 (代) F A X (096)292-3423	〒869-1101
部 品 セ ン タ ー	愛媛県松山市馬木町 8 9 9 - 6 T E L (089)979-5910 (代) F A X (089)979-5950	〒799-2655