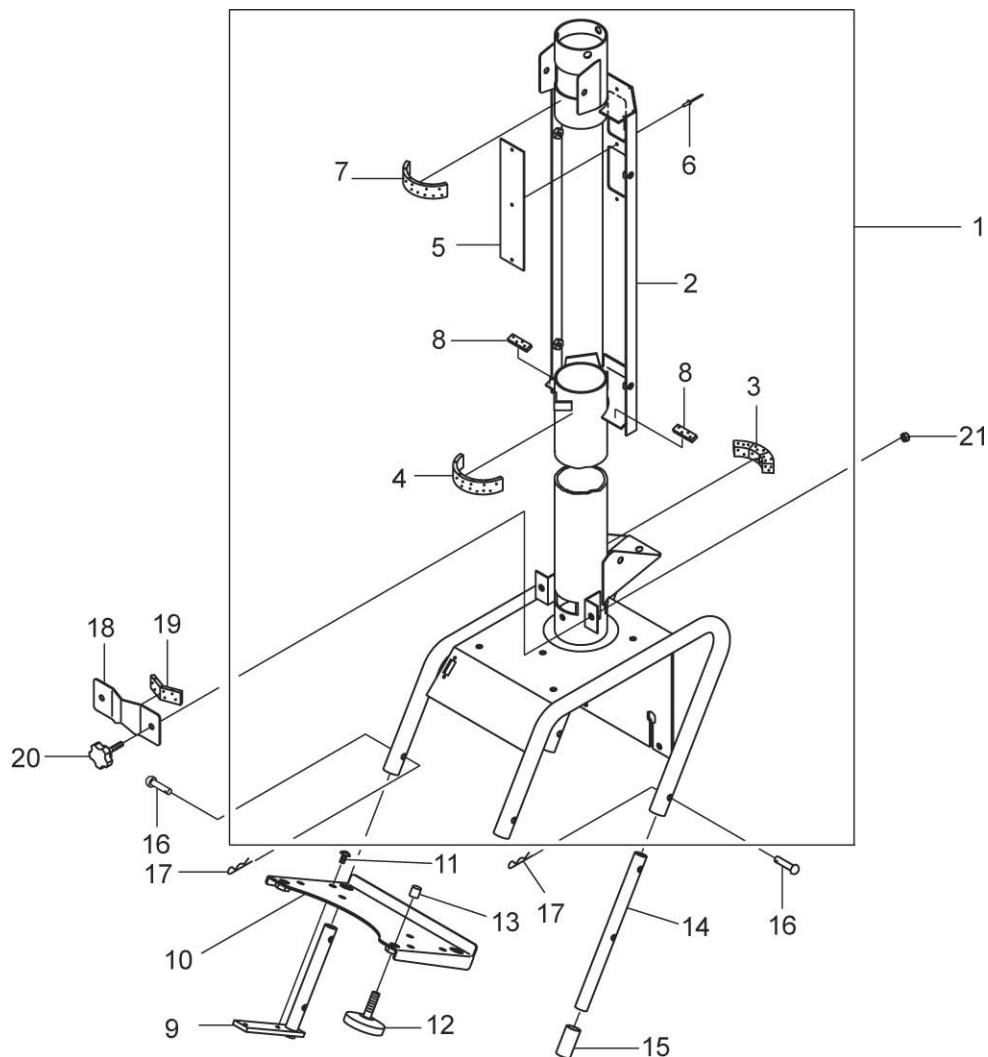


## 目 次

	ページNo
フレーム関係	1
ガイソウ関係	2
ラセン関係	3
アミ関係(その2)	4
モータ・ハイセン関係	5
ラベル関係	6
付帯品関係	7

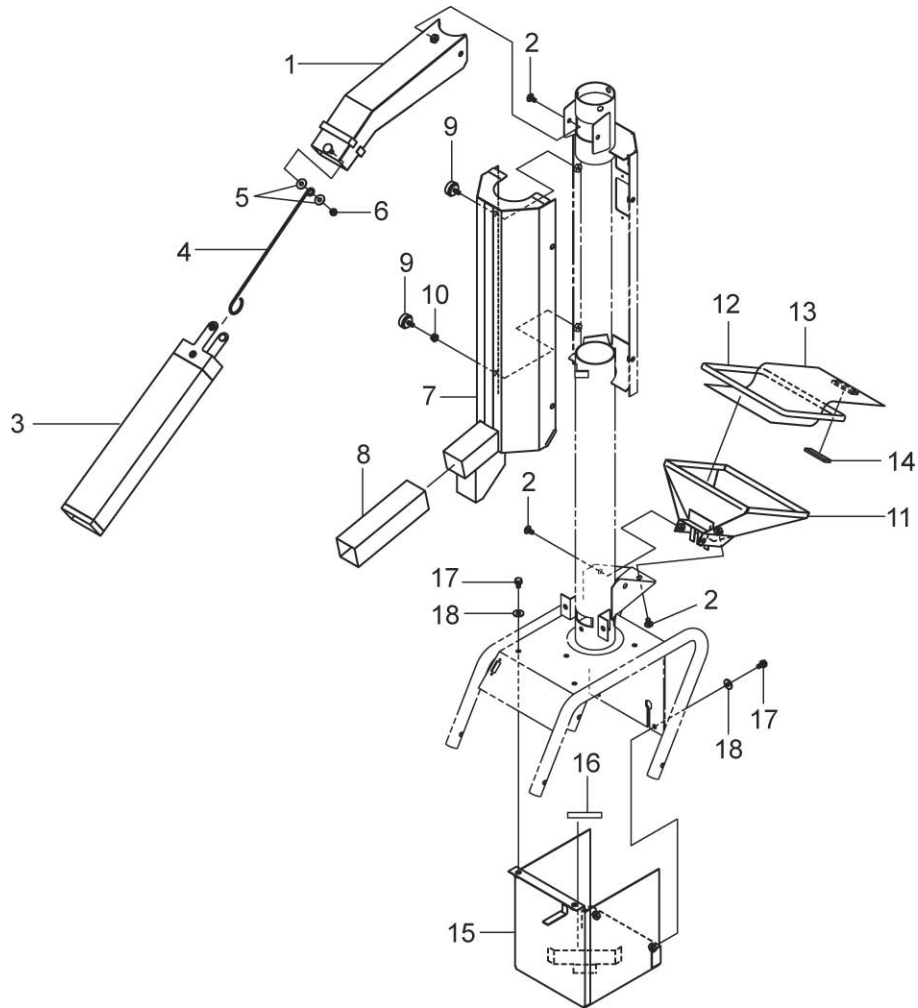
# 1. フレーム関係



符号	部品コード	部品名称	個数	備考	小売単価
1	0250-118-200-0	CフレームASSY	1		
2	0250-118-210-0	Cフレーム(L)COMP	1		
3	0250-110-201-1	スポンジ(15X15X60)	1		
4	0250-110-202-0	スポンジ(05X20X120)	1		
5	0250-110-203-0	テンケンマト	1		
6	W296-203-209-8	ブラインドリベット	3	3.2X9.8	
7	0250-110-204-0	スポンジ(05X20X90)	1		
8	0250-110-205-0	スポンジ(05X10X35)	2		
9	0250-118-230-0	CジャッキベースCOMP	2		
10	0250-118-240-0	CスタンドベースCOMP	1		
11	4204-532-011-0	トラスコネジ(M6X12)	4	M6X12	
12	4175-104-001-1	ジャッキホルト(M10)	2		
13	0775-450-012-0	キャップ(10X12)	2		
14	0250-117-012-0	Cチューブ(226)	2		
15	3912-538-005-0	Cキャップ(17X34)	2		
16	0437-612-013-0	ワイヤトピン	4		
17	0250-110-014-0	ヘアピン(12)	4		
18	0250-117-011-0	Cソウジグチ	1		
19	0250-110-013-0	スポンジ(05X20X60)	1		
20	0670-830-015-0	ノブホルト(M6X30)	2		
21	0612-732-012-0	Uナット(M6)	2		

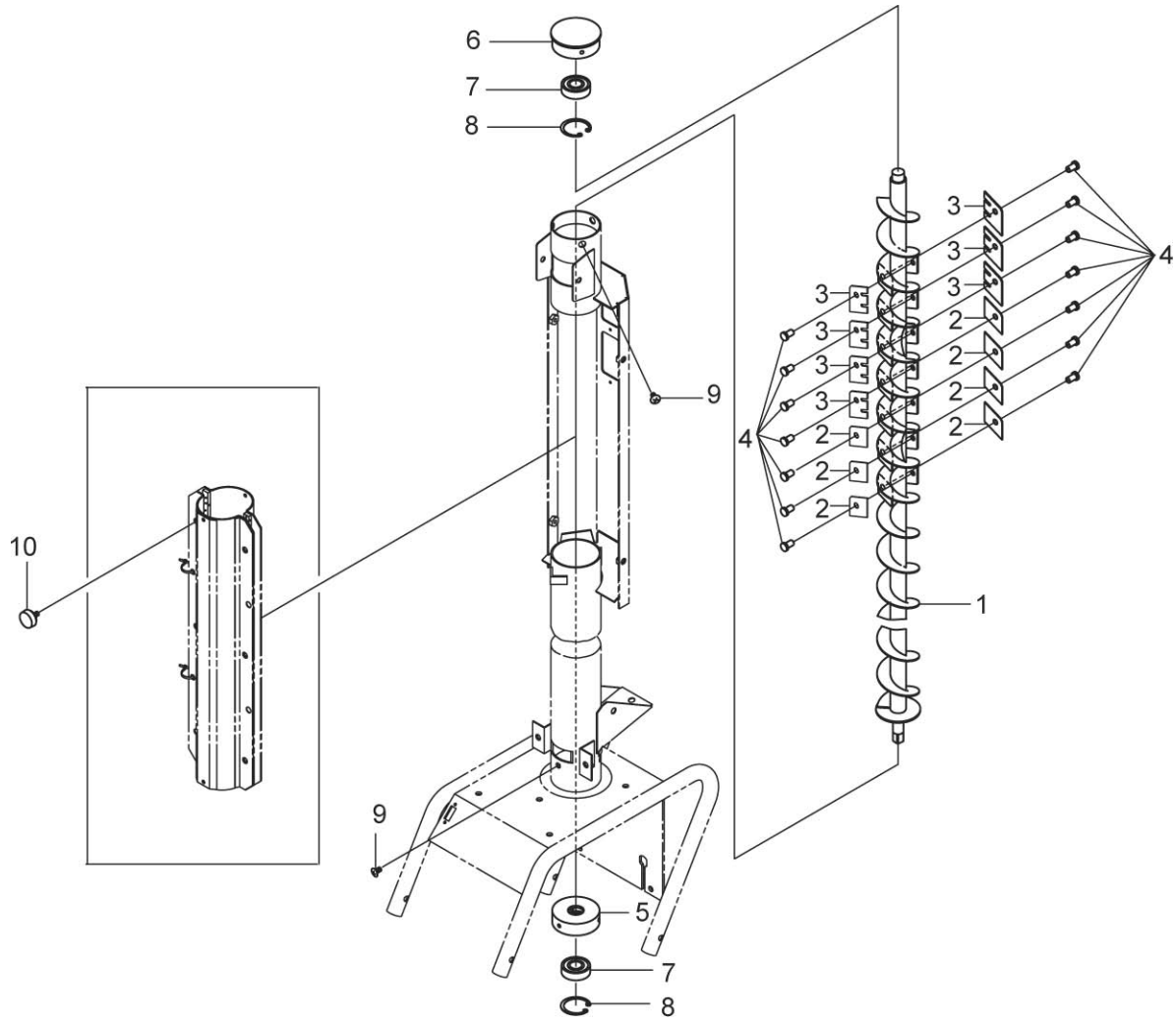
>符号1は、符号2~8を含む。

## 2. ガイソウ関係



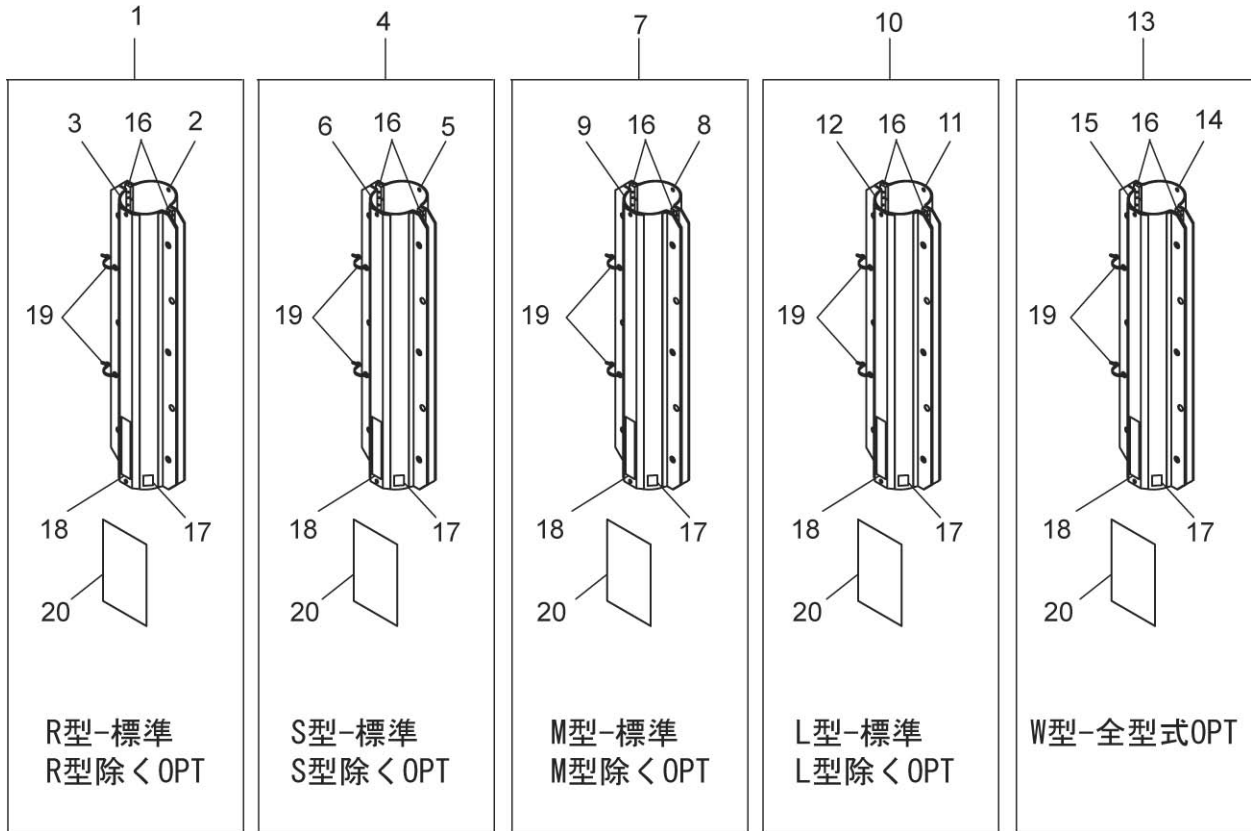
符号	部品コード	部品名称	個数	備考	小売単価
1	0250-311-210-0	シュート(L)COMP	1		
2	4204-532-011-0	トラスコネジ(M6X12)	5	M6X12	
3	0250-311-011-0	キリカエナイロンシュート	1		
4	0250-311-012-0	キリカエガイド	1		
5	3789-151-006-0	ホジヨリンフ	2		
6	0612-732-012-0	Uナット(M6)	1		
7	0250-311-220-0	フロントカバー(L)COMP	1		
8	0250-310-011-0	ナイロンシュート	1		
9	4205-210-011-0	マルノブW(M6)	4		
10	V361-260-006-0	サラハネツキナツト	2	2シユ M6	
11	0250-318-230-0	CホツパCOMP	1		
12	0250-310-012-1	ガイドゴム(760)	1		
13	0250-310-310-0	ヒサンカート(RM)ASSY	1		
14	0250-310-016-0	マジックテープ(L)	1		
15	0250-317-240-0	CモーターカバーCOMP	1		
16	0250-310-013-0	ガイドゴム(60)	1		
17	V210-260-601-2	ホルト(S)	4	M6X12	
18	3789-151-006-0	ホジヨリンフ	4		

### 3. ラセン関係



符号	部品コード	部品名称	個数	備考	小売単価
1	0250-418-210-0	Cラセン(RCL7)COMP	1		
2	0250-410-011-0	アテゴム(RM7/ロワ)	7		
3	0250-410-017-0	アテゴム(RM7/アッハ)	7		
4	0455-640-017-0	ファスナー	14		
5	0250-417-012-0	Cメタル(40X66X20/A)	1		
6	0250-417-013-0	Cメタル(40X66X20/B)	1		
7	V600-150-620-3	R.B.B	2	6203DDU	
8	V705-140-040-0	Cガ'外メワ(アナ)	2	40	
9	4204-532-011-0	トラスコネジ(M6X12)	6	M6X12	
10	0250-420-011-0	マルノブW(M6X12/20)	6		

## 4. アミ関係



符号	部品コード	部品名称	個数	備考	小売単価
1	0250-421-100-1	センベツアミ(R)SET	1	目合=1.70	
2	0250-421-210-0	センベツアミ(RM/U/R)COMP	1		
3	0250-421-310-0	センベツアミ(RM/L/R)COMP	1		
4	0250-422-100-1	センベツアミ(S)SET	1	目合=1.75	
5	0250-422-210-0	センベツアミ(RM/U/S)COMP	1		
6	0250-422-310-0	センベツアミ(RM/L/S)COMP	1		
7	0250-423-100-1	センベツアミ(M)SET	1	目合=1.80	
8	0250-423-210-0	センベツアミ(RM/U/M)COMP	1		
9	0250-423-310-0	センベツアミ(RM/L/M)COMP	1		
10	0250-424-100-1	センベツアミ(L)SET	1	目合=1.85	
11	0250-424-210-0	センベツアミ(RM/U/L)COMP	1		
12	0250-424-310-0	センベツアミ(RM/L/L)COMP	1		
13	0250-425-100-1	センベツアミ(W)SET	1	目合=1.90	
14	0250-425-210-0	センベツアミ(RM/U/W)COMP	1		
15	0250-425-310-0	センベツアミ(RM/L/W)COMP	1		
16	0250-421-201-1	スポンジ(05X10X460)	2		
17	0250-421-301-0	センターマーク	1		
18	0250-421-302-0	ラベル(アテゴム)	1		
19	3737-172-010-0	ハーネスバンド(チヨウ)	2		
20	0250-421-101-0	トリツケヨウリヨウシヨ	1		

>符号1は、符号2、3、16~20を含む。

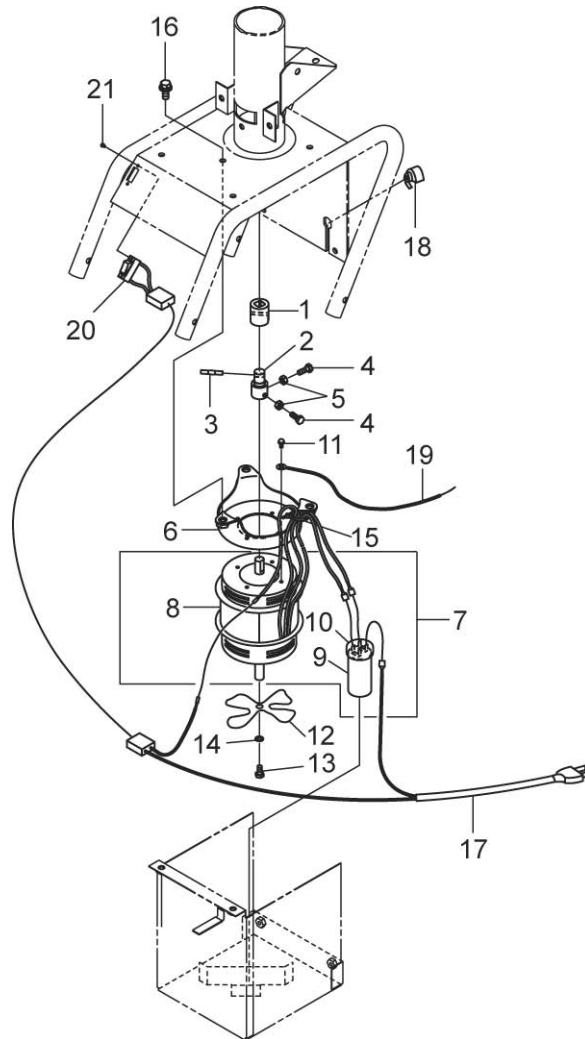
>符号4は、符号5、6、16~20を含む。

>符号7は、符号8、9、16~20を含む。

>符号10は、符号11、12、16~20を含む。

>符号13は、符号14、15、16~20を含む。

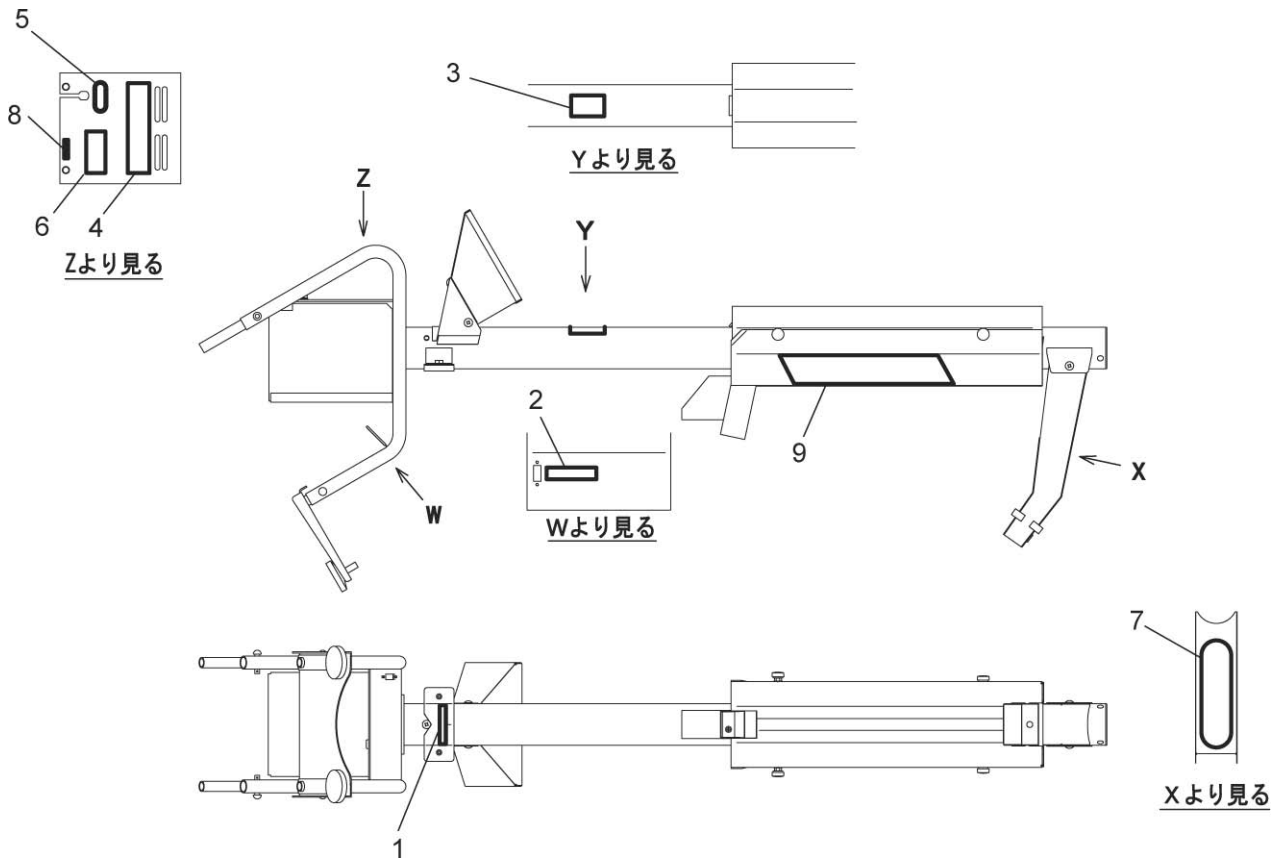
## 5. モーター・ハイセン関係



符号	部品コード	部品名称	個数	備考	小売単価
1	0250-410-014-1	ジョイントスリーブ	1		
2	0250-410-015-2	ジョイントホス	1		
3	0250-410-018-0	ミゾツキピン(5X30)	1		
4	V200-460-601-6	ホルト	2	9T	
5	V301-260-006-0	ナツ	2		
6	0250-517-220-0	CモータブラケットCOMP	1		
7	0250-517-200-0	Cモータ(RC7)ASSY	1		
8	0250-517-210-0	Cモータ(200S)COMP	1		
9	0250-517-201-0	Cコンデンサ(50)	1		
10	0250-517-202-0	Cコンデンサキャップ	1		
11	V120-364-001-0	プラスナベコネジ(SP)	4		
12	4210-340-011-0	モータファン	1		
13	4210-340-012-0	ロックホルト(L-M6X12)	1	11T	
14	V421-160-006-0	ハツキサガネ(ソト)	1		
15	0771-620-019-0	リポートタイ(90)	1		
16	V211-360-802-0	コタホルト(SP)	3		
17	0250-520-210-0	デンゲンコードASSY	1		
18	4175-701-022-0	コードブツシュ	1		
19	4179-530-210-0	アースコードCOMP	1		
20	4212-550-200-1	スイッチCOMP	1		
21	V112-162-500-6	プラスサラコネジ	2		

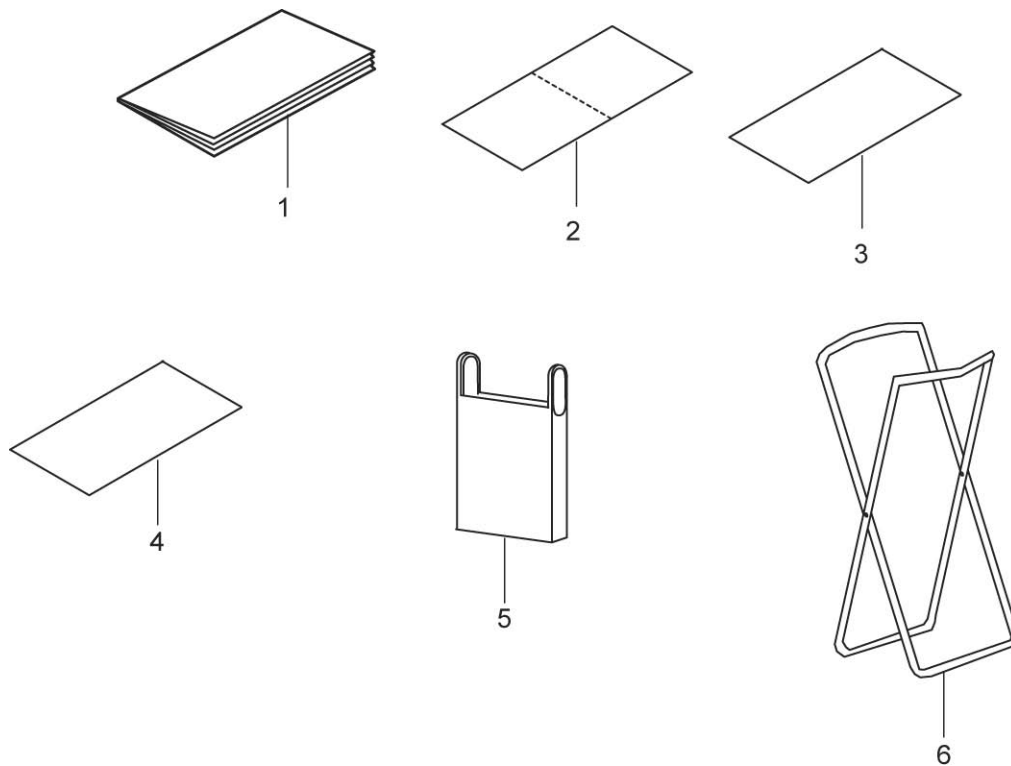
>符号7は、符号8~10を含む。

## 6. ラベル関係



符号	部品コード	部品名称	個数	備考	小売単価
1	4205-910-011-0	ソウジクチマーク	1		
2	4210-920-011-0	ソウサマーク	1		
3	3693-901-004-0	ラベル(W/ハント)	1		
4	4201-910-029-0	ラベル(チユウイ/トリセツ)	1		
5	4201-920-023-0	アースマーク	1		
6	0250-918-011-0	Cキシユマーク(RC-L7)	1		
7	0250-910-013-0	オーナメント(コリキ)	1		
8	0250-918-012-0	Cラベル(カンリナンバー/L)	1		
9	0250-918-013-0	Cサイドマーク(RCL7)	1		

## 7. 付帯品関係



符号	部品コード	部品名称	個数	備考	小売単価
1	0250-947-011-0	CTリアツカイセツメイシヨ	1		
2	0771-960-011-0	アイヨウシヤカート	1		
3	0772-950-015-0	ホシヨウシヨ(カクニンヒヨウツキ)	1		
4	0250-940-012-2	クミタテヨウリヨウシヨ	1		
5	4215-470-001-0	ヌカフクロ	1		
6	4173-601-200-1	フクロホルタ <sup>°</sup> -COMP	1	OPT	