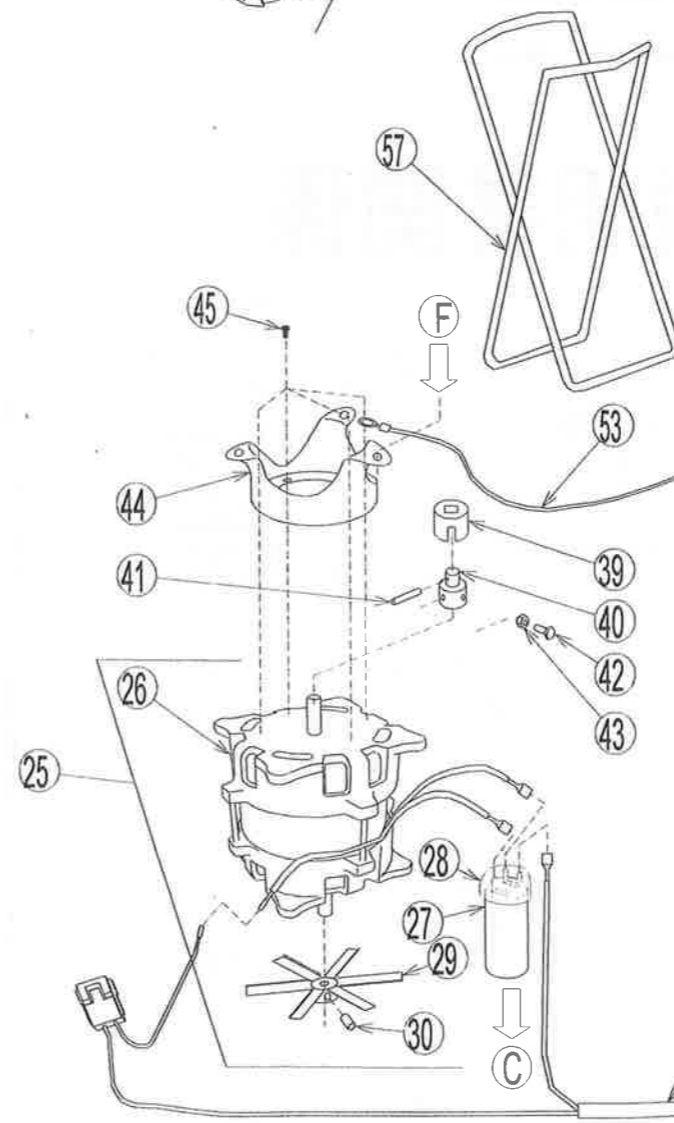
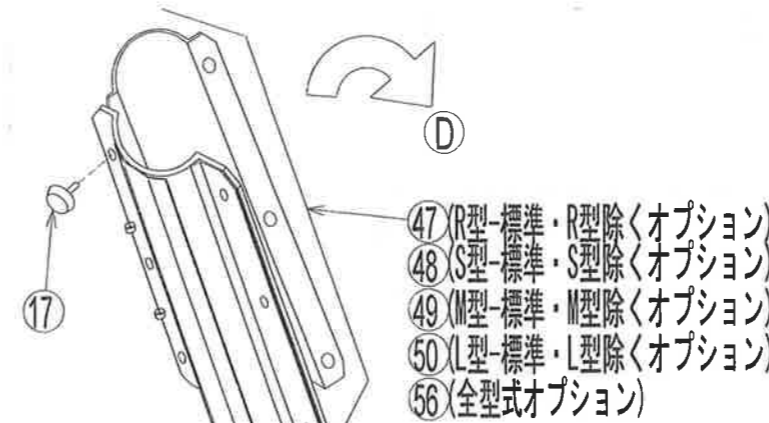
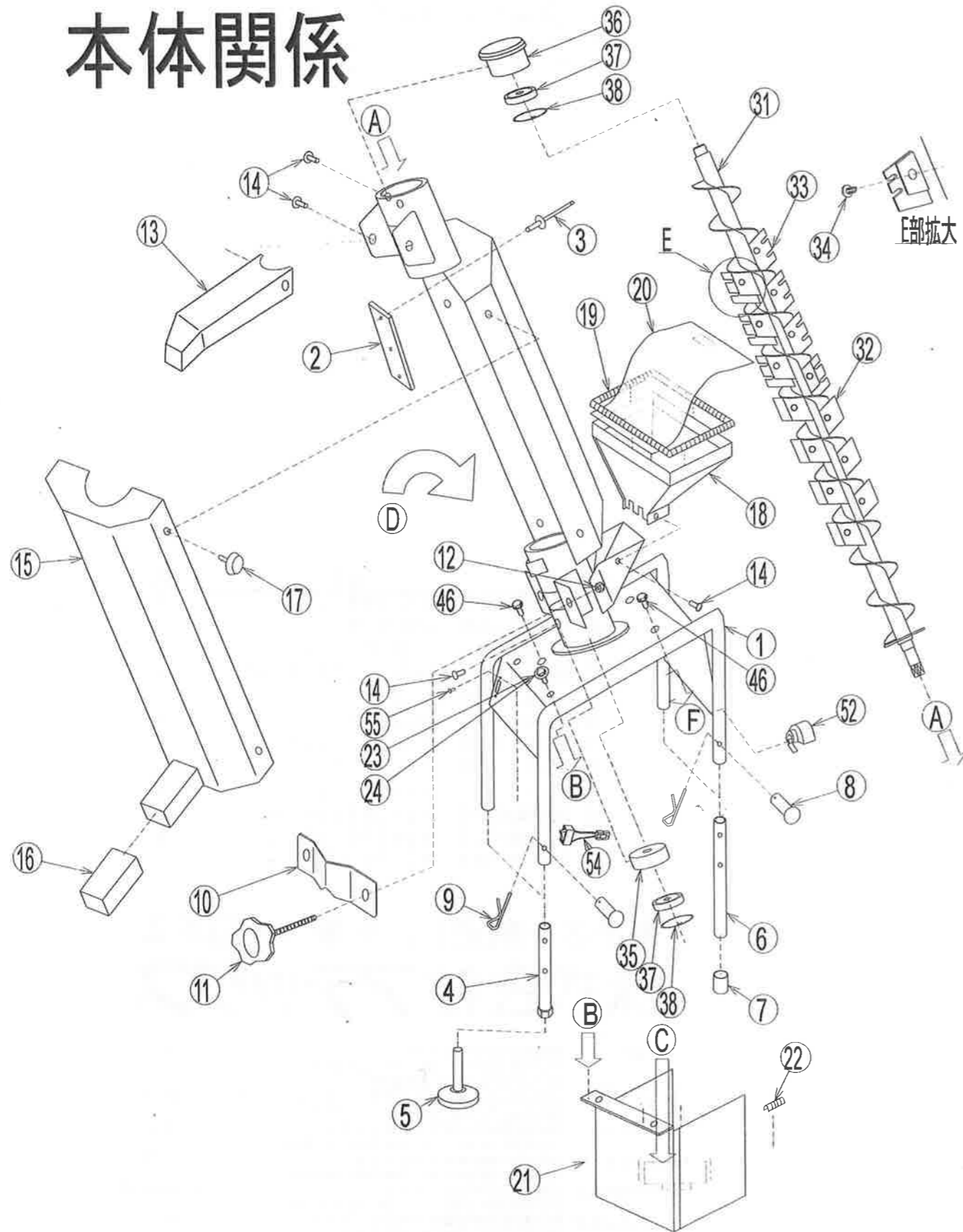


# RM-7パーツリスト

対象号機 1181号機～

## 本体関係

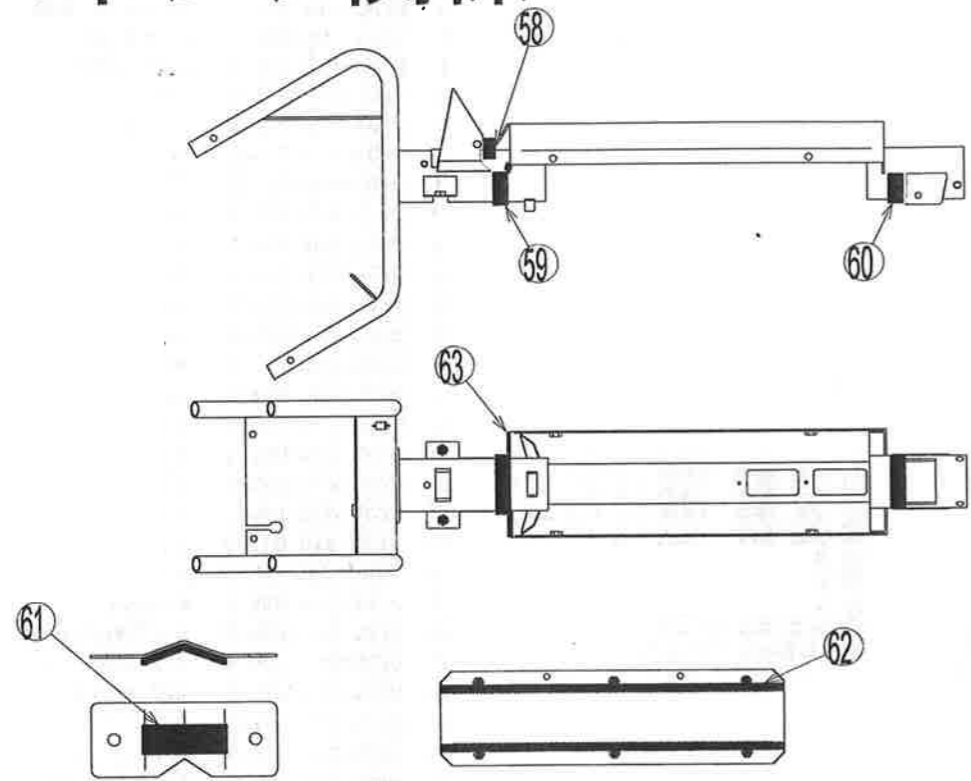


| 符号 | 部品コード          | 品名               | 個数          |
|----|----------------|------------------|-------------|
| 1  | 0250-110-200-1 | フレームASSY         | 1           |
| 2  | 0250-110-203-0 | テンケンマド           | 1           |
| 3  | W296-203-209-8 | ブラインドリベット        | 3.2 x 9.8 3 |
| 4  | 0250-110-230-1 | スタンドパイプCOMP      | 2           |
| 5  | 4175-104-001-1 | ジャッキボルト(M10)     | 2           |
| 6  | 0250-110-012-1 | チューブ(226)        | 2           |
| 7  | 4202-210-012-0 | キャップ(17X20)      | 2           |
| 8  | 0437-612-013-0 | ワイヤメピン           | 4           |
| 9  | 0250-110-014-0 | ヘアピン(12)         | 4           |
| 10 | 0250-110-011-0 | ソウジグチ            | 1           |
| 11 | 0670-830-015-0 | ノブボルト(M6X30)     | 2           |
| 12 | 0612-732-012-0 | ナット(M6)          | 2           |
| 13 | 0250-310-210-1 | シュートCOMP         | 1           |
| 14 | 4204-532-011-0 | トラスコネジ(M6X12)    | M6X12 11    |
| 15 | 0250-310-220-0 | フロントカバーCOMP      | 1           |
| 16 | 0250-310-011-0 | ナイロンシュート         | 1           |
| 17 | 0250-420-011-0 | マルノブW(M6X12/20)  | 10          |
| 18 | 0250-310-230-0 | ホッパCOMP          | 1           |
| 19 | 0250-310-012-0 | ガイドコマ(760)       | 1           |
| 20 | 0250-310-310-0 | ヒサコート(RM) ASSY   | 1           |
| 21 | 0250-310-240-0 | モータカバーCOMP       | 1           |
| 22 | 0250-310-013-0 | ガイドコマ(60)        | 1           |
| 23 | V210-260-601-2 | ボルト(S)           | M6X12 4     |
| 24 | 3789-151-006-0 | ボジヨリンフ           | 4           |
| 25 | 0250-511-300-0 | モータ(RM7/T) ASSY  | 1           |
| 26 | 0250-511-310-0 | モータ(200S/T) COMP | 1           |
| 27 | 0250-511-301-0 | コンテナサ(44)        | 1           |
| 28 | 0250-511-302-0 | コンテナサキャップ        | 1           |
| 29 | 0250-511-303-0 | モータファン           | 1           |
| 30 | 0250-511-304-0 | ロックボルト(ファン)      | 1           |
| 31 | 0250-410-210-0 | ラセン(RM7) COMP    | 1           |
| 32 | 0250-410-011-0 | アテコマ(RM7/ロウ)     | 7           |
| 33 | 0250-410-017-0 | アテコマ(RM7/アッパ)    | 7           |
| 34 | 0455-640-017-0 | ファスター            | 14          |
| 35 | 0250-410-012-0 | メタル(40X66X20/A)  | 1           |
| 36 | 0250-410-013-0 | メタル(40X66X20/B)  | 1           |
| 37 | V600-150-620-3 | R. B. B          | 6203DDU 2   |
| 38 | V705-140-040-0 | カガ外メワ(ア)         | 40 2        |
| 39 | 0250-410-014-1 | ジョイントスリーブ        | 1           |
| 40 | 0250-410-015-2 | ジョイントホース         | 1           |
| 41 | 0250-410-018-0 | ミジツキピン(5X30)     | 1           |
| 42 | V200-460-601-6 | ボルト              | M6X16 9 2   |
| 43 | V301-260-006-0 | ナット              | 2.5xM6 2    |
| 44 | 0250-510-220-1 | モータラケットCOMP      | 1           |
| 45 | V120-364-001-0 | プラスチックコネジ(SP)    | M4X10 4     |
| 46 | V211-360-802-0 | コガタボルト(SP)       | M8X20 3     |
| 47 | 0250-421-100-1 | センハツアミ(R) SET    | 1           |
| 48 | 0250-422-100-1 | センハツアミ(S) SET    | 1           |
| 49 | 0250-423-100-1 | センハツアミ(M) SET    | 1           |
| 50 | 0250-424-100-1 | センハツアミ(L) SET    | 1           |
| 51 | 0250-520-210-0 | デンゲンコードASSY      | 1           |
| 52 | 4175-701-022-0 | コードブツシュ          | 1           |
| 53 | 4179-530-210-0 | アースコードCOMP       | 1           |
| 54 | 4212-550-200-1 | スイッチCOMP         | 1           |
| 55 | V112-162-500-6 | プラスチックコネジ        | M2.5X6 2    |

オプション  
 56 0250-425-100-1 センハツアミ(W) SET 1  
 57 4173-601-200-1 フクロネジCOMP 1

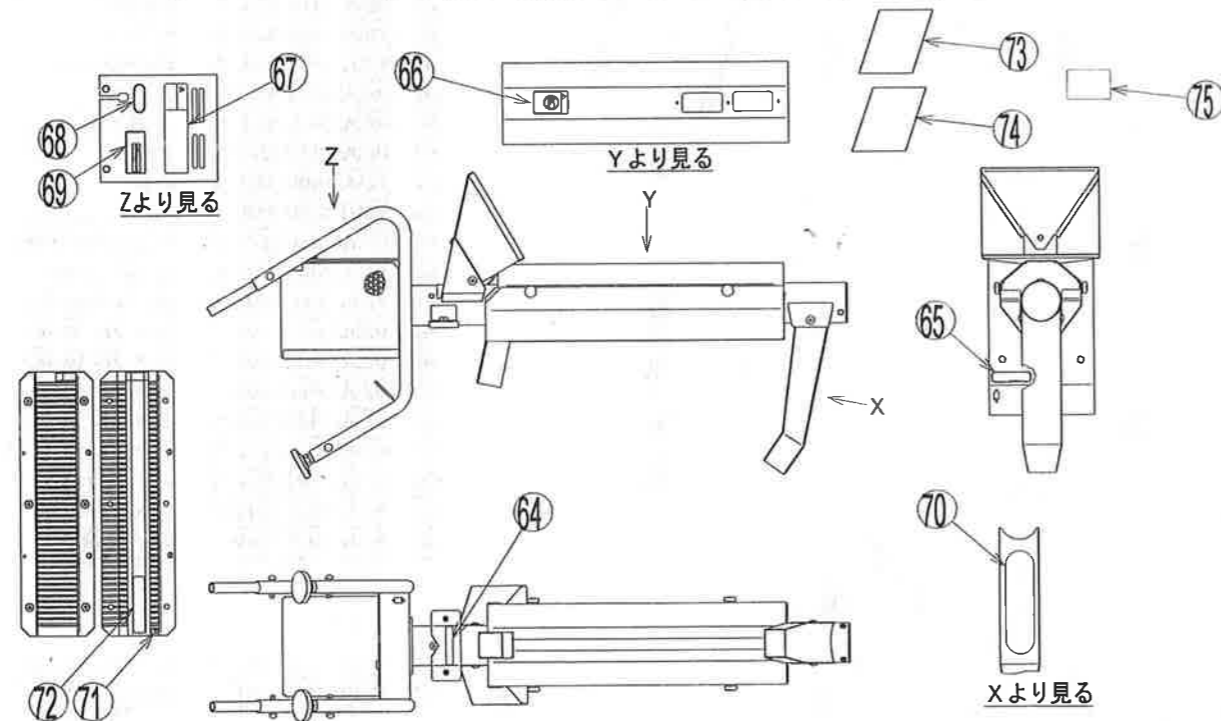
※1は2,3,58~60,63を含む  
 ※25は26~30を含む

# スポンジ関係



| 符号 | 部品コード          | 品名                   | 個数 |
|----|----------------|----------------------|----|
| 58 | 0250-110-201-1 | スポンジ (15 x 15 x 60)  | 1  |
| 59 | 0250-110-202-0 | スポンジ (05 x 20 x 120) | 1  |
| 60 | 0250-110-204-0 | スポンジ (05 x 20 x 90)  | 1  |
| 61 | 0250-110-013-0 | スポンジ (05 x 20 x 60)  | 1  |
| 62 | 0250-421-201-1 | スポンジ (05 x 10 x 460) | 2  |
| 63 | 0250-110-205-0 | スポンジ (05 x 10 x 35)  | 2  |

# マーク・取扱説明書関係



| 符号 | 部品コード          | 品名              | 個数 |
|----|----------------|-----------------|----|
| 64 | 4205-910-011-0 | ソウジグチマーク        | 1  |
| 65 | 4210-920-011-0 | ソウサマーク          | 1  |
| 66 | 3693-901-004-0 | ラベル (W/ハンド)     | 1  |
| 67 | 4201-910-029-0 | ラベル (チュウイノトリセツ) | 1  |
| 68 | 4201-920-023-0 | アースマーク          | 1  |
| 69 | 0250-910-011-0 | キシユマーク          | 1  |
| 70 | 0250-910-013-0 | オーナメント (コリキ)    | 1  |
| 71 | 0250-421-301-0 | センターマーク         | 1  |
| 72 | 0250-421-302-0 | ラベル (アテゴム)      | 1  |
| 73 | 0250-940-011-2 | トリアツカイセツメイシヨ    | 1  |
| 74 | 0250-940-012-2 | クミタテヨウリョウシヨ     | 1  |
| 75 | 0250-310-016-0 | マジックテープ (L)     | 1  |

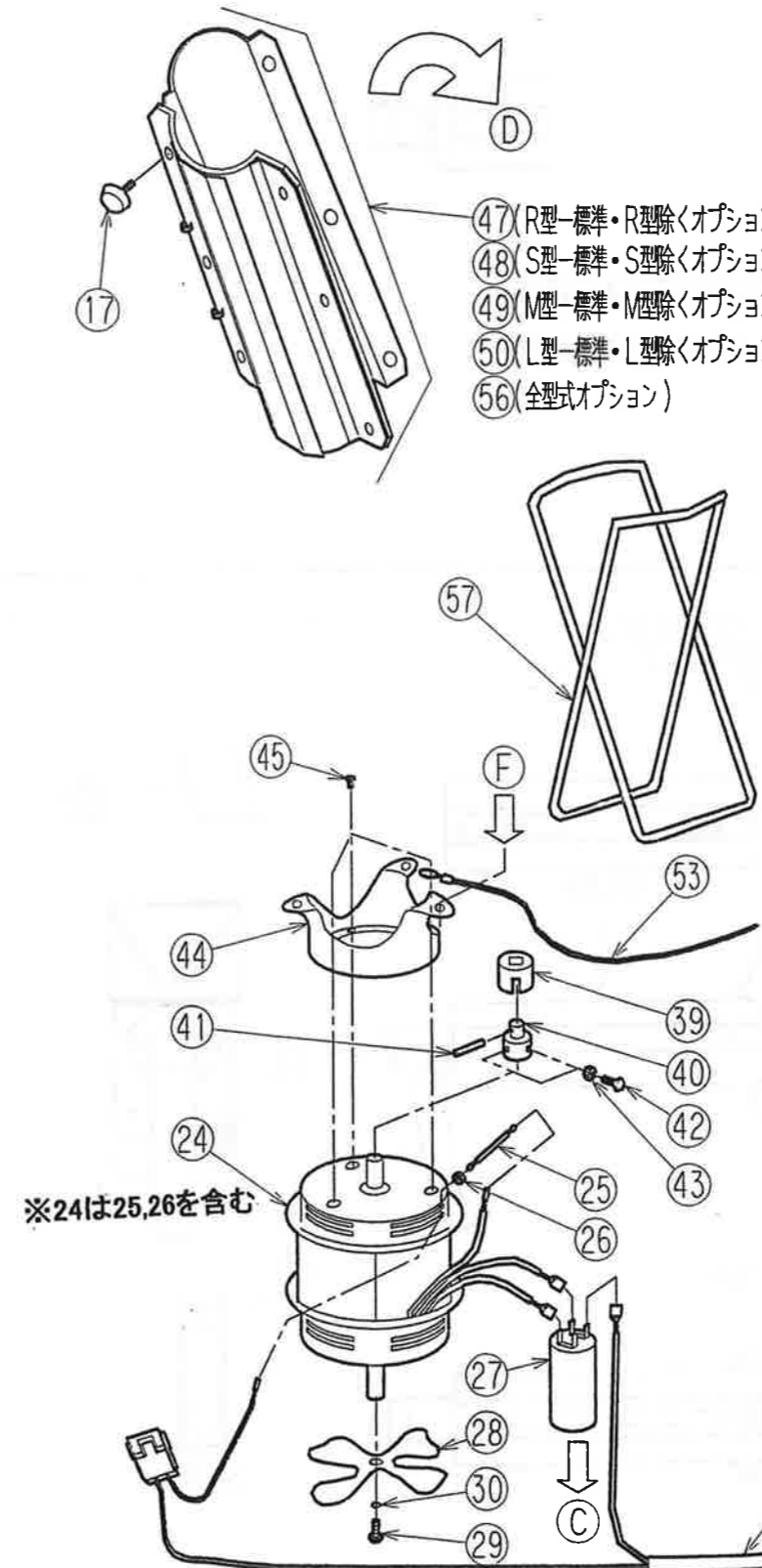
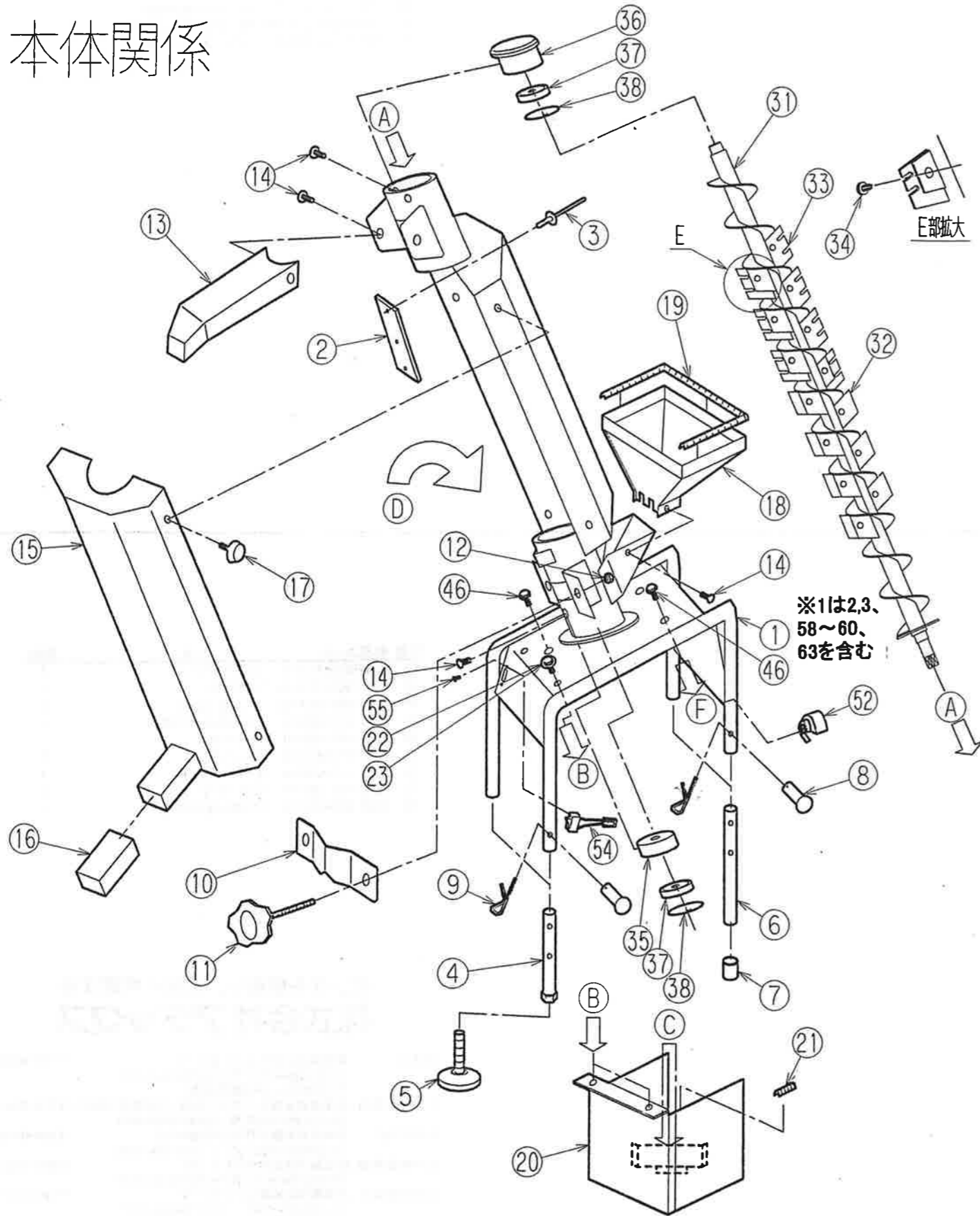
## 豊かさを創造し、未来へ挑戦する 株式会社アテックス

|        |  |           |
|--------|--|-----------|
| □本社    | 愛媛県松山市衣山1丁目2-5<br>TEL (089) 924-7161 (代) FAX (089) 925-0771<br>TEL (089) 924-7162 (営業直通) | 〒791-8524 |
| □東北営業所 | 岩手県紫波郡矢野町広谷沢第1地割北川505-1<br>TEL (019) 697-0220 (代) FAX (019) 697-0221                     | 〒028-3621 |
| □関東支店  | 茨城県猿島郡五霞町元栗橋6633<br>TEL (0280) 84-4231 (代) FAX (0280) 84-4233                            | 〒306-0313 |
| □中部営業所 | 岐阜県大垣市本今5丁目128<br>TEL (0584) 89-8141 (代) FAX (0584) 89-8155                              | 〒503-0931 |
| □中西国支店 | 愛媛県松山市衣山1丁目2-5<br>TEL (089) 924-7162 FAX (089) 925-0771                                  | 〒791-8524 |
| □九州営業所 | 熊本県菊池郡菊陽町大字原水1262-1<br>TEL (096) 292-3076 (代) FAX (096) 292-3423                         | 〒869-1102 |
| □部品センタ | 愛媛県松山市馬木町899-6<br>TEL (089) 979-5910 (代) FAX (089) 979-5950                              | 〒799-2655 |

# RM-7 パーツリスト

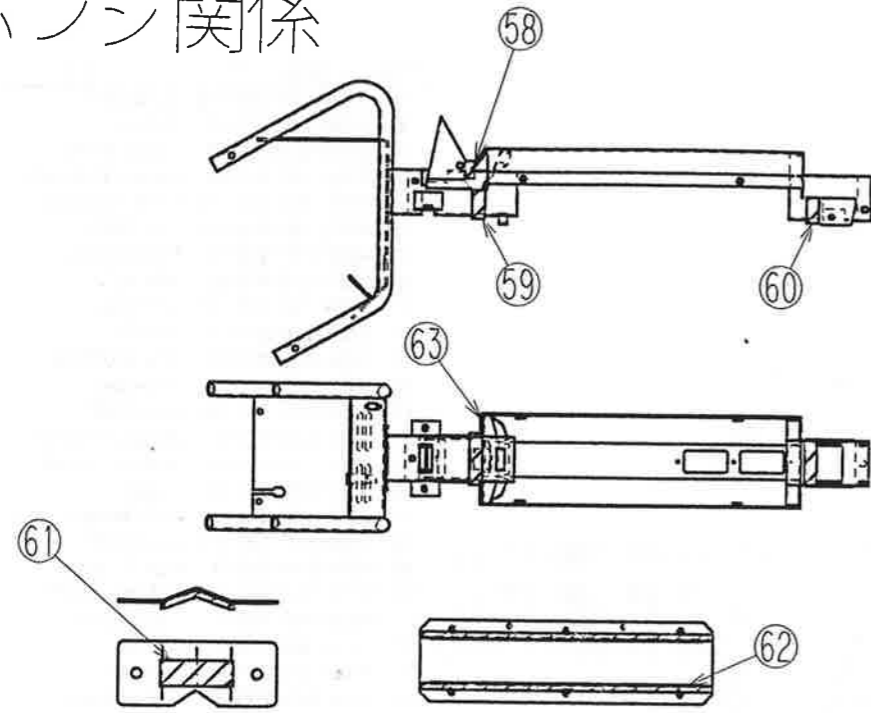
対象号機 ~ 1180号機

## 本体関係



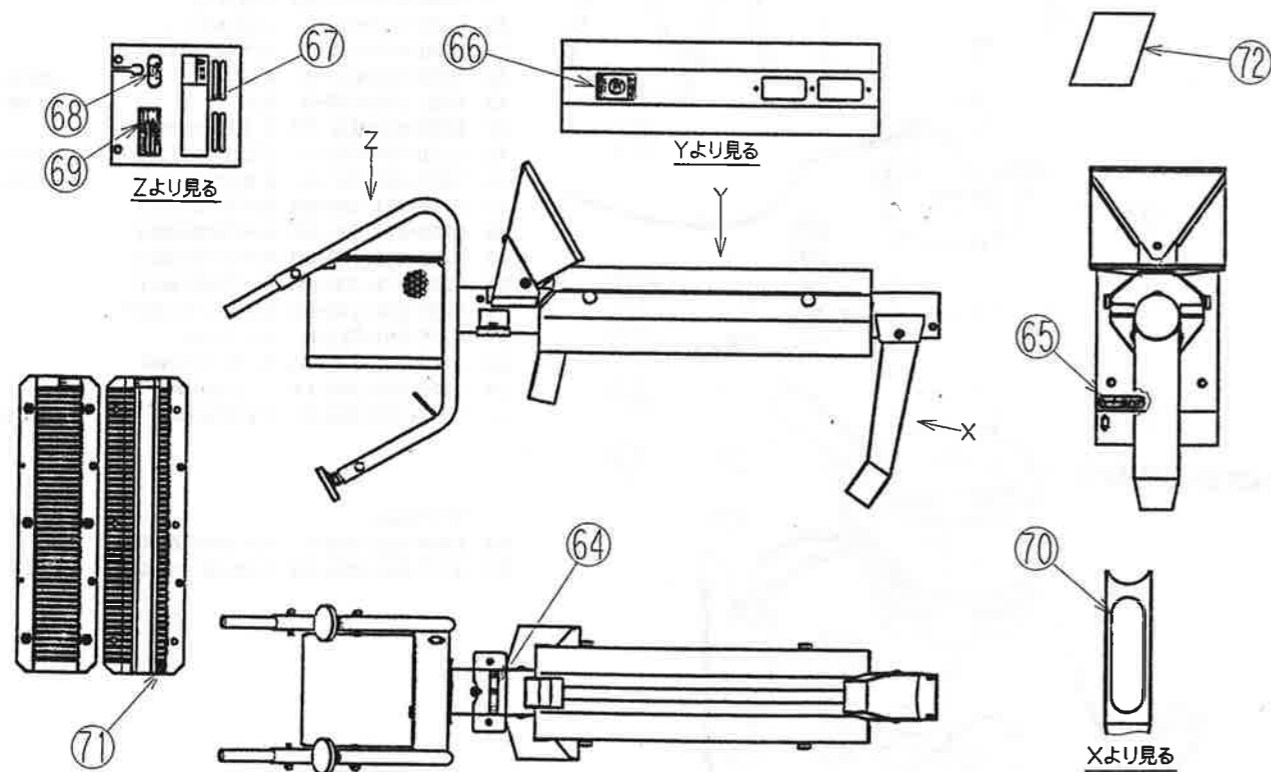
| 符号    | 部品コード           | 品名              | 個数         |
|-------|-----------------|-----------------|------------|
| 1     | 0250-110-200-0C | フレームASSY        | 1          |
| 2     | 0250-110-203-0  | テンケンマド          | 1          |
| 3     | W296-203-208-8  | ブラインドリベット       | 3.2X9.8 3  |
| 4     | 0250-110-230-0  | スタンドパイプCOMP     | 2          |
| 5     | 4175-104-001-1B | ジヤッキホルト(M10)    | 2          |
| 6     | 0250-110-012-0A | チューブ(233)       | 2          |
| 7     | 4202-210-012-0  | キャップ(17X20)     | 2          |
| 8     | 0437-612-013-0  | ワイヤピン           | 4          |
| 9     | 0250-110-014-0A | ヘアピン(12)        | 4          |
| 10    | 0250-110-011-0  | ソウジグチ           | 1          |
| 11    | 0670-830-015-0  | ワッフル(M6X30)     | 2          |
| 12    | 0612-732-012-0  | Uナット(M6)        | 2          |
| 13    | 0250-310-210-0B | シュートCOMP        | 1          |
| 14    | 4204-532-011-0  | トラスコネジ(M6X12)   | M6X12 11   |
| 15    | 0250-310-220-0C | フロントカバーCOMP     | 1          |
| 16    | 0250-310-011-0  | ナイロンシュート        | 1          |
| 17    | 0250-420-011-0A | ワッフルW(M6X12/20) | 10         |
| 18    | 0250-310-230-0A | ホッパCOMP         | 1          |
| 19    | 0250-310-012-0  | ガイドゴム(560)      | 1          |
| 20    | 0250-310-240-0A | モータカバーCOMP      | 1          |
| 21    | 0250-310-013-0  | ガイドゴム(80)       | 1          |
| 22    | V210-260-601-2  | ホルト(S)          | M6X12 4    |
| 23    | 3789-151-006-0  | ホジヨリフ           | 4          |
| 24    | 0250-510-200-0  | モータ(RM7)ASSY    | 1          |
| 25    | 0250-510-210-0  | ヒューズ(TH)ASSY    | 1          |
| 26    | 0250-510-201-0A | リビートタイ(80/タイネツ) | 2          |
| 27    | 0250-510-011-0  | コンデンサ(50)       | 1          |
| 28    | 4210-340-011-0  | モータファン          | 1          |
| 29    | 4210-340-012-0  | ロックホルト(L-M6X12) | 1          |
| 30    | V421-160-006-0  | ハツキサガネ(ツ)       | 1          |
| 31    | 0250-410-210-0  | ラセン(RM7)COMP    | 1          |
| 32    | 0250-410-011-0A | アテゴム(RM7/ワッ)    | 7          |
| 33    | 0250-410-017-0  | アテゴム(RM7/アッハ)   | 7          |
| 34    | 0455-640-017-0  | ワッフル            | 14         |
| 35    | 0250-410-012-0A | メタル(40X66X20/A) | 1          |
| 36    | 0250-410-013-0A | メタル(40X66X20/B) | 1          |
| 37    | V600-150-620-3  | R.B.B           | 6203DDU 2  |
| 38    | V705-140-040-0  | コガタメワ(アナ)       | 40 2       |
| 39    | 0250-410-014-0B | ジョイントスリーブ       | 1          |
| 40    | 0250-410-015-0  | ジョイントホス         | 1          |
| 41    | 0250-410-016-0A | ミソツキピン(4X26)    | 1          |
| 42    | V200-460-601-6  | ホルト             | M8X16 9T 2 |
| 43    | V301-260-006-0  | ナット             | 2シユM6 2    |
| 44    | 0250-510-220-0B | モータブラケットCOMP    | 1          |
| 45    | V120-364-001-0  | プラスナネコネジ(SP)    | M4X10 3    |
| 46    | V210-360-801-6  | ホルト(SP)         | M8X16 3    |
| 47    | 0250-421-100-0B | センバツアミ(R)SET    | 1          |
| 48    | 0250-422-100-0B | センバツアミ(S)SET    | 1          |
| 49    | 0250-423-100-0B | センバツアミ(M)SET    | 1          |
| 50    | 0250-424-100-0B | センバツアミ(L)SET    | 1          |
| 51    | 0250-520-210-0B | テンケンコードASSY     | 1          |
| 52    | 4175-701-022-0  | コードブツシュ         | 1          |
| 53    | 4179-530-210-0A | アースコードCOMP      | 1          |
| 54    | 4212-550-200-1A | スイッチCOMP        | 1          |
| 55    | V112-162-500-6  | プラスナネコネジ        | M2.5X6 2   |
| オプション |                 |                 |            |
| 56    | 0250-425-100-0  | センバツアミ(W)SET    | 1          |
| 57    | 4173-601-200-1B | ワッフルホルダーCOMP    | 1          |

# スポンジ関係



| 符号 | 部品コード           | 品名              | 個数 |
|----|-----------------|-----------------|----|
| 58 | 0250-110-201-0  | スポンジ(15X15X60)  | 1  |
| 59 | 0250-110-202-0  | スポンジ(05X20X120) | 1  |
| 60 | 0250-110-204-0  | スポンジ(05X20X90)  | 1  |
| 61 | 0250-110-013-0A | スポンジ(05X20X60)  | 1  |
| 62 | 0250-421-201-1B | スポンジ(05X10X460) | 2  |
| 63 | 0250-110-205-0  | スポンジ(05X10X35)  | 2  |

# マーク・取扱説明書関係



| 符号 | 部品コード           | 品名             | 個数 |
|----|-----------------|----------------|----|
| 64 | 4205-910-011-0  | ソングチマーク        | 1  |
| 65 | 4210-920-011-0A | ソウサマーク         | 1  |
| 66 | 3693-901-004-0D | ラベル(W/ハント)     | 1  |
| 67 | 4201-910-029-0  | ラベル(チュウイ/トリセツ) | 1  |
| 68 | 4201-920-023-0  | アースマーク         | 1  |
| 69 | 0250-910-011-0  | キシマーク          | 1  |
| 70 | 0250-910-013-0  | オーナメント(コリキ)    | 1  |
| 71 | 0250-421-301-0  | センターマーク        | 1  |
| 72 | 0250-940-011-0  | トリアツカイセツメイシヨ   | 1  |

## 豊かさを創造し、未来へ挑戦する 株式会社アテックス

|         |  |           |
|---------|--|-----------|
| □本社     | 愛媛県松山市衣山1丁目2-5<br>TEL(089)924-7161(代) FAX(089)925-0771<br>TEL(089)924-7162(営業直通) | 〒791-8524 |
| □東北営業所  | 岩手県紫波郡矢巾町広富沢第11地割北川505-1<br>TEL(019)697-0220(代) FAX(019)697-0221                 | 〒028-3621 |
| □関東支店   | 茨城県猿島郡五霞町元栗橋6633<br>TEL(0280)84-4231(代) FAX(0280)84-4233                         | 〒306-0313 |
| □中部営業所  | 岐阜県大垣市本町5丁目128<br>TEL(0584)89-8141(代) FAX(0584)89-8155                           | 〒503-0931 |
| □中四国支店  | 愛媛県松山市衣山1丁目2-5<br>TEL(089)924-7162 FAX(089)925-0771                              | 〒791-8524 |
| □九州営業所  | 熊本県菊池郡菊陽町大字原水1262-1<br>TEL(096)292-3076(代) FAX(096)292-3423                      | 〒869-1102 |
| □部品センター | 愛媛県松山市馬木町899-6<br>TEL(089)979-5810(代) FAX(089)979-5950                           | 〒799-2855 |