

パレタイズロボット

PARTS LIST

SAP 170-SA

まえがき

このパーツマニュアルは、内容・構成が以下の様になっています。

1. 部品のご注文に際して

部品のご注文の際は、部品コード・部品名称・個数はもちろん、キシュマークをお確かめのうえ機種・型式・製造番号もお知らせ下さい。

[例]

SAP170-SA	200001	4194-240-023-0	Zク*ウス*ロケット	1個
↓	↓	↓	↓	↓
機種型式	製造番号	部品コード	部品名称	必要個数

2. リストの内容とその意味

[例]

符号	部品コード	部品名称	個数	備考	小売単価
1	4194-230-280-1	:01 Yコード*ガード*COMP	1		
2	V211-360-801-6	コ*ガ*ホル*ト(SP)M8X16	4		

◎塗装色コードについて

部品コード末の2桁は塗装色コードを表しています。

- 1):01---サマーホワイト
- 2):04---ミディアムグレー
- 3):06---コベルコグレー
- 4):07---アテックスグリーン

目次

リストの目次です。

符号

展開図の各部分を示す番号です。

「1-1」のようなハイフン付きの符号は原則として展開図には記載されておりません。

ハイフン無しの符号と同じ部品を示しております。

部品コード

その部品に付けられた固有の番号です。

部品名称

その部品の名称・規格です。組立品を構成する部品は、ページ下に「>符号 1 は、符号2～符号12を含む」の様に表示し、組立品の次に続けて記載されており、親子関係の子部品あるいは孫部品を表します。また、右側は(R)、左側は(L)でそれぞれ示します。

個数

各ページの展開図の中で、その部品が使用されている個数が記載されています。

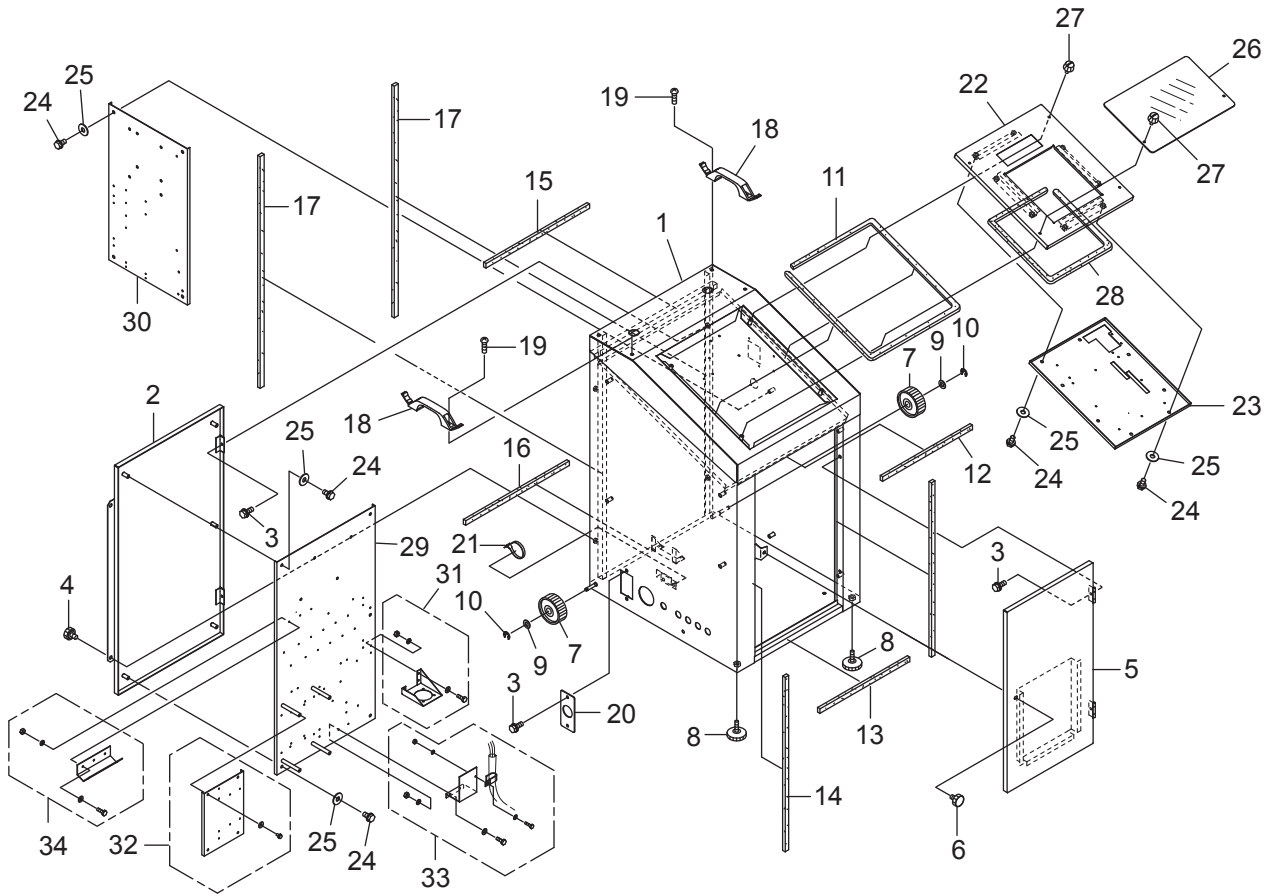
備考

その他の必要事項が記載されています。

目 次

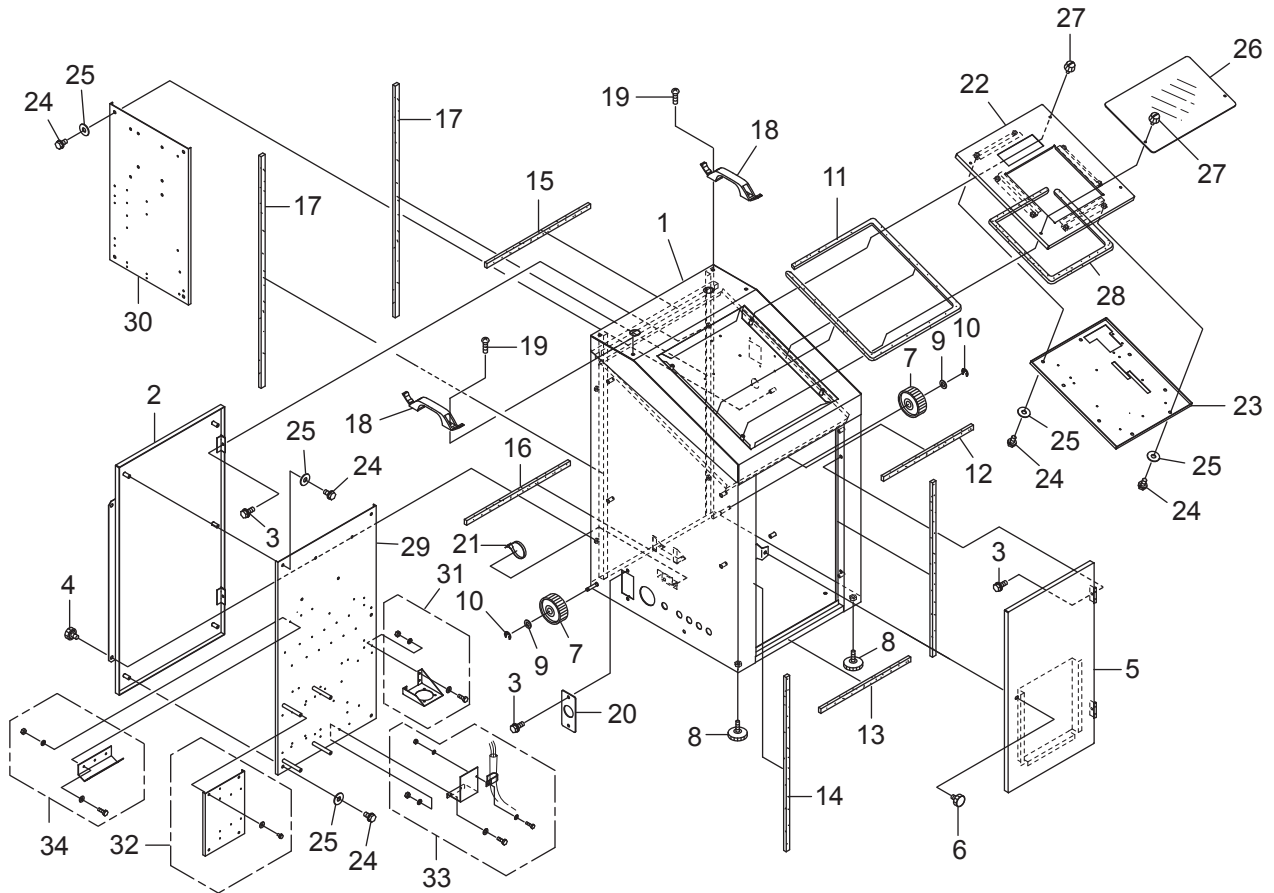
No. 1	操作ボックス関係	(1/2)	1
		(2/2)	2
No. 2	電装関係 (ボックス)	(1/2)	3
		(2/2)	4
No. 3	電装関係 (ハンドモータ)		5
No. 4	電装関係 (X軸)		6
No. 5	電装関係 (Y軸)		7
No. 6	電装関係 (Z軸)		8
No. 7	電装関係 (パレットベース)		9
No. 8	電装関係 (袋コンベア)		10
No. 9	電装関係 (原点ベース)		11
No. 10	電装関係 (保護ホース)		12
No. 11	配線関係 (モータ)		13
No. 12	配線関係 (センサ)	(1/2)	14
		(2/2)	15
No. 13	ハンド関係	(1/3)	16
		(2/3)	17
		(3/3)	18
No. 14	X軸関係	(1/5)	19
		(2/5)	20
		(3/5)	21
		(4/5)	22
		(5/5)	23
No. 15	Y軸関係	(1/4)	24
		(2/4)	25
		(3/4)	26
		(4/4)	27
No. 16	Z軸関係	(1/5)	28
		(2/5)	29
		(3/5)	30
		(4/5)	31
		(5/5)	32
No. 17	本体ベース関係	(1/2)	33
		(2/2)	34
No. 18	袋コンベア関係	(1/5)	35
		(2/5)	36
		(3/5)	37
		(4/5)	38
		(5/5)	39
No. 19	原点ベース関係	(1/2)	40
		(2/2)	41
No. 20	マーク関係	(1/3)	42
		(2/3)	43
		(3/3)	44
No. 21	荷造り関係		45

No.1 操作ボックス関係 (1/2)



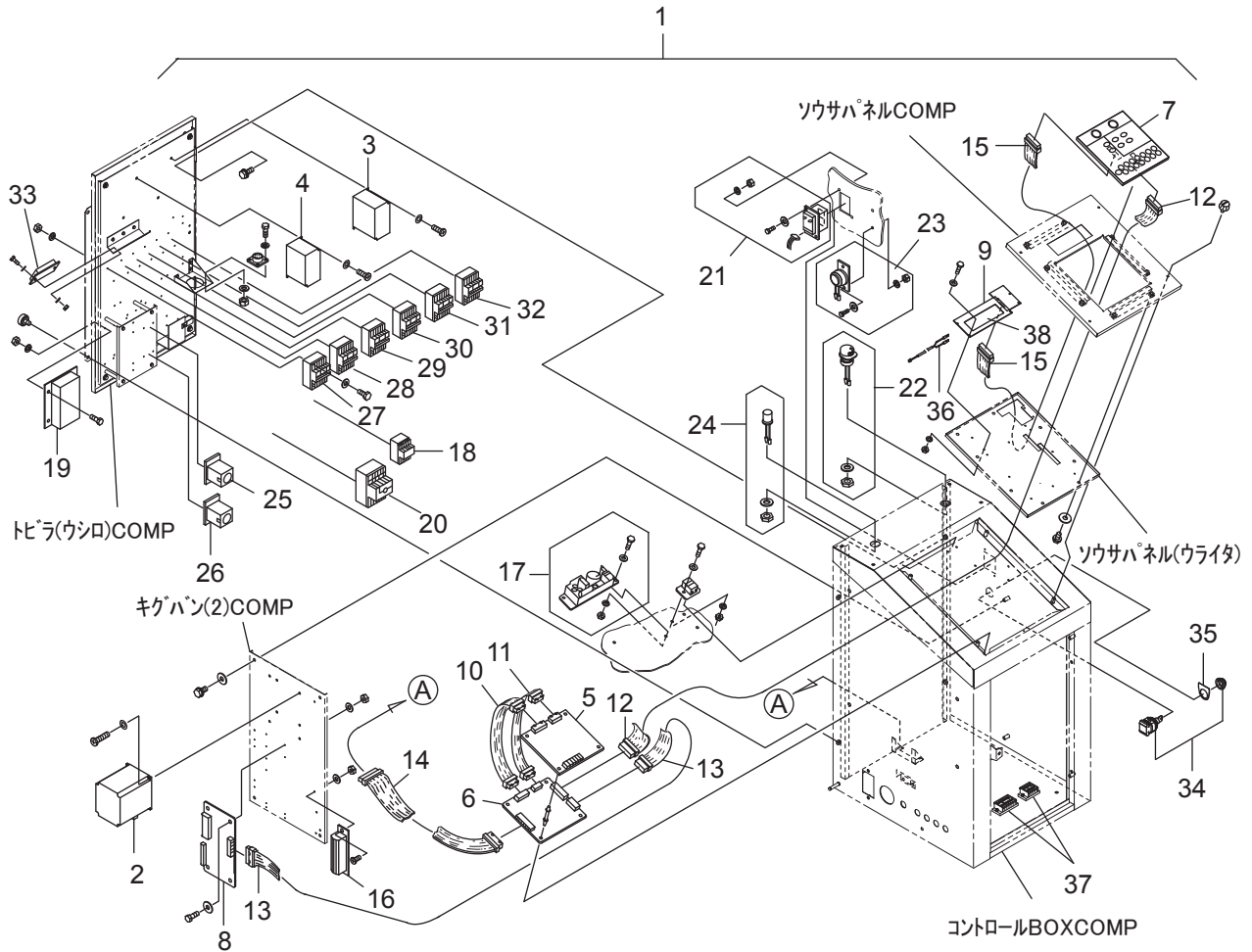
符号	部品コード	部品名称	個数	備考	小売単価
1	4194-120-220-4 :01	コントロールBOXCOMP	1		
2	4194-120-240-3 :01	トビラ(ウシロ)COMP	1		
3	V210-360-601-6	ホルト(SP)	6	M6X16	
4	4201-220-021-0	ノブホルト(M6X10)	2		
5	4194-120-250-1 :01	トビラ(マエ)COMP	1		
6	1106-330-015-0	ノブホルト(M6X15)	1	M6X15	
7	4175-104-003-0	キヤスタ100	2		
8	4175-104-001-1	ジヤツキホルト(M10)	2		
9	V411-260-008-0	ミガキサガネ	2	8	
10	V710-140-006-0	Eカ'外メワ	2	6	
11	4194-120-015-0	ソウサパネルスポンジ	1		
12	4194-120-016-1	マエフタ(ヨコ)スポンジ	1		
13	4194-120-097-0	マエフタ(ヨコ/シタ)スポンジ	1		
14	4194-120-017-1	マエフタ(タテ)スポンジ	2		
15	4194-120-059-1	ウシロフタ(ヨコ)スポンジ	1		
16	4194-120-098-0	ウシロフタ(ヨコ/シタ)スポンジ	1		
17	4194-120-061-0	ウシロフタ(タテ)スポンジ	2		
18	4194-120-023-1	グリツプハンドル	2		
19	V120-366-002-0	プラスナベコネジ	4	M6X20	
20	4194-120-018-1 :01	モータコードトリツケ(BOX)	1		

No.1 操作ボックス関係 (2/2)



符号	部品コード	部品名称	個数	備考	小売単価
21	3536-142-006-1	ワイヤトメナグ	1		
22	4194-120-260-1 :04	ソウサパネルCOMP	1		
23	4194-120-019-3 :01	ソウサパネル(ウライタ)	1		
24	V210-260-601-2	ホルト(S)	17	M6X12	
25	3789-151-006-0	ホシヨリンフ	17		
26	4194-120-014-0	ソウサパネルカバー	1		
27	4179-530-013-0	ノブホルト(M4X10)	4		
28	4194-120-013-0	スイッチキバンスホンジ	1		
29	4194-120-370-0 :01	キグハン(1)COMP	1		
30	4194-120-280-6 :01	キグハン(2)COMP	1		
31	4194-120-012-0 :01	シユツリヨクコネタリツケ	1		
32	4194-120-011-2 :01	キグハン(3)	1		
33	4194-120-062-0 :01	キグハン(4)	1		
34	4194-120-063-0 :01	キグハン(5)	1		

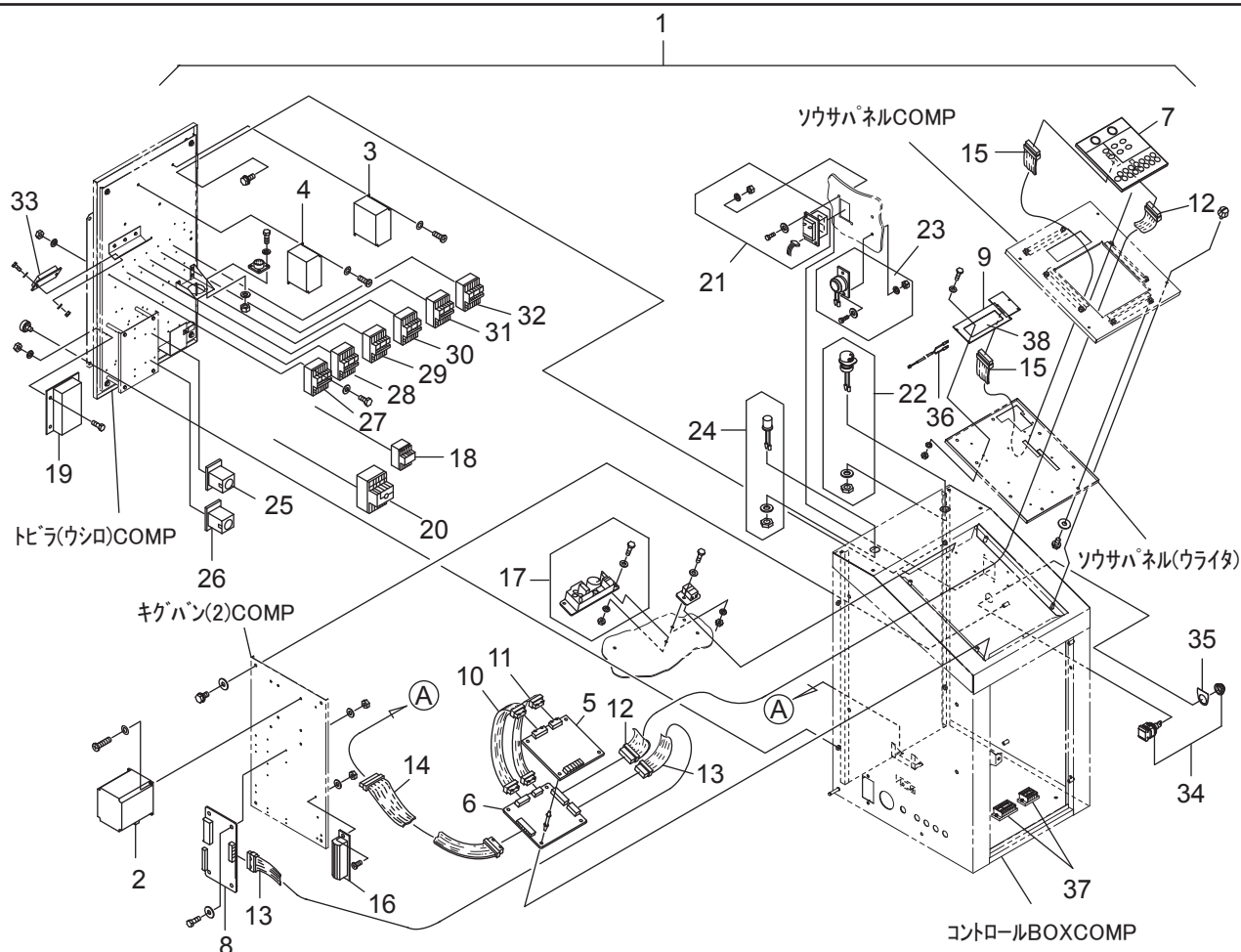
No.2 電装関係 (ボックス) (1/2)



符号	部品コード	部品名称	個数	備考	小売単価
1	4194-120-380-1A	BOXデンソウASSY	1		
2	4194-120-093-0	Zインバータ	1	FRN1.5E2S-2J	
3	4194-120-092-0	Yインバータ	1	FRN0.4E2S-2J	
4	4194-120-091-0	Xインバータ	1	FRN0.2E2S-2J	
5	4194-120-027-1	CPUユニットキバン	1		
6	4194-120-028-0	I/Fユニットキバン	1		
7	4194-120-029-0	SWユニットキバン	1		
8	4194-120-031-0	OUTPUTユニットキバン	1		
9	4194-120-032-2	ヒヨウジユニットキバン	1		
10	4194-120-033-1	34Pフラットケーブル(CN1)	1		
11	4194-120-034-0	20Pフラットケーブル(CN2)	1		
12	4194-120-035-0	40Pフラットケーブル(CN3)	1		
13	4194-120-036-0	30Pフラットケーブル(CN4)	1		
14	4194-120-037-0	40Pフラットケーブル(CN5)	1		
15	4194-120-038-0	20Pフラットケーブル(CN6)	1		
16	4194-120-039-0	DBテイク	1		
17	4194-120-041-1	デンケンユニット	1		
18	4194-120-042-1	メインリレー	1		
19	4194-120-043-0	ノイズフィルター	1		
20	4194-120-044-0	ブレイカー(10A)	1		
21	4194-120-045-0	デンケンSW	1		
22	4194-120-046-1	ヒヨウウエイシSW	1		
23	4194-120-047-0	プザー	1		
24	4194-120-048-0	デンケンランプ	1		

>符号1は、符号2~33を含む。

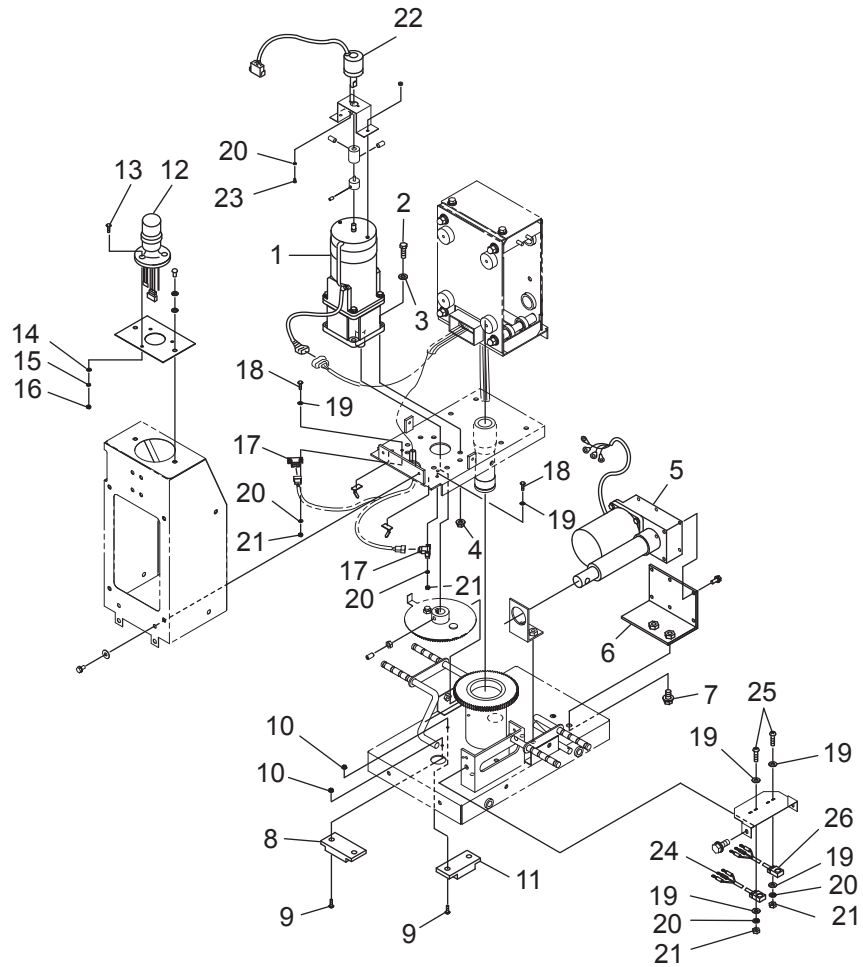
No.2 電装関係 (ボックス) (2/2)



符号	部品コード	部品名称	個数	備考	小売単価
25	4194-120-049-0	タイマー(1)	1		
26	4194-120-051-0	タイマー(2)	1		
27	4194-120-052-1	Zモータリレー(X1)	1		
28	4194-120-053-1	パレットコンベアリレー(X2)	1		
29	4194-120-054-1	ハンドモータリレー(X3)	1		
30	4194-120-055-1	クランプモータリレー(X4)	1		
31	4194-120-056-1	Pチエンジモータリレー(X5)	1		
32	4194-120-057-1	フクロコンベアモータリレー(X6)	1		
33	4194-120-058-0	T2タンダイ	1		
34	4194-120-073-0	セレクトスイッチ	1		
35	4194-120-074-0	セレクトスイッチメイハン	1		
36	4194-120-096-0	LCDテンゲンコード	1		
37	4194-120-058-0	インターロック(N)SET	1		
38	4194-120-500-0	エキシウキハンSET	1		

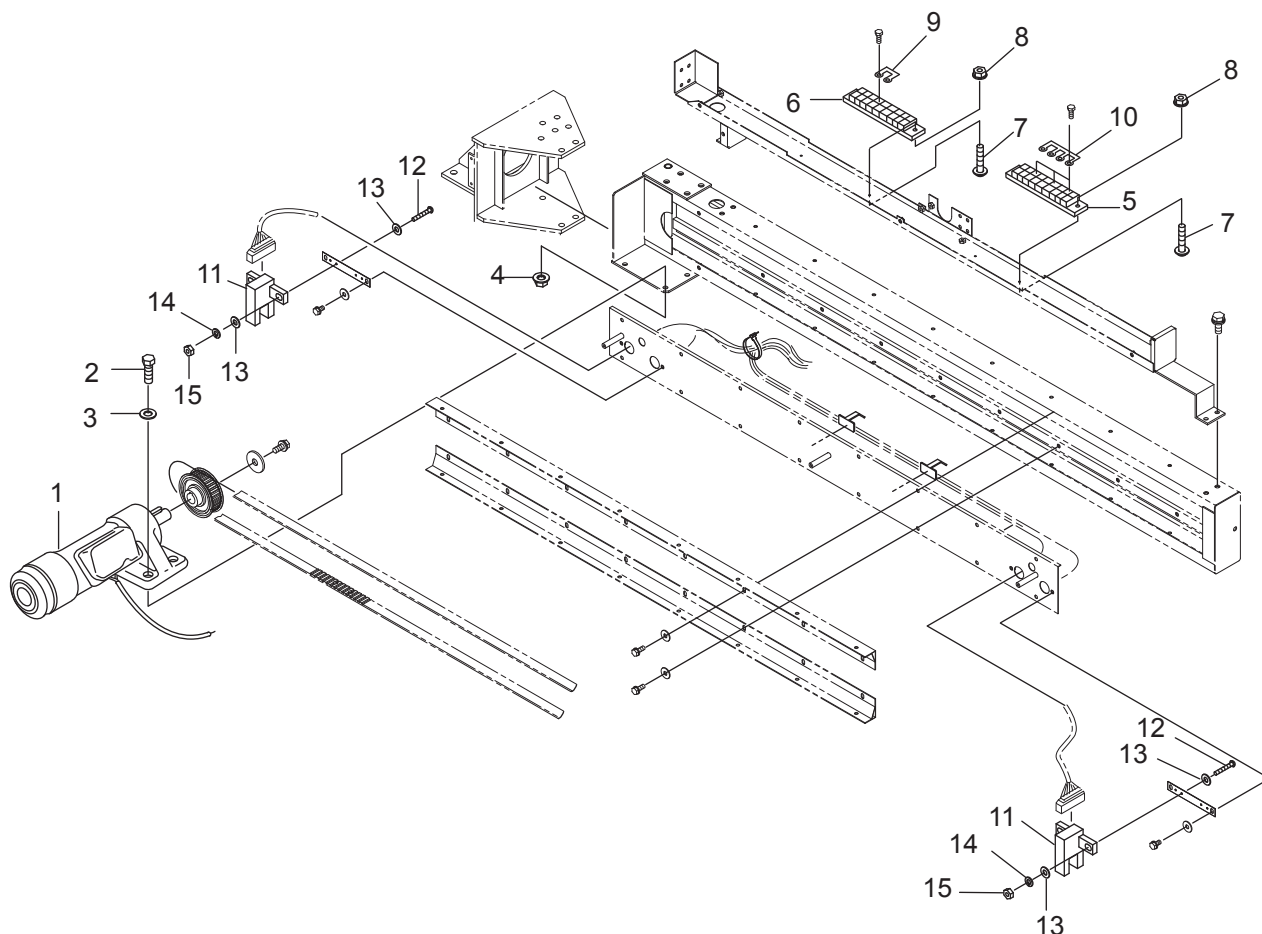
>符号38は、操作ボックス関係符号23・28と電装関係符号9.36を含む。

No.3 電装関係 (ハンドモータ)



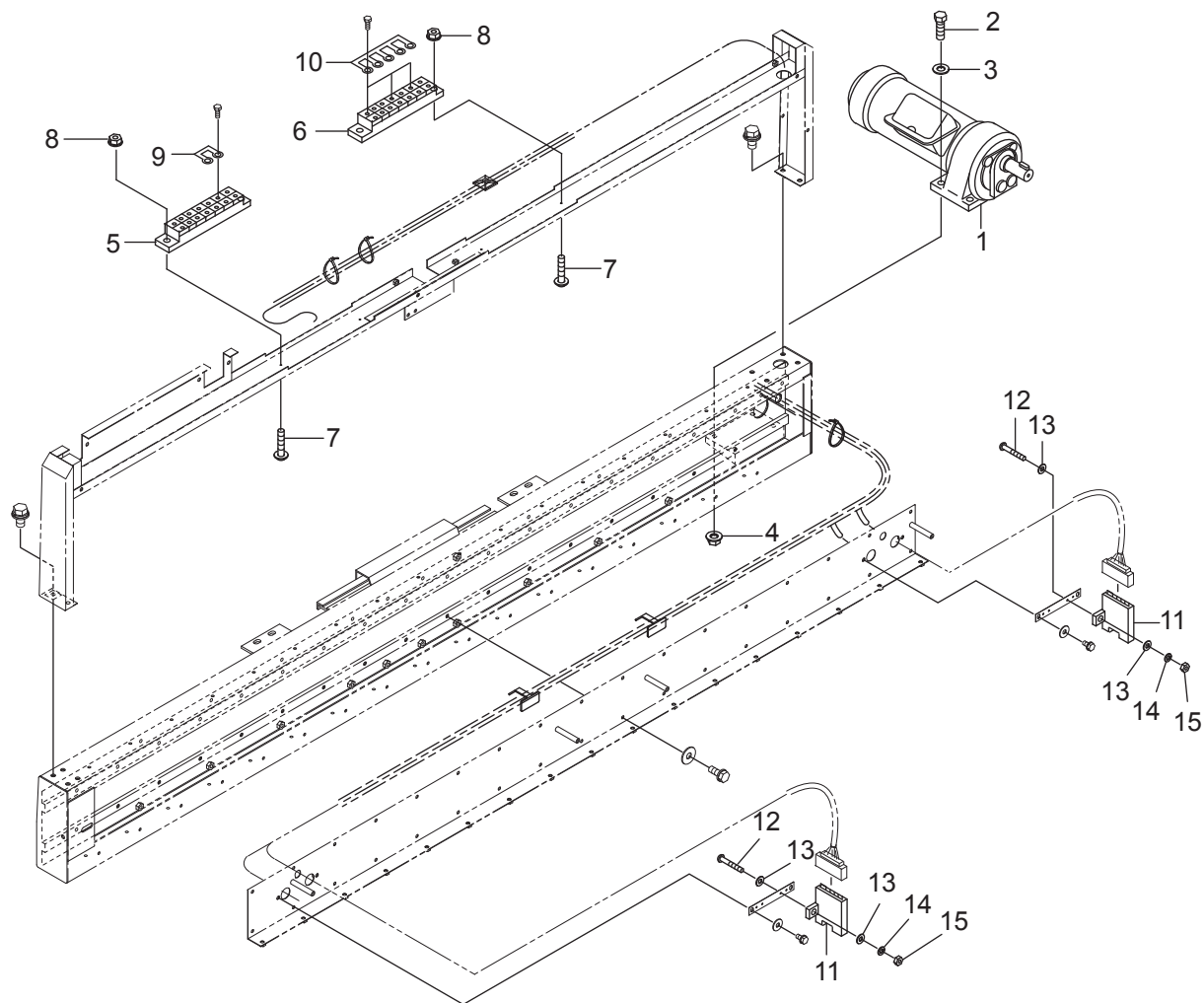
符号	部品コード	部品名称	個数	備考	小売単価
1	4194-130-014-1	Hジクモータ	1		
2	V201-260-802-5	コガタホルト	M8X25	4	
3	V411-260-008-0	ミガキサガネ	8	4	
4	V363-260-008-0	コガタサラバネツキナツト	2シユ M8	4	
5	4194-130-036-0	Hジクモータシリンダ	1		
6	4194-130-210-0	クランプシリンダステーCOMP	1		
7	V211-361-002-0	コガタホルト(SP)	M10X20	2	
8	4194-130-021-0	クランプモータタンシダイ	1		
9	V120-364-002-0	プラスナベコネジ(SP)	M4X20	4	
10	V360-260-004-0	サラバネツキナツト	1シユ M4	20	
11	4194-130-024-0	クランプセンサータンシダイ	1		
12	4194-130-029-0	ハトライト	1		
13	V120-164-001-6	プラスナベコネジ(P)	M4X16	3	
14	V411-260-004-0	ミガキサガネ	4	3	
15	V401-160-004-0	S.W	4	3	
16	V300-200-004-0	ナツト	M4	3	
17	4194-130-031-0	Z.Hジクセンサ	2		
18	V111-163-002-0	プラスナベコネジ	M3X20	4	
19	V411-260-003-0	ミガキサガネ	3	12	
20	V401-160-003-0	S.W	3	8	
21	V300-260-003-0	ナツト	M3	8	
22	4194-130-033-0	Hエンコーダ	1		
23	V111-163-000-6	プラスナベコネジ	M3X6	2	
24	4194-130-044-0	ハンドクランプセンサ(17)	1		
25	V111-163-001-2	プラスマルコネジ	M3X12	4	
26	4194-130-045-0	ハンドクランプセンサ(18)	1		

No.4 電装関係 (X軸)



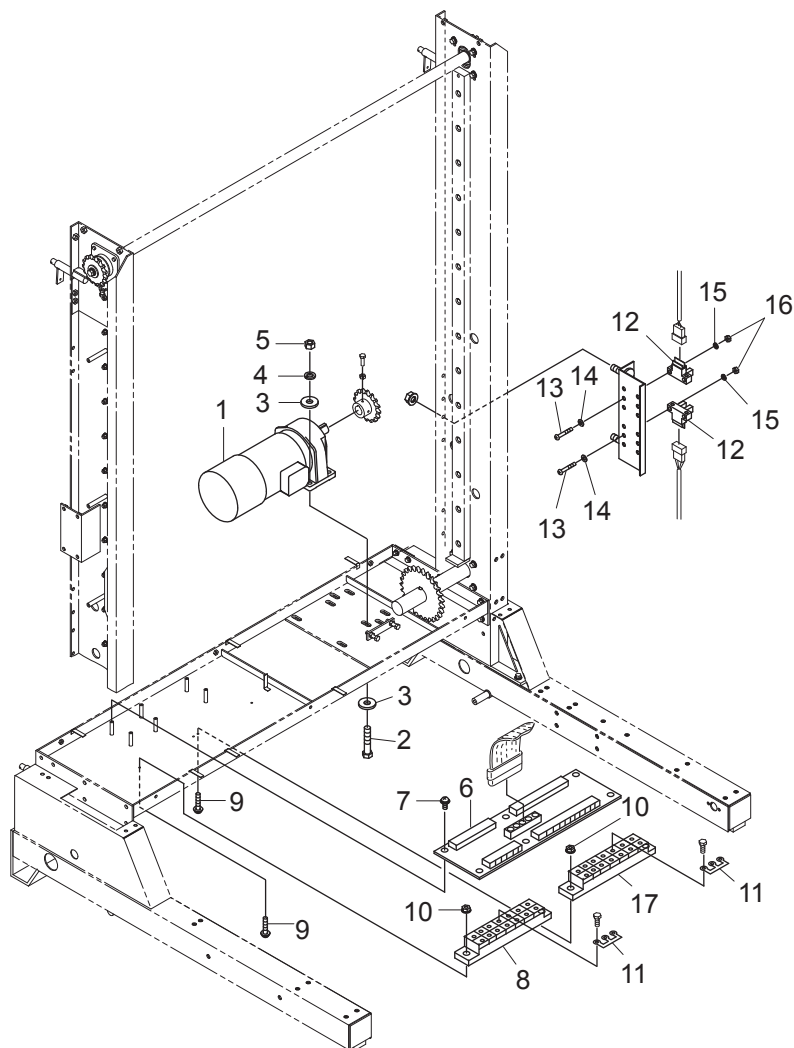
符号	部品コード	部品名称	個数	備考	小売単価
1	4194-130-011-1	Xジクモータ	1		
2	V201-261-003-0	コガタホルト	M10X30	3	
3	V411-260-010-0	ミガキサガネ	10	3	
4	V363-260-010-0	コガタサラハネツキナツ	M10	3	
5	4194-130-019-0	Xジクモータタンシタイ		1	
6	4194-130-023-0	Xジクセンサータンシタイ		1	
7	V120-364-002-0	プラスナベコネジ(SP)	M4X20	4	
8	V360-260-004-0	サラハネツキナツ	1シユ M4	4	
9	4194-130-026-0	モータワタリプレート(B)		1	
10	4194-130-028-0	センサーワタリプレート(B)		3	
11	4194-130-032-0	X.Yジクセンサ		4	
12	V111-163-002-0	プラスナベコネジ	M3X20	8	
13	V411-260-003-0	ミガキサガネ	3	16	
14	V401-160-003-0	S.W	3	8	
15	V300-260-003-0	ナツ	M3	8	

No.5 電装関係 (Y軸)



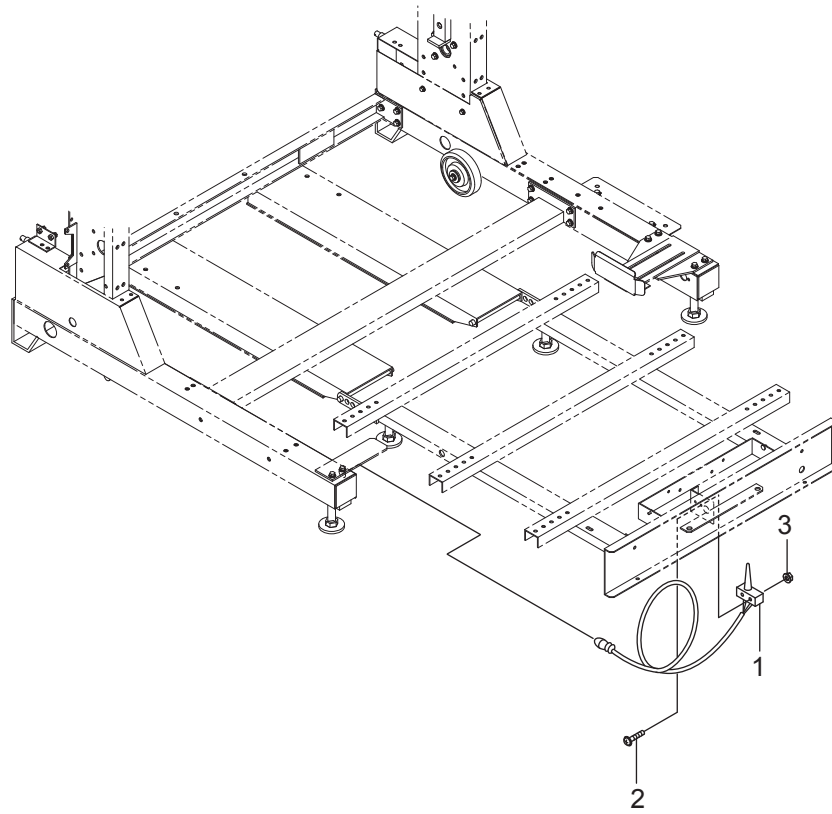
符号	部品コード	部品名称	個数	備考	小売単価
1	4194-130-012-2	Yジックモータ	1		
2	V201-261-003-0	コガタホルト	M10X30	4	
3	V411-260-010-0	ミガキサガネ	10	4	
4	V363-260-010-0	コガタサラバネツキナツ	M10	4	
5	4194-130-018-0	Yジックモータタンシダイ		1	
6	4194-130-022-0	Yジックセンサータンシダイ		1	
7	V120-364-002-0	プラスナベコネジ(SP)	M4X20	4	
8	V360-260-004-0	サラバネツキナツ	1シユ M4	4	
9	4194-130-026-0	モータワタリプレート(B)		1	
10	4194-130-027-0	センサーワタリプレート(A)		3	
11	4194-130-032-0	X,Yジックセンサ		4	
12	V111-163-002-0	プラスナベコネジ	M3X20	8	
13	V411-260-003-0	ミガキサガネ	3	16	
14	V401-160-003-0	S.W	3	8	
15	V300-260-003-0	ナツ	M3	8	

No.6 電装関係 (Z軸)



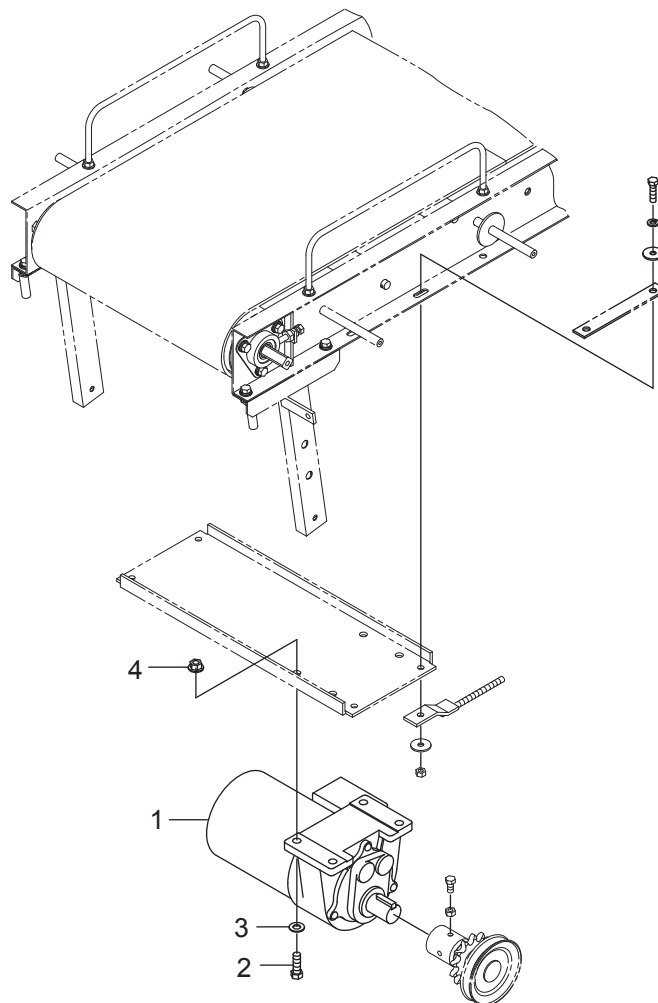
符号	部品コード	部品名称	個数	備考	小売単価
1	4194-131-014-0	Zジグモータ	1		
2	V201-361-206-0	コガタホルト	4	7T	
3	3621-702-003-0	プーリサガネ	8		
4	V401-160-012-0	S.W	4		
5	V300-200-012-0	ナット	4		
6	4194-130-016-0	Zジグセンサーキハン	1		
7	V120-364-001-0	プラスナベコネジ(SP)	6		
8	4194-130-220-0	モータンダイ(1)	1		
9	V120-364-002-0	プラスナベコネジ(SP)	4		
10	V360-260-004-0	サラハネツキナット	4		
11	4194-130-025-0	モータワタリプレート(A)	2		
12	4194-130-031-0	Z.Hジグセンサ	6		
13	V111-163-002-0	プラスナベコネジ	12		
14	V411-260-003-0	ミキサガネ	12		
15	V401-160-003-0	S.W	12		
16	V300-260-003-0	ナット	12		
17	4194-130-230-0	モータンダイ(2)	1		

No.7 電装関係 (パレットベース)



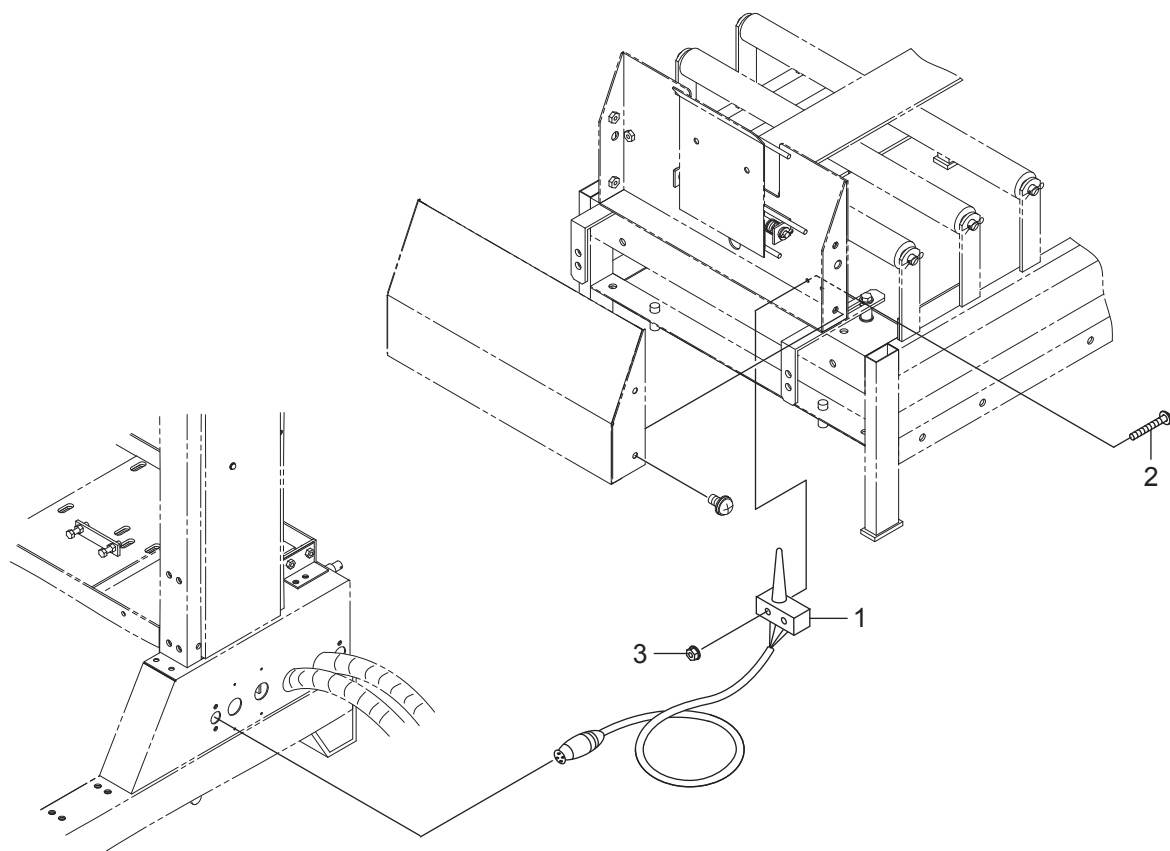
符号	部品コード	部品名称	個数	備考	小売単価
1	4194-130-035-0	パレット(A)LSW	1		
2	V120-364-003-0	プラスナベコネジ(SP)	M4X30	2	
3	V360-260-004-0	サラハネツキナツ	1シユ M4	2	

No.8 電装関係 (袋コンベア)



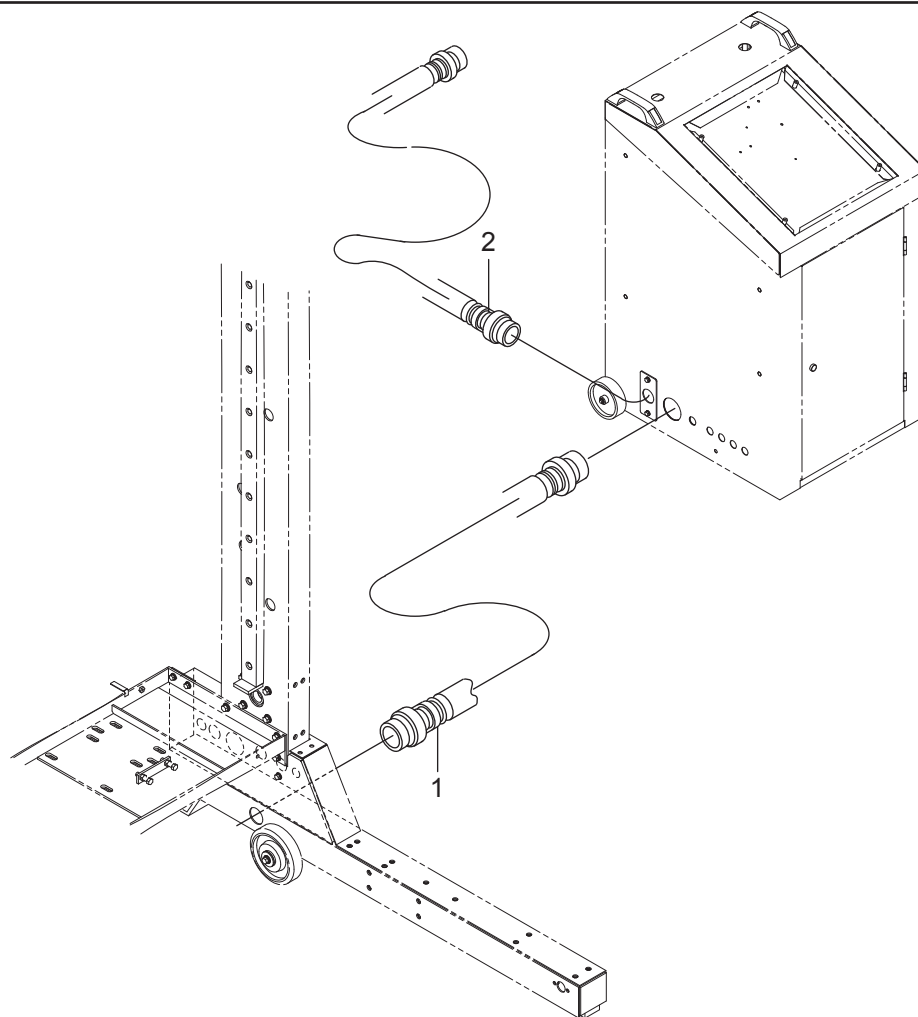
符号	部品コード	部品名称	個数	備考	小売単価
1	4194-130-015-0	F.Pコンベアモータ	1		
2	V201-261-003-0	コガタホルト	M10X30	4	
3	V411-260-010-0	ミガキサガネ	10	4	
4	V363-260-010-0	コガタサラバネツキナツト	M10	4	

No.9 電装関係 (原点ベース)



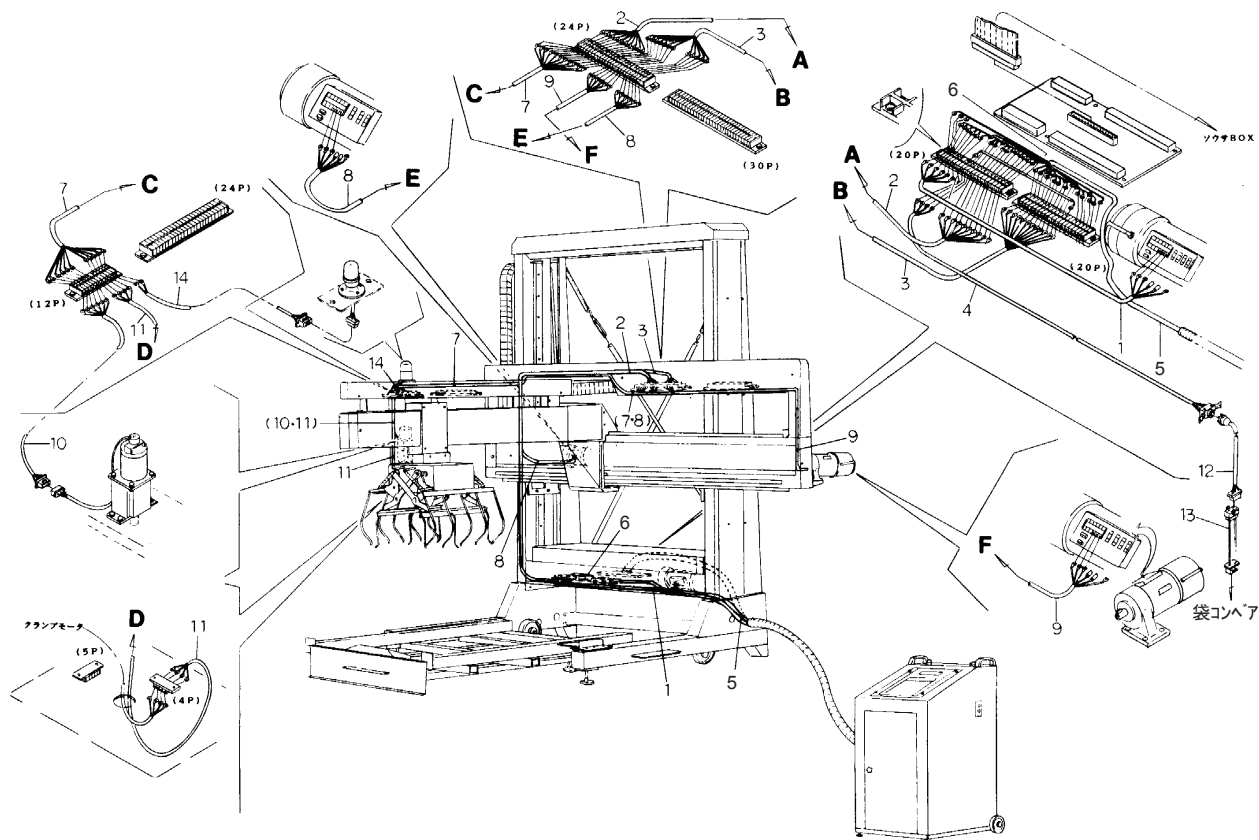
符号	部品コード	部品名称	個数	備考	小売単価
1	4194-130-034-0	フクロンベアLSW	1		
2	V120-364-003-0	プラスナベコネジ(SP)	M4X30	4	
3	V360-260-004-0	サラバネツキナツト	1シユ M4	4	

No.10 電装関係 (保護ホース)



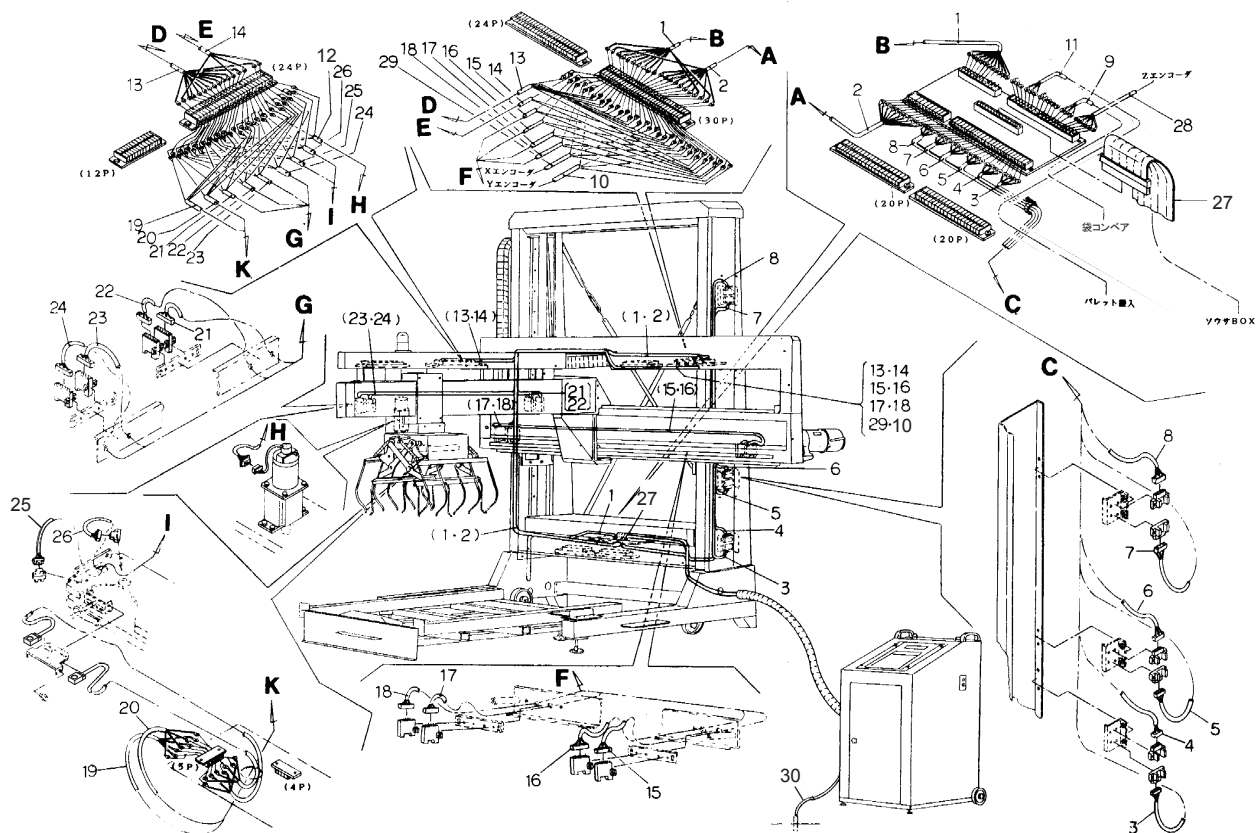
符号	部品コード	部品名称	個数	備考	小売単価
1	4194-130-038-1	BOXモーターコードホース	1		
2	4194-130-039-1	BOXセンサーコードホース	1		

No.11 配線関係 (モータ)



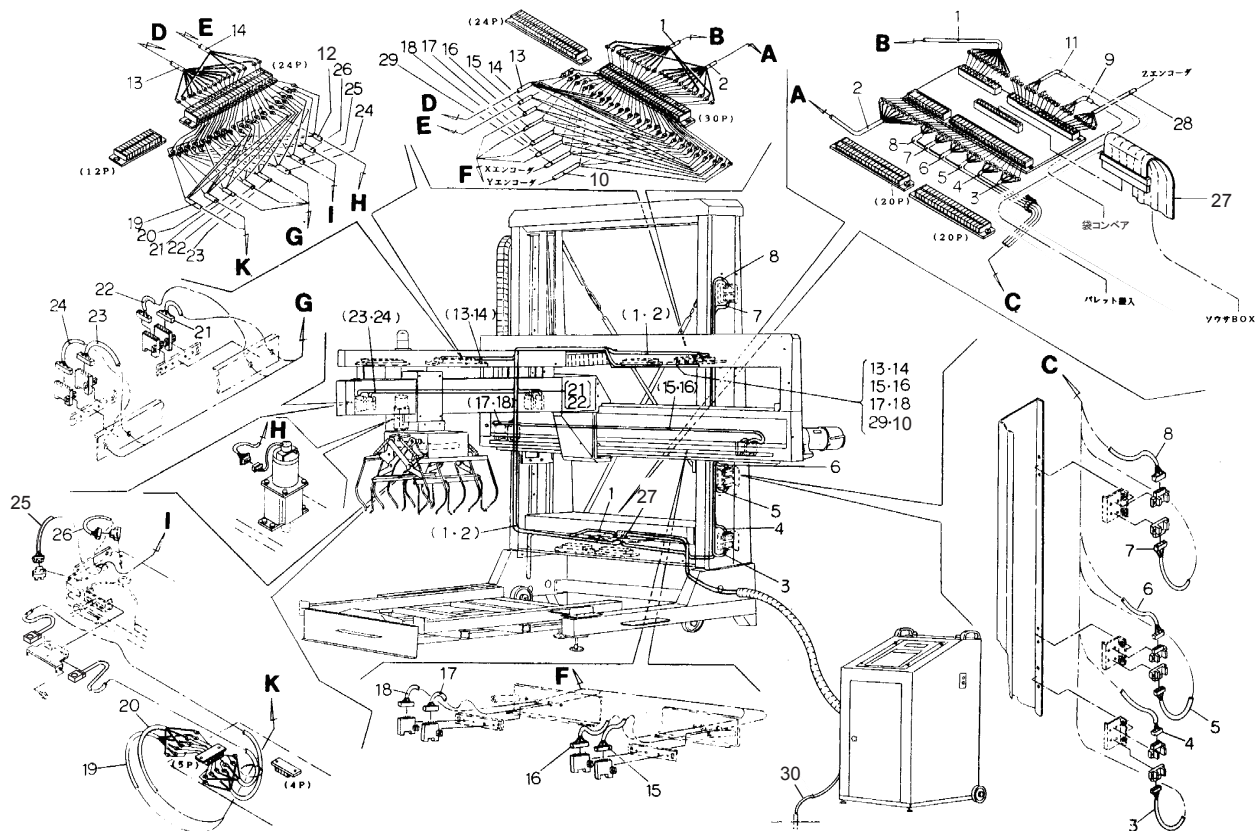
符号	部品コード	部品名称	個数	備考	小売単価
1	4194-140-011-0	モータコード(1)	1		
2	4194-140-012-0	モータコード(2)	1		
3	4194-140-013-0	モータコード(3)	1		
4	4194-140-014-0	モータコード(4)	1		
5	4194-140-026-0	BOXモータコード	1		
6	4194-140-064-0	ワタリアセン	1		
7	4194-140-017-0	モータコード(7)	1		
8	4194-140-018-0	モータコード(8)	1		
9	4194-140-019-0	モータコード(9)	1		
10	4194-140-021-1	モータコード(10)	1		
11	4194-140-022-1	モータコード(11)	1		
12	4194-140-023-1	モータコード(13)	1		
13	4194-140-024-0	カイトンキリカエコード	1		
14	4194-140-025-1	パトライトコード	1		

No.12 配線関係 (センサ) (1/2)



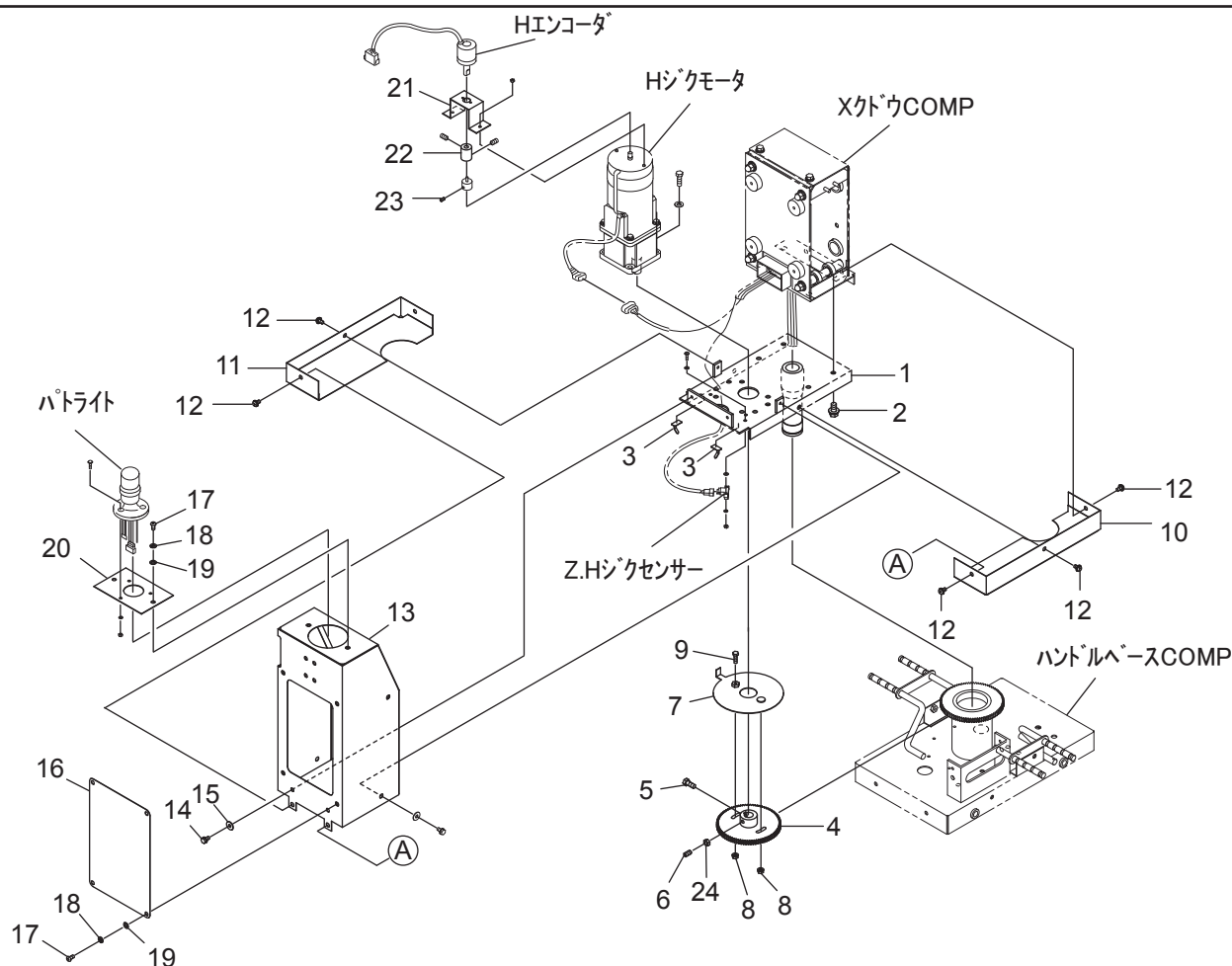
符号	部品コード	部品名称	個数	備考	小売単価
1	4194-140-027-0	センサーコート` (29)	1		
2	4194-140-028-0	センサーコート` (30)	1		
3	4194-140-029-0	センサーコート` (9)	1		
4	4194-140-031-0	センサーコート` (10)	1		
5	4194-140-032-0	センサーコート` (11)	1		
6	4194-140-033-0	センサーコート` (12)	1		
7	4194-140-034-0	センサーコート` (13)	1		
8	4194-140-035-0	センサーコート` (14)	1		
9	4194-140-036-0	センサーコート` (19)	1		
10	4194-140-059-0	センサーコート` (25)	1		
11	4194-140-038-0	センサーコート` (22)	1		
12	4194-140-061-1	センサーコート` (28)	1		
13	4194-140-041-0	センサーコート` (31)	1		
14	4194-140-042-0	センサーコート` (32)	1		
15	4194-140-043-0	センサーコート` (5)	1		
16	4194-140-044-0	センサーコート` (6)	1		
17	4194-140-045-0	センサーコート` (7)	1		
18	4194-140-046-0	センサーコート` (8)	1		
19	4194-140-047-1	センサーコート` (33)	1		
20	4194-140-048-1	センサーコート` (34)	1		
21	4194-140-049-0	センサーコート` (1)	1		
22	4194-140-051-0	センサーコート` (2)	1		
23	4194-140-052-1	センサーコート` (3)	1		
24	4194-140-053-1	センサーコート` (4)	1		
25	4194-140-054-2	センサーコート` (15)	1		

No.12 配線関係 (センサ) (2/2)



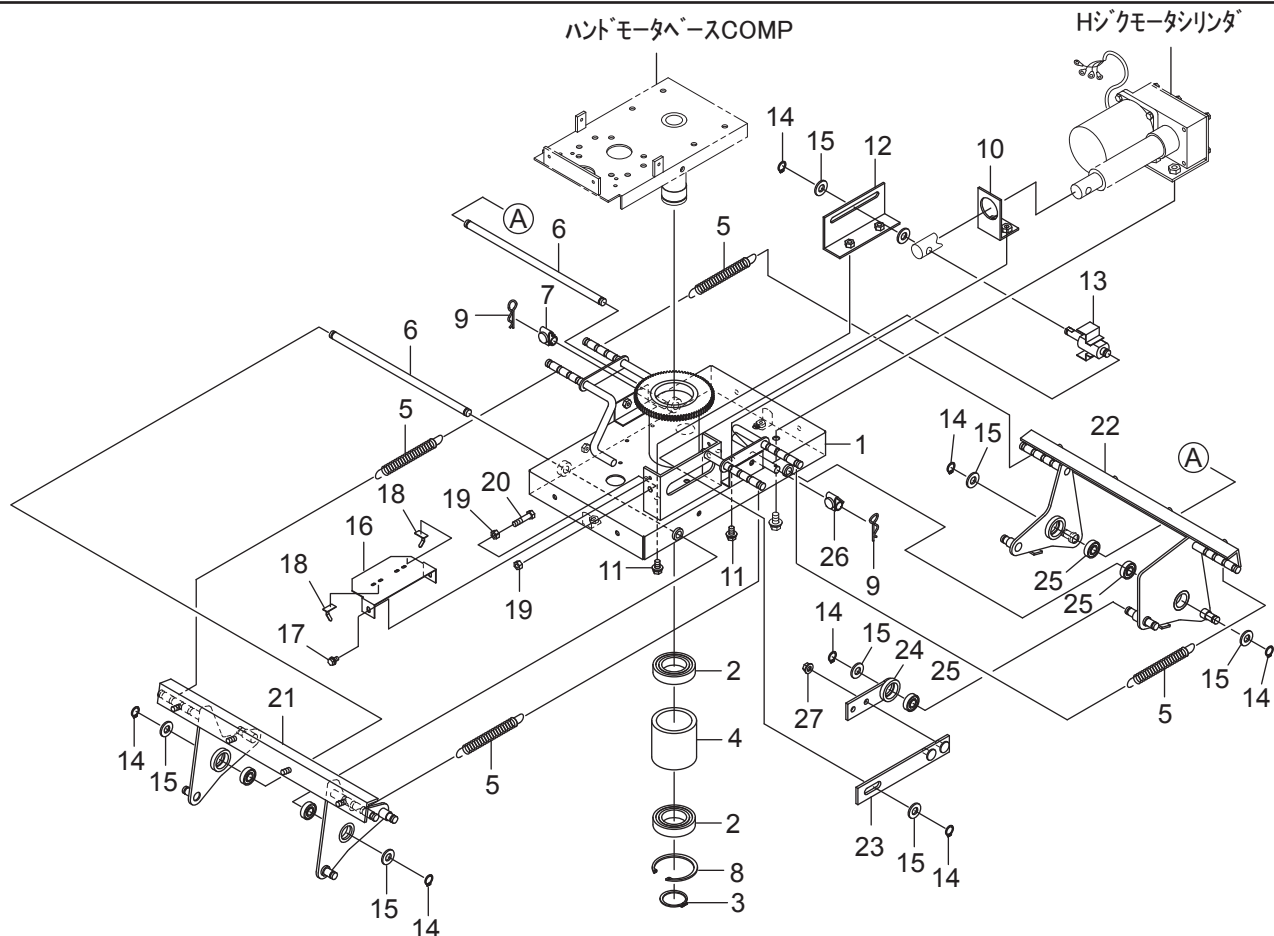
符号	部品コード	部品名称	個数	備考	小売単価
26	4194-140-055-2	センサーコード ^① (16)	1		
27	4194-140-063-0	BOXセンサーコード ^①	1		
28	4194-140-057-0	センサーコード ^① (26,27)	1		
29	4194-140-058-1	センサーコード ^① (24)	1		
30	4194-140-065-0	BOXアースコード ^①	1		

No.13 ハンド関係 (1/3)



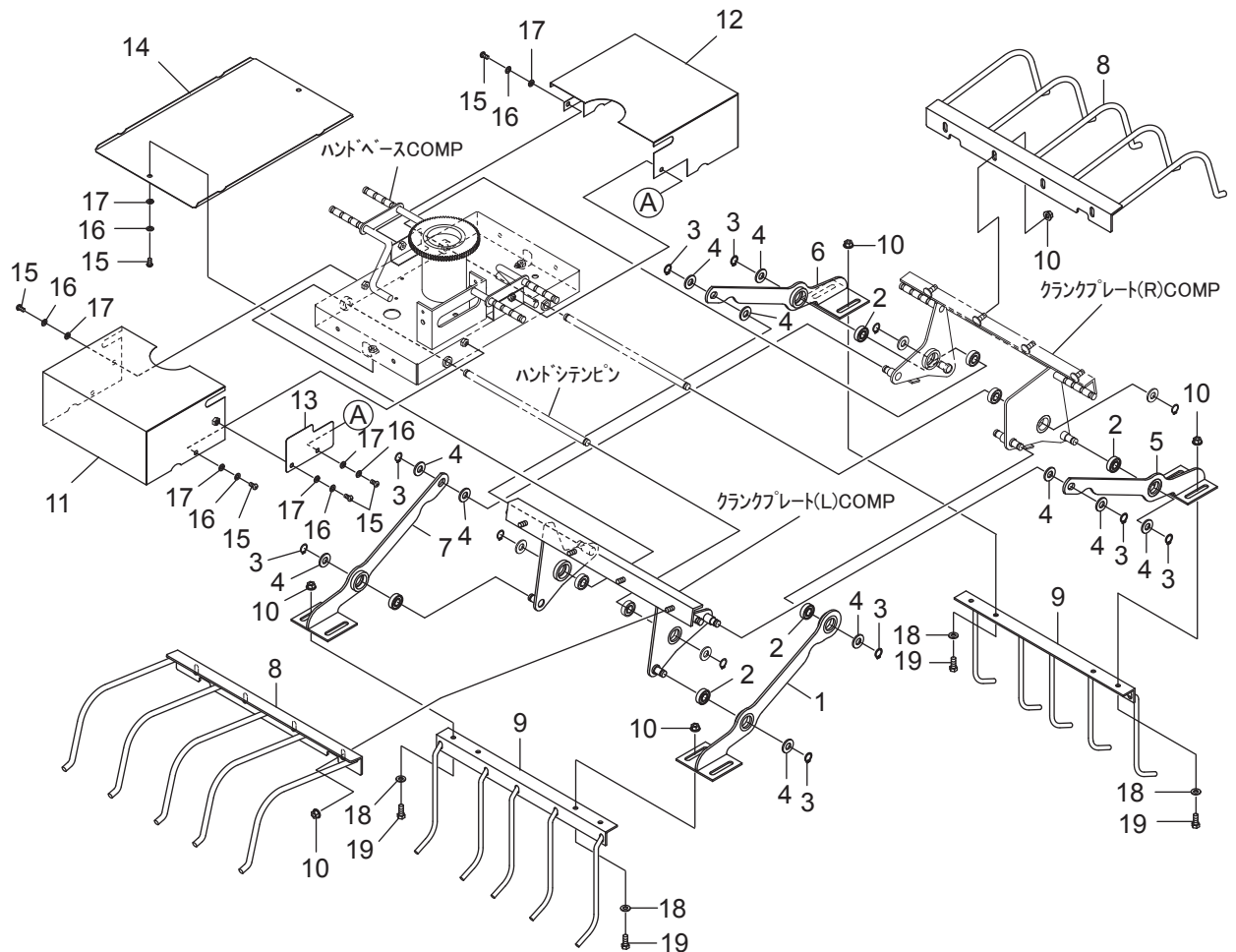
符号	部品コード	部品名称	個数	備考	小売単価
1	4194-210-210-4 :06	ハンドモータベースCOMP	1		
2	V211-360-801-6	コッタホルト(SP)	M8X16	4	
3	3058-602-001-0	コードホルダ	2		
4	4194-210-220-1	カテナキヤCOMP	1		
5	4194-210-025-0	クホミサキメホルト	M8X16	1	
6	V182-448-001-6	ロクカクアナクホミサキメネジ	M8X16	1	9T
7	4194-210-230-0 :01	HセンサカンチCOMP	1		
8	V361-260-006-0	サラハネツキナツ	2シユ M6	2	
9	V200-260-602-0	ホルト	M6X20	1	
10	4194-210-240-2 :06	ハンドギヤカバー(L)COMP	1		
11	4194-210-250-2 :06	ハンドギヤカバー(R)COMP	1		
12	V120-366-001-2	プラスナベコネジ(SP)	M6X12	6	
13	4194-210-260-1 :06	ハンドモータカバーCOMP	1		
14	V210-260-601-2	ホルト(S)	M6X12	4	
15	3789-151-006-0	ホジヨリソフ	4		
16	4194-210-011-0 :06	ハンドモータタタ	1		
17	V111-166-001-2	プラスナベコネジ	M6X12	6	
18	V401-160-006-0	S.W	6	6	
19	V411-260-006-0	ミカキサガネ	6	6	
20	4194-210-012-0 :06	パトライトトリツケ	1		
21	4194-210-013-0 :01	ハンドエンコーダトリツケ	1		
22	4194-210-014-0	Hエンコーダ外ウ	1		
23	V183-445-001-0	ロクカクアナクホミサキメネジ	M5X10	1	9T
24	V304-260-008-0	コッタナツ	2シユM8	1	

No.13 ハンド関係 (2/3)



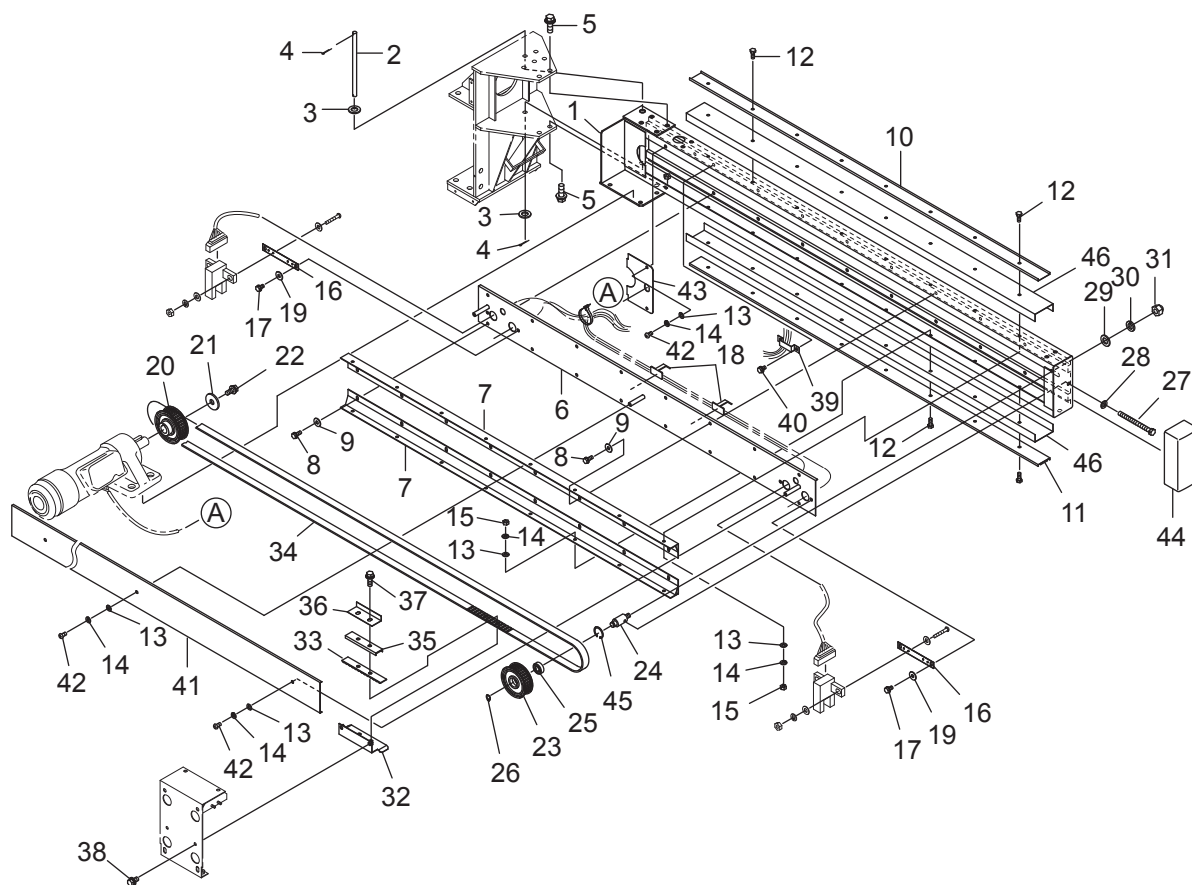
符号	部品コード	部品名称	個数	備考	小売単価
1	4194-210-270-2 :06	ハンドモーターベースCOMP	1		
2	V600-130-600-8	R.B.B	2	6008ZZ	
3	V706-140-040-0	スナップリング(ジク)	1	40	
4	4194-210-015-1	カラー(57X65X72)	1		
5	4194-210-016-0	スプリング(HE152)	8		
6	4194-210-017-0	ハンドシテンピン	2		
7	4194-210-470-0	Hストップ(L)ASSY	1		
8	V707-140-068-0	スナップリング(アナ)	1	68	
9	4194-210-026-0	ヘアピン(16-2.6)	2		
10	4194-210-280-1 :01	シリンダオサエCOMP	1		
11	V211-360-801-6	コガタホルト(SP)	4	M8X16	
12	4194-210-310-0 :01	ハンドクランプキセイCOMP	1		
13	4194-210-290-3	シリンダシヤフトCOMP	1		
14	V704-140-012-0	コガタメワ(ジク)	7	12	
15	V411-260-012-0	ミガキサガネ	8	12	
16	4194-210-021-2 :01	ハンドセンサトリツケ	1		
17	V210-360-601-2	ホルト(SP)	2	M6X12	
18	3058-602-001-0	コードホルダ	6		
19	V303-260-008-0	コガタナット	4	M8	
20	V201-260-803-5	コガタホルト	2	M8X35	
21	4194-210-340-1 :06	クランププレート(L)COMP	1		
22	4194-210-460-0 :06	クランププレート(R)COMP	1		
23	4194-210-420-0 :06	クランプクドウアームBCOMP	1		
24	4194-210-410-0 :06	クランプクドウアームACOMP	1		
25	V600-130-600-1	R.B.B	5	6001ZZ	
26	4194-210-490-0	Hストップ(R)ASSY	1		
27	V362-260-008-0	コガタサラパネツキナット	1	M8	

No.13 ハンド関係 (3/3)



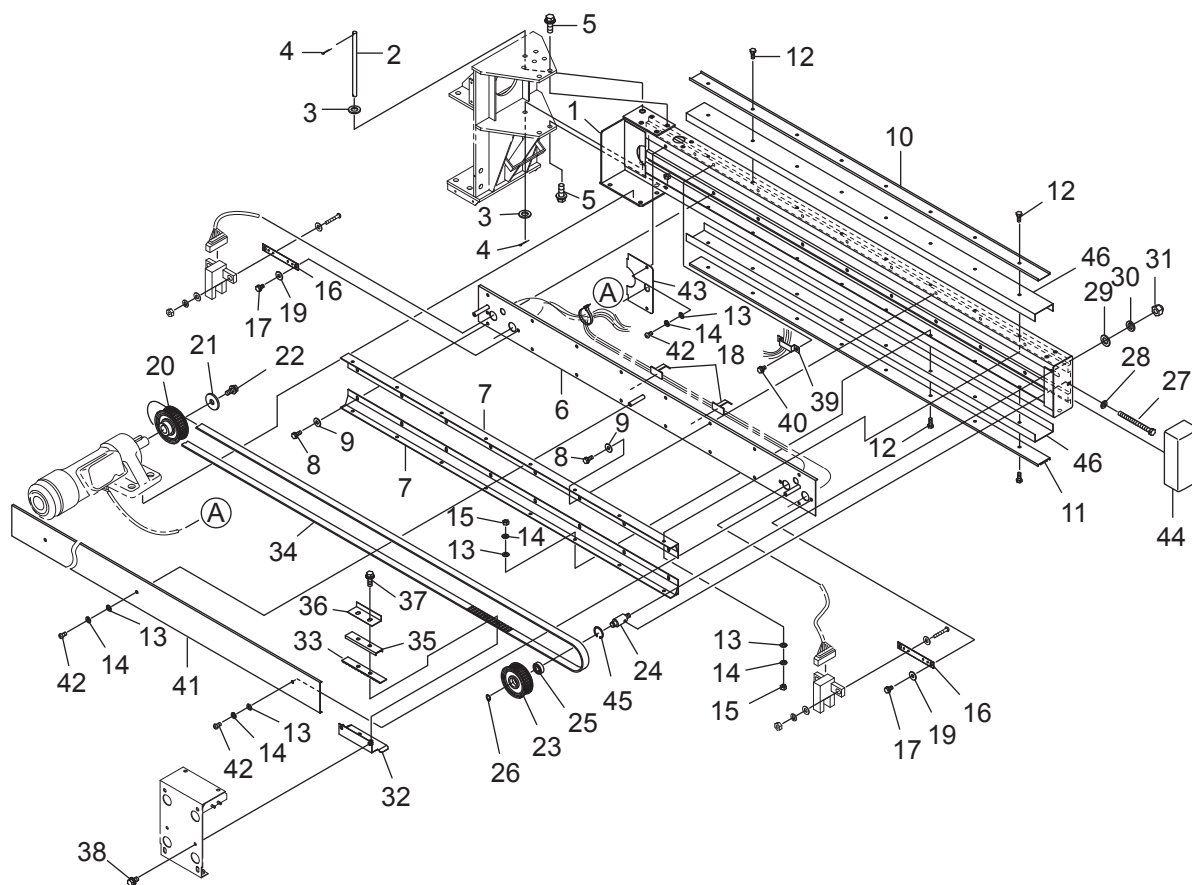
符号	部品コード	部品名称	個数	備考	小売単価
1	4194-210-360-1 :06	レンケツアームACOMP	1		
2	V600-130-600-1	R.B.B	5	6001ZZ	
3	V704-140-012-0	コガタメワ(ジク)	8	12	
4	V411-260-012-0	ミガキサガネ	11	12	
5	4194-210-370-1 :06	レンケツアームB(L)COMP	1		
6	4194-210-380-1 :06	レンケツアームB(R)COMP	1		
7	4194-210-390-1 :06	レンケツアームCCOMP	1		
8	4194-210-430-2	クランプアームCOMP	2		
9	4194-210-440-2	プッシュアームCOMP	2		
10	V362-260-008-0	コガタサラバネツキナツト	16	1ｼｼﾞ M8	
11	4194-210-320-0 :06	Hベースカバー(L)COMP	1		
12	4194-210-330-0 :06	Hベースカバー(R)COMP	1		
13	4194-210-023-0 :06	Hベースカバー(ヨコ)	1		
14	4194-210-019-0 :06	Hベースウラカバー	1		
15	V111-166-001-2	プラスナベコネジ	7	M6X12	
16	V401-160-006-0	S.W	7	6	
17	V411-260-006-0	ミガキサガネ	7	6	
18	V411-260-008-0	ミガキサガネ	8	8	
19	V201-260-802-0	コガタホルト	8	M8X20	

No.14 X軸関係 (1/5)



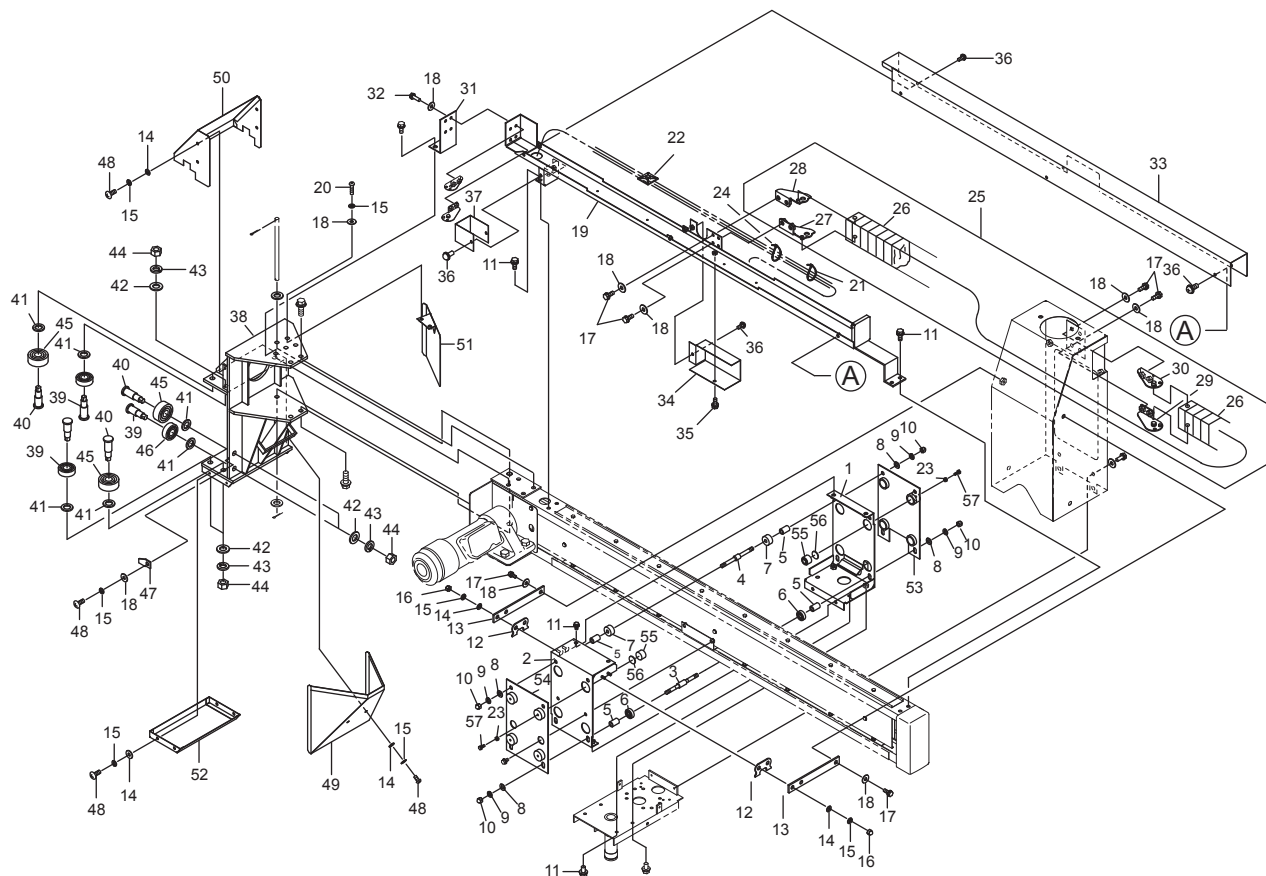
符号	部品コード	部品名称	個数	備考	小売単価
1	4194-220-210-1 :06	XフレームCOMP	1		
2	4194-220-032-0	ピン(12X234)	1		
3	V411-260-012-0	ミガキサガネ	12		
4	V500-163-002-5	ワリピン	3X25		
5	V211-361-003-0	コガタホルト(SP)	M10X30		
6	4194-220-230-2 :01	XセンサープレートCOMP	1		
7	4194-220-240-2 :01	XセンサープレートステーCOMP	2		
8	V210-260-601-6	ホルト(S)	M6X16		
9	3789-151-006-0	ホジヨリフ	20		
10	4194-220-011-1	Xフレームガイドレール	1		
11	4194-220-460-1	Xフレームレール(シタ)COMP	1		
12	V200-260-601-6	ホルト	M6X16		
13	V411-260-006-0	ミガキサガネ	6		
14	V401-160-006-0	S.W	6		
15	V300-200-006-0	ナット	M6		
16	4194-220-015-0 :01	センサトリツケプレート	2		
17	V210-260-601-2	ホルト(S)	M6X12		
18	3058-602-001-0	コードホルダ	10		
19	3746-172-013-0	ハーネスバンド	5		
20	4194-220-250-0 :01	ドライブプーリ(X)COMP	1		
21	3768-361-029-0	ロータキヤトメサガネ	1		
22	V211-360-802-0	コガタホルト(SP)	M8X20		
23	4194-220-260-0 :01	ドライブプーリCOMP	1		
24	4194-220-012-0	Xテンションジク	1		
25	V600-130-620-2	R.B.B	620ZZ		

No.14 X軸関係 (2/5)



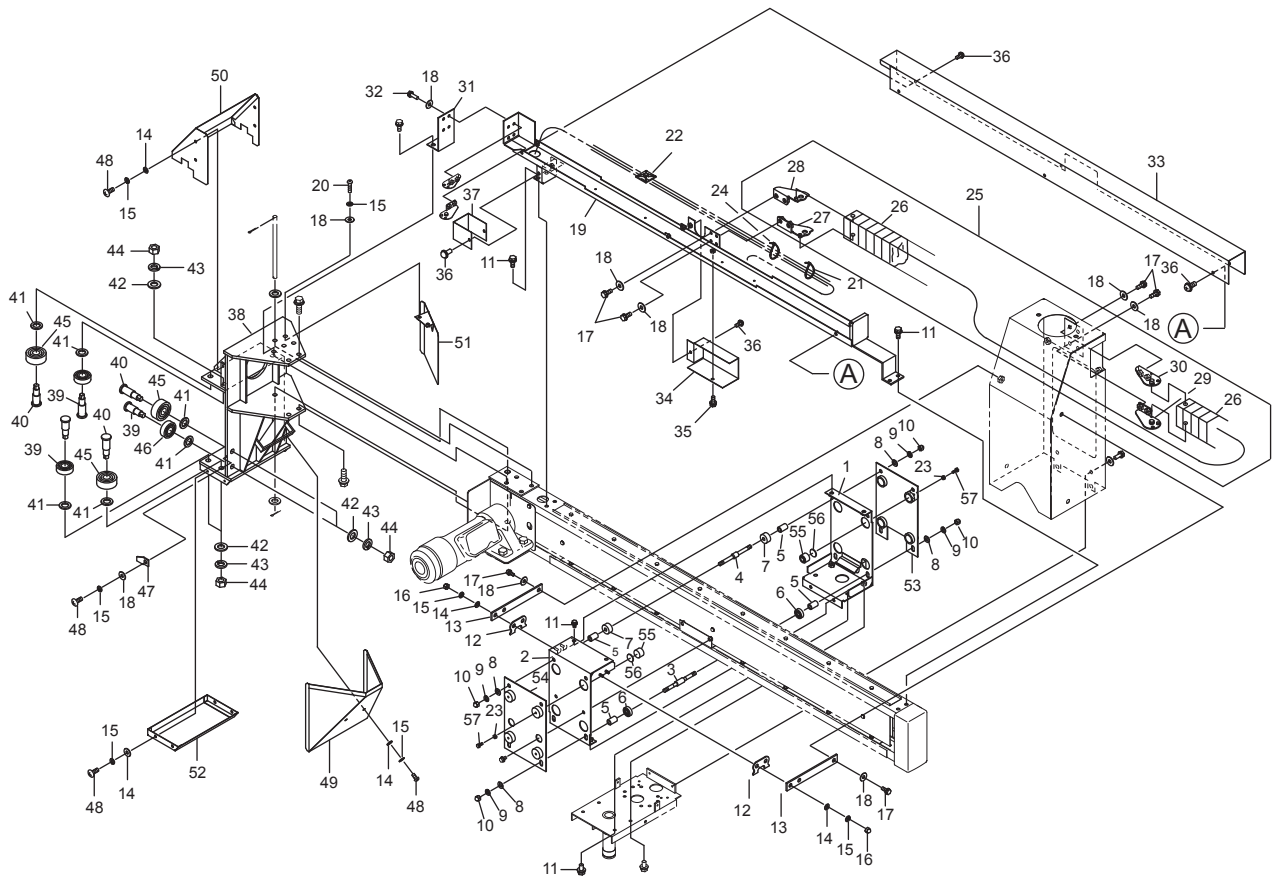
符号	部品コード	部品名称	個数	備考	小売単価
26	V704-140-015-0	Cガ`外メワ(シク)	15		1
27	W201-260-809-0	コガ`タホルト	M8X90		1
28	V411-260-008-0	ミガ`キサガネ	8		1
29	V411-260-012-0	ミガ`キサガネ	12		1
30	V401-160-012-0	S.W	12		1
31	V341-160-012-0	コガ`タフクロナツト	M12		1
32	4194-220-270-0 :01	Xゲ`トウステー-COMP			1
33	4194-220-430-0 :01	ヘルトオサエCOMP			1
34	4194-220-013-1	Xヘルト			1
35	4194-220-014-0	ホジヨヘルト			1
36	4194-220-017-2 :01	センサカンチ(X)			1
37	V211-360-802-5	コガ`タホルト(SP)	M8X25		2
38	V211-360-801-6	コガ`タホルト(SP)	M8X16		2
39	4194-220-018-0 :01	コードホルター(X)			1
40	V210-360-601-2	ホルト(SP)	M6X12		2
41	4194-220-039-1 :06	Xヘルトカバー			1
42	V111-166-001-2	プラスナベコネジ	M6X12		5
43	4194-220-022-1 :06	プレート(モータコード`X)			1
44	4194-220-051-0	コーナーカバー(X)			1
45	V705-140-035-0	Cガ`外メワ(アナ)	35		1
46	4194-220-046-0	Xフレームサイドレール			2

No.14 X軸関係 (3/5)



符号	部品コード	部品名称	個数	備考	小売単価
1	4194-220-280-2 :06	Xクド`ウ(A)COMP	1		
2	4194-220-290-2 :06	Xクド`ウ(B)COMP	1		
3	4194-220-024-2	Xローシャフト	2		
4	4194-220-041-1	Xローシャフト(ウエ)	2		
5	4194-220-025-0	Xローシャフトカラー	8		
6	V600-130-620-0	R.B.B	6200ZZ	4	
7	4194-220-042-0	Xフレームローラフオロア	4		
8	V411-260-010-0	ミガキサガネ	10	8	
9	V401-160-010-0	S.W	10	8	
10	V341-160-010-0	コガ`タフクロナツト	M10	8	
11	V211-360-801-6	コガ`タホルト(SP)	M8X16	8	
12	4194-220-026-0	スィーパ`コム(X)	2		
13	4194-220-035-1 :06	Hモー`タカハ`ツナギ`	2		
14	V411-260-006-0	ミガキサガネ	6	14	
15	V401-160-006-0	S.W	6	18	
16	V340-160-006-0	フクロナツト	M6	4	
17	V210-260-601-6	ホルト(S)	M6X16	10	
18	3789-151-006-0	ホジヨリンフ	18		
19	4194-220-310-1 :06	Xコード`ガート`COMP	1		
20	V111-166-002-5	プラスナベ`コネジ`	M6X25	2	
21	3746-172-013-0	ハーネスバンド`	20		
22	4194-220-037-0	パインド`ベース(20)	3		
23	V300-260-006-0	ナツト	M6	8	
24	3536-142-006-1	ワイヤートメカナグ`	3		

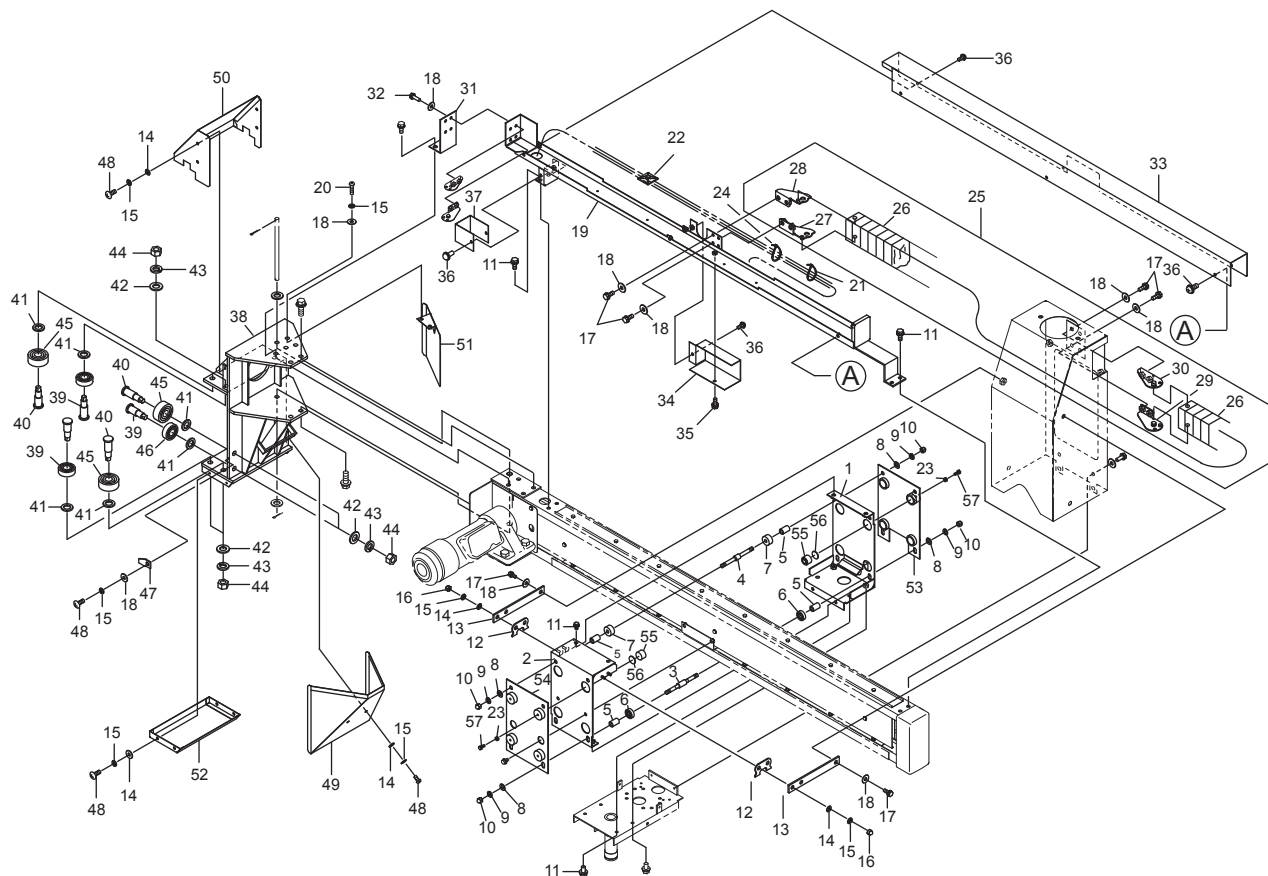
No.14 X軸関係 (4/5)



符号	部品コード	部品名称	個数	備考	小売単価
25	4194-220-320-1	XランナフレックスASSY	1		
26	4194-220-321-1	Xランナフレックス	1		
27	4194-220-330-0	ランナフレックスコティ(A)COMP	1		
28	4194-220-340-0	ランナフレックスコティ(B)COMP	1		
29	4194-220-350-0	ランナフレックスイドウ(A)COMP	1		
30	4194-220-360-0	ランナフレックスイドウ(B)COMP	1		
31	4194-220-036-0 : 06	フレックスホキヨウ(X-Y)	1		
32	V210-260-602-0	ホルト(S)	4	M6X20	
33	4194-220-440-1 : 06	Xコードカバー(1)COMP	1		
34	4194-220-028-1 : 06	Xフレックスカバー	1		
35	V210-360-601-2	ホルト(SP)	1	M6X12	
36	V120-366-001-2	プラスナベコネジ(SP)	9	M6X12	
37	4194-220-029-0 : 06	モータコードカバー(X)	1		
38	4194-220-370-1 : 06	XブロックCOMP	1		
39	4194-220-031-0	ローシヤフトA	6		
40	4194-230-021-0	ローシヤフトB	6		
41	V410-260-014-0	コガタサガネ	14	12	
42	V411-260-012-0	ミガキサガネ	12	12	
43	V401-160-012-0	S.W	12	12	
44	V300-260-012-0	ナット	12	M12	
45	4194-220-043-0	R.B.B	6	B15-109T1	
46	V600-130-620-2	R.B.B	6	6202ZZ	
47	4194-220-033-0	スィーパコム(Y)	2		
48	V111-166-001-2	プラスナベコネジ	12	M6X12	

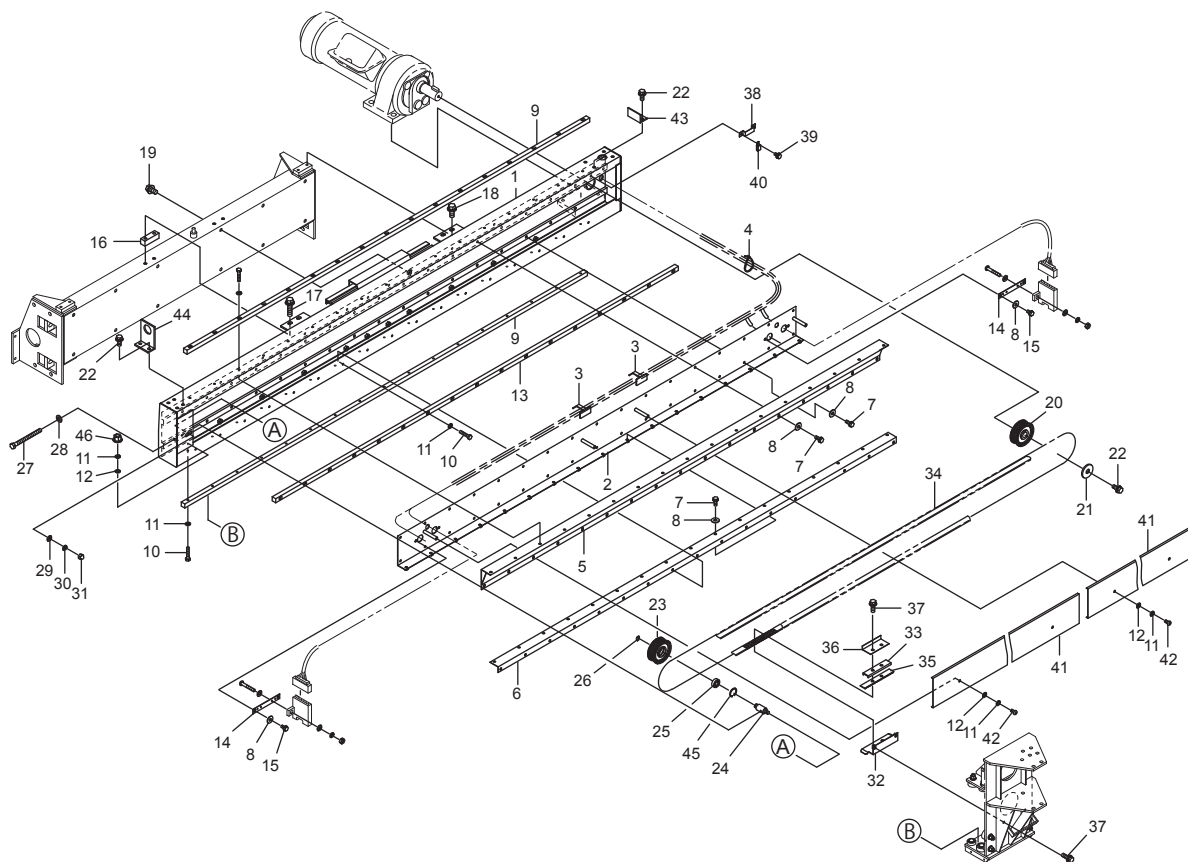
>符号25は、符号26~30を含む。

No.14 X軸関係 (5/5)



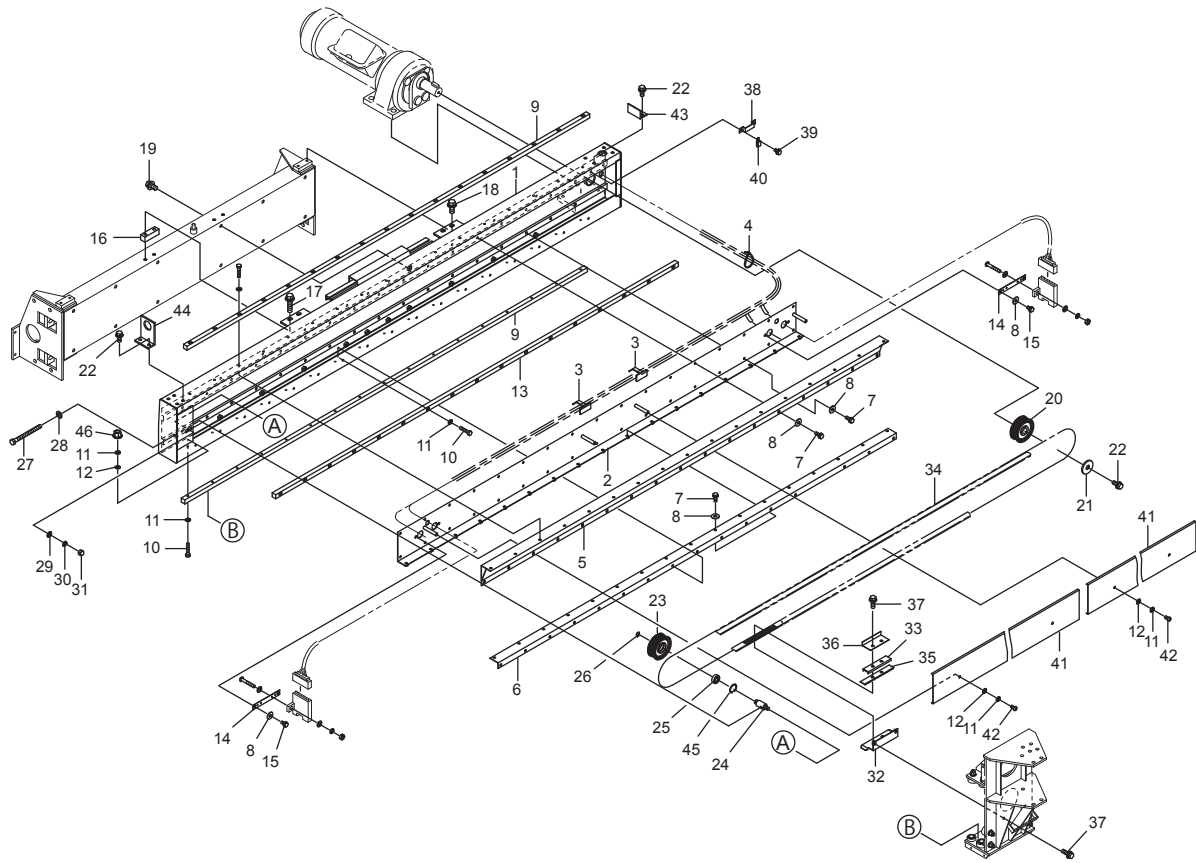
符号	部品コード	部品名称	個数	備考	小売単価
49	4194-220-034-1 : 06	Xセンターカバー	1		
50	4194-220-390-1 : 06	リヤカバー(X)COMP	1		
51	4194-220-410-1 : 06	サイドカバー(X)COMP	1		
52	4194-220-420-0 : 06	アンダカバー(X)COMP	1		
53	4194-220-470-0 : 06	X外ウ(A)ホキョウCOMP	1		
54	4194-220-480-0 : 06	X外ウ(B)ホキョウCOMP	1		
55	4194-220-048-0	フリーベアC-5S	8		
56	4194-220-049-0	ホルトウケサ(25)	8		
57	V200-260-601-6	ホルト	8	M6X16	

No.15 Y軸関係 (1/4)



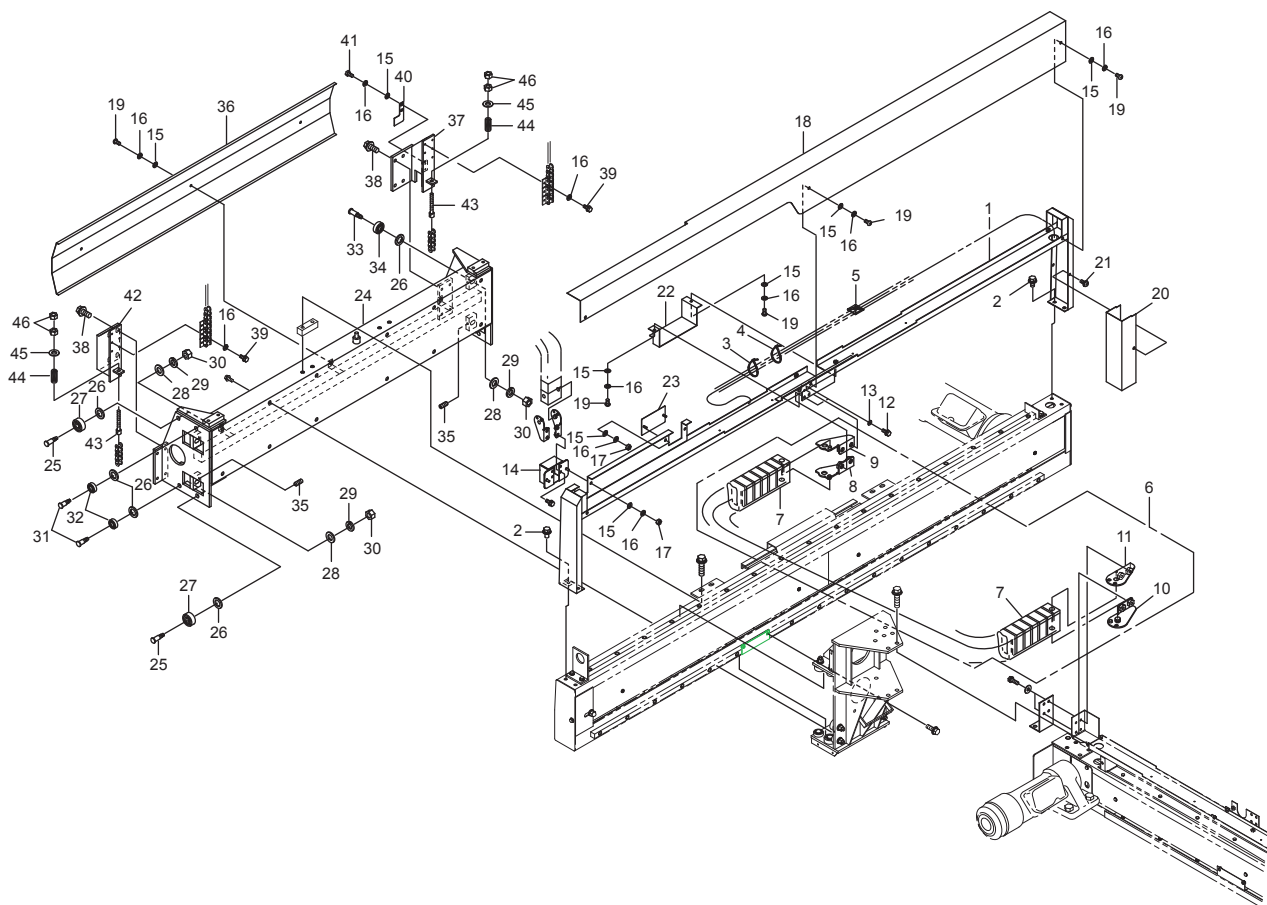
符号	部品コード	部品名称	個数	備考	小売単価
1	4194-230-210-2 :01	YフレームCOMP	1		
2	4194-230-230-0 :01	YセンサプレートCOMP	1		
3	3058-602-001-0	コードホルダ	10		
4	3746-172-013-0	ハーネスバンド	5		
5	4194-230-240-2 :01	Yセンサプレート(ウエ)COMP	1		
6	4194-230-250-0 :01	Yセンサプレートステー(シタ)COMP	1		
7	V210-260-601-6	ホルト(S)	51	M6X16	
8	3789-151-006-0	ホジヨリンフ	55		
9	4194-230-011-0	Yレール	2		
10	V200-360-603-0	ホルト	51	M6X30	7T
11	V401-160-006-0	S.W	55	6	
12	V411-260-006-0	ミガキサガネ	4	6	
13	4194-230-035-0	Yレール(マエ)	1		
14	4194-220-015-0 :01	センサトリツケプレート	2		
15	V210-260-601-2	ホルト(S)	4	M6X12	
16	4194-230-023-0	スぺーサ(Y)	1		
17	V211-361-004-5	コガタホルト(SP)	2	M10X45	
18	V211-361-002-5	コガタホルト(SP)	2	M10X25	
19	V211-361-002-0	コガタホルト(SP)	12	M10X20	
20	4194-232-210-0 :01	ドライブプーリ(Y-H)COMP	1		
21	3768-361-029-0	ロータキヤートメサガネ	1		
22	V211-360-802-0	コガタホルト(SP)	5	M8X20	
23	4194-220-260-0 :01	ドライブプーリCOMP	1		
24	4194-230-012-0	Yテンションジク	1		
25	V600-130-620-2	R.B.B	1	6202ZZ	

No.15 Y軸関係 (2/4)



符号	部品コード	部品名称	個数	備考	小売単価
26	V704-140-015-0	Cガタメワ(シク)	15		1
27	W201-260-809-0	コガタホルト	M8X90		1
28	V411-260-008-0	ミガキサガネ	8		1
29	V411-260-012-0	ミガキサガネ	12		1
30	V401-160-012-0	S.W	12		1
31	V341-160-012-0	コガタフクロナツト	M12		1
32	4194-230-270-1 :01	YクドウステーCOMP			1
33	4194-220-430-0 :01	ベルトオサエCOMP			1
34	4194-230-013-0	Yベルト			1
35	4194-220-014-0	ホシヨベルト			1
36	4194-230-014-1 :01	センサカンチ(Y)			1
37	V211-360-802-5	コガタホルト(SP)	M8X25		2
38	4194-220-018-0 :01	コードホルター(X)			1
39	V210-360-601-2	ホルト(SP)	M6X12		2
40	4179-120-014-0	ケーブルホルダ			1
41	4194-230-032-0 :06	Yベルトカバー			2
42	V111-166-001-2	プラスナベコネジ	M6X12		4
43	4194-230-017-0 :01	Yフロックストツパ(1)			1
44	4194-230-025-0 :01	Yフロックストツパ(2)			1
45	V705-140-035-0	Cガタメワ(アナ)	35		1
46	4194-230-015-0	フランジナツト(M6)	M6		34

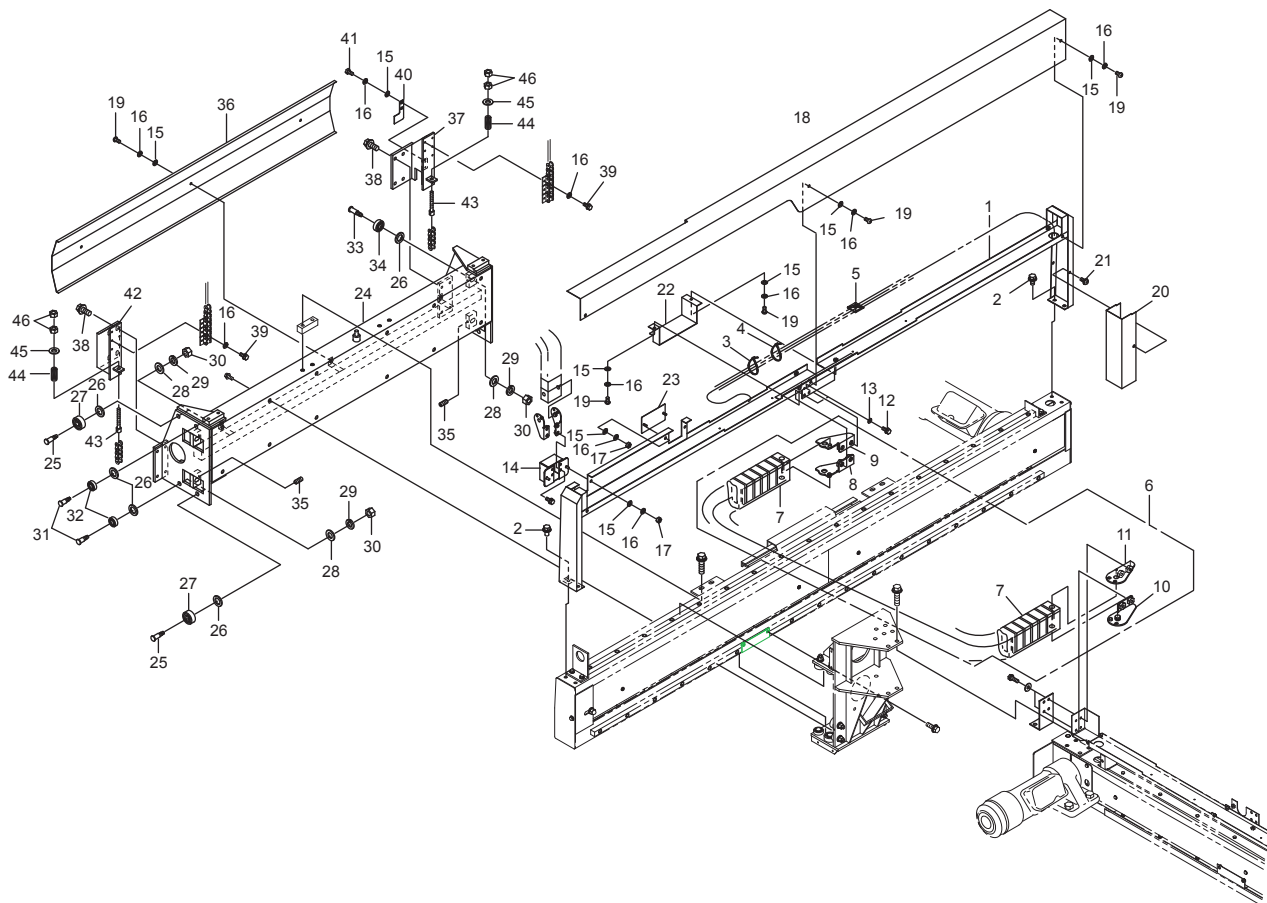
No.15 Y軸関係 (3/4)



符号	部品コード	部品名称	個数	備考	小売単価
1	4194-230-280-1 :01	YコードガードCOMP	1		
2	V211-360-801-6	コガホルト(SP)	M8X16	4	
3	3746-172-013-0	ハーネスバンド	20		
4	3536-142-006-1	ワイヤトメカナク	5		
5	4194-220-037-0	ポイントベース(20)	3		
6	4194-230-310-0	YランナフレックスASSY	1		
7	4194-230-311-0	Yランナフレックス	1		
8	4194-220-330-0	ランナフレックスコティ(A)COMP	1		
9	4194-220-340-0	ランナフレックスコティ(B)COMP	1		
10	4194-230-320-0	ランナフレックスイトウ(C)COMP	1		
11	4194-230-330-0	ランナフレックスイトウ(D)COMP	1		
12	V210-260-601-6	ホルト(S)	M6X16	8	
13	3789-151-006-0	ホジヨリンフ	8		
14	4194-230-340-1 :01	フレックスステー(Y)COMP	1		
15	V411-260-006-0	ミガキサガネ	6	18	
16	V401-160-006-0	S.W	6	30	
17	V300-200-006-0	ナツト	M6	4	
18	4194-230-350-0 :01	YコードガードフタCOMP	1		
19	V111-166-001-2	プラスナベコネジ	M6X12	12	
20	4194-230-360-0 :01	モータコード(Y)カバーCOMP	1		
21	V120-366-001-2	プラスナベコネジ(SP)	M6X12	2	
22	4194-230-019-0 :01	フレックスカバー(Y-A)	1		
23	4194-230-430-1 :01	YコードガードフタBCOMP	1		
24	4194-230-370-0 :01	YブロックCOMP	1		

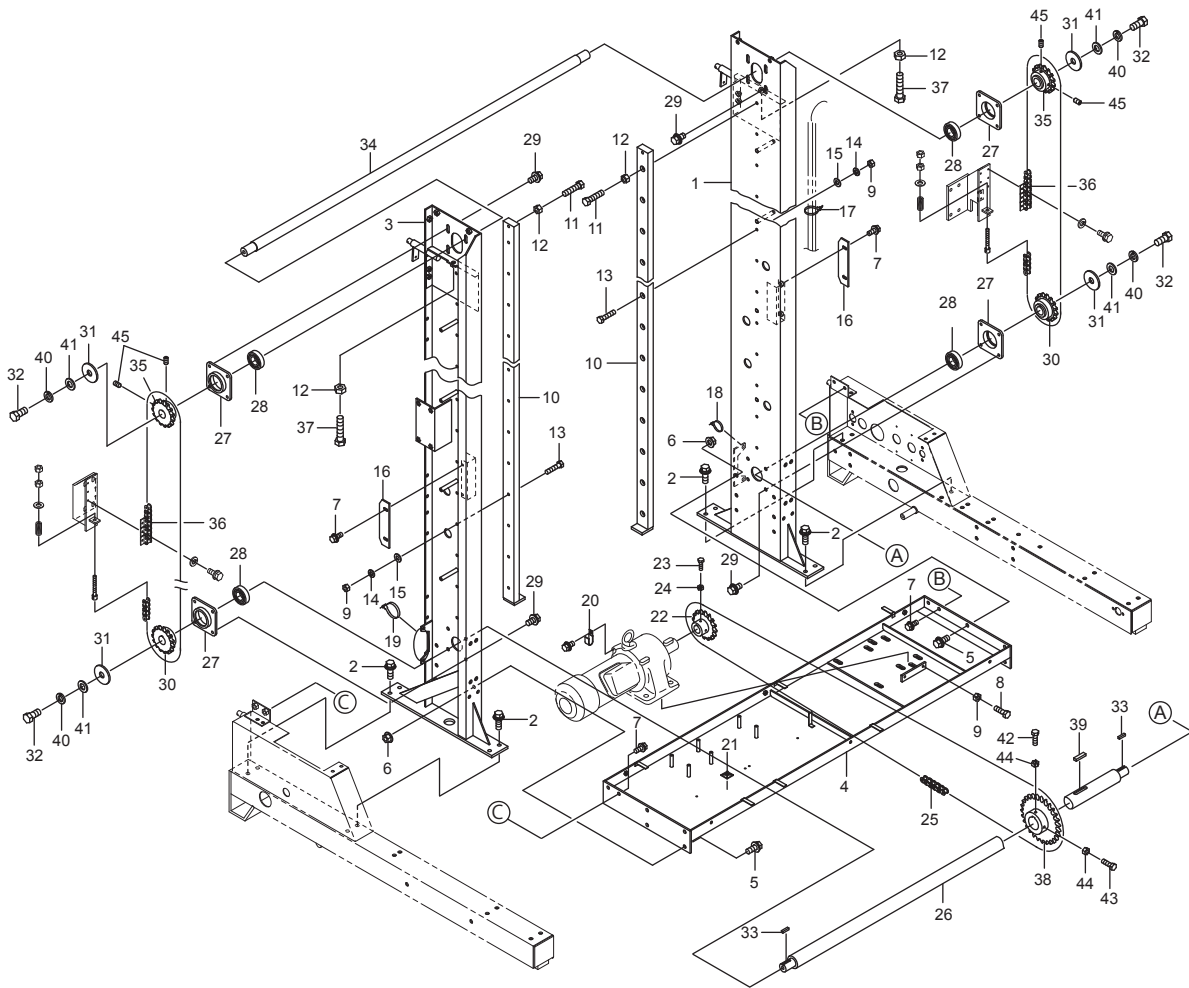
>符号6は、符号7~11を含む。

No.15 Y軸関係 (4/4)



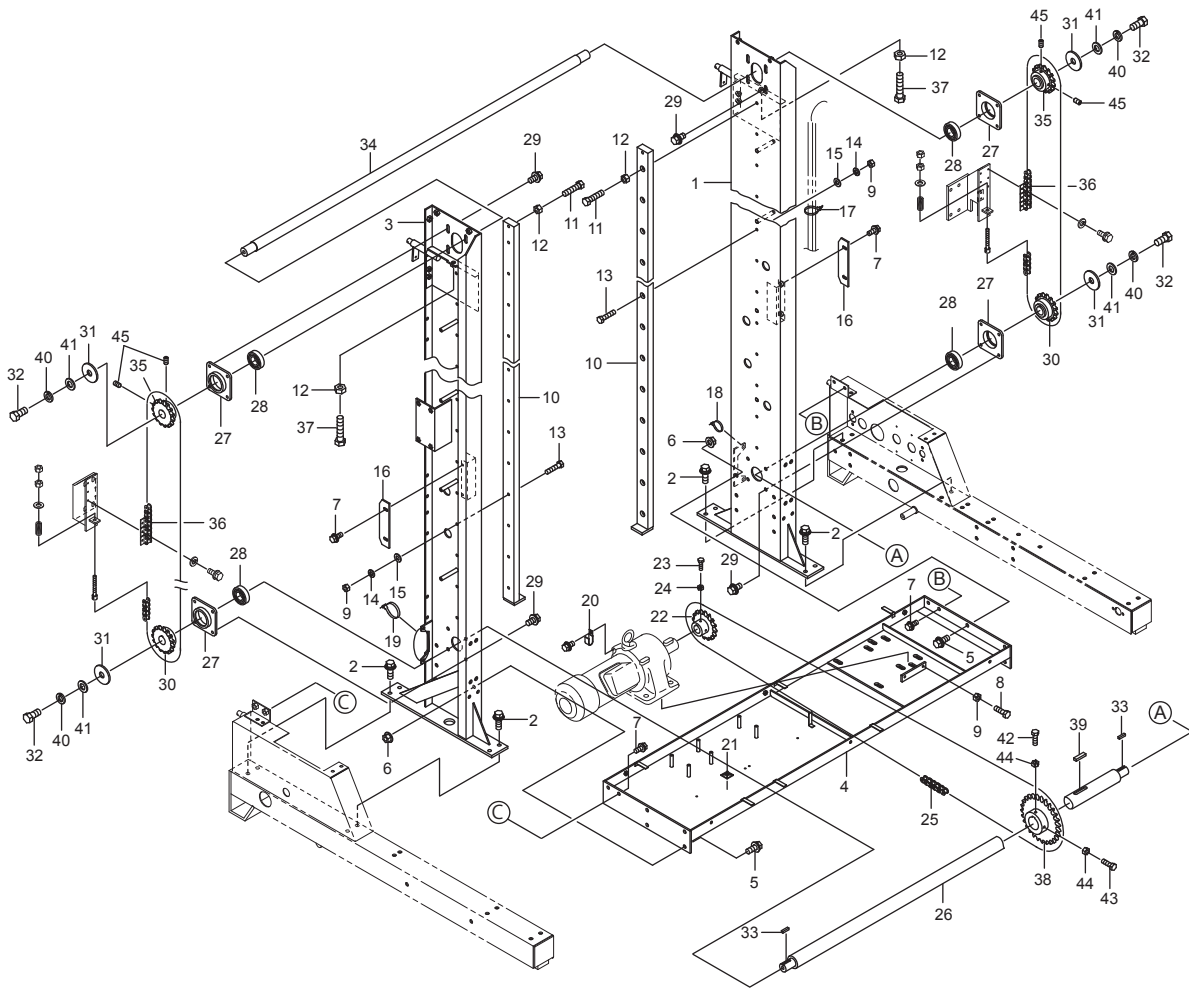
符号	部品コード	部品名称	個数	備考	小売単価
25	4194-230-021-0	ローシャフトB	4		
26	V410-260-014-0	コガタサガネ	14	12	
27	4194-230-027-0	R.B.B	4	B15-94DG3W	
28	V411-260-012-0	ミガキサガネ	12	12	
29	V401-160-012-0	S.W	12	12	
30	V300-260-012-0	ナット	M12	12	
31	4194-220-031-0	ローシャフトA	4		
32	V600-130-620-2	R.B.B	620ZZ	4	
33	4194-230-031-0	ローシャフトC	4		
34	V600-130-630-2	R.B.B	630ZZ	4	
35	V183-448-001-2	ロクカクアナクホミサキトメネジ	M8X12	4	9T
36	4194-230-022-0 :01	Yブロックカバー	1		
37	4194-230-390-1	チエンホルダ(L)COMP	1		
38	V211-361-002-5	コガタホルト(SP)	M10X25	8	
39	V200-440-601-6	ホルト	M6X16	12	9T
40	4194-230-024-1 :01	Zセンサプレート	1		
41	V200-260-601-2	ホルト	M6X12	2	
42	4194-230-410-1	チエンホルダ(R)COMP	1		
43	4194-230-033-0	チエンハリホルト	2		
44	4194-230-034-0	スプリング(20X46X04)	2		
45	V411-260-010-0	ミガキサガネ	10	2	
46	V303-200-010-0	コガタナット	M10	4	

No.16 Z軸関係 (1/5)



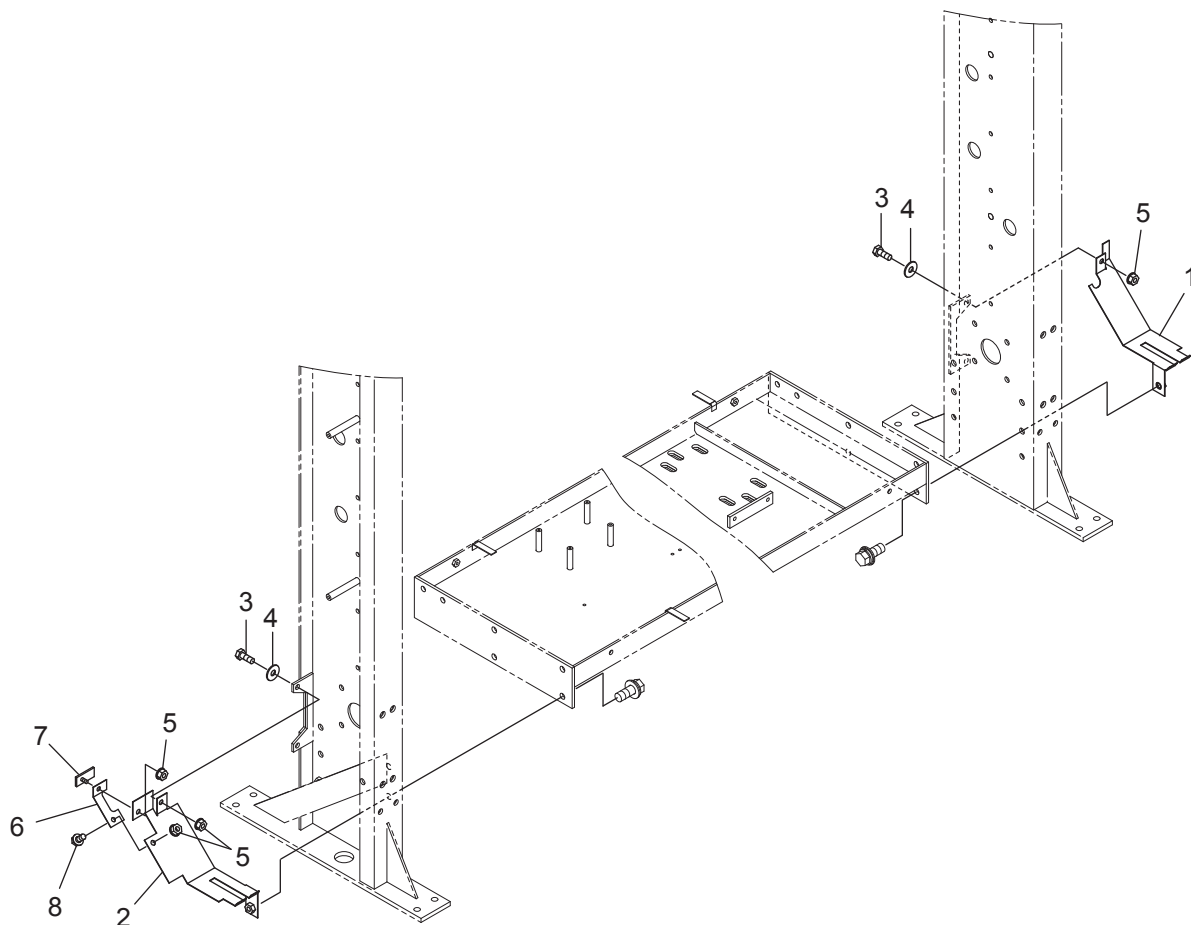
符号	部品コード	部品名称	個数	備考	小売単価
1	4194-240-210-2 : 01	Zフレーム(L)COMP	1		
2	V211-361-003-0	コガタホルト(SP)	M10X30	8	
3	4194-240-230-2 : 01	Zフレーム(R)COMP	1		
4	4194-240-240-3 : 01	ZモータベースCOMP	1		
5	V211-361-002-5	コガタホルト(SP)	M10X25	8	
6	V362-260-010-0	コガタサラハネツキナット	1シュ M10	8	
7	V211-360-802-0	コガタホルト(SP)	M8X20	8	
8	V201-260-803-5	コガタホルト	M8X35	1	7T
9	V303-200-008-0	コガタナット	M8	29	7T
10	4194-240-310-1	ZレールCOMP	2		
11	W201-261-004-0	コガタホルト	M10X40	2	
12	V303-200-010-0	コガタナット	M10	4	
13	V201-360-803-5	コガタホルト	M8X35	28	7T
14	V401-160-008-0	S.W	8	28	
15	V411-260-008-0	ミガキサガネ	8	28	
16	4194-240-013-0 : 01	チエンテンション(Z)	44X4.5	2	
17	3746-172-013-0	ハーネスバンド		20	
18	3737-172-010-0	ハーネスバンド(チヨウ)		4	
19	3536-142-006-1	ワイヤトメカナグ		5	
20	4194-270-024-0	クランパ(9)		1	
21	4194-220-037-0	ハインドベース(20)		5	
22	4194-240-450-2 : 04	モータスプロケット(Z)COMP		1	
23	V201-360-602-0	コガタホルト	M6X20	2	7T
24	V300-260-006-0	ナット	M6	2	
25	4194-240-027-0	チエン(60X40リンク)		1	

No.16 Z軸関係 (2/5)



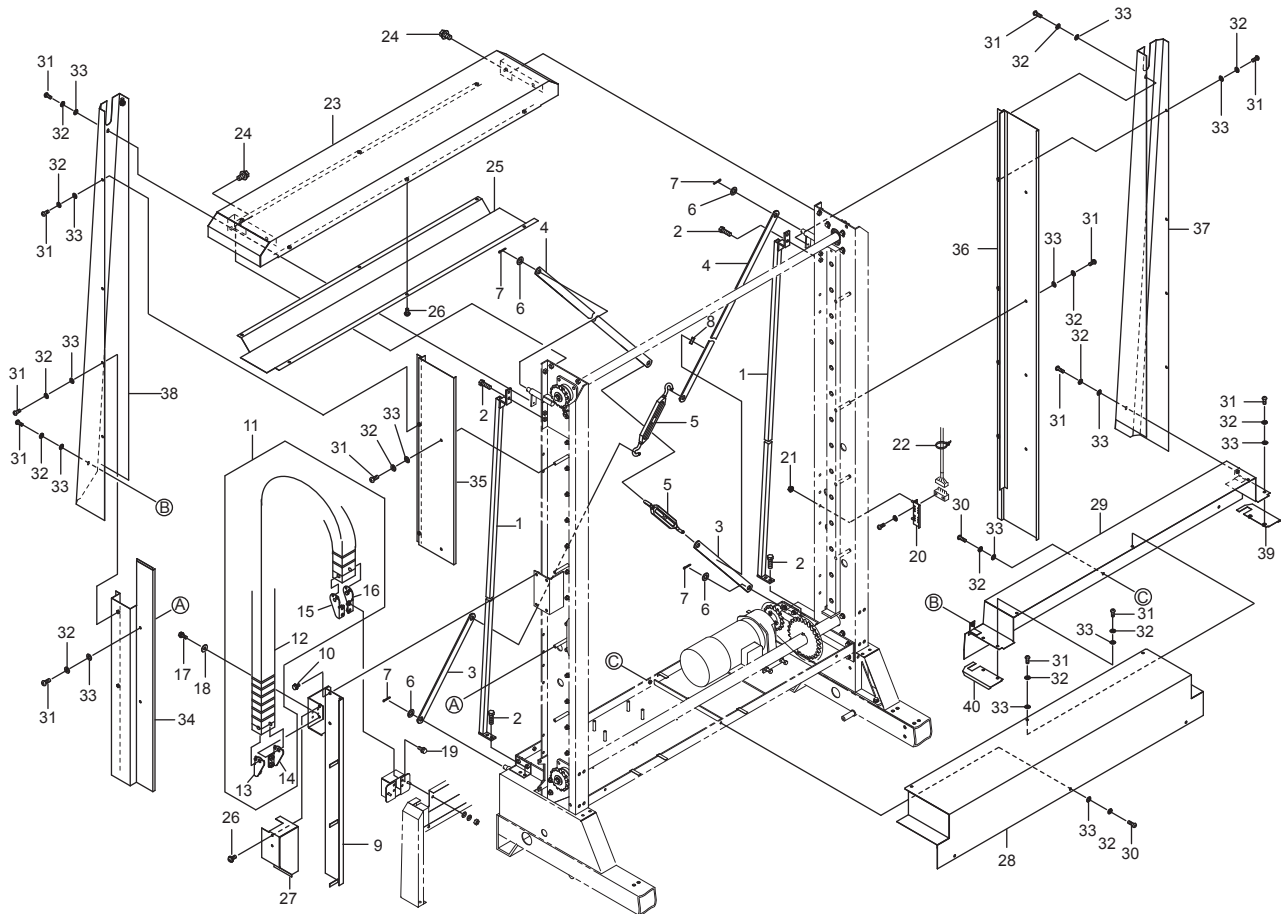
符号	部品コード	部品名称	個数	備考	小売単価
26	4194-242-012-1	アンダシク	1		
27	4194-240-270-0 :01	メタル(Z)COMP	2		
28	V600-130-620-6	R.B.B	4	6206ZZ	
29	V211-361-002-0	コガタホルト(SP)	8	M10X20	
30	4194-240-023-0 :04	Zクドウスプロケット	2		
31	4194-240-016-0	ワツシヤ(12X40X03)	4		
32	V201-461-202-5	コガタホルト	4	M12X25	9T
33	4194-240-022-0	キー(7X7X28)	2		
34	4194-240-024-0 :04	アツパシク	1		
35	4194-240-025-1 :04	Zシユウトウスプロケット	2		
36	4194-240-026-1	チエン(60X204)	2		
37	W201-261-006-5	コガタホルト	2	M10X65	
38	4194-241-011-0	アンダシクスプロケット27	1		
39	4194-242-014-0	キー(8X12X45)	1		
40	V401-160-012-0	S.W	4	12	
41	V411-260-012-0	ミガキサガネ	4	12	
42	V201-260-802-5	コガタホルト	1	M8X25	
43	V201-260-803-0	コガタホルト	1	M8X30	
44	V303-200-008-0	コガタナツ	2	M8	
45	V182-448-001-6	ロクカアナトガリサキトメネジ	4	M8X16	9T

No.16 Z軸関係 (3/5)



符号	部品コード	部品名称	個数	備考	小売単価
1	4194-240-480-0 :01	Zジグカバー(L)COMP	1		
2	4194-240-490-1 :01	Zジグカバー(R)COMP	1		
3	V200-360-601-6	ホルト	2	7T	
4	3789-151-006-0	ホジヨリンフ	2		
5	V360-260-006-0	サラハネツキナツト	3		
6	4194-240-038-1 :01	プレート(37X86)	1		
7	4194-240-510-0 :01	プレート(20X45)COMP	1		
8	V210-160-601-2	ホルト(P)	1		

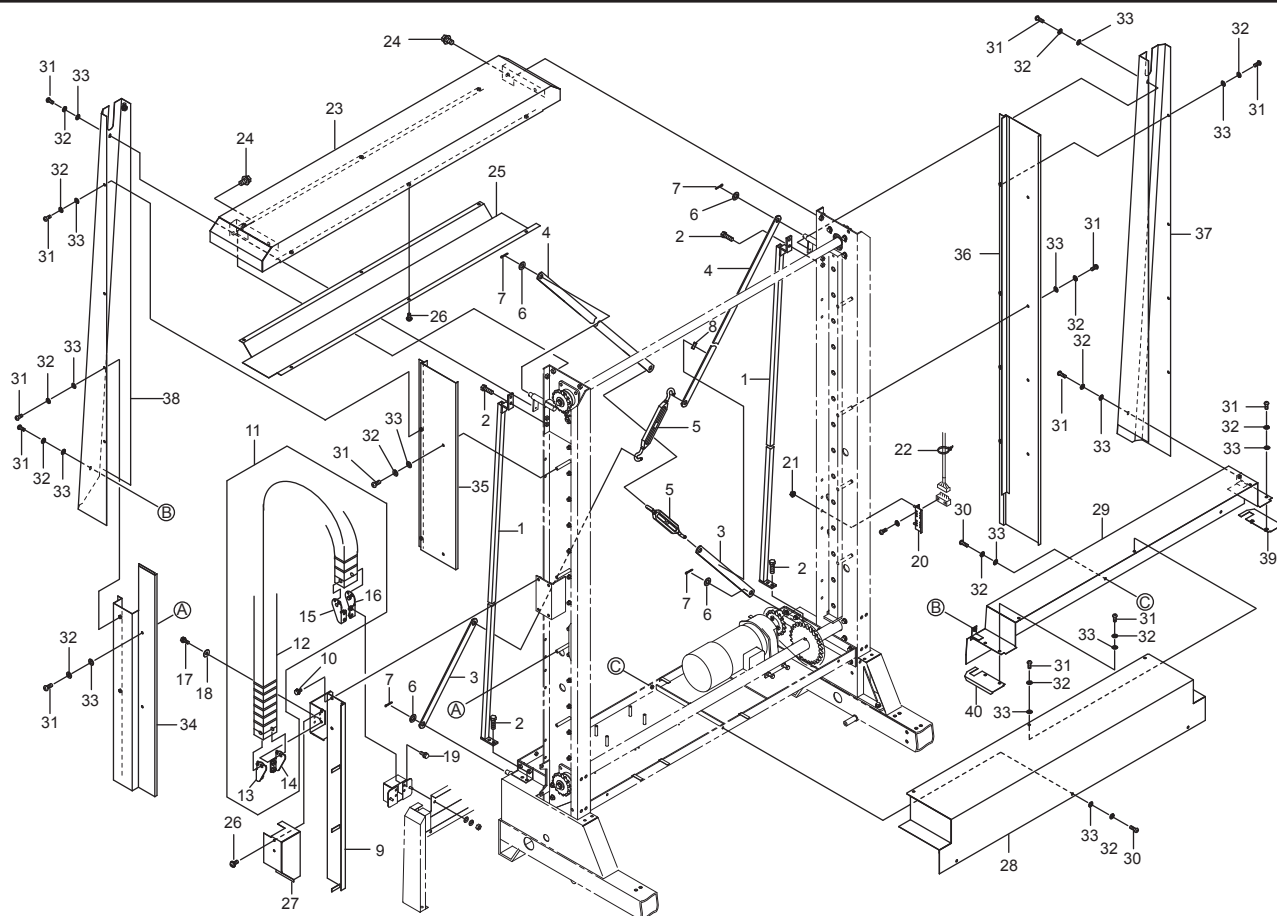
No.16 Z軸関係 (4/5)



符号	部品コード	部品名称	個数	備考	小売単価
1	4194-240-330-1 :01	ZホキヨウパイプCOMP	2		
2	V211-360-802-5	コガタホルト(SP)	M8X25	8	
3	4194-240-028-0 :01	ターンバックルステー(S)	32X4.5	2	
4	4194-240-029-0 :01	ターンバックルステー(L)	32X4.5	2	
5	4194-240-340-0	ターンバックルSET		2	
6	V411-260-016-0	ミガキサガネ	16	4	
7	V500-163-003-0	ワリピン	3X30	4	
8	4194-240-037-0	ターンバックルスペーサ		1	
9	4194-240-350-1 :06	ZコードカバーCOMP		1	
10	V211-360-801-6	コガタホルト(SP)	M8X16	4	
11	4194-240-360-0	ZランナフレックスASSY		1	
12	4194-240-361-0	Zランナフレックス		1	
13	4194-220-330-0	ランナフレックスコティ(A)COMP		1	
14	4194-220-340-0	ランナフレックスコティ(B)COMP		1	
15	4194-220-350-0	ランナフレックスストウ(A)COMP		1	
16	4194-220-360-0	ランナフレックスストウ(B)COMP		1	
17	V210-260-601-6	ホルト(S)	M6X16	4	
18	3789-151-006-0	ホジヨリフ		4	
19	V210-360-601-6	ホルト(SP)	M6X16	4	
20	4194-240-260-1 :01	ZセンサトリツケCOMP		3	
21	V361-260-006-0	サラバネツキナツト	2シユ M6	6	
22	3746-172-013-0	ハーネスバンド		5	
23	4194-240-440-0 :01	ZウエカバーCOMP		1	
24	V211-361-002-0	コガタホルト(SP)	M10X20	6	

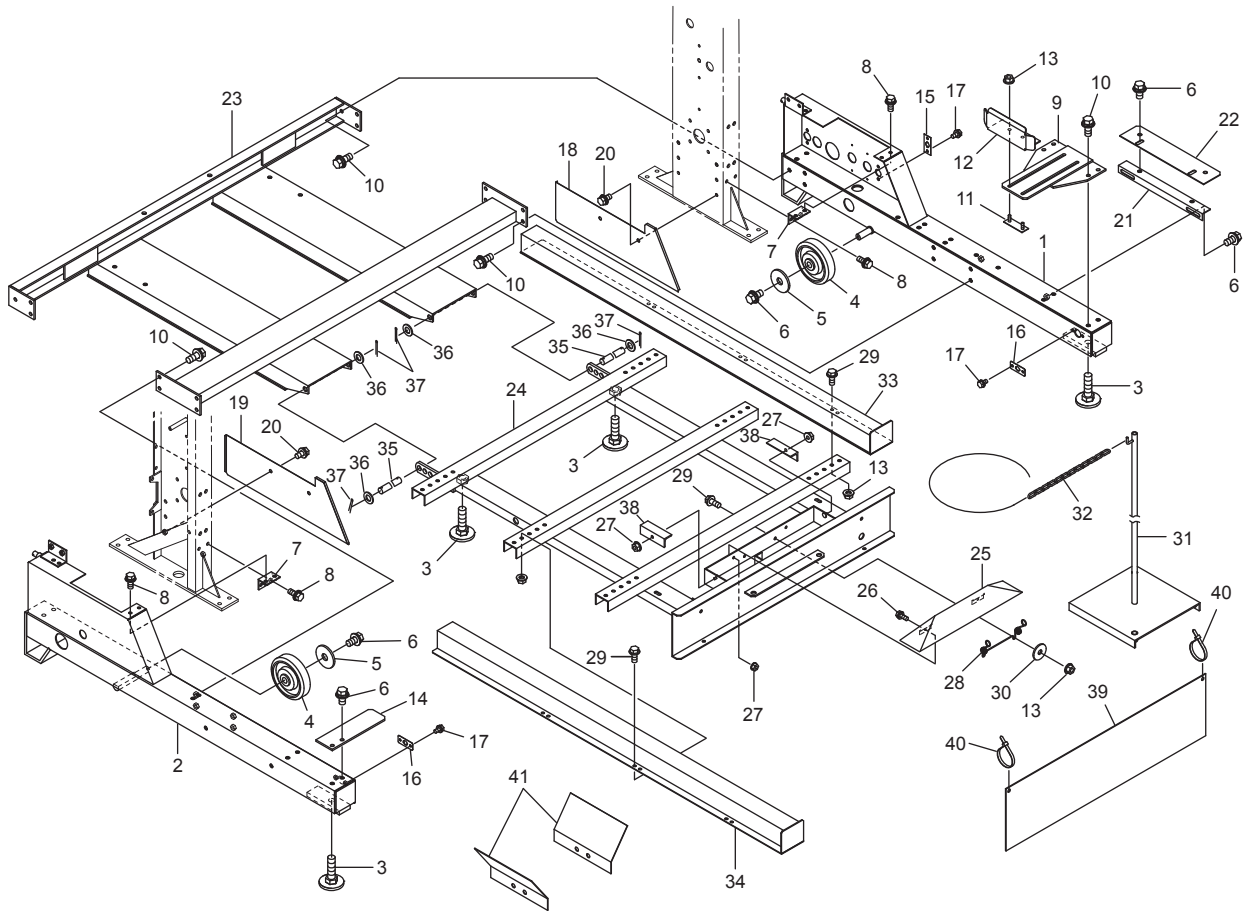
>符号11は、符号12~16を含む。

No.16 Z軸関係 (5/5)



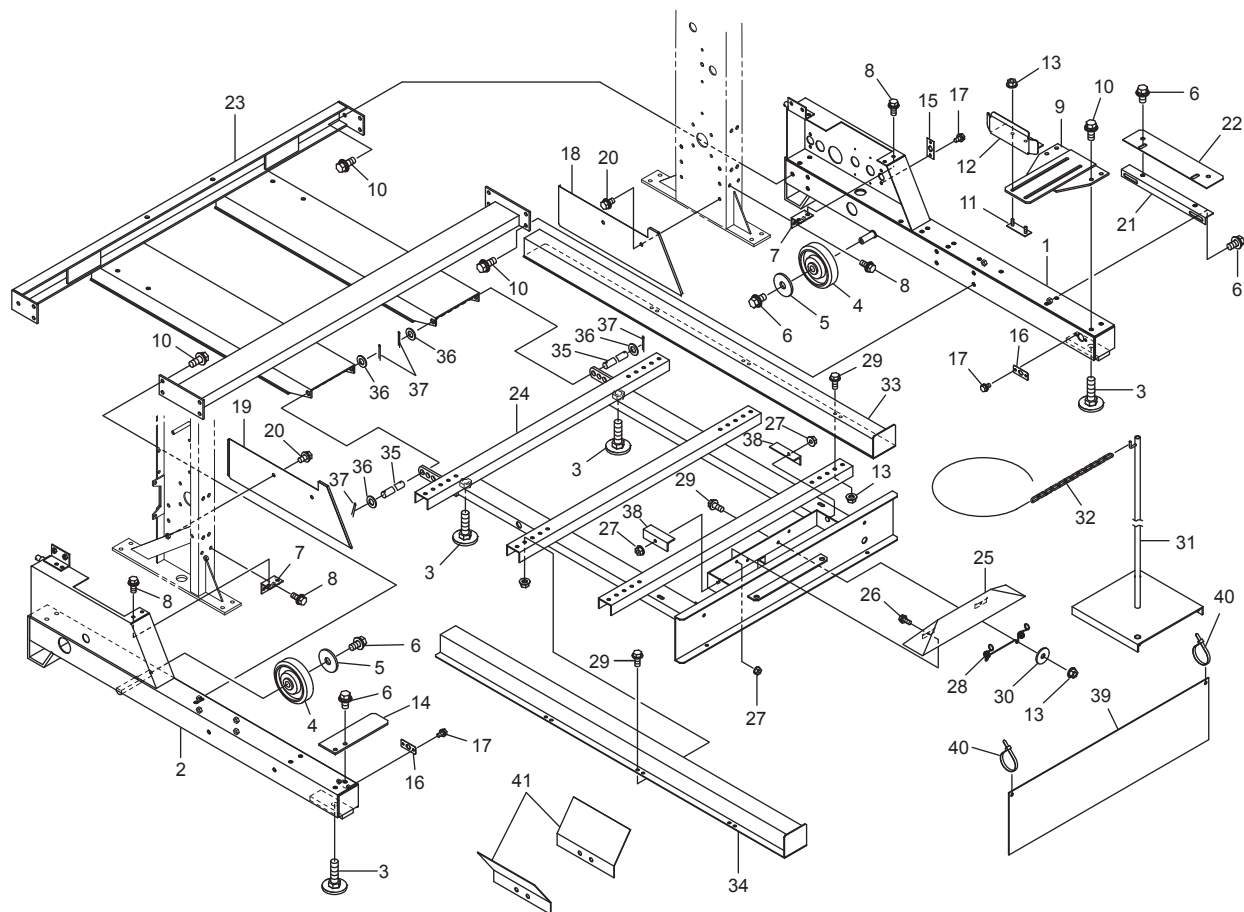
符号	部品コード	部品名称	個数	備考	小売単価
	25	4194-240-036-0 : 06 Zフレームウエイクカバー	1		
	26	V120-366-001-2 プラスナベコネジ(SP)	M6X12	8	
	27	4194-240-370-0 : 06 ZコードカバーフタCOMP	1		
	28	4194-240-380-1 : 01 Zモータカバー(マI)COMP	1		
	29	4194-240-390-2 : 01 Zモータカバー(ウシロ)COMP	1		
	30	V120-366-001-6 プラスナベコネジ	M6X16	6	
	31	V111-166-001-2 プラスナベコネジ	M6X12	27	
	32	V401-160-006-0 S.W	6	33	
	33	V411-260-006-0 ミガキサガネ	6	33	
	34	4194-240-410-0 : 06 Zフレームカバー(R)シタCOMP	1		
	35	4194-240-420-1 : 06 Zフレームカバー(R)ウエI COMP	1		
	36	4194-240-430-0 : 06 Zフレームカバー(L)COMP	1		
	37	4194-240-032-1 : 01 Zウシロカバー(L)	1		
	38	4194-240-033-1 : 01 Zウシロカバー(R)	1		
	39	4194-240-460-1 : 01 モータカバーサイド(L)COMP	1		
	40	4194-240-470-1 : 01 モータカバーサイド(R)COMP	1		

No.17 本体ベース関係 (1/2)



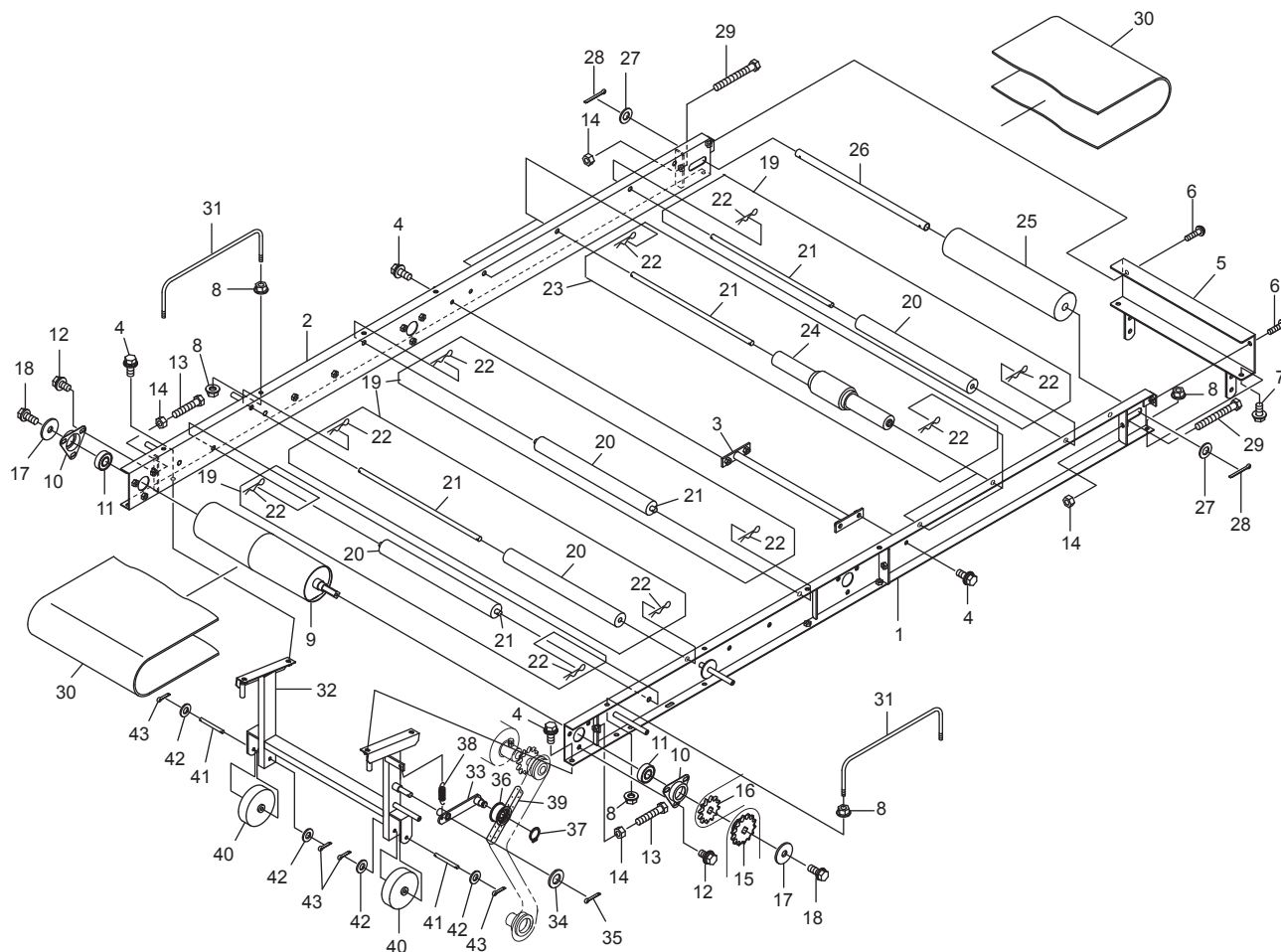
符号	部品コード	部品名称	個数	備考	小売単価
1	4194-250-210-2 : 07	Zフレームベース(L)COMP	1		
2	4194-250-230-1 : 07	Zフレームベース(R)COMP	1		
3	4194-250-240-0	ジャッキホルト(80)COMP	4		
4	4194-250-011-0	キャスタ(150)	2		
5	4194-240-016-0	ワッシャ(12X40X03)	2		
6	V211-361-002-0	コガタホルト(SP)	M10X20	8	
7	4194-250-250-0 : 07	ベースカバートリツケCOMP	2		
8	V211-360-802-0	コガタホルト(SP)	M8X20	8	
9	4194-250-330-0 : 07	パレットガイドステーCOMP	1		
10	V211-361-002-5	コガタホルト(SP)	M10X25	18	
11	4194-250-340-0	PガイドホルトステーCOMP	1		
12	4194-250-018-3 : 07	パレットガイド	1		
13	V363-260-008-0	コガタサラバネツキナット	2シユ M8	10	
14	4194-250-019-0 : 07	センサブロック	75X6	1	
15	4194-250-023-0 : 07	コンヘアセンサトリツケ	1		
16	4194-250-013-0 : 07	センサコネクタ(P)	1		
17	V210-360-601-2	ホルト(SP)	M6X12	4	
18	4194-250-014-0 : 07	ベースカバー(ウチ)L	1		
19	4194-250-015-0 : 07	ベースカバー(ウチ)R	1		
20	V211-360-801-6	コガタホルト(SP)	M8X16	4	
21	4194-250-350-2 : 07	ケンテンベーストリツケ(A)COMP	1		
22	4194-250-017-2 : 07	ケンテンベーストリツケ(B)	1		
23	4194-250-260-1 : 07	ZベースツナギCOMP	1		
24	4194-250-280-4 : 07	PハイシュツフレームCOMP	1		
25	4194-250-310-2 : 07	パレットカンチCOMP	1		

No.17 本体ベース関係 (2/2)



符号	部品コード	部品名称	個数	備考	小売単価
26	V210-360-601-6	ホルト(SP)	M6X16	2	
27	V361-260-006-0	サラハネツキナツト	2シユ M6	4	
28	4194-250-016-0	PセンサカンチSP		1	
29	V211-360-802-0	コガタホルト(SP)	M8X20	8	
30	3731-551-008-0	キヤオサエサガネ		2	
31	4194-250-320-1 :01	アンセンホールCOMP		4	
32	4194-250-022-0	アンセンワケチエン		1	
33	4194-260-210-1 :07	メインハレットガイド(L)COMP		1	
34	4194-260-220-1 :07	メインハレットガイド(R)COMP		1	
35	4194-250-026-0	Zベースツナギピン		2	
36	V411-260-016-0	ミガキサガネ	16	4	
37	V500-163-002-5	ワリピン	3X25	4	
38	4194-250-025-0 :07	アングル(80)		2	
39	4194-250-024-0	タチイリキンプレート		2	
40	3536-142-006-1	ワイヤトメカナグ		4	
41	4194-250-028-0 :07	プレート(200X116)		2	

No.18 袋コンベア関係 (1/5)

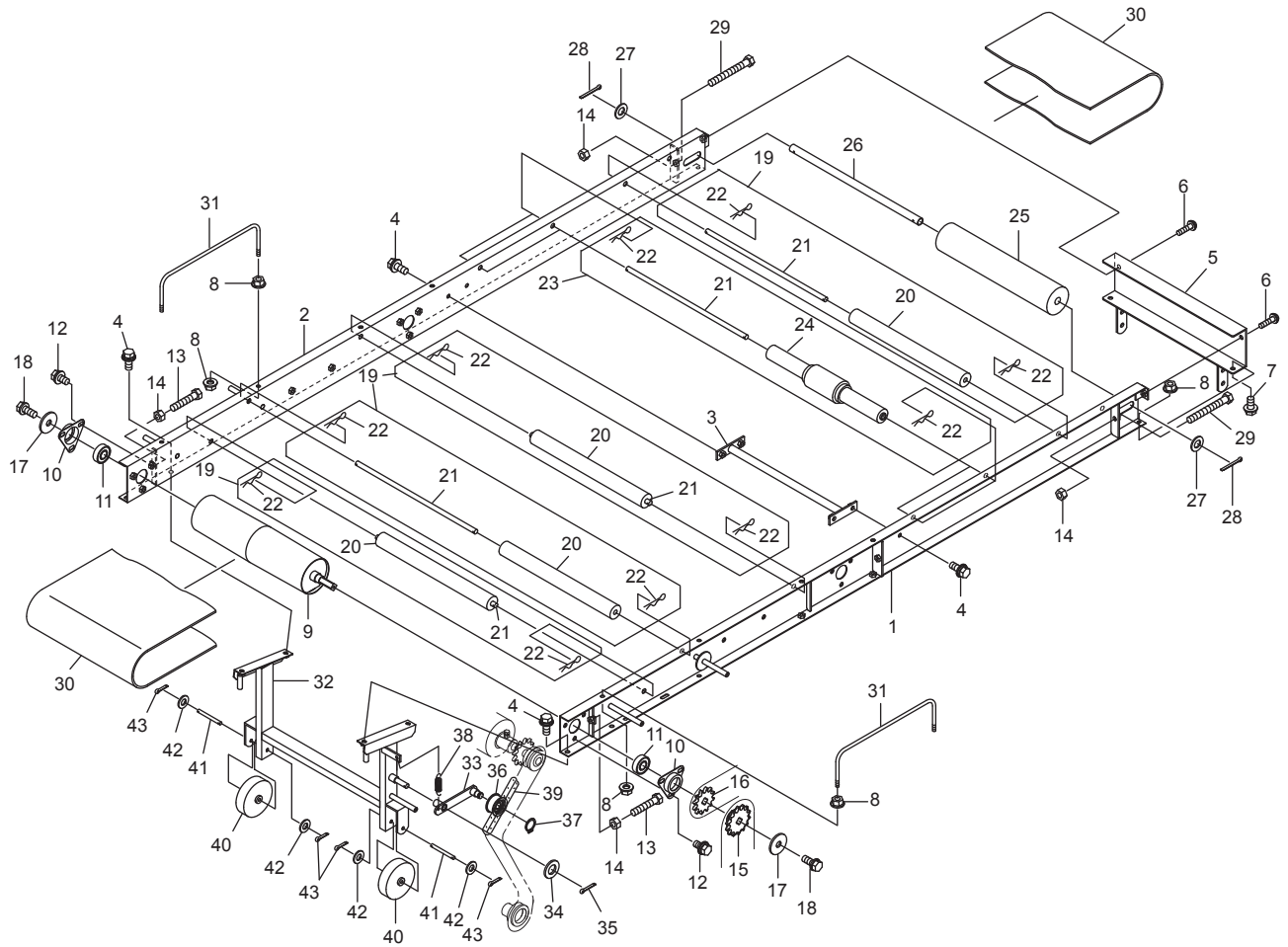


符号	部品コード	部品名称	個数	備考	小売単価
1	4194-310-210-2 : 07	コンベアフレーム(L)COMP	1		
2	4194-310-230-2 : 07	コンベアフレーム(R)COMP	1		
3	4194-310-270-0 : 07	コンベアホキヨウCOMP	1		
4	V211-360-802-0	コガタホルト(SP)	8	M8X20	
5	4194-310-280-1 : 07	コンベアフレームツナギCOMP	1		
6	V120-368-002-5	プラスナベコネジ(SP)	2	M8X25	
7	V211-360-801-6	コガタホルト(SP)	2	M8X16	
8	V363-260-008-0	コガタサラバネツキナツ	10	2シユ M8	
9	4194-310-260-0 : 07	クドウローシヤフトCOMP	1		
10	4194-310-038-0 : 07	コンベアメタル	2		
11	V600-130-620-4	R.B.B	2	6204ZZ	
12	V211-360-801-6	コガタホルト(SP)	6	M8X16	
13	W201-260-805-0	コガタホルト	2	M8X50	
14	V303-200-008-0	コガタナツ	4	M8	
15	4194-310-025-0 : 04	スプロケツト(RS50-14)A	1		
16	4194-310-026-0 : 04	スプロケツト(RS50-12)A	1		
17	3731-551-008-0	キヤオサエサガネ	2		
18	V211-560-802-0	コガタホルト(S)7	2	M8X20	7T
19	4194-310-290-0	コンベアローラQR390ASET	4		
20	4194-310-291-0	ローラQR390(ローラ)	6		
21	4194-310-292-0	ローラQR390(シヤフト)	6		
22	1305-241-001-0	ホイルヨウヘアピン	14		
23	4194-310-310-0	コンベアローラQR390BSET	2		

>符号19は、符号20～22を含む。

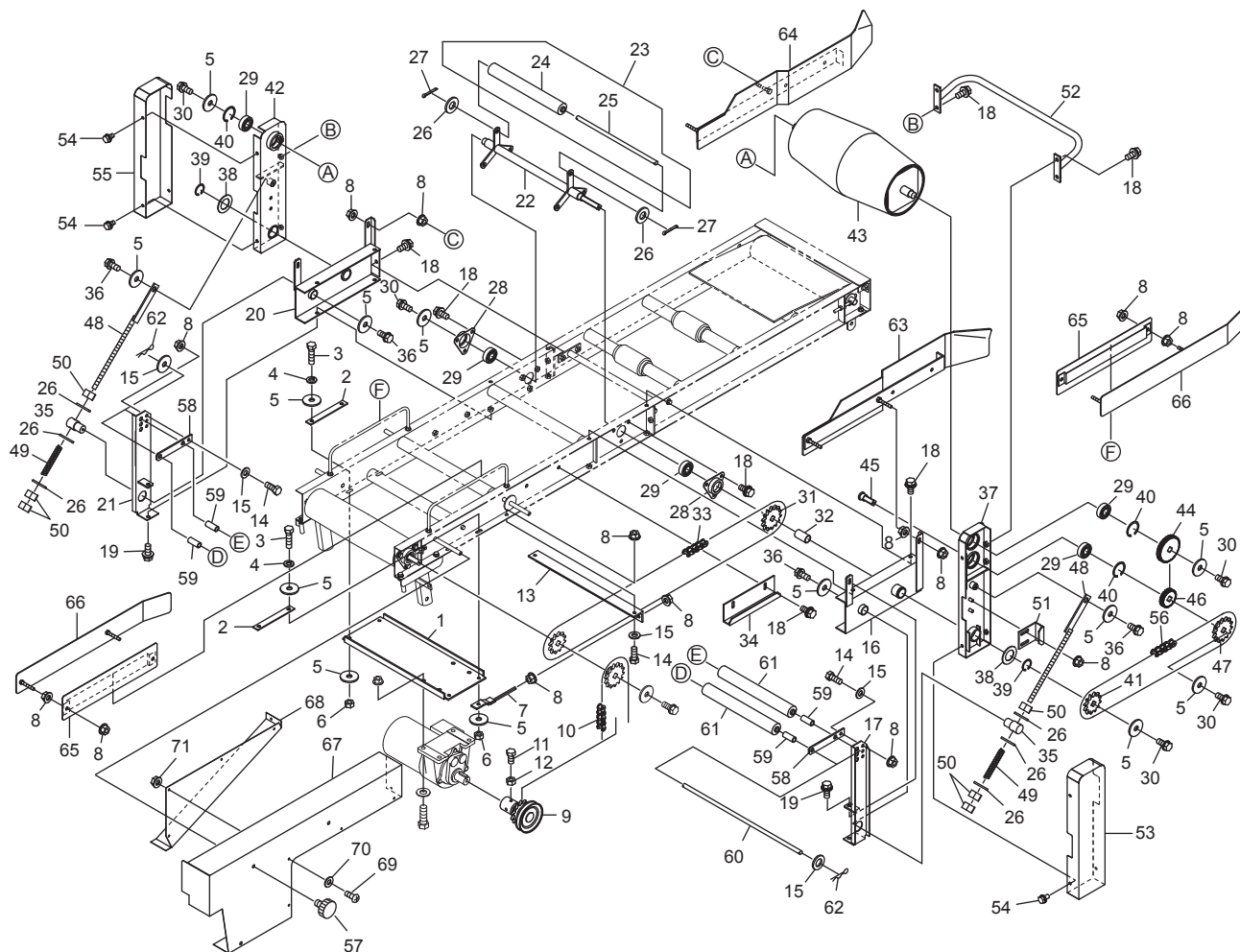
>符号23は、符号21、22、24を含む。

No.18 袋コンベア関係 (2/5)



部品コード	部品名称	個数	備考	小売単価
24 4194-310-320-0	セイケイローラウケCOMP	2		
25 4194-310-015-0	ローラNHR390(ローラ)	1		
26 4194-310-016-0	コンベアテンションローラロッド	1		
27 V411-260-020-0	ミガキサガネ	20		
28 V500-163-003-0	ワリピン	3X30		
29 W201-260-806-5	コタホルト	M8X65		
30 4194-310-012-1	コンベアベルト(370)	1		
31 4194-310-017-0	フクロコンベアガード	2		
32 4194-310-240-1 :07	フクロコンベアアームCOMP	1		
33 4194-310-250-0 :07	コンベアテンションCOMP	1		
34 V411-260-012-0	ミガキサガネ	12		
35 V500-163-002-0	ワリピン	3X20		
36 8935-004-026-0	カウンタテンションプーリ	1		
37 V704-140-015-0	カトメワ(シク)	15		
38 1421-602-003-0	テンションスプリング(65)	1		
39 V816-200-036-0	Vベルト	SA-36レット		
40 4175-104-003-0	キヤスタ100	2		
41 4194-310-011-0	コンベアキヤスタピン	2		
42 V411-260-008-0	ミガキサガネ	8		
43 V500-163-001-5	ワリピン	3X15		

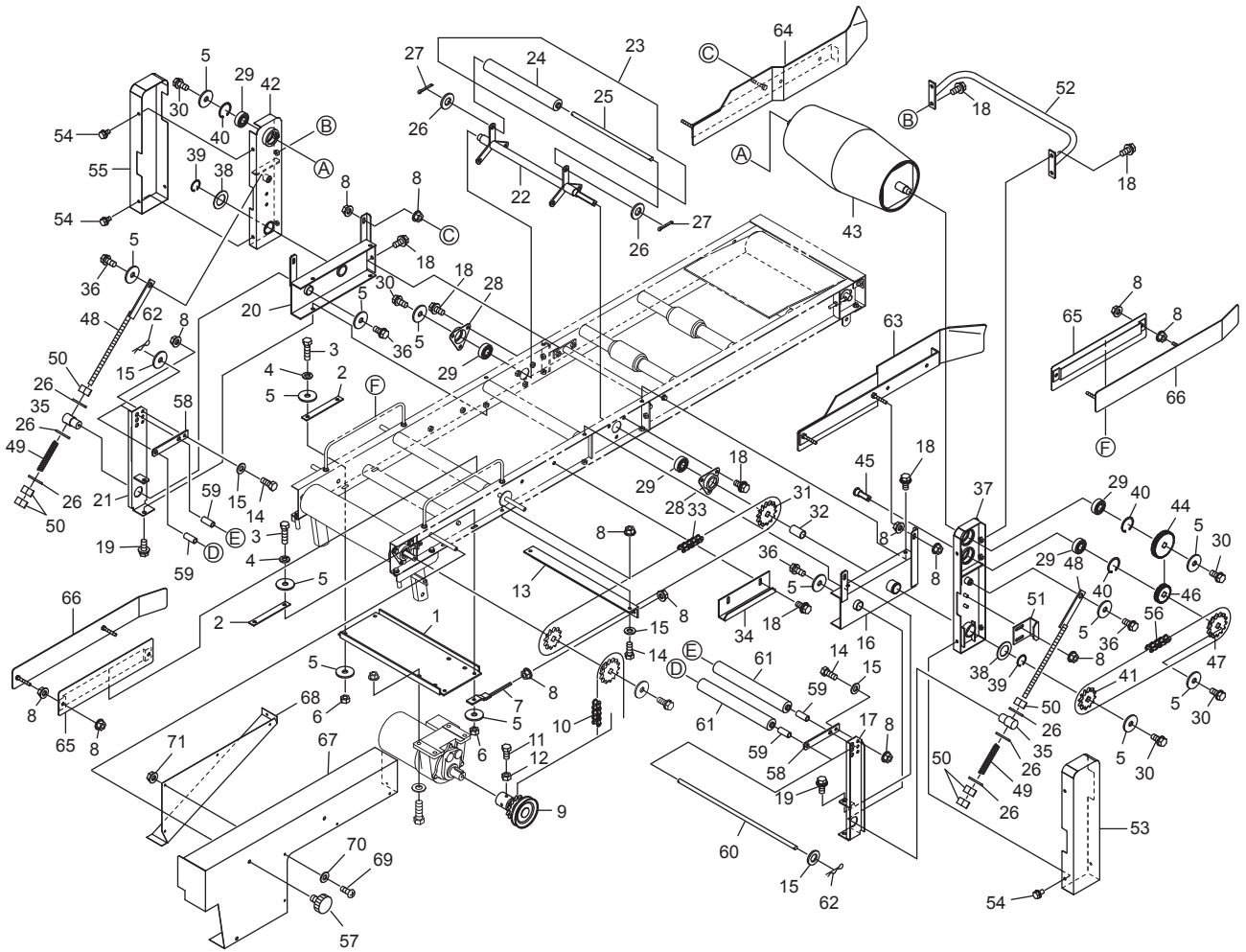
No.18 袋コンベア関係 (3/5)



符号	部品コード	部品名称	個数	備考	小売単価
1	4194-310-013-1 : 07	コンベアモータベース	1		
2	4194-310-039-0 : 07	コンベアモータベースオサエ	2		
3	V201-460-803-0	コガタホルト	4	M8X30 9T	
4	V401-160-008-0	S.W	4	8	
5	3731-551-008-0	キヤオサエサガネ	17		
6	V304-460-008-0	コガタナツ	4	2シユ M8 7T	
7	4194-310-520-0	モータベースコティCOMP	2		
8	V363-260-008-0	コガタサラバネツキナツ	26	2シユ M8	
9	4194-310-440-2 : 07	コンベアモータローリCOMP	1		
10	4194-311-011-0	チェン(50X49)	1		
11	V201-260-801-6	コガタホルト	2	M8X16	
12	V303-200-008-0	コガタナツ	2	M8	
13	4194-310-041-1 : 07	モータベース(アングル)	1		
14	V201-260-802-0	コガタホルト	4	M8X20	
15	V411-260-008-0	ミガキサガネ	8	8	
16	4194-310-330-1 : 07	セイケイフレームトリツケ(L)COMP	1		
17	4194-310-540-0 : 07	ホジヨローラトリツケ(L)COMP	1		
18	V211-360-801-6	コガタホルト(SP)	18	M8X16	
19	V211-360-802-0	コガタホルト(SP)	4	M8X20	
20	4194-310-340-1 : 07	セイケイフレームトリツケ(R)COMP	1		
21	4194-310-530-0 : 07	ホジヨローラトリツケ(R)COMP	1		
22	4194-310-450-0 : 07	コンベアシャフトCOMP	1		
23	4194-310-510-0	ローラQR305(ローラ)SET	3		
24	4194-310-511-0	ローラQR305(ローラ)	3		

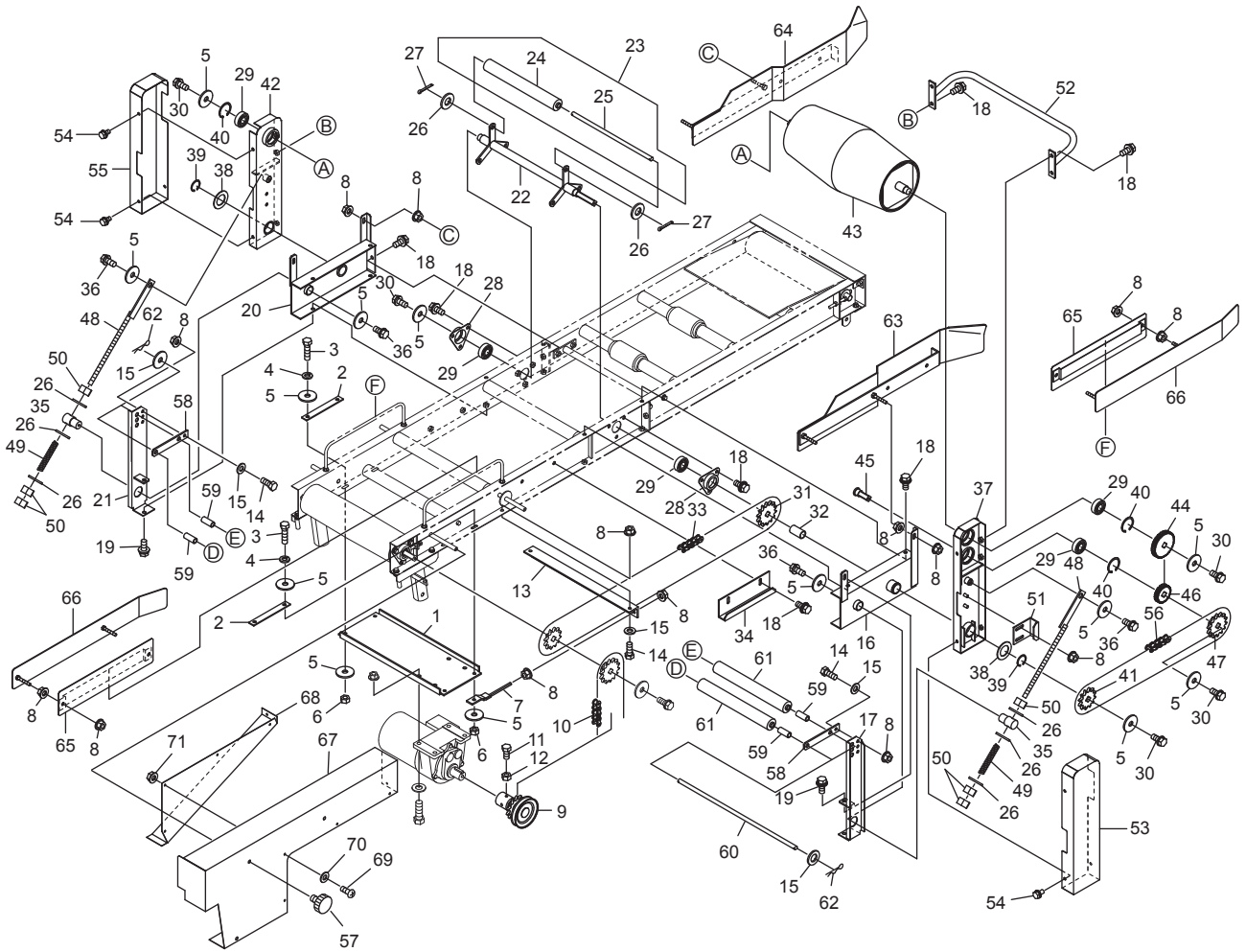
>符号23は、符号24~25を含む。

No.18 袋コンベア関係 (4/5)



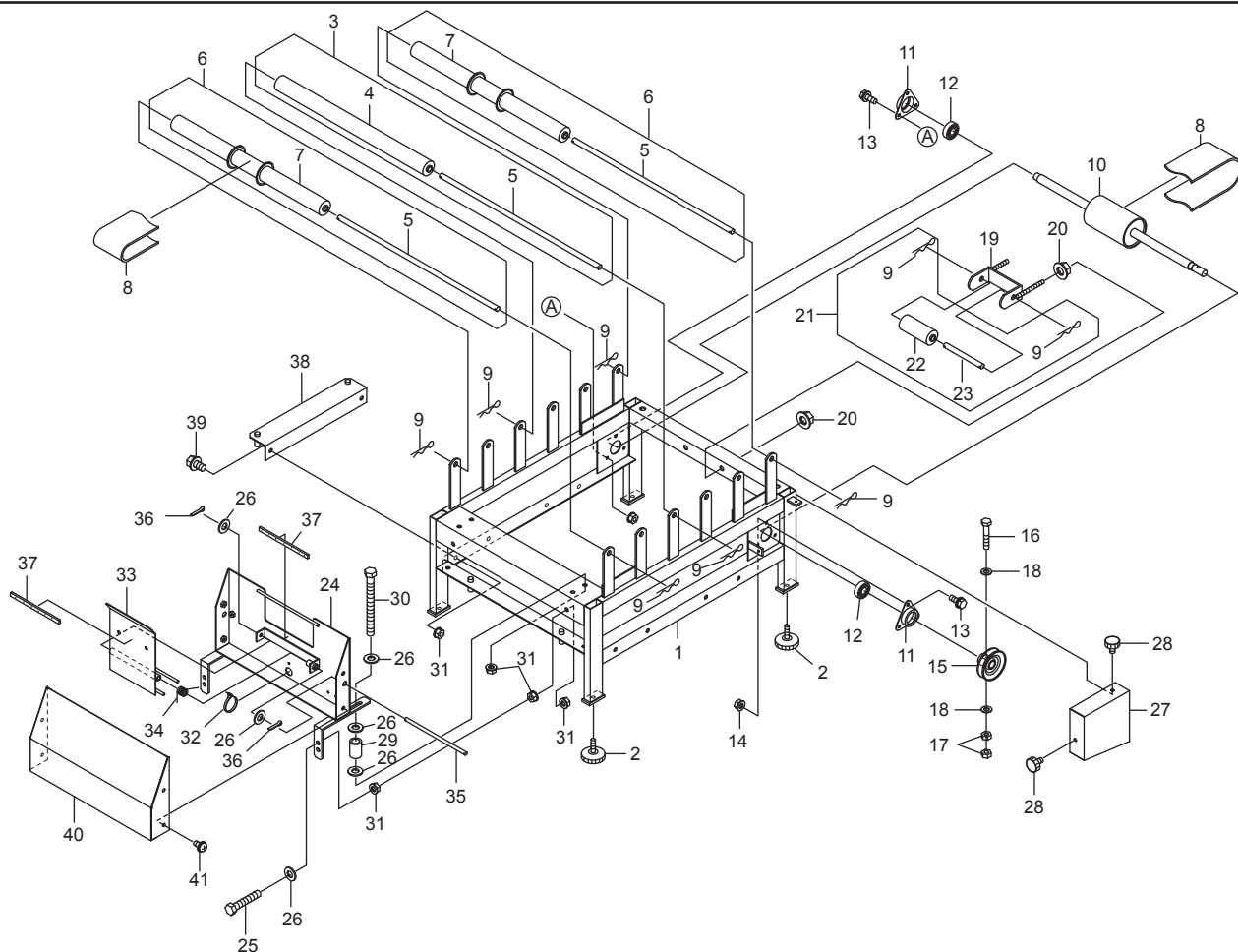
符号	部品コード	部品名称	個数	備考	小売単価
25	4194-310-512-0	ローQR305(シャフト)	3		
26	V411-260-012-0	ミキサガネ	12		
27	V500-163-002-5	ワリピン	3X25		
28	3101-161-012-0 :07	カウンタメタル	2		
29	V600-130-620-4	R.B.B	6204ZZ		
30	V211-560-801-6	コガタホルト(S)7	M8X16	5	7T
31	4194-310-027-0 :04	スプロケット(RS50-14)B	1		
32	4194-310-024-0	カラー(21X25X45)	1		
33	4194-310-034-0	チエン(50X131)	1		
34	4194-310-014-0 :07	コンベアチエンテンション	1		
35	4194-310-019-0	ササエームシテン	2		
36	V211-260-801-6	コガタホルト(S)	M8X16	4	
37	4194-310-370-0 :07	セイケイフレーム(L)COMP	1		
38	4194-310-021-0	セイケイフレームサガネ	2		
39	V704-140-035-0	カトメワ(ジク)	35		
40	V705-140-047-0	カトメワ(アナ)	47		
41	4194-310-028-0 :04	スプロケット(RS50-12)B	1		
42	4194-310-380-0 :07	セイケイフレーム(R)COMP	1		
43	4194-310-390-0 :04	セイケイローCOMP	1		
44	4194-310-032-0 :04	キヤ(M2X42)	1		
45	4194-310-023-0	カウンタシャフト	1		
46	4194-310-031-0 :04	キヤ(M2X28)	1		
47	4194-310-029-0 :04	スプロケット(RS50-14)C	1		
48	4194-310-430-0	セイケイフレームササエームCOMP	2		
49	4194-310-018-0	スプリング(21X104X04)	2		

No.18 袋コンベア関係 (5/5)



符号	部品コード	部品名称	個数	備考	小売単価
50	V303-200-012-0	コガタナツト	M12	6	
51	4194-310-022-0 :07	セイケイフレームチエンテンション		1	
52	4194-310-420-1 :07	セイケイフレームツナキCOMP		1	
53	4194-310-480-0 :07	セイケイカバー(L)COMP		1	
54	V210-360-601-2	ホルト(SP)	M6X12	6	
55	4194-310-490-0 :07	セイケイカバー(R)COMP		1	
56	4194-310-033-0	チェン(50X48)		1	
57	4201-220-021-0	ノブホルト(M6X10)		3	
58	4194-310-042-0 :07	ホシヨロラステー		2	
59	4194-310-043-0	ローラカラー		4	
60	4194-310-044-0	ホシヨロラシヤフト		2	
61	4194-310-291-0	ローラQR390(ローラ)		2	
62	1305-241-001-0	ホイルヨウヘアピン		4	
63	4194-310-350-0 :07	フクロキセイハン(L)COMP		1	
64	4194-310-360-0 :07	フクロキセイハン(R)COMP		1	
65	4194-310-460-0 :07	コンベアガードカバーCOMP		2	
66	4194-310-470-1 :07	フクロキセイガードCOMP		2	
67	4194-310-037-1 :07	コンベアベルトカバー		1	
68	4194-310-045-0 :07	コンベアベルトカバー(A)		1	
69	V111-154-001-0	プラスナベコネジ	M4X10	6	
70	V411-250-004-0	ミガキサガネ	4	6	
71	V360-260-004-0	サラバネツキナツト	1ｼｼ M4	6	

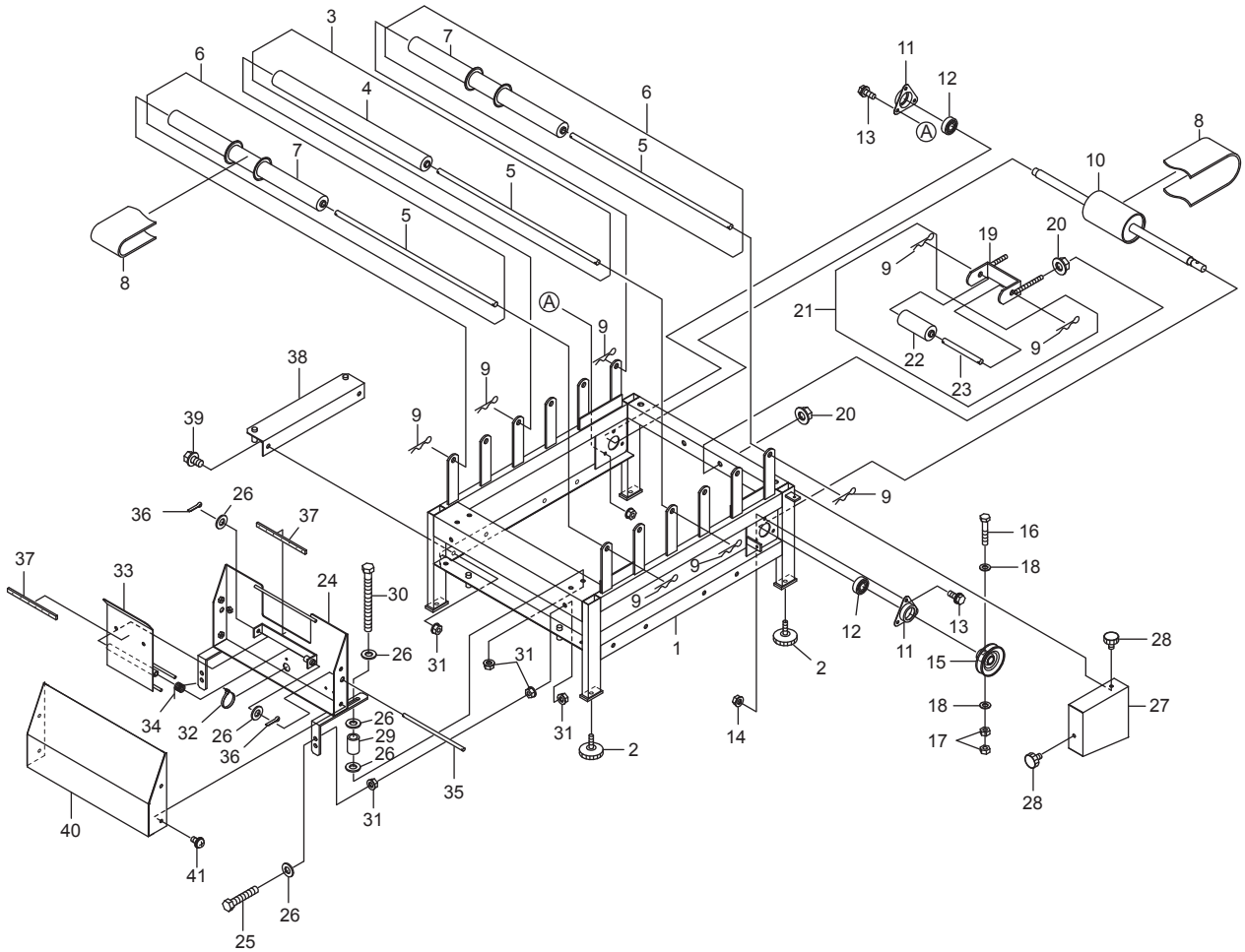
No.19 原点ベース関係 (1/2)



符号	部品コード	部品名称	個数	備考	小売単価
1	4194-320-210-1 :07	ゲンテンベースCOMP	1		
2	4175-104-001-1	シヤツキホルト(M10)	4		
3	4194-320-360-0	コンペアローラQR490SET	4		
4	4194-320-361-0	ローラQR490(ローラ)	4		
5	4194-320-362-0	ローラQR490(シヤフト)	6		
6	4194-320-320-1	コンペアローラQR490(ウケ)SET	2		
7	4194-320-310-1	ベースベルトウケローラCOMP	2		
8	4194-320-011-1	ゲンテンベースベルト(90)	1		
9	1305-241-001-0	ホイルヨウヘアピン	14		
10	4194-320-230-0 :07	ゲンテンクドウローラCOMP	1		
11	8935-002-391-0 :07	ゴムロールメタル	2		
12	V600-130-620-3	R.B.B	2	6203ZZ	
13	V210-360-601-6	ホルト(SP)	6	M6X16	
14	V360-260-006-0	サラハネツキナツ	6	1ｼｼﾞ M6	
15	4194-320-240-0 :07	ゲンテンプーリCOMP	1		
16	V200-250-603-5	ホルト	1	M6X35	
17	V300-200-006-0	ナツ	2	M6	
18	V411-260-006-0	ミガキサガネ	2	6	
19	4194-320-250-0 :07	テンションローラステーCOMP	1		
20	V363-260-010-0	コガタサラハネツキナツ	4	M10	
21	4194-320-260-0	コンペアローラQR90SET	1		
22	4194-320-261-0	ローラQR90(ローラ)	1		

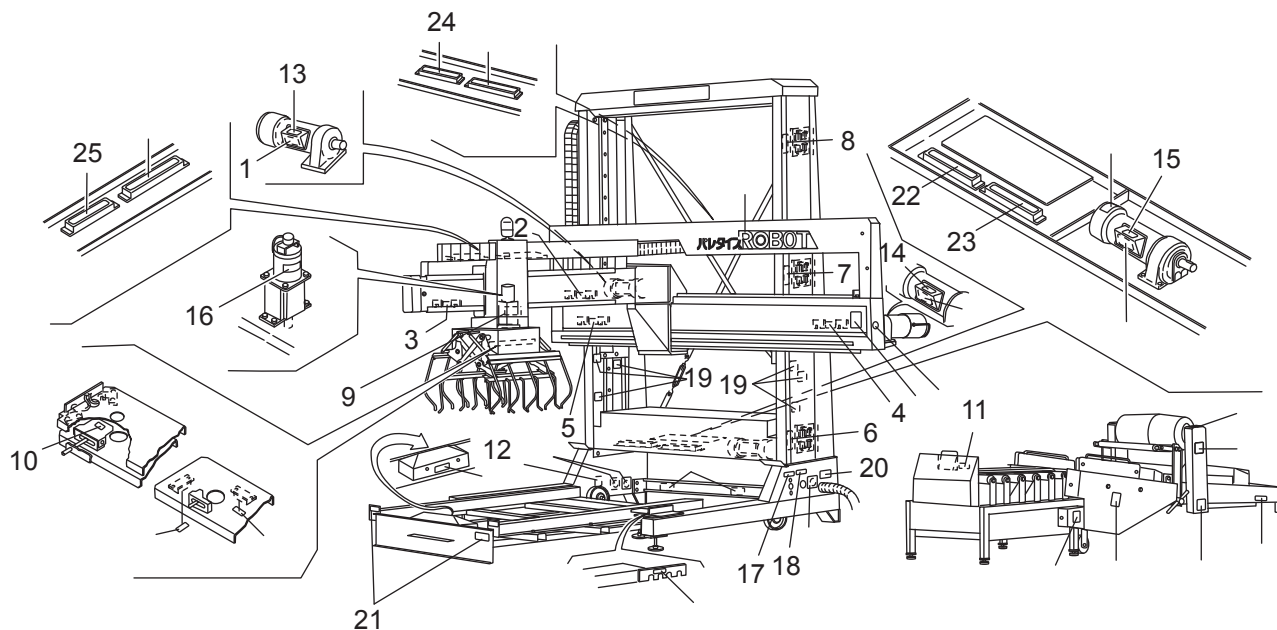
>符号3は、符号4~5を含む。
 >符号6は、符号7と5を含む。
 >符号21は、符号9と22~23を含む。

No.19 原点ベース関係 (2/2)



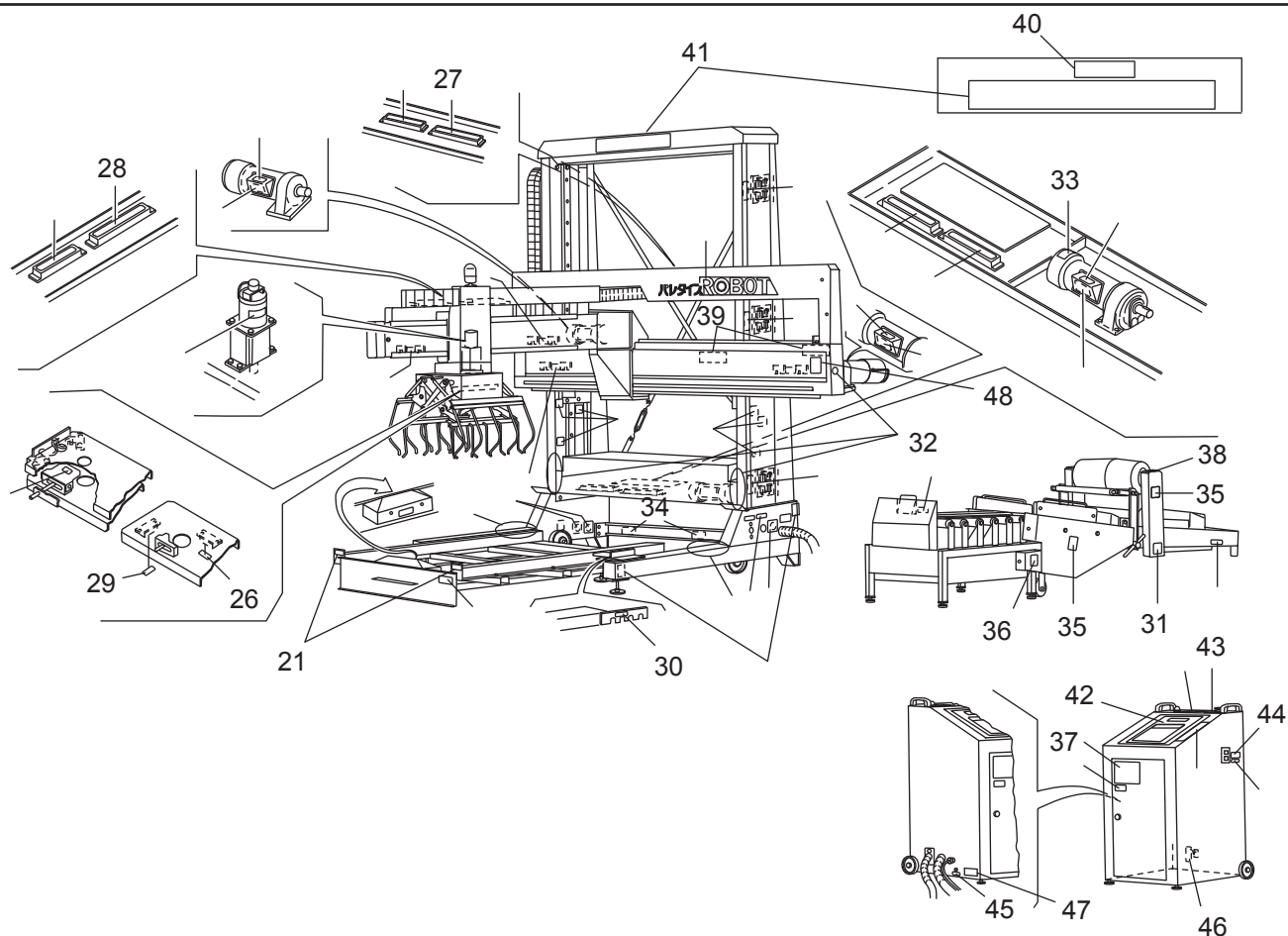
符号	部品コード	部品名称	個数	備考	小売単価
23	4194-320-262-0	ローラQR90(シャフト)	1		
24	4194-320-270-1 :07	フクロストツパプレートCOMP	1		
25	W201-260-804-5	コガタホルト	M8X45	2	
26	V411-260-008-0	ミガキサガネ	8	10	
27	4194-320-015-0 :07	ゲンテンベルトカバー	1		
28	4201-220-021-0	ノブホルト(M6X10)	2		
29	4194-320-017-0	ストツパプレートカラー	2		
30	W201-260-808-5	コガタホルト	M8X85	2	
31	V363-260-008-0	コガタサラバネツキナツ	2シユ M8	10	
32	3746-172-013-0	ハーネスバンド	1		
33	4194-320-280-0 :07	フクロカンチプレートCOMP	1		
34	4194-320-012-0	フクロカンチSP	1		
35	4194-320-013-0	フクロカンチシャフト	1		
36	V500-162-501-6	ワリピン	2.5X16	2	
37	4194-320-016-0	ゲンテンストツパスポンジ	2		
38	4194-320-350-1 :07	ベースレンケツプレートCOMP	1		
39	V211-360-801-6	コガタホルト(SP)	M8X16	2	
40	4194-320-290-1 :07	フクロセンサーカバーCOMP	1		
41	V120-366-001-2	プラスナベコネジ(SP)	M6X12	4	

No.20 マーク関係 (1/3)



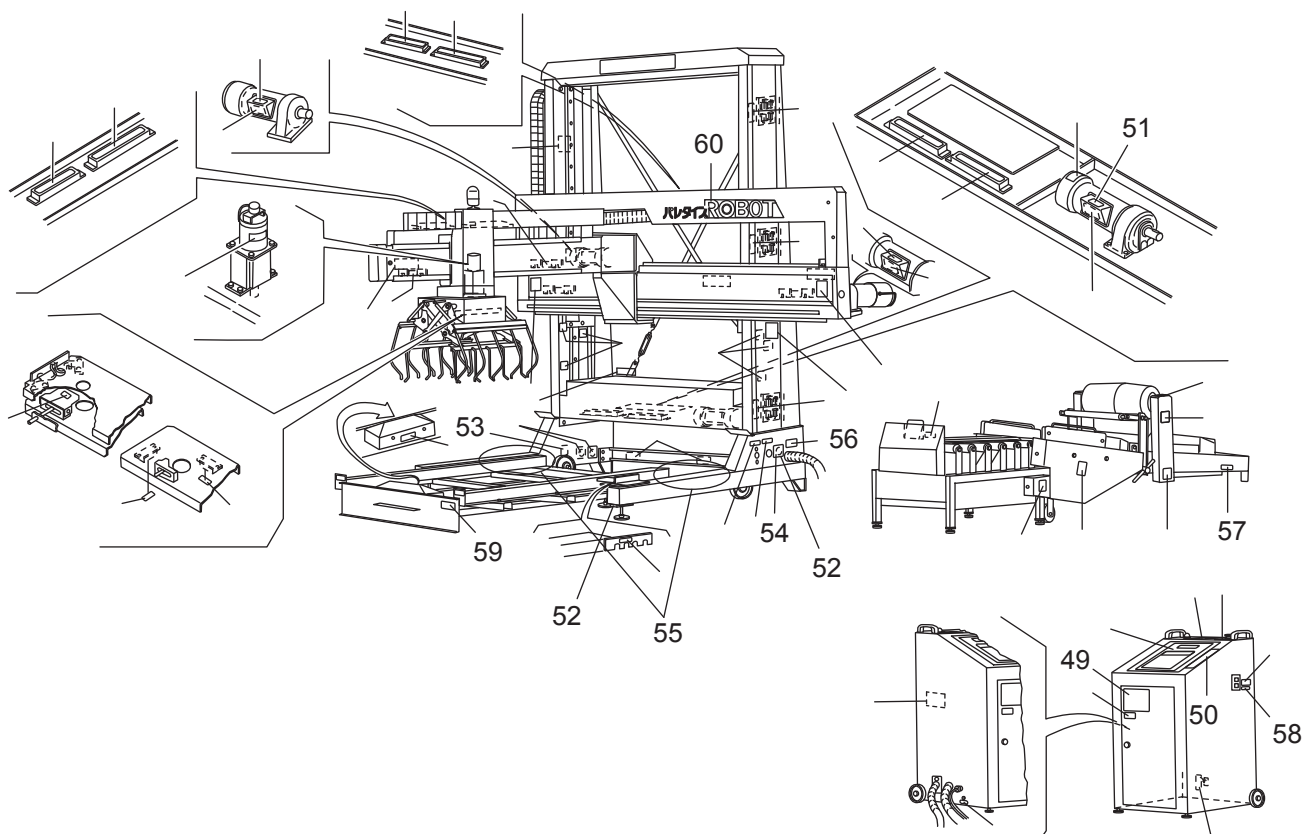
符号	部品コード	部品名称	個数	備考	小売単価
1	4194-910-011-0	エンコーダハイセンマーク(X-Y)	2		
2	4194-910-013-0	センサマーク(Xジックウシロ)	1		
3	4194-910-014-0	センサマーク(Xジックマエ)	1		
4	4194-910-015-0	センサマーク(Yジックヒタリ)	1		
5	4194-910-016-0	センサマーク(Yジックミキ)	1		
6	4194-910-017-0	センサマーク(Zジックシタ)	1		
7	4194-910-018-0	センサマーク(Zジックナカ)	1		
8	4194-910-019-0	センサマーク(Zジックウエ)	1		
9	4194-910-021-0	センサマーク(Hジックカイト)	1		
10	4194-910-022-0	センサマーク(クランプ)	1		
11	4194-910-023-0	センサマーク(フクロコンヘア)	1		
12	4194-910-024-0	センサマーク(Pハンニユウ)	1		
13	4194-910-025-0	センサマーク(XジックE)	1		
14	4194-910-026-0	センサマーク(YジックE)	1		
15	4194-910-027-0	センサマーク(ZジックE)	1		
16	4194-910-028-0	センサマーク(HジックE)	1		
17	4194-910-029-0	コネクタマーク(コンヘア)	1		
18	4194-910-031-0	テンゲンマーク(コンヘア)	1		
19	4194-910-035-0	マーク(Z-R.B.B)	8		
20	0720-910-033-0	マーク(C-A)SAP	2		
21	4194-910-099-0	ハンシヤマーク	2		
22	4194-910-039-0	タンシダイネ-マ(Z-M-1)	1		
23	4194-910-041-0	タンシダイネ-マ(Z-M-2)	1		
24	4194-910-042-0	タンシダイネ-マ(Y-M)	1		
25	4194-910-043-0	タンシダイネ-マ(X-M)	1		

No.20 マーク関係 (2/3)



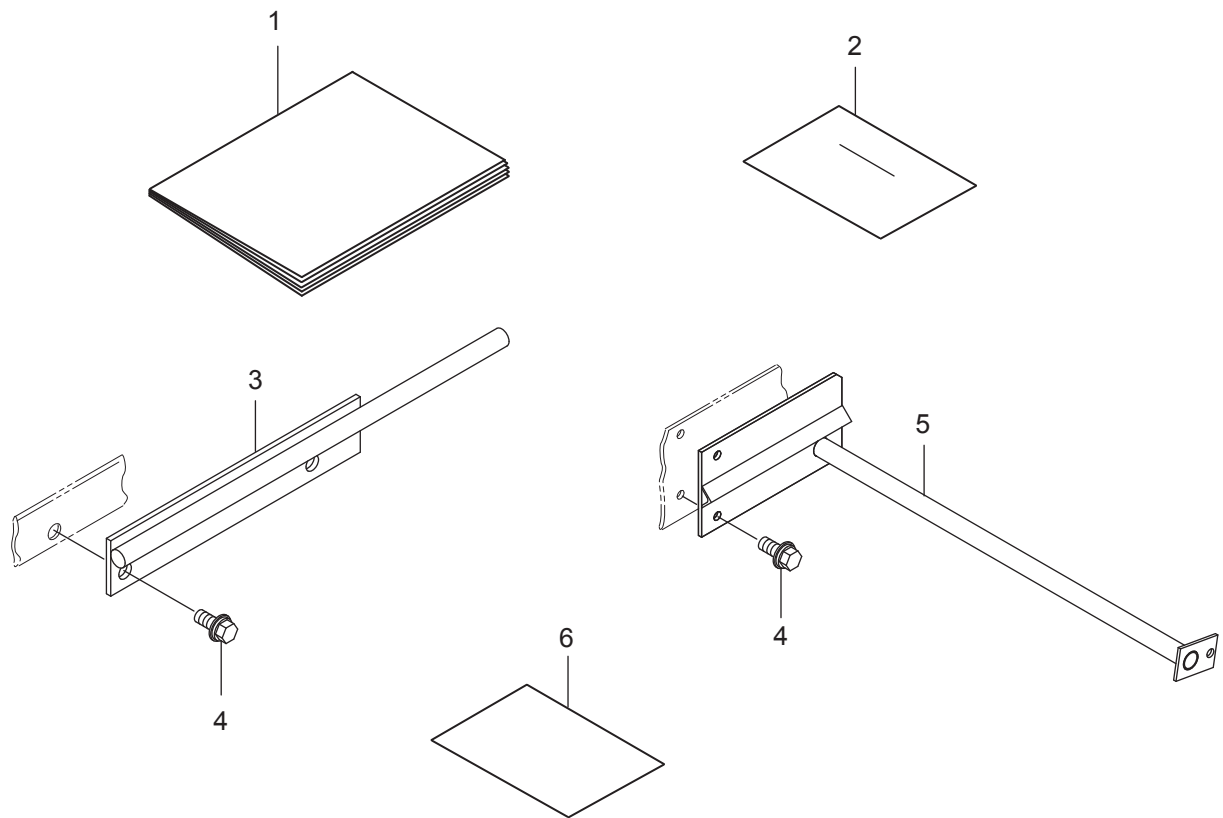
符号	部品コード	部品名称	個数	備考	小売単価
	26	4194-910-044-0	タンシダイネ-マ(H-M)	1	
	27	4194-910-045-0	タンシダイネ-マ(Y-S)	1	
	28	4194-910-046-0	タンシダイネ-マ(X-S)	1	
	29	4194-910-047-0	タンシダイネ-マ(H-S)	1	
	30	4194-910-048-0	ハレットベースマーク	2	
	31	4194-910-051-0	セイケイローラチヨウセイマーク	1	
	32	3902-919-025-0	ハツチシール(SW)	9	
	33	4194-910-053-0	Zモータユウイマーク	1	
	34	4194-910-054-0	リフトネ-マ	2	
	35	4345-901-009-0	ラベル(チユウイ/チエン)	4	
	36	4345-901-011-1	ラベル(チユウイ/ヘルト)	5	
	37	4201-910-028-0	ラベル(チユウイ/カンテン)	3	
	38	4194-910-084-0	ラベル(チユウイ/コンベア)	1	
	39	4194-910-085-0	ラベル(チユウイ/カコウ)	2	
	40	4194-910-086-0	ラベル(ケイコウ/アンゼン)	2	
	41	4194-910-087-0	タチイリキンシラベル	3	
	42	4194-910-071-0	パネルシート(2)	1	
	43	4194-910-074-0	ヒシヨウテイシマーク	1	
	44	4194-910-075-0	デンゲンチユウイマーク	1	
	45	4201-920-023-0	ア-スマーク	1	
	46	4194-910-052-0	キャンセルスイッチマーク	1	
	47	4194-910-035-0	マーク(Z-R.B.B)	4	
	48	4201-910-028-0	ラベル(チユウイ/カンテン)	2	

No.20 マーク関係(3/3)



符号	部品コード	部品名称	個数	備考	小売単価
49	M891-178-001-0	ラベル(チュウイ/ソウサダイ)	1		
50	4194-910-056-0	セツテイマーク250	1		
51	4194-910-012-1	エンコーダハイセンマーク(Z)	1		
52	0720-910-028-0	マーク(P-M)SAP	1		
53	0720-910-029-0	マーク(モータシャフト)SAP	4		
54	0720-910-030-0	マーク(Pテンゲン)SAP	1		
55	0720-910-031-0	パッチシール(G)	8		
56	0720-910-032-0	キシマーク(SA)	1		
57	0720-910-016-0	カンリマーク(コンペア)	1		
58	0720-910-017-0	カンリマーク(BOX)	1		
59	0720-910-018-0	カンリマーク(ベース)	1		
60	4194-910-097-0	マスコットマーク	1		

No.21 荷造り関係



符号	部品コード	部品名称	個数	備考	小売単価
1	0720-920-001-1	トリアツカイセツメイシヨ	1		
2	0720-930-011-0	ホシヨウシヨ	1		
3	4194-990-210-0 : 04	ニツカリサイ(1)COMP	1		
4	V211-361-002-5	コガタホルト(SP)	5	M10X25	
5	4194-990-220-1 : 04	ニツカリサイ(2)COMP	1		
6	0720-920-002-0	スエツケカクノウセツメイシヨ	1		

豊かさを創造し、未来へ挑戦する
株式会社 アテックス

本 社	愛媛県松山市衣山 1 丁目 2 - 5 T E L (089)924-7161 (代) F A X (089)925-0771 T E L (089)924-7162 (営業直通)	〒791-8524
東 北 営 業 所	岩手県花巻市北湯口第 2 地割 1 - 1 4 T E L (0198)29-6322 (代) F A X (0198)29-6323	〒025-0301
関 東 支 店	茨城県猿島郡五霞町元栗橋 6 6 3 3 T E L (0280)84-4231 (代) F A X (0280)84-4233	〒306-0313
中 部 営 業 所	岐阜県大垣市本今 5 丁目 1 2 8 T E L (0584)89-8141 (代) F A X (0584)89-8155	〒503-0931
中 四 国 支 店	愛媛県松山市衣山 1 丁目 2 - 5 T E L (089)924-7162 (代) F A X (089)925-0771	〒791-8524
九 州 営 業 所	熊本県菊池郡菊陽町大字原水 1 1 5 6 - 1 7 T E L (096)292-3076 (代) F A X (096)292-3423	〒869-1102
部 品 セ ン タ ー	愛媛県松山市馬木町 8 9 9 - 6 T E L (089)979-5910 (代) F A X (089)979-5950	〒799-2655