

# クローラ型運搬車

## PARTS LIST

XG455

XG455D

# 目 次

| 見出しNo                      | ページNo |
|----------------------------|-------|
| 1. ギヤーボックス関係(その1)          | 1     |
| 1. ギヤーボックス関係(その2) 1/2      | 2     |
| 1. ギヤーボックス関係(その2) 2/2      | 3     |
| 1. ギヤーボックス関係(その3)          | 4     |
| 1. ギヤーボックス関係(その4)          | 5     |
| 1. ギヤーボックス関係(その5)          | 6     |
| 1. オプションセット関係 スクレパ(555)SET | 6-1   |
| 2. フレーム関係(その1) XG455       | 7     |
| 2. フレーム関係(その2) XG455D      | 8     |
| 3. ニダイ関係(その1) XG455        | 9     |
| 3. ニダイ関係(その2) XG455        | 10    |
| 3. ニダイ関係(その3) XG455D       | 11    |
| 3. ニダイ関係(その4) XG455D       | 12    |
| 4. マエワク関係                  | 13    |
| 5. ヨコワク・ウシロワク関係            | 14    |
| 6. ニワクタオレドメ関係              | 15    |
| 7. 走行装置関係(その1)             | 16    |
| 7. 走行装置関係(その2)             | 17    |
| 8. エンジン関係(その1)             | 18    |
| 8. エンジン関係(その2)             | 19    |
| 9. 伝導関係(その1)               | 20    |
| 9. 伝導関係(その2)               | 21    |
| 9. 伝導関係(その3)               | 22    |
| 9. 伝導関係(その4) XG455D        | 23    |
| 10. ユアツソウチ関係(その1) XG455D   | 24    |
| 10. ユアツソウチ関係(その2) XG455D   | 25    |
| 11. 操作・カバー関係(その1)ハンドル      | 26    |
| 11. 操作・カバー関係(その2)サイドクラッチ   | 27    |
| 11. 操作・カバー関係(その3)チェンジレバー   | 28    |
| 11. 操作・カバー関係(その4)テットマン     | 29    |
| 11. 操作・カバー関係(その5)ケーブル      | 30    |
| 11. 操作・カバー関係(その6) XG455    | 31    |
| 11. 操作・カバー関係(その7) XG455D   | 32    |
| 11. 操作・カバー関係(その8)バケット      | 33    |

## 目 次

---

| 見出しNo                 |        | ページNo |
|-----------------------|--------|-------|
| 12. シート関係OPT(その1)     | XG455D | 34    |
| 13. マーク関係(その1)1/2     |        | 35    |
| 13. マーク関係(その1)2/2     |        | 36    |
| 14. 付帯品関係             |        | 37    |
| 15. サービス関係(その1)主な消耗部品 |        | 38    |
| 15. サービス関係(その2)スプレー塗料 |        | 39    |

### ◎塗装色コードについて

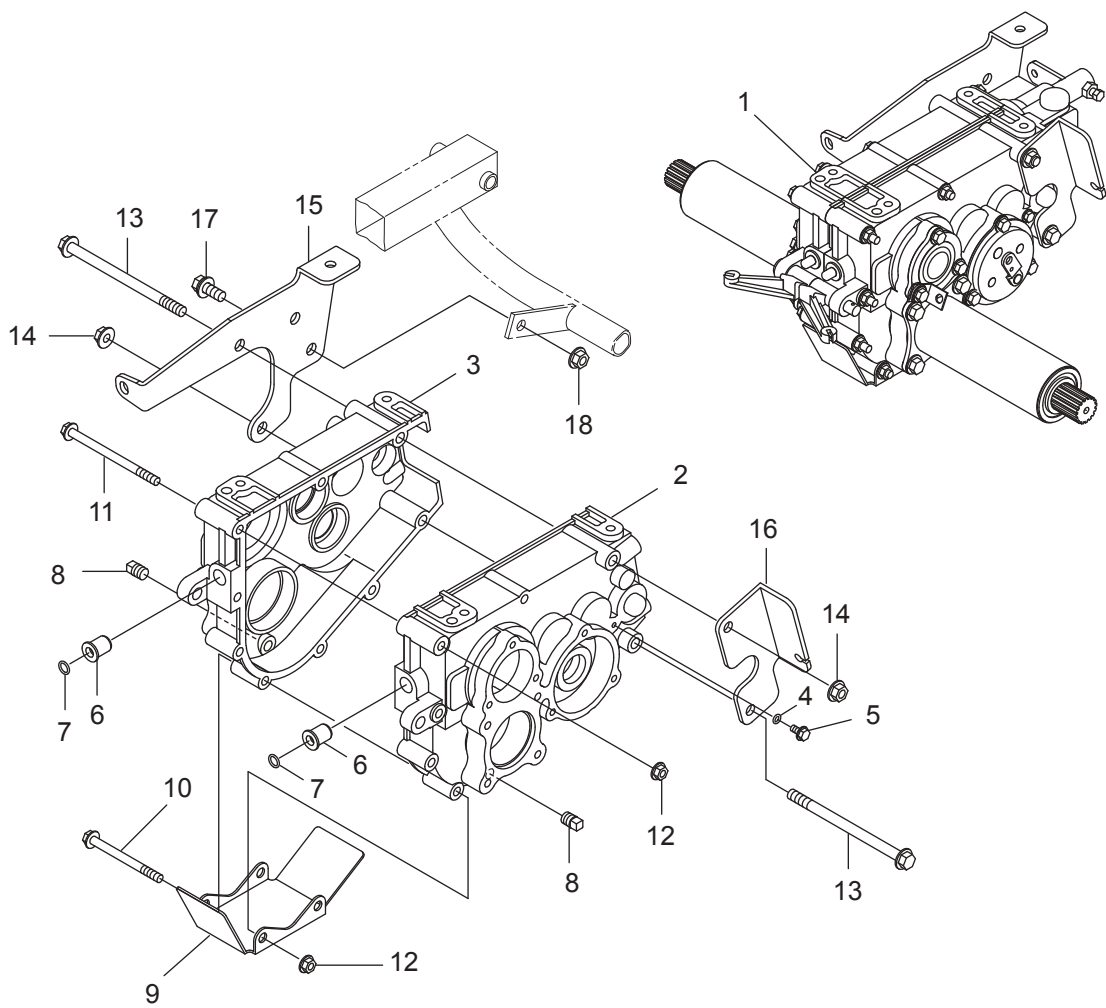
部品コード下2桁(○○○○-○○○-○○○-○○:□□)は塗装色コードを表しています。

1):08---スーパーレット

2):28---黒色4号

3):29---ライトグリーン

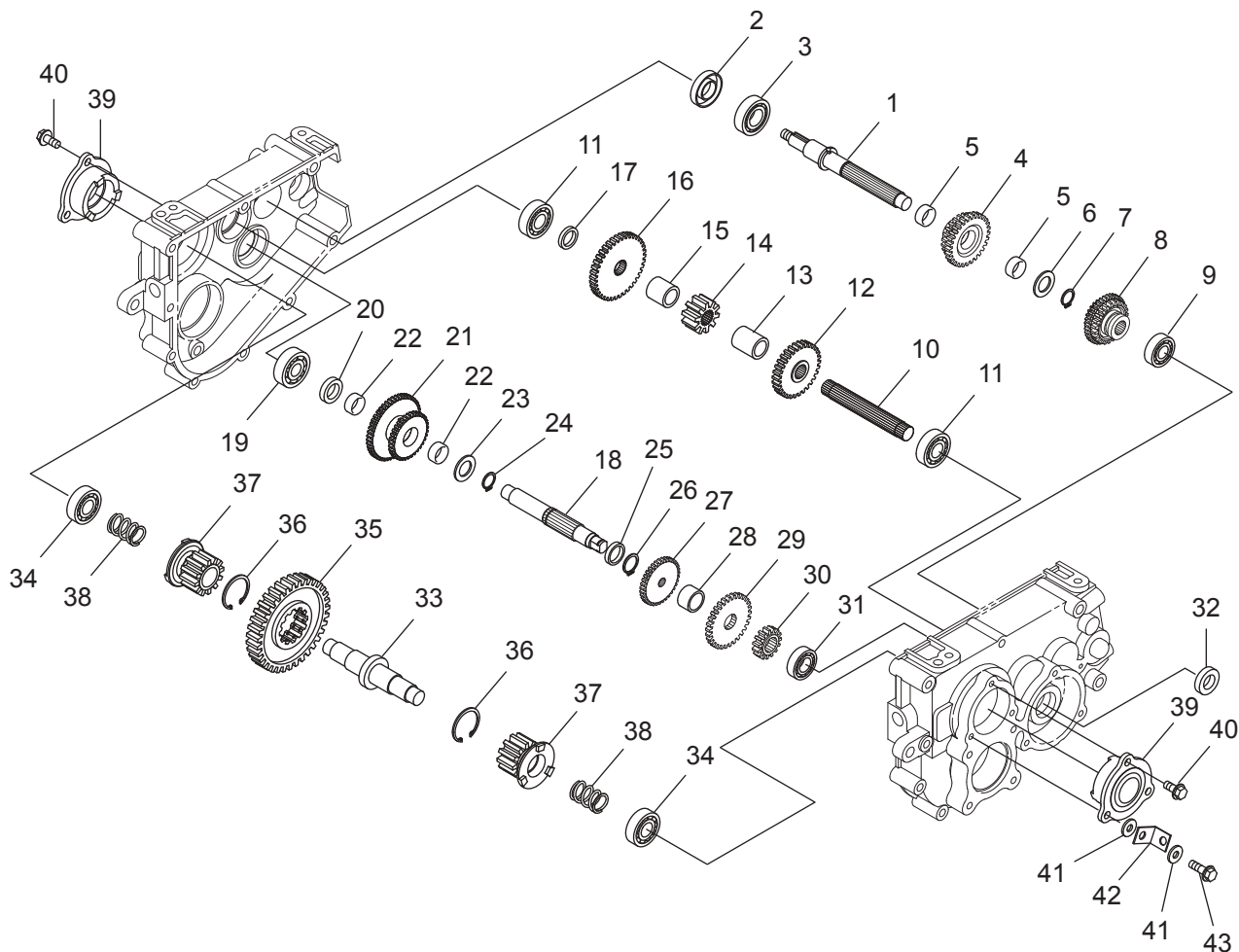
# 1. ギヤボックス関係(その1)



| 符号 | 部品コード              | 部品名称               | 個数 | 備考       | 小売単価 |
|----|--------------------|--------------------|----|----------|------|
| 1  | 0386-111-200-0     | ミッション(XG555)ASSY   | 1  |          |      |
| 2  | 0339-181-211-1     | ミッションケース(L)        | 1  |          |      |
| 3  | 0339-181-221-2     | ミッションケース(R)        | 1  |          |      |
| 4  | V720-101-900-6     | Oリング               | 1  | P6       |      |
| 5  | 0339-181-212-0     | フランジボルトM6X12-10.9  | 1  |          |      |
| 6  | 3740-111-030-0     | プッシュロッドメタル         | 2  |          |      |
| 7  | V720-101-901-0     | Oリング               | 2  | P10      |      |
| 8  | 3614-101-005-0     | アタマツキプラグ           | 2  |          |      |
| 9  | 0386-110-211-0 :28 | アンダーガード            | 1  |          |      |
| 10 | 0339-181-231-0     | フランジボルトM8X90-6.8   | 3  |          |      |
| 11 | 0339-181-233-0     | フランジボルトM8X115-6.8  | 4  |          |      |
| 12 | 0664-411-012-0     | フランジナット(M8)        | 7  | M8<br>7T |      |
| 13 | 0339-181-234-1     | フランジボルトM10X150-6.8 | 2  |          |      |
| 14 | 0339-181-235-0     | フランジナットM10-4.8     | 2  |          |      |
| 15 | 0386-120-011-5 :28 | T/Mトリツクステー(R)      | 1  |          |      |
| 16 | 0386-120-012-0 :28 | プレーキワイヤステー         | 1  |          |      |
| 17 | V211-361-002-5     | コガタボルト(SP)         | 1  | M10X25   |      |
| 18 | V363-260-010-0     | コガタサラバネツキナット       | 1  | M10      |      |

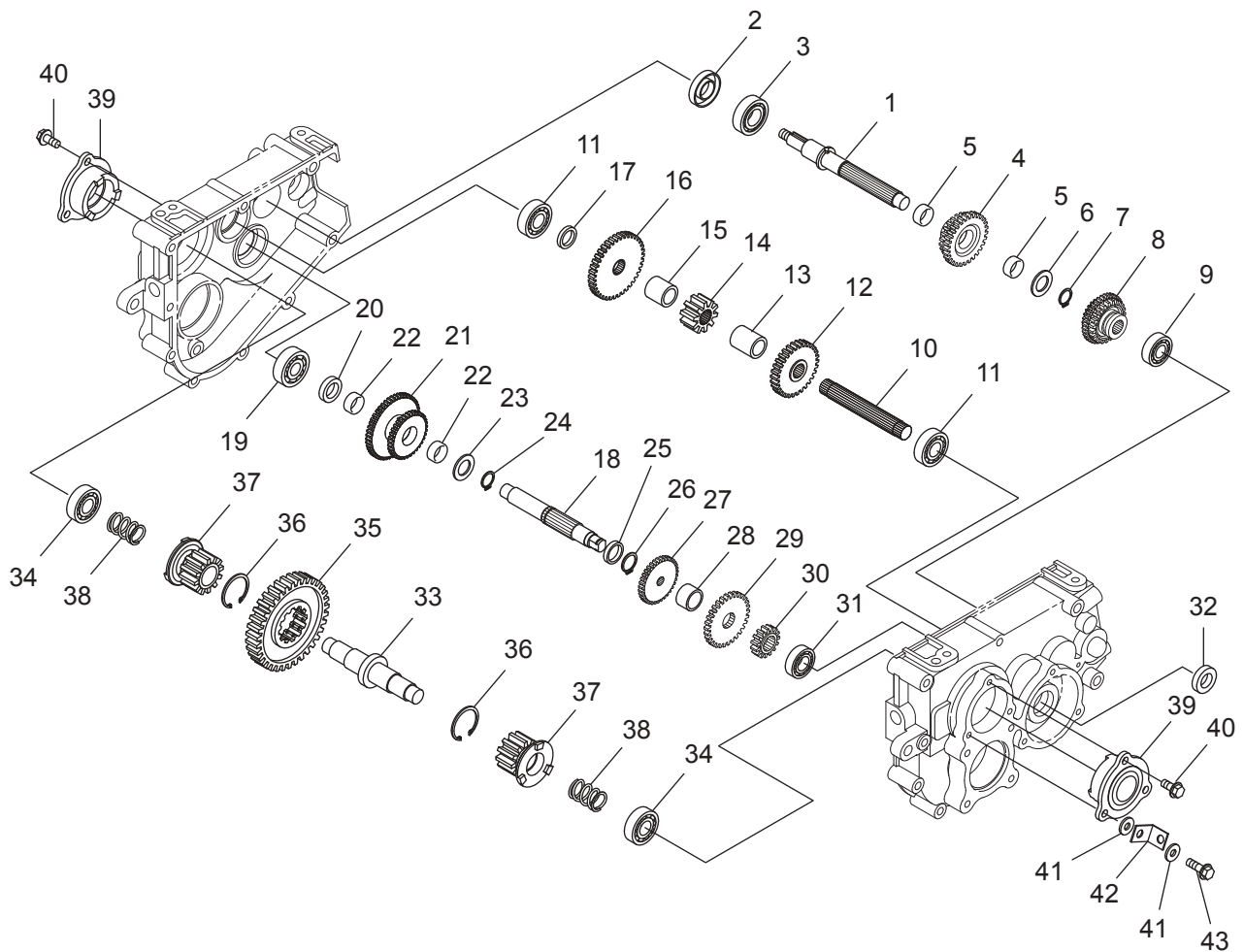
>符号1は、(その1)符号2~(その4)を含む。

# 1. ギヤボックス関係 (その2) 1/2



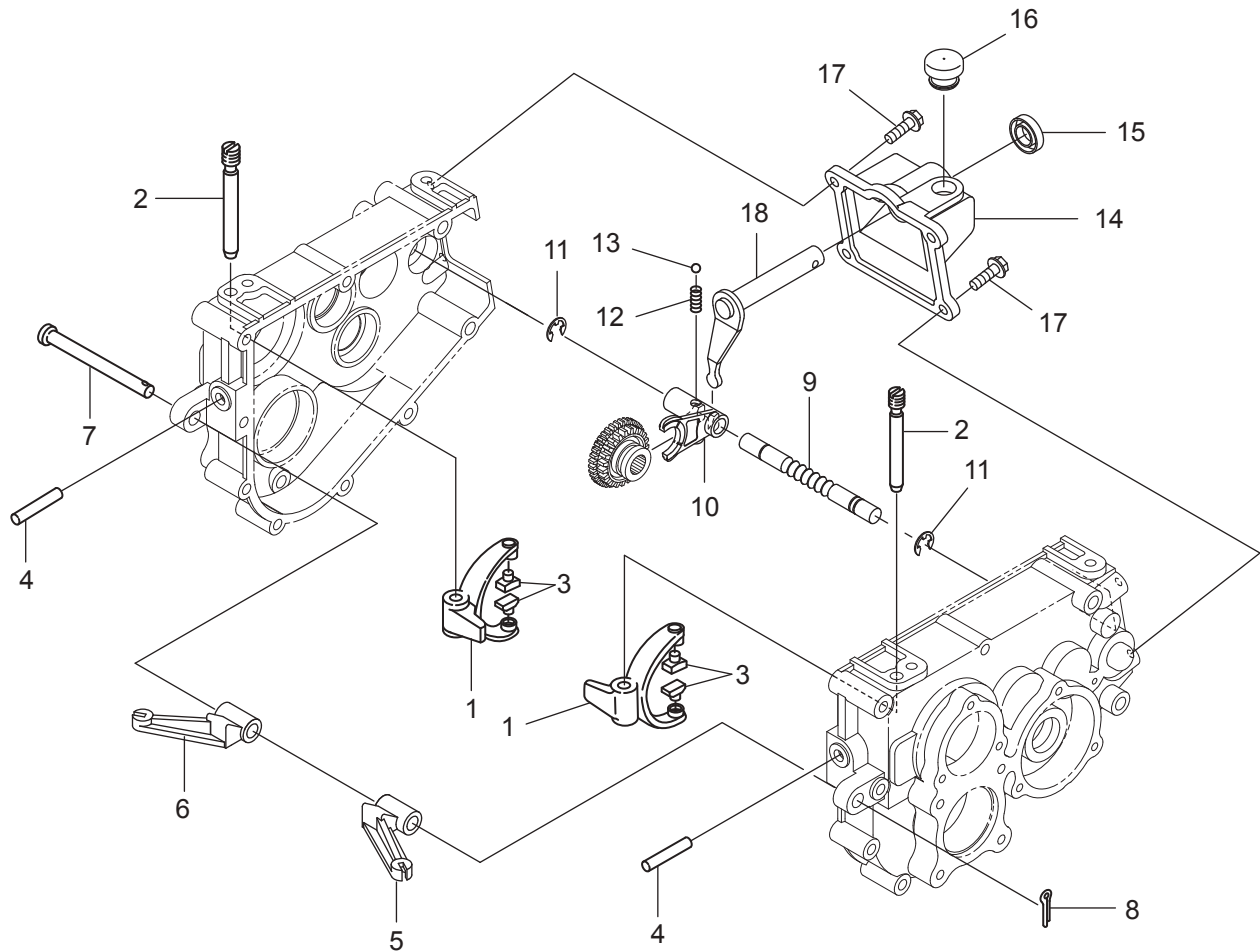
| 符号 | 部品コード          | 部品名称              | 個数 | 備考      | 小売単価 |
|----|----------------|-------------------|----|---------|------|
| 1  | 0386-110-011-1 | ニューリヨクシャフト        | 1  |         |      |
| 2  | V744-120-400-8 | オイルシール            | 1  | TC20408 |      |
| 3  | 1122-280-018-0 | R.B.B(6004)       | 1  |         |      |
| 4  | 0386-110-220-0 | カウンタギヤ(29-23)COMP | 1  |         |      |
| 5  | 0339-181-303-1 | ジクウケ(18X22X10)    | 2  |         |      |
| 6  | 0339-181-252-0 | ワッシャ(18X30X2)     | 1  |         |      |
| 7  | V704-140-018-0 | Cガトメワ(ジク)         | 1  | 18      |      |
| 8  | 0386-111-210-0 | チェンジギヤCOMP        | 1  |         |      |
| 9  | 1122-280-013-0 | R.B.B(6202)       | 1  |         |      |
| 10 | 0339-181-281-1 | カウンタシャフト          | 1  |         |      |
| 11 | 1122-280-015-0 | R.B.B(6203)       | 2  |         |      |
| 12 | 0386-110-013-0 | カウンタギヤ(30)        | 1  |         |      |
| 13 | 0339-181-283-0 | カラー(18X25X31)     | 1  |         |      |
| 14 | 0339-181-284-0 | カウンタギヤ(10X20)     | 1  |         |      |
| 15 | 0339-181-285-0 | カラー(18X25X25.2)   | 1  |         |      |
| 16 | 0339-181-286-0 | カウンタギヤ(38)        | 1  |         |      |
| 17 | 0339-181-287-0 | カラー(18X25X4.3)    | 1  |         |      |
| 18 | 0339-181-301-1 | XGHハックカウンタシャフト    | 1  |         |      |
| 19 | 1122-280-017-0 | R.B.B(6302)       | 1  |         |      |
| 20 | 0339-181-302-1 | カラー(18X28X6.4)    | 1  |         |      |

# 1. ギヤボックス関係(その2) 2/2



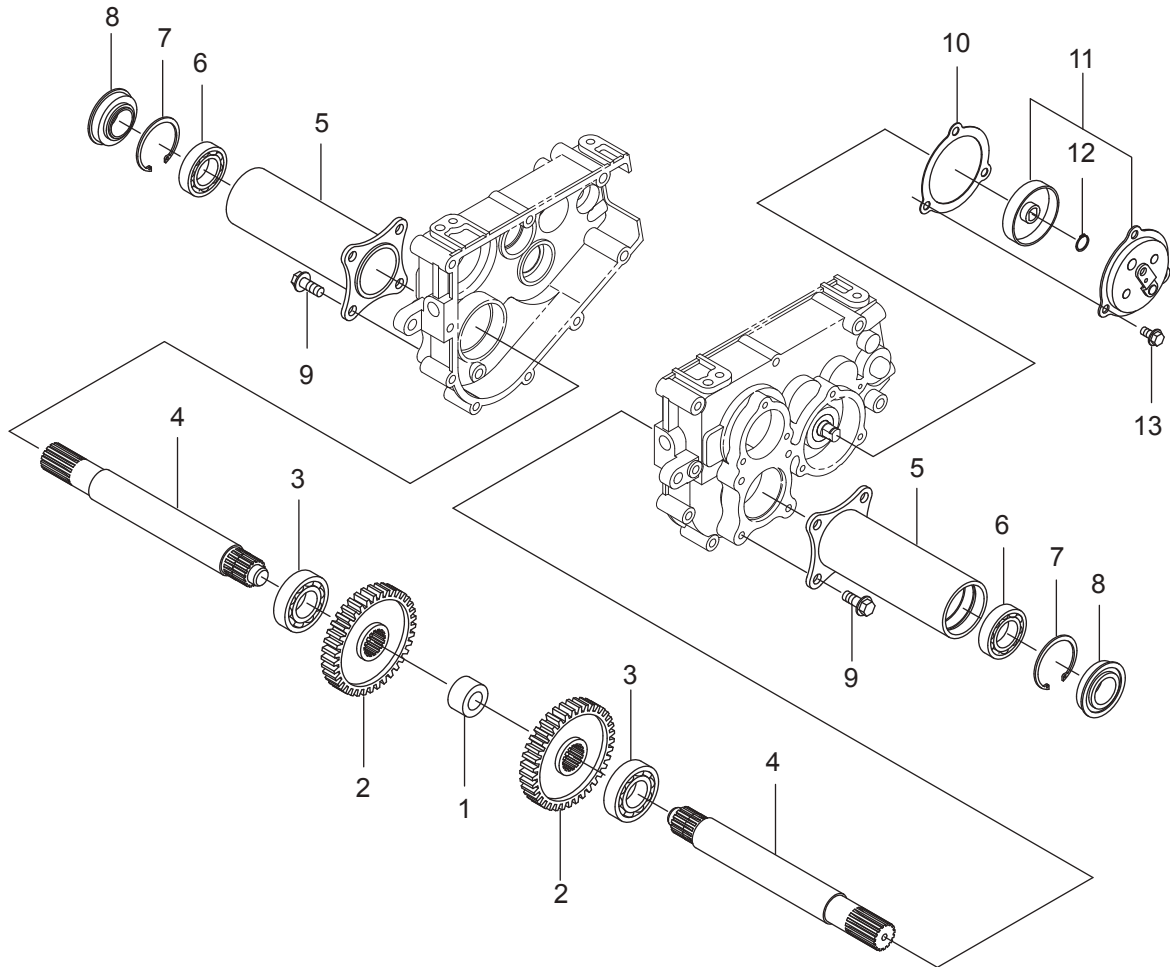
| 符号 | 部品コード              | 部品名称            | 個数 | 備考      | 小売単価 |
|----|--------------------|-----------------|----|---------|------|
| 21 | 0386-111-220-0     | カウンタギヤ-COMP     | 1  |         |      |
| 22 | 0339-181-303-1     | ジクウケ(18X22X10)  | 2  |         |      |
| 23 | 0339-181-252-0     | ワッシャ(18X30X2)   | 1  |         |      |
| 24 | V704-140-018-0     | Cガトメワ(ジク)       | 18 |         |      |
| 25 | 0339-181-308-0     | カラー(20X25X3.7)  | 1  |         |      |
| 26 | V704-140-020-0     | Cガトメワ(ジク)       | 20 |         |      |
| 27 | 0386-110-012-0     | バックカウンタギヤ(35)   | 1  |         |      |
| 28 | 0339-181-305-0     | カラー(20X25X15.6) | 1  |         |      |
| 29 | 0386-110-017-1     | バックギヤ(30)       | 1  |         |      |
| 30 | 0339-181-307-0     | バックカウンタギヤ(15)   | 1  |         |      |
| 31 | 1122-280-012-0     | R.B.B(6003)     | 1  |         |      |
| 32 | V744-117-300-7     | オイルシール          | 1  | TC17307 |      |
| 33 | 0386-110-024-1     | サイドクラッチシャフト(XG) | 1  |         |      |
| 34 | 1122-280-015-0     | R.B.B(6203)     | 2  |         |      |
| 35 | 0339-181-322-0     | センタギヤ(XGH)      | 1  |         |      |
| 36 | V705-140-037-0     | Cガトメワ(アナ)       | 37 |         |      |
| 37 | 0386-110-022-0     | クラッチギヤ(XG)      | 2  |         |      |
| 38 | 0386-110-023-0     | スプリング(HC38)     | 2  |         |      |
| 39 | 0386-110-331-0 :28 | ブレーキメタル(XG)     | 2  |         |      |
| 40 | 0339-181-332-1     | ロックフランジホルトM8X18 | 5  |         |      |
| 41 | 8935-056-025-0     | リンク(20)         | 2  |         |      |
| 42 | 0339-181-333-0 :28 | リターンSPフック       | 1  |         |      |
| 43 | 0359-110-025-0     | ロックコガタホルト8X25   | 1  |         |      |

# 1. ギヤボックス関係(その3)



| 符号 | 部品コード              | 部品名称             | 個数 | 備考      | 小売単価 |
|----|--------------------|------------------|----|---------|------|
| 1  | 0339-181-341-1     | ソコウシフトアーム(XGH)   | 2  |         |      |
| 2  | 0343-110-014-0     | ソコウシフトアームピン      | 2  |         |      |
| 3  | 2703-101-020-0     | シフトカラー           | 4  |         |      |
| 4  | 3740-111-029-0     | サイドクラッチブッシュロッド   | 2  |         |      |
| 5  | 0472-110-012-0 :28 | サイドクラッチアーム(L)    | 1  |         |      |
| 6  | 0472-110-013-0 :28 | サイドクラッチアーム(R)    | 1  |         |      |
| 7  | 3517-501-002-1     | クラッチガイドピン        | 1  |         |      |
| 8  | V500-163-002-0     | ワリピン             | 1  | 3X20    |      |
| 9  | 0386-110-021-0     | チェンジシフトロッド(XG)   | 1  |         |      |
| 10 | 0339-181-352-0     | チェンジシフト(XGH)     | 1  |         |      |
| 11 | V710-140-010-0     | Eガ外メ             | 2  | 10      |      |
| 12 | 0439-110-021-1     | シフトスプリング         | 1  |         |      |
| 13 | V680-200-001-0     | スチールボール          | 1  | 5/16    |      |
| 14 | 0339-181-361-0     | XGHシフトケース        | 1  |         |      |
| 15 | V744-116-300-7     | オイルシール           | 1  | TC16307 |      |
| 16 | 3560-102-029-1     | チユウユセン           | 1  |         |      |
| 17 | 0339-181-362-0     | フランジボルトM8X25-6.8 | 4  |         |      |
| 18 | 0339-181-380-0     | チェンジアームCOMP      | 1  |         |      |

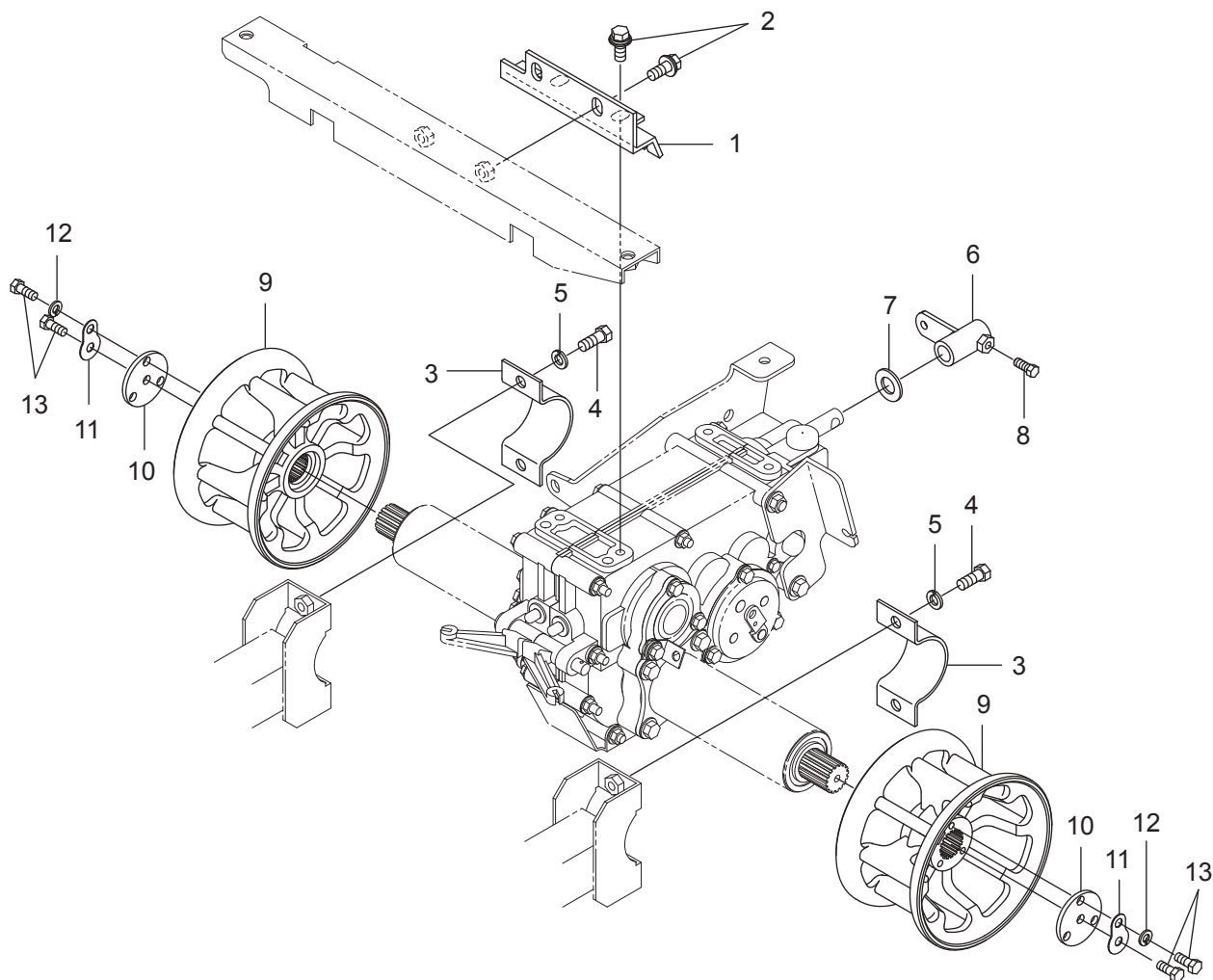
# 1. ギヤボックス関係(その4)



| 符号 | 部品コード              | 部品名称             | 個数 | 備考 | 小売単価 |
|----|--------------------|------------------|----|----|------|
| 1  | 0339-181-401-0     | ホイルセンター          | 1  |    |      |
| 2  | 0339-181-402-0     | ホイルギヤ(XGH)       | 2  |    |      |
| 3  | 1122-280-016-0     | R.B.B(6206)      | 2  |    |      |
| 4  | 0386-110-016-1     | ホイルシャフト(553)     | 2  |    |      |
| 5  | 0386-110-270-0 :28 | ホイルパイプCOMP       | 2  |    |      |
| 6  | 1122-280-019-0     | R.B.B(6006)      | 2  |    |      |
| 7  | V707-140-055-0     | スナツプリング(アナ)      | 2  | 55 |      |
| 8  | 1341-735-001-0     | ジクツキシール          | 2  |    |      |
| 9  | 0339-181-405-0     | ロックフランジボルトM10X25 | 8  |    |      |
| 10 | 0337-110-051-1     | ブレーキパッキン         | 1  |    |      |
| 11 | 0337-110-500-1     | ブレーキ(62)ASSY     | 1  |    |      |
| 12 | V704-140-014-0     | Cガ'外メワ(ジク)       | 1  | 14 |      |
| 13 | 0339-181-391-0     | フランジボルトM8X16-6.8 | 3  |    |      |

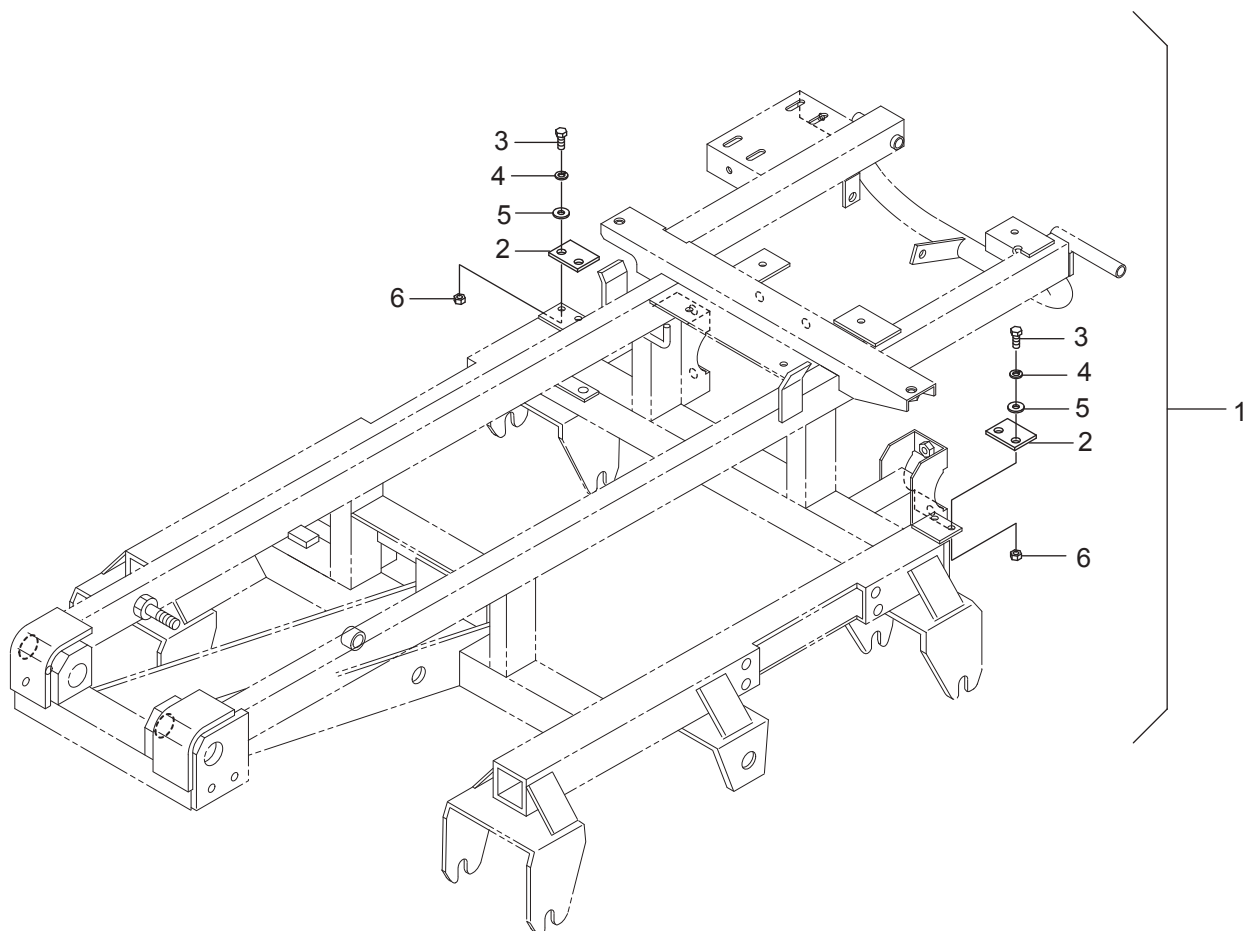


# 1. ギヤボックス関係(その5)

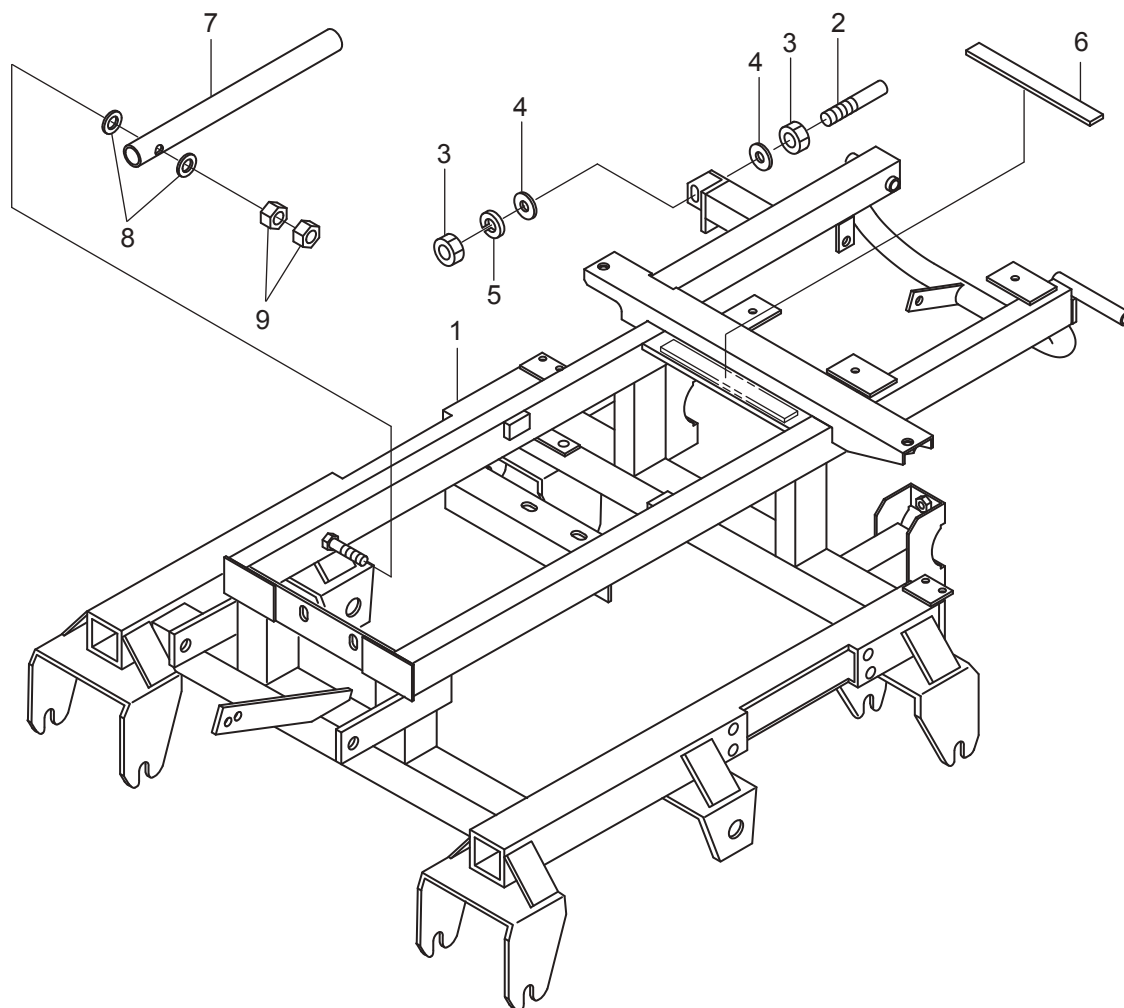


| 符号 | 部品コード               | 部品名称          | 個数     | 備考 | 小売単価 |
|----|---------------------|---------------|--------|----|------|
| 1  | 0386-120-013-1 : 28 | サイドクラッチワイヤステー | 1      |    |      |
| 2  | V211-361-002-5      | コガタホルト(SP)    | M10X25 | 4  |      |
| 3  | 0353-131-015-0 : 28 | ホイルパイプオサエ(64) |        | 2  |      |
| 4  | V201-461-002-5      | コガタホルト        | M10X25 | 4  | 9T   |
| 5  | V401-160-010-0      | S.W           | 10     | 4  |      |
| 6  | 0386-120-210-1 : 28 | チェンジアームCOMP   |        | 1  |      |
| 7  | V411-200-016-0      | ミガキサガネ        | 16     | 1  |      |
| 8  | 4175-402-004-0      | プーリセットホルト     |        | 1  |      |
| 9  | 0386-130-011-0 : 28 | ホイルスプロケット     |        | 2  |      |
| 10 | 0354-120-013-0      | スプロケットサガネ(B)  |        | 2  |      |
| 11 | 3051-102-009-0      | ユルミメサガネ       |        | 2  |      |
| 12 | V401-160-008-0      | S.W           | 8      | 6  |      |
| 13 | V201-460-802-0      | コガタホルト        | M8X20  | 8  | 9T   |

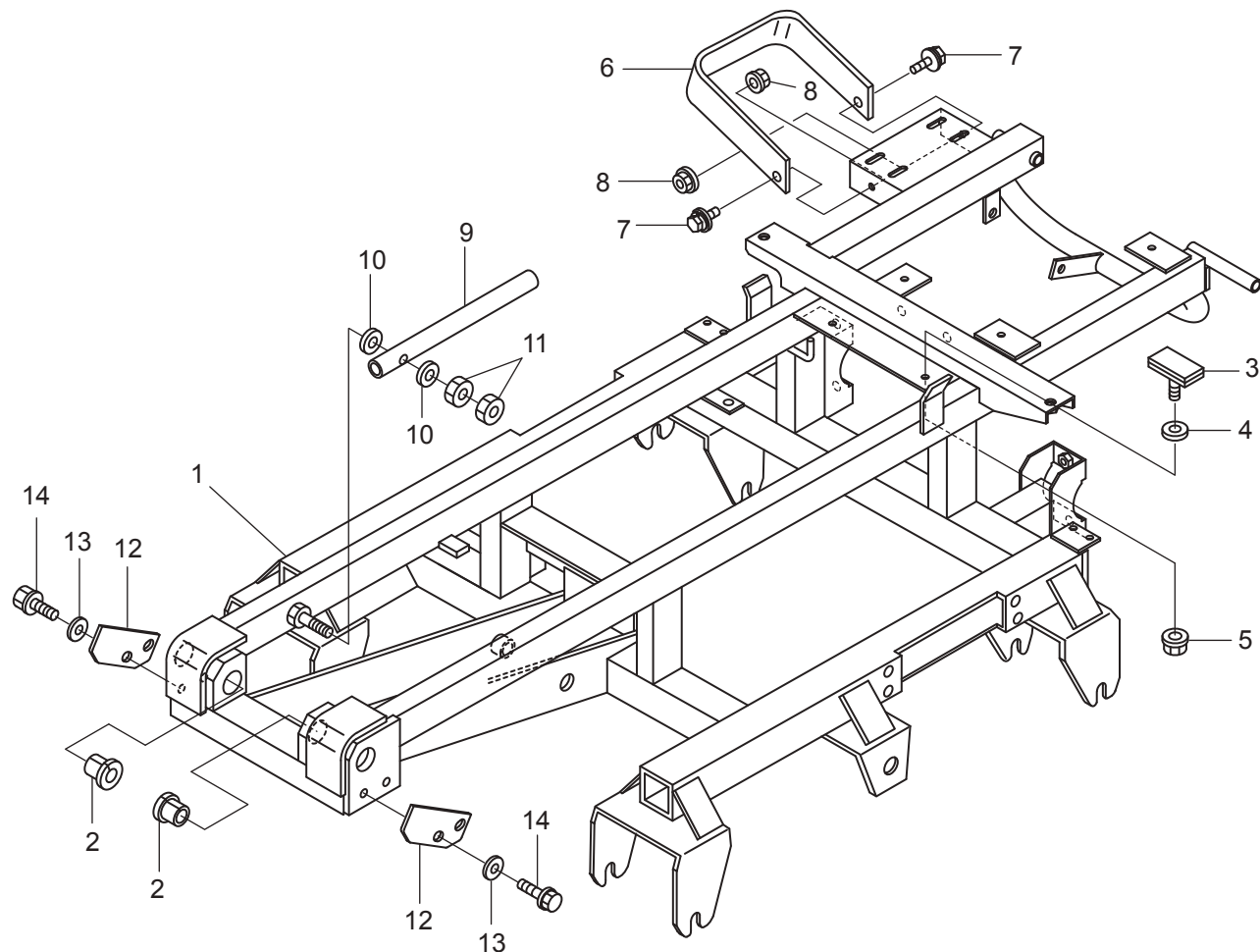
# 1. オプションセット関係 スクレパ(555)SET



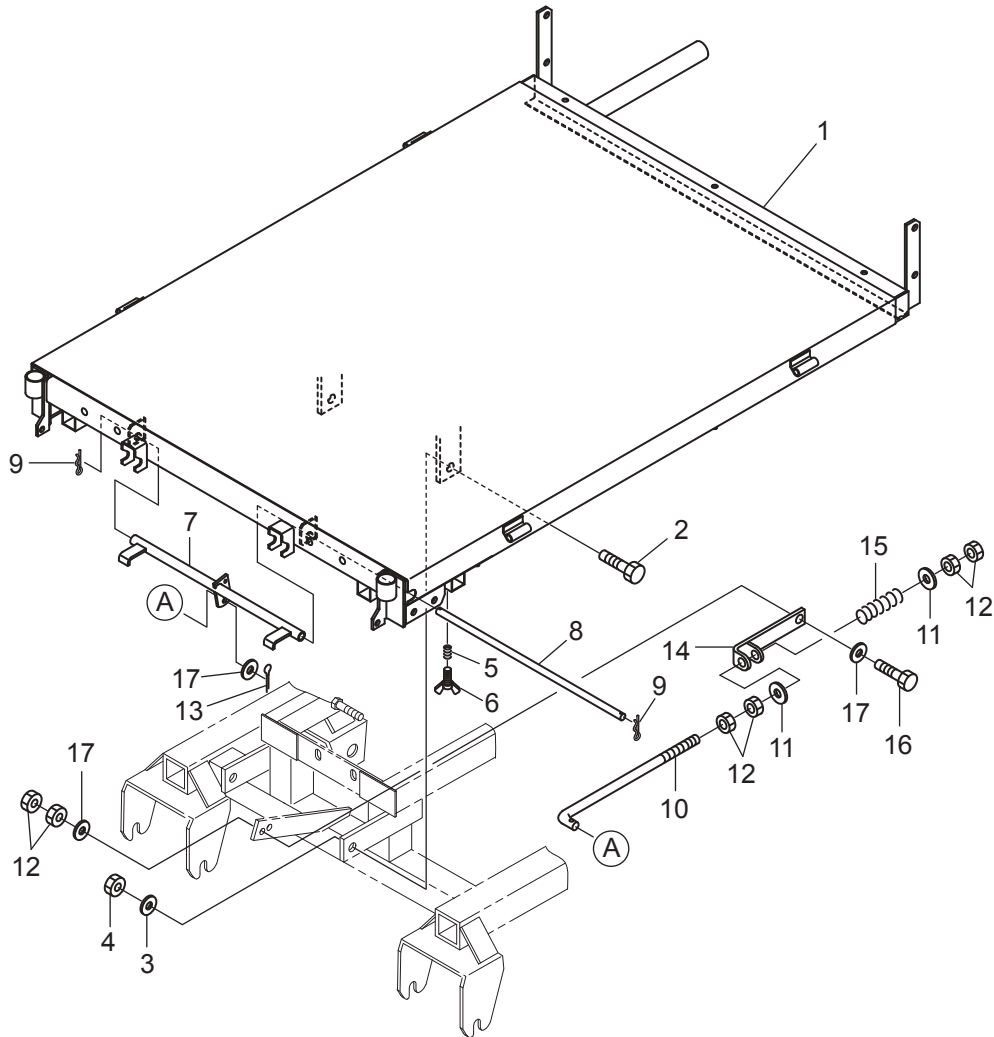
| 符号 | 部品コード               | 部品名称            | 個数 | 備考          | 小売単価 |
|----|---------------------|-----------------|----|-------------|------|
| 1  | 0386-213-200-0      | スクレパ(555)SET    | 1  | OPT         |      |
| 2  | 0386-213-201-0 : 28 | プレート(38X50X4.5) | 2  |             |      |
| 3  | V201-460-802-5      | コガタボルト          | 4  | M8X25<br>9T |      |
| 4  | V401-160-008-0      | S.W             | 4  | 8           |      |
| 5  | 0771-310-012-0      | リンク(20)シロ       | 4  |             |      |
| 6  | V300-460-008-0      | ナット             | 4  | M8<br>7T    |      |



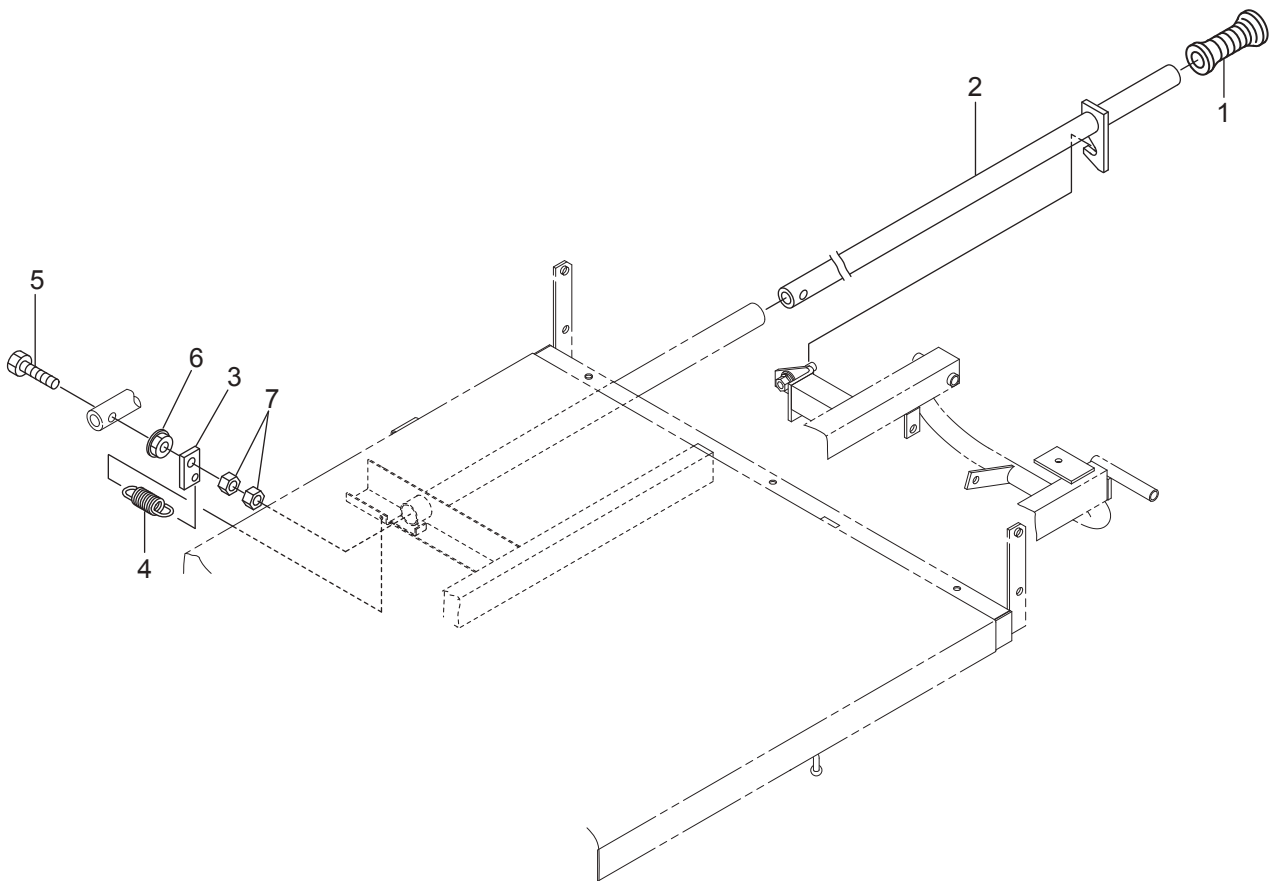
| 符号 | 部品コード               | 部品名称          | 個数 | 備考  | 小売単価 |
|----|---------------------|---------------|----|-----|------|
| 1  | 0386-211-200-0 : 28 | フレーム(555)COMP | 1  |     |      |
| 2  | 0340-301-006-0      | ストツパフツクピン     | 1  |     |      |
| 3  | V300-260-012-0      | ナツ            | 2  | M12 |      |
| 4  | V411-260-012-0      | ミガキサガネ        | 2  | 12  |      |
| 5  | V401-160-012-0      | S.W           | 1  | 12  |      |
| 6  | 0353-252-012-0      | ゴムスぺーサ(280)   | 1  |     |      |
| 7  | 0353-211-012-0 : 08 | タオレトメパイプ      | 1  |     |      |
| 8  | V410-260-012-0      | コガタサガネ        | 2  | 12  |      |
| 9  | V303-260-012-0      | コガタナツ         | 2  | M12 |      |



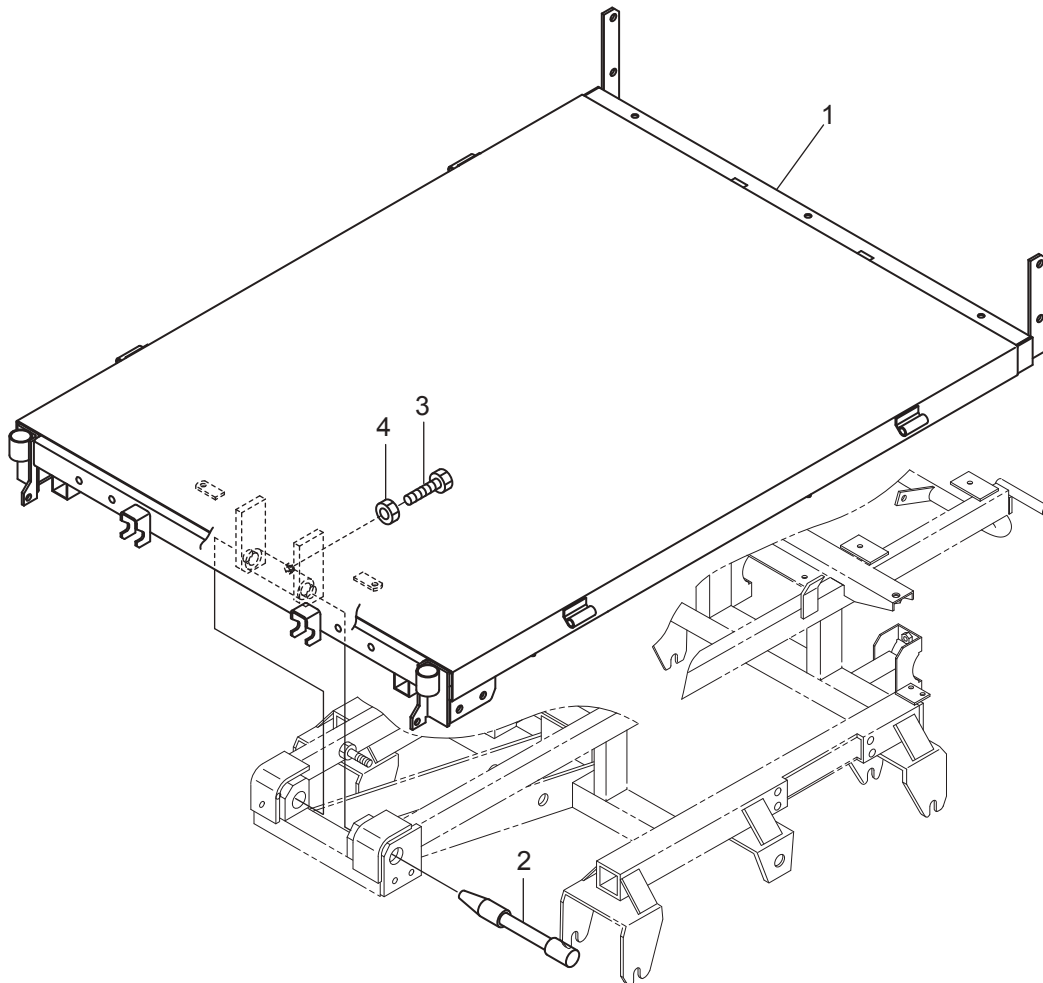
| 符号 | 部品コード               | 部品名称           | 個数 | 備考     | 小売単価 |
|----|---------------------|----------------|----|--------|------|
| 1  | 0386-216-200-0 : 28 | フレーム(555D)COMP | 1  |        |      |
| 2  | 0450-301-011-0      | フランジブツシュ20     | 2  |        |      |
| 3  | 0452-210-250-0      | ニダイホウシンゴムCOMP  | 2  |        |      |
| 4  | 3782-131-014-0      | ロータジクリン        | 2  |        |      |
| 5  | V362-260-008-0      | コガタサラハネツキナツ    | 2  | 1シユ M8 |      |
| 6  | 0353-211-011-0 : 28 | ホップガード         | 1  |        |      |
| 7  | V211-360-802-0      | コガタホルト(SP)     | 2  | M8X20  |      |
| 8  | V363-260-008-0      | コガタサラハネツキナツ    | 2  | 2シユ M8 |      |
| 9  | 0353-211-012-0 : 08 | タオレドメパイプ       | 1  |        |      |
| 10 | V410-260-012-0      | コガタサガネ         | 2  | 12     |      |
| 11 | V303-260-012-0      | コガタナツ          | 2  | M12    |      |
| 12 | 0344-210-011-2 : 28 | ダンフカム          | 2  |        |      |
| 13 | 3731-551-008-0      | ギヤオサエサガネ       | 4  |        |      |
| 14 | V211-260-801-6      | コガタホルト(S)      | 4  | M8X16  |      |



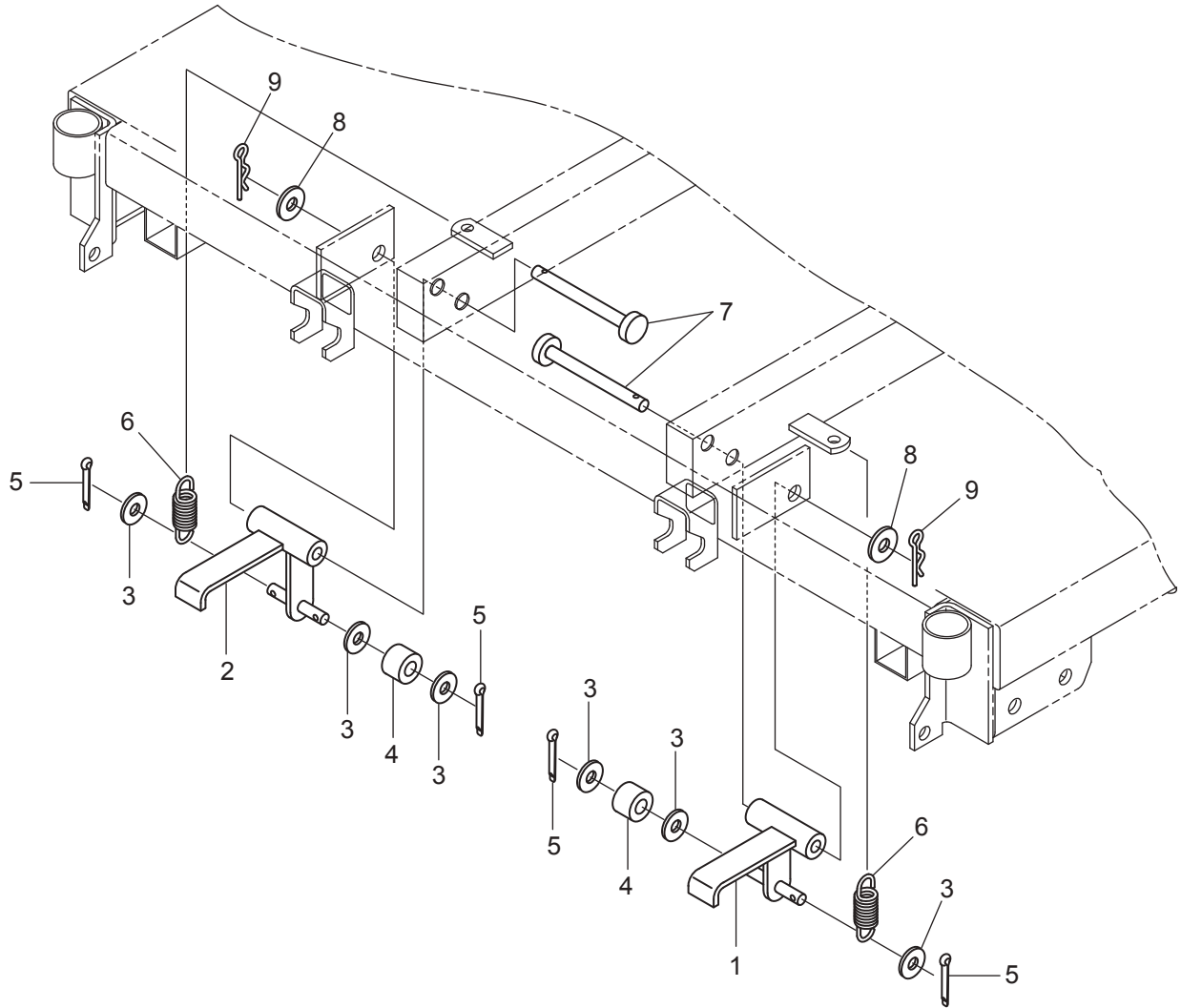
| 符号 | 部品コード               | 部品名称            | 個数        | 備考 | 小売単価 |
|----|---------------------|-----------------|-----------|----|------|
| 1  | 0386-250-200-0 : 29 | ニダイ(455)COMP    | 1         |    |      |
| 2  | V200-261-605-0      | ボルト             | M16X50    | 2  |      |
| 3  | V411-260-016-0      | ミカキサガネ          | 16        | 2  |      |
| 4  | 0353-250-012-0      | Uナット(M16)       |           | 2  |      |
| 5  | 8935-001-064-0      | クランクピンSP        |           | 2  |      |
| 6  | V271-160-802-0      | チヨウボルト          | 2シユ M8X20 | 2  |      |
| 7  | 0353-250-320-0 : 29 | ゲートフック(500)COMP |           | 1  |      |
| 8  | 0353-250-031-0      | ピン(12X440)      |           | 1  |      |
| 9  | 1305-241-011-0      | ホイルヨウヘアピン       |           | 2  |      |
| 10 | 0353-250-011-1      | カイハイフックロツト      |           | 1  |      |
| 11 | 8935-058-026-0      | SPウケサガネ         |           | 2  |      |
| 12 | V304-260-010-0      | コカタナツト          | 2シユ M10   | 6  |      |
| 13 | V500-162-502-0      | ワリピン            | 2.5X20    | 1  |      |
| 14 | 0343-251-220-1      | ロツトヒキガネCOMP     |           | 1  |      |
| 15 | 0340-301-005-0      | ゲートロツクSP        |           | 1  |      |
| 16 | V201-261-003-5      | コカタボルト          | M10X35    | 1  |      |
| 17 | V411-260-010-0      | ミカキサガネ          | 10        | 3  |      |



| 符号 | 部品コード               | 部品名称                   | 個数 | 備考     | 小売単価 |
|----|---------------------|------------------------|----|--------|------|
| 1  | 0402-201-011-1      | ハンドルグリップ <sup>27</sup> | 1  |        |      |
| 2  | 0353-252-210-0 : 29 | ダンプレバー-COMP            | 1  |        |      |
| 3  | 0353-252-011-0 : 29 | ロックスプリングカケ             | 1  |        |      |
| 4  | 8935-004-048-0      | カバー-SP                 | 1  |        |      |
| 5  | V201-260-805-0      | コタホルト                  | 1  | M8X50  |      |
| 6  | V362-260-008-0      | コタサハラネツキナツ             | 1  | 1シユ M8 |      |
| 7  | V303-260-008-0      | コタナツ                   | 2  | M8     |      |



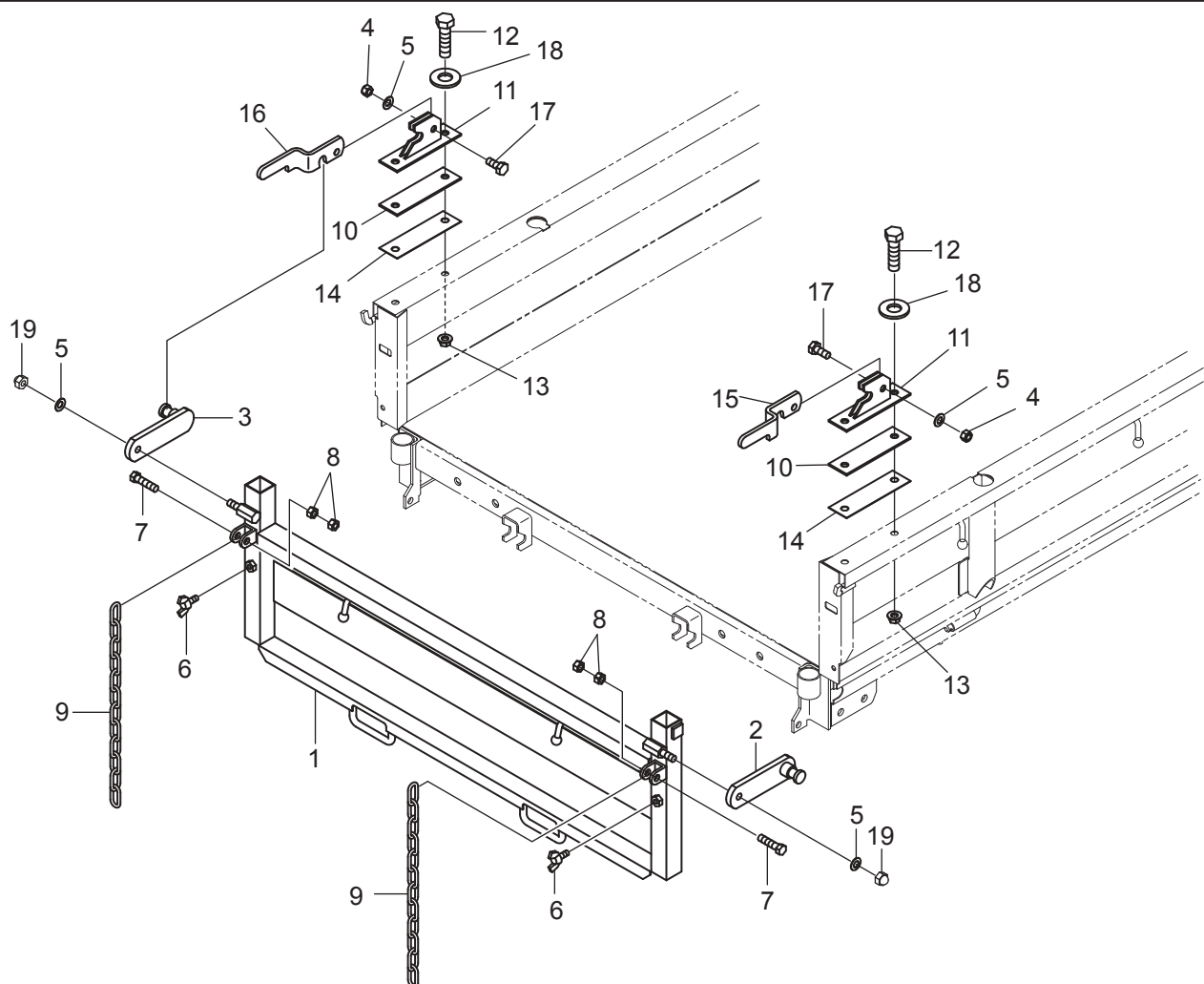
| 符号 | 部品コード               | 部品名称          | 個数 | 備考       | 小売単価 |
|----|---------------------|---------------|----|----------|------|
| 1  | 0386-251-200-0 : 29 | ニダイ(455D)COMP | 1  |          |      |
| 2  | 0344-250-011-0      | メインアームシテンジク   | 1  |          |      |
| 3  | V201-460-802-5      | コカタホルト        | 1  | M8X25 9T |      |
| 4  | V304-260-008-0      | コカタナツ         | 1  | 2シユ M8   |      |



| 符号 | 部品コード          | 部品名称             | 個数     | 備考 | 小売単価 |
|----|----------------|------------------|--------|----|------|
| 1  | 0344-255-200-0 | ゲートロツクアーム(L)COMP | 1      |    |      |
| 2  | 0344-255-210-0 | ゲートロツクアーム(R)COMP | 1      |    |      |
| 3  | V411-260-008-0 | ミガキサガネ           | 8      |    |      |
| 4  | 0375-255-011-0 | フツクサトウローラ        | 2      |    |      |
| 5  | V500-162-502-0 | ワリピン             | 2.5X20 |    |      |
| 6  | 8935-042-034-0 | リヤカハカハイSP        | 2      |    |      |
| 7  | 0365-303-001-0 | フツクシテンピン         | 2      |    |      |
| 8  | V411-260-012-0 | ミガキサガネ           | 12     |    |      |
| 9  | 1305-241-001-0 | ホイルヨウヘアピン        | 2      |    |      |

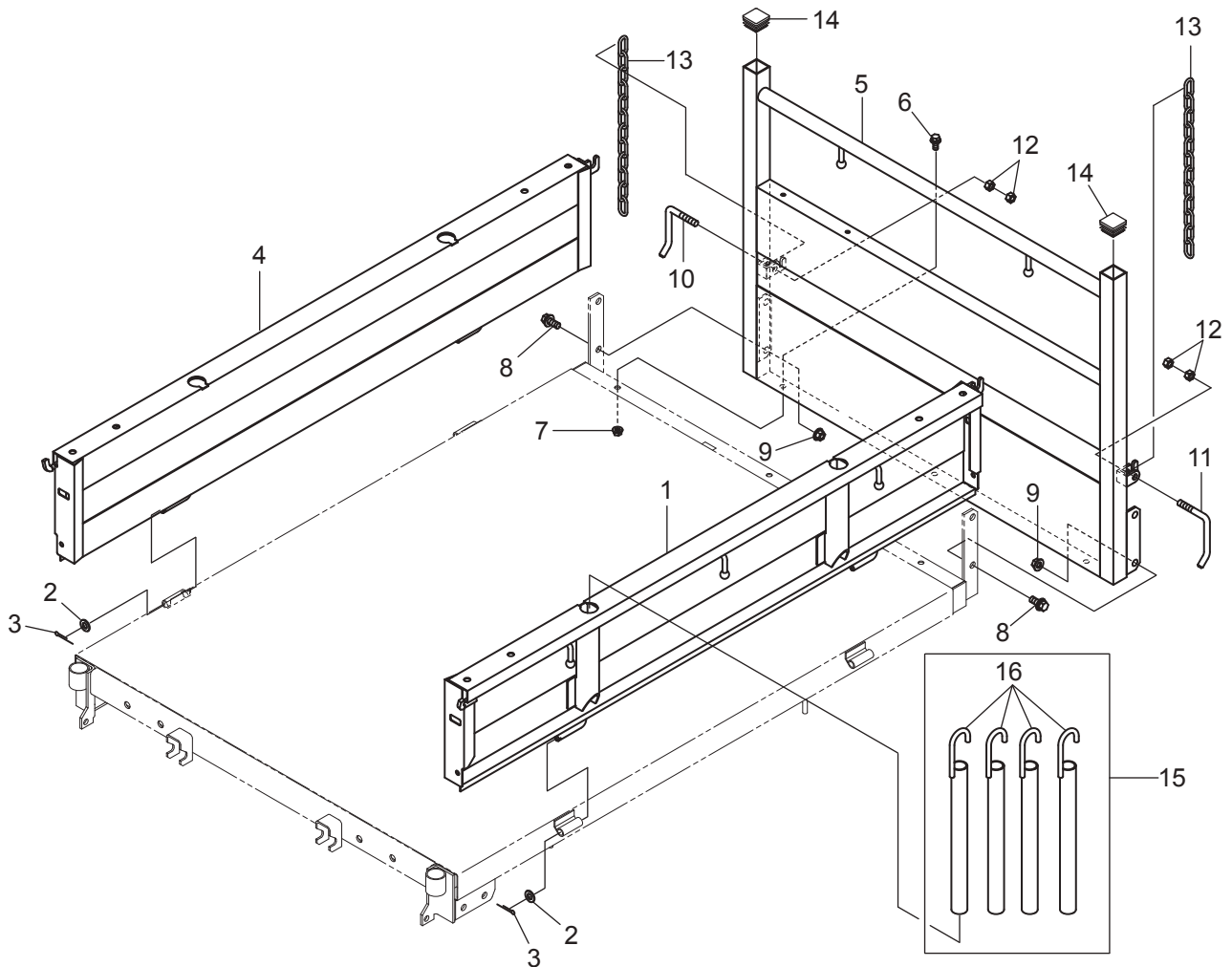


## 4. マエワク関係



| 符号 | 部品コード              | 部品名称             | 個数 | 備考        | 小売単価        |
|----|--------------------|------------------|----|-----------|-------------|
| 1  | 0344-260-200-2 :29 | マエワクCOMP         | 1  |           |             |
| 2  | 0347-262-200-0 :29 | カイヘアーム(L)COMP    | 1  |           |             |
| 3  | 0347-262-210-0 :29 | カイヘアーム(R)COMP    | 1  |           |             |
| 4  | 0412-204-004-0     | Uナット(M10)        | 2  |           |             |
| 5  | 3911-550-015-0     | サラハネ(10)         | 4  |           |             |
| 6  | V271-160-802-0     | チヨウボルト           | 2  | 2シユ M8X20 |             |
| 7  | V201-261-004-0     | コカ`タボルト          | 2  | M10X40    |             |
| 8  | V304-260-010-0     | コカ`タナツト          | 4  | 2シユ M10   |             |
| 9  | 0439-267-011-0     | フックチェン           | 2  |           |             |
| 10 | 0437-277-201-0 :29 | ウシロワクシテンイタ       | 4  |           |             |
| 11 | 0437-277-200-0 :29 | ウシロワクシテンCOMP     | 2  |           |             |
| 12 | V201-261-003-0     | コカ`タボルト          | 4  | M10X30    |             |
| 13 | V362-260-010-0     | コカ`タサラハネツキナツト    | 4  | 1シユ M10   |             |
| 14 | 0437-277-011-0 :29 | シテンイタスペ`サ        | 4  |           | コスウチヨウセイ0~4 |
| 15 | 0437-277-012-0     | リヤゲ`トレバ`-(L)     | 1  |           |             |
| 16 | 0437-277-013-0     | リヤゲ`トレバ`-(R)     | 1  |           |             |
| 17 | 0412-204-003-0     | カイヘイシテンボルト       | 2  |           |             |
| 18 | V411-260-010-0     | ミカ`キサ`ガネ         | 4  | 10        |             |
| 19 | 0771-130-012-0     | ユルミ`メフクロナツト(M10) | 2  |           |             |

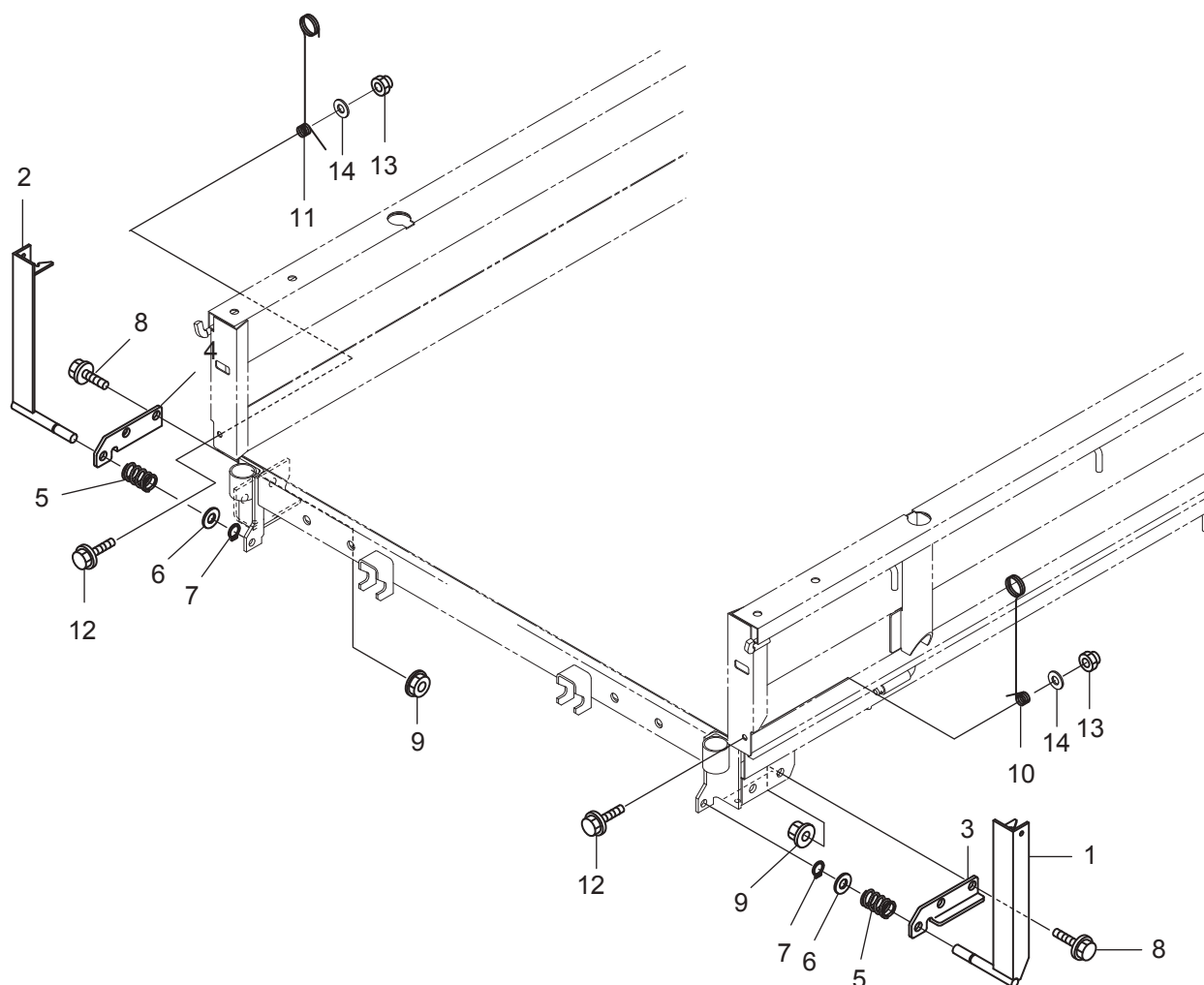
## 5. ヨコワケ・ウシロワケ関係



| 符号 | 部品コード               | 部品名称           | 個数      | 備考 | 小売単価 |
|----|---------------------|----------------|---------|----|------|
| 1  | 0344-260-220-1 : 29 | ヨコワケ(L)COMP    | 1       |    |      |
| 2  | V411-260-010-0      | ミガキサガネ         | 10      |    |      |
| 3  | V500-162-502-0      | ワリピン           | 2.5X20  |    |      |
| 4  | 0344-260-230-1 : 29 | ヨコワケ(R)COMP    | 1       |    |      |
| 5  | 0386-261-210-0 : 29 | ウシロワケ(451)COMP | 1       |    |      |
| 6  | V211-360-802-0      | コガタボルト(SP)     | M8X20   |    |      |
| 7  | V363-260-008-0      | コガタサラハネツキナツ    | 2シユ M8  |    |      |
| 8  | V211-361-002-5      | コガタボルト(SP)     | M10X25  |    |      |
| 9  | V363-260-010-0      | コガタサラハネツキナツ    | M10     |    |      |
| 10 | 0366-302-011-0      | ワケメネジ(S)L      | 1       |    |      |
| 11 | 0366-302-012-0      | ワケメネジ(S)R      | 1       |    |      |
| 12 | V304-260-010-0      | コガタナツ          | 2シユ M10 |    |      |
| 13 | 0439-267-011-0      | フックエン          | 2       |    |      |
| 14 | 0386-260-011-0      | カクウチセン31       | 2       |    |      |
| 15 | 0453-200-220-0      | ニワクパイプSET      | 1       |    |      |
| 16 | 0432-204-240-0 : 28 | ニワクパイプCOMP     | 4       |    |      |

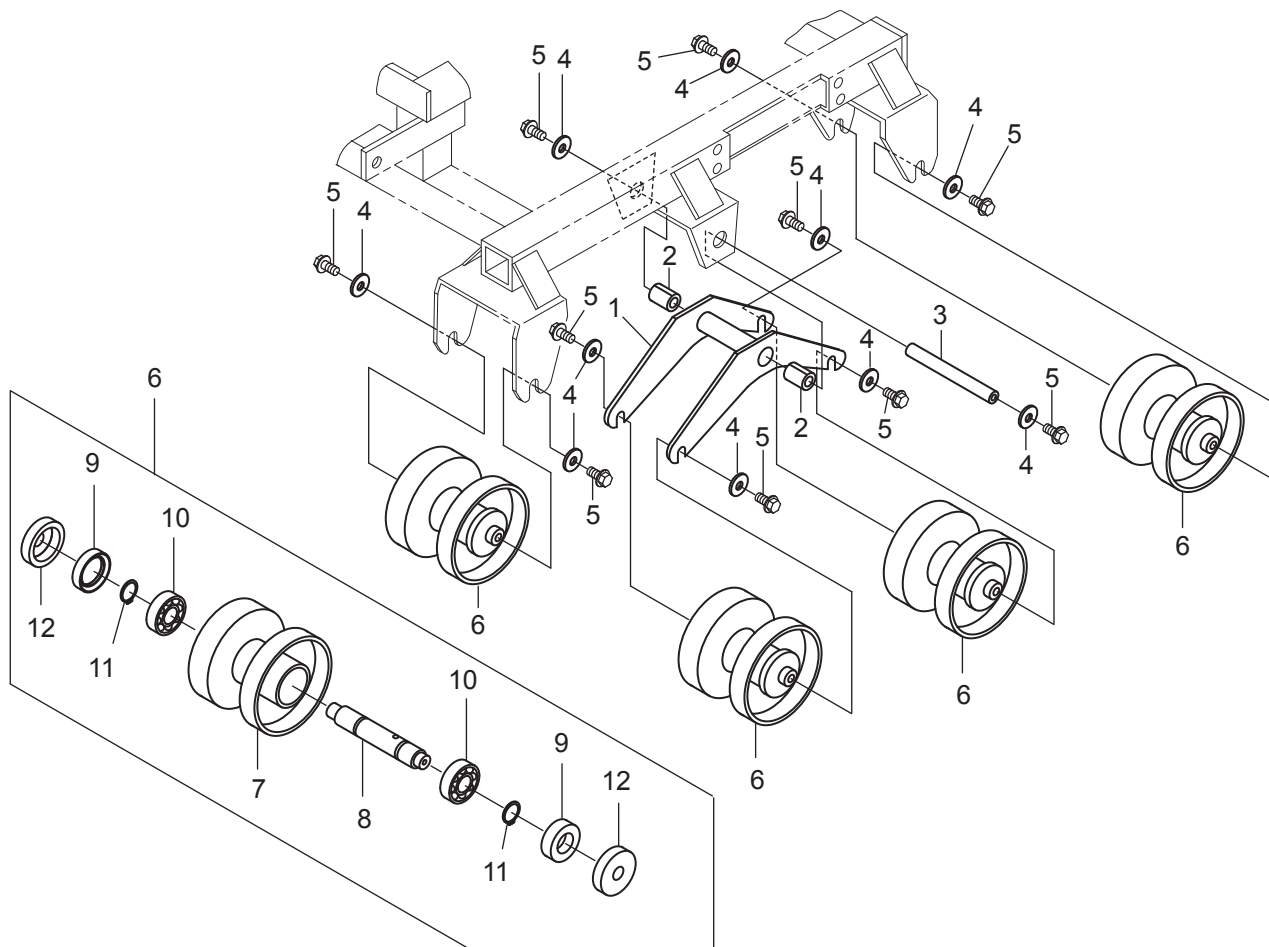
>符号15は、符号16を含む。

## 6. ニワクタオレドメ関係



| 符号 | 部品コード              | 部品名称             | 個数     | 備考 | 小売単価 |
|----|--------------------|------------------|--------|----|------|
| 1  | 0354-264-280-0 :29 | タオレドメ(653/L)COMP | 1      |    |      |
| 2  | 0354-264-290-0 :29 | タオレドメ(653/R)COMP | 1      |    |      |
| 3  | 0354-264-012-0 :29 | タオレドメジグプレート(L)   | 1      |    |      |
| 4  | 0354-264-013-0 :29 | タオレドメジグプレート(R)   | 1      |    |      |
| 5  | 1394-330-015-0     | チエンジレバ-SP        | 2      |    |      |
| 6  | V411-260-012-0     | ミガキサガネ           | 12     |    |      |
| 7  | V704-140-012-0     | Cカ-タメワ(ジク)       | 12     |    |      |
| 8  | V211-360-802-5     | コカ-タホルト(SP)      | M8X25  |    |      |
| 9  | V362-260-008-0     | コカ-タサラハネツキナット    | 1ｼュ M8 |    |      |
| 10 | 0344-268-011-1     | タオレドメSP(L)       | 1      |    |      |
| 11 | 0344-268-012-1     | タオレドメSP(R)       | 1      |    |      |
| 12 | V211-160-802-5     | コカ-タホルト(P)       | M8X25  |    |      |
| 13 | 1122-725-012-0     | Uナット(M8)         | 2      |    |      |
| 14 | V411-260-008-0     | ミガキサガネ           | 8      |    |      |

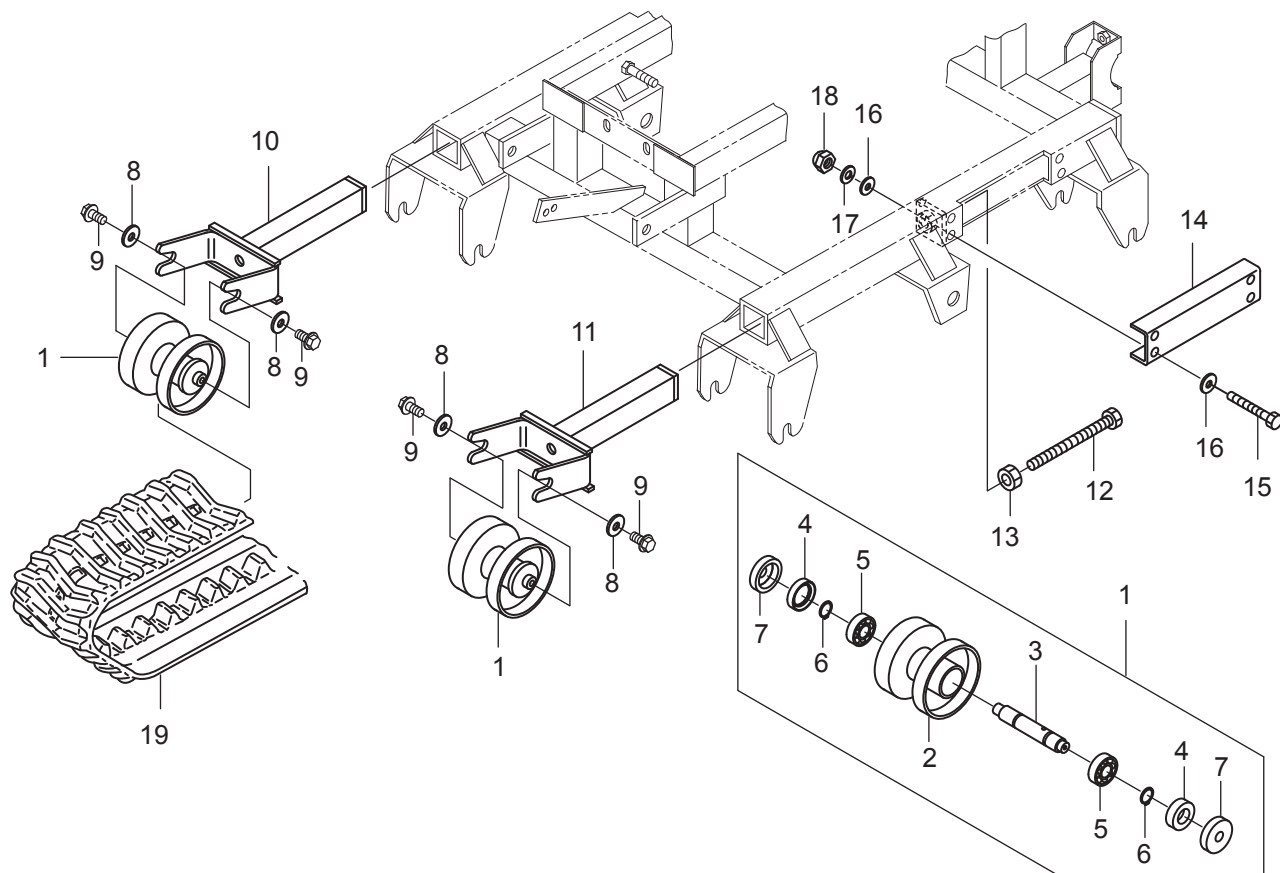
# 7. 走行装置関係(その1)



| 符号 | 部品コード              | 部品名称              | 個数 | 備考   | 小売単価 |
|----|--------------------|-------------------|----|------|------|
| 1  | 0353-310-200-1 :08 | イコライザCOMP         | 2  |      |      |
| 2  | 0354-310-011-0     | ブッシュ(25X28X30)    | 4  |      |      |
| 3  | 0354-310-015-0     | イコライザシテンピン(177)   | 2  |      |      |
| 4  | 3768-361-029-0     | ロータギヤトメサガネ        | 20 |      |      |
| 5  | 0339-315-012-0     | Fボルト(M10X1.25X20) | 20 | 9T   |      |
| 6  | 0354-310-300-0     | トラックローラ(150)ASSY  | 8  |      |      |
| 7  | 0354-310-310-0 :28 | ローラ(150X142)COMP  | 8  |      |      |
| 8  | 0354-310-301-0     | シャフト(トラックローラ)     | 8  |      |      |
| 9  | 0560-310-012-0     | オイルシール            | 16 |      |      |
| 10 | V600-110-620-4     | R.B.B             | 16 | 6204 |      |
| 11 | V704-140-020-0     | Cガ外メワ(ジク)         | 16 | 20   |      |
| 12 | 0354-310-021-1     | ダストカバー(ハイテン/16)   | 16 |      |      |

>符号7は、符号8~符号12を含む。

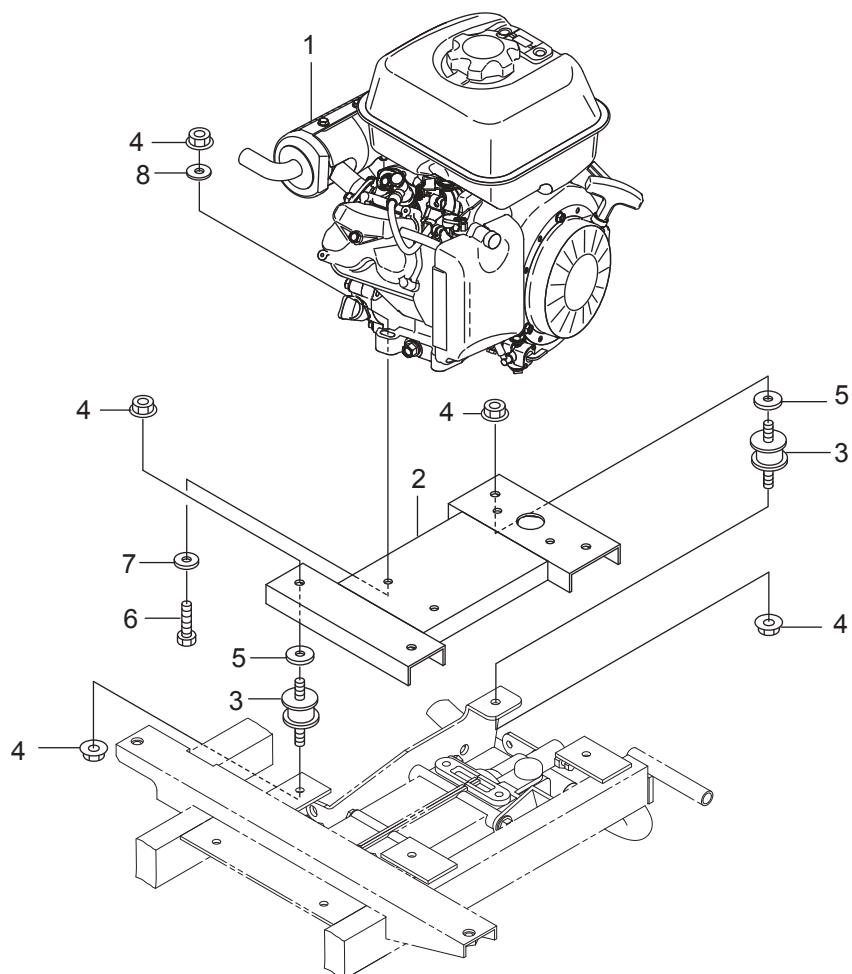
## 7. 走行装置関係(その2)



| 符号 | 部品コード              | 部品名称              | 個数 | 備考    | 小売単価 |
|----|--------------------|-------------------|----|-------|------|
| 1  | 0354-330-300-0 :28 | アイドルローラ(150)ASSY  | 2  |       |      |
| 2  | 0354-310-310-0     | ローラ(150X142)COMP  | 2  |       |      |
| 3  | 0354-330-301-0     | シャフト(アイドルローラ)     | 2  |       |      |
| 4  | 0560-310-012-0     | オイルシール            | 4  |       |      |
| 5  | V600-110-620-4     | R.B.B             | 4  | 6204  |      |
| 6  | V704-140-020-0     | Cカ`外メ7(ジク)        | 4  | 20    |      |
| 7  | 0354-310-021-1     | ダストカバー(ハイテン/16)   | 4  |       |      |
| 8  | 3768-361-029-0     | ロータキヤトメサガネ        | 4  |       |      |
| 9  | 0339-315-012-0     | Fホルト(M10X1.25X20) | 4  | 9T    |      |
| 10 | 0353-340-200-0 :28 | アイドルロット(L)COMP    | 1  |       |      |
| 11 | 0353-340-210-0 :28 | アイドルロット(R)COMP    | 1  |       |      |
| 12 | 0354-340-011-1     | テンションホルト          | 2  |       |      |
| 13 | V303-260-016-0     | コカ`タナツト           | 2  | M16   |      |
| 14 | 0354-340-223-0 :28 | トラックフレームカバー       | 2  |       |      |
| 15 | V201-260-807-5     | コカ`タホルト           | 8  | M8X75 |      |
| 16 | V411-260-008-0     | ミガキサガネ            | 16 | 8     |      |
| 17 | V401-160-008-0     | S.W               | 8  | 8     |      |
| 18 | V340-160-008-0     | フクロナツト            | 8  | M8    |      |
| 19 | 0353-350-200-0     | クローラT200X39X72    | 2  |       |      |

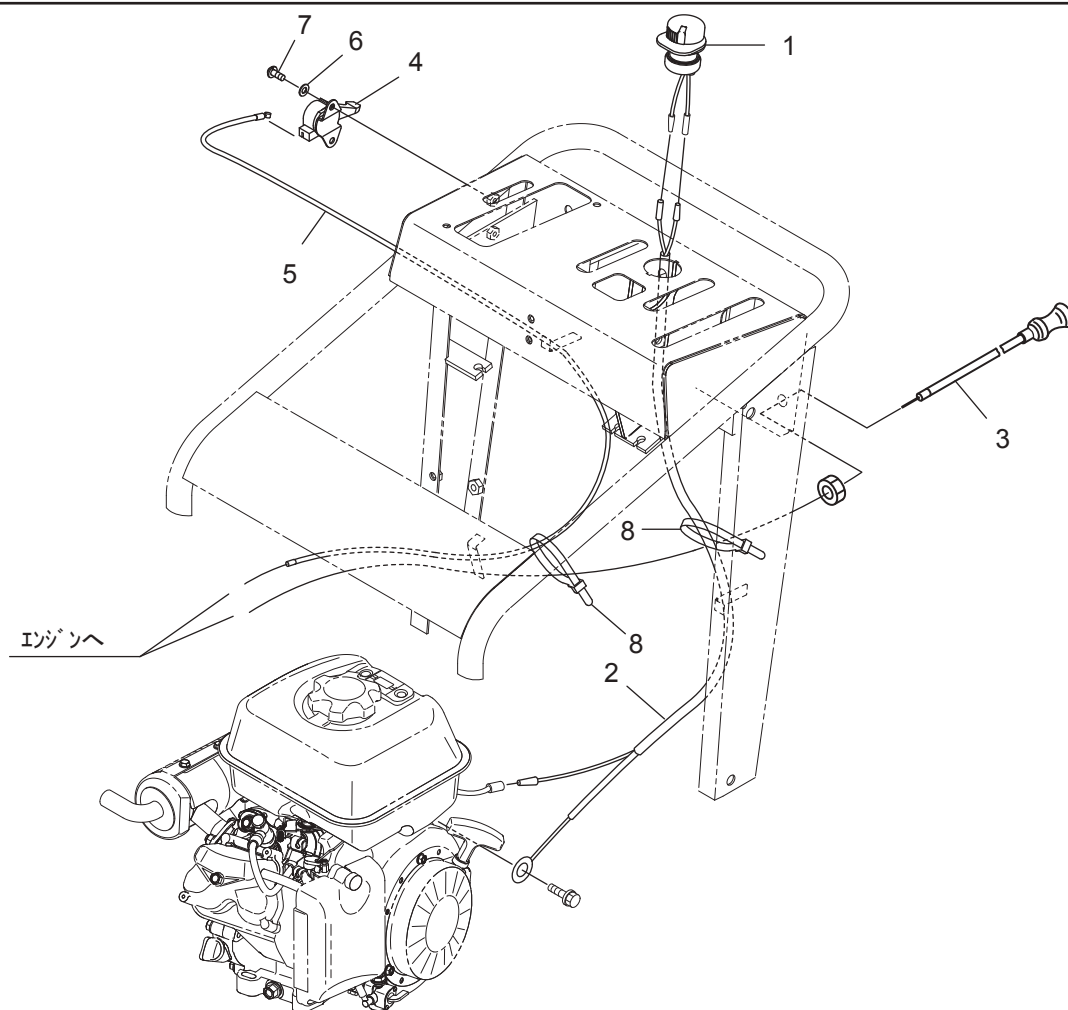
>符号1は、符号2~符号7を含む。

## 8. エンジン関係(その1)



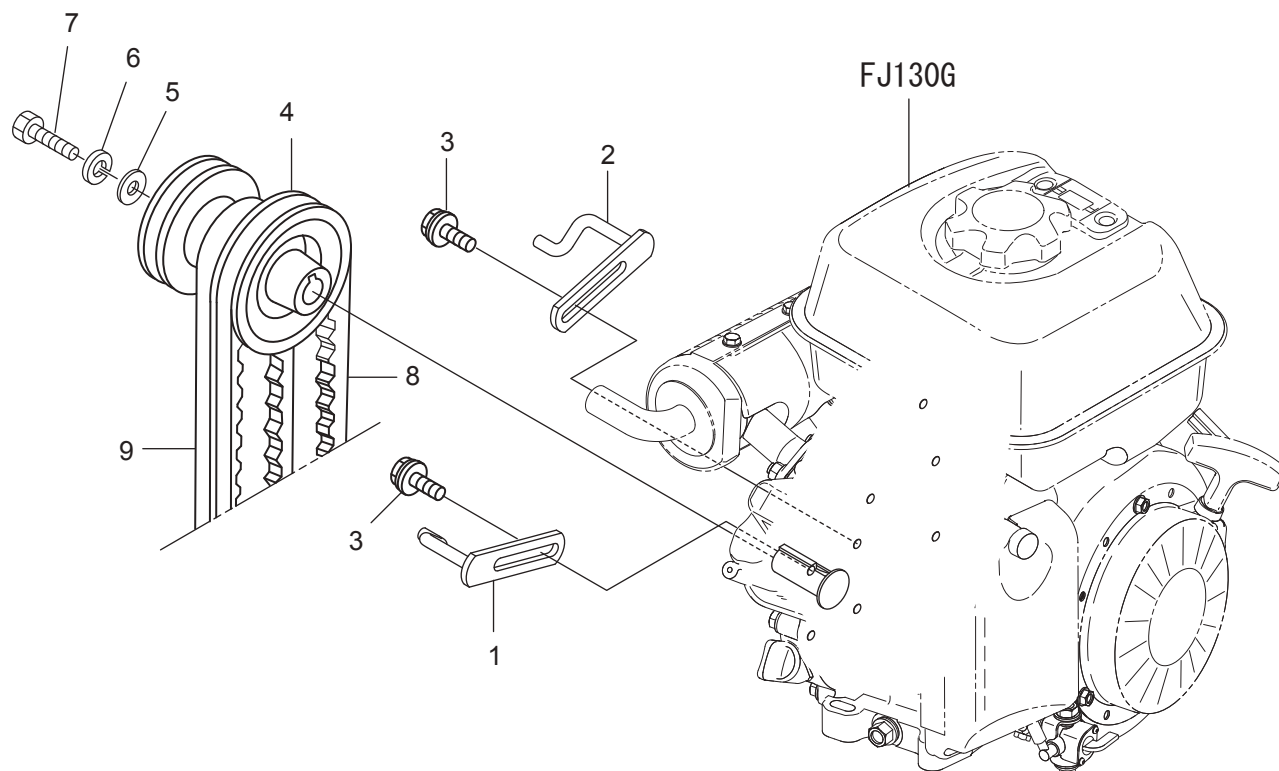
| 符号 | 部品コード              | 部品名称             | 個数 | 備考     | 小売単価 |
|----|--------------------|------------------|----|--------|------|
| 1  | 0386-411-200-0     | エンジン(FJ130G)ASSY | 1  |        |      |
| 2  | 0386-420-210-0 :28 | エンジンベース(551)COMP | 1  |        |      |
| 3  | 0437-420-011-0     | ハウジングM40         | 4  |        |      |
| 4  | V362-260-008-0     | コガタサラバネツキナツ      | 12 | 1シユ M8 |      |
| 5  | 3746-621-019-0     | カウンタプーリンク        | 4  |        |      |
| 6  | V201-260-804-5     | コガタホルト           | 4  | M8X45  |      |
| 7  | 8935-056-025-0     | リンク(20)          | 4  |        |      |
| 8  | V411-260-008-0     | ミガキサガネ           | 4  | 8      |      |

## 8. エンジン関係(その2)



| 符号 | 部品コード          | 部品名称             | 個数    | 備考 | 小売単価 |
|----|----------------|------------------|-------|----|------|
| 1  | 1122-455-220-0 | メインスイッチASSY      | 1     |    |      |
| 2  | 0386-410-260-0 | ストップコード(555)ASSY | 1     |    |      |
| 3  | 0386-410-011-1 | ケーブル(チョーク)       | 1     |    |      |
| 4  | 0376-625-011-0 | スロットルレバー         | 1     |    |      |
| 5  | 1115-410-011-2 | ケーブル.スロットル       | 1     |    |      |
| 6  | V411-260-006-0 | ミガキサガネ           | 6     |    |      |
| 7  | V120-266-001-6 | プラスナベコネジ(S)      | M6X16 |    |      |
| 8  | 3536-142-006-1 | ワイヤトメナグ          | 2     |    |      |

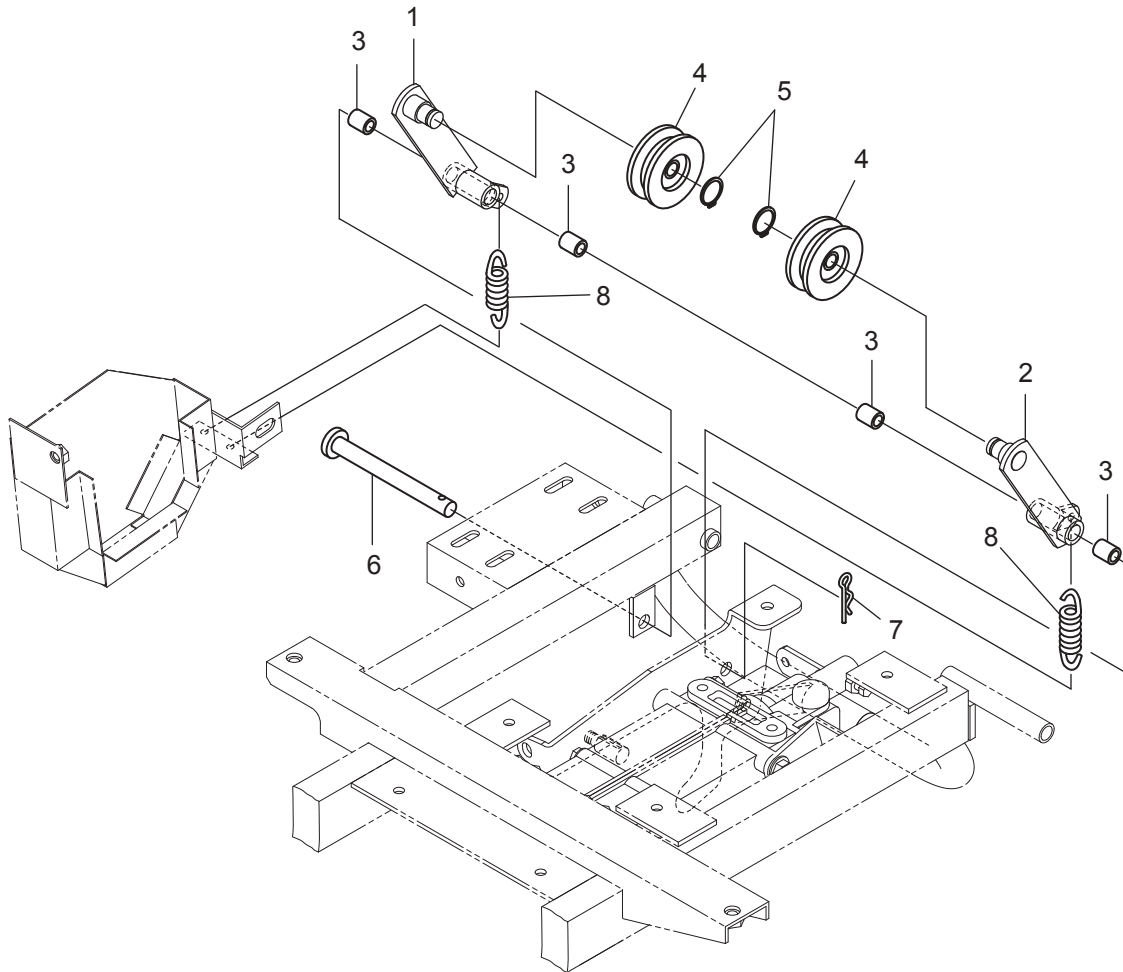
## 9. 伝導関係(その1)



| 符号 | 部品コード               | 部品名称           | 個数            | 備考 | 小売単価 |
|----|---------------------|----------------|---------------|----|------|
| 1  | 0386-510-270-0 : 28 | ベルトストップ(F)COMP | 1             |    |      |
| 2  | 0386-510-280-0 : 28 | ベルトストップ(R)COMP | 1             |    |      |
| 3  | V211-360-801-6      | コガタホルト(SP)     | M8X16         | 2  |      |
| 4  | 0386-511-015-0 : 28 | Eプーリ(XG455)    | 1             |    |      |
| 5  | 3746-621-019-0      | カウンタプーリンク      | 1             |    |      |
| 6  | V401-160-008-0      | S.W            | 8             |    |      |
| 7  | V201-460-802-0      | コガタホルト         | M8X20         | 1  | 9T   |
| 8  | 0353-510-012-0      | コグベルト(SB30HP4) | 1             |    |      |
| 9  | 0347-510-012-0      | コグベルト(SB32HP4) | SB32(REC-HP4) | 1  |      |

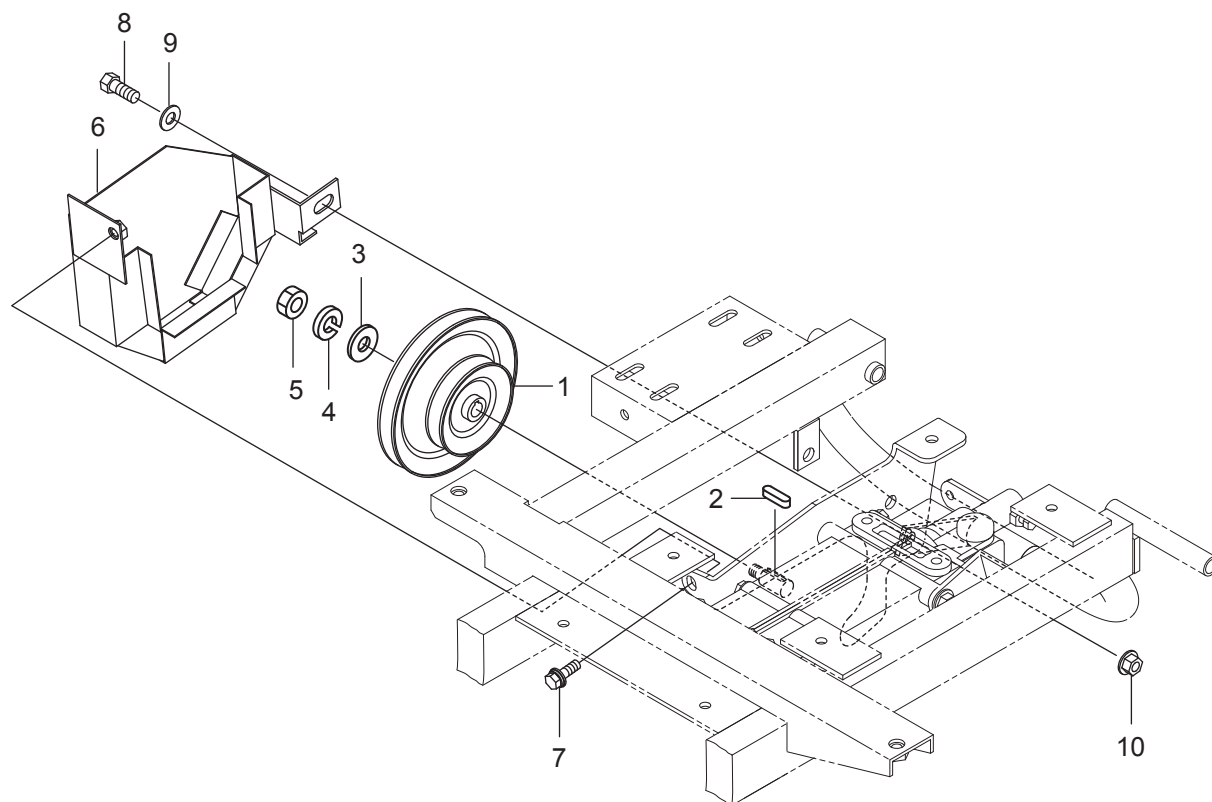


## 9. 伝導関係(その2)

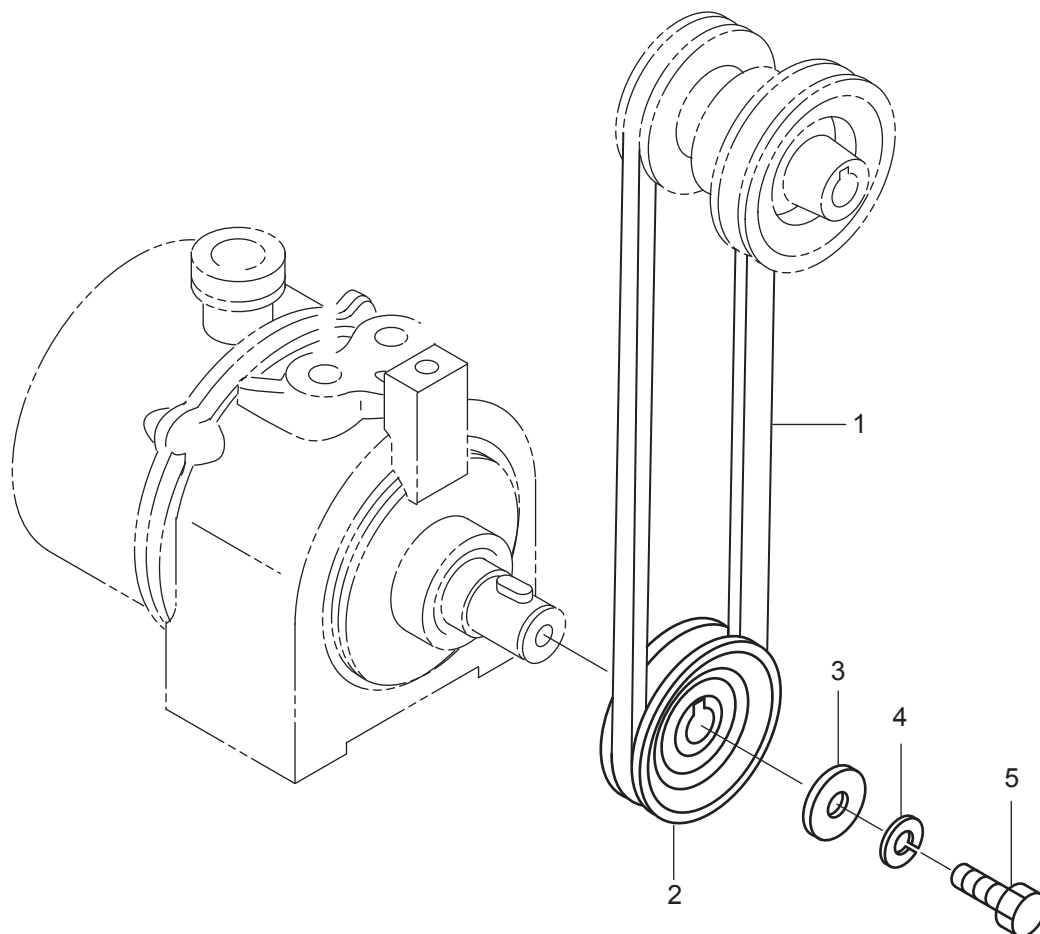


| 符号 | 部品コード               | 部品名称           | 個数 | 備考 | 小売単価 |
|----|---------------------|----------------|----|----|------|
| 1  | 0386-510-250-2 : 28 | テンション(125)COMP | 1  |    |      |
| 2  | 0386-510-220-1 : 28 | テンション(110)COMP | 1  |    |      |
| 3  | 8935-008-014-0      | キリカエアームシテンウケ   | 4  |    |      |
| 4  | 8935-004-026-0      | カウンタテンションプーリ   | 2  |    |      |
| 5  | V704-140-015-0      | Cガ`外メウ(ジク)     | 2  | 15 |      |
| 6  | 0450-502-012-0      | クラツチレバ`シテン     | 1  |    |      |
| 7  | 1305-241-001-0      | ホイルヨウヘア`ピン     | 1  |    |      |
| 8  | 8935-005-031-0      | カバ`SP          | 2  |    |      |

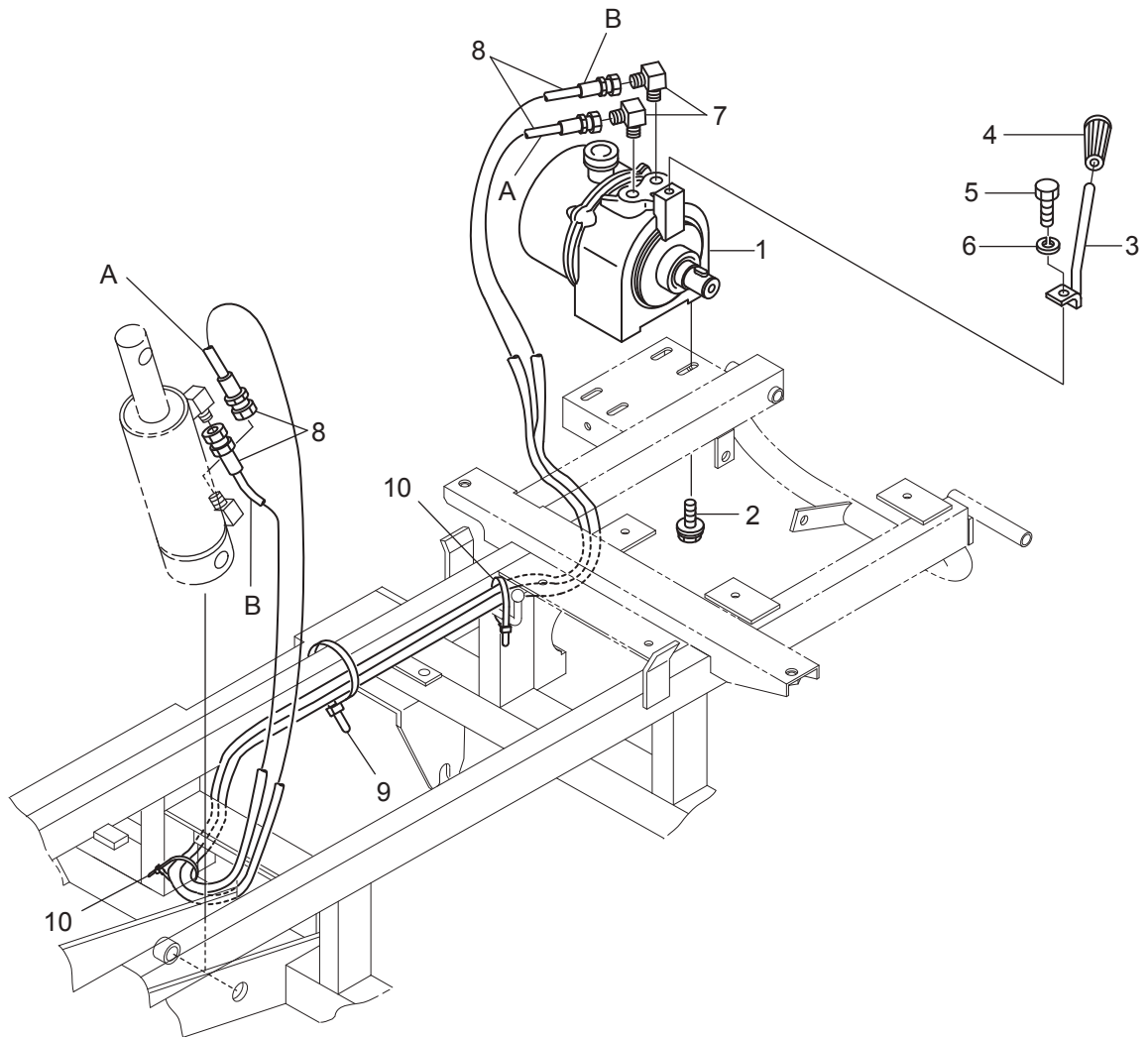
## 9. 伝導関係(その3)



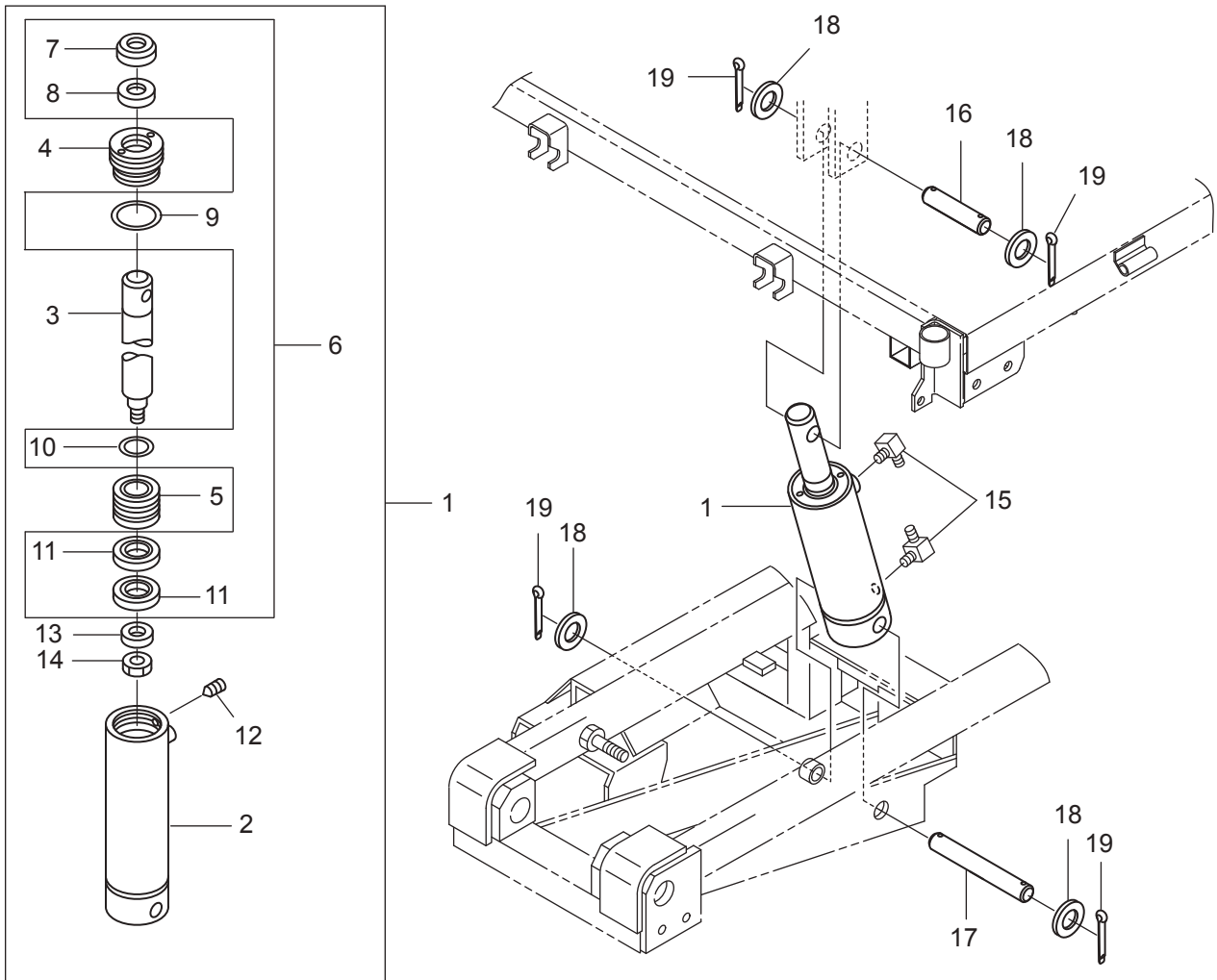
| 符号 | 部品コード               | 部品名称            | 個数     | 備考 | 小売単価 |
|----|---------------------|-----------------|--------|----|------|
| 1  | 0386-510-230-0 : 28 | M7-リ(XG551)COMP | 1      |    |      |
| 2  | 3731-521-006-0      | ニューヨーククッキー      | 1      |    |      |
| 3  | 8935-001-062-0      | メタルサガネ          | 1      |    |      |
| 4  | V401-160-010-0      | S.W             | 10     |    |      |
| 5  | V300-260-010-0      | ナット             | M10    |    |      |
| 6  | 0386-510-240-1 : 28 | ベルトカバー(アンタ)COMP | 1      |    |      |
| 7  | V211-360-802-0      | コガタホルト(SP)      | M8X20  |    |      |
| 8  | V201-261-002-5      | コガタホルト          | M10X25 |    |      |
| 9  | 8935-001-062-0      | メタルサガネ          | 1      |    |      |
| 10 | V363-260-010-0      | コガタサラバネツキナット    | M10    |    |      |



| 符号 | 部品コード              | 部品名称     | 個数     | 備考 | 小売単価 |
|----|--------------------|----------|--------|----|------|
| 1  | V811-000-015-0     | Vベルト     | A-15   |    | 1    |
| 2  | 0386-520-210-0 :28 | PプーリCOMP |        |    | 1    |
| 3  | 0325-501-006-0     | リンク(10)  |        |    | 1    |
| 4  | V401-160-010-0     | S.W      | 10     |    | 1    |
| 5  | V201-261-001-6     | ボルト      | M10X16 |    | 1    |



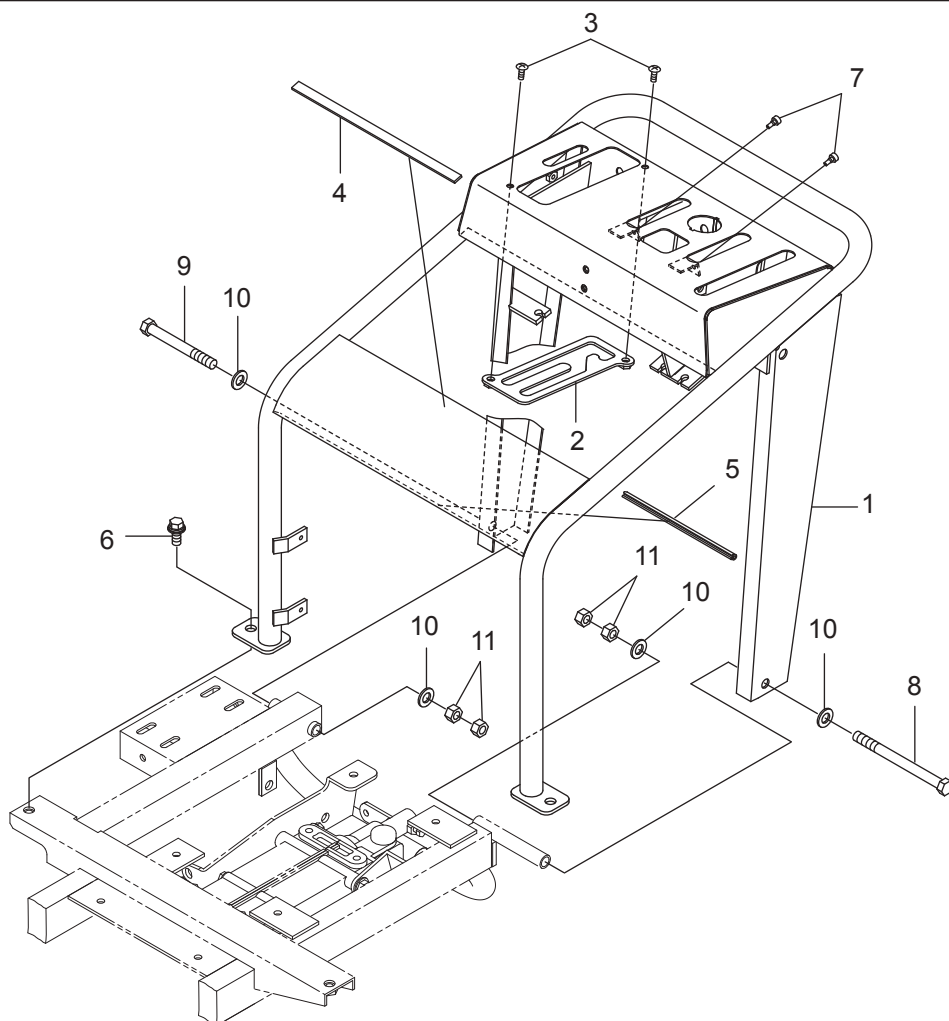
| 符号 | 部品コード               | 部品名称             | 個数     | 備考 | 小売単価 |
|----|---------------------|------------------|--------|----|------|
| 1  | 0344-530-200-0      | ユアツポンプH130R      | 1      |    |      |
| 2  | V211-360-802-0      | コタホルト(SP)        | M8X20  | 4  |      |
| 3  | 0386-530-210-2 : 28 | ユアツレバー(555D)COMP | 1      |    |      |
| 4  | 3640-585-001-0      | ニギリ(イエロー)        | 1      |    |      |
| 5  | V201-261-002-0      | コタホルト            | M10X20 | 1  |      |
| 6  | V401-160-010-0      | S.W              | 10     | 1  |      |
| 7  | 0412-205-009-0      | 90°エルボ           | 2      |    |      |
| 8  | 0551-530-013-0      | ホース(1600)        | 2      |    |      |
| 9  | 0325-503-004-1      | リピータイ            | 1      |    |      |
| 10 | 3536-142-006-1      | ワイヤトカナゲ          | 2      |    |      |



| 符号 | 部品コード          | 部品名称              | 個数 | 備考      | 小売単価 |
|----|----------------|-------------------|----|---------|------|
| 1  | 0347-530-300-2 | シリンダ(155-300)ASSY | 1  |         |      |
| 2  | 0315-303-240-1 | シリンダサブCOMP        | 1  |         |      |
| 3  | 0347-530-301-1 | ロツド(294)          | 1  |         |      |
| 4  | 0315-303-222-0 | ロツドカバー            | 1  |         |      |
| 5  | 0315-303-223-1 | ピストン              | 1  |         |      |
| 6  | 0315-303-290-0 | シールSET            | 1  |         |      |
| 7  | 0315-303-224-0 | ダストシール35          | 1  |         |      |
| 8  | 0315-303-225-0 | Uパツキン35           | 1  |         |      |
| 9  | V721-103-105-8 | リング               | 1  | G58     |      |
| 10 | V720-102-402-0 | リング               | 1  | P20     |      |
| 11 | 0315-303-226-0 | Uパツキン63           | 2  |         |      |
| 12 | 0433-025-013-0 | ロツクアナツキメネジ        | 1  |         |      |
| 13 | V411-260-016-0 | ミガキサガネ            | 1  | 16      |      |
| 14 | V330-460-016-0 | ナツ(ホソメ)           | 1  | M16X1.5 | 7T   |
| 15 | 0412-205-009-0 | 90°エルボ            | 2  |         |      |
| 16 | 0344-530-014-0 | シリンダロツドピン         | 1  |         |      |
| 17 | 0344-530-013-0 | シリンダヘッドピン         | 1  |         |      |
| 18 | V411-260-020-0 | ミガキサガネ            | 4  | 20      |      |
| 19 | V500-165-003-0 | ワピン               | 4  | 5X30    |      |

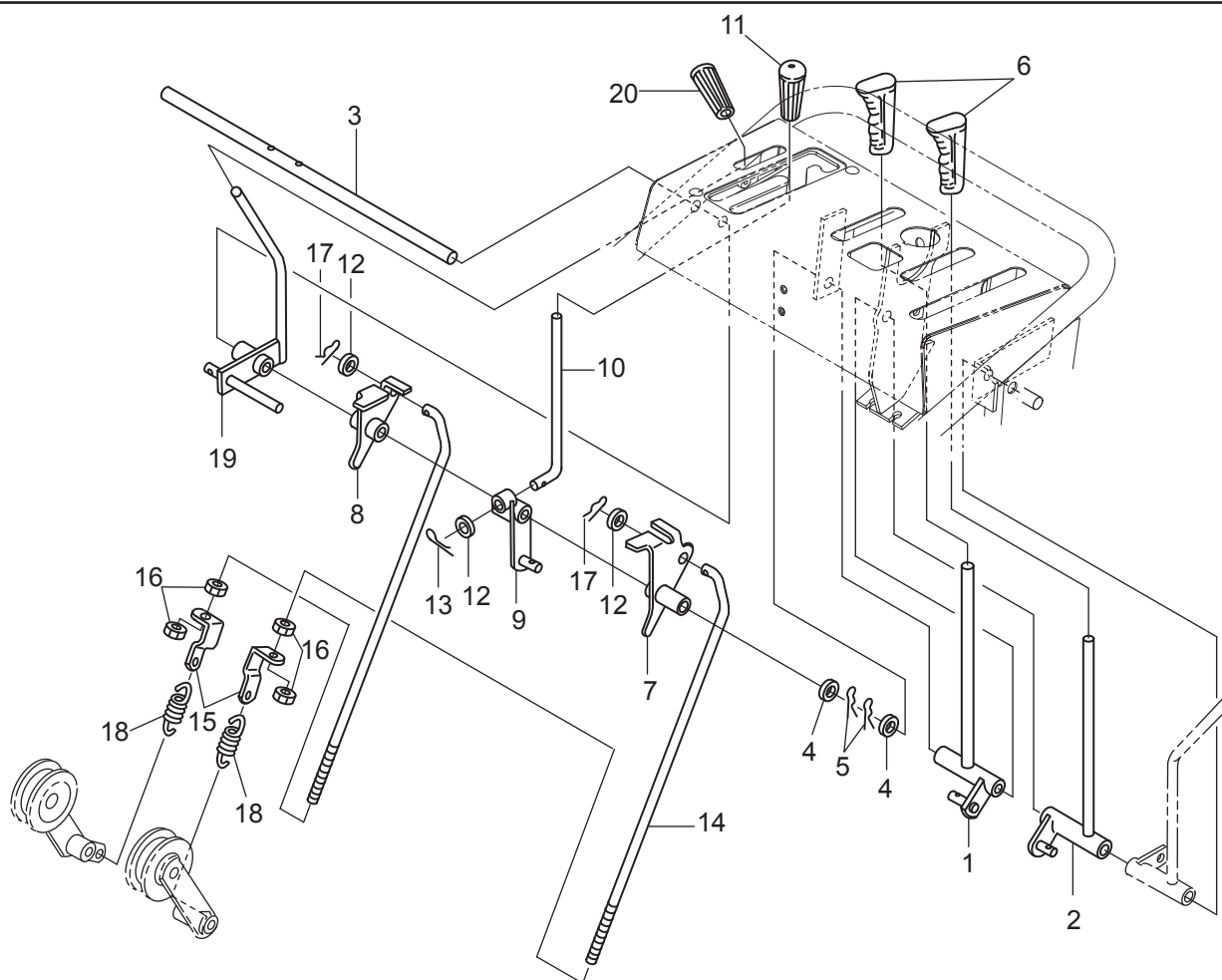
>符号1は、符号2~5、7~14を含む。  
 >符号6は、符号7~11を含む。

## 11. 操作・カバー関係(その1)ハンドル



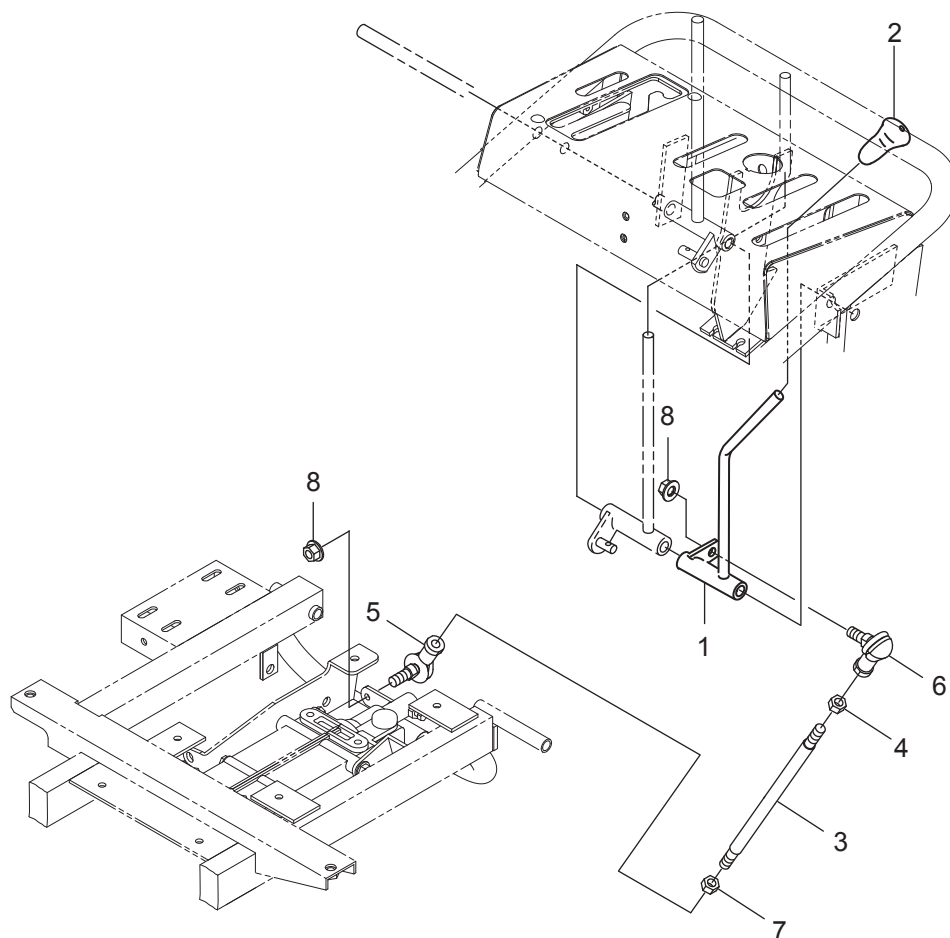
| 符号 | 部品コード               | 部品名称            | 個数 | 備考      | 小売単価 |
|----|---------------------|-----------------|----|---------|------|
| 1  | 0386-610-250-0 : 28 | ハンドル(555)COMP   | 1  |         |      |
| 2  | 0386-610-230-2      | クラッチガイドプレートCOMP | 1  |         |      |
| 3  | 0771-441-013-0      | トラスコネジ(M6X14)   | 2  |         |      |
| 4  | 0386-610-011-0      | バスケットスポンジ       | 1  | T=3     |      |
| 5  | 0353-631-011-0      | フチゴム(177)       | 1  |         |      |
| 6  | V211-361-002-5      | コガタホルト(SP)      | 2  | M10X25  |      |
| 7  | 2100-410-007-2      | ナエオクリアームストッパ    | 2  |         |      |
| 8  | V200-261-214-5      | ホルト             | 1  | M12X145 |      |
| 9  | V200-261-210-5      | ホルト             | 1  | M12X105 |      |
| 10 | V411-260-012-0      | ミカキザガネ          | 4  | 12      |      |
| 11 | V303-260-012-0      | コガタナツ           | 4  | M12     |      |

## 11. 操作・カバー関係(その2)サイドクラッチ



| 符号 | 部品コード               | 部品名称            | 個数      | 備考 | 小売単価 |
|----|---------------------|-----------------|---------|----|------|
| 1  | 0386-620-200-0 : 28 | サイドクラッチ(L)COMP  | 1       |    |      |
| 2  | 0386-620-210-0 : 28 | サイドクラッチ(R)COMP  | 1       |    |      |
| 3  | 0354-624-013-0      | レバーシテン          | 1       |    |      |
| 4  | V411-260-012-0      | ミガキサガネ          | 12      |    |      |
| 5  | 1305-241-001-0      | ホイルヨウヘアピン       | 2       |    |      |
| 6  | 0366-252-012-1      | グリツフ            | 2       |    |      |
| 7  | 0354-624-230-0 : 28 | クラッチアーム(L)COMP  | 1       |    |      |
| 8  | 0354-624-240-1 : 28 | クラッチアーム(R)COMP  | 1       |    |      |
| 9  | 0354-624-250-3 : 28 | テンションレバーシテンCOMP | 1       |    |      |
| 10 | 0354-624-016-1      | クラッチレバー         | 1       |    |      |
| 11 | 2101-230-001-0      | ニギリ             | 1       |    |      |
| 12 | V411-260-010-0      | ミガキサガネ          | 10      |    |      |
| 13 | V500-162-502-0      | ワリピン            | 2.5X20  |    |      |
| 14 | 0353-623-011-0      | クラッチロツド         | 2       |    |      |
| 15 | 0342-623-012-0      | クラッチロツドプレート     | 19X4.5  |    |      |
| 16 | V304-260-010-0      | コガタナツト          | 2シユ M10 |    |      |
| 17 | 8935-009-013-0      | ワイヤツクヨウヘアピン     | 2       |    |      |
| 18 | 1337-401-006-0      | メインクラッチスプリング    | 2       |    |      |
| 19 | 0353-623-220-1 : 28 | プレーキレバーCOMP     | 1       |    |      |
| 20 | 1111-410-013-0      | ニギリ(アカ-10)      | 1       |    |      |

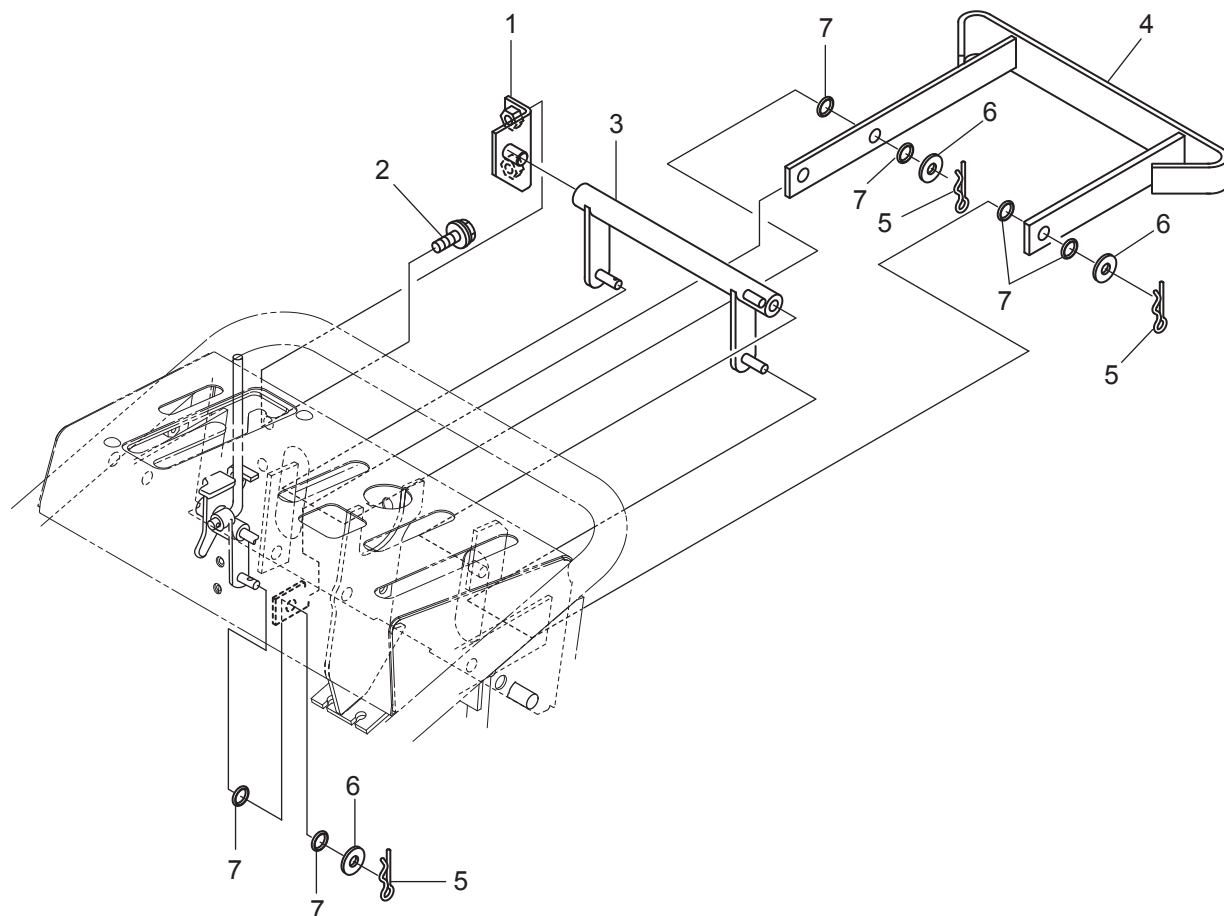
# 11. 操作・カバー関係(その3)チェンジレバー



| 符号 | 部品コード          | 部品名称         | 個数 | 備考     | 小売単価 |
|----|----------------|--------------|----|--------|------|
| 1  | 0386-621-210-1 | チェンジレバーCOMP  | 1  |        |      |
| 2  | 0670-761-011-1 | レバーニギリ(ケリーン) | 1  |        |      |
| 3  | 0386-621-011-0 | チェンジロッド      | 1  |        |      |
| 4  | V304-260-008-0 | コガタナット       | 1  | 2ｼｼ M8 |      |
| 5  | 0761-310-016-0 | リンクポール(L)    | 1  |        |      |
| 6  | 0761-310-017-0 | リンクポール(R)    | 1  |        |      |
| 7  | 3900-540-016-0 | コガタナット(L.M8) | 1  |        |      |
| 8  | V362-260-008-0 | コガタサラバネツキナット | 2  | 1ｼｼ M8 |      |

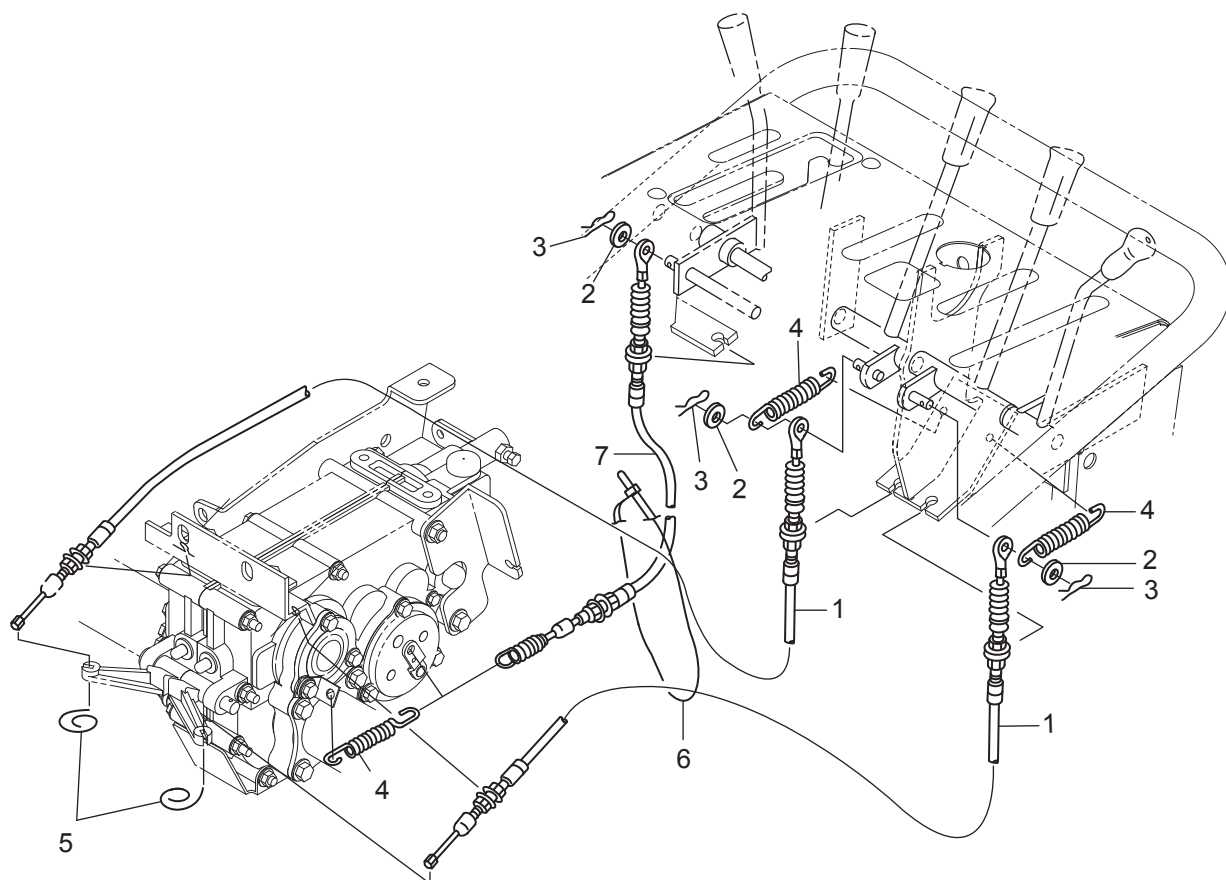


## 11. 操作・カバー関係(その4)デットマン

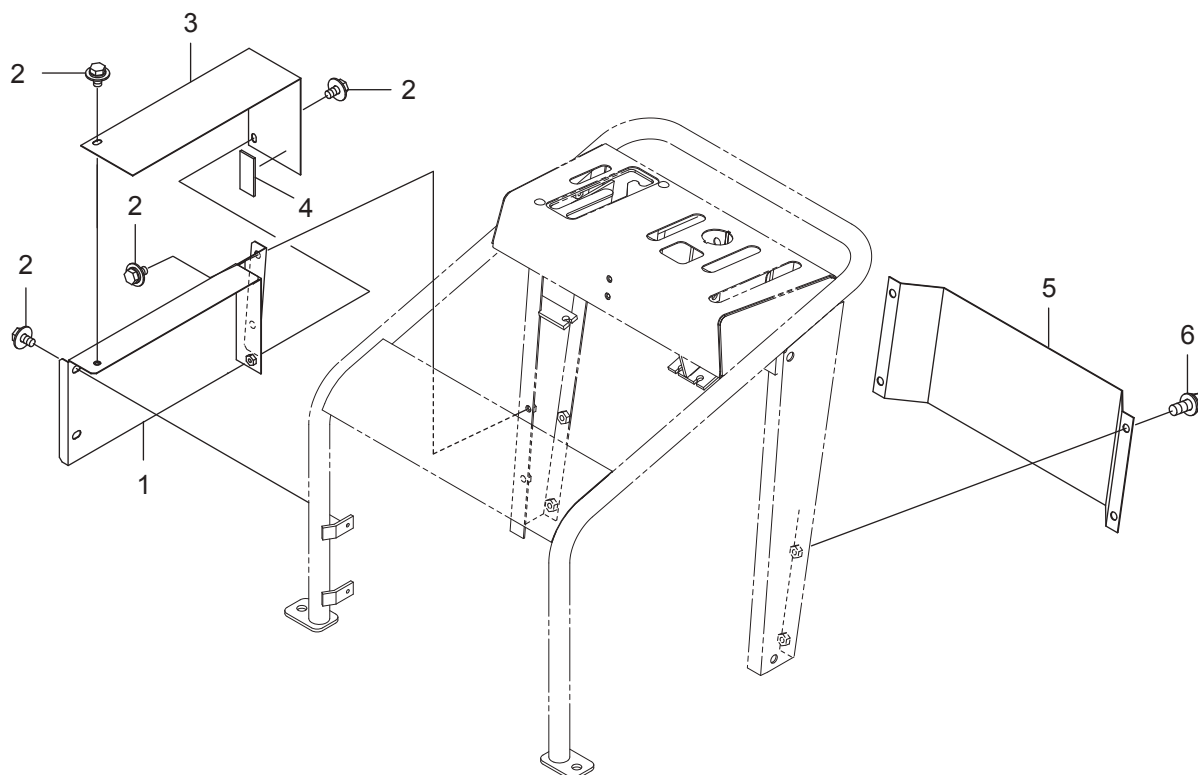


| 符号 | 部品コード               | 部品名称          | 個数 | 備考    | 小売単価 |
|----|---------------------|---------------|----|-------|------|
| 1  | 0354-623-200-1 : 28 | シテンウケCOMP     | 1  |       |      |
| 2  | V211-360-802-0      | コガタホルト(SP)    | 2  | M8X20 |      |
| 3  | 0354-623-210-2 : 28 | デットマンシテンCOMP  | 1  |       |      |
| 4  | 0354-623-220-0 : 08 | デットマンハンドルCOMP | 1  |       |      |
| 5  | 8935-009-013-0      | ワイヤフックヨウヘアピン  | 3  |       |      |
| 6  | V411-260-010-0      | ミガキサガネ        | 3  | 10    |      |
| 7  | V720-101-901-0      | Oリング          | 6  | P10   |      |

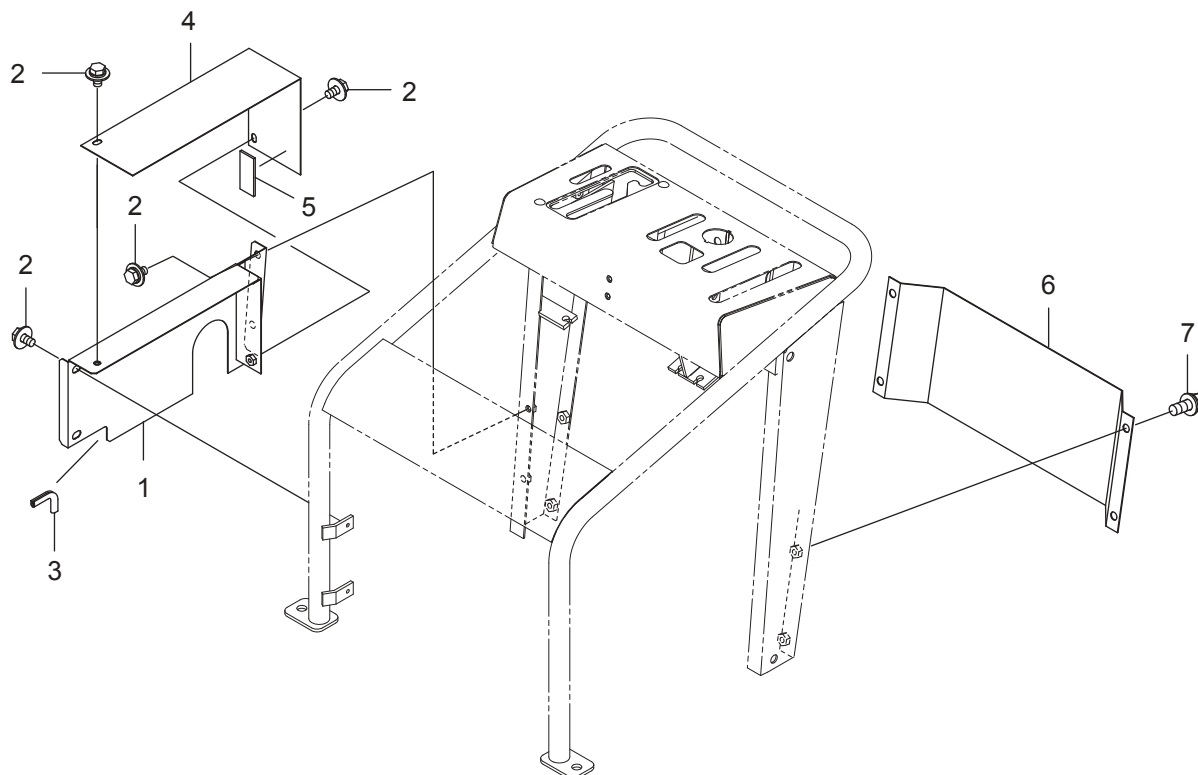
## 11. 操作・カバー関係(その5)ケーブル



| 符号 | 部品コード          | 部品名称          | 個数 | 備考 | 小売単価 |
|----|----------------|---------------|----|----|------|
| 1  | 0343-625-011-2 | ケーブル(サイドクラッチ) | 2  |    |      |
| 2  | V411-260-008-0 | ミガキサガネ        | 8  |    |      |
| 3  | 8935-009-013-0 | ワイヤツクヨウヘアピン   | 3  |    |      |
| 4  | 0343-625-012-0 | スプリング(HE085)  | 3  |    |      |
| 5  | 3536-111-008-0 | ヌケトメハリガネ      | 2  |    |      |
| 6  | 3536-142-006-1 | ワイヤトメカナゲ      | 1  |    |      |
| 7  | 0386-625-011-0 | ケーブル(ブレーキ)    | 1  |    |      |

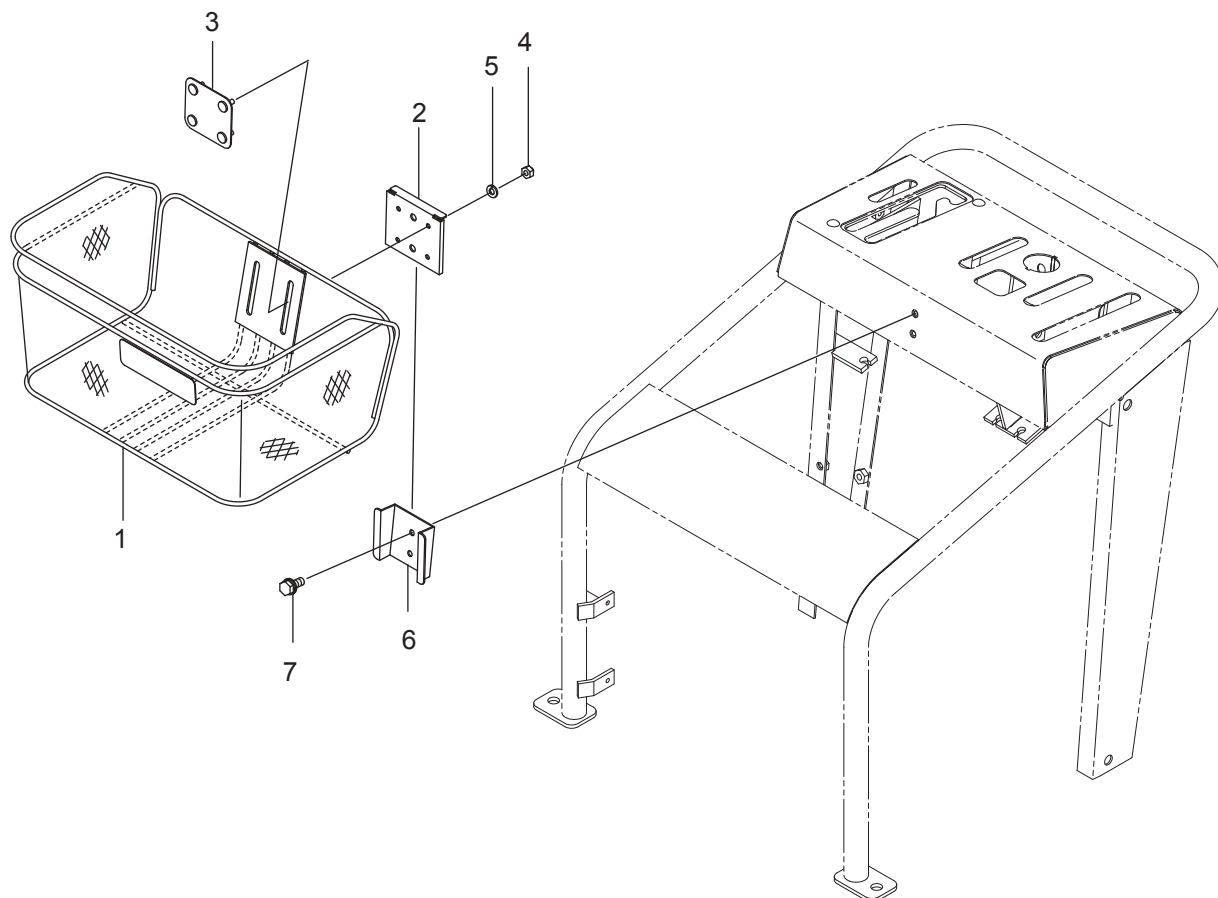


| 符号 | 部品コード               | 部品名称              | 個数    | 備考 | 小売単価 |
|----|---------------------|-------------------|-------|----|------|
| 1  | 0386-630-210-1 : 28 | ヘルトカバー-COMP       | 1     |    |      |
| 2  | 3913-523-012-0      | セムスボルトM6X12(ロクカク) | M6X12 | 6  |      |
| 3  | 0386-630-011-0 : 28 | ヘルトカバー(リヤ/アツパ)    | 1     |    |      |
| 4  | 0353-630-011-0      | ゴムスペーサ60          | 1     |    |      |
| 5  | 0386-635-011-0 : 28 | フットカバー            | 1     |    |      |
| 6  | V211-360-801-6      | コガタボルト(SP)        | M8X16 | 4  |      |



| 符号 | 部品コード               | 部品名称              | 個数    | 備考 | 小売単価 |
|----|---------------------|-------------------|-------|----|------|
| 1  | 0386-631-210-0 : 28 | ヘルトカバー(D)COMP     | 1     |    |      |
| 2  | 3913-523-012-0      | セムスホルトM6X12(ロクカク) | M6X12 | 4  |      |
| 3  | 0250-310-013-0      | カイトゴム(60)         | 1     |    |      |
| 4  | 0386-630-011-0 : 28 | ヘルトカバー(リヤ/アッパ)    | 1     |    |      |
| 5  | 0353-630-011-0      | ゴムスベサ60           | 1     |    |      |
| 6  | 3913-523-012-0      | セムスホルトM6X12(ロクカク) | M6X12 | 2  |      |
| 7  | 0386-635-011-0 : 28 | フットカバー            | 1     |    |      |
| 8  | V211-360-801-6      | コクタホルト(SP)        | M8X16 | 4  |      |

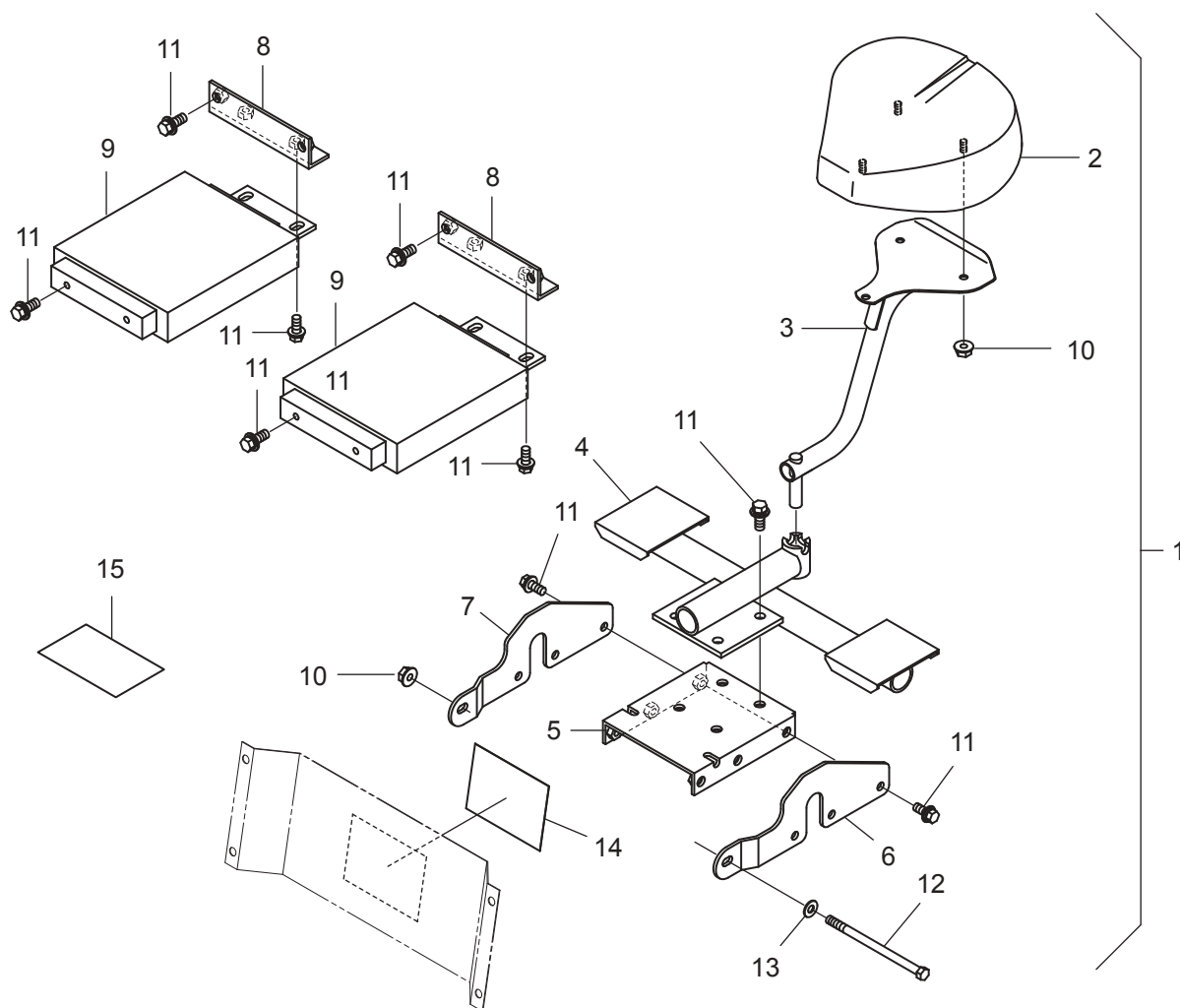
## 11. 操作・カバー関係(その8)バケツ



| 符号 | 部品コード          | 部品名称            | 個数 | 備考    | 小売単価 |
|----|----------------|-----------------|----|-------|------|
| 1  | 0337-640-021-0 | バケツ(E)          | 1  |       |      |
| 2  | 0337-640-015-1 | スライドウケ          | 1  |       |      |
| 3  | 0337-640-200-0 | バケツトリツケホキョウCOMP | 1  |       |      |
| 4  | 0710-710-015-0 | フクロナット(M5)クロ    | 4  |       |      |
| 5  | V401-170-005-0 | S.W             | 4  | 5     |      |
| 6  | 0386-615-011-0 | バケツステー          | 1  |       |      |
| 7  | V210-360-601-6 | ボルト(SP)         | 2  | M6X16 |      |

## 12. シート関係OPT(その1)

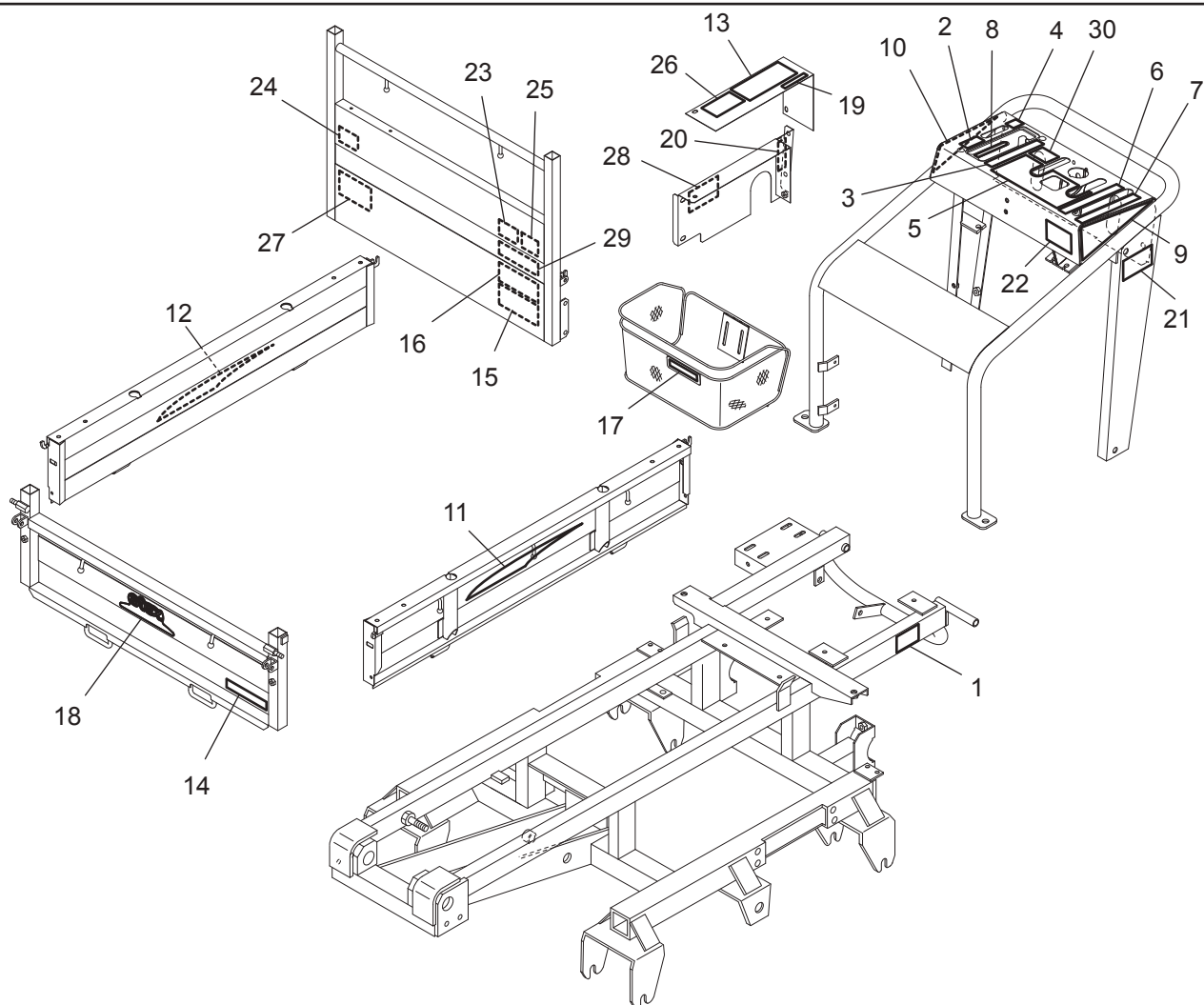
XG455D



| 符号 | 部品コード               | 部品名称                | 個数      | 備考 | 小売単価 |
|----|---------------------|---------------------|---------|----|------|
| 1  | 0386-652-200-1      | シート(453D・455D)SET   | 1       |    |      |
| 2  | 0630-780-300-0      | シートCOMP             | 1       |    |      |
| 3  | 0353-650-200-1 : 28 | シートステー(XG600)COMP   | 1       |    |      |
| 4  | 0353-650-210-1 : 28 | ステップ(XG600)COMP     | 1       |    |      |
| 5  | 0354-652-210-0 : 28 | シートリツケベースCOMP       | 1       |    |      |
| 6  | 0386-650-011-1 : 28 | シートリツケベース553(L)     | 1       |    |      |
| 7  | 0386-650-012-1 : 28 | シートリツケベース553(R)     | 1       |    |      |
| 8  | 0353-651-200-0 : 28 | ウエイトシジCOMP          | 2       |    |      |
| 9  | 0353-651-210-0 : 28 | ウエイト(17.8)COMP      | 2       |    |      |
| 10 | V362-260-010-0      | コタタサラハネツキナット        | 1シユ M10 |    |      |
| 11 | V211-361-002-5      | コタホルト(SP)           | M10X25  | 22 |      |
| 12 | V200-251-016-0      | ホルト                 | M10X160 | 1  |      |
| 13 | V411-260-010-0      | ミガキサガネ              | 10      |    |      |
| 14 | 0438-910-025-0      | ラベル(チユウイ/ジヨウシヤ)     |         | 1  |      |
| 15 | 0386-652-201-1      | ケツケヨウリョウ(453D・455D) |         | 1  |      |

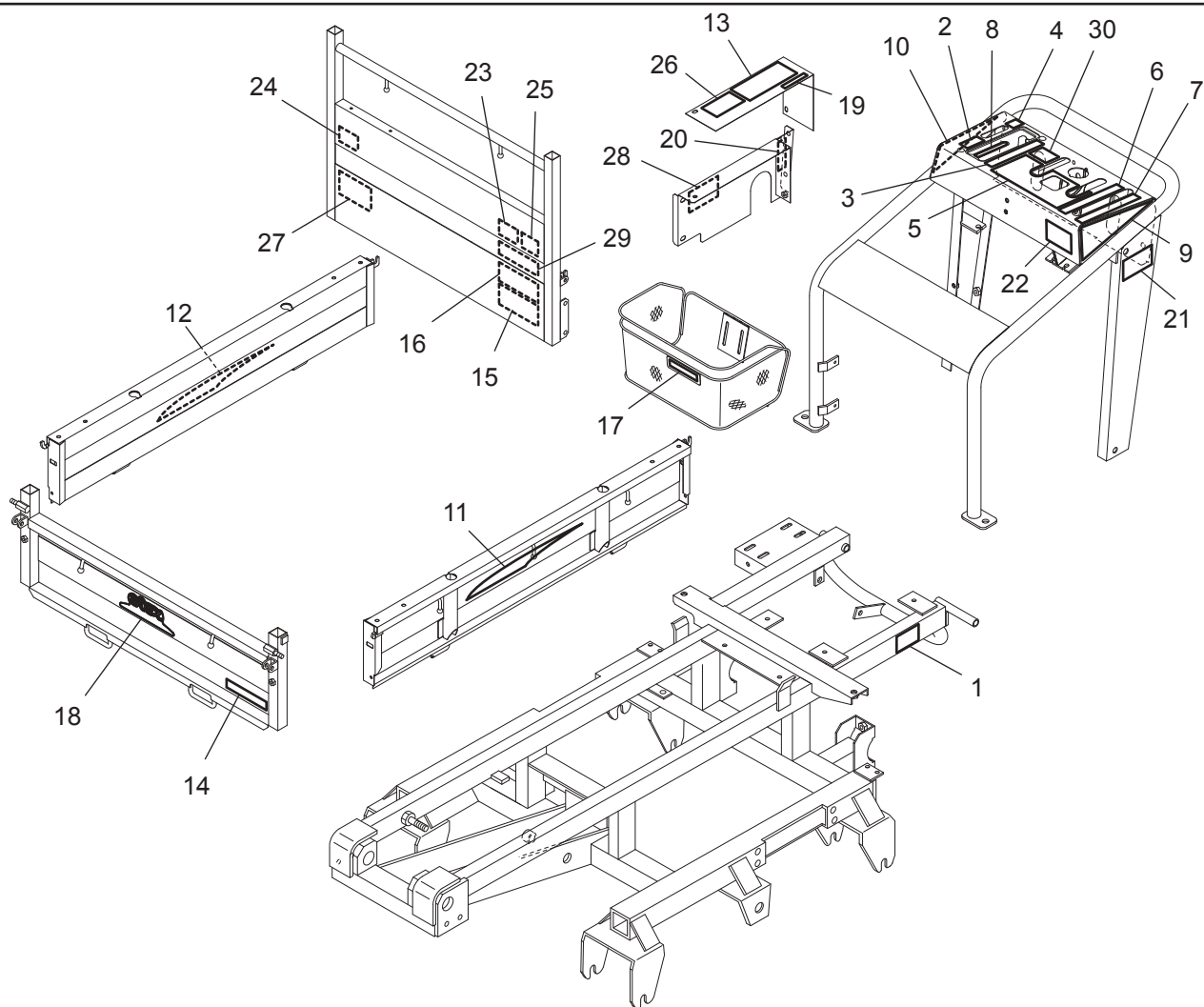
>符号1は、符号2～15を含む。

### 13. マーク関係(その1)1/2



| 符号 | 部品コード          | 部品名称             | 個数 | 備考   | 小売単価 |
|----|----------------|------------------|----|------|------|
| 1  | 0386-912-021-0 | キシユマーク(XG455)    | 1  |      |      |
| 2  | 0386-910-012-0 | ラベル(ソウコウ/テイ)     | 1  |      |      |
| 3  | 0386-910-013-0 | ラベル(ソウコウ/コウ)     | 1  |      |      |
| 4  | 0386-910-014-0 | ラベル(フレーキ)        | 1  |      |      |
| 5  | 0386-910-015-0 | ラベル(パネル)         | 1  |      |      |
| 6  | 0386-910-016-0 | ラベル(チェンジ/テイ)     | 1  |      |      |
| 7  | 0386-910-017-0 | ラベル(チェンジ/コウ)     | 1  |      |      |
| 8  | 0386-910-019-0 | ラベル(ソウコウクラッチ)    | 1  |      |      |
| 9  | 0386-912-032-0 | ラベル(XG455/L)     | 1  |      |      |
| 10 | 0386-912-033-0 | ラベル(XG455/R)     | 1  |      |      |
| 11 | 0386-910-021-0 | ラベル(ニワクサイト/L)    | 1  |      |      |
| 12 | 0386-910-022-0 | ラベル(ニワクサイト/R)    | 1  |      |      |
| 13 | 0386-910-031-0 | ラベル(メンテナンス555)   | 1  |      |      |
| 14 | 0351-910-914-0 | セキサイセイゲンマーク      | 1  |      |      |
| 15 | 0312-910-018-0 | テンケンシジマーク        | 1  |      |      |
| 16 | 0351-910-013-0 | アンゼンマーク          | 1  |      |      |
| 17 | 0337-934-015-2 | ラベル(アテックス/25X75) | 1  |      |      |
| 18 | 0337-910-015-0 | アテックスマーク(ホホワイト)  | 1  |      |      |
| 19 | 0311-913-011-0 | ユアツソウサマーク        | 1  | D型専用 |      |
| 20 | 0374-910-015-0 | ユアツソウサチユウイマーク    | 1  | D型専用 |      |

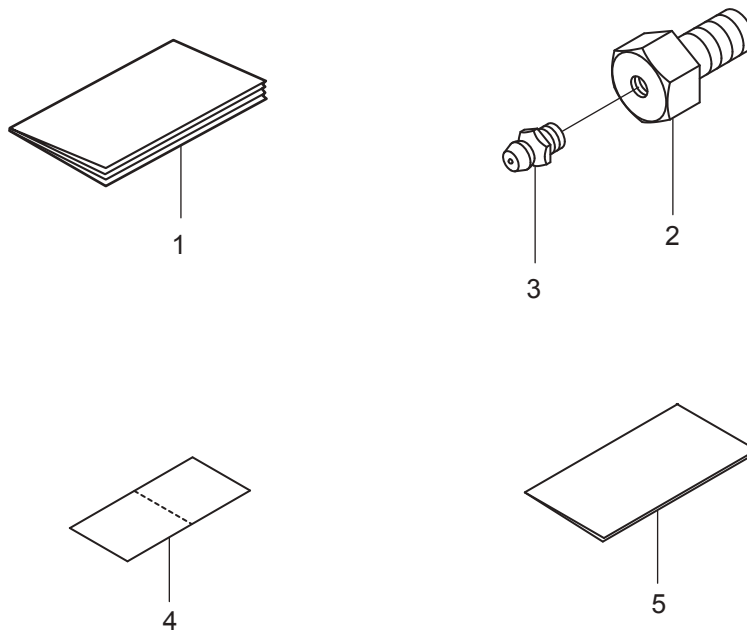
### 13. マーク関係(その1)2/2



| 符号 | 部品コード          | 部品名称              | 個数 | 備考 | 小売単価 |
|----|----------------|-------------------|----|----|------|
| 21 | 0354-910-028-0 | ラベル(トウケツ)         | 1  |    |      |
| 22 | 0453-916-011-0 | ラベル(キケン/インカ)ガソリン  | 1  |    |      |
| 23 | 0453-910-021-0 | ラベル(キケン/ロカタ)      | 1  |    |      |
| 24 | 0438-910-024-0 | ラベル(キケン/キヨウアツ)    | 1  |    |      |
| 25 | 0453-910-022-0 | ラベル(キケン/ニダイ)      | 1  |    |      |
| 26 | 0453-910-024-0 | ラベル(ケイコク/エンジン)    | 1  |    |      |
| 27 | 0453-910-028-1 | ラベル(ケイコク/ツミオロシ)   | 1  |    |      |
| 28 | 0329-910-034-0 | ラベル(ケイコク/プーリカイト)  | 1  |    |      |
| 29 | 0453-910-027-0 | ラベル(チュウイ/トリセツ)    | 1  |    |      |
| 30 | 0337-929-021-0 | ラベル(チュウイ/ウンテンキン)S | 1  |    |      |

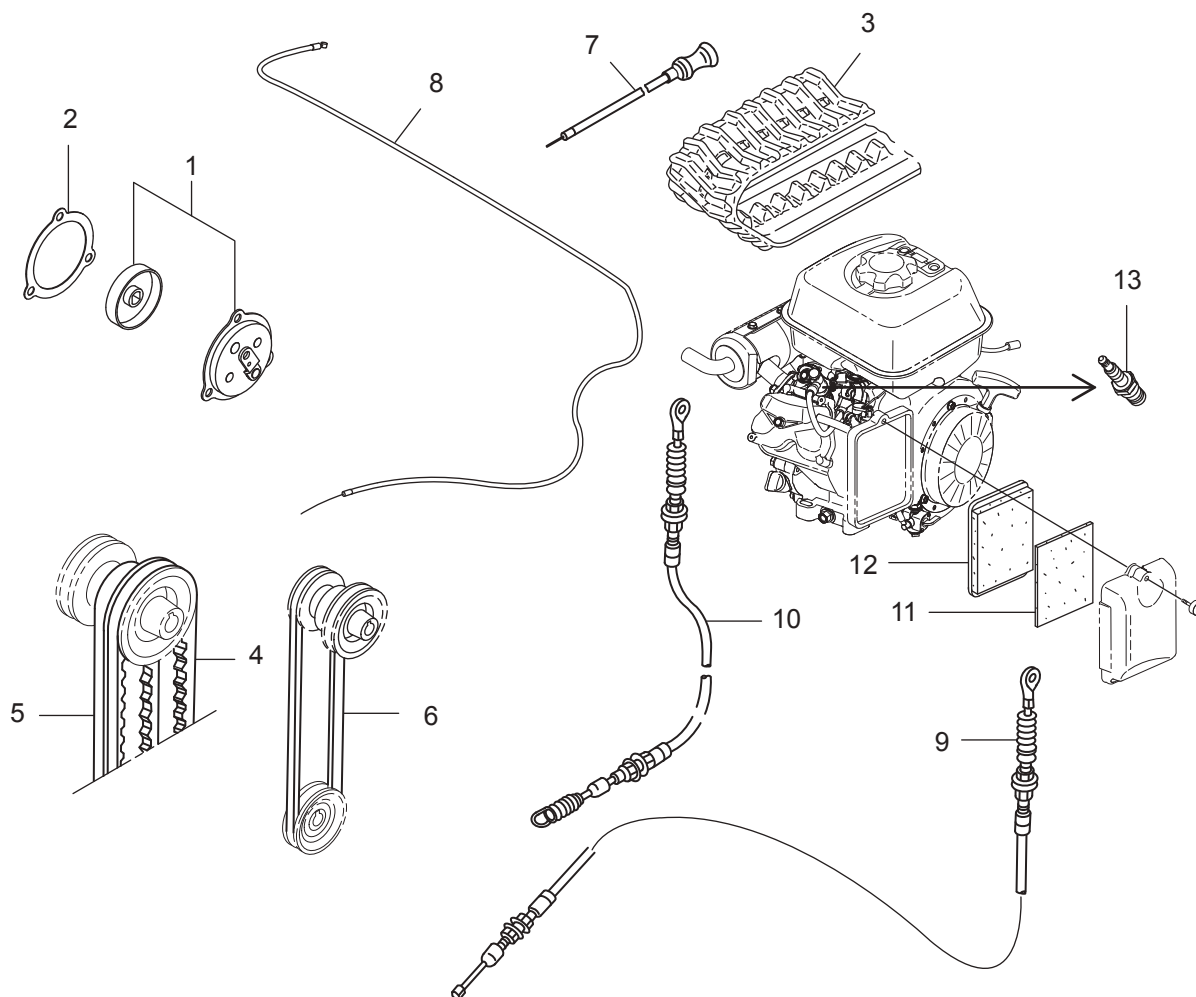


## 14. 付帯品関係



| 符号 | 部品コード          | 部品名称              | 個数 | 備考    | 小売単価 |
|----|----------------|-------------------|----|-------|------|
| 1  | 0386-940-012-3 | トリアツカイセツメイシヨ      | 1  |       |      |
| 2  | 0360-302-004-0 | トラックローラシメツケホルト    | 1  |       |      |
| 3  | V767-400-000-0 | グリスニツプル           | 1  | A-M6F |      |
| 4  | 0771-960-011-0 | アイヨウシヤカート         | 1  |       |      |
| 5  | 0772-950-015-3 | ホシヨウシヨ(カクニンヒヨウツキ) | 1  |       |      |

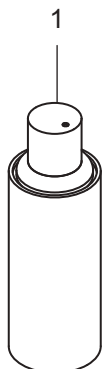
## 15. サービス関係(その1)主な消耗部品



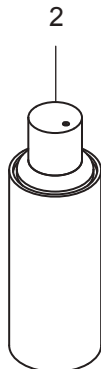
| 符号 | 部品コード          | 部品名称           | 個数 | 備考            | 小売単価   |
|----|----------------|----------------|----|---------------|--------|
| 1  | 0337-110-500-1 | ブレーキ(62)ASSY   | 1  | P5            |        |
| 2  | 0337-110-051-1 | ブレーキパッキン       | 1  | P5            |        |
| 3  | 0353-350-200-0 | クローラT200X39X72 | 2  | P17           |        |
| 4  | 0353-510-012-0 | コグヘルト(SB30HP4) | 1  | P20           | 高速側    |
| 5  | 0347-510-012-0 | コグヘルト(SB32HP4) | 1  | P20           | 低速側    |
| 6  | V811-000-015-0 | Vベルト           | 1  | P23           | D型専用   |
| 7  | 0386-410-011-1 | ケーブル(チョーク)     | 1  | P19           |        |
| 8  | 1115-410-011-2 | ケーブル.スロツトル     | 1  | P19           |        |
| 9  | 0343-625-011-2 | ケーブル(サイドクラッチ)  | 2  | P30           |        |
| 10 | 0386-625-011-0 | ケーブル(ブレーキ)     | 1  | P30           |        |
| 11 | 11013-0724     | フォームエレメント      | 1  | Kawasaki part |        |
| 12 | 11013-0732     | ペーパーエレメント      | 1  | Kawasaki part |        |
| 13 | 92070-2119     | スパークプラグ        | 1  | Kawasaki part | BPR5ES |

## 15. サービス関係(その2)スプレー塗料

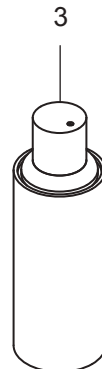
---



スプレー(黒色4号)



スプレー(ライトグリーン)



スプレー(スーパーレッド)

| 符号 | 部品コード          | 部品名称          | 個数 | 備考      | 小売単価 |
|----|----------------|---------------|----|---------|------|
| 1  | 1300-977-002-0 | スプレー(黒色4号)    | 1  | 黒色4号    |      |
| 2  | 1300-972-004-0 | スプレー(ライトグリーン) | 1  | ライトグリーン |      |
| 3  | 1300-973-001-0 | スプレー(スーパーレッド) | 1  | スーパーレッド |      |

豊かさを創造し、未来へ挑戦する  
**株式会社 アテックス**

|             |  |           |
|-------------|--|-----------|
| 本 社         | 愛媛県松山市衣山 1 丁目 2 - 5<br>T E L (089)924-7161 (代) F A X (089)925-0771<br>T E L (089)924-7162 (営業直通) | 〒791-8524 |
| 東 北 営 業 所   | 岩手県花巻市北湯口第 2 地割 1 - 1 4<br>T E L (0198)29-6322 (代) F A X (0198)29-6323                           | 〒025-0301 |
| 関 東 支 店     | 茨城県猿島郡五霞町元栗橋 6 6 3 3<br>T E L (0280)84-4231 (代) F A X (0280)84-4233                              | 〒306-0313 |
| 中 部 営 業 所   | 岐阜県大垣市本今 5 丁目 1 2 8<br>T E L (0584)89-8141 (代) F A X (0584)89-8155                               | 〒503-0931 |
| 中 四 国 支 店   | 愛媛県松山市衣山 1 丁目 2 - 5<br>T E L (089)924-7162 (代) F A X (089)925-0771                               | 〒791-8524 |
| 九 州 営 業 所   | 熊本県菊池郡菊陽町大字原水 1 1 5 6 - 1 7<br>T E L (096)292-3076 (代) F A X (096)292-3423                       | 〒869-1102 |
| 部 品 セ ン タ ー | 愛媛県松山市馬木町 8 9 9 - 6<br>T E L (089)979-5910 (代) F A X (089)979-5950                               | 〒799-2655 |