

石材用運搬車

PARTS LIST

XS753LAD

目 次

見出しNo		ページNo
1.	ギヤーボックス関係(その1)	1
1.	ギヤーボックス関係(その2)	2
1.	ギヤーボックス関係(その3)	3
1.	ギヤーボックス関係(その4)	4
1.	ギヤーボックス関係(その5)	5
1.	ギヤーボックス関係(その6)	6
1.	ギヤーボックス関係(その7)	7
1.	ギヤーボックス関係(その8)	8
2.	フレーム関係	9
3.	リフトアーム関係	10
4.	リフトフレーム関係	11
5.	ニダイ関係	12
6.	ウシロ・ヨコワク関係	13
7.	マエワク関係	14
8.	ニワクタオレドメ関係	15
9.	OPT関係(その1)ニワクアーチ及びホウタ	16
9.	OPT関係(その2)1/2ハケットニダイ	17
9.	OPT関係(その2)2/2ハケットニダイ	18
10.	走行装置関係(その1)	19
10.	走行装置関係(その2)	20
11.	エンジン関係	21
12.	電装関係	22
13.	13. 伝導関係(その1)	23
13.	13. 伝導関係(その2)1/2	24
13.	13. 伝導関係(その2)2/2	25
13.	13. 伝導関係(その3)	26
14.	ユアツソウチ関係(その1)	27
14.	ユアツソウチ関係(その2)	28
14.	ユアツソウチ関係(その3)	29
14.	ユアツソウチ関係(その4)	30
14.	ユアツソウチ関係(その5)	31
15.	操作・カバー関係(その1)	32
15.	操作・カバー関係(その2)	33
15.	操作・カバー関係(その3)	34
15.	操作・カバー関係(その4)	35
15.	操作・カバー関係(その5)	36
15.	操作・カバー関係(その6)	37
15.	操作・カバー関係(その7)	38
15.	操作・カバー関係(その8)	39
15.	操作・カバー関係(その9)	40

目 次

見出しNo		ページNo
16.	ACC関係 OPT	41
16.	バッテリー関係 OPT	42
17.	マーク関係1/2	43
17.	マーク関係2/2	44
18.	付帯品関係	45
18.	シートカバー OPT	46
19.	サービス関係(その1)主な消耗品	47
19.	サービス関係(その2)スプレー塗料	48
19.	サービス関係(その3)配線図	49

◎塗装色コードについて

部品コード下2桁(○○○○-○○○-○○○-○○:□□)は塗装色コードを表しています。

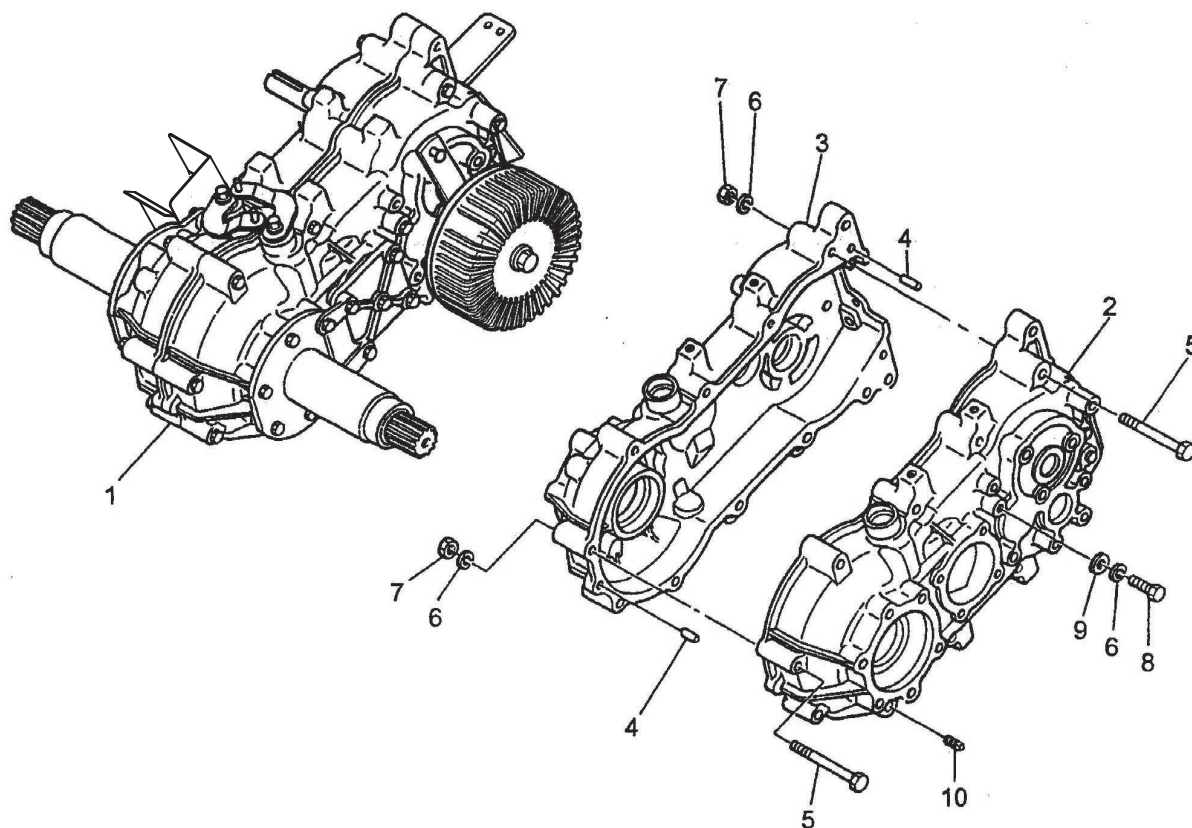
1):28---黒色4号

2):32---耐熱塗装ブラック

3):30---ライトグレー

4):55---ルージュレッド

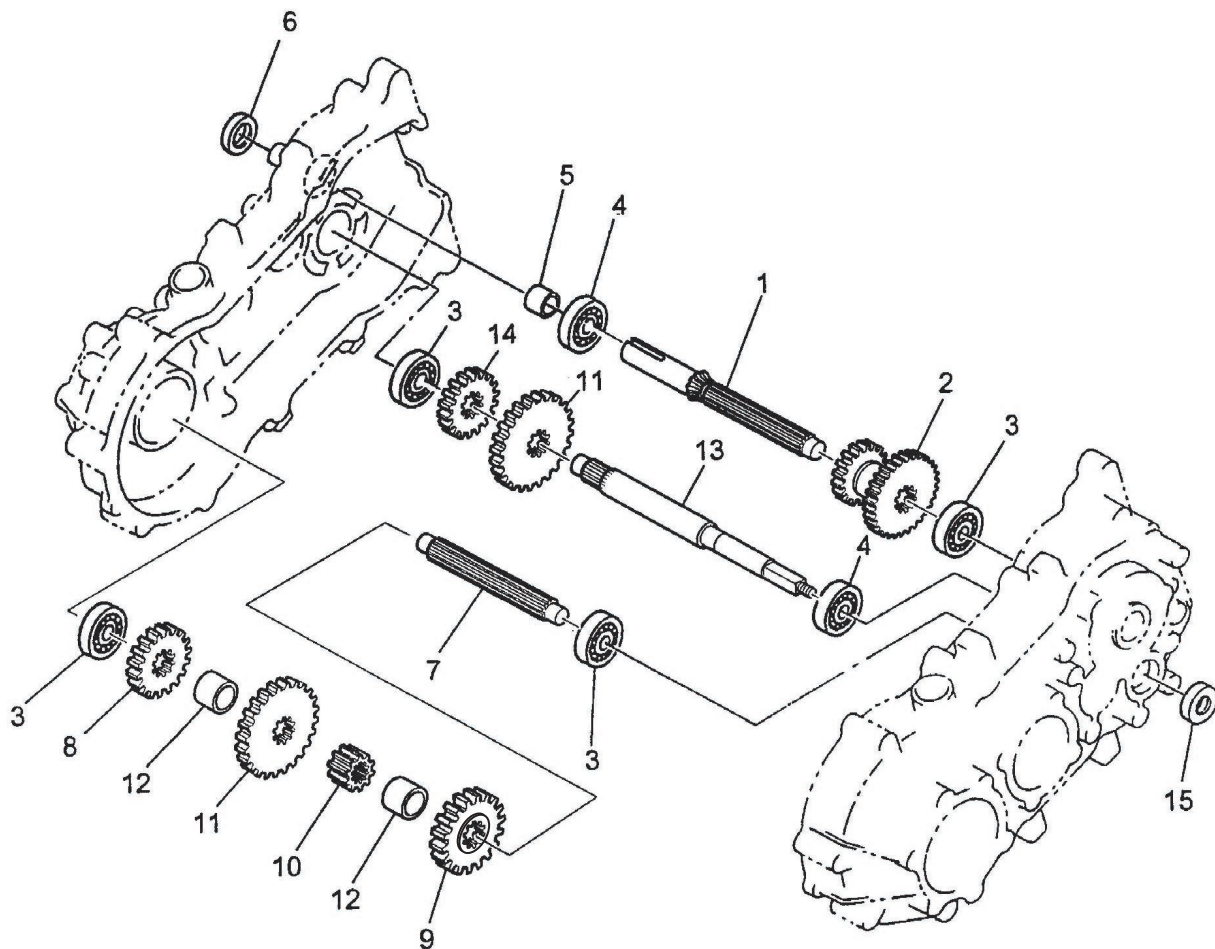
1. ギヤボックス関係(その1)



符号	部品コード	部品名称	個数	備考	小売単価
1	0314-100-300-0	T/M(753)ASSY	1		
2	0314-110-023-0	G.BOXケース(L)	1		
3	0312-110-012-1	G.BOXケース(R)	1		
4	V520-100-801-4	ヘイコウピン(A)	2	8X14	
5	V201-260-809-0	コクタボルト	10	M8X90	
6	V401-160-008-0	S.W	11	8	
7	V304-260-008-0	コクタナット	10	2シユ M8	
8	0403-102-013-0	シールホルツ8X16	1		
9	V411-260-008-0	ミガキサガネ	1	8	
10	V781-160-000-4	アタマツキプラグ	1	PT1/4	

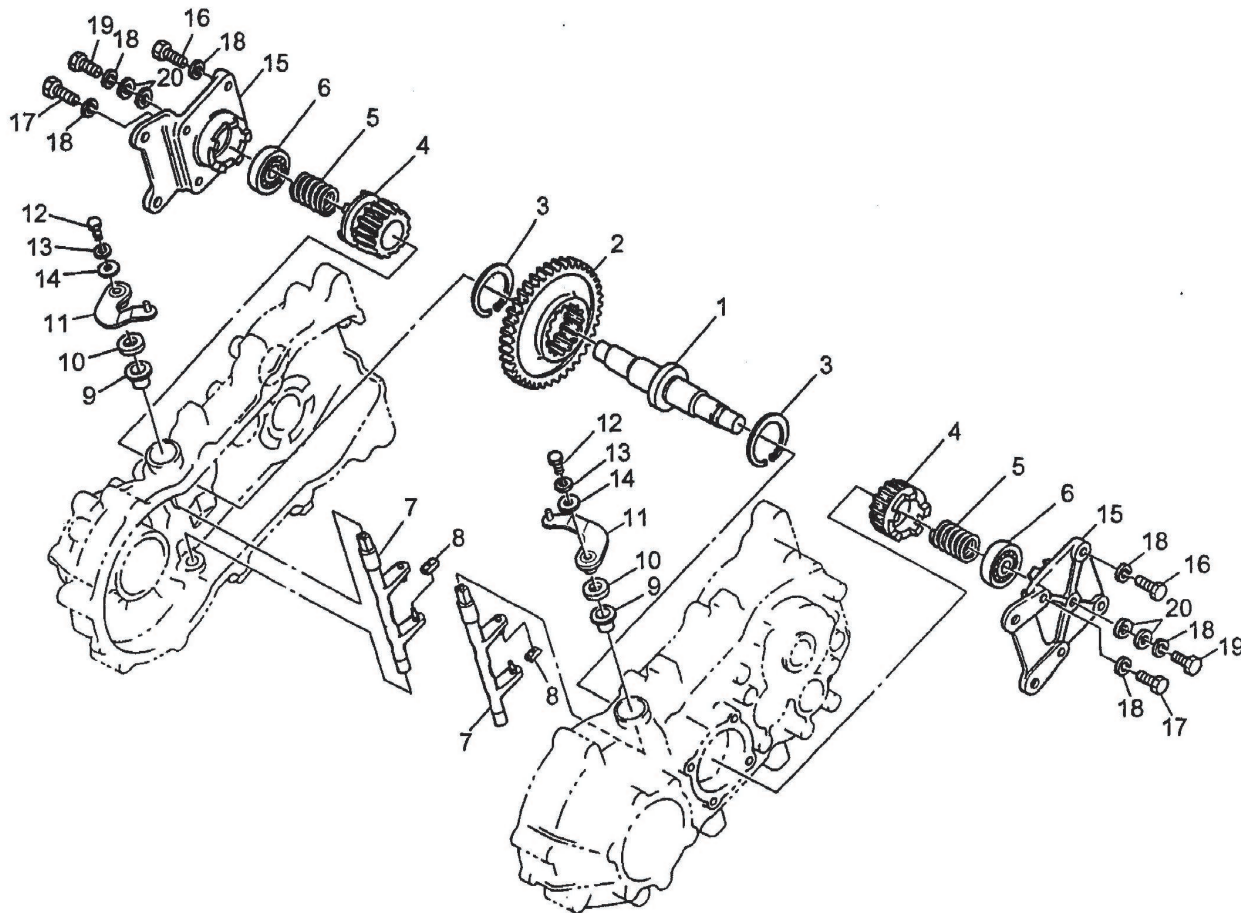
>符号1は、(その1)の符号2~(その7)の符号1を含む。

1. ギヤボックス関係(その2)



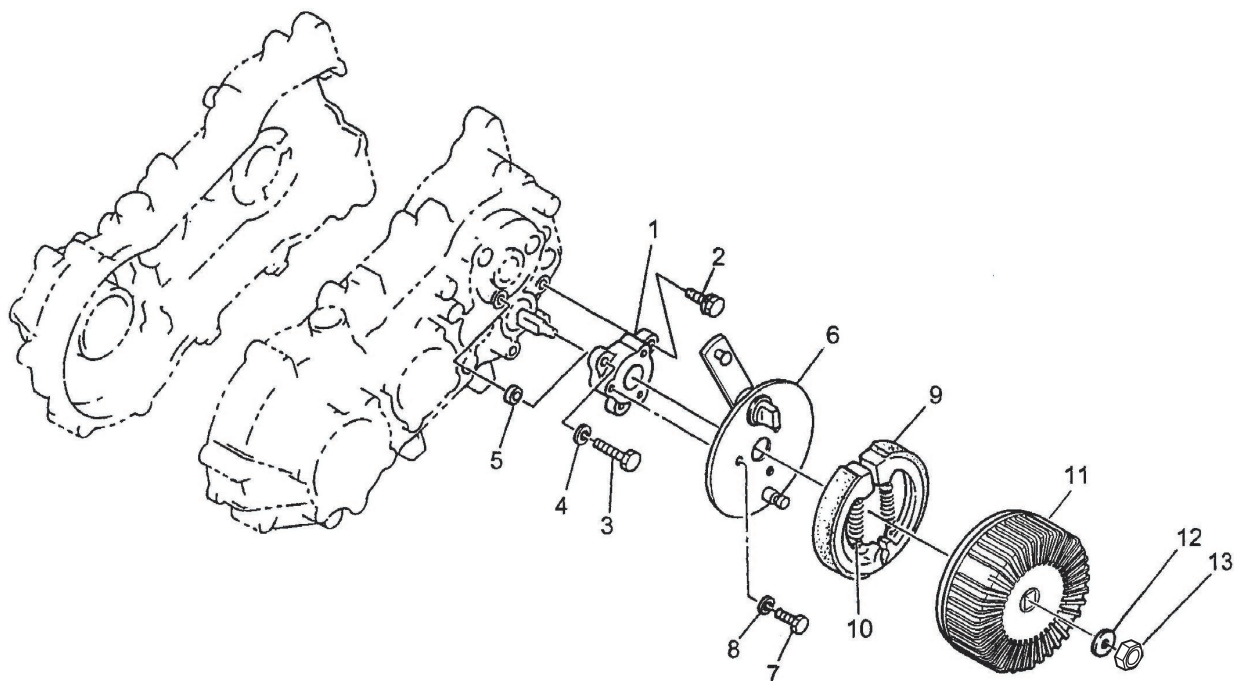
符号	部品コード	部品名称	個数	備考	小売単価
1	0314-110-011-0	ニューリョクシク	1		
2	0314-110-012-0	キヤ- (15-23)	1		
3	1122-280-015-0	R.B.B(6203)	4	6203	
4	1122-280-018-0	R.B.B(6004)	2	6004	
5	0312-110-014-0	カラ- (20X25X16.5)	1		
6	0314-181-011-0	オイルシ-ル(タイネツ)	1	UE25357FKM	
7	0314-110-013-0	カウンタシク	1		
8	0314-110-014-0	キヤ- (スパ- /18)	1		
9	0314-110-015-0	キヤ- (スパ- /32)	1		
10	0314-110-016-0	キヤ- (スパ- /10)	1		
11	0314-110-017-0	キヤ- (スパ- /40)	2		
12	0314-110-018-0	カラ- (20X25X23)	2		
13	0314-110-019-1	バックシク	1		
14	0314-110-021-0	キヤ- (スパ- /26)	1		
15	0314-181-012-0	オイルシ-ル(タイネツ)	1	UE20358FKM	

1. ギヤボックス関係(その3)



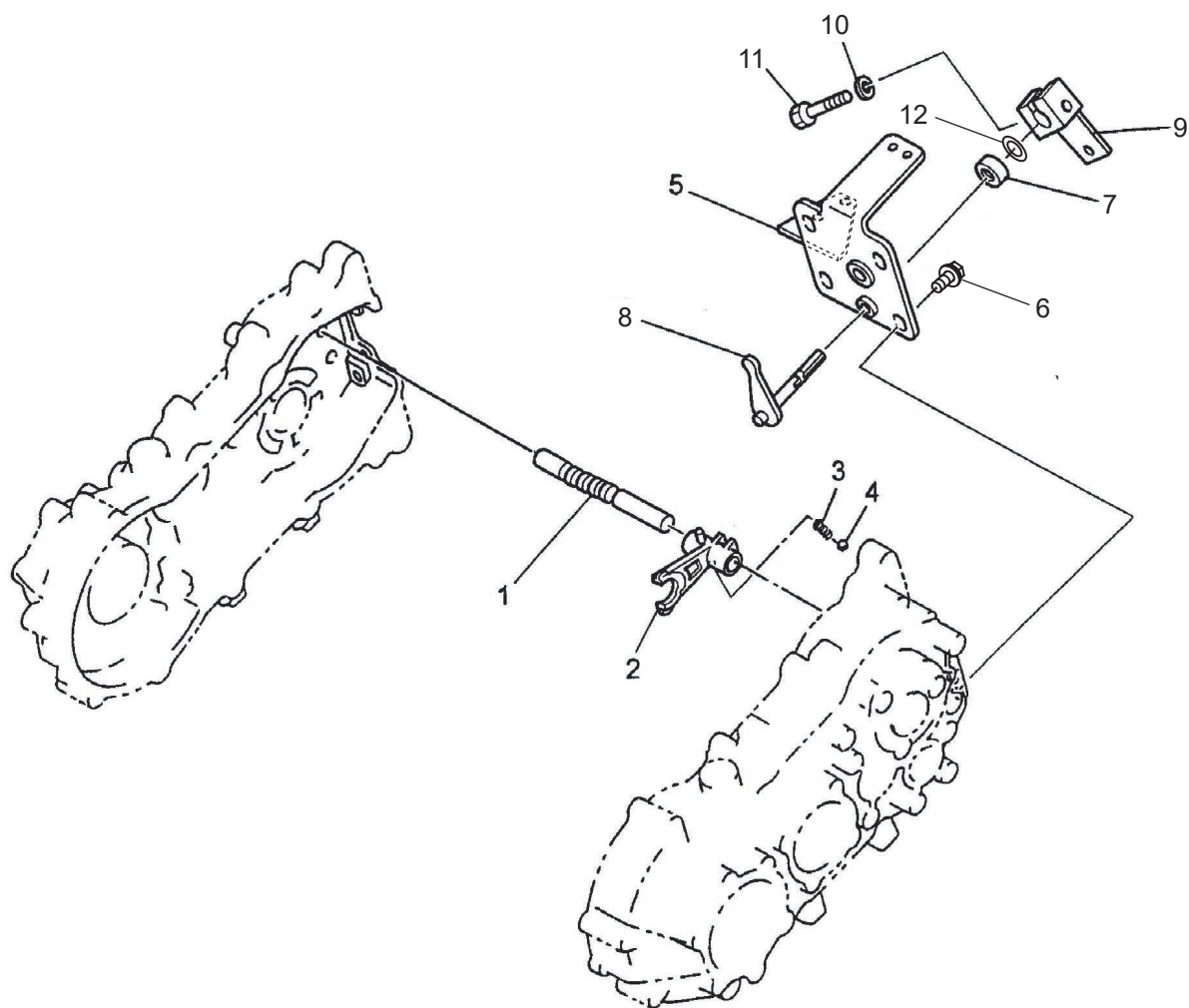
符号	部品コード	部品名称	個数	備考	小売単価
1	0353-110-013-1	サイドクラッチシャフト(450)	1		
2	0353-110-015-0	センタギヤ	1		
3	V705-140-037-0	Cガタメワ(アナ)	2	37	
4	0312-110-015-0	クラッチギヤ	2		
5	3740-111-023-0	ソコウクラッチスプリング	2		
6	1122-280-015-0	R.B.B(6203)	2	6203	
7	0351-110-230-1	ソコウシフトアームCOMP	2		
8	1340-229-002-0	サイドクラッチシフト	4		
9	0407-110-021-0	ピンシユ(15X28X14)	2		
10	V744-115-300-7	オイルシール	2	TC15307	
11	0550-110-300-1 :28	サイドクラッチアームCOMP	2		
12	0314-110-025-0	ボルト(M6X12-10.9)	2	11T	
13	V401-160-006-0	S.W	2	6	
14	3789-151-006-0	ホジヨリンフ	2		
15	0312-110-016-0 :28	ブレーキメタル(5)	2		
16	0450-110-011-0	ロックボルトM8X25	4		
17	0312-110-017-0	ロックボルト8X30	4		
18	V401-160-008-0	S.W	10	8	
19	0403-102-013-0	シールボルト8X16	2		
20	8935-056-025-0	リンク(20)	4		

1. ギヤボックス関係(その4)



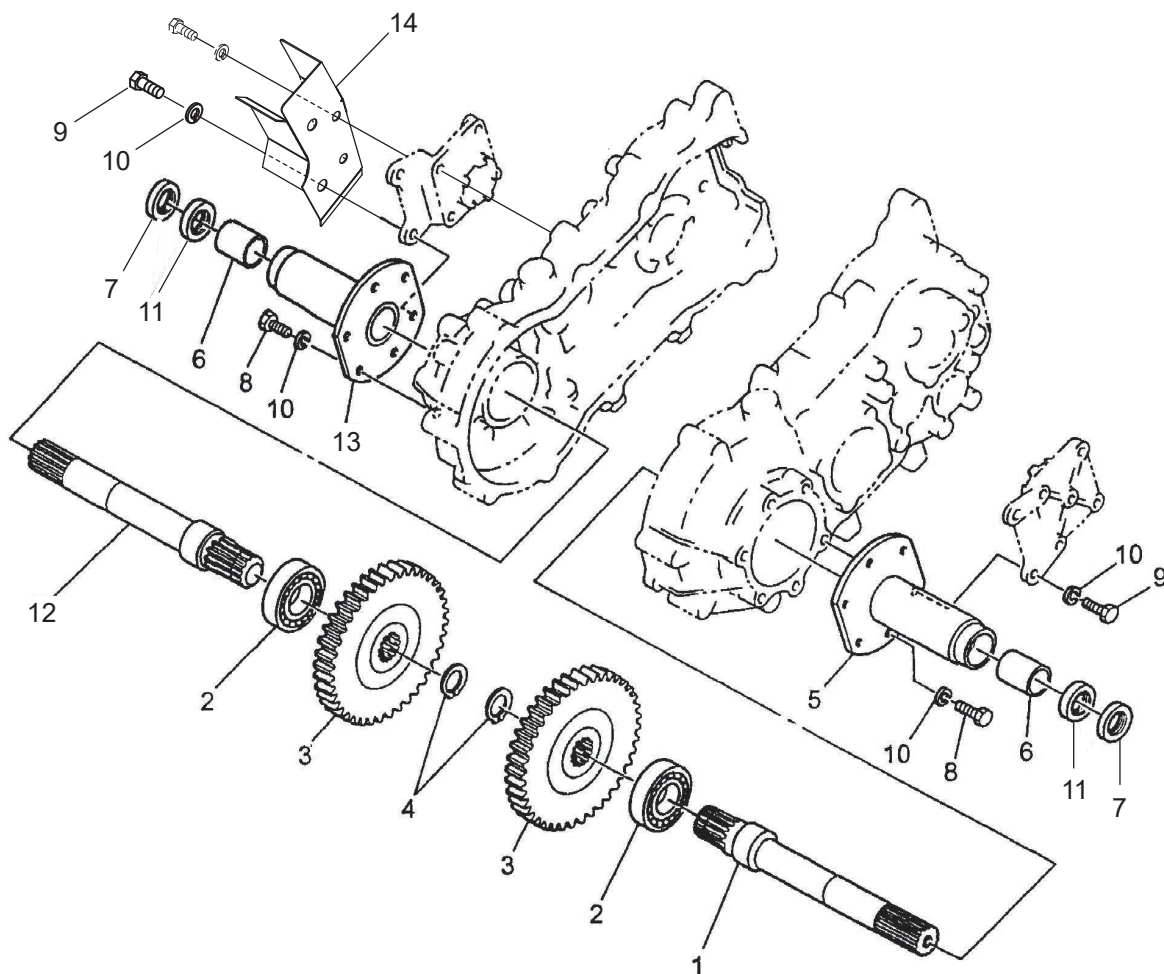
符号	部品コード	部品名称	個数	備考	小売単価
1	0407-110-023-0 :28	ブレーキリツケサ	1		
2	V211-260-802-5	コガタボルト(S)	2	M8X25	
3	0312-110-018-0	シールボルト8X30	1		
4	V401-160-008-0	S.W	1	8	
5	0312-110-019-0	ミッションスペーサ	1		
6	0314-110-200-1 :28	バックプレートCOMP	1		
7	0314-110-026-0	ボルト(M6X16-10.9)	3	M6X16	11T
8	V401-160-006-0	S.W	3	6	
9	0460-101-200-0	ブレーキシューCOMP	2		
10	0460-101-004-0	シュースプリング	2		
11	0314-110-022-1 :28	ブレーキドラム(110)	1		
12	3780-121-002-0	テンションサガネ	1		
13	0412-204-004-0	Uナット(M10)	1		

1. ギヤボックス関係(その5)



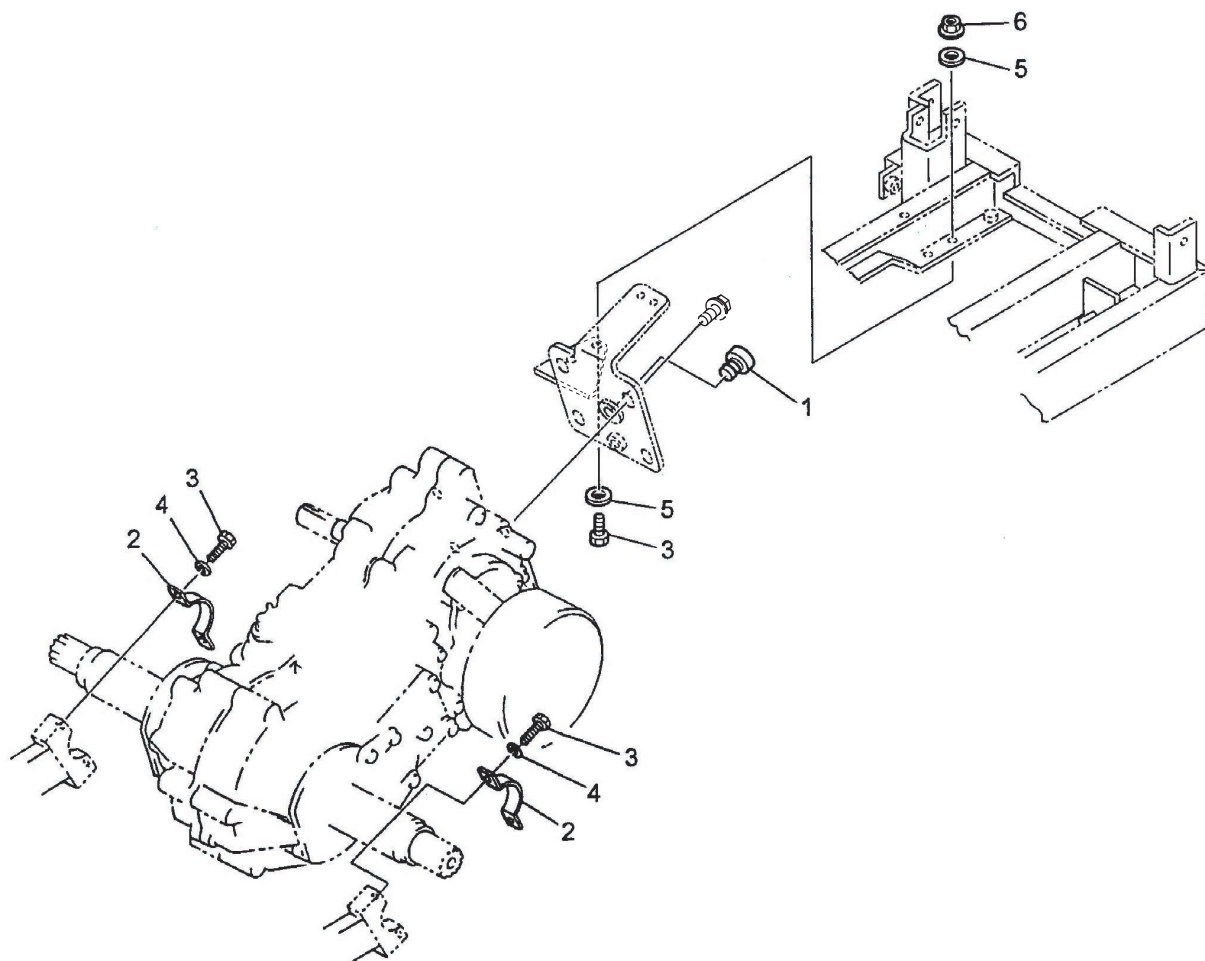
符号	部品コード	部品名称	個数	備考	小売単価
1	0451-110-016-1	チエンジシフトロッド	1		
2	0451-110-036-0	ロングシフト(B)	1		
3	0439-110-021-1	シフトスプリング	1		
4	V680-200-001-0	スチールボール	5/16		
5	0314-110-210-2	ギヤボックスフタ(750)COMP	1		
6	0314-180-011-0	シールホルトM8X20(SP)	4		
7	V744-112-220-7	オイルシール	1	TC12227	
8	0314-110-220-0	シフトレバー(750)COMP	1		
9	0314-110-230-0	シフトアーム(750)COMP	1		
10	V401-160-008-0	S.W	1	8	
11	V201-460-803-0	コガタホルト	1	M8X30	9T
12	0314-110-024-0	ハブ(シフト)リソフ	1		

1. ギヤボックス関係(その6)



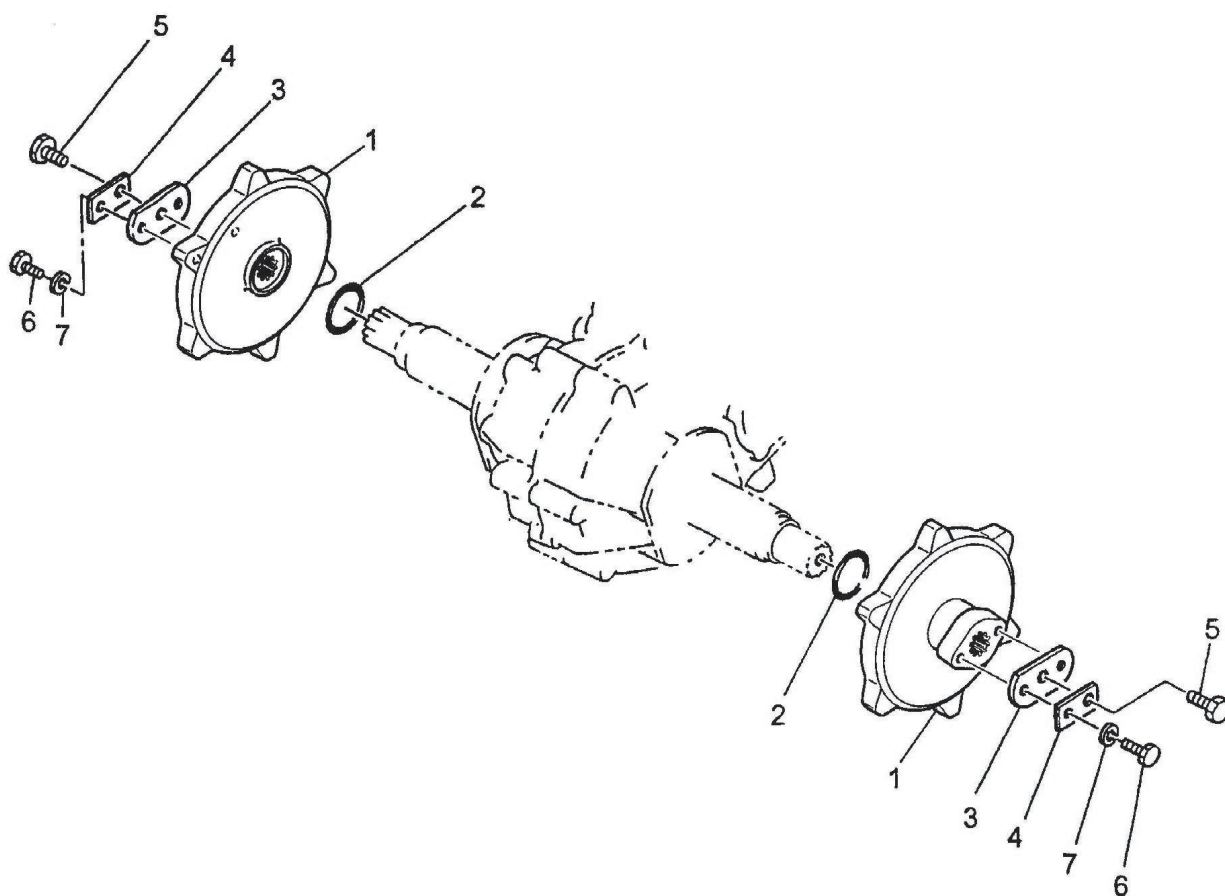
符号	部品コード	部品名称	個数	備考	小売単価
1	0314-111-011-0	ホイルシャフト(L)	1		
2	1122-280-016-0	R.B(B6206)	2	6206	
3	0359-110-034-0	ホイルギヤ	2		
4	V704-140-028-0	Cガタメワ(シク)	2	28	
5	0314-111-200-0 :28	ホイルハブ(115)COMP	1		
6	0359-110-035-0	ブシユ28X32X30	2		
7	V744-128-380-7	オイルシール	2	TC28387	
8	0351-110-015-0	ロックコガタホルト10X30	8		
9	0312-110-022-0	ロックホルト10X35	4		
10	V401-160-010-0	S.W	12	10	
11	0314-181-013-0	オイルシール(タイネツ)	2	UE28388FKM	
12	0314-111-012-0	ホイルシャフト(R)	1		
13	0314-111-210-0 :28	ホイルハブ(176)COMP	1		
14	0314-181-310-0 :32	ハイキガイトイタCOMP	1		

1. ギヤボックス関係(その7)



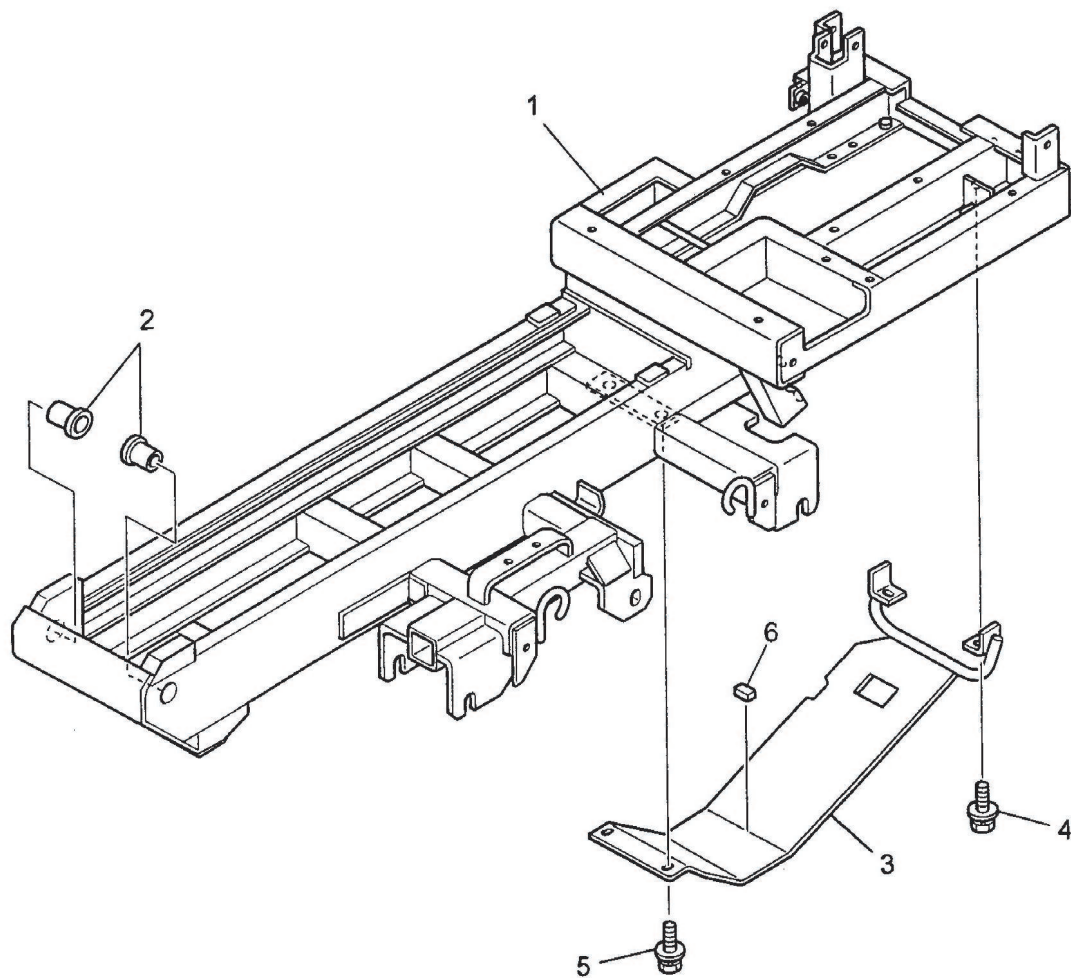
符号	部品コード	部品名称	個数	備考	小売単価
1	1394-220-012-0	キユウユタ	1		
2	0312-115-013-0 :28	パイトメガネ(NC5)	2		
3	V201-461-002-5	コガタボルト	6	9T	
4	V401-160-010-0	S.W	4		
5	8935-058-026-0	SPウケサガネ	4		
6	V362-260-010-0	コガタサラハネツキナット	2		

1. ギヤボックス関係(その8)



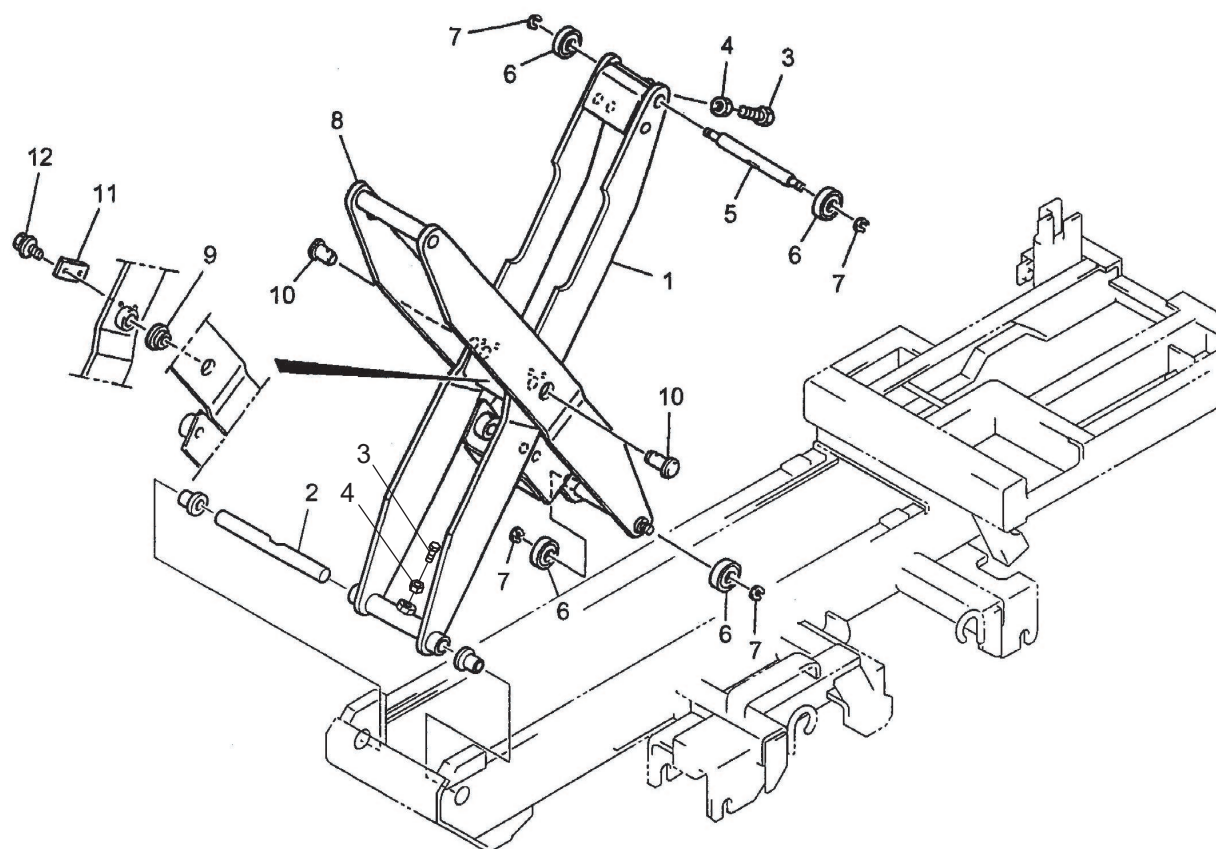
符号	部品コード	部品名称	個数	備考	小売単価
1	0329-120-011-0 : 28	ホイールスプロケット(6リンク)	2		
2	V720-103-503-6	リング	2	P36	
3	0375-120-012-0	スプロケットメカネ(10)	2		
4	0375-120-013-0	ユルミメサメカネ(10)	2		
5	V201-461-002-5	コガタボルト	2	M10X25	9T
6	V201-460-802-0	コガタボルト	4	M8X20	9T
7	V401-160-008-0	S.W	4	8	

2. フレーム関係(その1)



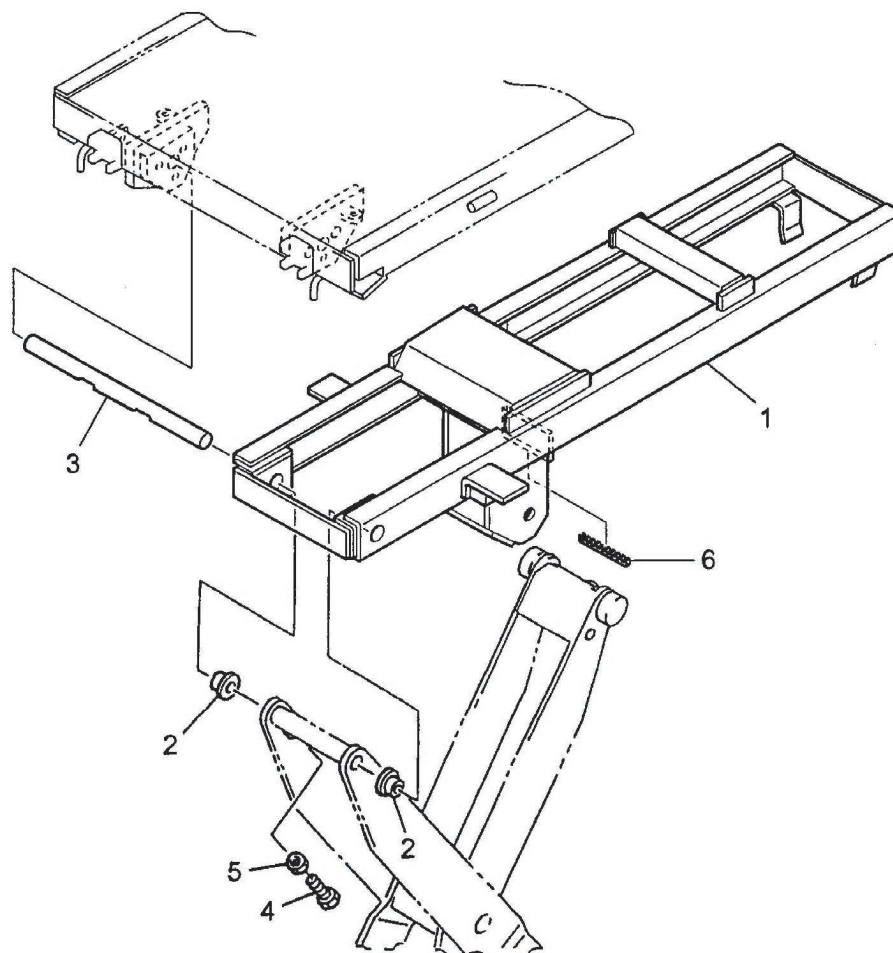
符号	部品コード	部品名称	個数	備考	小売単価
1	0314-213-200-2 :28	フレーム(LAD)COMP	1		
2	0312-240-013-0	ブッシュ(ツバ)/25X28X25)	2		
3	0314-211-200-0 :28	アンダカードCOMP	1		
4	V211-361-002-5	コガタホルト(SP)	2	M10X25	
5	V211-360-802-0	コガタホルト(SP)	2	M8X20	
6	0328-620-011-0	カンショウゴム	1		

3. リフトアーム関係



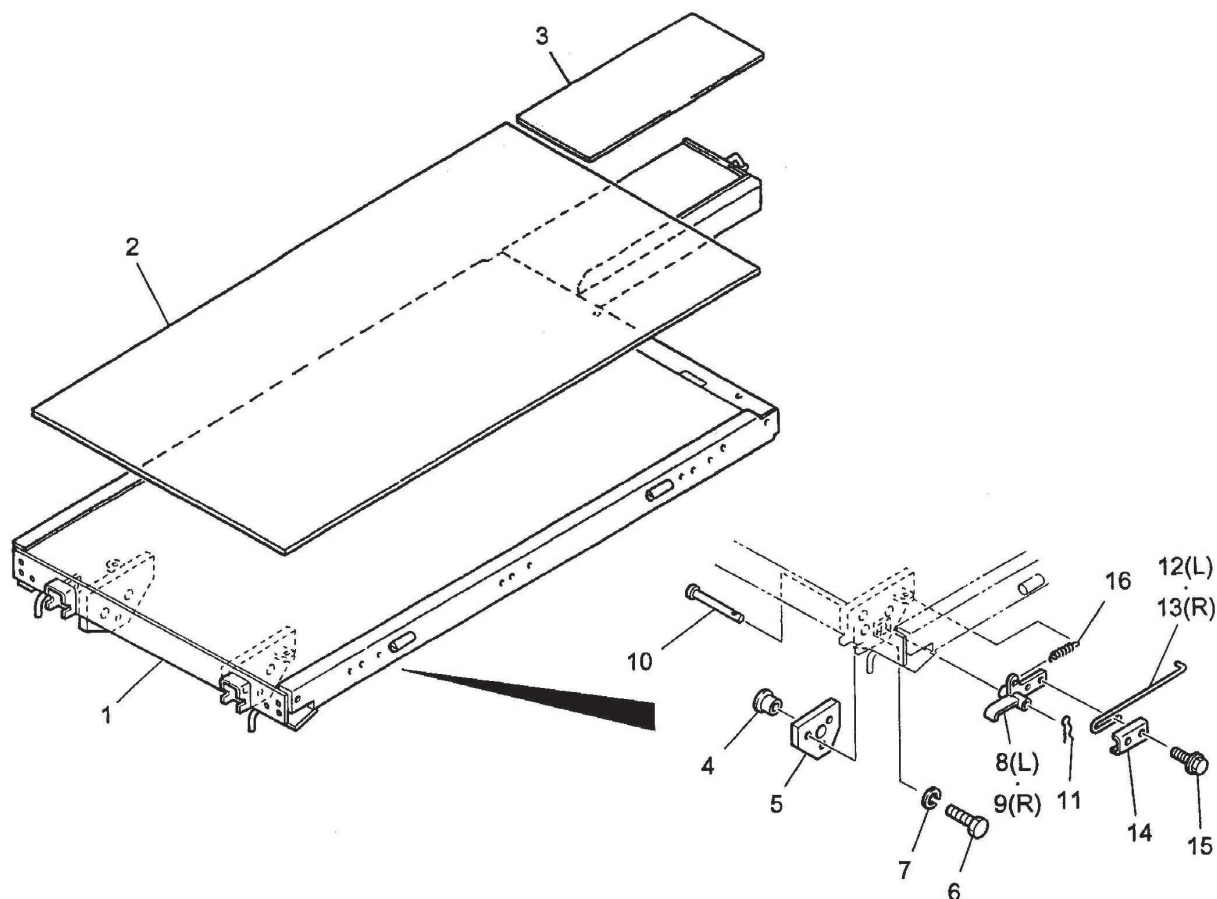
符号	部品コード	部品名称	個数	備考	小売単価
1	0314-241-200-0 :28	メインアームCOMP	1		
2	0314-240-012-0	メインアームパイプシク	1		
3	V201-261-002-5	コガタホルト	2	M10X25	
4	V300-260-010-0	ナット	2	M10	
5	0314-240-011-2	メインアームシク	1		
6	V600-130-630-4	R.B.B	4	6304ZZ	
7	V704-140-020-0	コガタメワ(シク)	4	20	
8	0314-241-210-0 :28	サブアームCOMP	1		
9	0312-240-014-0	ブシユ(ツバ/25X28X12)	2		
10	0312-240-015-0	ピン(25X50)	2		
11	0412-204-002-0	ニダイシテンコテイバン	2		
12	V211-250-801-6	コガタホルト(S)	4	M8X16	

4. リフトフレーム関係



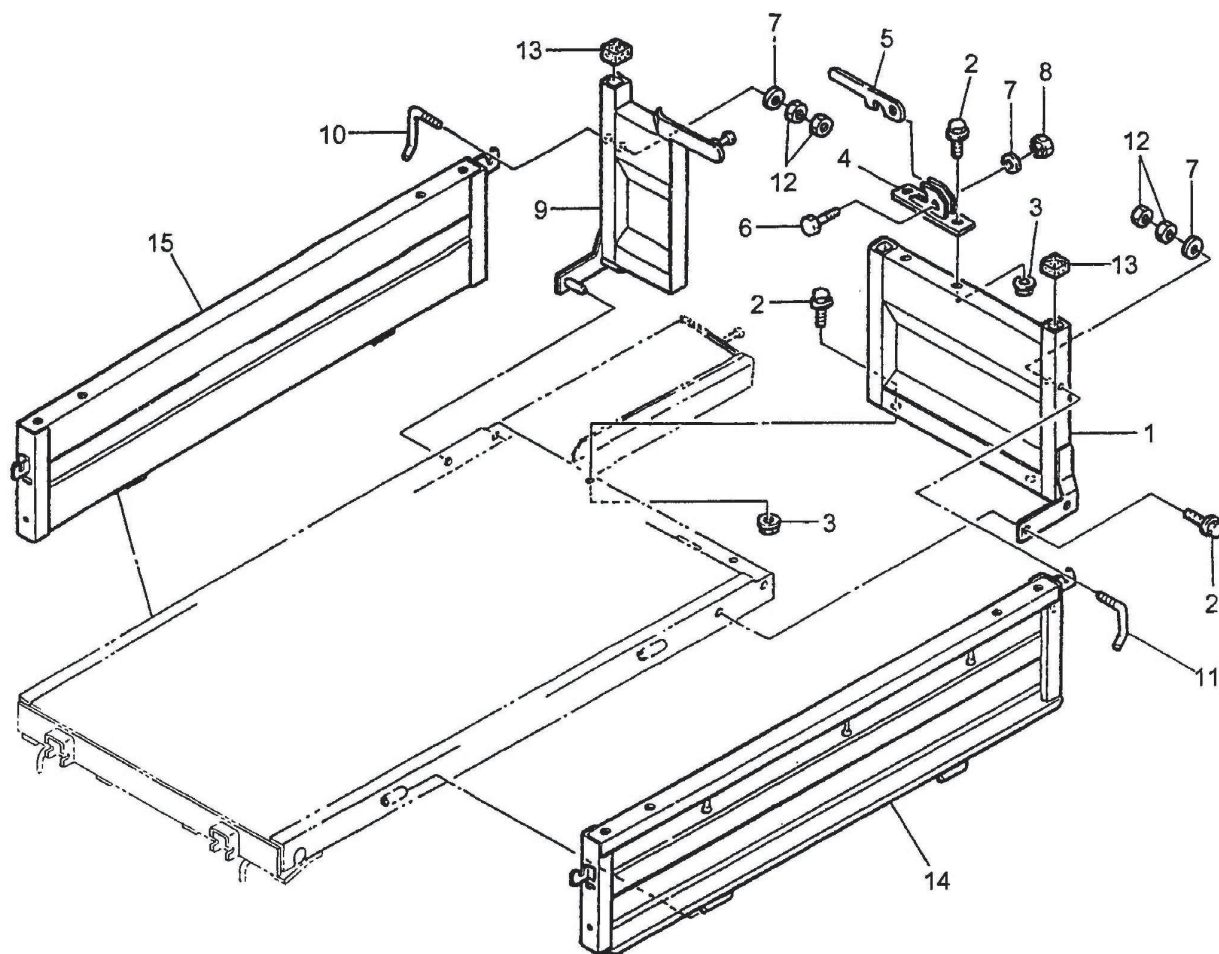
符号	部品コード	部品名称	個数	備考	小売単価
1	0314-245-200-0 :28	リフトフレームCOMP	1		
2	0312-240-013-0	ブッシュ(ツバ)/25X28X25)	2		
3	0314-245-011-0	サブアームパイプシク	1		
4	V201-261-002-5	コガタホルト	2	M10X25	
5	V300-260-010-0	ナット	2	M10	
6	0314-245-012-0	ケーブルガード(5X75)	1		

5. ニダイ関係



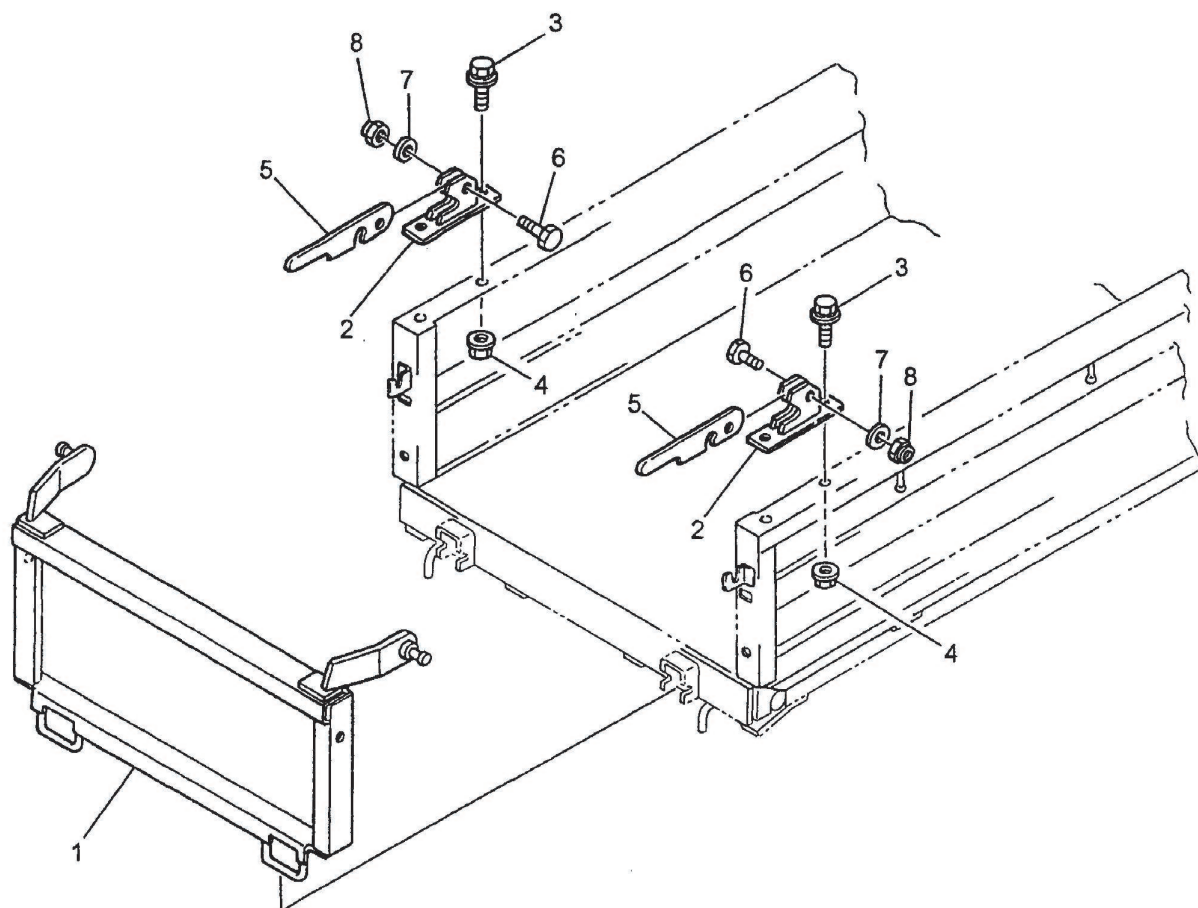
符号	部品コード	部品名称	個数	備考	小売単価
1	0314-254-200-1 :28	ニダイ(LAD)COMP	1		
2	0312-250-011-0	ニダイマット	1		
3	0312-250-012-0	ホシヨニダイマット	1		
4	0312-240-013-0	ブシユ(ツバ)/25X28X25)	2		
5	0314-254-011-1 :28	ニダイシリンドシテンイタ(750)	2		
6	V201-361-204-0	コガタホルト	M12X40	6	7T
7	V401-160-012-0	S.W	12	6	
8	0314-254-230-0	カイヘイフック(L)COMP	1		
9	0314-254-240-0	カイヘイフック(R)COMP	1		
10	0356-301-003-0	ニユウリヨクシテンピン	2		
11	1305-241-001-0	ホイルヨウヘアーピン	2		
12	0314-254-012-0	カイヘイフックSP(L)	1		
13	0314-254-013-0	カイヘイフックSP(R)	1		
14	0314-254-014-0	カイヘイフックSPオサエ	2		
15	V210-260-601-6	ホルト(S)	M6X16	4	
16	8935-005-031-0	カバ-SP	2		

6. ウシロ・ヨコワク関係



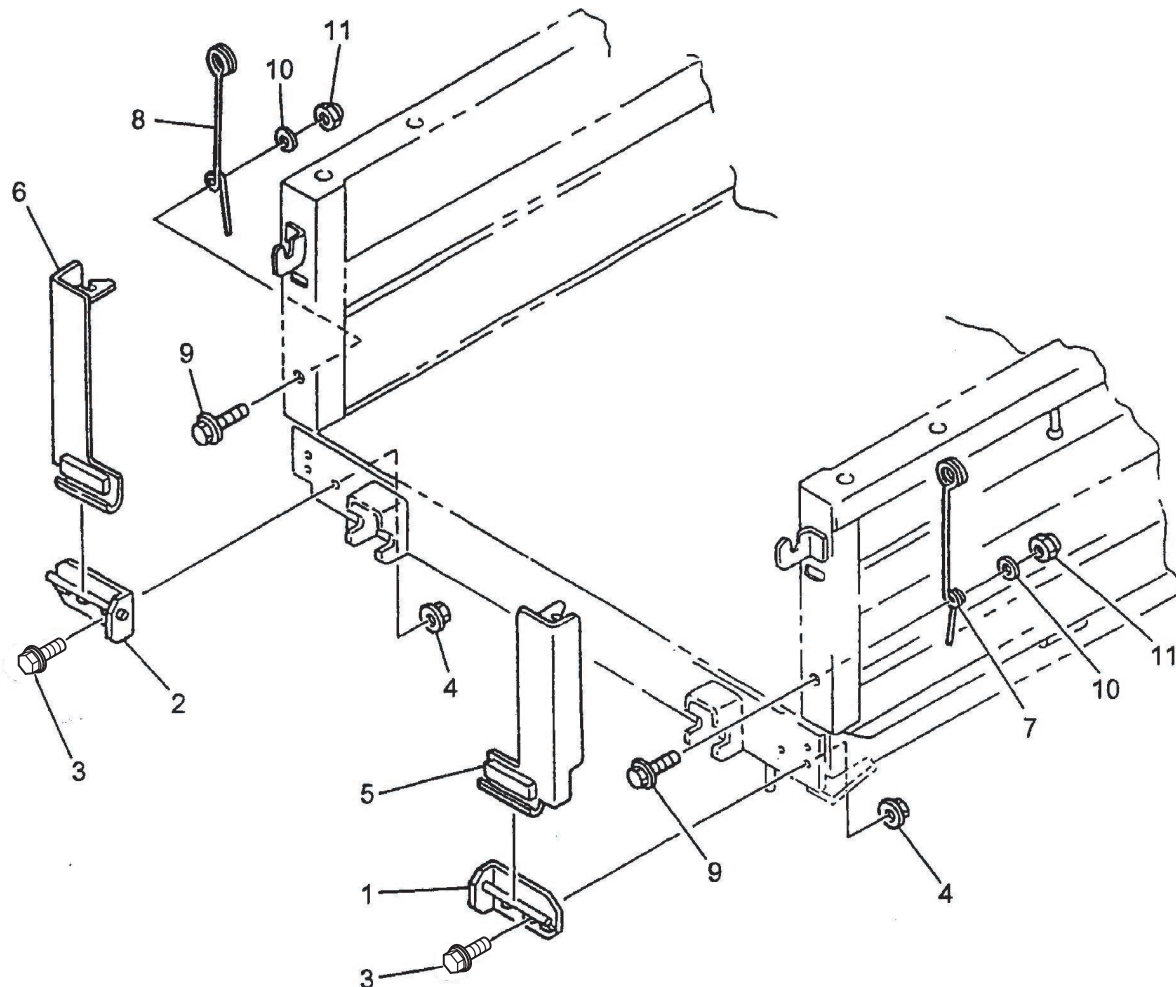
符号	部品コード	部品名称	個数	備考	小売単価
1	0329-240-200-1 : 30	ウシロワク(N)81LCOMP	1		
2	V211-361-002-5	コガタホルト(SP)	6	M10X25	
3	V362-260-010-0	コガタサラハネツキナット	4	1シュ M10	
4	0328-262-200-0 : 30	ウシロワクシテンCOMP	1		
5	0312-262-011-0	ゲートレバー(LAD)	1		
6	0412-204-003-0	カイヘイシテンホルト	1		
7	V411-260-010-0	ミガキサガネ	3	10	
8	0412-204-004-0	Uナット(M10)	1		
9	0329-240-210-2 : 30	ウシロワク(N)81RCOMP	1		
10	0366-302-011-0	ワクトメネジ(S)L	1		
11	0329-240-012-0	ワクトメネジ(XS80)R	1		
12	V300-260-010-0	ナット	4	M10	
13	0359-261-011-0	キャツプカク40	2		
14	0312-260-220-1 : 30	ヨコワク(L)COMP	1		
15	0312-260-230-1 : 30	ヨコワク(R)COMP	1		

7. マエワク関係



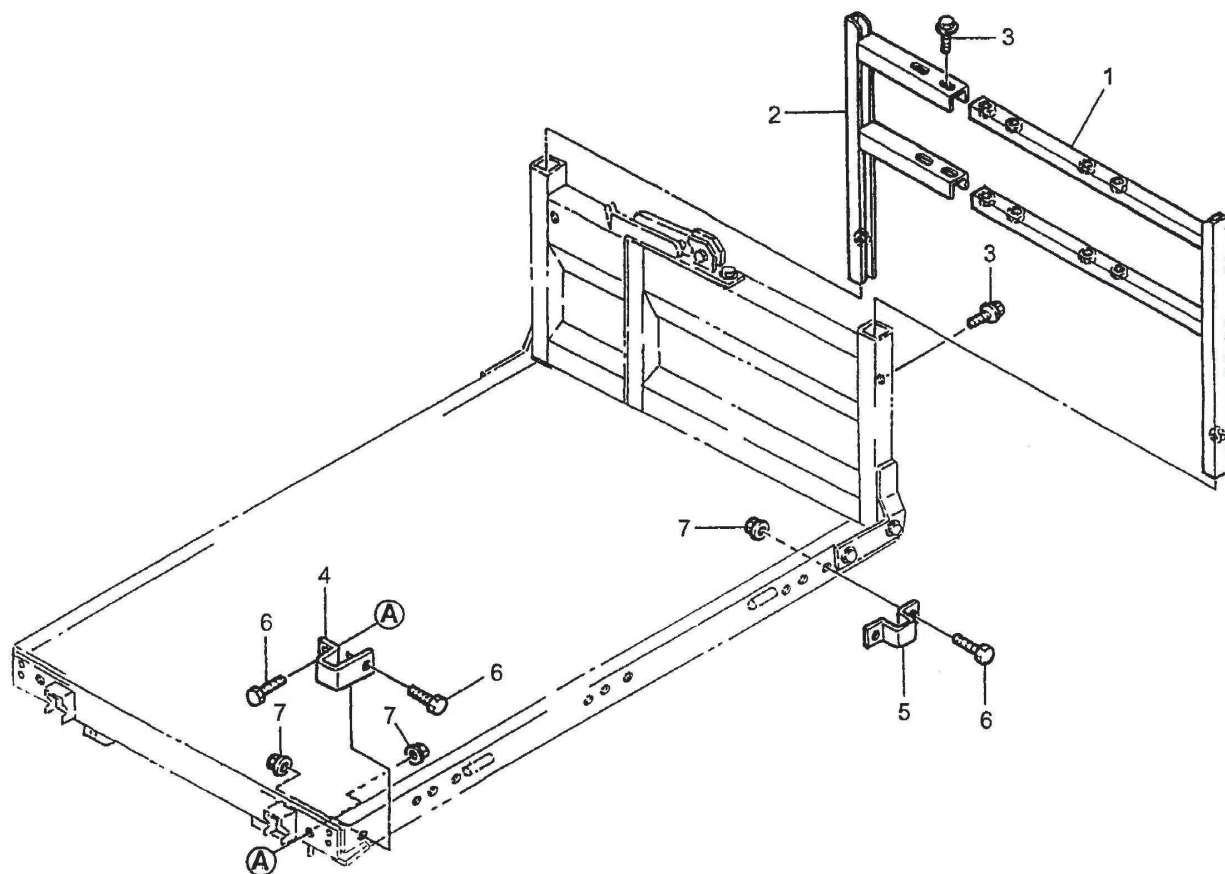
符号	部品コード	部品名称	個数	備考	小売単価
1	0312-262-200-2 : 30	マエワク(LAD)COMP	1		
2	0328-262-200-0 : 30	ウシロワクシテンCOMP	2		
3	V211-361-002-5	コガタボルト(SP)	4	M10X25	
4	V362-260-010-0	コガタサラバネツキナット	4	1シユ M10	
5	0312-262-011-0	ゲートレバー(LAD)	2		
6	0412-204-003-0	カイヘイシテンボルト	2		
7	V411-260-010-0	ミガキサガネ	2	10	
8	0412-204-004-0	Uナット(M10)	2		

8. ニワクタオレドメ関係



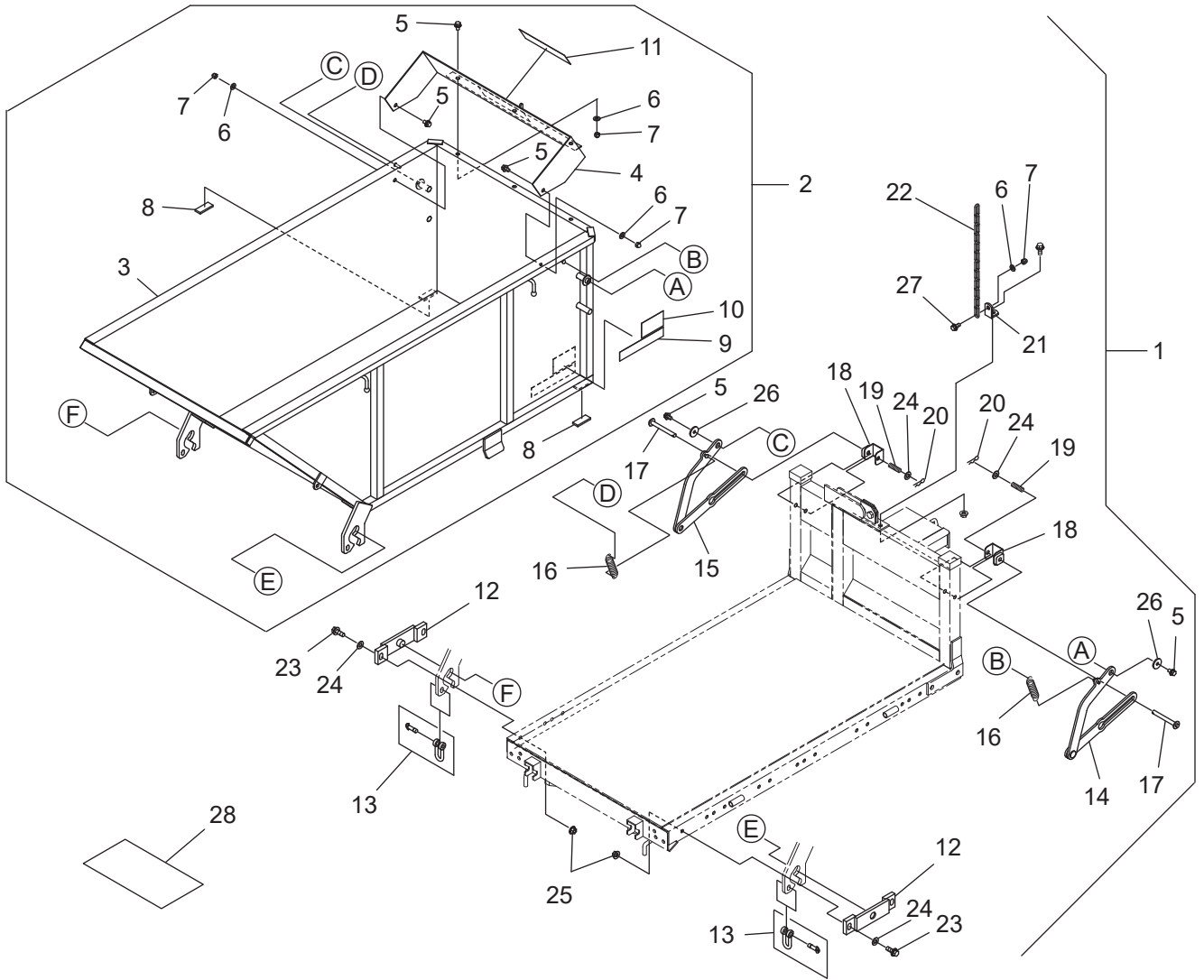
符号	部品コード	部品名称	個数	備考	小売単価
1	0328-266-200-1	タオレドメベース(L)COMP	1		
2	0328-266-210-1	タオレドメベース(R)COMP	1		
3	V211-360-802-0	コガタホルト(SP)	4	M8X20	
4	V362-260-008-0	コガタサラハネツキナット	4	1シユ M8	
5	0328-266-220-1 : 30	ヨコワクタオレドメ(L)COMP	1		
6	0328-266-230-1 : 30	ヨコワクタオレドメ(R)COMP	1		
7	0312-266-011-0	タオレドメSP(L)	1		
8	0312-266-012-0	タオレドメSP(R)	1		
9	V211-160-802-5	コガタホルト(P)	2	M8X25	
10	V411-260-008-0	ミガキサガネ	2	8	
11	1122-725-012-0	Uナット(M8)	2		

9. OPT関係(その1)ニワアーチ及びホウタテ



符号	部品コード	部品名称	個数	備考	小売単価
1	0312-265-200-0 : 30	アーチ(L)COMP	1		
2	0312-265-210-0 : 30	アーチ(R)COMP	1		
3	V211-360-802-0	コガタホルト(SP)	6	M8X20	
4	0321-062-011-0 : 28	ホウタテ(マエ)	2		
5	0321-062-012-0 : 28	ホウタテ(ウシロ)	2		
6	V201-260-802-0	コガタホルト	8	M8X20	
7	V362-260-008-0	コガタサラハネツキナツ	8	1シユ M8	

9. OPT関係(その2)1/2バケットニダイ

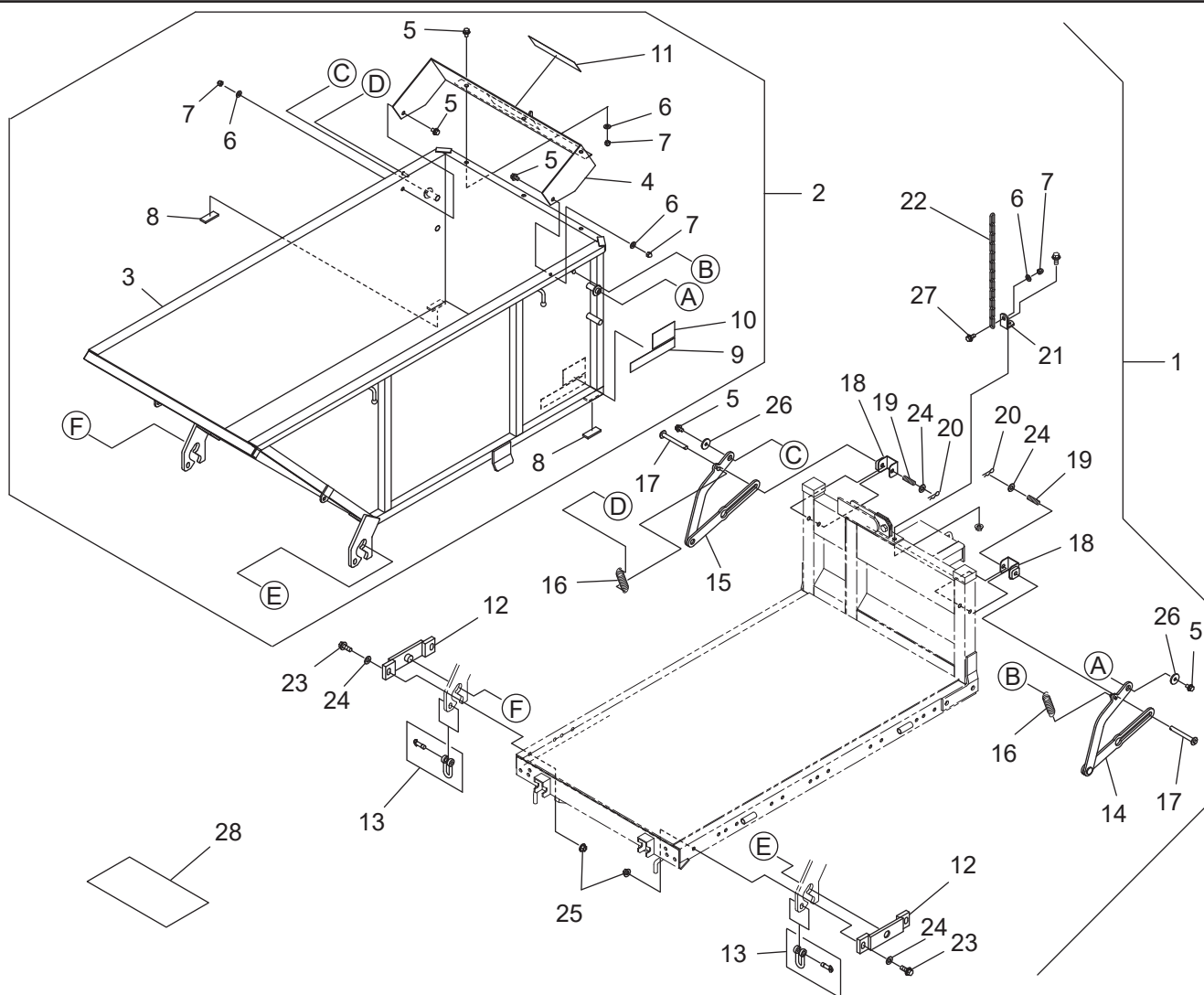


符号	部品コード	部品名称	個数	備考	小売単価
1	0328-270-200-0	バケットニダイSET	1		
2	0328-270-300-0	バケットASSY	1		
3	0328-270-310-0 : 30	バケットCOMP	1		
4	0328-270-340-0 : 30	リヤガードCOMP	1		
5	V211-360-801-6	コガタホルト(SP)	7	M8X16	
6	V411-260-008-0	ミガキサガネ	6	8	
7	V341-160-008-0	コガタフクロナット	6	M8	
8	0670-422-023-0	ゴム(20X50X5)	2		
9	0453-910-022-0	ラベル(キケン/ニダイ)	2		
10	0328-270-302-0	ラベル(ハサマレチュウイ)	2		
11	0328-270-301-0	ラベル(キケン/バケット)	1		
12	0328-270-240-0 : 28	ダンブシテンCOMP	2		
13	0328-270-201-0	シャックル(8-SC)	2		
14	0328-270-250-0	ダンブアーム(L)COMP	1		
15	0328-270-260-0	ダンブアーム(R)COMP	1		
16	1106-130-012-0	スプリング(HE095)	2		
17	0328-270-270-0	ダンブアームシテンピンCOMP	2		
18	0328-270-280-0	ダンブアームシテンホキョウCOMP	2		
19	3902-110-013-0	スプリング(HC038)	2		
20	1305-241-001-0	ホイルヨウヘアピン	2		

>符号1は、符号2～28を含む。

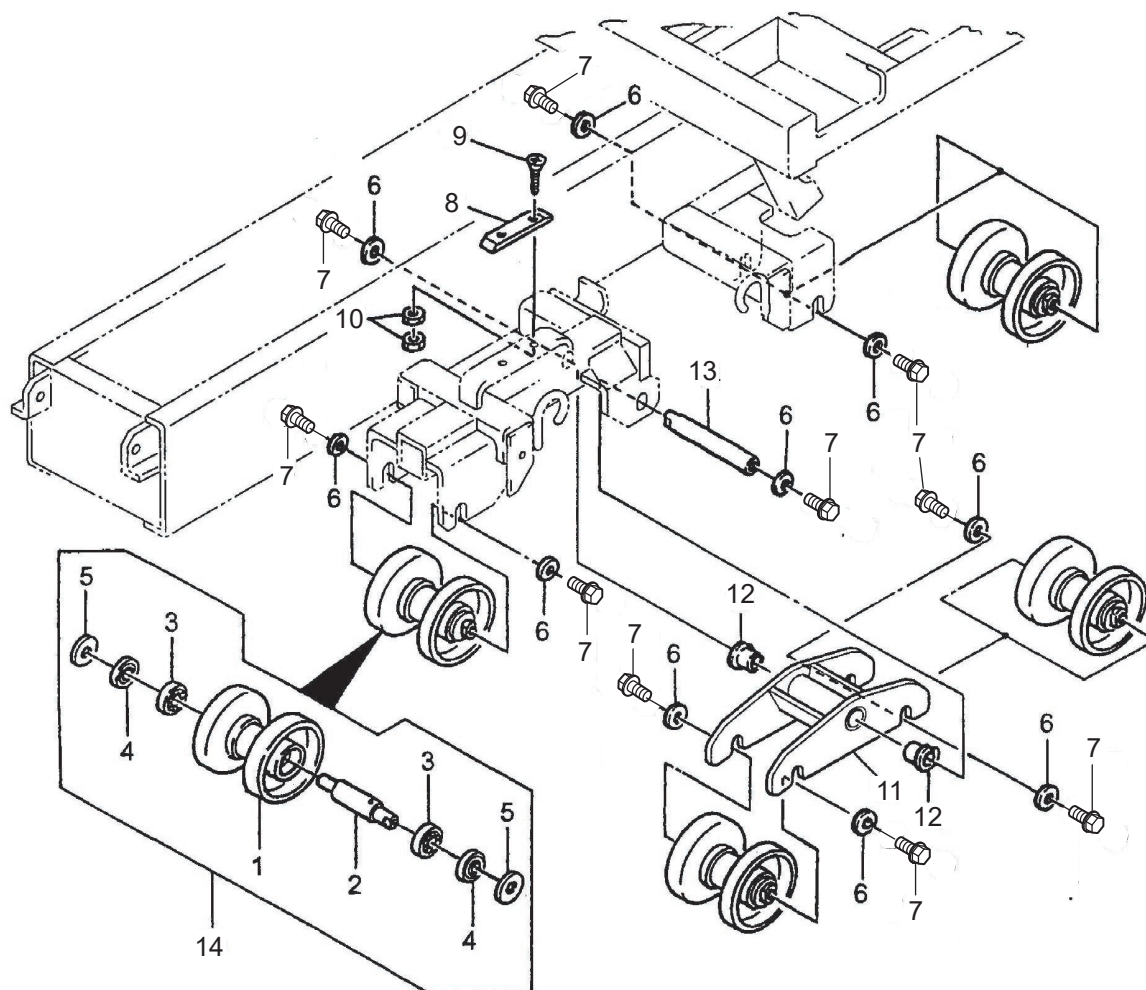
>符号2は、符号3～11を含む。

9. OPT関係(その2)2/2バケットニダイ



符号	部品コード	部品名称	個数	備考	小売単価
21	0328-270-202-0	チエンコタイププレート	1		
22	0439-267-011-0	フックチェン	1		
23	V201-461-003-0	コガタホルト	4	M10X30 9T	
24	V411-260-010-0	ミガキサガネ	6	10	
25	V362-260-010-0	コガタサラハネツキナット	4	1シユ M10	
26	3782-131-014-0	ロータジクリンク	2		
27	V211-360-802-0	コガタホルト(SP)	1	M8X20	
28	0328-270-203-0	バケツトリツケヨウリヨウシヨ	1		

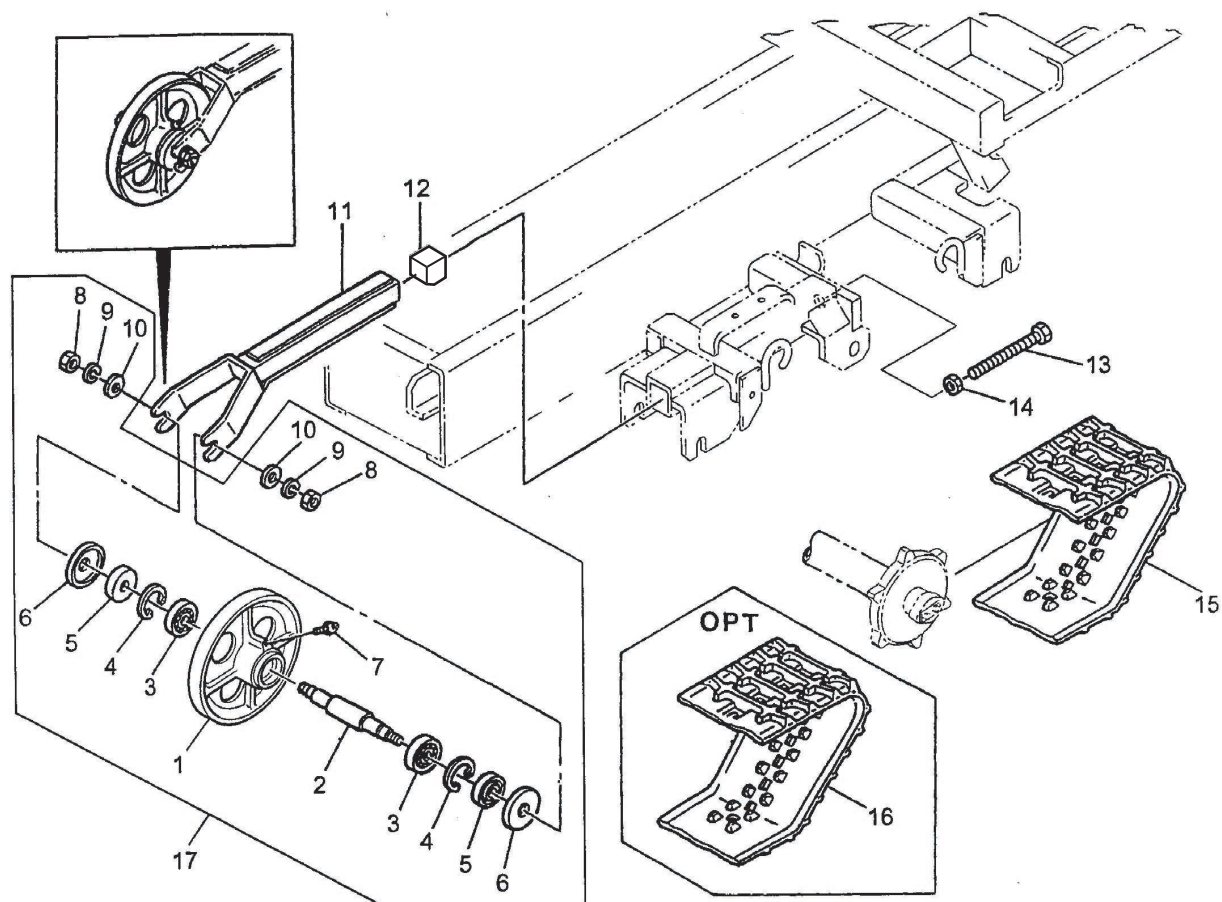
10. 走行装置関係(その1)



符号	部品コード	部品名称	個数	備考	小売単価
1	0327-310-200-3 :28	ローラ(135X130)COMP	8		
2	0374-310-011-3	シク(20X144)	8		
3	1122-280-021-0	R.B.B(6204)	16	6204	
4	0376-310-011-0	オイルシール(20X47X10)	16		
5	0374-310-014-0	ダストカバー(20X47X5)	16		
6	3768-361-029-0	ローキヤートメサガネ	20		
7	0339-315-012-0	Fホルト(M10X1.25X20)	20		
8	0327-329-011-0	アツプレール	2		
9	V112-168-003-0	プラスサコネジ	4	M8X30	
10	V304-260-008-0	コガタナット	8	2シユ M8	
11	0314-311-200-0 :55	イコライザCOMP	2		
12	0312-240-013-0	ブシユ(ツハ/25X28X25)	4		
13	0314-311-011-0	イコライザピン(164)	2		
14	0328-300-001-0	ローラ(135X130)ASSY	8		

>符号14は、符号1~7を含む。

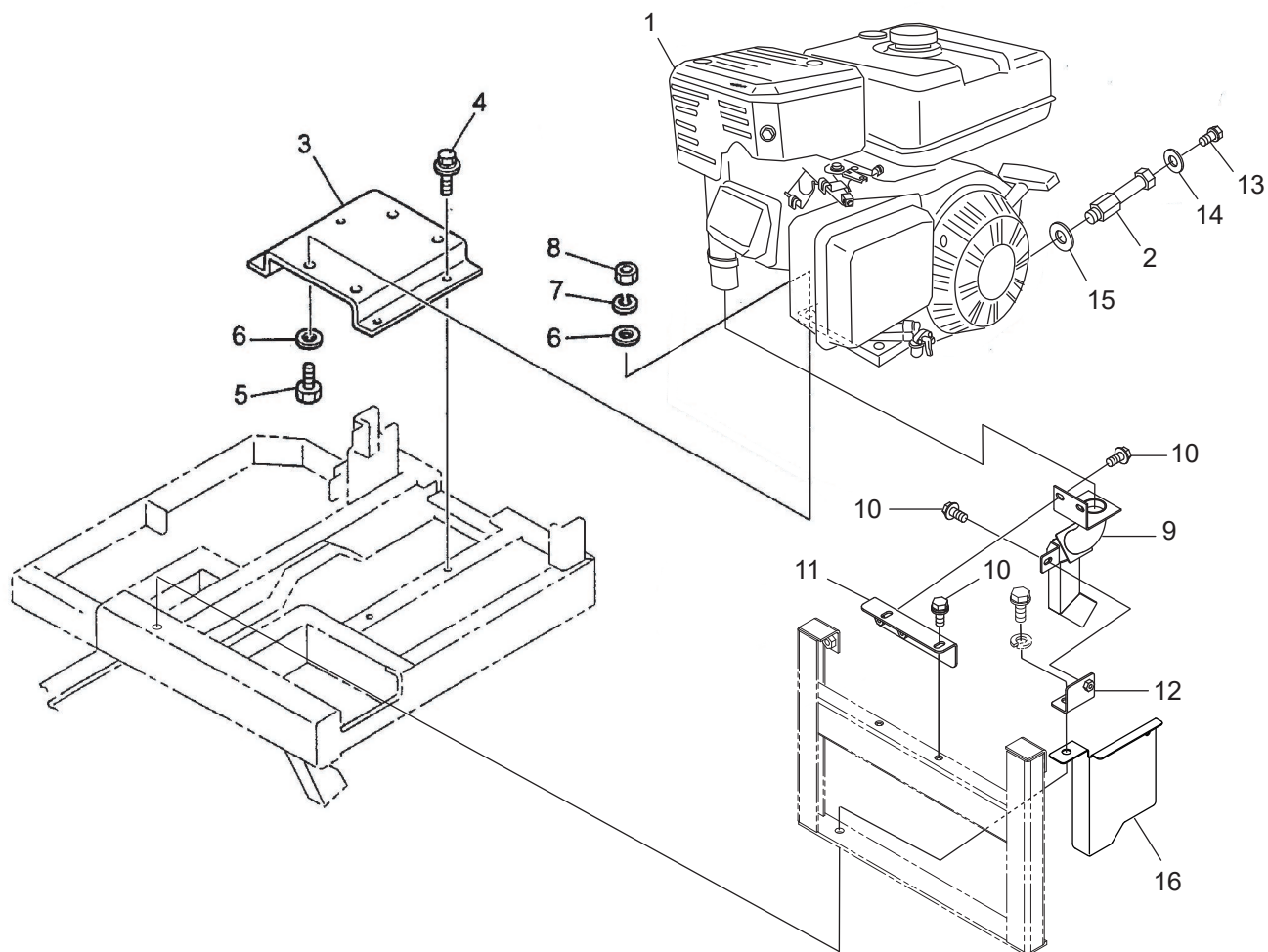
10. 走行装置関係(その2)



符号	部品コード	部品名称	個数	備考	小売単価
1	0314-330-011-0 :28	アイドルローラ(200)	2		
2	0356-203-001-0	アイドルシャフト	2		
3	1122-280-021-0	R.B.B(6204)	4	6204	
4	V705-140-047-0	コガタナット(アナ)	4	47	
5	V742-120-470-6	オイルシール	4	VC20476	
6	0330-203-003-0 :28	ハウジングカラー	4		
7	V767-400-000-0	グリスニツプル	2	A-M6F	
8	V304-260-012-0	コガタナット	4	2シユ M12	
9	V401-160-012-0	S.W	4	12	
10	V411-260-012-0	ミガキサガネ	4	12	
11	0314-340-200-0 :28	アイドルロッド(750)COMP	2		
12	0329-341-011-1	カク(35X35X40)	2		
13	0375-340-220-0	アイドルセットホルトCOMP	2		
14	V303-260-020-0	コガタナット	2	M20	
15	0314-350-011-0	クローラ(190X38X72)	2		
16	0314-351-011-0	クローラ(ホワイト190X38X72)	2	OPT	
17	0314-300-002-0	アイドルローラ(200)ASSY	2		

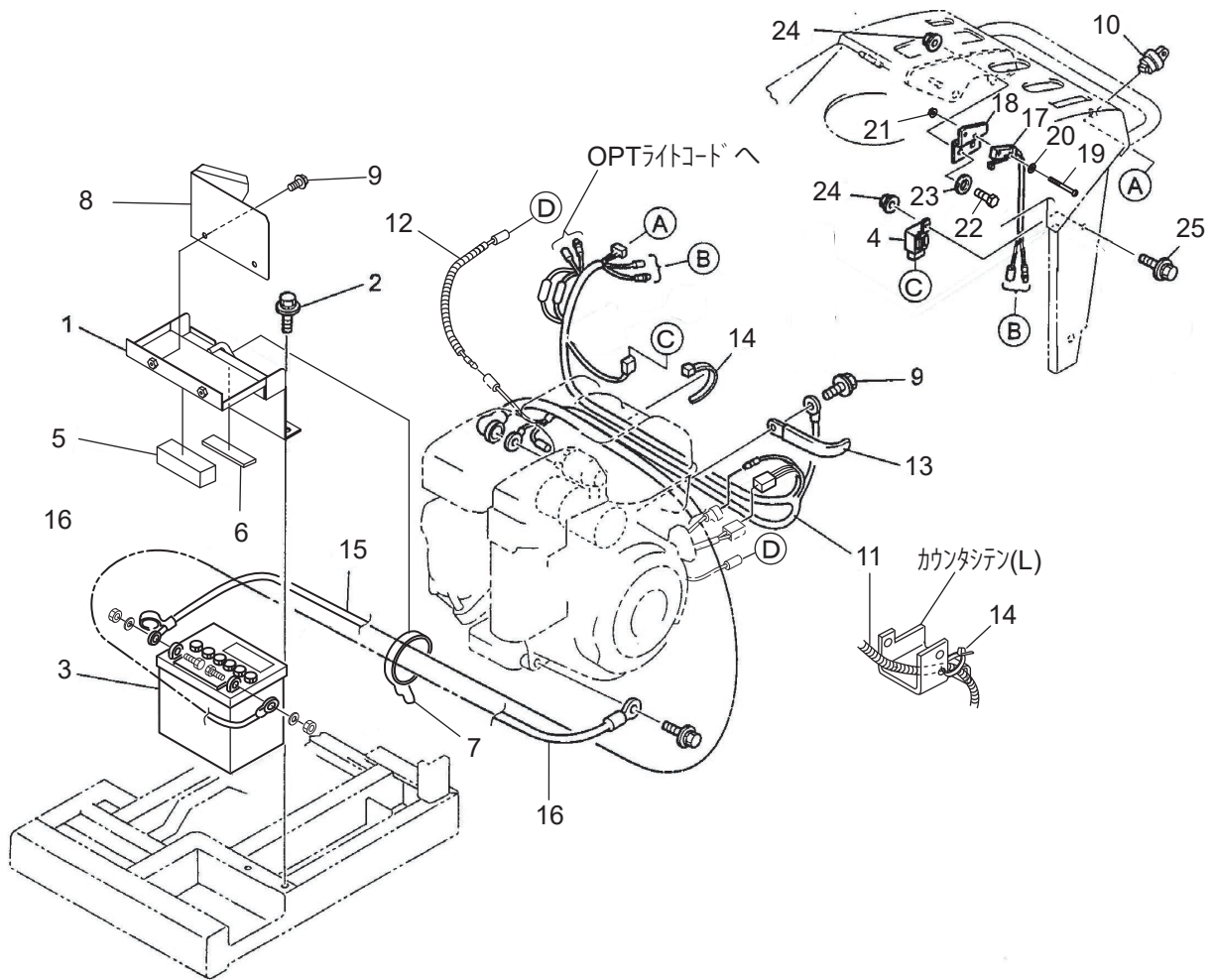
>符号17は、符号1~10を含む。

11. エンジン関係



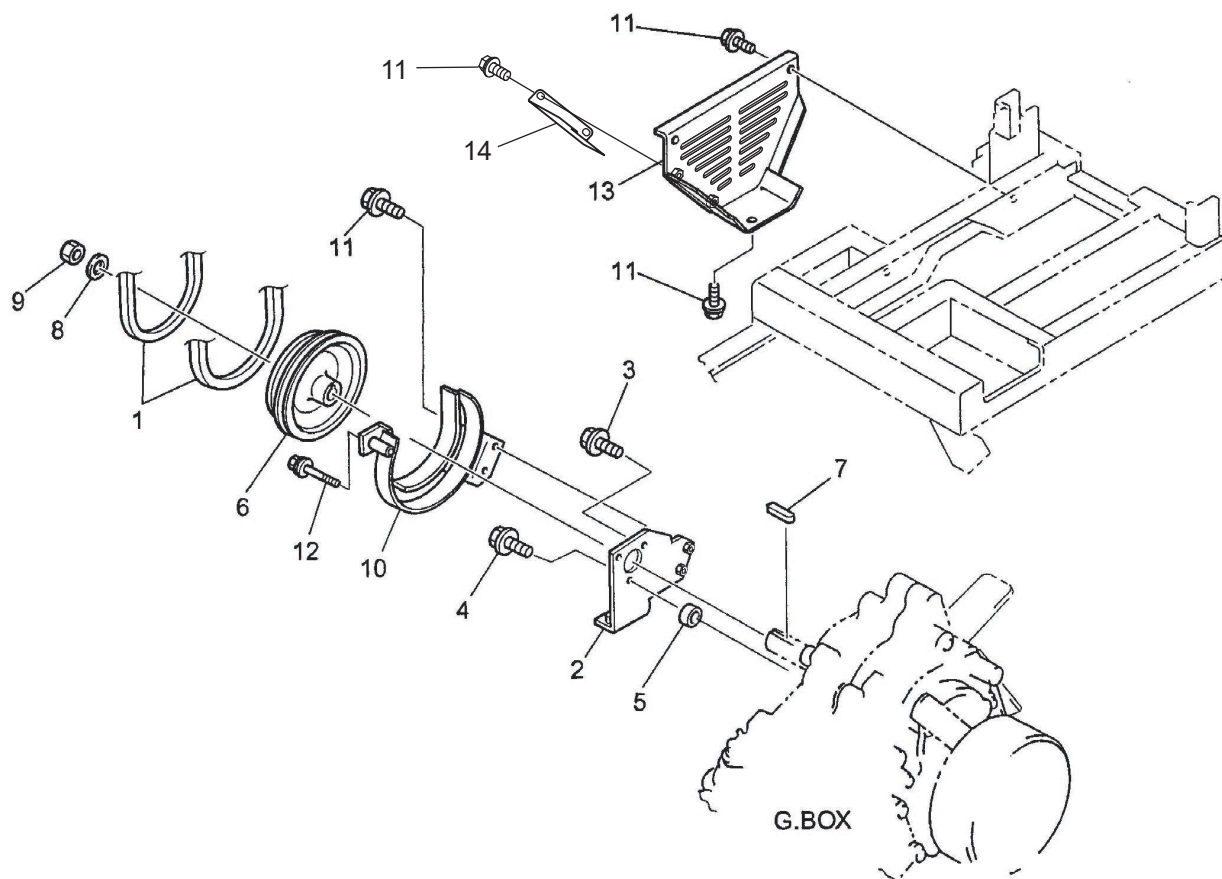
符号	部品コード	部品名称	個数	備考	小売単価
1	0314-412-200-0	エンジンGB300PE-221	1		
2	0314-412-011-0	ユニオン(85)753	1		
3	0314-421-011-0 :28	エンジンベース(753)	1		
4	V211-361-002-5	コガタホルト(SP)	M10X25	4	
5	V201-261-004-5	コガタホルト	M10X45	4	
6	8935-058-026-0	SPウケザガネ		8	
7	V401-160-010-0	S.W	10	4	
8	V304-260-010-0	コガタナット	2シユ M10	4	
9	0314-421-200-0 :32	ハイキハイク(753)COMP		1	
10	V211-360-802-0	コガタホルト(SP)	M8X20	5	
11	0314-420-210-2 :28	ハイキハイクツナキCOMP		1	
12	0314-421-310-0 :28	ハイキハイクツナキ(2)COMP		1	
13	0314-412-013-0	フランジホルト(M10X14)		1	
14	0314-411-011-0	シールワッシャ(10)	W10-S1	1	
15	0314-412-012-0	ガスケット	ZZ70013A	1	エンジン同梱
16	0314-421-012-0 :28	ハイキカンシキリタ		1	

12. 電装関係



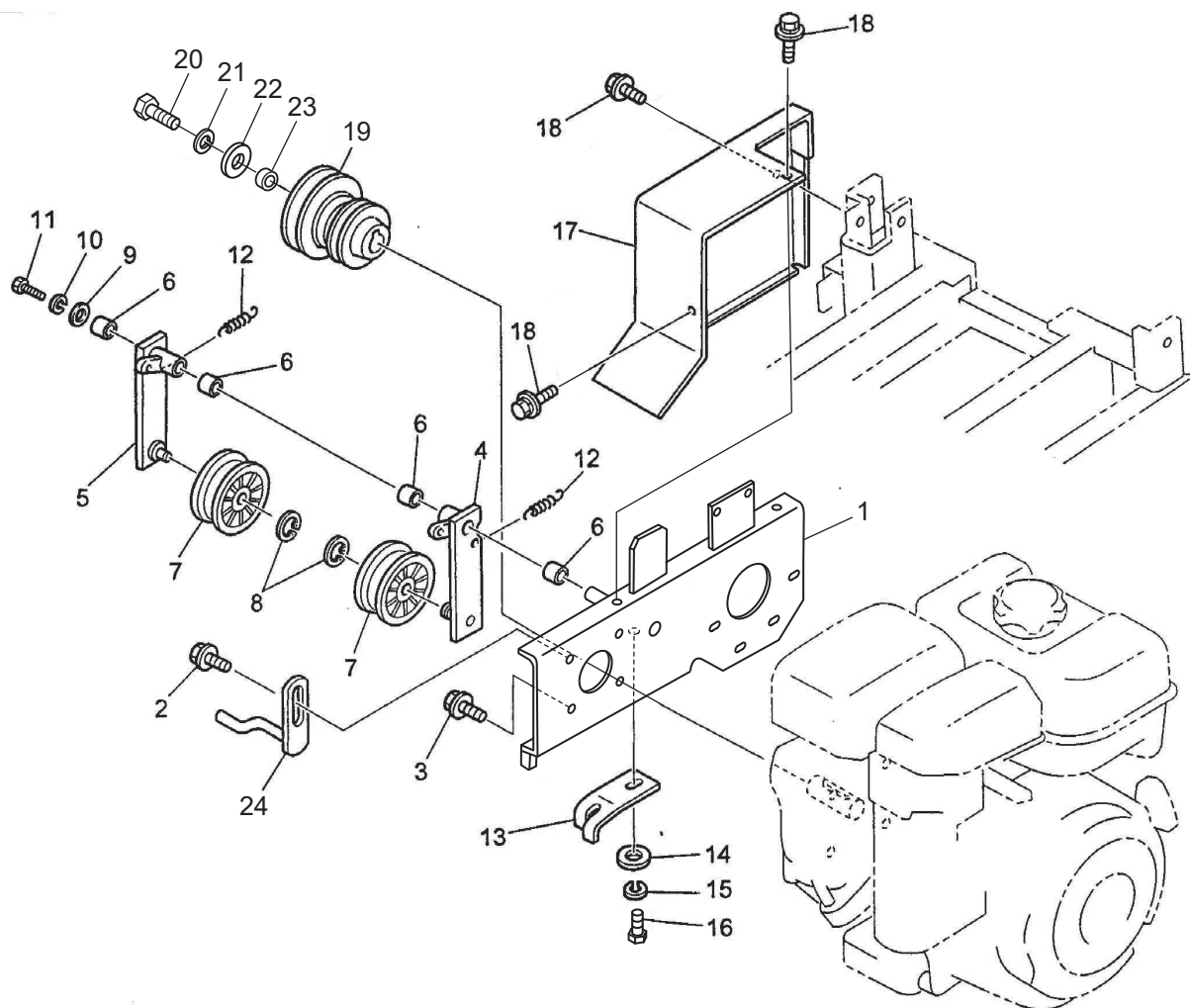
符号	部品コード	部品名称	個数	備考	小売単価
1	0314-431-200-0 :28	バッテリーカバー(753)COMP	1		
2	V211-360-802-0	コガタホルト(SP)	2	M8X20	
3	0453-455-011-2	バッテリー34A(G)	1	34A19R	
4	0550-611-220-0	リレー(ACA1214)SET	1		
5	0560-430-013-0	バッテリーオサエコム	1		
6	0347-421-011-0	バッテリーオサエコム	1		
7	4210-470-013-0	リピータイ	1	RF-250	
8	0314-431-012-0 :28	ハイフウガイド(3)	1		
9	3913-523-012-0	セムスホルトM6X12(ロクカク)	3	M6X12	
10	0450-505-013-0	メインスイッチ	1		
11	0314-431-210-0	メインコード(XS753)COMP	1		
12	0314-431-011-0	チュウケイコード(753)	1		
13	0660-760-031-0	クランパ(9)	1		
14	3536-142-006-1	ワイヤトメカナグ	2	RF-140	
15	0670-440-014-0	プラスリードセン(800)	1		
16	0329-431-015-0	マイナスリードセン	1		
17	0453-717-230-0	センサ(シドウ)	1		
18	0314-710-011-0 :30	センサブラケット	1		
19	V111-163-002-0	プラスナベコネジ	2	M3X20	
20	V411-260-003-0	ミガキサガネ	2	3	
21	V360-260-003-0	サラハネツキナット(M3)	2	M3	4T
22	V200-260-601-6	ホルト	2	M6X16	
23	3789-151-006-0	ホジヨリンフ	2		
24	V360-260-006-0	サラハネツキナット	2	1ｼｼ M6	
25	V211-360-601-6	ホルト(SP)	1	M6X16	

13. 伝導関係(その1)



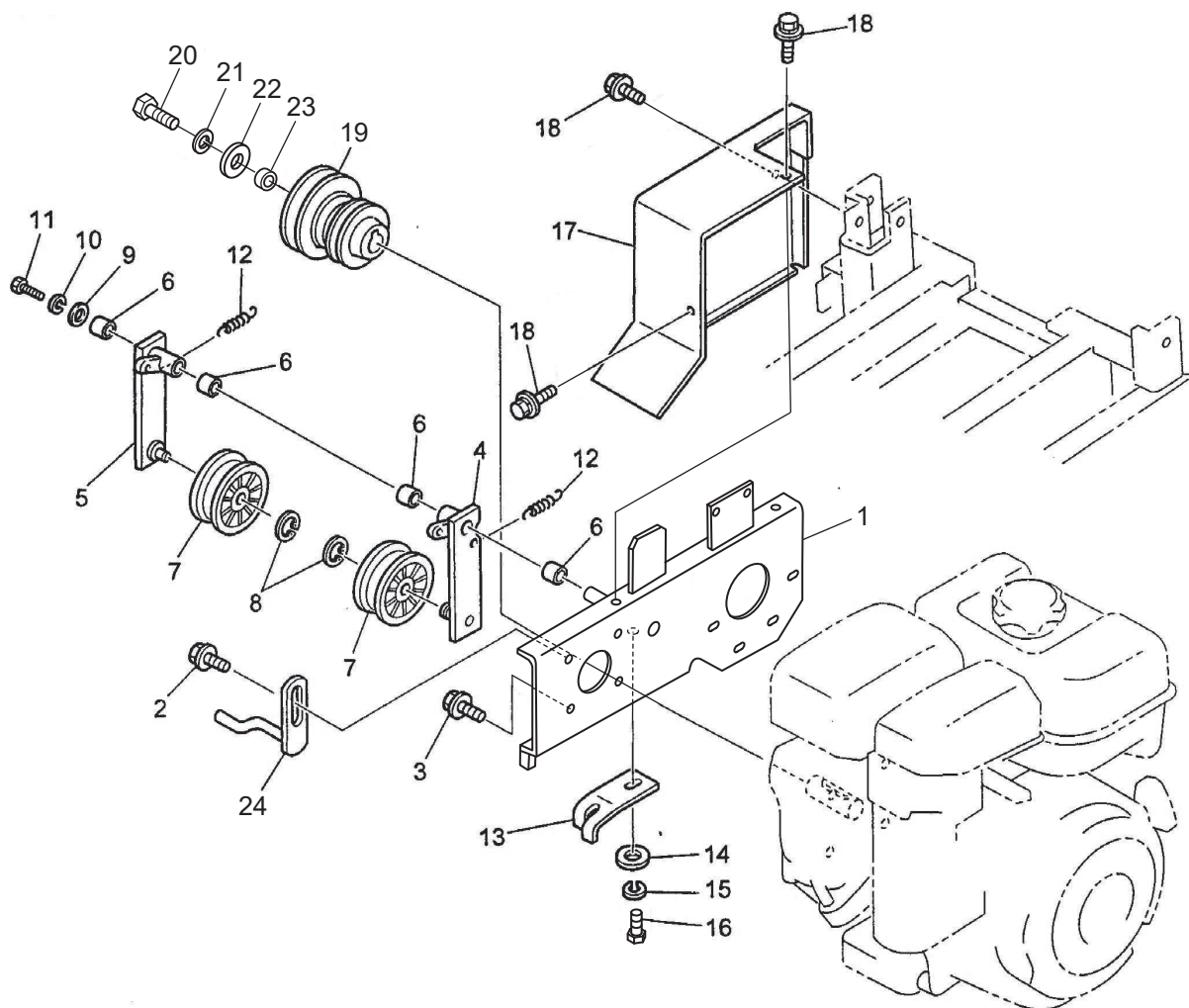
符号	部品コード	部品名称	個数	備考	小売単価
1	0452-520-027-0	ベルト(VコグB37-4)	2		
2	0314-510-210-0 :28	ベルトストップ(M)ステーCOMP	1		
3	V211-250-801-6	コガタホルト(S)	2	M8X16	
4	V211-250-802-0	コガタホルト(S)	1	M8X20	
5	0312-110-019-0	ミッションスペーサ	1		
6	0314-510-012-0 :28	ミッションプーリ	1		
7	0375-510-015-0	キー(06X06X30)	1		
8	3768-361-029-0	ロータギヤトメサガネ	1		
9	0412-204-004-0	Uナット(M10)	1		
10	0314-510-220-0 :28	ベルトストップ(M)COMP	1		
11	V211-360-802-0	コガタホルト(SP)	7	M8X20	
12	V211-360-805-0	コガタホルト(SP)	1	M8X50	
13	0314-510-310-0 :28	ベルトカバー(シタ)753COMP	1		
14	0314-510-014-0 :28	ベルトカバーサイド	1		

13. 伝導関係(その2)1/2



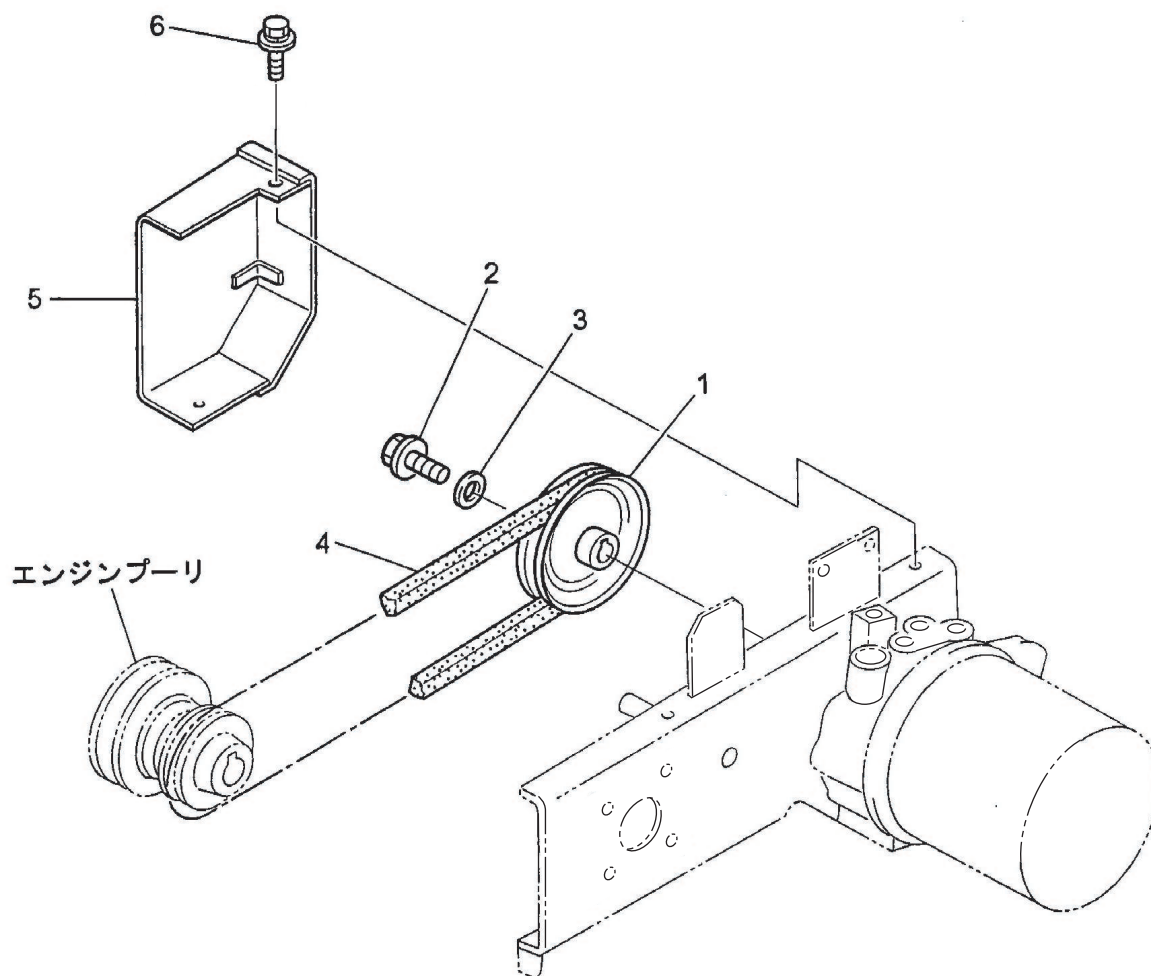
符号	部品コード	部品名称	個数	備考	小売単価
1	0314-514-200-0 : 28	ポンプベース(753)COMP	1		
2	V211-360-802-5	コガタボルト(SP)	1	M8X25	
3	V211-260-802-0	コガタボルト(S)	3	M8X20	
4	0314-511-210-0 : 28	ソウコウアーム(テイ)COMP	1		
5	0314-511-220-0 : 28	ソウコウアーム(コウ)COMP	1		
6	1394-222-011-0	DUブッシュ(1515)	4		
7	4120-306-010-0	テンションプーリ	2	TPB-70TG	
8	V704-140-015-0	Cガタメワ(シク)	2	15	
9	3731-551-014-0	リンフ	1		
10	V401-160-006-0	S.W	1	6	
11	V200-460-601-6	ボルト	1	M6X16	9T
12	8935-004-048-0	カバーSP	2		
13	0314-511-011-0 : 28	ベルトストップ(シタ)	1		
14	3731-551-008-0	キヤオサエサガネ	1		
15	V401-160-008-0	S.W	1	8	
16	V201-460-802-0	コガタボルト	1	M8X20	9T
17	0314-514-230-0 : 28	ベルトカバー(753)COMP	1		
18	3913-523-012-0	セムスボルトM6X12(ロクカク)	3	M6X12	
19	0314-510-011-0	エンジンプーリ	1		
20	V201-460-803-5	コガタボルト	1	M8X35	9T

13. 伝導関係(その2)2/2



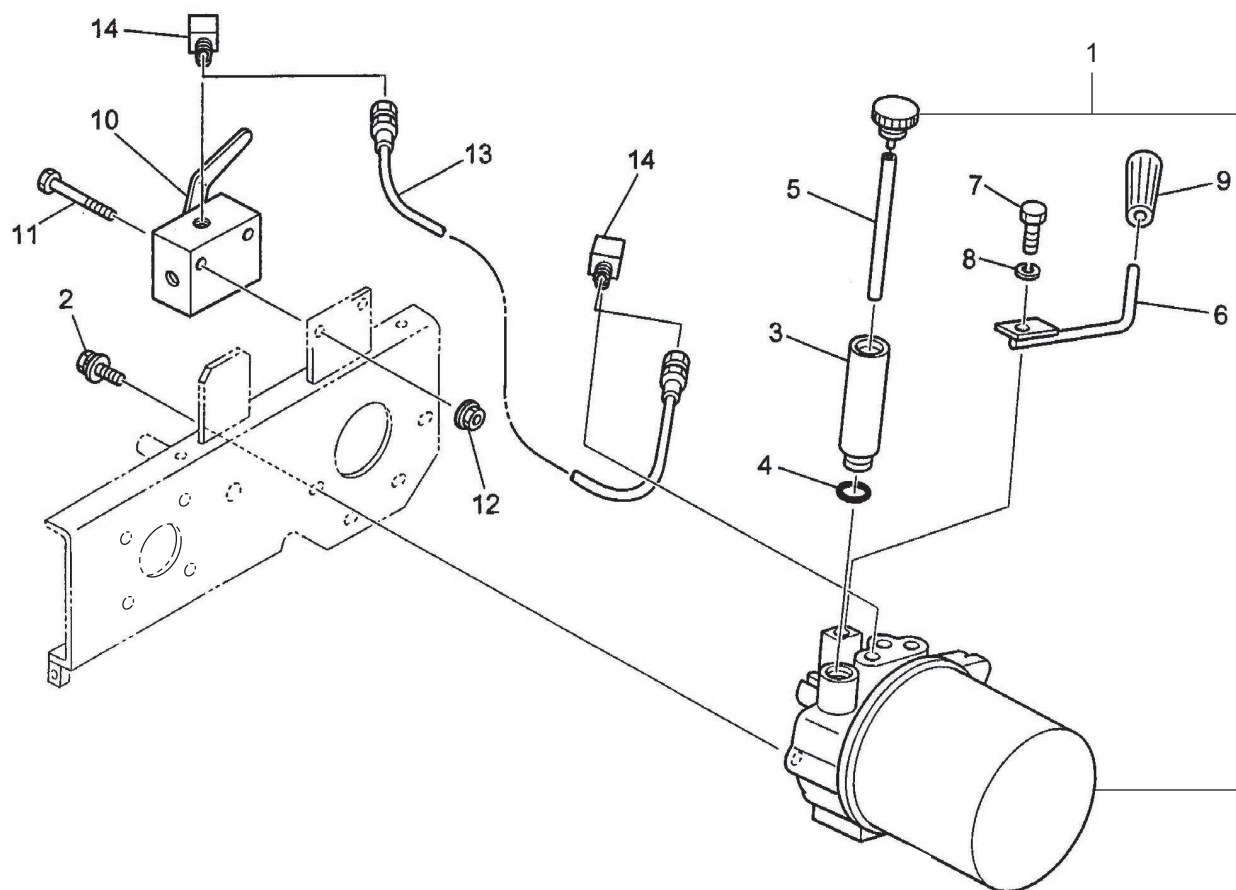
符号	部品コード	部品名称	個数	備考	小売単価
21	V401-160-008-0	S.W	8		
22	3100-310-003-0	エンジンプーリサガネ	1		
23	0314-510-013-0	カラー(16X25X14.5)	1		
24	0314-510-200-1 :28	ベルトストッパ(97)COMP	1		

13. 伝導関係(その3)



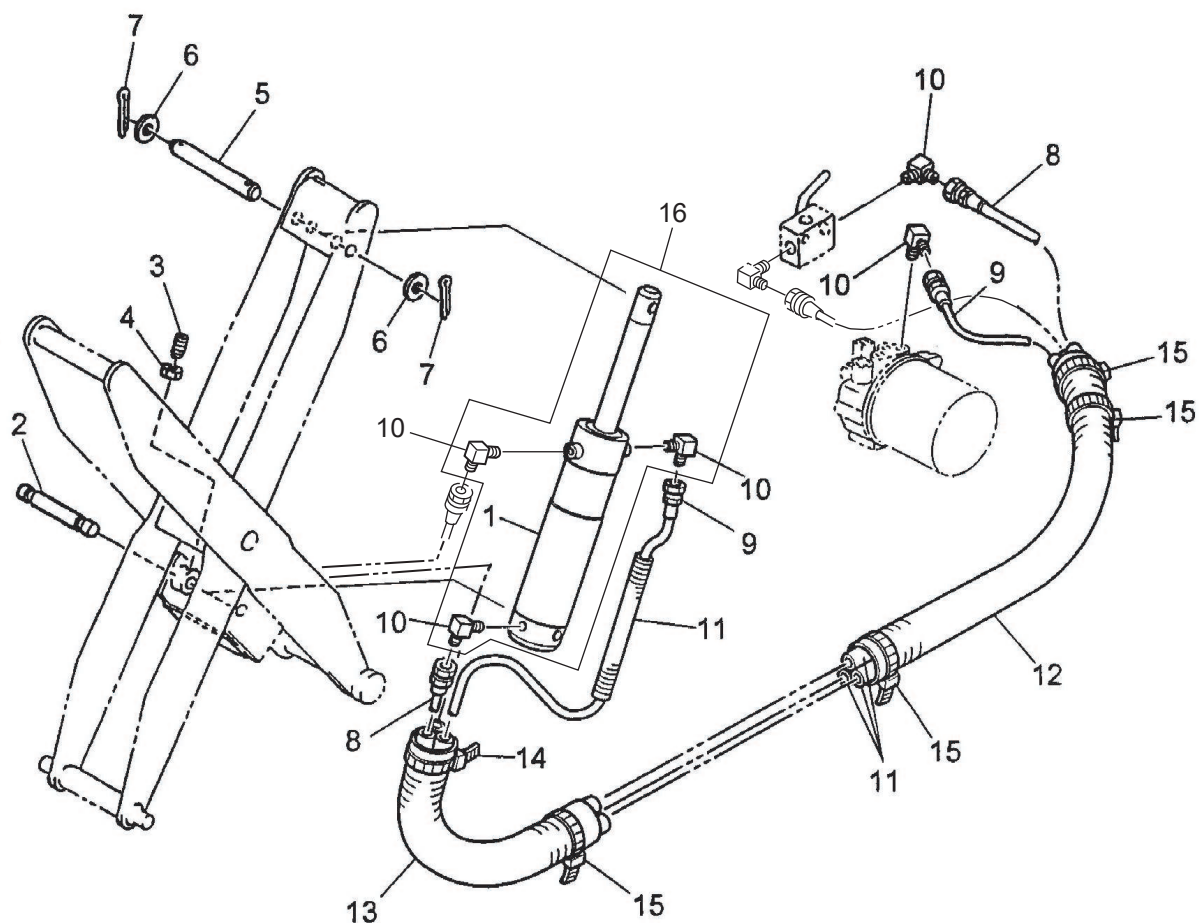
符号	部品コード	部品名称	個数	備考	小売単価
1	0314-512-210-0 : 28	ポンププーリCOMP	1		
2	V211-261-002-0	コガタホルト(S)	1	M10X20	
3	8935-058-026-0	SPウケザガネ	1		
4	V816-200-033-0	Vベルト	1	SA-33レット*	
5	0314-513-210-1 : 28	ベルトカバー(ウシロ)LADCOMP	1		
6	3913-523-012-0	セムスホルトM6X12(ロカク)	2	M6X12	

14. ユアツソウチ関係(その1)



符号	部品コード	部品名称	個数	備考	小売単価
1	0328-530-200-0	ユアツポンプL3-175	1		
2	V211-360-802-0	コカタホルト(SP)	4		
3	0311-530-015-0	プリーザパイプ	1		
4	V721-103-102-5	リング	1		
5	0312-530-024-0	チューブ(5X3X130)	1		
6	0314-530-200-0 :28	ポンプレバーCOMP	1		
7	V201-461-002-0	コカタホルト	1	9T	
8	V401-160-010-0	S.W	1		
9	3640-585-001-0	ニギリ(イエロー)	1		
10	0312-530-012-0	バルブ(キリカエ)	1		
11	V200-260-605-0	ホルト	2		
12	V360-260-006-0	サラハネツキナット	2		
13	0329-531-012-0	ホース(280)	1		
14	0412-205-009-0	90°エルボ	2		

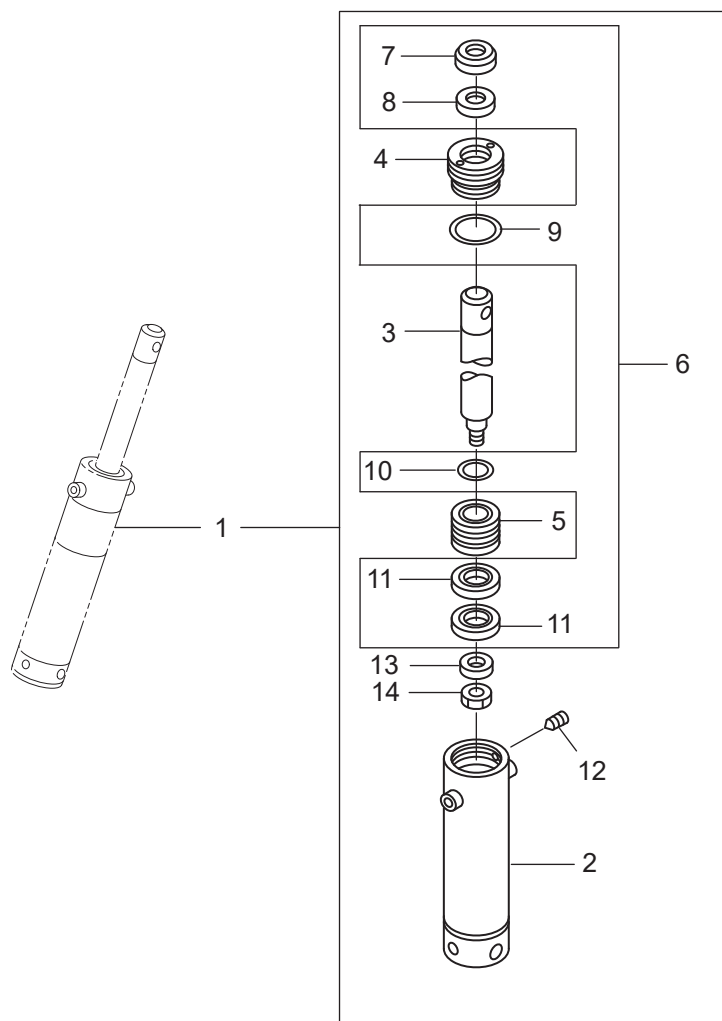
14. ユアツソウチ関係(その2)



符号	部品コード	部品名称	個数	備考	小売単価
1	0328-530-300-2 : 28	シリンダ(235-365)ASSY	1	P29参照	
2	0312-530-014-0	ピン(20X144)	1		
3	V183-448-002-0	ロカクアナクホミサキトメネジ	1	M8X20 9T	
4	V302-260-008-0	ナット	1	3ｼﾞﾂ M8	
5	0312-530-015-0	ピン(20X156)	1		
6	V411-260-020-0	ミガキサガネ	2	20	
7	V500-165-003-0	ワリピン	2	5X30	
8	0314-531-011-0	ホース(2500)	1		
9	0314-531-012-0	ホース(2850)	1		
10	0412-205-009-0	90°エルボ	5		
11	0312-530-018-1	ホースカバー	3		
12	0314-530-012-0	ホコチューブ(650)	1		
13	0314-531-013-0	ホコチューブ(510)	1		
14	3536-142-006-1	ワイヤトメナグ	1	RF-140	
15	0325-503-004-1	リポートタイ	5	RF-250	
16	0314-531-200-0	シリンダ(リフト/LAD)ASSY	1		

>符号16は、符号1と符号10の内3個を含む。

14. ユアツソウチ関係(その3)

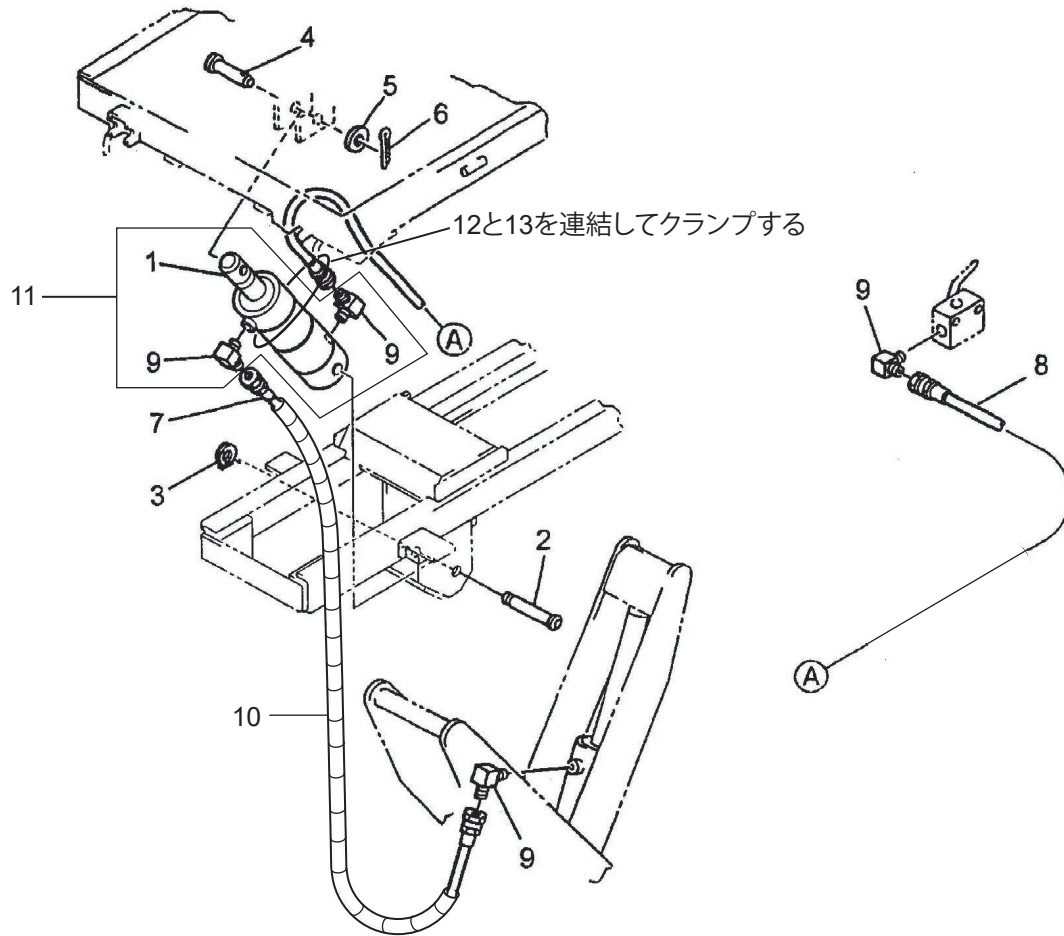


符号	部品コード	部品名称	個数	備考	小売単価
1	0328-530-300-2 :28	シリンダ(235-365)ASSY	1		
2	0312-530-210-2	シリンダ(235)サブCOMP	1		
3	0328-530-301-1	ロッド(364)	1		
4	0315-303-222-0	ロッドカバー	1		
5	0315-303-223-1	ピストン	1		
6	0315-303-290-0	シールSET	1		
7	0315-303-224-0	ダストシール35	1		
8	0315-303-225-0	Uパッキン35	1		
9	V721-103-105-8	リング	1	G58	
10	V720-102-402-0	リング	1	P20	
11	0315-303-226-0	Uパッキン63	2		
12	0433-025-013-0	ロツカクアナツキトメネジ	1		
13	V411-260-016-0	ミガキサガネ	1	16	
14	V330-460-016-0	ナツ(ホソメ)	1	M16X1.5	7T

>符号1は、符号2~5、7~14を含む。

>符号6は、符号7~11を含む。

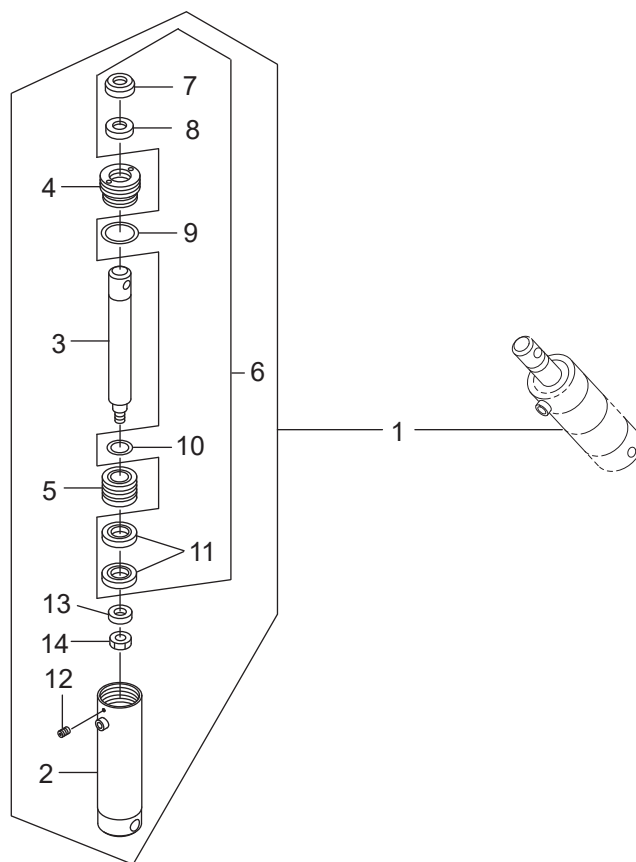
14. ユアツソウチ関係(その4)



符号	部品コード	部品名称	個数	備考	小売単価
1	0328-531-300-2 :28	シリンダ(155-300)RASSY	1	P31参照	
2	0312-530-021-0	ピン(20X108)	1		
3	V704-140-020-0	Cが外メワ(ジク)	20		
4	0417-205-001-0	ダンブシテンA	1		
5	V411-260-020-0	ミガキサガネ	20		
6	V500-165-003-0	ワリピン	5X30		
7	0312-530-022-0	ホース(810)	1		
8	0326-053-016-0	ホース(3210)	1		
9	0412-205-009-0	90°エルボ	4		
10	0312-530-018-1	ホースカバー	1		
11	0329-531-100-0	シリンダ(XS80LAD)ASS	1		
12	3536-142-006-1	ワイヤトメカナグ	RF-140		
13	4210-470-013-0	リポートタイ	RF-250		

>符号11は、符号1と符号9の内2個を含む。

14. ユアツソウチ関係(その5)

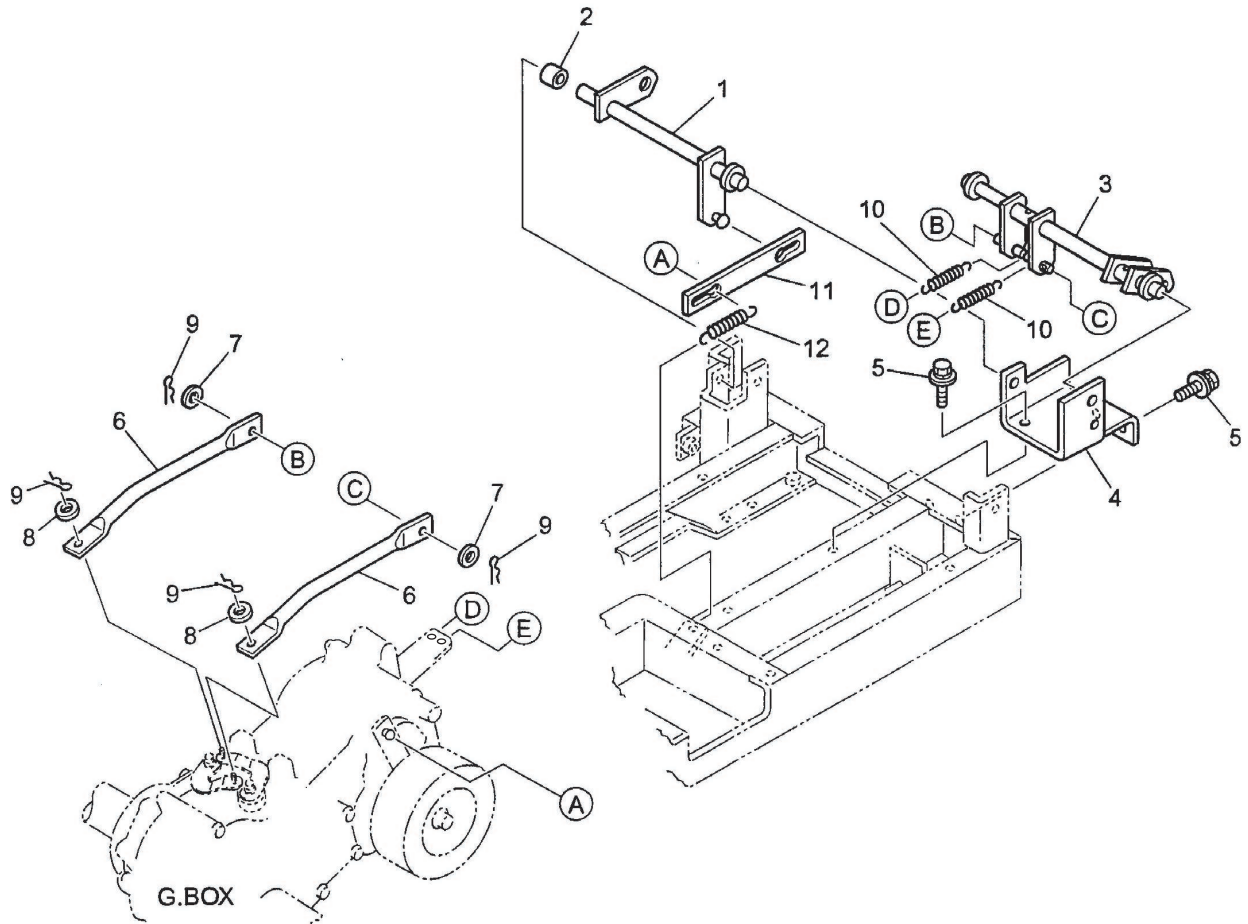


符号	部品コード	部品名称	個数	備考	小売単価
1	0328-531-300-2 : 28	シリンダ(155-300)RASSY	1		
2	0312-530-230-1	CYL155RサブCOMP	1		
3	0347-530-301-1	ロツド(294)	1		
4	0315-303-222-0	ロツドカバー	1		
5	0315-303-223-1	ピストン	1		
6	0315-303-290-0	シールSET	1		
7	0315-303-224-0	ダストシール35	1		
8	0315-303-225-0	Uパツキン35	1		
9	V721-103-105-8	リング	1	G58	
10	V720-102-402-0	リング	1	P20	
11	0315-303-226-0	Uパツキン63	2		
12	0433-025-013-0	ロツクアナツキトメネジ	1		
13	V411-260-016-0	ミガキサガネ	1	16	
14	V330-460-016-0	ナツト(ホソメ)	1	M16X1.5	7T

>符号1は、符号2～5、7～14を含む。

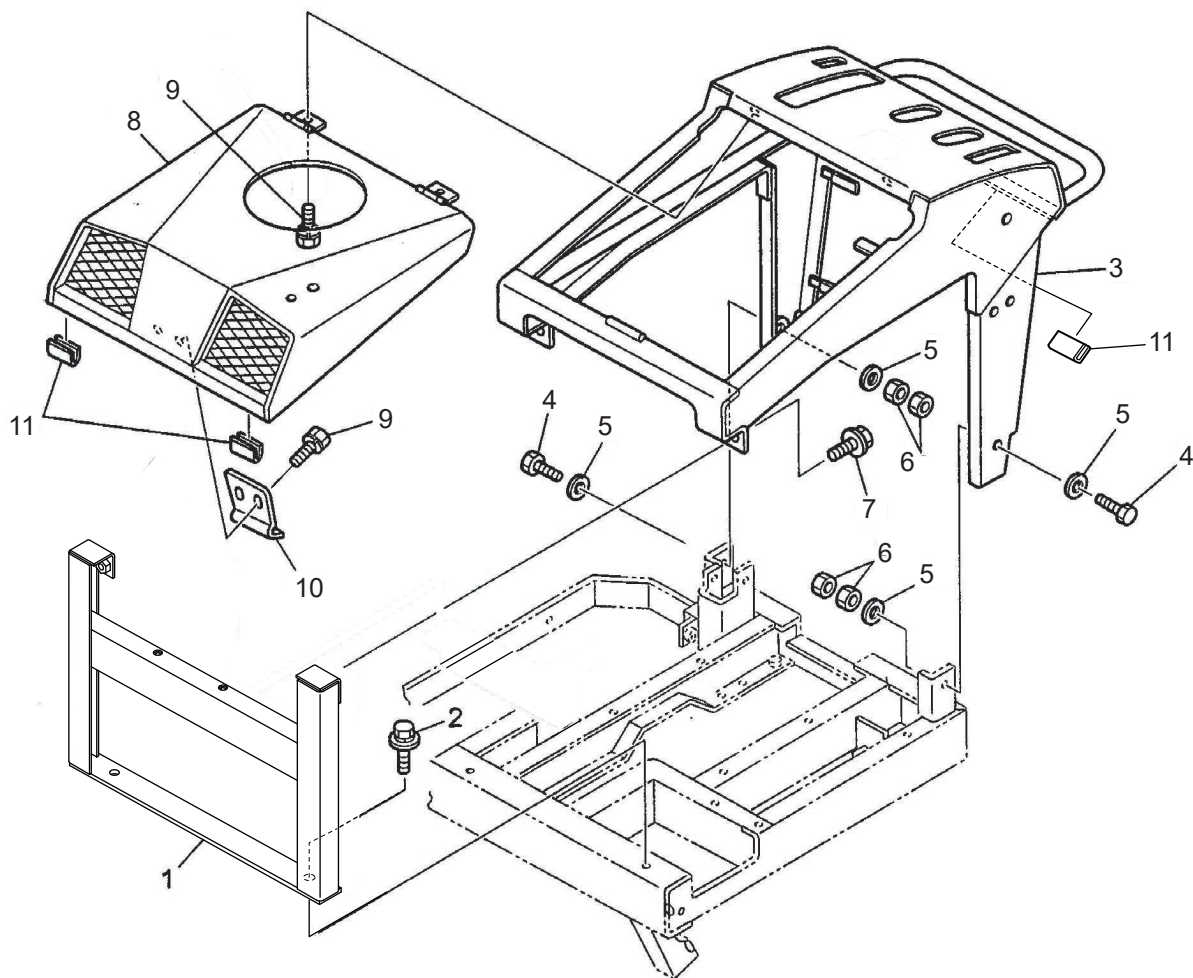
>符号6は、符号7～11を含む。

15. 操作・カバー関係(その1)



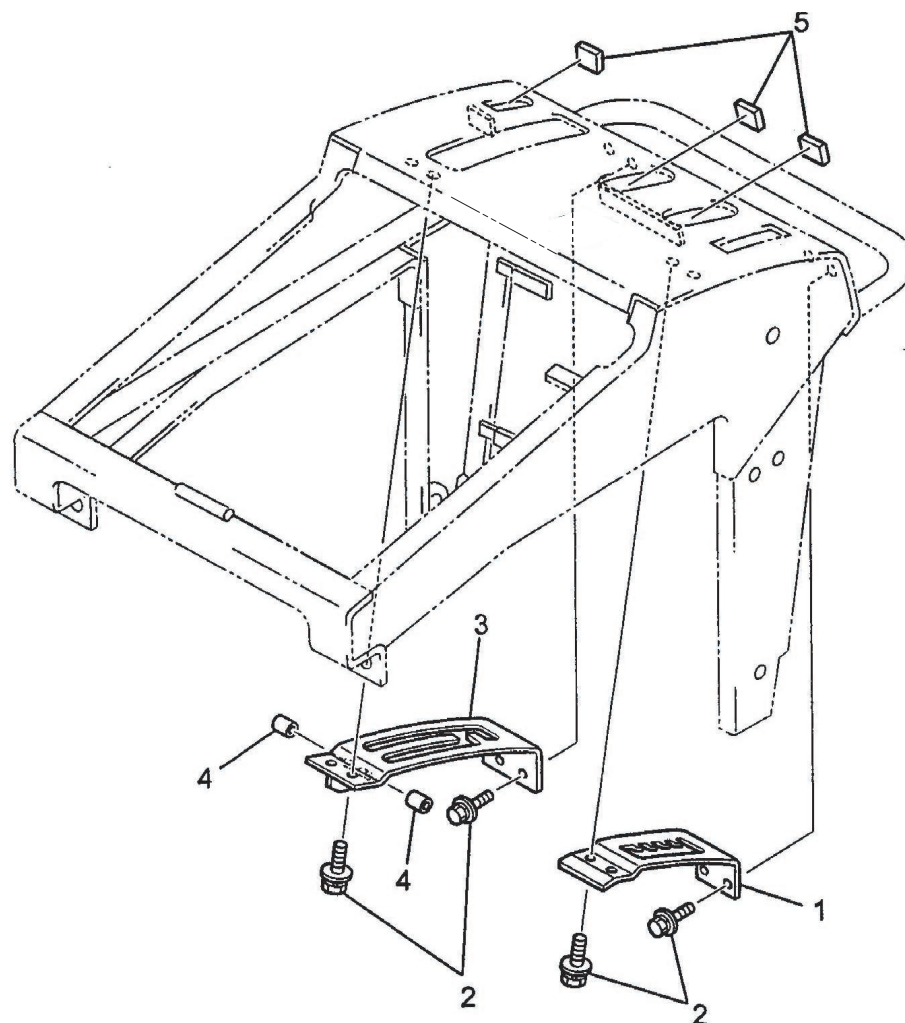
符号	部品コード	部品名称	個数	備考	小売単価
1	0314-610-200-0 :28	カウンタ(プレーキ)COMP	1		
2	0314-610-011-0	カラー(16X25X16)	1		
3	0314-610-210-0 :28	カウンタ(サイド)COMP	1		
4	0314-610-012-0 :28	カウンタシテン(L)	1		
5	V211-361-002-0	コガタホルト(SP)	3	M10X20	
6	0314-610-013-0 :28	ロット(サイド)	2		
7	V411-260-010-0	ミガキサガネ	2	10	
8	V411-260-008-0	ミガキサガネ	2	8	
9	8935-009-013-0	ワイヤフックヨウヘアピン	4		
10	8935-005-031-0	カバーSP	2		
11	0314-610-014-0 :28	プレーキロット(176)	1		
12	0343-625-012-1	スプリング(HE085)	1		

15. 操作・カバー関係(その2)



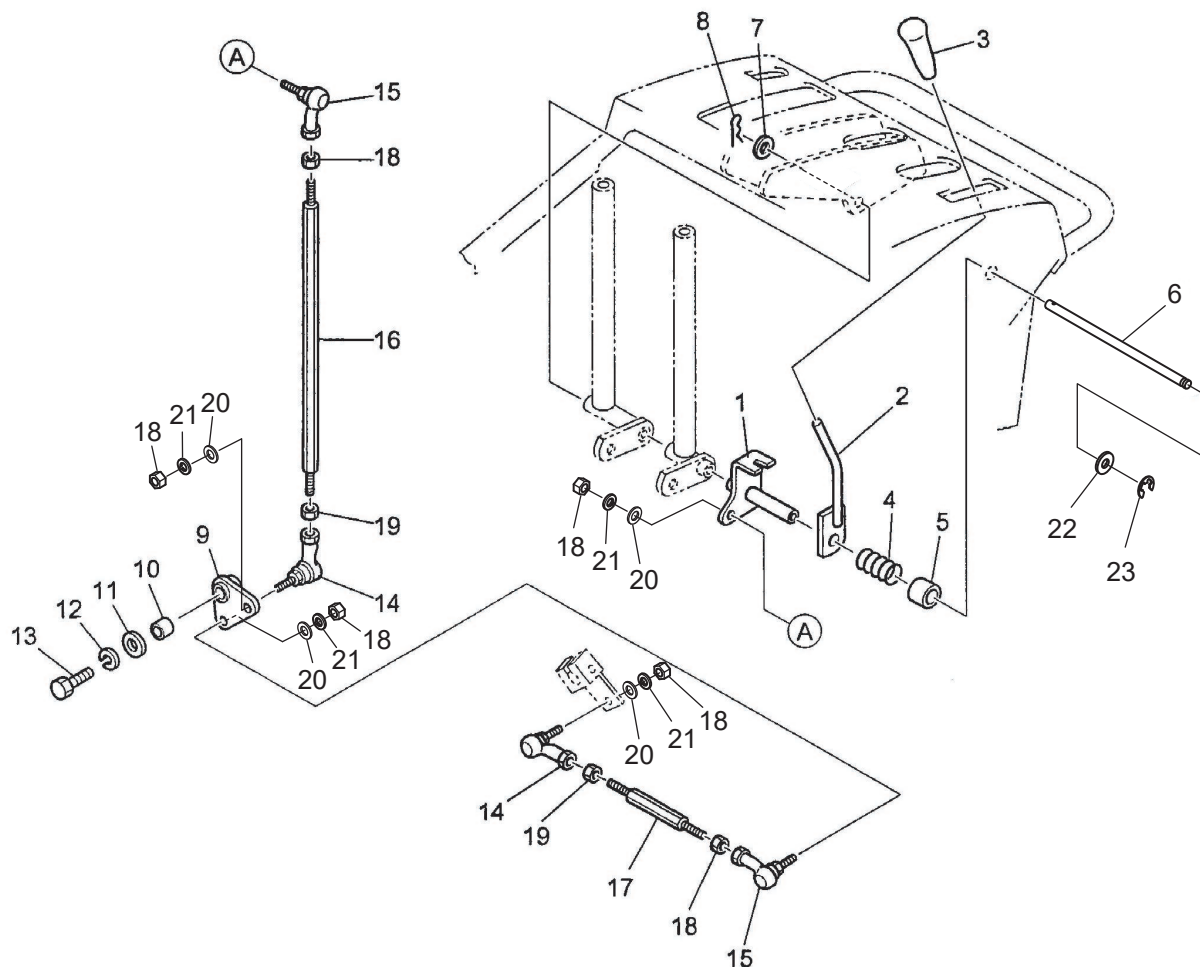
符号	部品コード	部品名称	個数	備考	小売単価
1	0314-620-260-0 : 30	ハンドルステー(753)COMP	1		
2	V211-361-002-5	コガタホルト(SP)	M10X25	2	
3	0314-620-270-0 : 30	ハンドル(753)COMP	1		
4	V201-461-003-0	コガタホルト	M10X30	2	9T
5	V411-260-010-0	ミガキサガネ	10	4	
6	V303-260-010-0	コガタナツト	M10	4	
7	V211-361-002-5	コガタホルト(SP)	M10X25	2	
8	0314-620-250-0 : 30	ハンドルフタCOMP	1		
9	3913-523-012-0	セムスホルトM6X12(ロクカク)	M6X12	4	
10	0314-620-011-0	イタパネ(ハンドル)	1		
11	0314-620-012-1	トリム(40)	3		

15. 操作・カバー関係(その3)



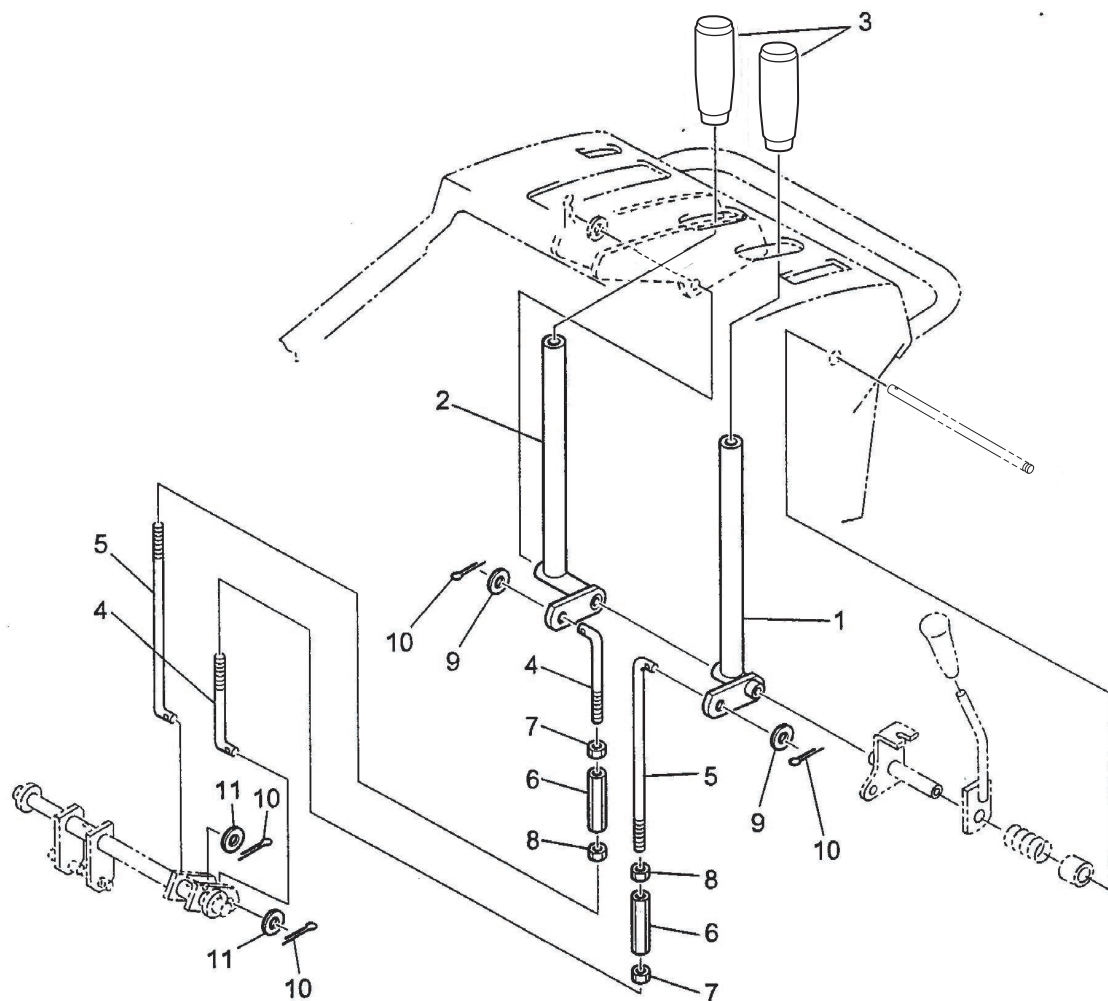
符号	部品コード	部品名称	個数	備考	小売単価
1	0314-622-011-0	チェンジパネル	1		
2	V210-360-601-2	ホルト(SP)	8	M6X12	
3	0314-622-200-1	ソウコウパネルCOMP	1		
4	0664-240-013-0	ホース(8X12X25)	2		
5	0314-622-012-1	レバーアテゴム	3		

15. 操作・カバー関係(その4)



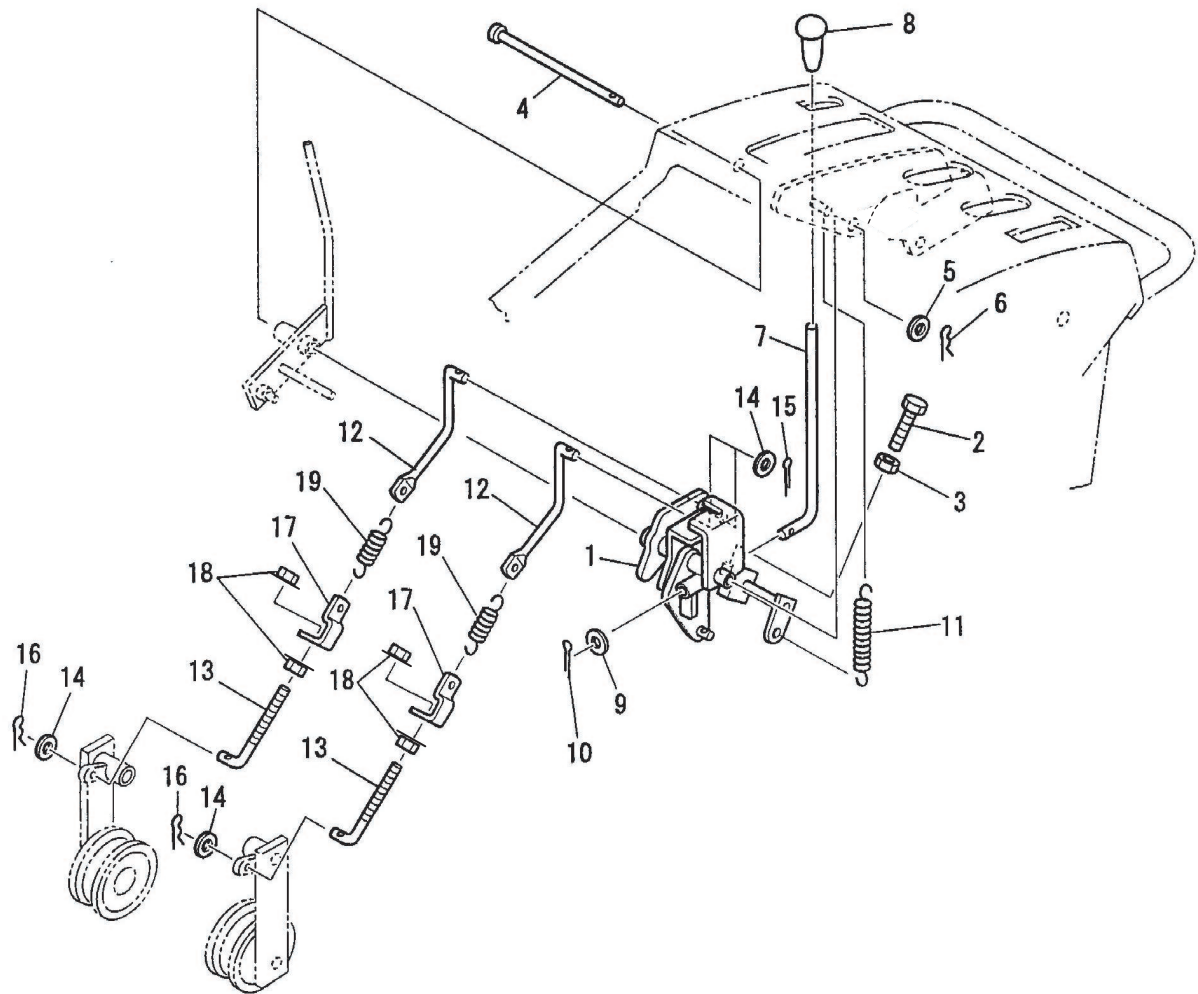
符号	部品コード	部品名称	個数	備考	小売単価
1	0314-625-200-1 :28	チェンジレバーアームCOMP	1		
2	0314-625-210-0	チェンジレバーCOMP	1		
3	3517-105-004-0	レバーニキリ	1		
4	8935-058-029-0	ドロツバキリカESP	1		
5	0314-625-011-1 :28	カラ(22X27X27)	1		
6	0314-625-012-1	ピン(12X235XEミソ)	1		
7	V411-260-012-0	ミガキサガネ	12		
8	1305-241-001-0	ホイルヨウヘアピン	1		
9	0314-625-220-0 :28	チェンジカウンタアームCOMP	1		
10	0611-440-011-0	DUアシュ(12X14X20)	1		
11	3731-551-014-0	リンフ	1		
12	V401-160-006-0	S.W	6		
13	V200-460-601-6	ホルト	M6X16	1	9T
14	0761-310-016-0	リンクボール(L)	2		
15	0761-310-017-0	リンクボール(R)	2		
16	0314-625-013-0	チェンジロッド(447)	1		
17	0314-625-014-0	チェンジロッド(148)	1		
18	V303-260-008-0	コガタナツト	M8	6	
19	3900-540-016-0	コガタナツト(L.M8)		2	
20	V411-260-008-0	ミガキサガネ	8	4	
21	V401-160-008-0	S.W	8	4	
22	V410-260-012-0	コガタサガネ	12	1	
23	V710-140-010-0	Eガ外メ	10	1	

15. 操作・カバー関係(その5)



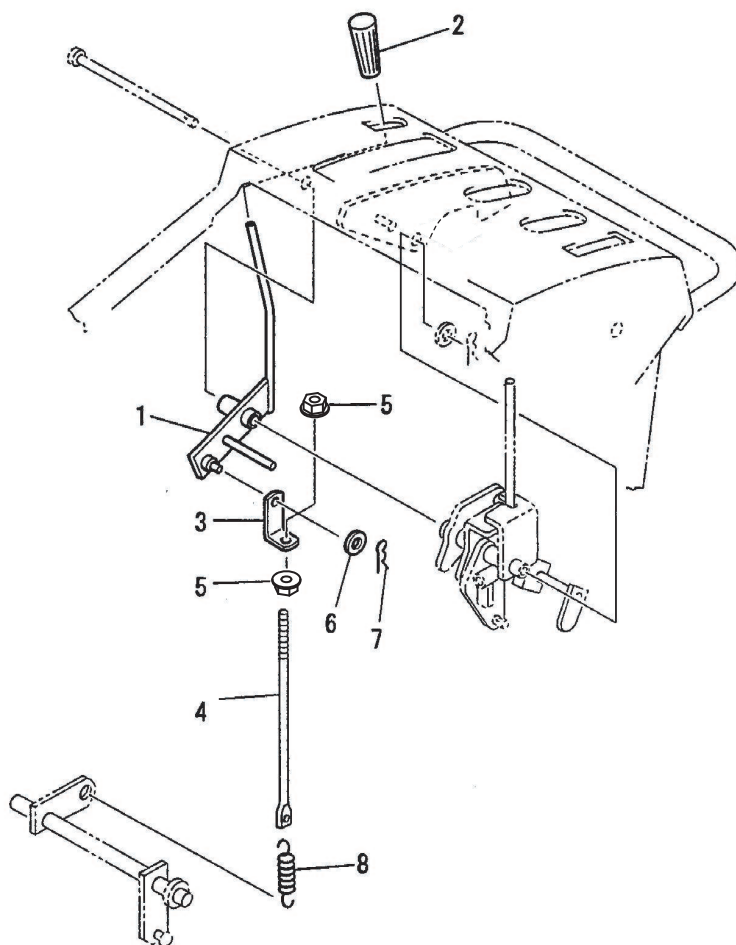
符号	部品コード	部品名称	個数	備考	小売単価
1	0314-625-230-0 : 28	サイドクラッチレバー(L)COMP	1		
2	0314-625-240-0 : 28	サイドクラッチレバー(R)COMP	1		
3	0275-112-013-0	グリップ(ハンドル/MF)	2		
4	0351-623-013-0	サイドクラッチロッド(ミキ)	2		
5	0314-625-015-0	サイドクラッチロッド(L)	2		
6	0351-623-014-0	アジャストナット	2		
7	V300-260-010-0	ナット	2		
8	0375-611-014-0	ナット(ヒタリM10)	2		
9	V411-260-010-0	ミガキサガネ	2	10	
10	V500-163-002-0	ワリピン	4	3X20	
11	8935-058-026-0	SPウケサガネ	2		

15. 操作・カバー関係(その6)



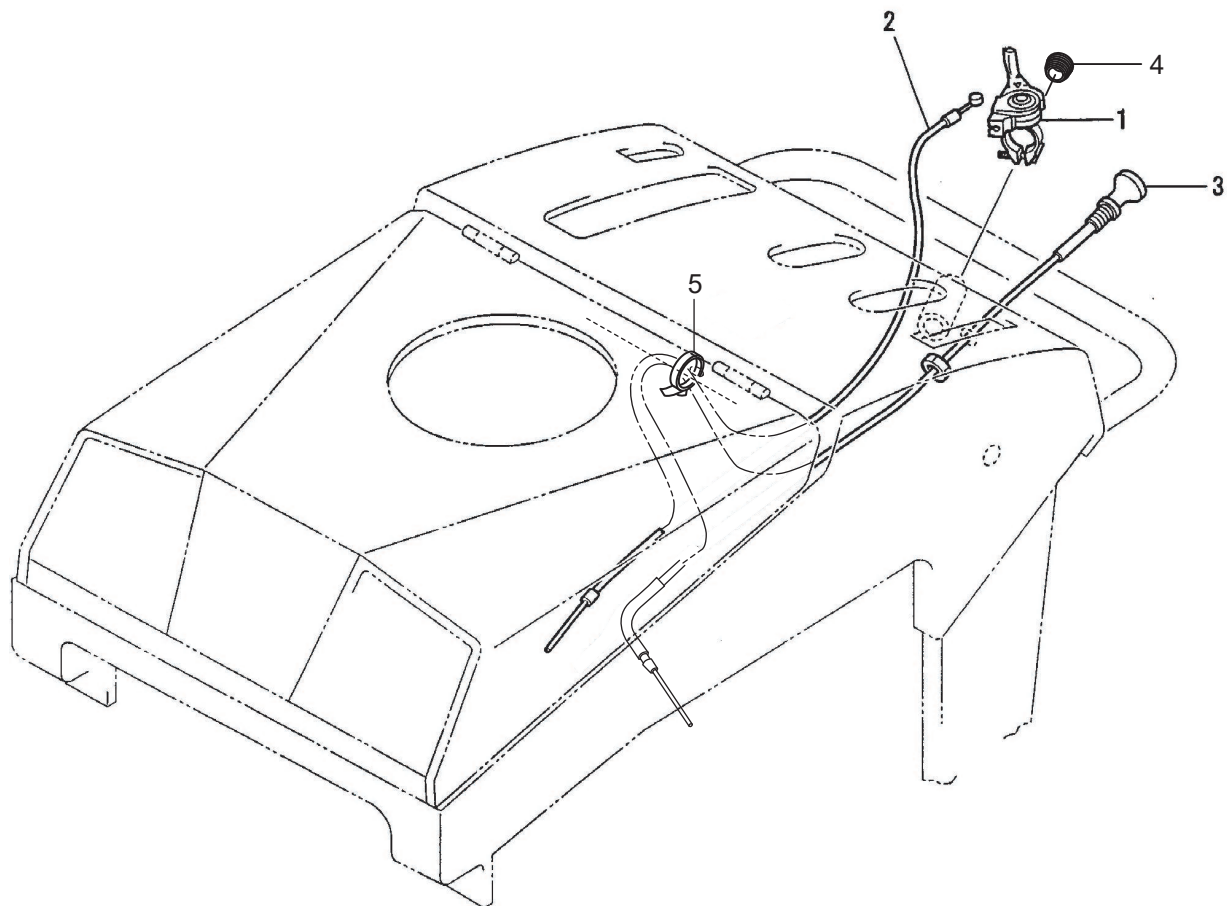
符号	部品コード	部品名称	個数	備考	小売単価
1	0314-625-250-0 : 28	ソウコウクラッチCOMP	1		
2	V200-460-603-5	ホルト	1	M6X35 9T	
3	V300-260-006-0	ナット	1	M6	
4	0314-625-016-0	シテンピン(12X184)	1		
5	V411-260-012-0	ミガキサガネ	1	12	
6	1305-241-001-0	ホイルヨウヘアピン	1		
7	0314-625-021-0	ソウコウレバー	1		
8	3517-105-004-0	レバーニギリ	1		
9	V411-260-010-0	ミガキサガネ	1	10	
10	V500-162-502-0	ワリピン	1	2.5X20	
11	0328-622-011-1	クラッチリターンSP	1		
12	0365-502-001-0	クラッチロッド	2		
13	0375-111-013-1	プレートロッド	2		
14	V411-260-008-0	ミガキサガネ	4	8	
15	V500-162-501-5	ワリピン	2	2.5X15	
16	8935-009-013-0	ワイヤフックヨウヘアピン	2		
17	0342-623-012-0	クラッチロッドプレート	2		
18	V362-260-008-0	コガタサラハネツキナット	4	1シユ M8	
19	0380-623-021-0	スプリング(HE66)	2		

15. 操作・カバー関係(その7)



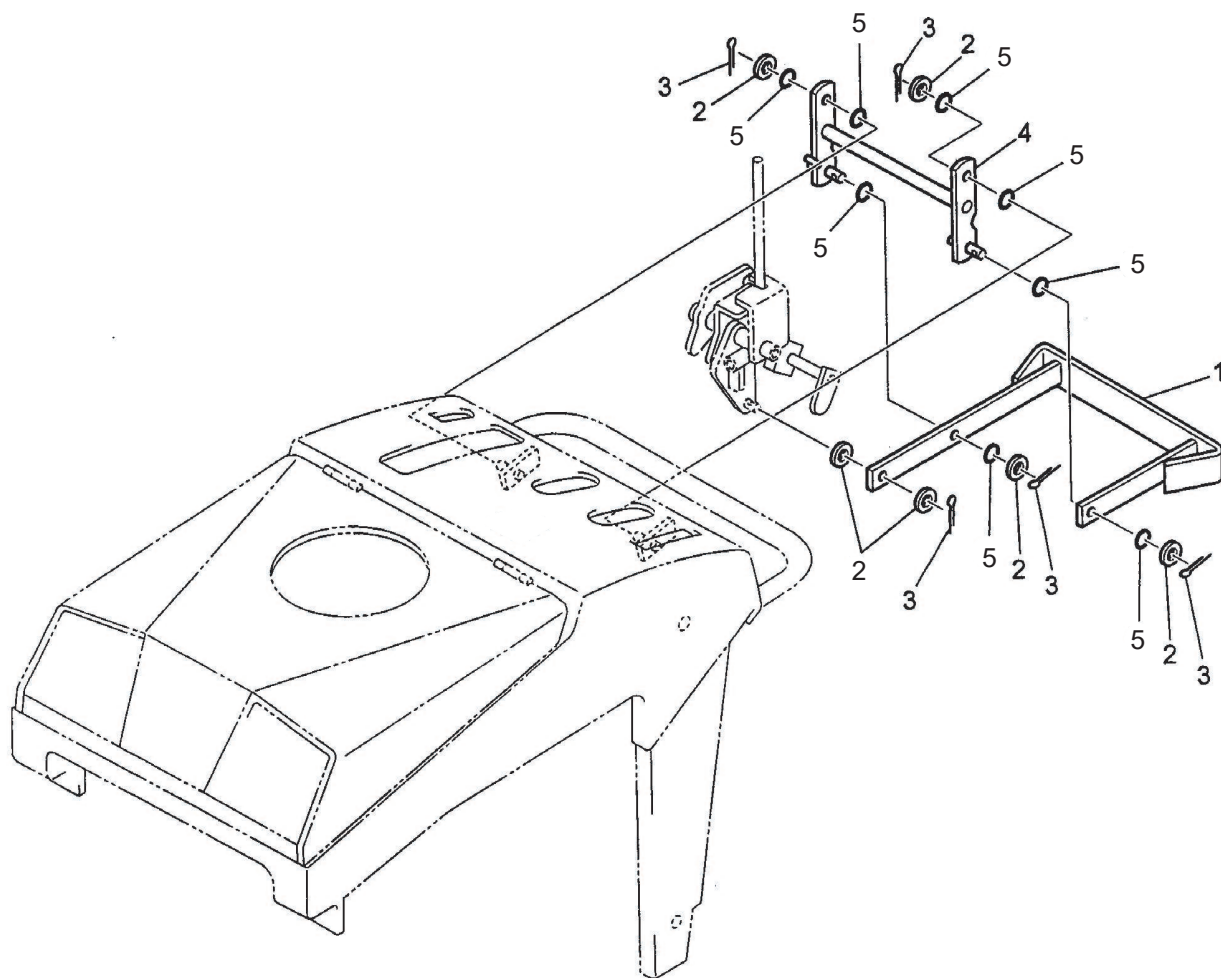
符号	部品コード	部品名称	個数	備考	小売単価
1	0314-625-300-0 :28	ブレーキレバーCOMP	1		
2	1111-410-013-0	ニギリ(アカー10)	1		
3	0314-625-018-0	ブレーキロットプレート	1		
4	0314-625-019-1	ブレーキロット	1		
5	V362-260-008-0	コガタサラハネツキナツト	2	1シユ M8	
6	V411-260-010-0	ミガキサガネ	1	10	
7	1305-241-001-0	ホイルヨウヘアピン	1		
8	8935-046-046-0	テンションスプリング	1		

15. 操作・カバー関係(その8)



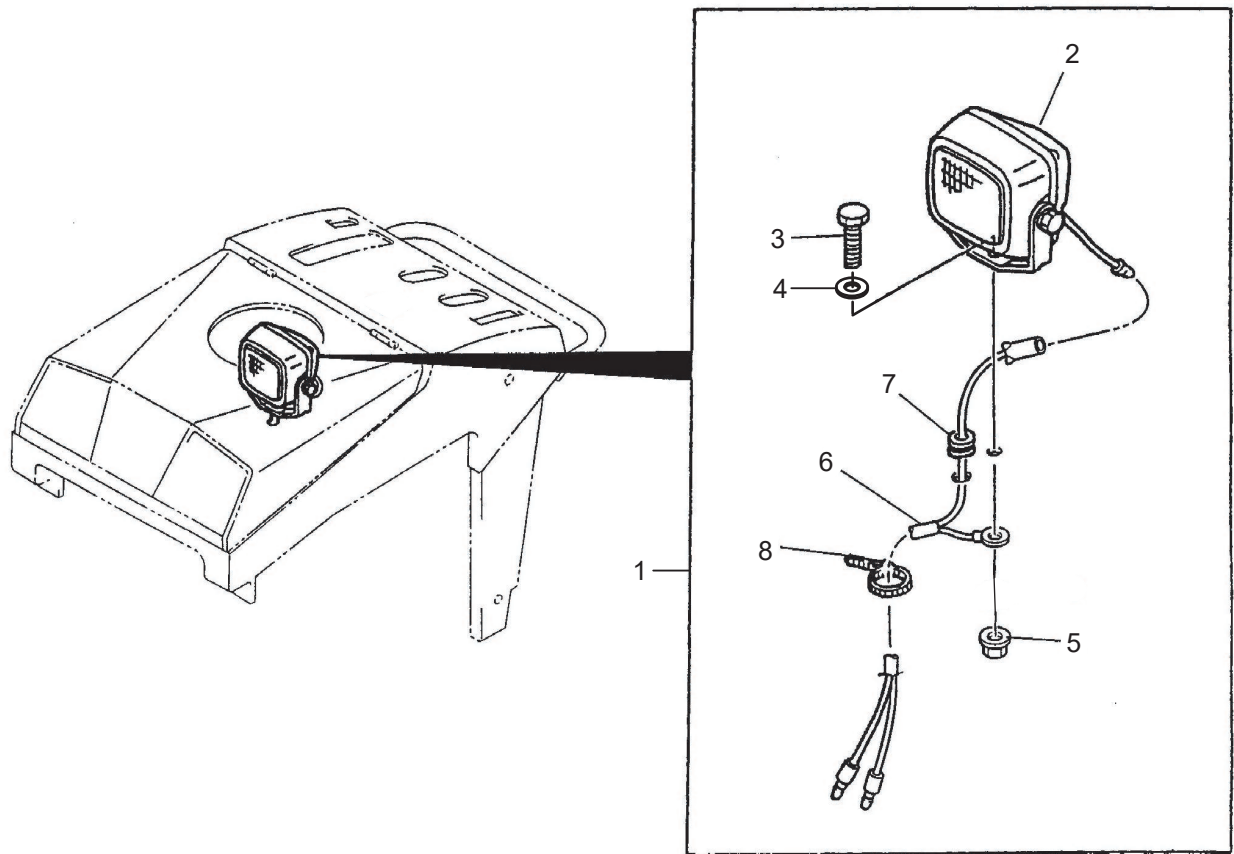
符号	部品コード	部品名称	個数	備考	小売単価
1	0404-625-011-0	スロットレバー	1		
2	0383-623-019-0	ケーブル(スロットル)	1		
3	0314-626-012-0	チョークワイヤ	1		
4	0671-810-014-0	キャップ(27.2X1.9)	1		
5	3536-142-006-1	ワイヤートメナグ	1	RF-140	

15. 操作・カバー関係(その9)



符号	部品コード	部品名称	個数	備考	小売単価
1	0314-631-200-0 : 55	デッドマンハンドルCOMP	1		
2	V411-260-010-0	ミカキザガネ	10	6	
3	V500-162-502-0	ワリピン	2.5X20	5	
4	0314-631-210-0 : 28	デッドマンシテンCOMP	1		
5	V720-101-901-0	リング	P10	8	

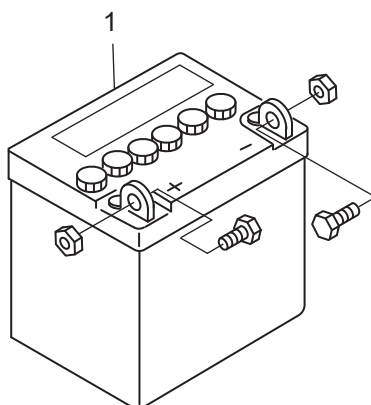
16. ACC関係 OPT



符号	部品コード	部品名称	個数	備考	小売単価
1	0314-700-001-0	サキョウトウ(XS750)SET	1		
2	0347-711-200-0	ランプ(12V-25W)SET	1	12V-25W	
3	V201-260-802-0	コガタホルト	1	M8X20	
4	8935-056-025-0	リング(20)	1		
5	V363-260-008-0	コガタサラハネツキナツ	1	2シユ M8	
6	0314-720-200-1	ライトコート	1		
7	3600-201-014-0	スロットルワイヤホゴコム	1		
8	3536-142-006-1	ワイヤトメカナグ	1		

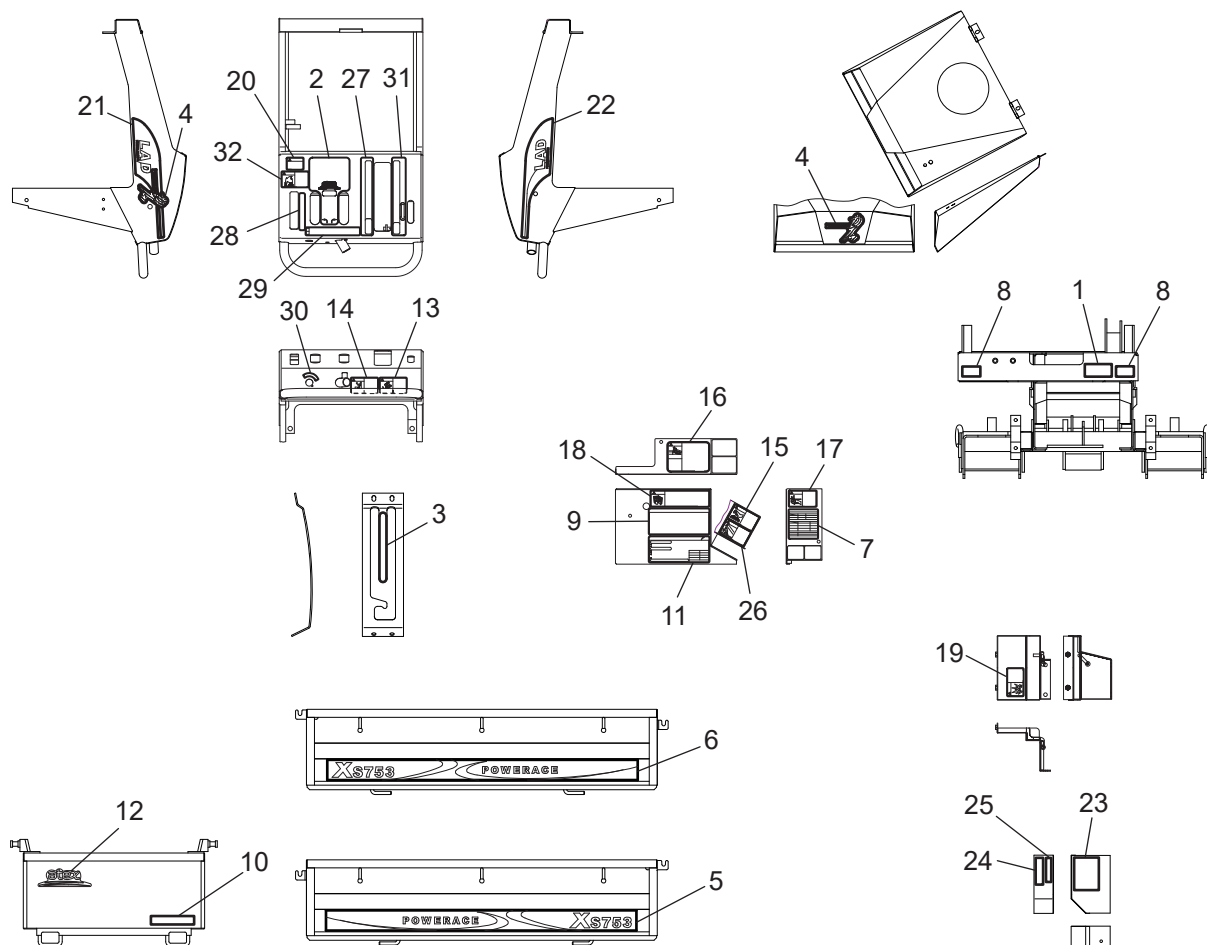
>符号1は、符号2~8を含む。

16. バッテリー関係 OPT



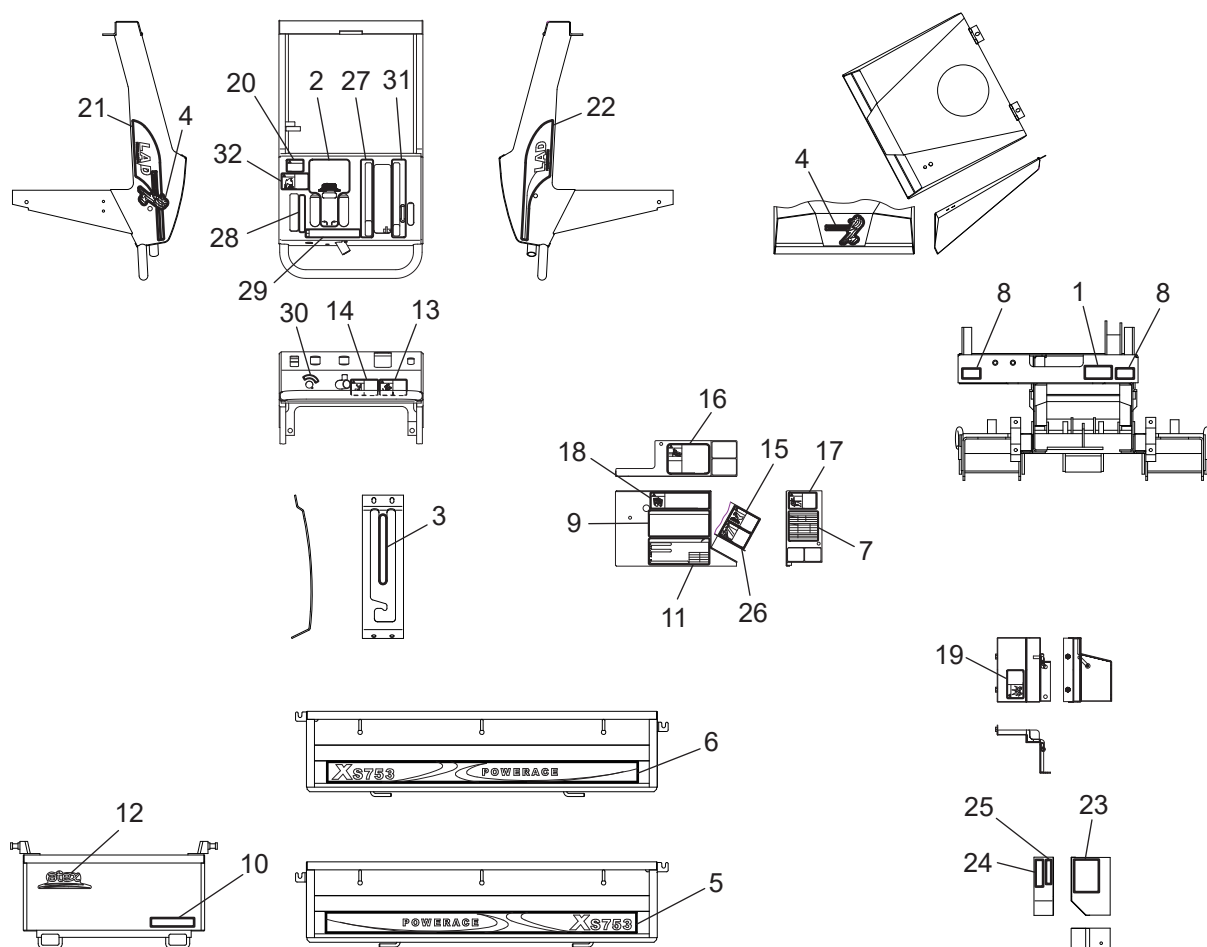
符号	部品コード	部品名称	個数	備考	小売単価
1	0453-454-011-1	バッテリー34A(Y)	1	OPT	

17. マーク関係 1/2



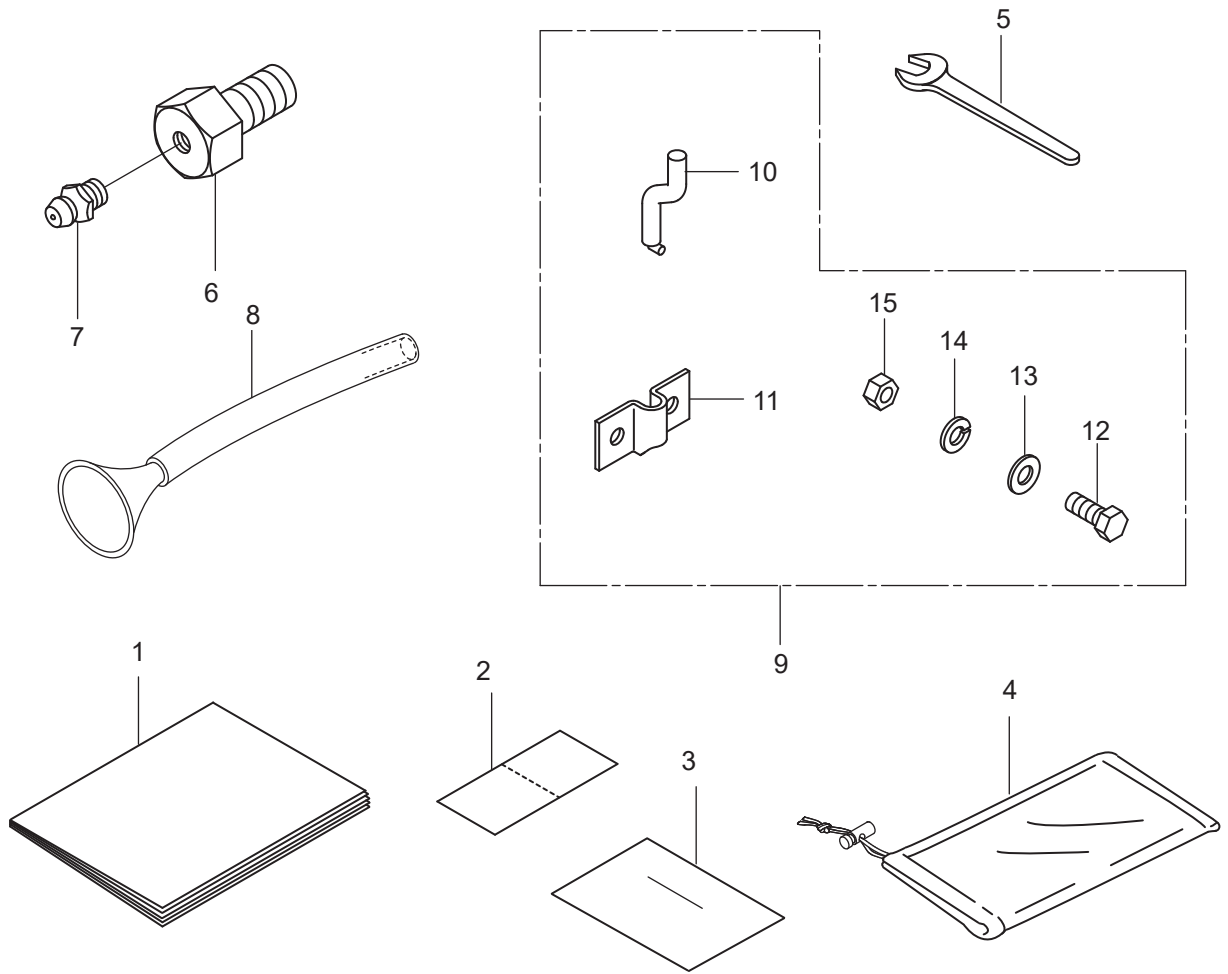
符号	部品コード	部品名称	個数	備考	小売単価
1	0314-910-031-0	キシマーク(XS753)	1		
2	0314-910-032-0	ラベル(サイドクラッチ)	1		
3	0314-910-013-0	ラベル(ソウコウ)	1		
4	0314-910-014-0	ラベル(リキイン)L	2		
5	0314-910-033-0	ラベル(サイドワク753)L	1		
6	0314-910-035-0	ラベル(サイドワク753)R	1		
7	0314-910-034-0	ラベル(メンテナンス)753	1		
8	3535-106-001-0	ハンシヤアンセンマーク	2		
9	0312-910-018-0	テンケンシジマーク	1		
10	0328-910-016-0	セキサイセイケンマーク(750)	1		
11	0351-910-013-0	アンセンマーク	1		
12	0438-910-023-0	アテツクスイング(M)	1		
13	0453-910-021-0	ラベル(キケン/ロカタ)	1		
14	0438-910-024-0	ラベル(キケン/キヨウアツ)	1		
15	0453-910-024-0	ラベル(ケイコク/エンジン)	1		
16	0453-910-028-1	ラベル(ケイコク/ツミオロシ)	1		
17	0329-910-034-0	ラベル(ケイコク/プーリカイト)	1		
18	0453-910-027-0	ラベル(チュウイ/トリセツ)	1		
19	0314-910-018-0	ラベル(キケン/エンジン)	1		
20	0337-929-021-0	ラベル(チュウイ/ウンテンキンシ)S	1		

17. マーク関係 2/2



符号	部品コード	部品名称	個数	備考	小売単価
21	0314-913-017-0	ラベル(サイド`LADB)L	1		
22	0314-913-018-0	ラベル(サイド`LADB)R	1		
23	0314-913-013-0	ラベル(リフトダンプ`キリカエ)	1		
24	0312-912-013-0	エアツレハ`マーク	1		
25	0374-910-015-0	エアツソウサチユウイ`マーク	1		
26	0453-910-022-0	ラベル(キケン/ニ`ダイ)	1		
27	0314-910-036-0	ラベル(コウソクク`ラッチ)	1		
28	0314-910-038-0	ラベル(チェン`ジ)	1		
29	0314-910-039-0	ラベル(トリアツ`カイ)	1		
30	1122-941-015-0	ラベル(キースイ`ッチ)	1		
31	0314-910-037-0	ラベル(テイソクク`ラッチ)	1		
32	0314-910-019-0	ラベル(キケン/カ`サイ)	1		

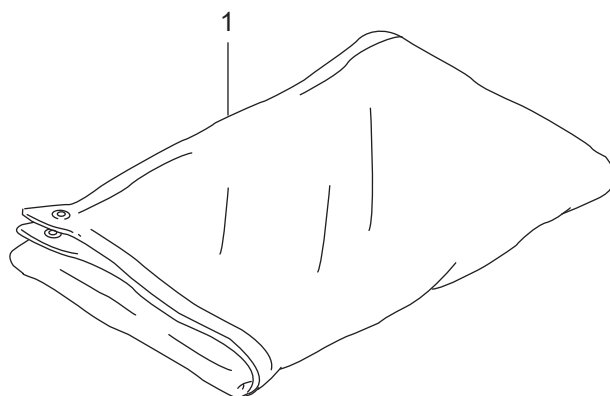
18. 付帯品関係



符号	部品コード	部品名称	個数	備考	小売単価
1	0314-940-021-0	トリアツカイセツメイシヨ(XS753)	1		
2	0771-960-011-0	アイヨウシヤカード	1		
3	0772-950-015-4	ホシヨウシヨ(カクニンヒヨウツキ)	1		
4	0677-940-200-1	バッグ(ツール)	1		
5	V910-550-002-7	カタグチスハナ(マル)	27		
6	0360-302-004-0	トラツクローラシメツケホルト	1		
7	V767-400-000-0	グリスニツプル	6	A-M6F	
8	0312-940-012-0	シヨゴ	6		
9	0328-200-001-0	ローフックASSY	6		
10	0312-264-011-1	サブフック	6		
11	0312-264-012-0	フックウケガネ	6	:28	
12	V201-460-802-0	コガタホルト	12	M8X20 9T	
13	V300-460-008-0	ミガキサガネ	12	8	
14	V401-160-008-0	S.W	12	8	
15	V300-460-008-0	ナット	12	M8 7T	

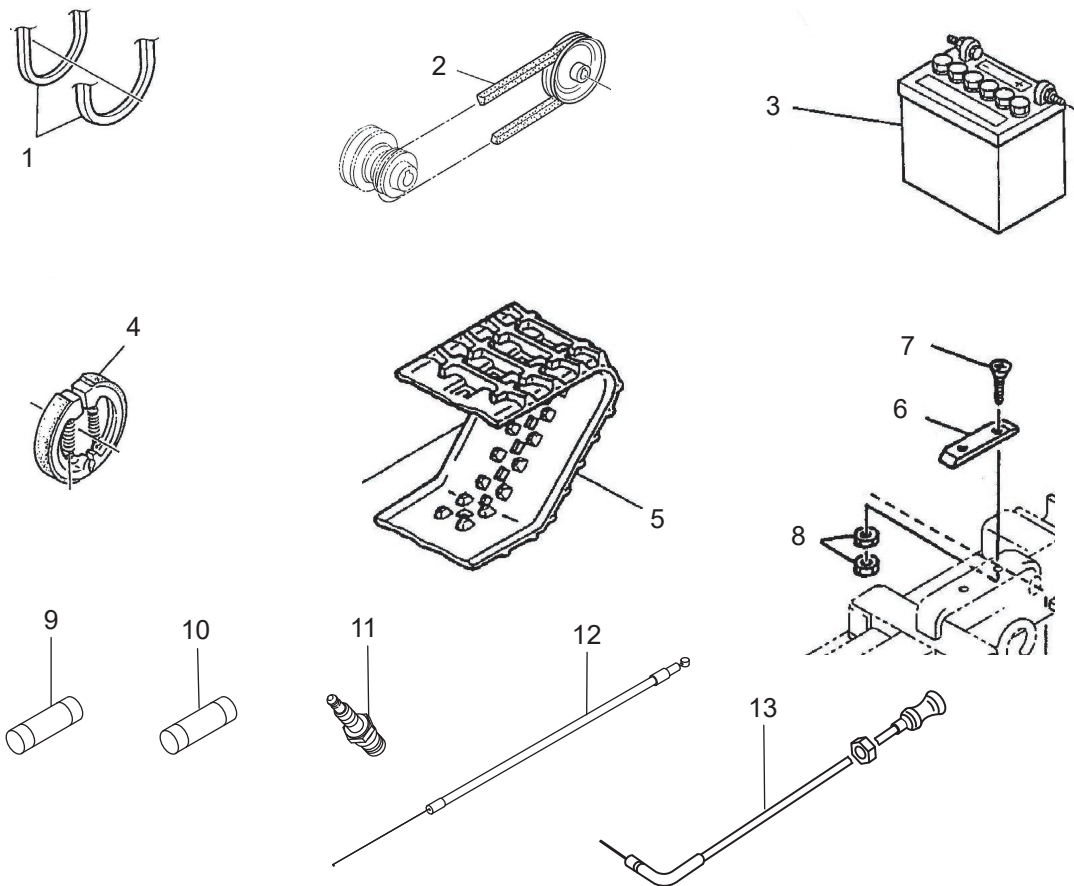
>符号9は、符号10~15を含む。

18. シートカバー OPT



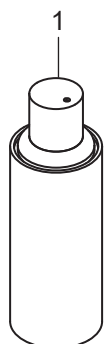
符号	部品コード	部品名称	個数	備考	小売単価
1	0329-930-200-0	シートカバー(ハワ-エ-ス)	1	OPT	

19. サービス関係(その1)主な消耗品

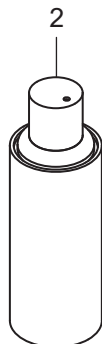


符号	部品コード	部品名称	個数	備考	小売単価
1	0452-520-027-0	ベルト(VコグB37-4)	2	P23参照	
2	V816-200-033-0	Vベルト	1	P26参照	SA-33レット*
3	0453-455-011-2	バッテリー34A(G)	1	P22参照	34A19R
4	0460-101-200-0	ブレーキシュー-COMP	2	P4参照	
5	0314-350-011-0	クローラ(190X38X72)	2	P20参照	
6	0327-329-011-0	アツブレール	2	P19参照	
7	V112-168-003-0	プラスサラコネシ	4	P19参照	M8X30
8	V304-260-008-0	コガタナット	8	P19参照	2シユ M8
9	P115-430-301-0	ヒューズカン(15A)	1		
10	0621-430-011-0	ヒューズカン(20A)	1		
11	KE41005BA	点火プラグ	1		NGK BPR5ES
12	0383-623-019-0	ケーブル(スロットル)	1	P39参照	
13	0314-626-012-0	チョークワイヤ	1	P39参照	

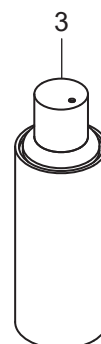
19. サービス関係(その2)スプレー塗料



スプレー(黒色4号)



スプレー(ライトグレー)



スプレー(ルージュレット)

符号	部品コード	部品名称	個数	備考	小売単価
1	1300-977-002-0	スプレー(黒色4号)	1	黒色4号	
2	1300-974-005-0	スプレー(ライトグレー)	1	ライトグレー	
3	0677-771-011-1	スプレー(ルージュレット)	1	ルージュレット	

豊かさを創造し、未来へ挑戦する
株式会社アテックス

本 社	愛媛県松山市衣山 1 丁目 2 - 5 T E L (089)924-7161 (代) F A X (089)925-0771 T E L (089)924-7162 (営業直通)	〒791-8524
東 北 営 業 所	岩手県花巻市北湯口第 2 地割 1 - 1 4 T E L (0198)29-6322 (代) F A X (0198)29-6323	〒025-0301
関 東 支 店	茨城県猿島郡五霞町元栗橋 6 6 3 3 T E L (0280)84-4231 (代) F A X (0280)84-4233	〒306-0313
中 部 営 業 所	岐阜県大垣市本今 5 丁目 1 2 8 T E L (0584)89-8141 (代) F A X (0584)89-8155	〒503-0931
中 四 国 支 店	愛媛県松山市衣山 1 丁目 2 - 5 T E L (089)924-7162 (代) F A X (089)925-0771	〒791-8524
九 州 営 業 所	熊本県菊池郡菊陽町大字津久礼 1 5 6 - 1 0 T E L (096)292-3076 (代) F A X (096)292-3423	〒869-1101
部 品 セ ン タ ー	愛媛県松山市馬木町 8 9 9 - 6 T E L (089)979-5910 (代) F A X (089)979-5950	〒799-2655